



Bestellung von Schlauchleitungen

Kunden-Nr.: _____

Firma: _____

Strasse: _____

PLZ / Ort: _____

Ansprechpartner: _____

Tel. Nr.: _____

Auftrag

Wunsch-Liefertermin: _____

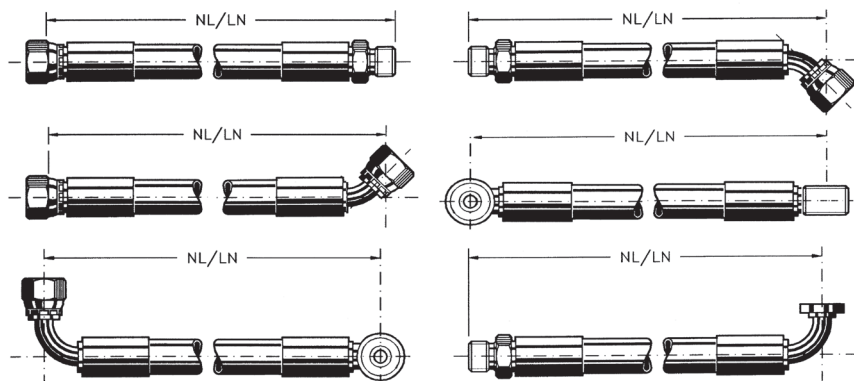
Anfrage

Datum: _____

Unterschrift: _____

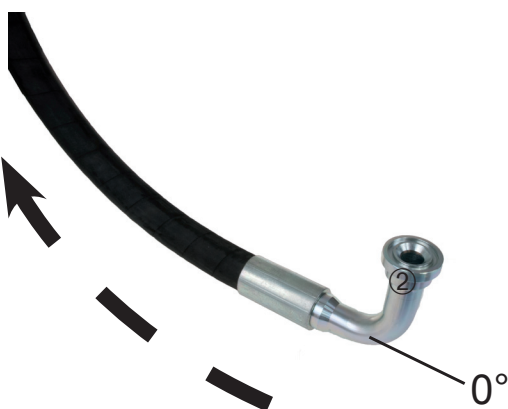
Menge	Pressarmatur 1	Schlauchtyp	Pressarmatur 2	Gesamtlänge in mm	Stellung

Beispiele zur Ermittlung der Gesamtlänge (NL) in mm:



Bemerkungen:

Ausgangslage:



Die natürliche Biegung des Schlauches /
Le cintrage naturel du tuyau

Wichtig: Stellung oben (0°)
für den entfernteren
Bogenrippel.

Important: Position
vers le haut (0°) pour le
raccord coudé le plus
éloigné.

Stellung der Armaturen:

