

## Aussen-Zahnradpumpen ALU FL PS 1 (211300)

## Pompes à engrenages ALU FL PS 1



### Hauptmerkmale / Caractéristiques principals

Öltemperatur / Température d'huile  
 Ansaugdruck / Pression d'aspiration  
 Anzugsmoment Schrauben / Couple de serrage des vis  
 Definition der Drücke / Définition des pressures  
 Spitzendruck / Pression max.  
 intermittierender Druck / Pression intermittente  
 Dauerdruck / Pression continu

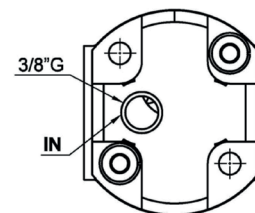
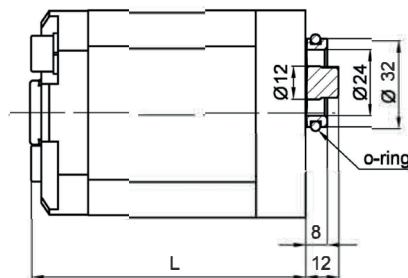
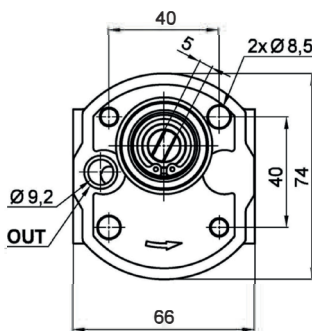
- 15 °C bis/jusqu'à + 80 °C  
 0,7 < P < 3,0 bar (max)  
 25 Nm

Zyklus/cycle 2 s ON  
 Zyklus/cycle immer EIN  
 Zyklus/cycle toujours activé

### Code / Codes

PS1 Pumpenreihe / Série de pompes  
 A Verdrängung / Déplacement

Zahnradpumpe Serie PS1  
 Pompe à engrenages série PS1  
 siehe Verdrängungscode in der Tabelle  
 voir le code de déplacement dans le tableau



### Verfügbarer Bereich / Plage disponible

Verdrängung Déplacement Code	Fördermenge Débit cm <sup>3</sup> /U - cm <sup>3</sup> /t	Druck Pression bar	Spitzendruck Pression pic bar	Drehzahl (max) Vitesse (max) U/min - T/min	L mm	Schrauben Vis	Code	Gewicht Poids kg
A	1,00	250	275	3500	81,0	M8X85	13B1W2D2ABBH	0,9
B	1,25	250	275	3500	82,0	M8X85	13B1W2D2BBBH	0,9
C	1,60	250	275	3500	83,6	M8X90	13B1W2D2CBBH	0,9
D	2,00	250	275	3500	85,2	M8X90	13B1W2D2EBBH	1,0
E	2,50	250	275	3500	87,2	M8X90	13B1W2D2GBBH	1,0
F	3,15	250	275	3500	89,8	M8X95	13B1W2D2JBBH	1,0
G	3,65	250	275	3500	91,9	M8X95	13B1W2D2KBBH	1,0
H	4,20	250	275	3500	94,1	M8X100	13B1W2D2MBBH	1,1
I	5,00	250	275	3000	97,2	M8X100	13B1W2D2NBBH	1,1
J	5,70	200	220	3000	100,1	M8X100	13B1W2D2QBBH	1,2
K	6,10	180	200	2500	101,8	M8X110	13B1W2D2SBBH	1,2
L	7,40	180	200	2500	107,2	M8X110	13B1W2D2UBBH	1,2
M	8,50	150	165	2000	111,7	M8X120	13B1W2D2VBBH	1,2
N	9,80	120	135	2000	117,0	M8X120	13B1W2D2WBBH	1,2

Note: 1) Le pompe vengono fornite con viti e rondelle per il fissaggio.

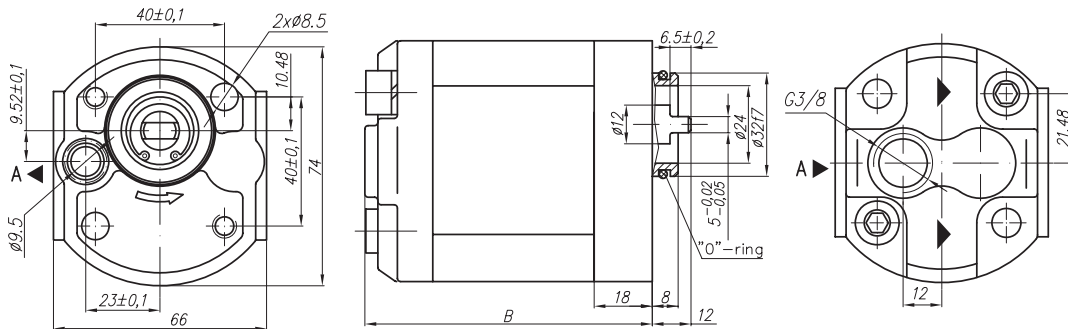
2) Senso di rotazione standard: rotazione antioraria da lato albero. Possono essere fornite pompe con rotazione oraria su richiesta. Chiedere al nostro ufficio vendite.

3) Apposite rondelle possono essere utilizzate per adattare la lunghezza delle viti.

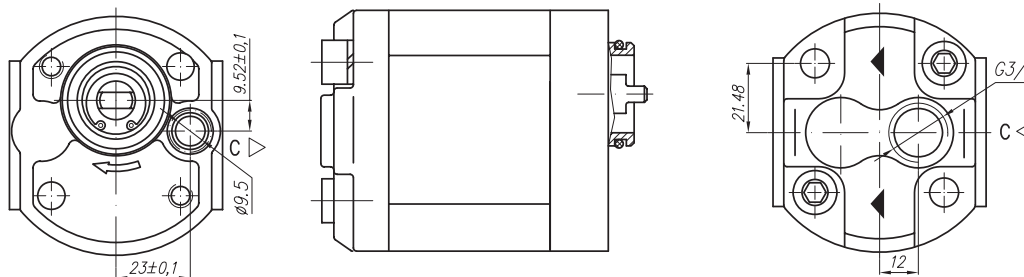
## Aussen-Zahnradpumpen 10A(C) ... X302 (211301)

## Pompes à engrenages 10A(C) ... X302

Drehrichtung A (links) / Sens de rotation A (gauche)



Drehrichtung C (rechts) / Sens de rotation A (droite)



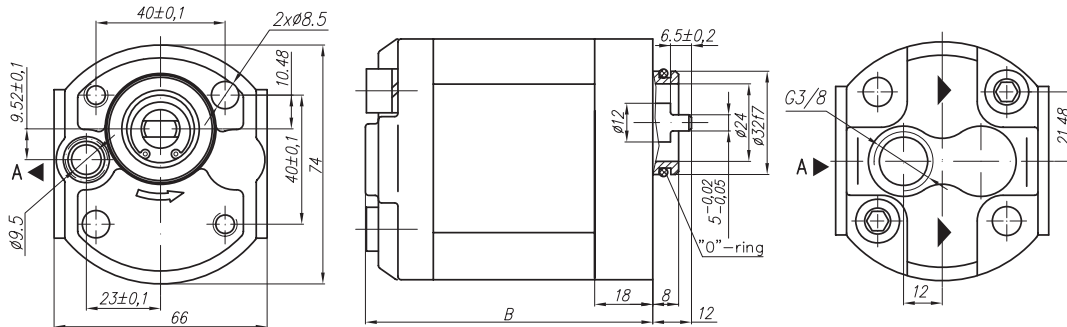
Typ Type	Verdrängung Déplacement cm <sup>3</sup> /U - cm <sup>3</sup> /t	Durchfluss Débit		Druck Pression P bar	Geschwind. Vitesse n rpm	Dimensionen Dimensions		Eingang/Entrée				Ausgang/Sortie		
		1500 rpm l/min	max rpm l/min			A mm	B mm	M	G	U				
10A(C)1X302	1	1,40	3,26	250	3500	71	81							
10A(C)1,25X302	1,25	1,74	4,07	250	3500	72	82							
10A(C)1,6X302	1,6	2,23	5,21	250	3500	73,6	83,6							
<b>A63</b> (C)2X302	2	2,82	6,58	250	3500	75,2	85,2							
10A(C)2,5X302	2,5	3,53	8,23	250	3500	77,2	87,2							
* 10A(C)2,65X302	2,65	3,74	8,72	250	3500	77,8	87,8							
10A(C)3,15X302	3,15	4,44	10,36	250	3500	79,8	89,8							
10A(C)3,65X302	3,65	5,15	12,01	250	3500	81,9	91,9							
10A(C)4,2X302	4,2	5,92	13,82	250	3500	84,1	94,1							
* 10A(C)4,7X302	4,7	6,63	15,46	250	3500	87,1	97,1							
10A(C)5X302	5	7,05	14,10	250	3000	87,2	97,2							
10A(C)5,7X302	5,7	8,12	16,25	200	3000	90,1	100,1							
10A(C)6,1X302	6,1	8,69	14,49	180	2500	91,8	101,8							
10A(C)7,4X302	7,4	10,55	17,58	180	2500	97,2	107,2							
* 10A(C)8X302	8	11,40	15,20	150	2000	99,7	109,7							
10A(C)8,5X302	8,5	12,11	16,15	150	2000	101,7	111,7							
10A(C)9,8X302	9,8	13,97	18,62	120	2000	107	117							

\* - These pumps - only under a special order

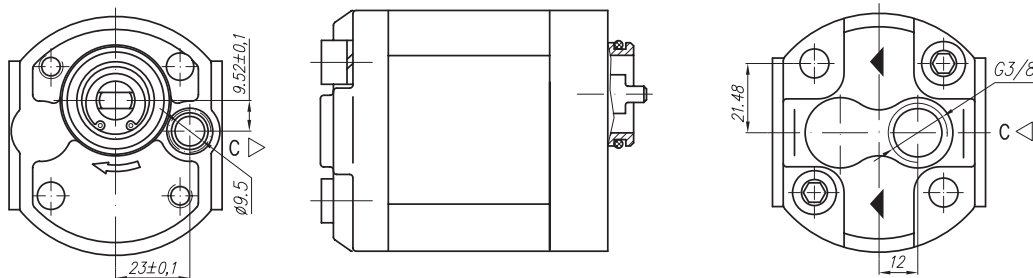
## Aussen-Zahnradpumpen 10A(C) ... X302 (211302)

## Pompes à engrenages 10A(C) ... X302

Drehrichtung "A" - (anticlockwise) A (gauche)



Drehrichtung "C" - (clockwise) C (droite)

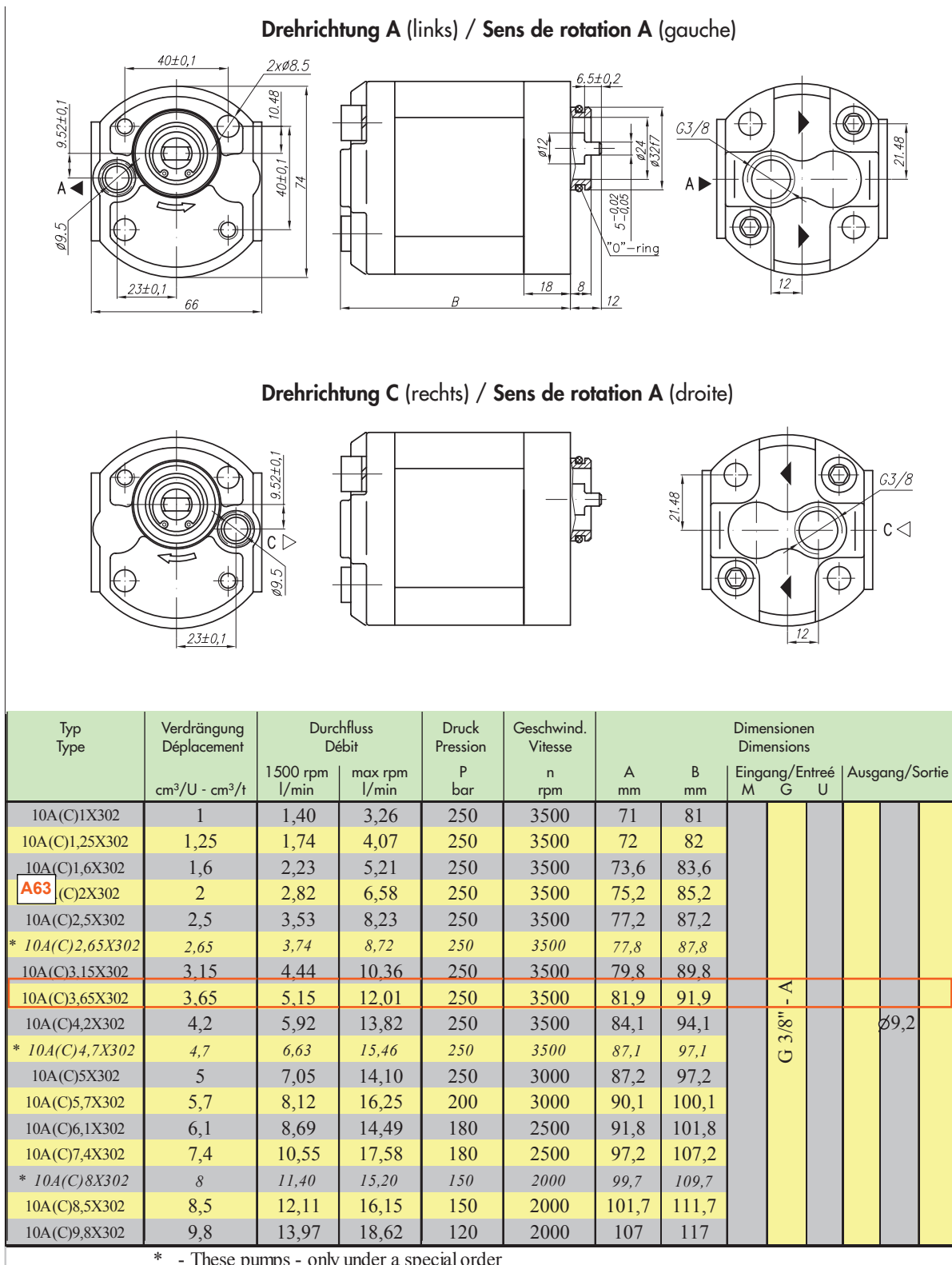


Typ Type	Verdrängung Déplacement cm <sup>3</sup> /U - cm <sup>3</sup> /t	Durchfluss Débit		Druck Pression P bar	Geschwind. Vitesse n rpm	Dimensionen Dimensions		Eingang/Entrée		Ausgang/Sortie	
		1500 rpm l/min	max rpm l/min			A mm	B mm	M	G	U	
10A(C)1X302	1	1,40	3,26	250	3500	71	81				
10A(C)1,25X302	1,25	1,74	4,07	250	3500	72	82				
10A(C)1,6X302	1,6	2,23	5,21	250	3500	73,6	83,6				
10A(C)2X302	2	2,82	6,58	250	3500	75,2	85,2				
10A(C)2,5X302	2,5	3,53	8,23	250	3500	77,2	87,2				
* 10A(C)2,65X302	2,65	3,74	8,72	250	3500	77,8	87,8				
10A(C)3,15X302	3,15	4,44	10,36	250	3500	79,8	89,8				
10A(C)3,65X302	3,65	5,15	12,01	250	3500	81,9	91,9				
10A(C)4,2X302	4,2	5,92	13,82	250	3500	84,1	94,1				
* 10A(C)4,7X302	4,7	6,63	15,46	250	3500	87,1	97,1				
10A(C)5X302	5	7,05	14,10	250	3000	87,2	97,2				
10A(C)5,7X302	5,7	8,12	16,25	200	3000	90,1	100,1				
10A(C)6,1X302	6,1	8,69	14,49	180	2500	91,8	101,8				
10A(C)7,4X302	7,4	10,55	17,58	180	2500	97,2	107,2				
* 10A(C)8X302	8	11,40	15,20	150	2000	99,7	109,7				
10A(C)8,5X302	8,5	12,11	16,15	150	2000	101,7	111,7				
10A(C)9,8X302	9,8	13,97	18,62	120	2000	107	117				

\* - These pumps - only under a special order

## Aussen-Zahnradpumpen 10A(C) ... X302 (211303)

## Pompes à engrenages 10A(C) ... X302



## Aussen-Zahnradpumpen ALU FL PS 1 (211164)

## Pompes à engrenages ALU FL PS 1



### Hauptmerkmale / Caractéristiques principats

Öltemperatur / Température d'huile  
 Ansaugdruck / Pression d'aspiration  
 Anzugsmoment Schrauben / Couple de serrage des vis  
 Definition der Drücke / Définition des pressures  
 Spitzendruck / Pression max.  
 intermittierender Druck / Pression intermittente  
 Dauerdruck / Pression continu

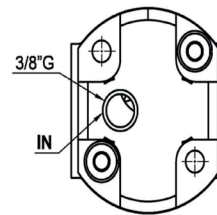
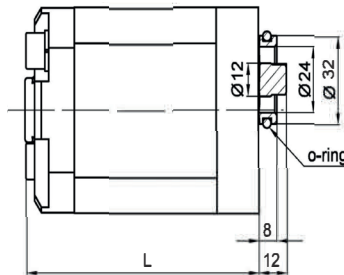
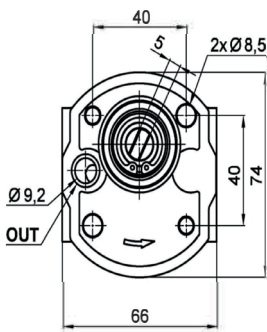
- 15 °C bis/jusqu'à + 80 °C  
 0,7 < P < 3,0 bar (max)  
 25 Nm

Zyklus/cycle 2 s ON  
 Zyklus/cycle immer EIN  
 Zyklus/cycle toujours activé

### Code / Codes

PS1 Pumpenreihe / Série de pompes  
 A Verdrängung / Déplacement

Zahnradpumpe Serie PS1  
 Pompe à engrenages série PS1  
 siehe Verdrängungscode in der Tabelle  
 voir le code de déplacement dans le tableau



### Verfügbarer Bereich / Plage disponible

Verdrängung Déplacement Code	Fördermenge Débit cm <sup>3</sup> /U - cm <sup>3</sup> /t	Druck Pression bar	Spitzendruck Pression pic bar	Drehzahl (max) Vitesse (max) U/min - T/min	L mm	Schrauben Vis	Code	Gewicht Poids kg
A	1,00	250	275	3500	81,0	M8X85	13B1W2D2ABBH	0,9
B	1,25	250	275	3500	82,0	M8X85	13B1W2D2BBBH	0,9
C	1,60	250	275	3500	83,6	M8X90	13B1W2D2CBBH	0,9
D	2,00	250	275	3500	85,2	M8X90	13B1W2D2EBBH	1,0
E	2,50	250	275	3500	87,2	M8X90	13B1W2D2GBBH	1,0
F	3,15	250	275	3500	89,8	M8X95	13B1W2D2JBBH	1,0
G	3,65	250	275	3500	91,9	M8X95	13B1W2D2KBBH	1,0
H	4,20	250	275	3500	94,1	M8X100	13B1W2D2MBBH	1,1
I	5,00	250	275	3000	97,2	M8X100	13B1W2D2NBBH	1,1
J	5,70	200	220	3000	100,1	M8X100	13B1W2D2QBBH	1,2
K	6,10	180	200	2500	101,8	M8X110	13B1W2D2SBBH	1,2
L	7,40	180	200	2500	107,2	M8X110	13B1W2D2UBBH	1,2
M	8,50	150	165	2000	111,7	M8X120	13B1W2D2VBBH	1,2
N	9,80	120	135	2000	117,0	M8X120	13B1W2D2WBBH	1,2

Note: 1) Le pompe vengono fornite con viti e rondelle per il fissaggio.

2) Senso di rotazione standard: rotazione antioraria da lato albero. Possono essere fornite pompe con rotazione oraria su richiesta. Chiedere al nostro ufficio vendite.

3) Apposite rondelle possono essere utilizzate per adattare la lunghezza delle viti.