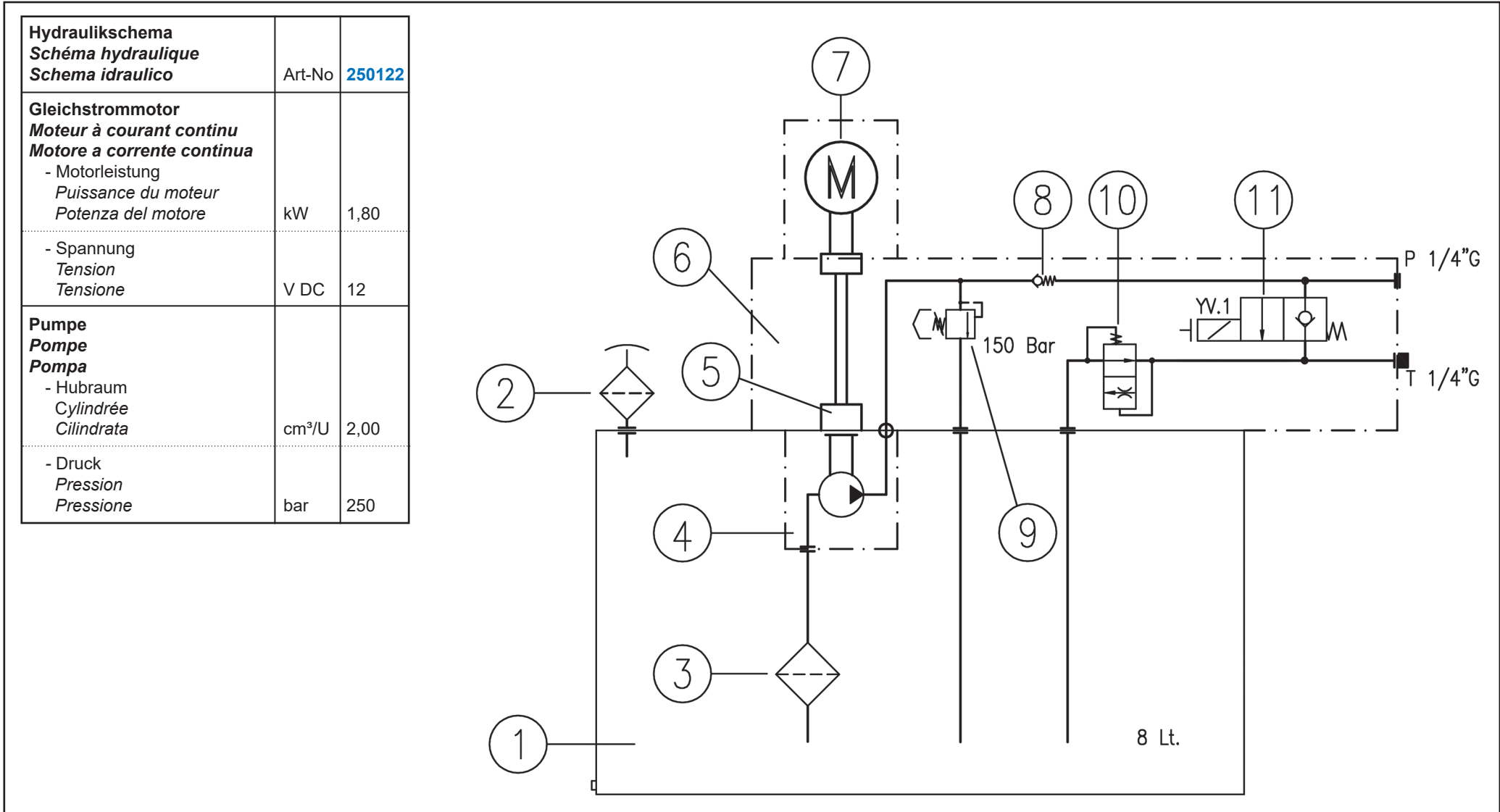


Kompakt-Hydraulikaggregat mit Kunststofftank

Groupe hydraulique compact avec réservoir en matière synthétique

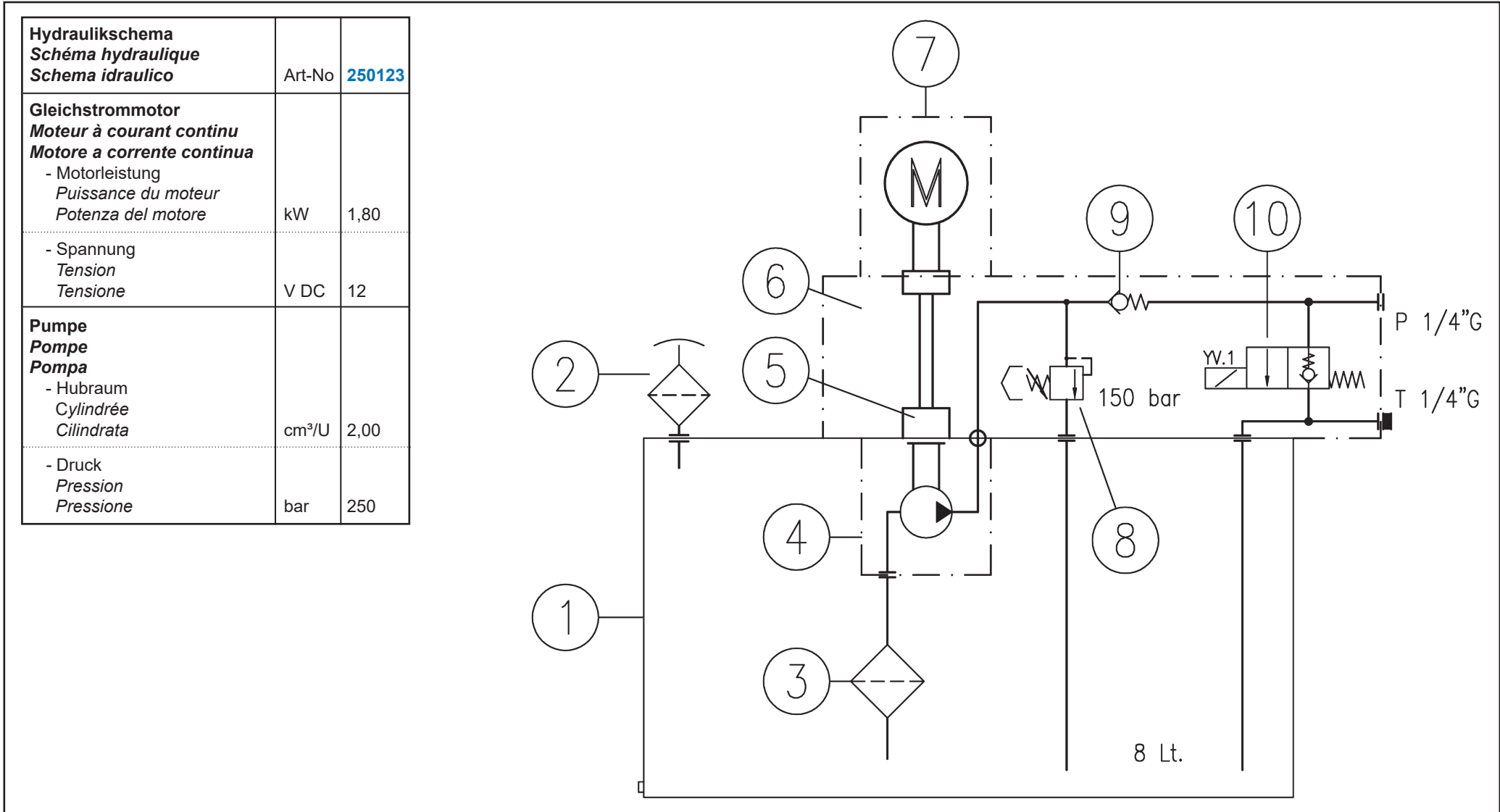
Centralina idraulica compatta con serbatoio in plastica



Kompakt-Hydraulikaggregat mit Kunststofftank

Groupe hydraulique compact avec réservoir en matière synthétique

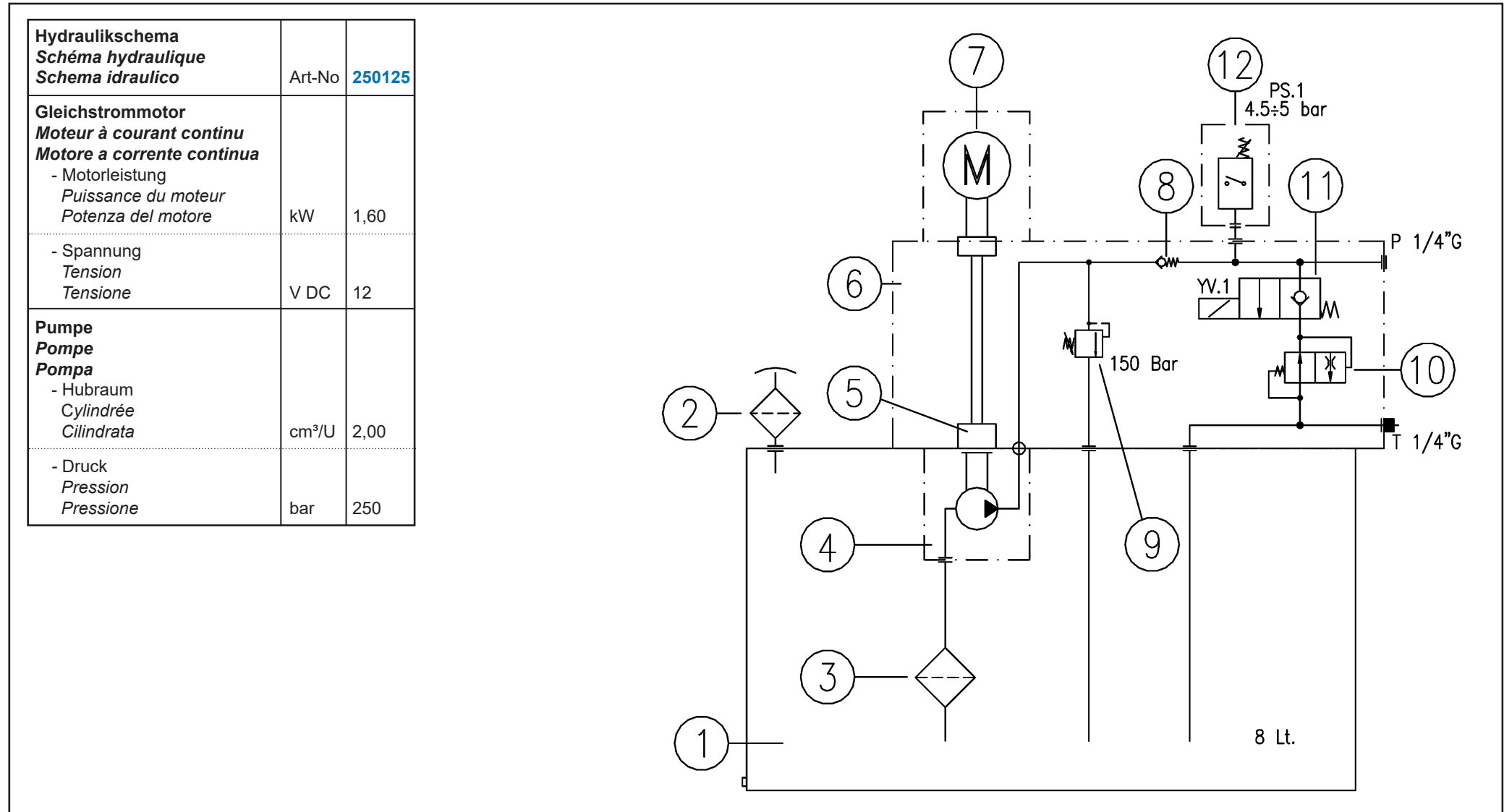
Centralina idraulica compatta con serbatoio in plastica



Kompakt-Hydraulikaggregat mit Kunststofftank

Groupe hydraulique compact avec réservoir en matière synthétique

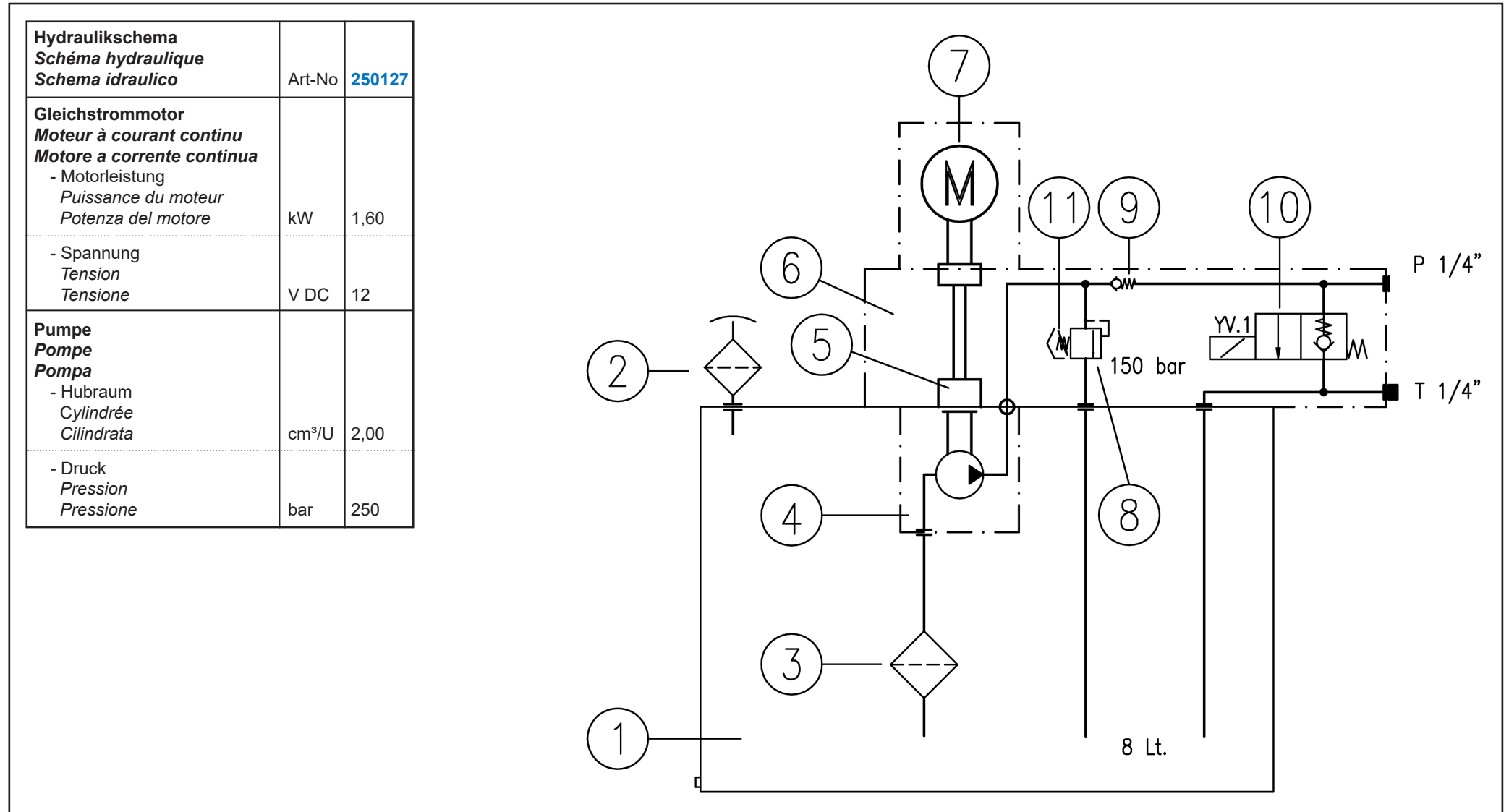
Centralina idraulica compatta con serbatoio in plastica



Kompakt-Hydraulikaggregat mit Kunststofftank

Groupe hydraulique compact avec réservoir en matière synthétique

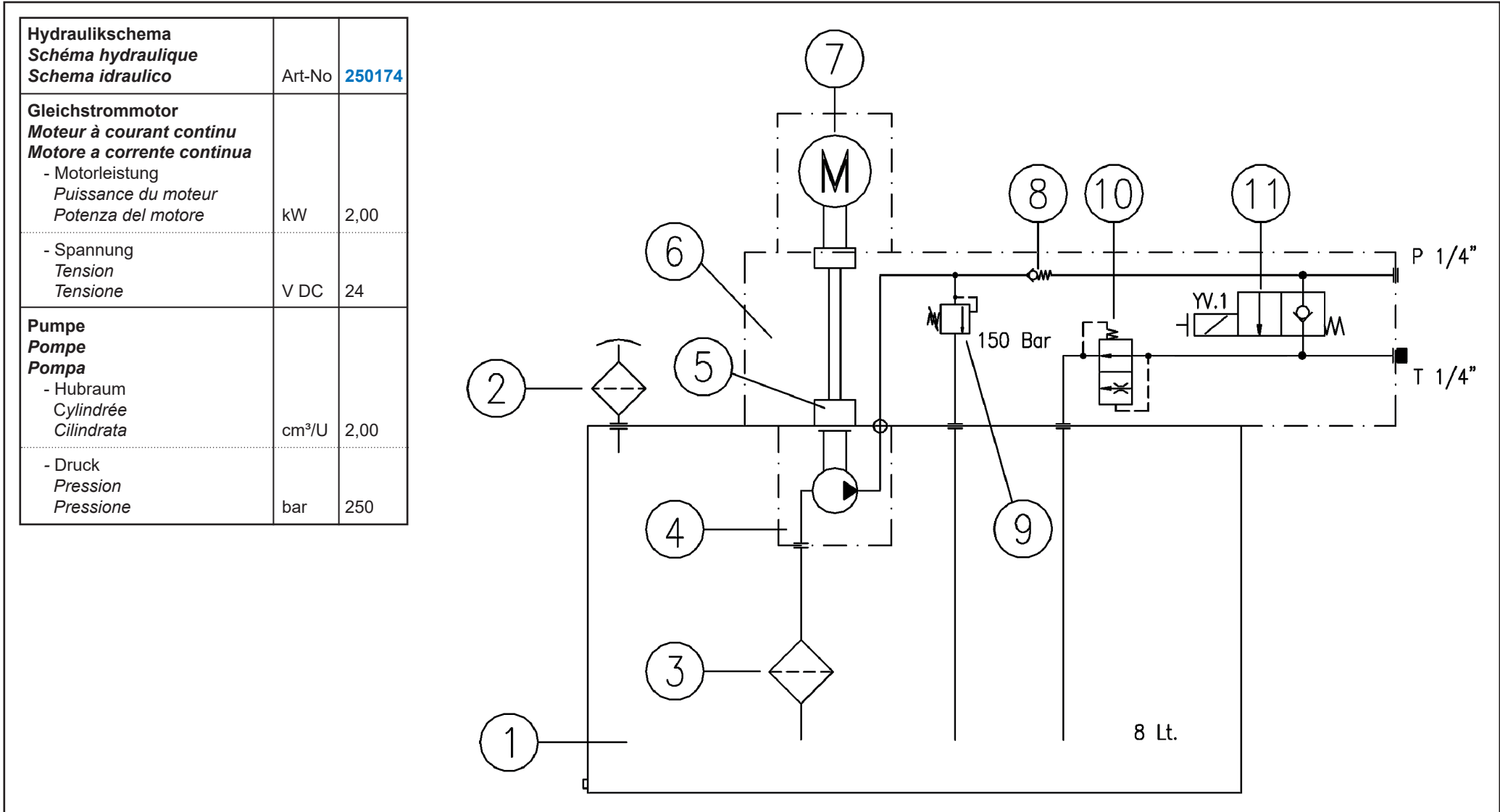
Centralina idraulica compatta con serbatoio in plastica



Kompakt-Hydraulikaggregat mit Kunststofftank

Groupe hydraulique compact avec réservoir en matière synthétique

Centralina idraulica compatta con serbatoio in plastica



Kompakt-Hydraulikaggregat mit Kunststofftank

Groupe hydraulique compact avec réservoir en matière synthétique

Centralina idraulica compatta con serbatoio in plastica

