

Sekundärabsicherungsventil (230323)

Soupape de surpression sandwich

Sandwich-Druckbegrenzungsventil NG 6

$Q_{max} = 80 \text{ l/min}$, $p_{max} = 350 \text{ bar}$
 sitzvorgesteuert, Hauptstufe Schieberkolben
 Typenreihe SDVB...



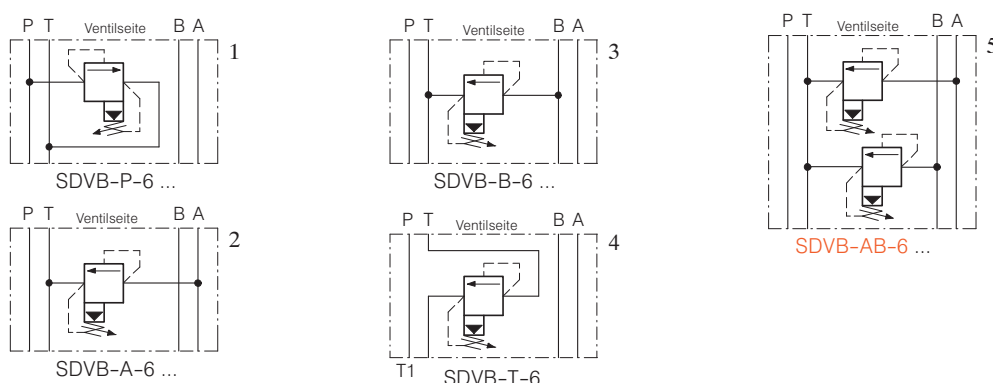
- Mit vorgesteuerter Druckbegrenzungspatrone NG 10, Typenreihe DVPA-1-10 ...
- Alle Anschlüsse 350 bar bei 80 l/min belastbar
- Mit Handradverstellung als Option
- Auch mit elektrisch entlastbarer Zwei-Druck-Patrone WUVPB-1...-10 lieferbar
- Lochbild A6 nach DIN 24 340, ISO 4401 / CETOP R35H Grösse 03 / NFPA D03

1 Beschreibung

Die Sandwich-Ventile der Typenreihe SDVB ...-6 ... dienen zur unabhängigen Druckbegrenzung in der P-, A-, B-, T- oder A- und B-Leitung. Sie sind mit den vorgesteuerten Druckbegrenzungspatronen DVPA-1-10 ... ausgerüstet. Sie sperren in geschlossenem Zustand die Verbindung

schieberdicht (siehe KENNLINIEN). Die Ventile sind in Einschraubpatronen-Bauart ausgeführt und daher sehr wartungsfreundlich. Die anschlussseitige Abdichtung erfolgt mittels eingelegten O-Ringen in der Sandwichplatte.

2 Sinnbilder



3 Kenngrossen

Benennung		Sandwich-Druckbegrenzungsventil
Bauart		vorgesteuerte Schieberkolbenauführung
Befestigungsart		zwischenflanschbar
Anschlussgrösse		NG 6 mm, Lochbild A6, DIN 24 340
Masse	kg	SDVB-P / -A / -B / -T-6 = 1,37, SDVB-AB-6 = 2,15
Einbaulage		beliebig
Durchflussrichtung		siehe Sinnbilder
Betriebsdruckbereich	bar	... 350 bar in P, A, B und T

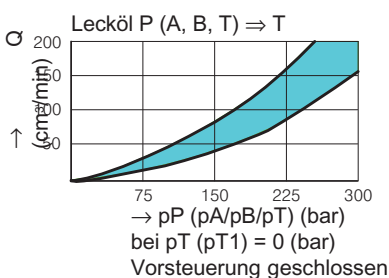
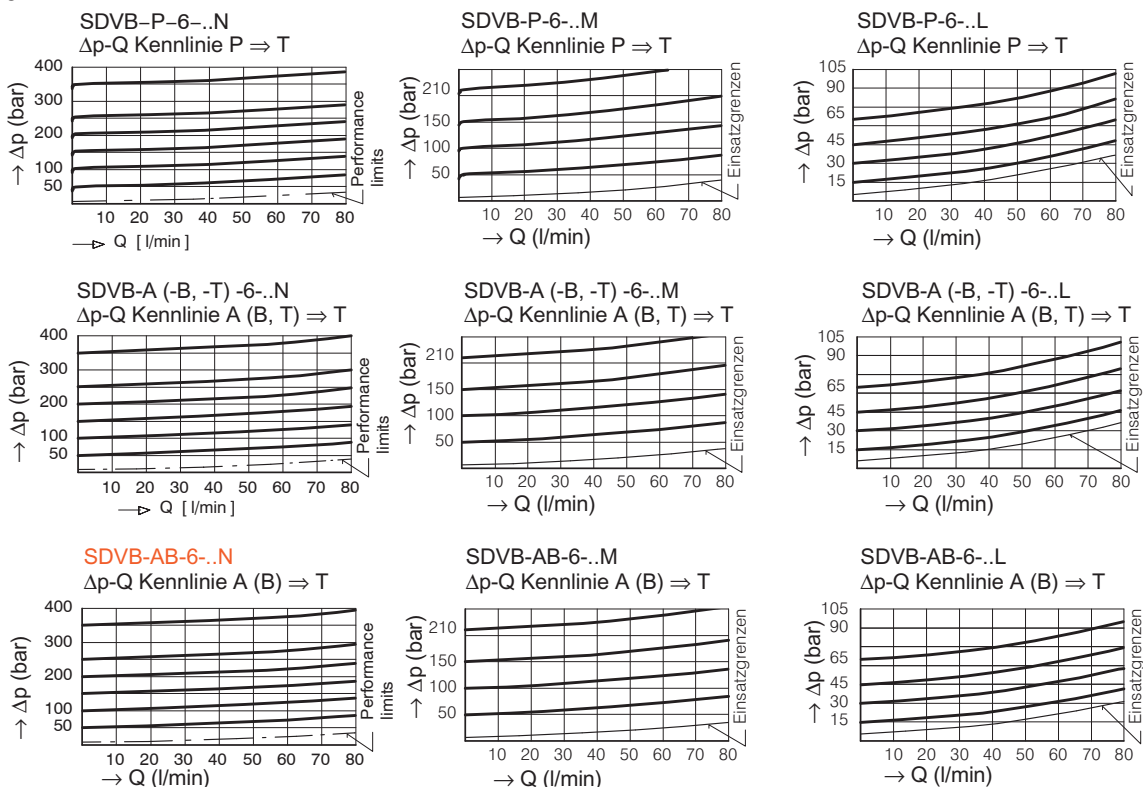
Sandwich-Druckbegrenzungsventil (230323)

Soupape de surpression sandwich

Einstelldruckbereich	bar	Druckstufe N = 10 ... 350 bar Druckstufe M = 10 ... 210 bar Druckstufe L = 10 ... 065 bar
Durchfluss Q max.	l/min	80, siehe Einsatzgrenzen
Druckflüssigkeit		Hydrauliköle HL und HLP nach DIN 51 524 andere Druckflüssigkeiten auf Anfrage
Temperaturbereich Druckflüssigkeit + Umgebung	°C	-25 ... +80
Viskositätsbereich	cSt	10 ... 650, empfohlen 15 ... 250
Zul. Verschmutzungsgrad Druckflüssigkeit		18/14 nach ISO 4406 / Cetop RP70H 8 ... 9 nach NAS 1638

4 Kennlinien

gemessen mit Ölviskosität 33 cSt



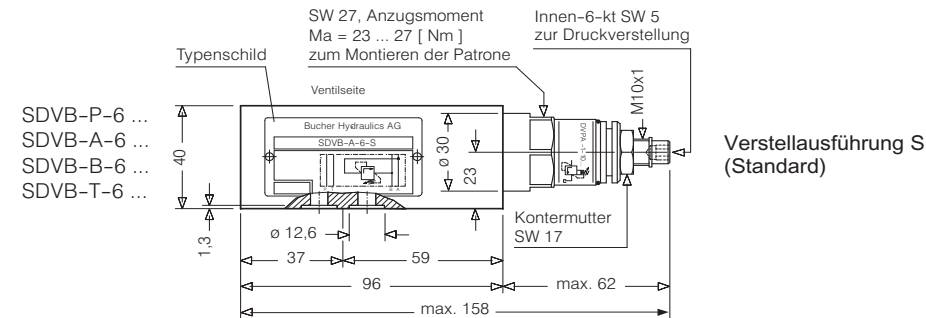
Druckverstellung an der Einstellspindel

SDVB-...-6-..N:	1 Umdr.	≅ ca. 60 [bar]
SDVB-...-6-..M:	1 Umdr.	≅ ca. 38 [bar]
SDVB-...-6-..L:	1 Umdr.	≅ ca. 13 [bar]

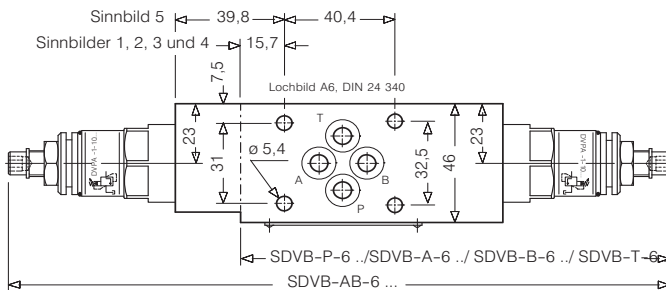
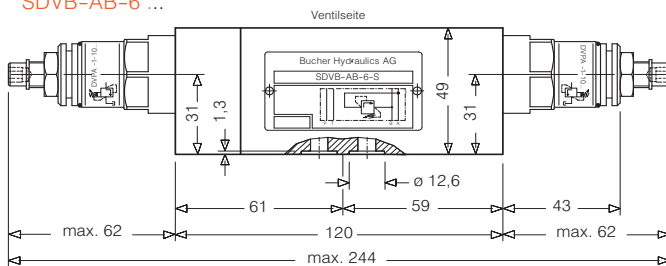
Sandwich-Druckbegrenzungsventil (230323)

Soupape de surpression sandwich

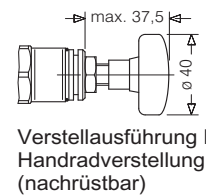
5 Abmessungen



SDVB-AB-6 ...

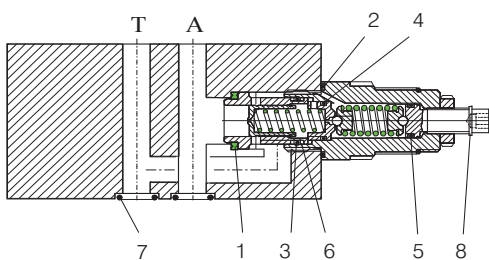


OPTIONEN



6 Schnittbild schematisch

der belegten Anschlüsse
z. B. SDVB-A-6 ...



Dichtsatz Nr. DS-259, bestehend aus*):

Pos.	Stk.	Stk.	Gegenstand	Grösse
1	1	2*)	Dichtring	∅ 22.1/16.5x2.5
2	1	2*)	O-Ring Nr. 021	∅ 23.52x1.78 N90
3	1	2*)	O-Ring	∅ 14.00x2.00 N90
4	1	2*)	O-Ring Nr. 013	∅ 10.82x1.78 N90
5	1	2*)	O-Ring Nr. 012	∅ 9.25x1.78 N90
6	2	4*)	Stützring	∅ 13,7 x 1,4 x 1,15
7	4	4*)	O-Ring Nr. 012	∅ 9.25x1.78 N90
8	1	2*)	Halbmondring	∅ 9 Typ SS

SDVB-AB-6 ...
SDVB-T-/B-/A-/P-6 ...

Sandwich-Druckbegrenzungsventil (230323)

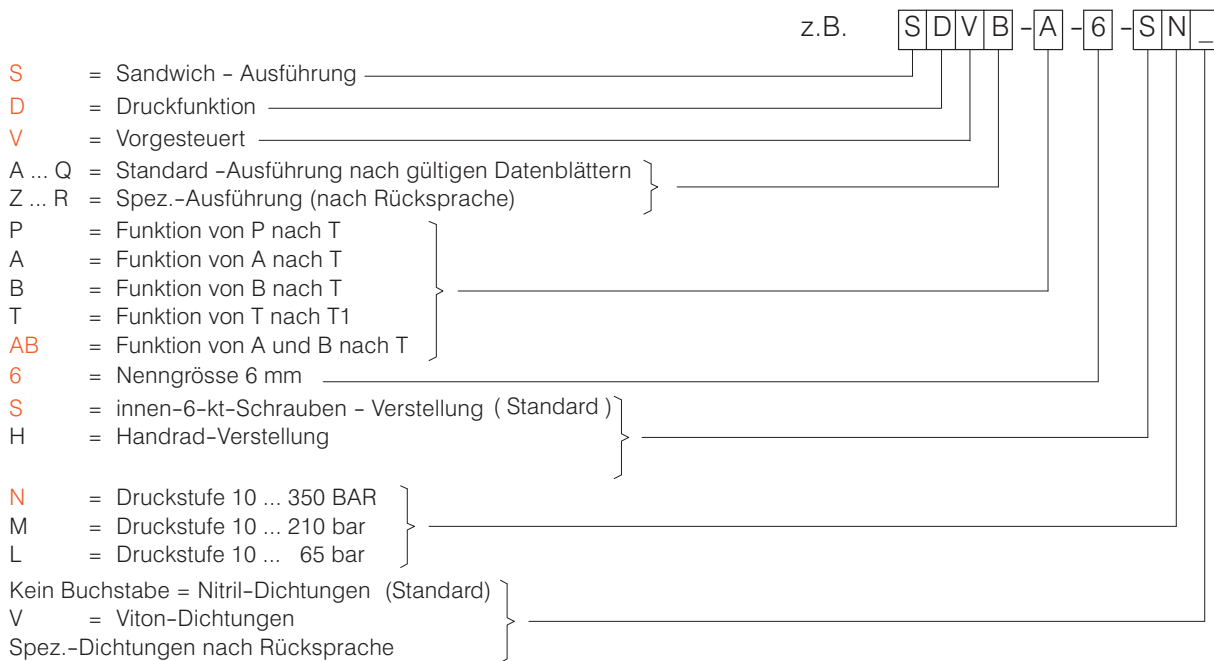
Soupape de surpression sandwich

7 Montage und Wartungshinweis

Wartungsarbeiten dürfen nur sorgfältig durch Fachpersonal ausgeführt werden. Bei Montage des Ventils ist darauf zu achten, dass das Anschlusslochbild mit demjenigen der Gegenfläche übereinstimmt (Anschlussseite und Ventil-

seite nicht verwechseln). Bei Dichtungswechsel ist darauf zu achten, dass die Dichtungen gut eingölt oder gefettet montiert werden. Die Funktionspatrone ist mit dem angegebenen Anzugsmoment zu montieren.

8 Bestellangaben



9 Zugehörige Typenblätter

Alte Nr.	Neue Nr.	
i-00	400-P-010101-D	Normen-Vergleichstabelle
D-4.31	400-P-280101-D	Druckbegrenzungspatrone NG 10, Typ DVPA-1-10 ...
i-31	400-P-030501-D	Lochbild A6 nach DIN 24 340