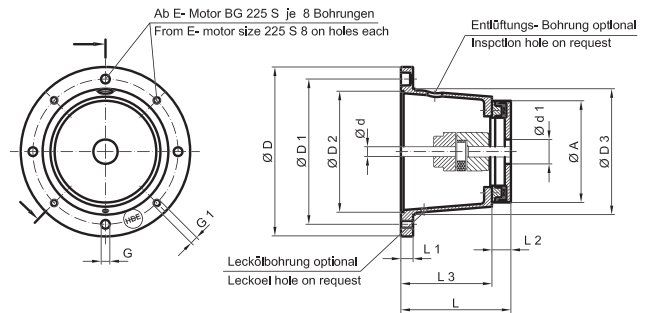


RUNDPUMPENTRÄGER MIT DÄMPFUNGS- FLANSCH NACH VDMA 24561 FORM B



ROUND BELLHOUSINGS WITH DAMPING FLANGE ACC. TO VDMA 24561 SIZE B



PRODUKTBESCHREIBUNG

- Verbindungselement mit elastischem Dämpfungsflansch zwischen IEC-Motor und Hydraulikpumpe
- Keine metallische Verbindung
- Schallpegelreduzierung der Pumpen-/ Motoreinheit je nach Pumpenkonstruktion bis zu 8 dB (A) möglich
- Standardpumpenträger aus Aluminium, Dämpfungsflansche aus Aluminium/Perbunan vulkanisiert
- Einsatz horizontal/vertikal möglich
- Beständigkeit: Mineralöl max. 80°C
- Die benötigte Pumpenträgerausführung entnehmen Sie bitte unserem Auslegungsprogramm auf CD-ROM, bitte anfordern unter: info@hbe-hydraulics.com

PRODUCT DESCRIPTION

- Connection element with elastic damping flange between IEC motor and hydraulic pump
- No metallic connection
- Reduction of noise level of the pump motor unit possible up to 8 dB (A) depending on pump construction
- Standard bellhousings made of aluminium, damping flanges made of aluminium/perbunan vulcanised
- Horizontal and vertical application possible
- Resistance: mineral oil 80°C max.
- For the type of bellhousing requested, please view our calculation programme on CD-ROM, available at info@hbe-hydraulics.com

FÜR ELEKTROMOTOREN BAUFORM IMB 5-IMB 35-IM V1

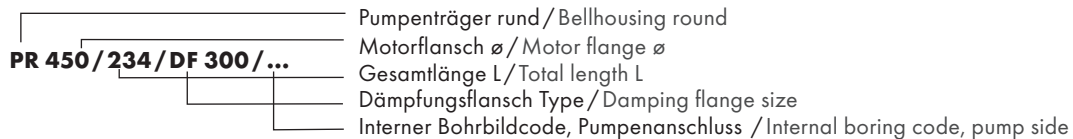
FOR ELECTRIC MOTORS FRAME IMB5-IMB 35-IM V1

IEC-MOTOR BAU- GRÖSSE SIZE WELLEN- ENDE SHAFT (d x L)	KW BEI n = 1500 min ⁻¹	PUMPENTRÄGER UND DÄMPFUNGS- FLANSCH BELLHOUSING AND DAMPING FLANGE	ELASTISCHE KUPPLUNG ELASTIC COUPLING	FUSSFLANSCH FOOT BRACKET	DICHTUNG GASKET	ABMESSUNGEN / DIMENSIONS mm														
						MOTORSEITE MOTOR SIDE						PUMPENSEITE PUMP SIDE								
		TYP / SIZE	TYP / SIZE	TYP / SIZE	TYP / SIZE	$\varnothing D$	$\varnothing D_1$	$\varnothing D_2$	$\varnothing D_3$	L	L ₃	L ₂	L ₁	G	G ₁	$\varnothing A$	d _{1 min}			
80 (19 x 40) 90 S + L (24 x 50)	0,55- 0,75	PR 200/100 DF 200/...VDMA	19/24	PTFL 200 PTFS 200	D 200 GK	200	165	130	145	100	70	30	16	9	M8	139	31			
		PR 200/110 DF 200/...VDMA								110	80		16							
	PR 200/118 DF 200/...VDMA	118								88	14									
	PR 200/124 DF 200/...VDMA	124								94	30									
	PR 200/140 DF 200/...VDMA	140								110	16									
100 L 112 M (28 x 60)	2,2- 4	PR 250/120 DF 250/...VDMA	24/30	PTFL 250 PTFS 250	D 250 GK	250	215	180	190	120	85	35	25	14	M12	186	32			
		PR 250/124 DF 200/...VDMA								124	94	30	18			139	31			
		PR 250/128 DF 250/...VDMA								128	93	35	19			186	32			
		PR 250/135 DF 250/...VDMA								135	100	35	19			186	32			
		PR 250/148 DF 200/...VDMA								148	120	28	19			139	31			
		PR 250/148 DF 250/...VDMA								148	115	33	19			186	32			
		PR 250/175 DF 250/...VDMA								175	140	35	18			186	32			
132 S + M (38 x 80)	5,5- 7,5	PR 300/144 DF 250/...VDMA	28/38	PTFL 300 PTFS 300	D 300 GK	300	265	230	234	144	109	35	20	14	M12	186	32			
		PR 300/150 DF 200/...VDMA								150	120	30				139	31			
		PR 300/150 DF 250/...VDMA								150	115	35				186	32			
		PR 300/155 DF 250/...VDMA								155	120	35				20	14	M12	186	32
		PR 300/155 DF 300/...VDMA								155	115	40				222	32			
		PR 300/168 DF 250/...VDMA								168	133	35				186	32			
		PR 300/195 DF 300/...VDMA								195	155	40				222	32			

IEC-MOTOR BAUGRÖSSE SIZE WELLENENDE SHAFT (d x L)	KW BEI n=1500min ⁻¹	PUMPENTRÄGER UND DÄMPFUNGSFLANSCH BELLHOUSING AND DAMPING FLANGE	ELASTISCHE KUPPLUNG ELASTIC COUPLING	FUSS- FLANSCH FOOT BRACKET	DICHTUNG GASKET	ABMESSUNGEN / DIMENSIONS mm												
						MOTORSEITE MOTOR SIDE										PUMPEN- SEITE PUMP SIDE		
						∅ D	∅ D ₁	∅ D ₂	∅ D ₃	L	L ₃	L ₂	L ₁	G	G1	∅ A	d _{1min}	
TYP / SIZE	TYP / SIZE	TYP / SIZE	TYP / SIZE	∅ D	∅ D ₁	∅ D ₂	∅ D ₃	L	L ₃	L ₂	L ₁	G	G1	∅ A	d _{1min}			
160 M+L (42 x 110)	11-15	PR 350/188 DF 250/_VDMA	38 / 45 (11-15)	PTFL 350 PTFS 350	D 350 GK	350	300	250	260	188	153	35	25	18	M16	186	32	
		PR 350/204 DF 300/_VDMA								204	164	40				222	32	
	18,5-22	PR 350/228 DF 300/_VDMA	42 / 55 (18,5-22)							228	188	40				222	32	
		PR 350/256 DF 350/_VDMA								256	211	45				258	46	
200 L (55 x 110)	30	PR 400/204 DF 300/_VDMA	42 / 55	PTFS 400	D 400 GK	400	350	300	300	204	164	40	25	18	M16	222	32	
		PR 400/228 DF 300/_VDMA								228	188	40				222	32	
		PR 400/256 DF 350/_VDMA								256	211	45				258	46	
225 S+M (60 x 140)	37-45	PR 450/234 DF 300/_VDMA	48 / 60	PTFS 450	D 450 GK	450	400	350	350	234	194	40	25	18	M16	222	32	
		PR 450/262 DF 300/_VDMA								262	222	40				222	32	
		PR 450/262 DF 350/_VDMA								262	217	45				258	46	
		PR 450/285 DF 350/_VDMA								285	240	45				258	46	
		PR 450/315 DF 350/_VDMA								315	270	45				258	46	
250 M (65 x 140)	55	PR 550/248 DF 350/_VDMA	55 / 70 (55)	PTFS 550	D 550 GK	550	500	450	450	248	203	45	25	18	M16	258	46	
		PR 550/265 DF 250/_VDMA								265	230	35				186	32	
		PR 550/265 DF 350/_VDMA								265	220	45				258	46	
		PR 550/275 DF 350/_VDMA								275	230	45				258	46	
	75-90	PR 550/275 DF 400/_VDMA								65 / 75 (75-90)	275	215				60	365	120
		PR 550/293 DF 350/_VDMA									293	248				45	258	46
		PR 550/315 DF 300/_VDMA									315	275				40	222	32
		PR 550/315 DF 350/_VDMA									315	270				45	258	46
315 S+M 315 L (80 x 170)	110-200	PR 660/310 DF 350/_VDMA	90 / 100	PTFS 660	D 660 GK	660	600	550	550	310	265	45	32	22	M 20	258	46	
		PR 660/330 DF 350/_VDMA								330	285	45				258	46	
		PR 660/345 DF 350/_VDMA								345	300	45				258	46	
		PR 660/345 DF 400/_VDMA								345	285	60				365	120	
355 L / 400 L (100 x 210)	250-400	PR 800/360 DF 350/_	90 / 100	-	-	800	740	680	680	360	315	45	50	22	M20	258	46	
		PR 800/375 DF 400/_								375	315	60				365	120	
		PR 800/380 DF 350/_								380	335	45				258	46	
		PR 800/395 DF 400/_								395	335	60				365	120	
		PR 800/410 DF 400/_								410	350	60				365	120	

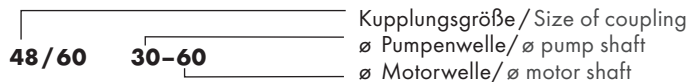
**BESTELLBEISPIEL:
PUMPENTRÄGER MIT DÄMPFUNGSFLANSCH**

**ORDERING CODE:
BELLHOUSING WITH DAMPING FLANGE**



BESTELLBEISPIEL: KUPPLUNG

ORDERING CODE: COUPLING



RADIALE GEWICHTSBELASTUNG

RADIAL WEIGH LOAD

DÄMPFUNGSFLANSCH DAMPING FLANGE	DF 200 / ...		DF 250 / 16		DF 300 / 32		DF 350 / 63		DF 400 / 84	
	S	H	S	H	S	H	S	H	S	H
SCHWERPUNKT- ABSTAND FÜR RADIALE BELASTUNG L CENTROIDAL DISTANCE FOR RADIAL LOAD L mm	70		100		100		200		200	
ZUL. GEW.-KRAFT BIS ZU 60° C F (N) PERM. WEIGHT-FORCE UP TO 60° C F (N)	300	-	1100	1300	1600	1900	1400	2000	3000	4000

S = Standard / standard
H = Hart / hard