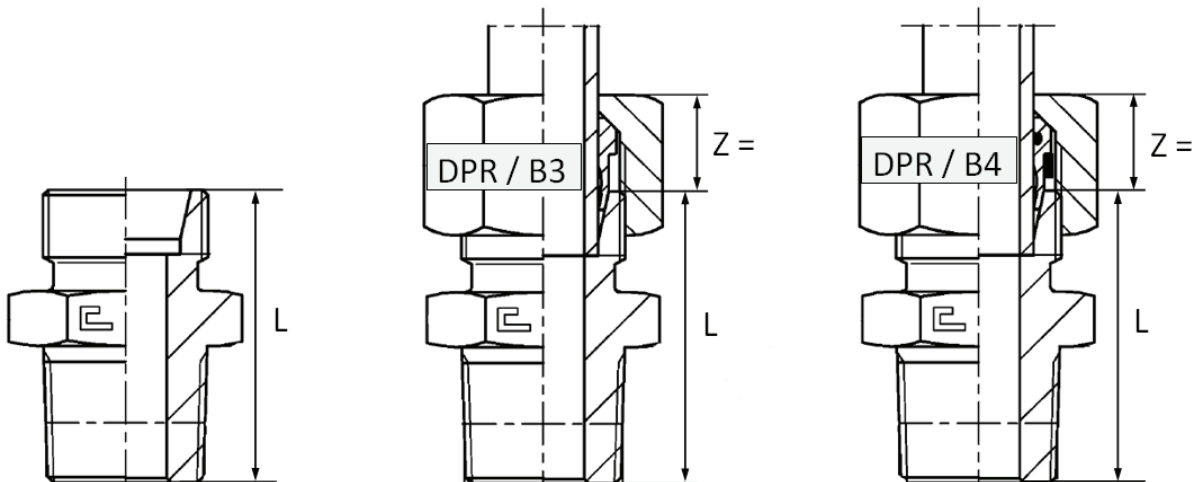


Längenzuschlag für Mutter und Schneidring

Suppléments de longueur pour écrou et bague coupante



Serie LL série LL	
	Z=
04LL	5.5 mm
06LL	6.0 mm
08LL	6.0 mm

Serie Leicht série légère	
	Z=
06L	7.5 mm
08L	7.5 mm
10L	7.5 mm
12L	7.5 mm
15L	8.0 mm
18L	8.5 mm
22L	8.5 mm
28L	9.0 mm
35L	11.0 mm
42L	11.5 mm

Serie Schwer série lourde	
	Z=
06S	7.5 mm
08S	7.5 mm
10S	8.5 mm
12S	8.5 mm
14S	9.5 mm
16S	9.5 mm
20S	11.0 mm
25S	12.0 mm
30S	13.0 mm
38S	14.5 mm

Copyright by



Heizmann AG, CH-5000 Aarau, Tel. 062 834 06 06, Fax 062 834 06 03
PBMA-3.doc

Heizmann
Schlauchtchnik - Hydraulik - Antriebstechnik