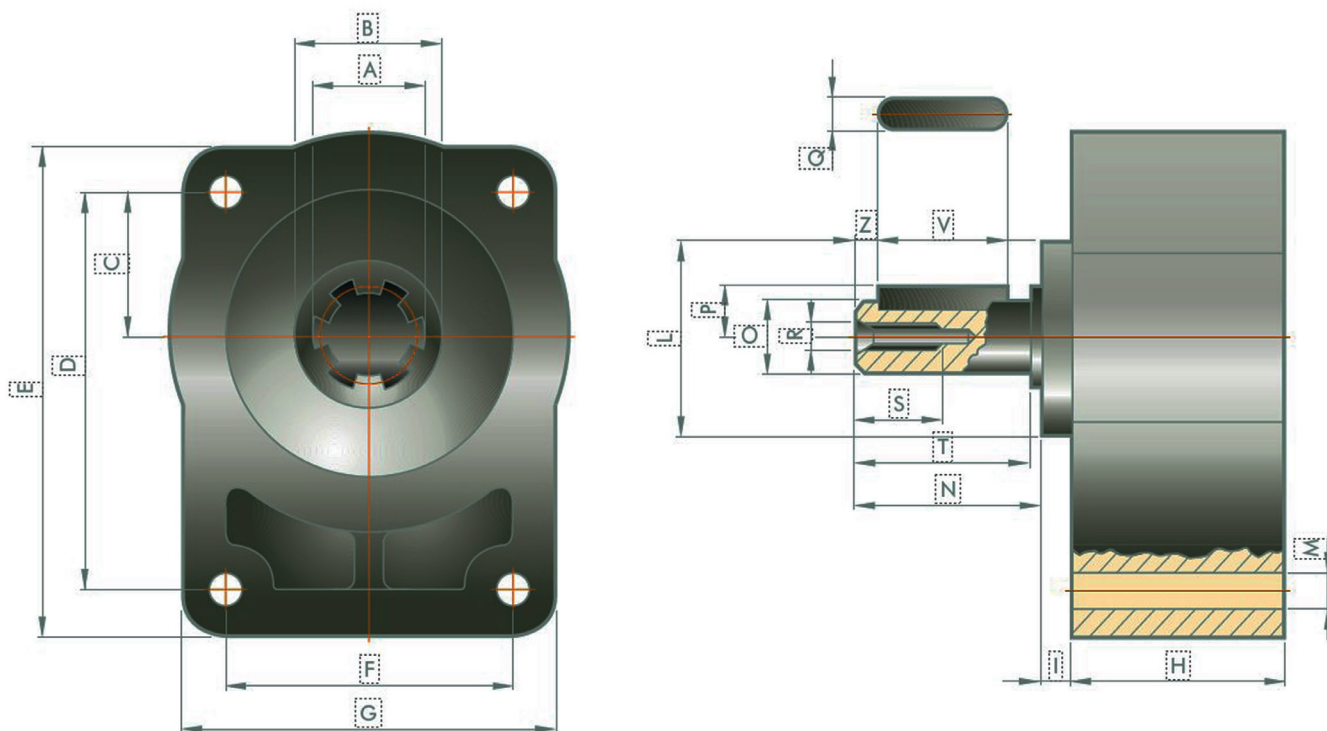


## Vorsatzlager (2111..) Palier de fixation



### Gesamt-Abmessungen / Dimensions générales

HZM Art-No	Typ Type	Einheit Unité	A	B h7	C	D	E	F	G	H	I	L f7
211158	HS-20-CI	2U	25 x 22	36,5	32,5	96	114	71,4	89,4	73	6	36,5
211160	HS-25-CI	2U-R	28 x 25	36,5	32,5	96	114	71,4	89,4	52	4	50,8
211161	HS-30-CI	3U	35 x 31	50,8	42,5	128	150	98,4	120,4	54	4	60,3

### Gesamt-Abmessungen / Dimensions générales

HZM Art-No	Typ Type	Einheit Unité	M	N	O h7	P	Q	R	S	T	V	Z
211158	HS-20-CI	2U	9	40,5	18	11,5	6	M8	19	40	40	3
211160	HS-25-CI	2U-R	9	49,5	22	13,5	6	M8	19	48	40	4
211161	HS-30-CI	3U	11	49,5	24	15,0	8	M8	19	48	40	4

\*Gekantetes Innenprofil DIN 5482 / Profil intérieur cannelé DIN 5482

	211158 HS-20-CI daN	211160 HS-25-CI daN	211161 HS-30-CI daN
Axiale Belastung / Charge axiale	110	120	140
K	170	285	315
X	130	220	240