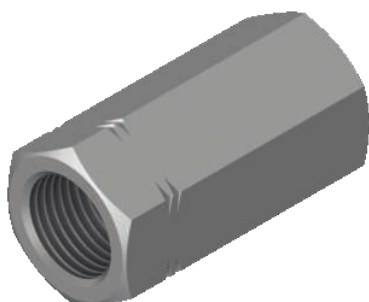
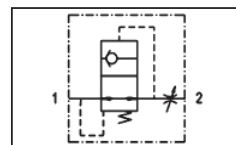


Rohrbruchsicherung komplett PTI Clapet parachute PTI complet

SCHEMA IDRAULICO
HYDRAULIC DIAGRAM



APPLICAZIONE:

È uno speciale collettore che permette il montaggio in linea della valvola VBA evitando la realizzazione di cavità apposite. Opzioni disponibili Maschio/Femmina e Femmina/Femmina.

NOTE COSTRUTTIVE:

Corpo: acciaio zincato

MONTAGGIO E FUNZIONAMENTO:

Inserire la valvola nell'apposita cavità facendo attenzione al senso di funzionamento.

A RICHIESTA:

Zincature speciali - Misure speciali.

APPLICATION:

It is a special cartridge that allow the VRD valve to be mounted in line avoiding the creation of special cavities. Available options Male / Female and Female / Female.

FEATURES:

Body: zinc-plated

MOUNTING AND OPERATION:

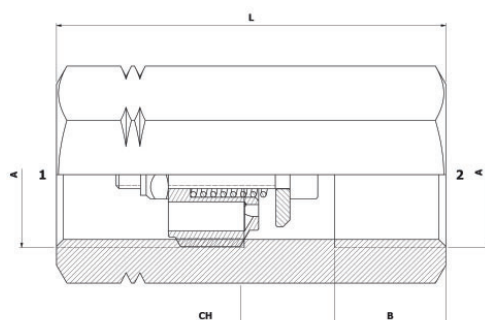
Insert the valve in the appropriate cavity, paying attention to the operating sense.

UPON REQUEST:

Special zinc plating - Special sizes.

Rohrbruchsicherung komplett PTI Clapet parachute PTI complet

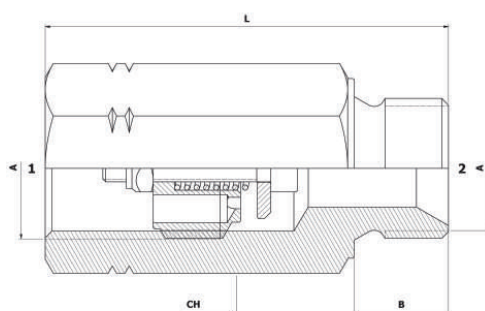
MASCHIO / FEMMINA
MALE / FEMALE



QUOTE / DIMENSIONS

TIPO / TYPE	A BSP	B	L	CH	PESO WIGHT kg
VBA/C 1/4 FF	1/4	15	50	19	0,094
VBA/C 3/8 FF	3/8	16	58	22	0,107
VBA/C 1/2 FF	1/2	27	56	27	0,162
VBA/C 3/4 FF	3/4	18	78	32	0,273
VBA/C 1" FF	1"	20	86	41	0,526

MASCHIO / FEMMINA
MALE / FEMALE



QUOTE / DIMENSIONS

TIPO / TYPE	A BSP	B	L	CH	PESO WIGHT kg
VBA/C 1/4 MF	1/4	11	57	19	0,094
VBA/C 3/8 MF	3/8	12	58	22	0,107
VBA/C 1/2 MF	1/2	14	60	27	0,162
VBA/C 3/4 MF	3/4	16	78	32	0,273
VBA/C 1" MF	1"	18	92	41	0,526