

# Adapter Adaptateurs

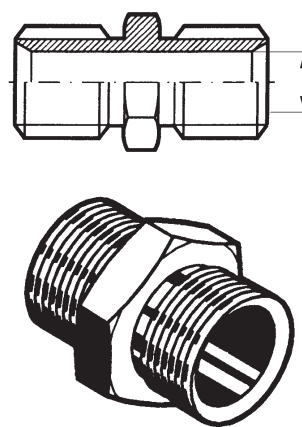
## Drucktabelle für Adapter / *Tableau de pression pour adaptateurs*

Die hier angegebenen Drücke sind Richtwerte unseres Hauptlieferanten.  
Sollten Sie zu einem bestimmten Adapter genaue Angaben benötigen, so wenden sie sich bitte an unser Verkaufspersonal.

*Les pressions indiquées ici sont les valeurs indicatives de notre principal fournisseur.  
Si vous avez besoin d'indications plus précises pour un adaptateur déterminé, veuillez vous adresser à notre personnel de vente.*

### Druckangaben für Adapter gerade, 45K und 90K / *Pression pour adaptateurs droits, 45K et 90K*

Bohrung innen- $\emptyset$ alésage $\emptyset$ intérieur mm	Sollbetriebsdruck pression de service bar	Berstdruck pression d'éclatement bar
5	350	1400
6.3	450	1520
10	380	1310
12.5	310	1100
14.25	289	964
16	280	850
19	240	750
25	210	675
31.5	170	430
37.5	136	404
50	136	404
62.5	84	245
75	76	216



### Druckangaben für Bogenadapter 45S und 90S / *Pression pour adaptateurs coudés, 45S et 90S*

Rohr aussen- $\emptyset$ tube $\emptyset$ extérieur mm	Sollbetriebsdruck pression de service bar	Berstdruck pression d'éclatement bar
4.7	303.4	910
6.3	391	1173
10	303.4	910
12.5	261	784
16	209	626
19	216.75	649
25	211.65	634
31.5	188.7	565
37.5	173	520
50	130	390

