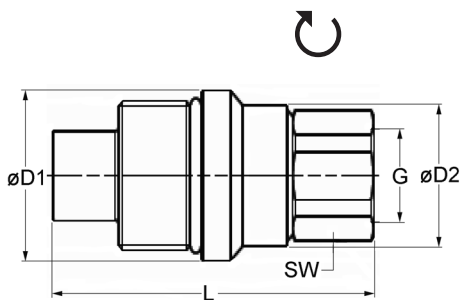


## Stecker mit flachdichtendem Ventil (leckölfrei) *Fiches avec valve plate (sans fuite d'huile)*

### Cejn Serie X85 / X82

**Kuppelbar: \*** DN 12,5 / max. 200 bar  
 DN 19,0 / max. 150 bar  
 DN 25,0 / max. 150 bar  
 DN 37,5 / max. 50 bar

**Couplable: \*** DN 12,5 / max. 200 bar  
 DN 19,0 / max. 150 bar  
 DN 25,0 / max. 150 bar  
 DN 37,5 / max. 50 bar



**Stecker mit Innengewinde**  
*Fiches avec filetage intérieur*

\* Angaben des Herstellers

\* Indications du fabricant

#### Wichtiger Hinweis:

Empfohlene Anzugsdrehmomente bei Anwendungen wie «Betonbeisser» und «Hydraulikhämmer».

Baugrösse	Anzugsdrehmoment
08	70 Nm
12	100 Nm
16	135 Nm
24	155 - 175 Nm

#### Remarque importante:

Couples de serrage recommandés à l'emploi de «pinces à béton» et «marteaux hydrauliques».

Dim. corps	Couple de serrage
08	70 Nm
12	100 Nm
16	135 Nm
24	155 - 175 Nm