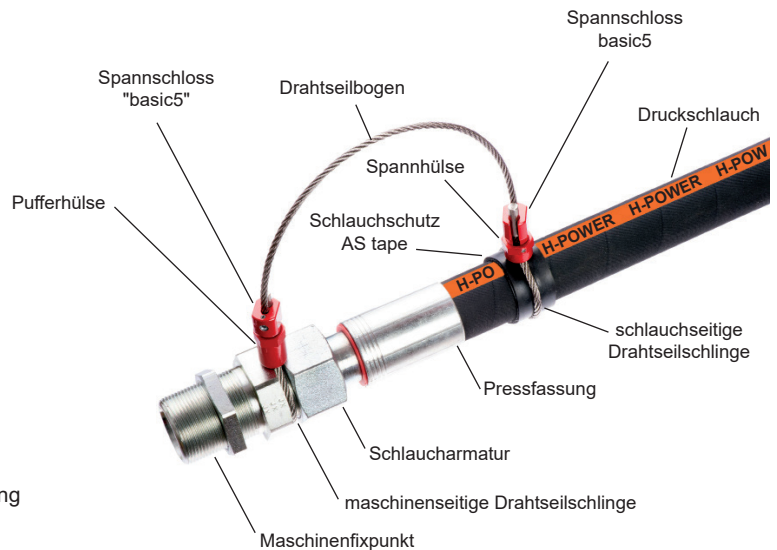


Ausreiss-Sicherung für Hochdruckschläuche CableLock AS-5

Funktionsbeschreibung

Für den Fall, dass ein Druckschlauch aus der Pressfassung herausreißt, verhindert die **CableLock AS-5** Sicherung, dass das Schlauchende unkontrolliert in die Umgebung peitscht. Dies wird dadurch erreicht, dass die Spannschlösser "basic5" fest mit dem Schlauch, dem Maschinenfixpunkt und dem Drahtseil verbunden sind (Schlaucharmatur und Pressfassung zählen hierbei mit zum Maschinenfixpunkt). Die Drahtseillänge ist so zu bemessen, dass ein Herausrutschen des Schlauches aus der Pressfassung möglich ist (Druckabbau gewährleisten).



Anwendung, Einsatzbedingungen, Sicherheitshinweise

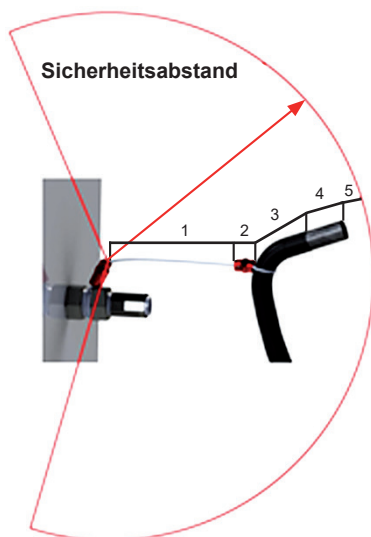
Die Sicherung **CableLock AS-5** ist zum Schutz gegen Peitschen von Hydraulik-Schlauchleitungen bestimmt. Die AS-5 Sicherung wurde entwickelt und getestet, bezugnehmend auf folgende Normen: DIN 20066, DIN EN 853, DIN EN 854, DIN EN 855, DIN EN 856 und DIN EN 857. Die in diesen Normen angegebenen Masse und Druckwerte wurden berücksichtigt.

Bei Überschreitung des max. Betriebsdruckes wird ausreichender Schutz durch AS-5 nicht gewährleistet. Schutz durch AS-5 wird nur gewährleistet sofern der Mindestbiegeradius gemäss obiger Normen nicht unterschritten wird. Die Einsatztemperatur beträgt - 40° C bis + 100° C. Vor der Ausrüstung mit AS-5 bitte überprüfen, ob alle Schlauch- und Maschinenbewegungen auch mit angebrachter Sicherung gefahrungsfrei möglich sind. Einklemmen bei Bewegung ausschliessen. Die Eignung in explosionsgefährdeter Umgebung sowie in anderen besonderen Umgebungen (Pharma, Lebensmittel, Strahlung, etc.) ist im Einzelfall mit dem Hersteller abzustimmen.

Die Sicherung AS-5 schützt nicht gegen das beim Schlauchabriss austretende Durchflussmedium. AS-5 schützt nicht zwingend für den Fall, dass ausser dem Schlauch auch Armaturenteile mit abreißen. Es ist sicherzustellen, dass der ausgewählte Maschinenfixpunkt eine ausreichende Festigkeit besitzt.

Cablelock AS-5 ist für 4 - 5 Montagen/Demontagen konzipiert, häufigere Anwendungen können Bauteile beschädigen.

Trotz AS-5 können Restrisiken verbleiben – bitte beachten Sie Tabelle "Gefährdungsbeurteilung".



ACHTUNG:

Die längere "Pufferhülse" ist IMMER maschinenseitig anzubringen!

In Falle eines Schlauchausrisses "puffert" diese Hülse die sich konzentrierenden Zugkräfte am Maschinenfixpunkt ab!

Es wird empfohlen (in Abhängigkeit vom Durchmesser der Befestigungspunkte), nachfolgende Sicherheitsabstände auch bei montierter Sicherung einzuhalten:

Schlauch mm	Sicherheitsabstand mm	Prod-No	Art-No
DN 32	465 - 595	CL-AS-5F	487605
DN 40	510 - 630	CL-AS-5G	487606
DN 50	530 - 650	CL-AS-5H	487607

Eine genaue Tabelle mit den Einzellängen erhalten Sie auf Anfrage.
Sicherheitsabstand immer gemessen ab Ende Pufferhülse!

Ausreiss-Sicherung für Hochdruckschläuche CableLock AS-5

1. Bauteilübersicht des Spannschlusses "basic5"



WERKSTOFFE :

Liefervariante "metallisch"

Spannhülse / Pufferhülse:	Messing blank
Basis-Schraube:	Stahl verzinkt
Fixierschraube:	Stahl verzinkt
Sicherungsschrauben:	Stahl verzinkt
Drahtseil:	Stahl verzinkt
Seilschoner:	Messing blank (der Seilschoner liegt innen)

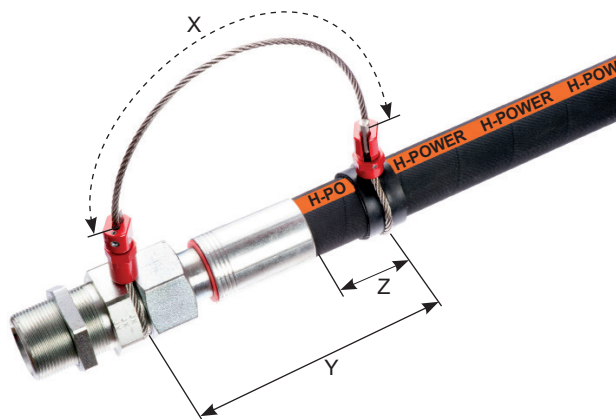
Liefervariante "farbig"

Spannhülse und Basissschraube zusätzlich teilweise Polyesterpulverbeschichtet

** Beim "basic5" stehen die Endbegrenzungshülsen oben ca. 10 mm über.

2. Montage, Positionierung der Schlauchfangsicherung AS-5

Bitte unbedingt zu Beginn die Informationen der BGI 5100 lesen und beachten! Scheuern an benachbarten Bauteilen unbedingt vermeiden.



Grundformel zur freien Ausreisslänge:

$X - Y =$ mindestens 100 mm, maximal 200 mm

Position des Spannschlusses "basic5":

$Z =$ mindestens 50 mm, maximal 100 mm

ACHTUNG: Bei "im Bogen" verlegten Schläuchen, die Spannschlösser NIE im Aussenbereich des Bogens anbringen!

2.1 Bei getrennter Verbindung Schlauch zu Maschine

- Beide Drahtseilschlingen von Hand ausreichend aufweiten und leicht verschiebbar über den Schlauch legen (im Auslieferungszustand ist die Fixierschraube gelöst****, dies gegebenenfalls überprüfen).
- Schlauchende (Überwurfmutter, Aussengewinde oder Flanschsteller) festschrauben.
- Maschinenseitige Seilschlinge (Ausrichtung siehe nächste Seite) an die Verbindungsstelle Überwurfmutter (Aussengewinde) schieben, so dass die Drahtseilschlinge in den dort befindlichen Spalt oder am Flanschstellerhals eingreift und das Drahtseilschloss "basic5" gemäss beiliegender Montageanleitung ab Punkt 3.c) montieren.
- Schlauchseitiges Spannschloss "basic5" inkl. Schlinge nun in Richtung Schlauch schieben. Der schlauchseitige Fixpunkt ist 50 bis 100 mm hinter dem Ende der Pressfassung festzulegen.
- Ist der Befestigungspunkt gemäss (Punkt d) festgelegt worden, ggf. CableLock AS tape anbringen und anschliessend Spannschloss "basic5" gemäss beiliegender Montageanleitung ab Punkt 3.c) montieren. Schlauchseitig ist immer die kürzere Spannhülse zu verwenden.

**** Sicherungsschrauben und Fixierschrauben nie ganz herausschrauben, nur lösen! Unter den Fixierschrauben befindet sich das "Seilschoner-Plättchen". Diese könnten bei Nichtbeachten herausfallen und die Funktionssicherheit beeinträchtigen!

Ausreiss-Sicherung für Hochdruckschläuche CableLock AS-5

Befestigungspunkte AS-5 maschinenseitig:



2.2 Bei fest angeschraubtem Schlauch - NACHRÜSTUNG OHNE LEITUNGSTRENNUNG

- Beide Drahtseilschlösser "basic5" gemäss beiliegender Demontageanleitung (4.) demontieren und beide Spannschlösser schlauchseitig, danach gemäss beiliegender Anleitung 3.a) und 3.b) (Anleitung Montage Spannschloss) wieder "Vormontieren".
- Weiteres Positionieren und Montieren gemäss oben beschriebenen Punkte (2.1c) bis 2.1e).

3. Montage

Bitte unbedingt zu Beginn die Informationen auf Seite 1 dieser Betriebsanleitung lesen und beachten! Die Sicherheitsregeln der BGI 5100 sind bei der Montage unbedingt zu beachten! Vor Umlegen des Spannschlösses "basic5" wird die Verwendung von CableLock AS tape empfohlen.

Auslieferungszustand Spannschlösser "basic5" = "vormontiert". Bei bereits abgeschraubtem Schlauch kann die Sicherung über das Schlauchende geschoben werden und die Montage beginnt bei Punkt 3.c)

Auslieferungszustand Spannschlösser "basic5" = "vormontiert". Bei bereits abgeschraubtem Schlauch kann die Sicherung über das Schlauchende geschoben werden und die Montage beginnt bei Punkt 3.c)

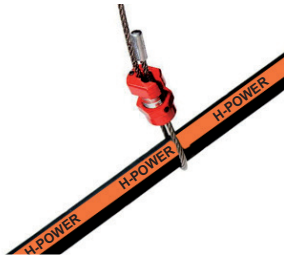
a) Umlegen



- Basis-Schraube inkl. Spannhülse/Pufferhülse (der 6-kant der Spann- bzw. Pufferhülse zeigt dabei in Richtung der Basis-Schraube) über das Drahtseil schieben.
- Drahtseilende mit Endbegrenzungshülse um die Befestigungsstelle legen.

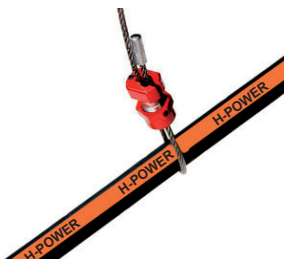
Ausreiss-Sicherung für Hochdruckschläuche CableLock AS-5

b) Vormontieren



- Drahtseilende mit Endbegrenzungshülse erneut durch die Spannhülse führen (es entsteht eine Schlinge) und in den Einlegeschlitz der Basisschraube schieben.
- Drahtseil schlingenseitig anziehen, so dass sich die Endbegrenzungshülse in die Basis-Schraube kopfseitig bündig einfügt.
- SPANNHÜLSE KOMPLETT auf die Basisschraube AUFSCHRAUBEN (G 1/4")!
- **Der Auslieferungszustand ist nun erreicht!**

c) Fixieren



- Spansschloss an die gewünschte Befestigungsposition schieben. Drahtseil von Hand fest anziehen (Schlinge zuziehen) und von Hand vorfixieren. Hand-fixiertes Schloss mittels der Fixierschraube festschrauben (M5 handfest, d.h. mit 2,5 Nm).
- **ACHTUNG:** Festes "von Hand" zuziehen der Drahtseilschlinge begünstigt das spätere Spannen. Dieser Montageschritt erfordert unter Umständen etwas Übung.
- Das CableLock AS-5 Spansschloss ist nun fixiert.

d) Spannen



- CableLock Spansschloss mit Maulschlüssel spannen, indem die Spannhülse (Pufferhülse) langsam in Richtung Schlinge geschraubt wird.
- Spannhülse (Pufferhülse) anziehen, bis die gewünschte** (siehe unten) Festigkeit erreicht ist. Basisschraube dabei von Hand oder mit Schraubenschlüssel gegen das Mitdrehen sichern.
- Montagegeräusche und eventuell geringer Spänestaub sind unbedenklich.
- Der maximale Spannweg beträgt 8 mm, d.h., das Aussengewinde der Basis-Schraube sollte maximal 8 mm sichtbar sein.
- Ist die gewünschte Festigkeit** danach nicht erreicht, Fixierschraube lösen***, Spannhülse zurückschrauben und erneut ab Punkt 3.c)

** gewünschte Festigkeit beim Spannvorgang:
Mit CableLock Spansschlössern können extrem hohe Festigkeiten erreicht werden, welche aber in den meisten Fällen weder notwendig, noch gewünscht sind! Beim Anbringen am Schlauch ist die ausreichende Festigkeit erreicht, sobald sich die Drahtseilschlinge auch bei grossem Kraftaufwand von Hand nicht mehr in Axialrichtung verschieben lässt. Schlauchseitig empfehlen wir unter dem Spansschloss die Verwendung von Cablelock AS tape. Bei maschinenseitiger Befestigung sollte das Spansschloss "basic5" so montiert sein, dass eine formschlüssige Verbindung zustande kommt. Ist dies gewährleistet, so ist es ausreichend das Spansschloss so anzuziehen, dass das Drahtseil noch leicht drehbar am Befestigungspunkt straff sitzt. Ein übermässig starkes Spannen des Schlosses verringert die Elastizität und Bruchlastfestigkeit des Drahtseils unnötig und ist zu vermeiden.

*** Sicherungsschrauben und Fixierschrauben nie ganz herauserschrauben, nur lösen! Unter den Fixierschrauben befindet sich das "Seilschoner-Plättchen". Diese könnten bei Nichtbeachten herausfallen und die Funktionssicherheit beeinträchtigen!

Ausreiss-Sicherung für Hochdruckschläuche CableLock AS-5

e) Sichern



- Nachdem die gewünschte Festigkeit** erreicht ist, das CableLock Spannschloss mit der oberen Sicherungsschraube C sowie mit wenigstens einer der Sicherungsschrauben A oder B gegen selbsttätiges Lösen sichern (M3 leicht, d.h. mit max. 0,05 Nm).

ACHTUNG: Die Sicherungsschrauben A oder B nicht anziehen, wenn sie sich über dem Einlegeschlitz der Basis-Schraube befinden. In diesem Fall entweder gegenüberliegende Sicherungsschraube verwenden, oder Spannhülse (Pufferhülse) in andere Position bringen und erst dann sichern.

- Das Spannschloss "basic5" ist nun fertig montiert!

** gewünschte Festigkeit beim Spannvorgang:
Mit CableLock Spannschlössern können extrem hohe Festigkeiten erreicht werden, welche aber in den meisten Fällen weder notwendig, noch gewünscht sind! Beim Anbringen am Schlauch ist die ausreichende Festigkeit erreicht, sobald sich die Drahtseilschlinge auch bei grossem Kraftaufwand von Hand nicht mehr in Axialrichtung verschieben lässt. Schlauchseitig empfehlen wir unter dem Spannschloss die Verwendung von Cablelock AS tape. Bei maschinenseitiger Befestigung sollte das Spannschloss "basic5" so montiert sein, dass eine formschlüssige Verbindung zustande kommt. Ist dies gewährleistet, so ist es ausreichend das Spannschloss so anzuziehen, dass das Drahtseil noch leicht drehbar am Befestigungspunkt straff sitzt. Ein übermässig starkes Spannen des Schlosses verringert die Elastizität und Bruchlastfestigkeit des Drahtseils unnötig und ist zu vermeiden.

4. Demontage Spannschloss "basic5"

Zur Demontage des CableLock Spannschlusses bitte zuerst die Sicherungsschrauben A, B und C lösen***. Anschliessend die Fixierschraube*** lösen und durch Ziehen am Drahtseilschloss die Schlinge öffnen. Alle anderen Arbeitsschritte sind in UMGEKEHRTER Reihenfolge von 3b) zu 3a) durchzuführen (siehe Montage).

*** Sicherungsschrauben und Fixierschrauben nie ganz herausschrauben, nur lösen! Unter den Fixierschrauben befindet sich das "Seilschoner-Plättchen". Diese könnten bei Nichtbeachten herausfallen und die Funktionssicherheit beeinträchtigen!

Lagerung, Wartung, Pflege

- a) Die Sicherungen AS-5 sollten staubfrei und trocken gelagert und NICHT vollständig demontiert**** werden.
- b) Einzelne Bauteile nicht austauschen, bei Beschädigungen oder nach Einsatz (= Schlauchabriss) komplett erneuern.
- c) Schlauchsicherung regelmässig auf festen Sitz und Beschädigungen überprüfen (z.B. bei der jährlich vorgeschriebenen Schlauchprüfung gemäss BGR237). Bei erhöhten Schwingungen, etc. Prüfintervalle verkürzen!
- d) Die Sicherungen AS5 sind rostgeschützt, aber nicht für dauernden Feuchtigkeitseinsatz ausgelegt.
- e) Vor jeder Wiederverwendung (sofern kein Abriss erfolgte) Seil und Sicherung auf einwandfreien Zustand prüfen.

**** Sicherungsschrauben und Fixierschrauben nie ganz herausschrauben, nur lösen! Unter den Fixierschrauben befindet sich das "Seilschoner-Plättchen". Diese könnten bei Nichtbeachten herausfallen und die Funktionssicherheit beeinträchtigen!

Ausreiss-Sicherung für Hochdruckschläuche CableLock AS-5

Tabelle "Gefährdungsbeurteilung"

Auflistung der möglichen Restrisiken bei der Verwendung von Schlauch-Sicherungssystemen

Art des möglichen Risiko's	Gefahrenstufe im konkreten Fall		
	gering	mittel	hoch
Restrisiko durch Beschädigung der Sicherung			
Restrisiko durch Überschreitung der Temperatur			
Restrisiko durch Unterschreitung des Sicherheits-Abstandes			
Restrisiko durch eingeschränkte Schlauch- oder Maschinenbewegung			
Restrisiko durch nicht geeignete Umgebung (z. B. EX, Pharma, etc.)			
Restrisiko durch austretendes Druckmedium			
Restrisiko durch zusätzlich abreißende Maschinenteile			
Restrisiko durch Überschreitung der Druck-Parameter			
Restrisiko durch zu häufige Montage/Demontage			
Restrisiko durch unsachgemäße Montage			
Restrisiko durch unsachgemäße Lagerung			
Restrisiko durch unzureichende Wartung			
Restrisiko durch zu niedrige Stabilität des Maschinenfixpunktes			
Restrisiko durch erhöhte Vibrationen			

Weitere Restrisiken:

Auswertung

Unter Berücksichtigung der obigen Einzelrisiken ergibt sich folgendes vorraussichtliches Restrisiko für die PERSONENGEFÄHRDUNG:

--	--	--	--

Kunde: _____

Maschinen Nr.: _____

Einbauort: _____

Datum: _____

Ersteller: _____

Bemerkungen: _____

04.02.2021 Cm/Fp

Ausreiss-Sicherung für Hochdruckschläuche CableLock AS-5

Anwendungsbeispiel

