

BESTELLUNG VON SCHLAUCHLEITUNGEN



Kunden-Nr. _____

Firma _____

Strasse _____ PLZ, Ort _____

Kontakt _____ Tel _____

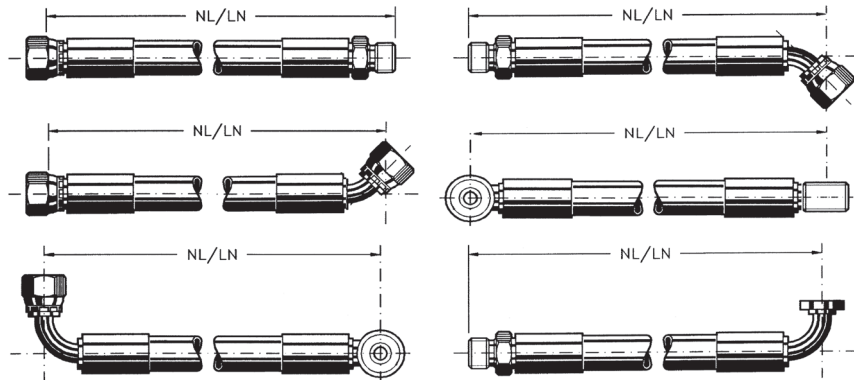
Auftrag _____ Wunsch-Liefertermin _____

Anfrage _____

Datum _____ Unterschrift _____

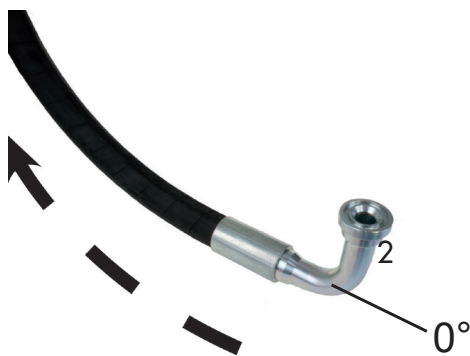
Menge	Pressarmatur 1	Schlauchtyp	Pressarmatur 2	Gesamtlänge in mm	Stellung

Beispiele zur Ermittlung der Gesamtlänge (NL) in mm



Bemerkungen

Ausgangslage



Die natürliche Biegung des Schlauches

Wichtig: Stellung oben (0°) für den entfernteren 1 Bogennippel.

Stellung der Armaturen

