

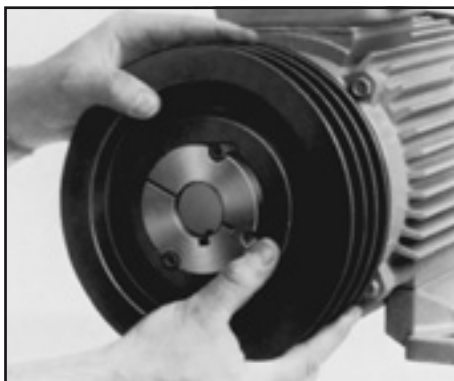
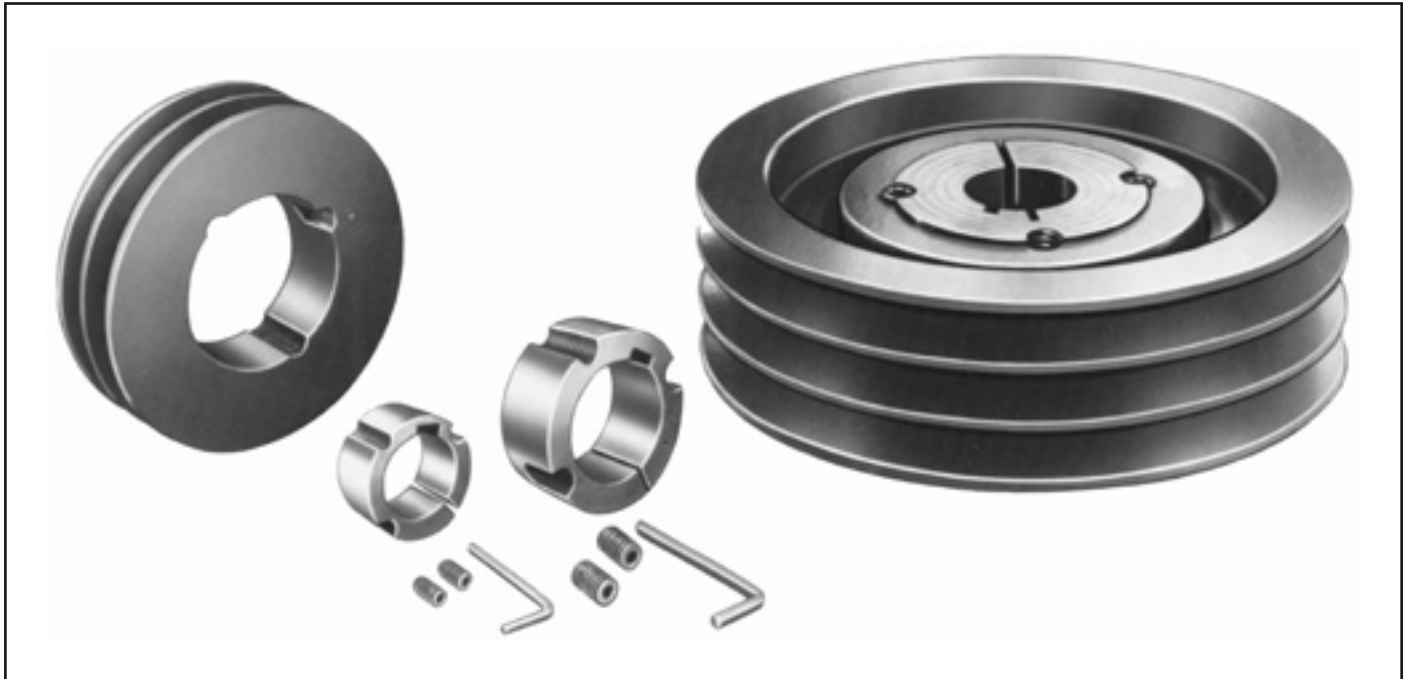
Konstruktionshilfen

Montage- und Wartungshilfe

Keilrillenscheiben mit Taper-Buchsen



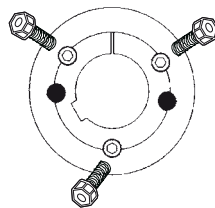
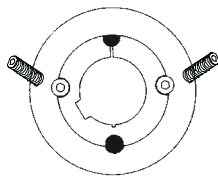
Power Transmission



Montage

Abmessung
TB 1008-3030

Abmessung
TB 3525-5050



Demontage

Abmessung
TB 1008-3030

Abmessung
TB 3525-5050

