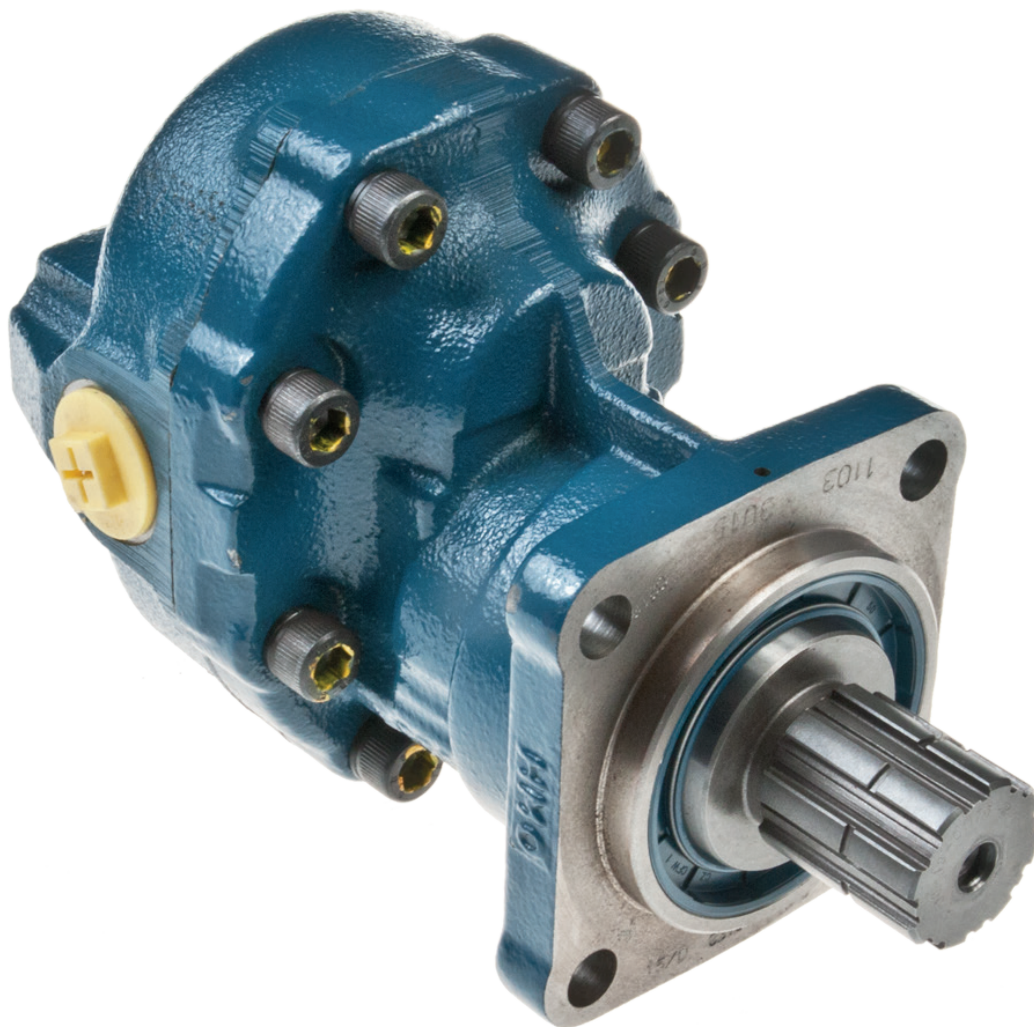


FZO

Aussen-Zahnradpumpen für Nutzfahrzeuge

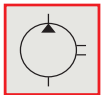
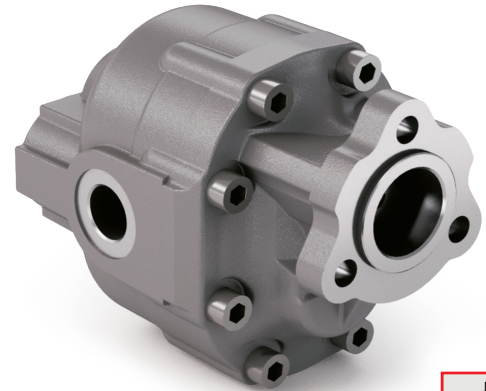
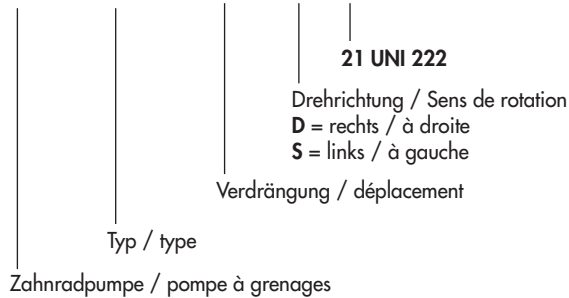
Pompes à grenages externe pour véhicules utilitaires



21 UNI 222

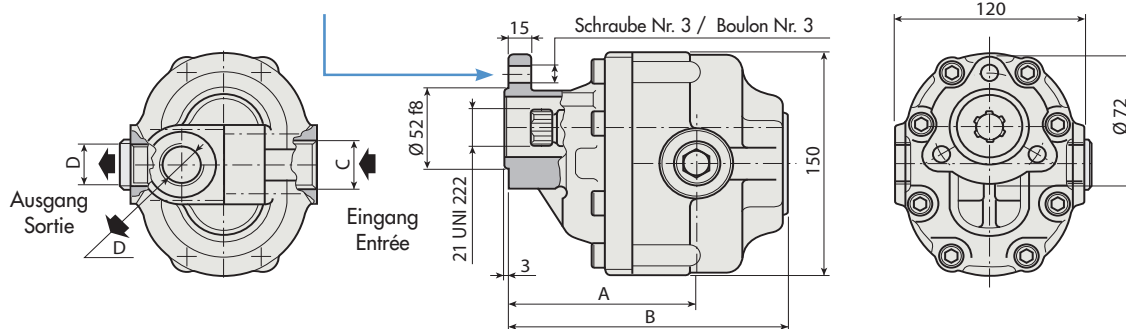
Bestell-Code / Code de commande

200 FZO XXX X O



FZO 15	FZO 36	FZO 65
FZO 22	FZO 43	FZO 90
FZO 27	FZO 57	FZO 110

Kupplungssatz UNI Pumpe UNI PTO
Kit d'accouplement pompe UNI; prise de force UNI
198KPP02000



Spezifikationen und technisch Daten / Spécifications et données techniques

Typ Type	Drehrichtung rechts Sens de rotation droite	Drehrichtung links Sens de rotation gauche	Verdrängung Déplacement	A	B	C Eingang Entrée	D Ausgang Sortie	Gewicht Poids
FZO 15	200FZ0015D0	200FZ0015S0	15	96.5	142.5	3/4" G	1/2" G	8.4
FZO 22	200FZ0022D0	200FZ0022S0	22	99.5	147.5	3/4" G	1/2" G	8.9
FZO 27	200FZ0027D0	200FZ0027S0	27	105.0	152.5	3/4" G	1/2" G	9.0
FZO 36	200FZ0036D0	200FZ0036S0	36	101.5	157.5	3/4" G	1/2" G	9.1
FZO 43	200FZ0043D0	200FZ0043S0	43	104.5	162.5	1" G	3/4" G	10.2
FZO 57	200FZ0057D0	200FZ0057S0	57	111.5	172.5	1" G	3/4" G	11.1
FZO 65	200FZ0065D0	200FZ0065S0	65	116.5	177.5	1" G	3/4" G	11.5
FZO 90	200FZ0090D0	200FZ0090S0	84	126.0	192.5	1" 1/4 G	1" G	12.6
FZO 110	200FZ0110D0	200FZ0110S0	105	138.0	204.5	1" 1/4 G	1" G	13.7

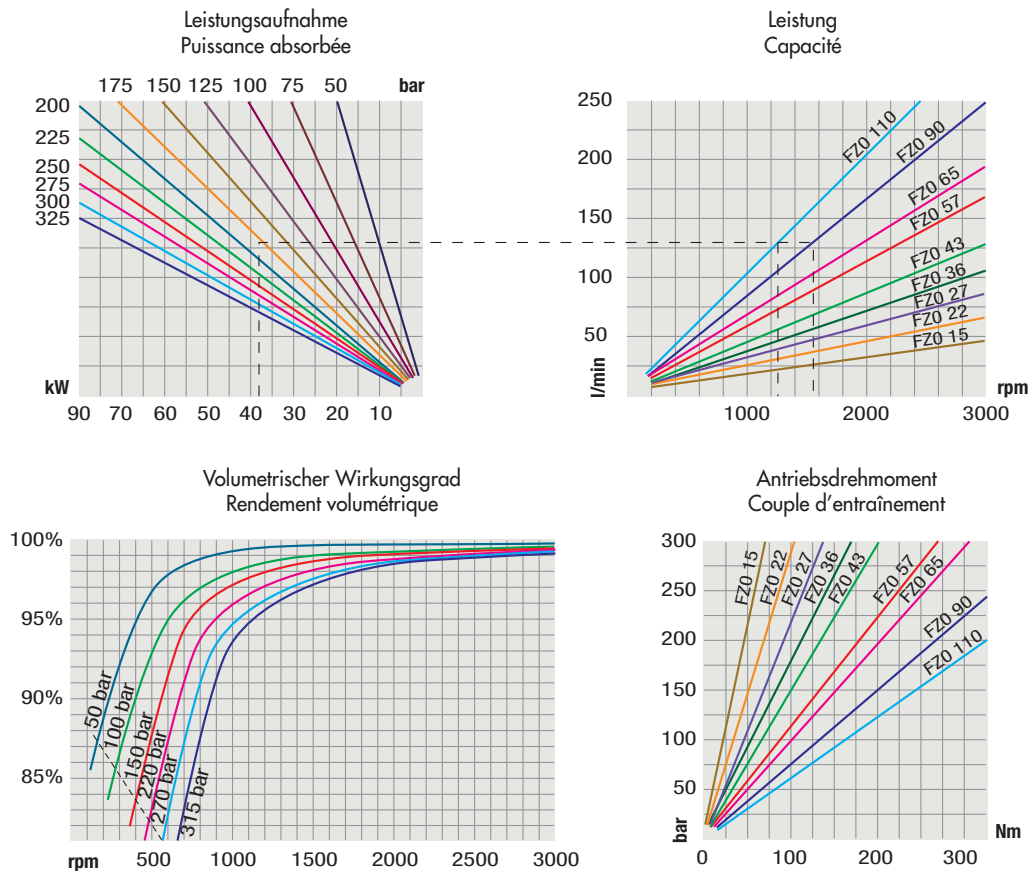
Druckplatten-Bausatz Code 20601800000
Kit de plaques de pression code 20601800000

Kompletter Dichtungssatz Code 219001000000
Jeu de joints complet code 219001000000

DIN 5462 SE

		FZO 15	FZO 22	FZO 27	FZO 36	FZO 43	FZO 57	FZO 65	FZO 90	FZO 110		
Verdrängung Déplacement	Vg cm ³ /n	15	22	27	36	43	57	65	84	105		
Druck im Dauerbetrieb Pression en fonctionnement continu	P1	315	305	300	300	280	240	220	210	180		
Druck bei intermittierendem Betrieb Pression de fonctionnement intermittent	30 s max	P2	bar	340	330	325	325	305	265	240	230	200
Spitzendruck Pression de pic	≤ 0.1 s	P3	bar	450	450	450	450	400	380	350	300	250
Intermittierende Geschwindigkeit (max) Vitesse intermittente (max)	P ≤ 20 bar	n3	n/min	4000	4000	3500	3500	3500	3500	3500	3000	
Dauerdrehzahl Vitesse continue	≤ P1	n1	n/min	2500	2500	2200	2200	2200	2000	1800	1500	1500
Intermittierende Geschwindigkeit (min) Vitesse intermittente (min)	≤ P2x0.5 max 30 s	n4	n/min	450	450	350	350	350	300	300	300	300

Diagramme / Diagrammes

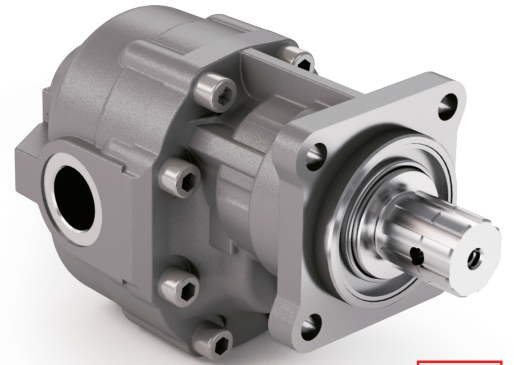
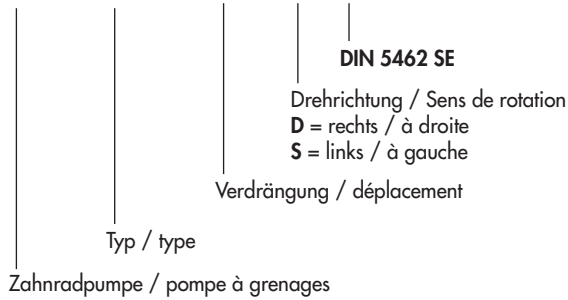


Die obigen Angaben beziehen sich auf den Öltyp ISO VG 46 AT 50 °C ($\nu = 30$ cSt)
 Les données ci-dessus se réfèrent au type d'huile ISO VG 46 AT 50 °C ($\nu = 30$ cSt)

DIN 5462 SE

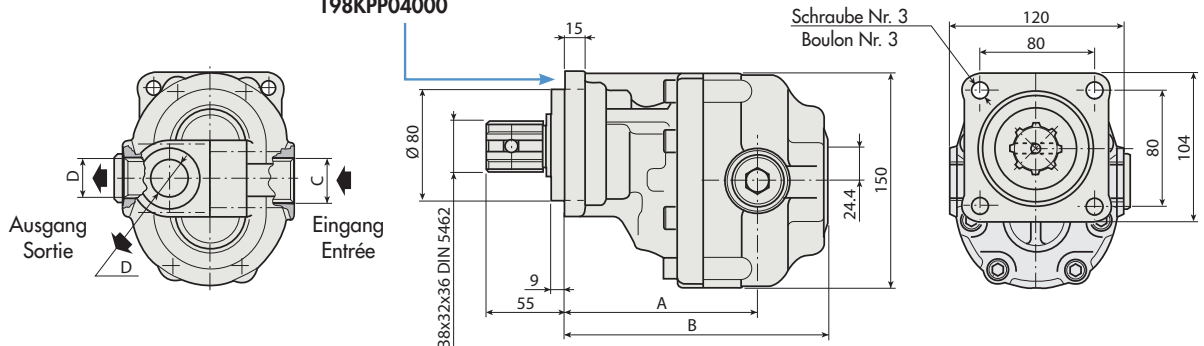
Bestell-Code / Code de commande

200 FZO XXX X S



FZO 15	FZO 36	FZO 65
FZO 22	FZO 43	FZO 90
FZO 27	FZO 57	FZO 110

Kupplungssatz UNI Pumpe UNI PTO
Kit d'accouplement pompe UNI; prise de force UNI
198KPP04000



Spezifikationen und technisch Daten / Spécifications et données techniques

Typ Type	Drehrichtung rechts Sens de rotation droite	Drehrichtung links Sens de rotation gauche	Verdrängung Déplacement	A	B	C Eingang Entrée	D Ausgang Sortie	Gewicht Poids
FZO 15	200FZ0015DS	200FZ0015SS	15	123.0	169	3/4" G	1/2" G	10.8
FZO 22	200FZ0022DS	200FZ0022SS	22	126.0	174	3/4" G	1/2" G	11.3
FZO 27	200FZ0027DS	200FZ0027SS	27	125.0	179	3/4" G	1/2" G	11.5
FZO 36	200FZ0036DS	200FZ0036SS	36	128.0	184	3/4" G	1/2" G	12.0
FZO 43	200FZ0043DS	200FZ0043SS	43	131.0	189	1" G	3/4" G	12.4
FZO 57	200FZ0057DS	200FZ0057SS	57	138.0	199	1" G	3/4" G	13.2
FZO 65	200FZ0065DS	200FZ0065SS	65	143.0	204	1" G	3/4" G	13.7
FZO 90	200FZ0090DS	200FZ0090SS	84	152.5	219	1 1/4" G	1" G	14.7
FZO 110	200FZ0110DS	200FZ0110SS	105	164.5	231	1 1/4" G	1" G	16.5

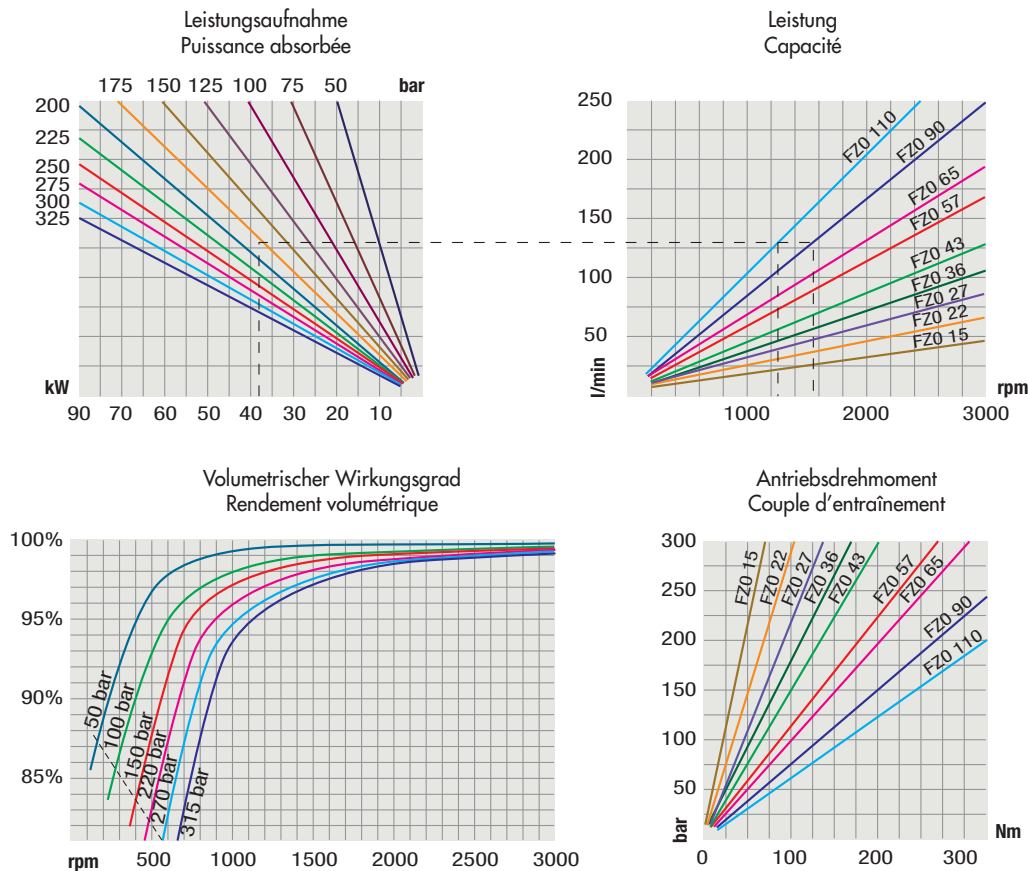
Druckplatten-Bausatz Code 20601800000
Kit de plaques de pression code 20601800000

Kompletter Dichtungssatz Code 21900900000
Jeu de joints complet code 21900900000

DIN 5462 SE

		FZO 15	FZO 22	FZO 27	FZO 36	FZO 43	FZO 57	FZO 65	FZO 90	FZO 110		
Verdrängung Déplacement	Vg cm ³ /n	15	22	27	36	43	57	65	84	105		
Druck im Dauerbetrieb Pression en fonctionnement continu	P1	315	305	300	300	280	240	220	210	180		
Druck bei intermittierendem Betrieb Pression de fonctionnement intermittent	30 s max	P2	bar	340	330	325	325	305	265	240	230	200
Spitzendruck Pression de pic	≤ 0.1 s	P3	bar	450	450	450	450	400	380	350	300	250
Intermittierende Geschwindigkeit (max) Vitesse intermittente (max)	P ≤ 20 bar	n3	n/min	4000	4000	3500	3500	3500	3500	3500	3000	
Dauerdrehzahl Vitesse continue	≤ P1	n1	n/min	2500	2500	2200	2200	2200	2000	1800	1500	1500
Intermittierende Geschwindigkeit (min) Vitesse intermittente (min)	≤ P2x0.5 max 30 s	n4	n/min	450	450	350	350	350	300	300	300	300

Diagramme / Diagrammes



Die obigen Angaben beziehen sich auf den Öltyp ISO VG 46 AT 50 °C ($\nu = 30$ cSt)
 Les données ci-dessus se réfèrent au type d'huile ISO VG 46 AT 50 °C ($\nu = 30$ cSt)