

Kolbenpumpe SAP 012-108 DIN optimiert



SAP DIN Optimierte, ist eine Serie von Kolbenpumpen, mit leichtem Gehäuse und konstantem Fördervolumen, für anspruchsvolle Mobilhydraulik. Es handelt sich um eine Variante der SAP-Standardserie, die aufgrund der höheren Drehzahleigenschaften und des niedrigeren Geräuschpegels. Ebenso ist diese Variante auch für Elektromotorantriebe geeignet.

Die SAP 012-108 DIN-Optimiert, umfasst den Fördervolumenbereich von 12 – 108 cm³ bei einem maximalen Druck von 400 bar. Es ist eine moderne, kompakte Pumpe, die die hohen Anforderungen des Marktes an Fördermengen, Druck, sehr guter Effizienz, bei geringen Einbaumaßen erfüllt. Die Pumpe wird entweder direkt am Nebenantrieb oder über eine Zwischenwelle in einer Rahmenbefestigung montiert.

Die optimierte Pumpe bietet einen leiseren Betrieb mit höherer Pumpendrehzahl bei 2300 U/min. Es ist eine drehrichtungsoptimierte Pumpe und in Linker (L) oder Rechter (R) Drehrichtung lieferbar.

Weitere Vorteile:

- Geringerer Geräuschpegel als die Standard-SAP-Serie
- Weniger Pulsationen im System
- Ruhiger Lauf im gesamten Drehzahlbereich
- Lange Lebensdauer durch optimierte Auswahl und Auslegung von Lager, Dichtungen usw.
- Korrosionsfreies Leichtmetall-Gehäuse
- Geringere Wärmeentwicklung durch bessere Fähigkeit die Wärme über das Gehäuse abzuführen

Kolbenpumpe SAP 012-108 DIN optimiert

1. Typ

P	Pumpen
---	--------

2. Verdrängung

012	017	025	034	040	047	056	064	084	108
-----	-----	-----	-----	-----	-----	-----	-----	-----	-----

3. Drehrichtung

R	Rechts
L	Links

4. Wellendichtring

N	Nitril
V*	HNBR

*Kann höheren Temperaturen standhalten, z.B. am motorseitigen Nebenantrieb. Nicht verfügbar für 012-034.

5. Montageflansch

DL4	DIN 4-h (ISO 7653D)
-----	---------------------

6. Welle

L35	DIN 5462 / ISO 14
H35	DIN 5462 / ISO 14 Ø 8.15

8. Verbindungen

S	Sunfab standard
---	-----------------

9. Sonderausstattung

2	Optimiert
---	-----------

3	Optimiert + Externe Entwässerung*
---	-----------------------------------

*Nur für 084 & 108. Weitere Informationen finden Sie in der separaten Broschüre "Injector / Injektor".

10. Zubehör

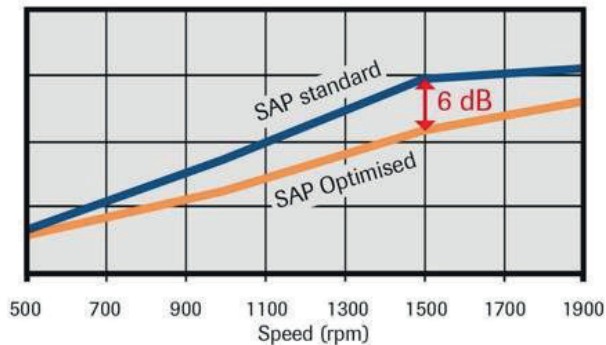
00	Keine Zubehörteile verfügbar
----	------------------------------

Kolbenpumpe SAP 012-108 DIN optimiert

SAP 012-108 DIN Optimised		012	017	025	034	040	047	056	064	084	108
Theoretischer Ölfluss l/min bei Pumpendrehzahl											
U/min	500	6	9	13	17	21	24	28	32	42	54
	1000	13	17	25	34	41	47	57	64	84	108
	1500	19	26	38	51	62	71	85	95	125	162
Verdrängung											
cm ³ /U		12.6	17.0	25.4	34.2	41.2	47.1	56.7	63.6	83.6	108.0
Max. Pumpendrehzahl											
<i>kontinuierlich</i>	U/min	3000	3000	2500	2500	2000	2000	2000	2000	1800	1800
<i>intermittierend</i>		3500	3500	3200	3200	2600	2600	2600	2600	2300	2300
Max. Betriebsdruck											
bar		400	400	400	400	400	400	400	400	400	400
Gewicht											
kg		6.9	6.9	7.1	7.1	9.8	9.8	9.8	9.8	13.9	13.9
Kippmoment (M)											
Nm		6.7	6.7	7.0	7.0	11.5	11.5	11.5	11.5	18.5	18.5
Drehrichtung											
Links (L) oder Rechts (R)											

Noise levels compared to SAP standard pump

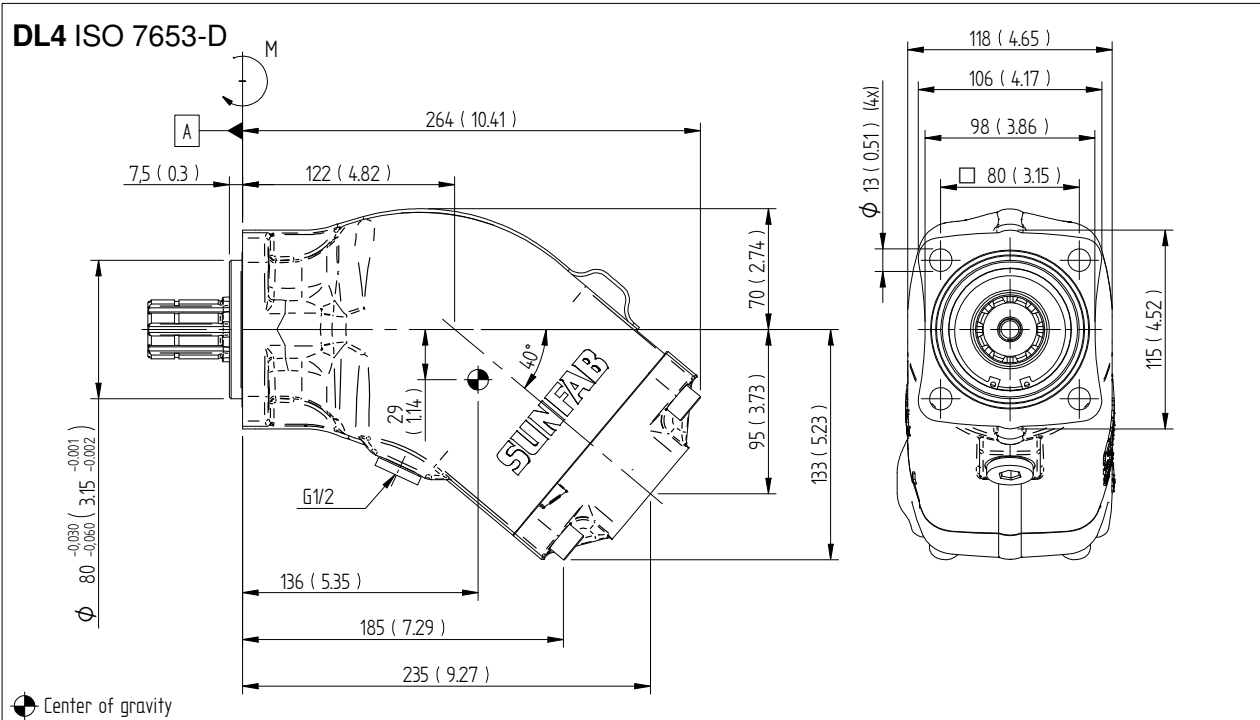
Measured at 200 bar



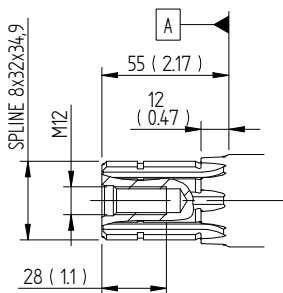
Kolbenpumpe SAP 012-108 DIN optimiert

Dimensions SAP 084-108 DIN

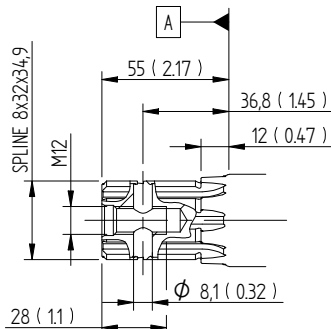
Millimeter (inch)



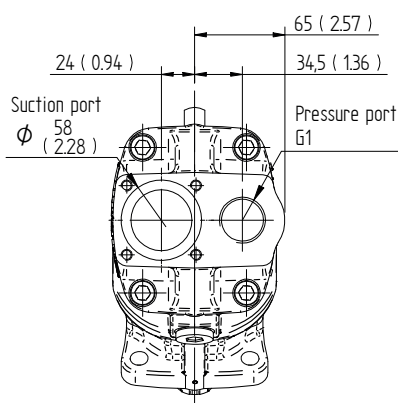
L35 DIN 5462 / ISO 14



H35 DIN 5462 / ISO 14



S0S Left rotation (L)



S0S Right rotation (R)

