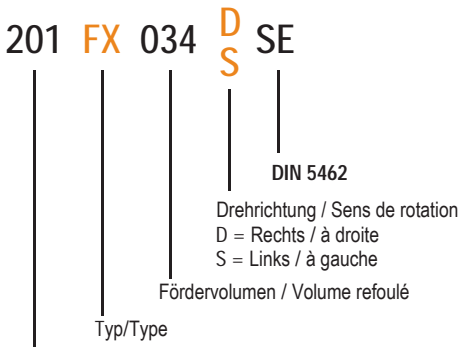


FOX

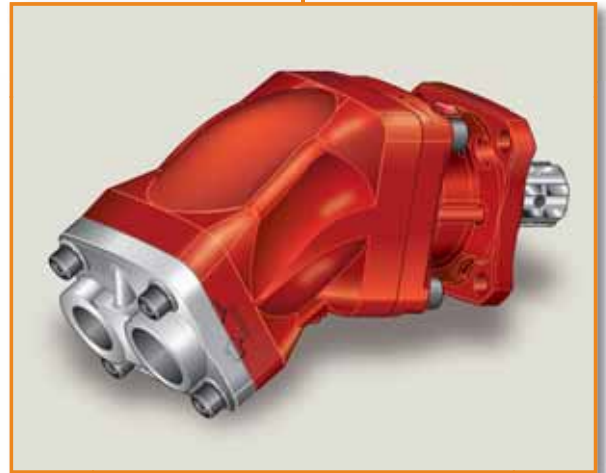
Axialkolben Pumpe Pompe à piston axial

Bestellangaben / Informations de commande



DIN
5 4 6 2
SE

FOX 34
FOX 47
FOX 64
FOX 84
FOX 108

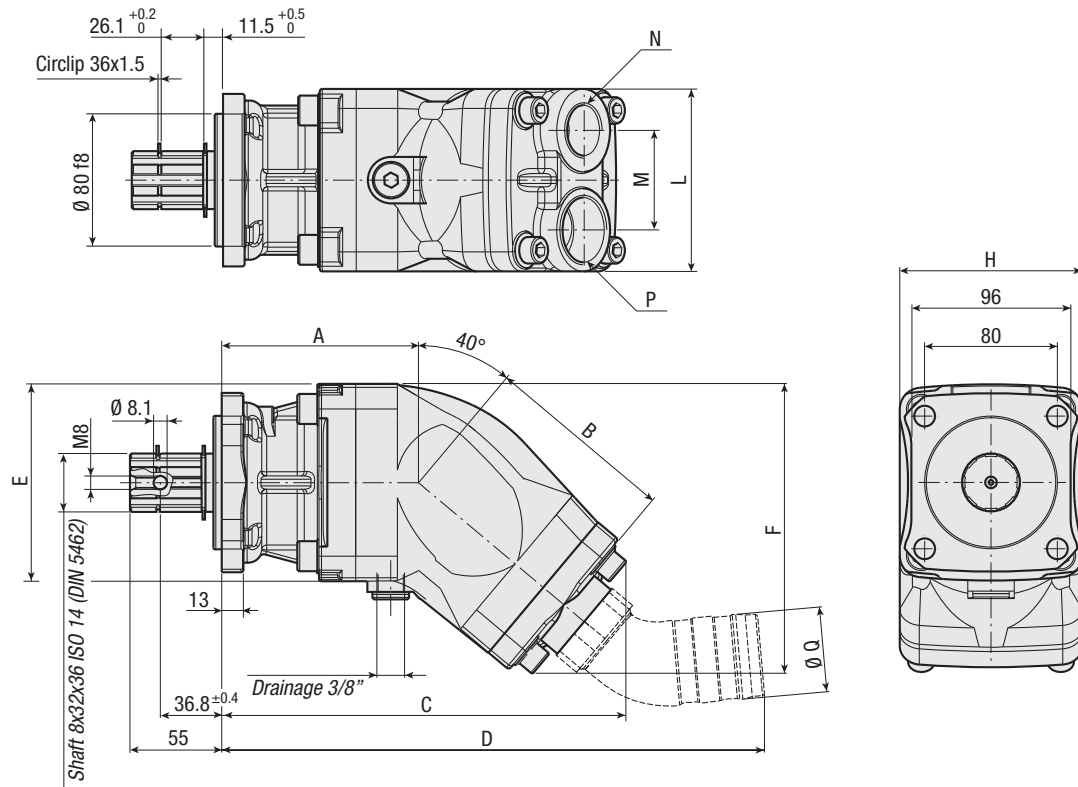


Axialkolben Pumpe / Pompe à piston axial

Technische Daten / Spécifications techniques

TIPO / TYPE			FOX 34	FOX 47	FOX 64	FOX 84	FOX 108
Fördervolumen Volume refoulé	Vg	cm ³ /n cm ³ /rev.	34.60	47.39	64.08	84.38	107.70
Max. Betriebsdruck Pression de service max.	P1	bar	450	450	450	400	350
Max. Spitzendruck Pression de pointe max. (≤ 0.1 s)	P3		500	500	500	450	400
Max. Pumpendrehzahl kurzzeitig Vitesse de pompe max. à court terme (P ≤ 30 bar)	n3	n/min r.p.m.	3000	2500	2500	2000	2000
Max. Pumpendrehzahl kontinuierlich Vitesse de pompe max. continue (≤ P1)	n1		2300	1900	1900	1600	1500
Min. Pumpendrehzahl kurzzeitig Vitesse de pompe min. à court terme (≤ P1 x 0.5) (max 30 s)	n4		300				
Saugdruck (absolut) Pression d'aspiration (absolue)	P	bar	0.7 ÷ 1.5				
Betriebsviskositätsbereich Plage de viscosité de service	√	cST	9 ÷ 75				
Optimaler Betriebsviskositätsbereich Plage de viscosité de service optimale	√		15 ÷ 46				
Max. Viskosität Viscosité max.	√		1000				
Medium Temperaturbereich °C (t) Plage de temperature du fluide °C (t)	t	°C	-25 ÷ 80				

DIMENSIONEN / DIMENSIONS



Technische Daten / Spécifications techniques

TYP TYPE	Bezeichnung Description	A mm	B mm	C mm	D mm	E mm	F mm	G mm	H mm	L mm	M mm	Druck- anschluss Sortie N	Sauganschluss Entrée		Masse Poids kg
													P	Q mm	
FOX 34	201FX034 $\frac{D}{S}$ S	109	113	220	308	107	157	107.5	102	95	46	3/4" G	1" G	45	10.5
FOX 47	201FX047 $\frac{D}{S}$ S	109	113	220	308	107	157	107.5	102	95	46	3/4" G	1" G	45	10.5
FOX 64	201FX064 $\frac{D}{S}$ S	118	128	240	328	118	173	107.5	110	110	60	1" G	1" 1/4 G	51	13.5
FOX 84	201FX084 $\frac{D}{S}$ S	118	128	240	328	118	173	107.5	110	110	60	1" G	1" 1/4 G	51	13.5
FOX 108	201FX108 $\frac{D}{S}$ S	118	128	240	328	118	173	107.5	110	110	60	1" G	1" 1/4 G	51	13.5

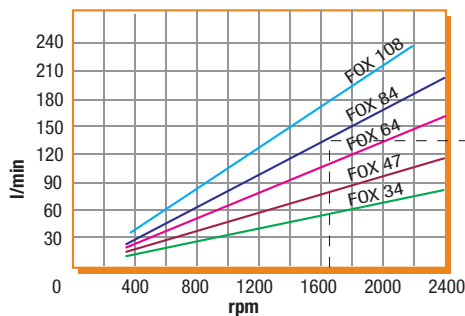
FOX

DIN
5 4 6 2
SE

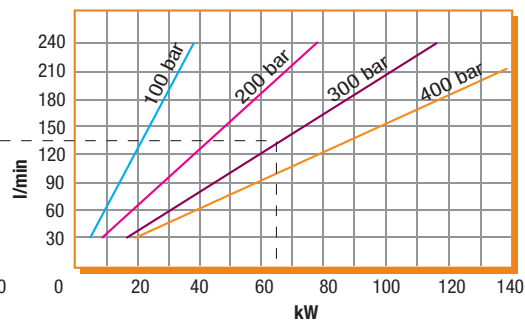
FOX 34
FOX 47
FOX 64
FOX 84
FOX 108

Diagramme / Graphiques

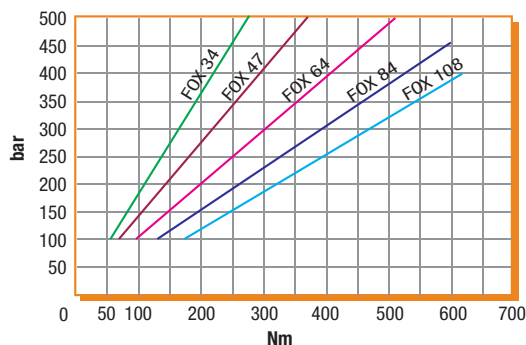
Fördervolumen / Volume refoulé



Leistungsaufnahme / Puissance absorbée



Drehmoment / Couple



Verwendetes Testöl
Huile d'essai utilisée
ISO VG 46 A 50° C ($\nu = 30$ cSt)

Filtrierung / Filtration

> Eine Filtrierung wird in Rücklaufleitung (oder Auslauf) empfohlen wie in der Tabelle dargestellt.

Die Saugfiltration ist nicht empfehlenswert, da sie die Kavitationsphänomene erzeugen.

Die Vakuumgrenze muss unbedingt eingehalten werden 0.3 bar (entspricht 0.7 bar absolut).

> Il est recommandé de faire une filtration sur le retour (ou la sortie) comme indiqué dans le tableau.

La filtration par l'aspiration n'est pas recommandée car elle peut produire des phénomènes de cavitation.

La limite de vacuum doit être strictement respectée 0.3 bar (correspond à 0.7 bar absolu).

Betriebsdruck p ₂ Pression de serv.	Verunreinigung / Contamination		Filter / Filtre β _x = 75
	NAS 1638	ISO 4406	
≤ 200 bar	10	19/16	25 μm
< 300 bar	9	18/15	20 μm
≥ 300 bar	8	17/14	10 μm

Anschlüsse / Raccords

> Nur Verschraubungen mit Gas-Zylindrische (BSPP) Gewindeanschlüssen verwenden. Keine konische Gewindeanschlüsse (NPT) verwenden.

> N'utilisez que des raccords avec des filetages cylindriques gaz (BSPP). Ne pas utiliser de raccords avec filetages coniques (NPT)