

## TRACPOWER 61800



### Tracpower 61800

Das Tracpower Getriebe bietet eine einfache und kostengünstige Möglichkeit, eine Hydraulikpumpe über die Nebenabtriebswelle eines Traktors anzutreiben. Somit steht neben der Hydraulikanlage des Traktors eine separate Hydraulikanlage mit einem hohen Volumenstrom und Druckbereich zu Verfügung.

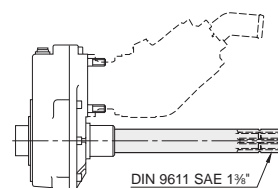
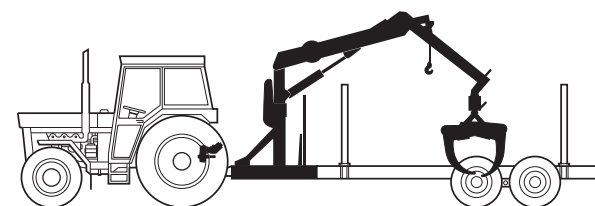
Das Getriebe verfügt über eine Übersetzung von 2,5 und kann an allen Nebenabtriebswellen 1 3/8", SAE J1170 mit einer Drehzahl von 540 U/min oder 1000 U/min montiert werden.

### Weitere Vorteile mit TRACPOWER

- Passend zu allen Sunfab Pumpen mit DIN-Flansch
- Einbaulage beliebig

### TRACPOWER Zusatzausrüstung

Verlängerungswelle für den gleichzeitigen Antrieb von z. B. Anhängern für den Forstbetrieb.



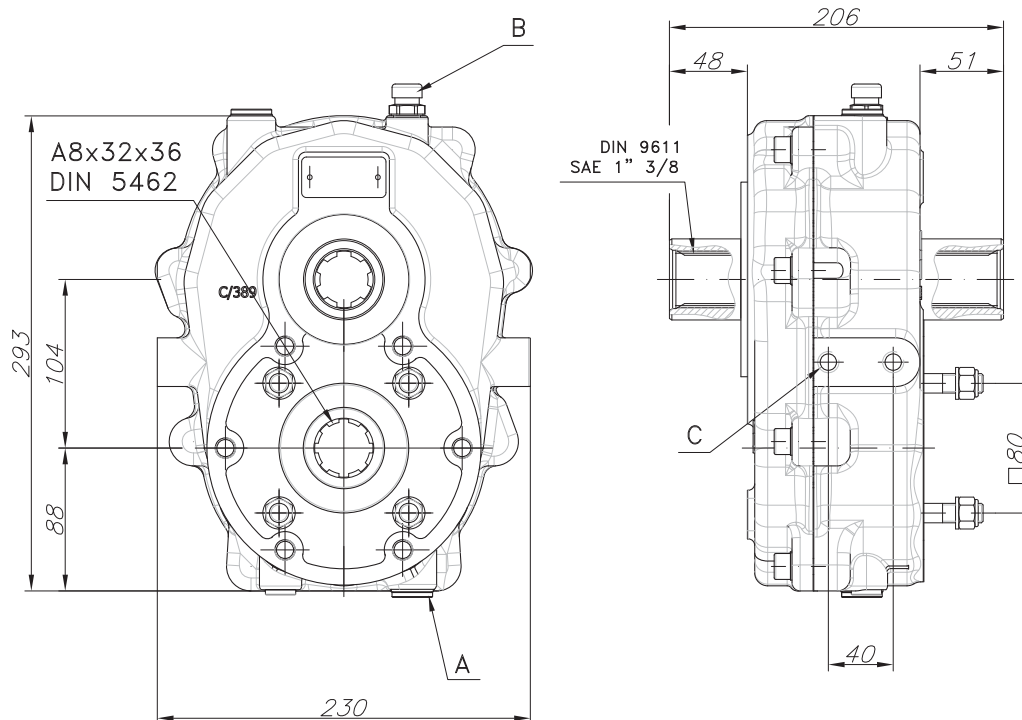
DIN 9611 SAE 1 3/8"

17814

## TRACPOWER 61800

### Typ 61800

Dauerdrehmoment , Eingangsseite	Nm	800
Dauerdrehmoment Drehmoment, Ausgangsseite	Nm	320
Leistung bei 1000 U/min, Eingangsseite	kW	82
Leistung bei 1000 U/min, Ausgangsseite	kW	34
Gewicht	kg	14
Einbaulage		Hinten
Drehrichtung Ein/Aus		Entgegengesetzt
Übersetzung Motor/Nebenantrieb		1:2.5



Belüftung bei um 180°  
gedrehtem Getriebe

- Bemerkungen
- A Ölnachfüll-, Drainage- und Füllstandsverschluss
  - B Belüftung Öl
  - C Befestigungsbohrung M 10x1,5

Ölmenge 1l Getriebeöl SAE 80/90