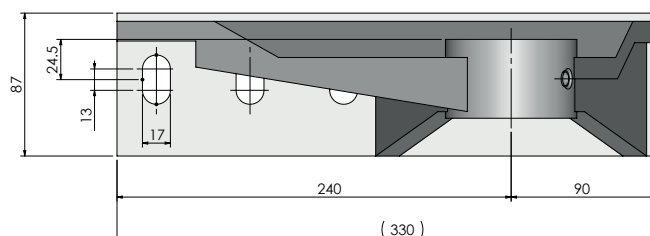
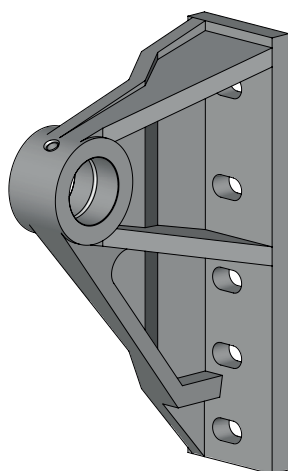
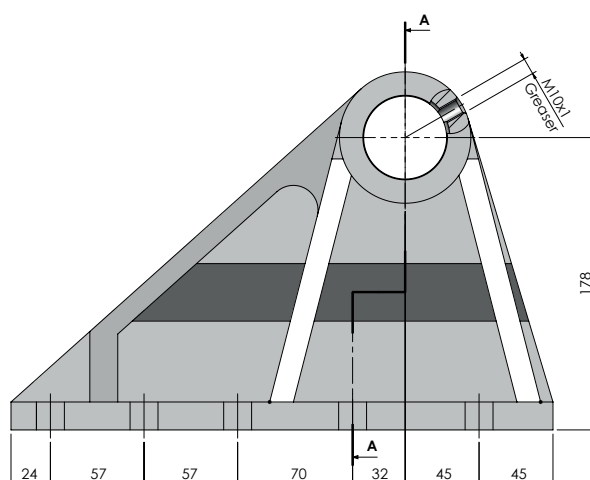
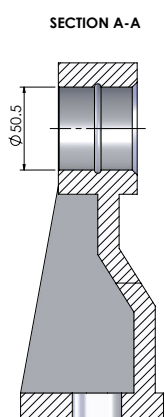


Chassiskonsolen/Halterungen zu Front-End-Zylinder

Moteur orbital EPMT Consoles du châssis/supports pour vérins frontaux

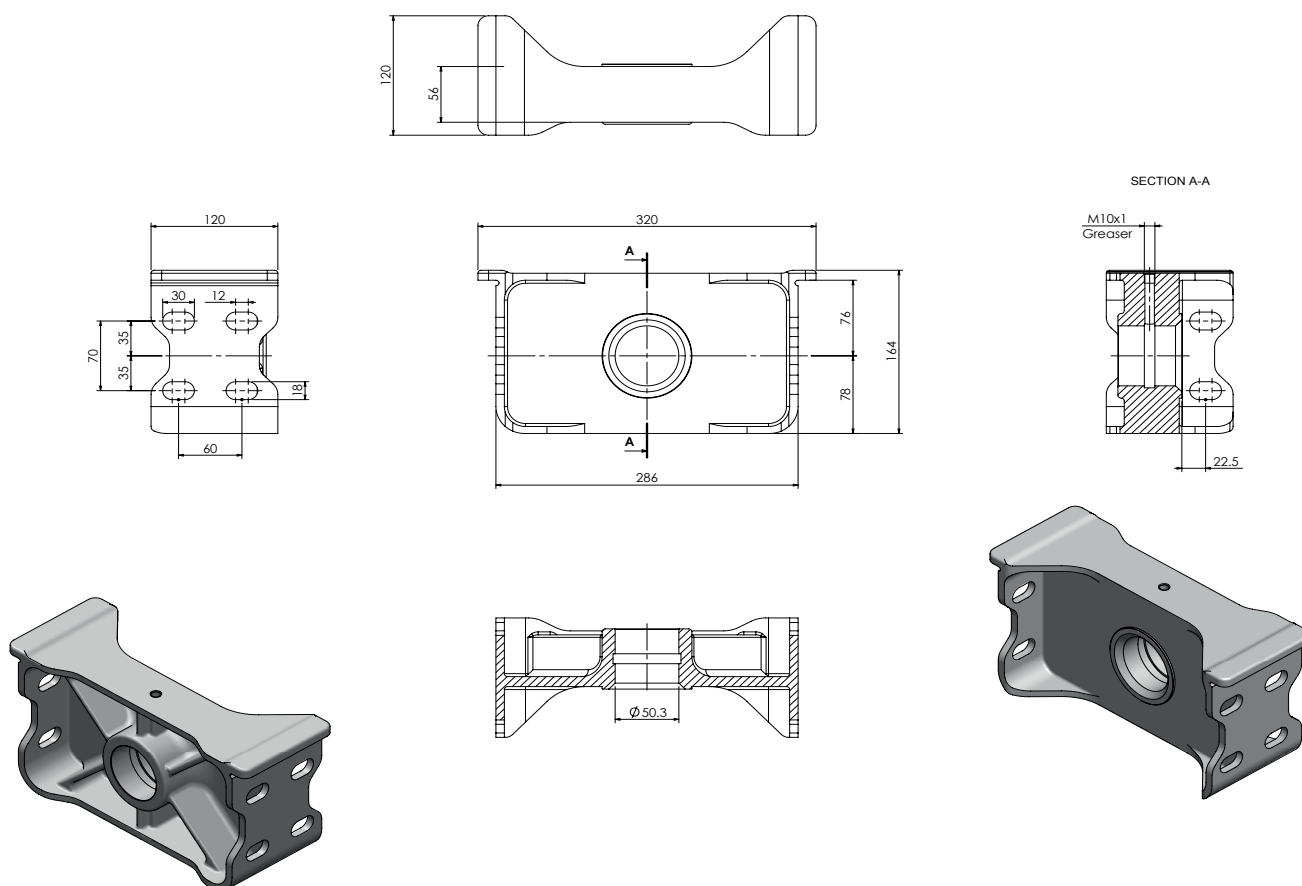
260319 / 260320



Chassiskonsole/Halterungen zu Front-End-Zylinder

Moteur orbital EPMT Consoles du châssis/supports pour vérins frontaux

260473



Chassiskonsolen/Halterungen zu Front-End-Zylinder

Moteur orbital EPMT Consoles du châssis/supports pour vérins frontaux

260487

