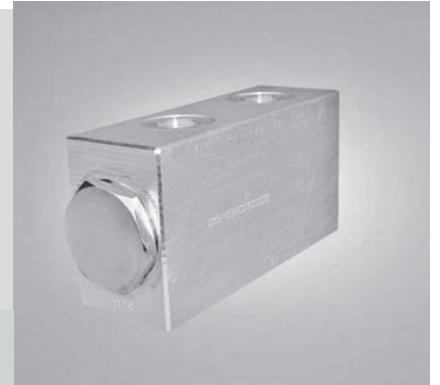


## Stromteiler, Stromvereiniger

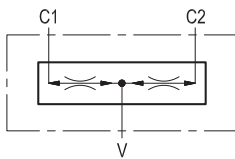
HZM-ARTIKEL 230497

RD 18309-55/06.10 1/2  
Ersetzt: RD 00171/02.07



DRF

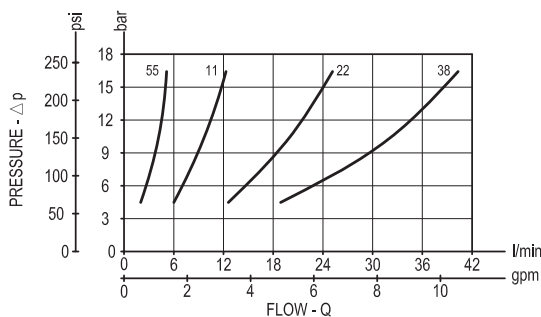
0M.51.03.90.02 - Z



### Bezeichnung

Dieses Ventil bewirkt eine Teilung des Eingangsstroms von V auf C1-C2 und vereinigt Volumenströme in Gegenrichtung von C1-C2 nach V. Das Verhältnis zwischen den Volumenströmen durch C1 und C2 wird über einen großen Bereich von Druckschwankungen und Druckungleichgewichten konstantgehalten (typischerweise 50% / 50%), um die Bewegung von zwei Aktuatoren in sowohl in Vorwärts- als auch in Rückwärtsrichtung zu synchronisieren. Bei der Stromteilung muss entweder C1 oder C2 gesperrt sein, ca. 1-2% des verfügbaren Volumenstroms kann durch den noch offenen Kanal gezwungen werden.

### Kennlinien



### Technische Daten

#### Hydraulisch

Max. Betriebsdruck bar (psi) bis 210 (3000)

Stromteilungsverhältnis: 50%-50%

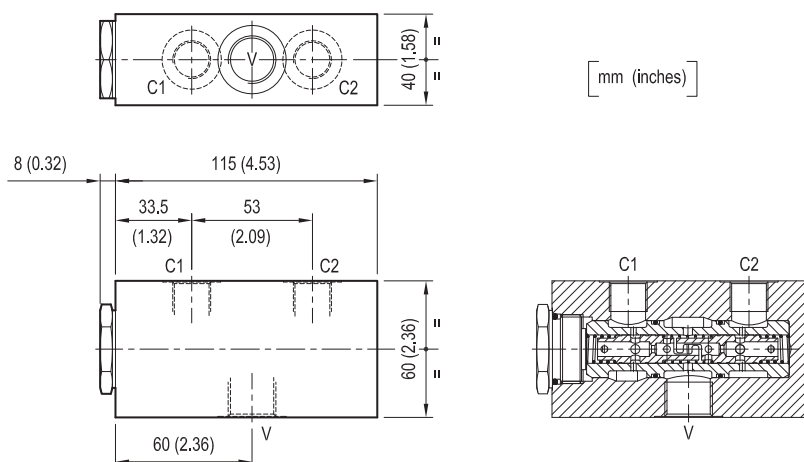
Für eine gewählte Zulaufstromkapazität (siehe Tabelle Z) hängt der Schlupf, oder die Abweichung vom theoretischen Wert der geteilten Volumenströme, vom Zulaufstrom ab. Der Schlupf ist im oberen Teil des gewählten Bereichs am geringsten und überschreitet  $\pm 3\%$  im allgemeinen nicht.

#### Allgemeines

Gehäusewerkstoff	Aluminium
Anmerkung: Aluminiumgehäuse haben oft eine ausreichende Betriebsfestigkeit für Drücke über 210 bar (3000 psi), je nach der Ermüdungslebensdauer, die in der jeweiligen Anwendung erwartet wird. Im Zweifelsfall konsultieren Sie bitte unser Anwendungszentrum.	
Masse	kg (lbs) 0.9 (1.98)
Flüssigkeitstemperaturbereich	°C (°F) -30 (-22) bis +100 (212)
Sonstige technische Daten	siehe Datenblatt RD 18350-50

**Anmerkung:** Bei Anwendungen außerhalb dieser Parameter wenden Sie sich

## Abmessungen



[ mm (inches) ]

## Bestellangaben

<b>OM.51.03.90</b>	<b>02</b>	<b>Z</b>
--------------------	-----------	----------

Stromteiler,  
Stromvereiniger

Anschluss-  
größen

V	C1-C2
G 3/8	G 3/8

### EINLASSKAPAZITÄT

<b>= 55</b>	2,8 bis 5,8 l/min (0,75 bis 1,53 gpm)
<b>= 11</b>	6,5 bis 11 l/min (1,72 bis 2,91 gpm)
<b>= 22</b>	13 bis 22 l/min (3,44 bis 5,81 gpm)
<b>= 38</b>	25 bis 38 l/min (6,61 bis 10 gpm)

Typ	Materialnummer
OM510390021100A	R930001708
OM510390022200A	R930001714
OM510390023800A	R930001839
OM510390025500B	R930001510

Typ	Materialnummer

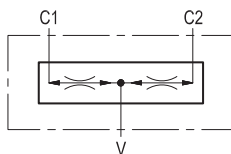
## Stromteiler, Stromvereiniger

HZM-ARTIKEL 230498

RD 18309-55/06.10 1/2  
Ersetzt: RD 00171/02.07

DRF

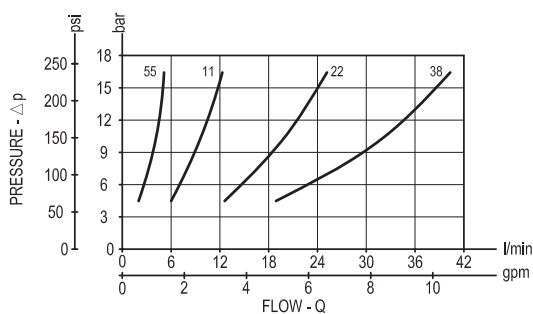
OM.51.03.90.02 - Z



### Bezeichnung

Dieses Ventil bewirkt eine Teilung des Eingangsstroms von V auf C1-C2 und vereinigt Volumenströme in Gegenrichtung von C1-C2 nach V. Das Verhältnis zwischen den Volumenströmen durch C1 und C2 wird über einen großen Bereich von Druckschwankungen und Druckungleichgewichten konstantgehalten (typischerweise 50% / 50%), um die Bewegung von zwei Aktuatoren in sowohl in Vorwärts- als auch in Rückwärtsrichtung zu synchronisieren. Bei der Stromteilung muss entweder C1 oder C2 gesperrt sein, ca. 1-2% des verfügbaren Volumenstroms kann durch den noch offenen Kanal gezwungen werden.

### Kennlinien



### Technische Daten

#### Hydraulisch

Max. Betriebsdruck bar (psi) bis 210 (3000)

Stromteilungsverhältnis: 50%-50%

Für eine gewählte Zulaufstromkapazität (siehe Tabelle Z) hängt der Schlupf, oder die Abweichung vom theoretischen Wert der geteilten Volumenströme, vom Zulaufstrom ab. Der Schlupf ist im oberen Teil des gewählten Bereichs am geringsten und überschreitet  $\pm 3\%$  im allgemeinen nicht.

#### Allgemeines

Gehäusewerkstoff Aluminium

Anmerkung: Aluminiumgehäuse haben oft eine ausreichende Betriebsfestigkeit für Drücke über 210 bar (3000 psi), je nach der Ermüdungslebensdauer, die in der jeweiligen Anwendung erwartet wird. Im Zweifelsfall konsultieren Sie bitte unser Anwendungszentrum.

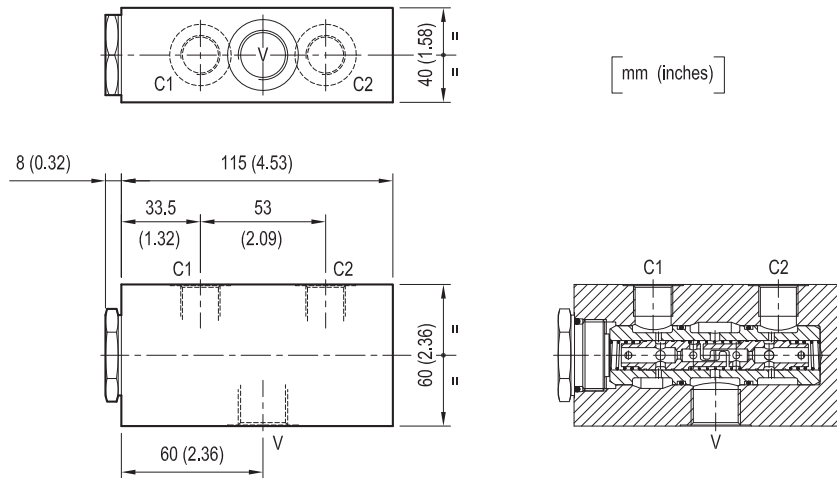
Masse kg (lbs) 0.9 (1.98)

Flüssigkeitstemperaturbereich °C (°F) -30 (-22) bis +100 (212)

Sonstige technische Daten siehe Datenblatt RD 18350-50

**Anmerkung:** Bei Anwendungen außerhalb dieser Parameter wenden Sie sich bitte an uns.

## Abmessungen



## Bestellangaben

**OM.51.03.90 02 Z**

Stromteiler,  
Stromvereiniger

Anschluss- größen	V	C1-C2	
	G 3/8	G 3/8	

### EINLASSKAPAZITÄT

<b>= 55</b>	2,8 bis 5,8 l/min (0,75 bis 1,53 gpm)
<b>= 11</b>	6,5 bis 11 l/min (1,72 bis 2,91 gpm)
<b>= 22</b>	13 bis 22 l/min (3,44 bis 5,81 gpm)
<b>= 38</b>	25 bis 38 l/min (6,61 bis 10 gpm)

Typ	Materialnummer
OM510390021100A	R930001708
OM510390022200A	R930001714
OM510390023800A	R930001839
OM510390025500B	R930001510

Typ	Materialnummer