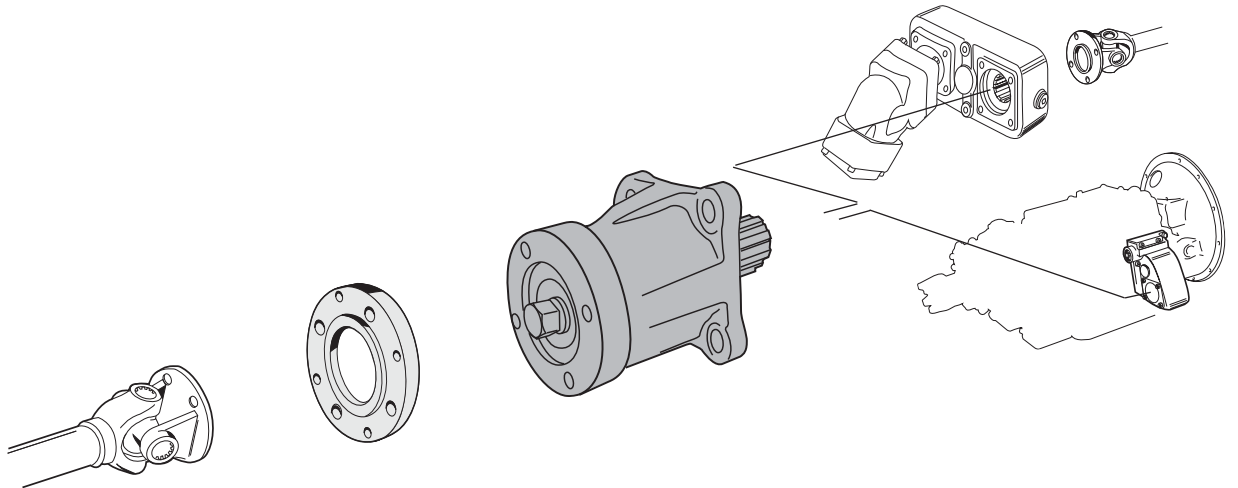


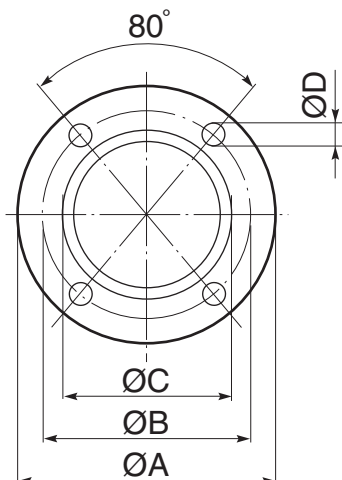


## Antriebsflansch & Adapter für DIN-Nebenantriebe



Pump 12	Spicer 1100 (B1)	—	61040	DIN 5462 (ZF)
	Spicer 1300 (B2)	—	61015	
	Spicer 1400 (B3)	—	61017	
	DIN 4-bolt DIN 4-Loch DIN 4-håls	11915 	61040	
	DIN 6-bolt $\varnothing 100$ DIN 6-Loch DIN 6-håls	18236 	61015	



	A	B	C	D
	mm	mm	mm	mm
Spicer 1100 (B1)	88	69.9	57.2	8.5
Spicer 1300 (B2)	97	79.4	60.3	10.5
Spicer 1400 (B3)	115	95.3	69.9	10.5

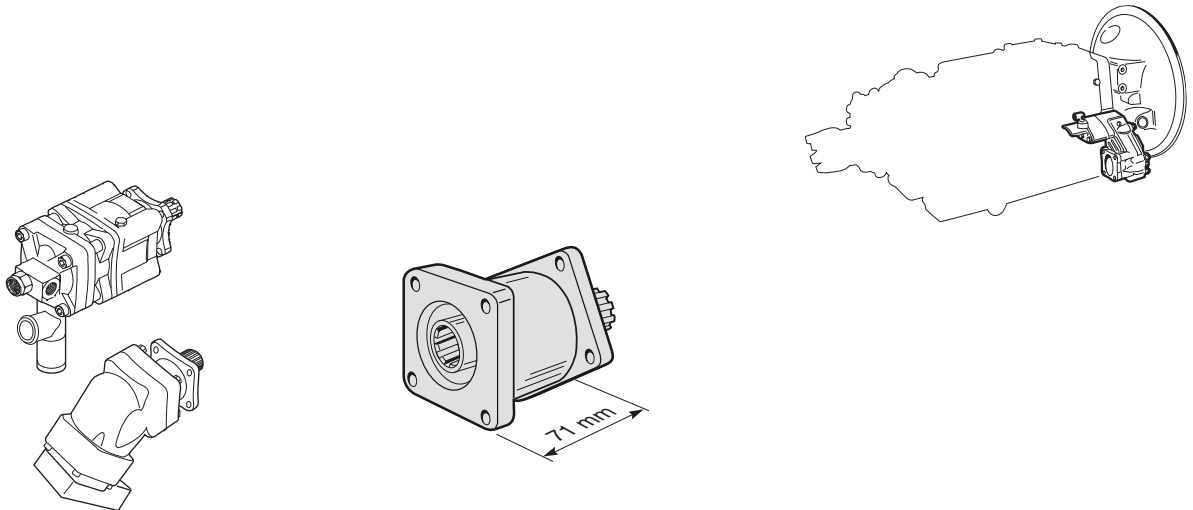
Torque / Leistung / Moment \*

Spicer 1100 (B1)	250 Nm
Spicer 1300 (B2)	500 Nm
Spicer 1400 (B3)	900 Nm

\* Driveshaft / Swischenwelle

## Spezialadapter SCANIA / UNIMOG

### SCANIA

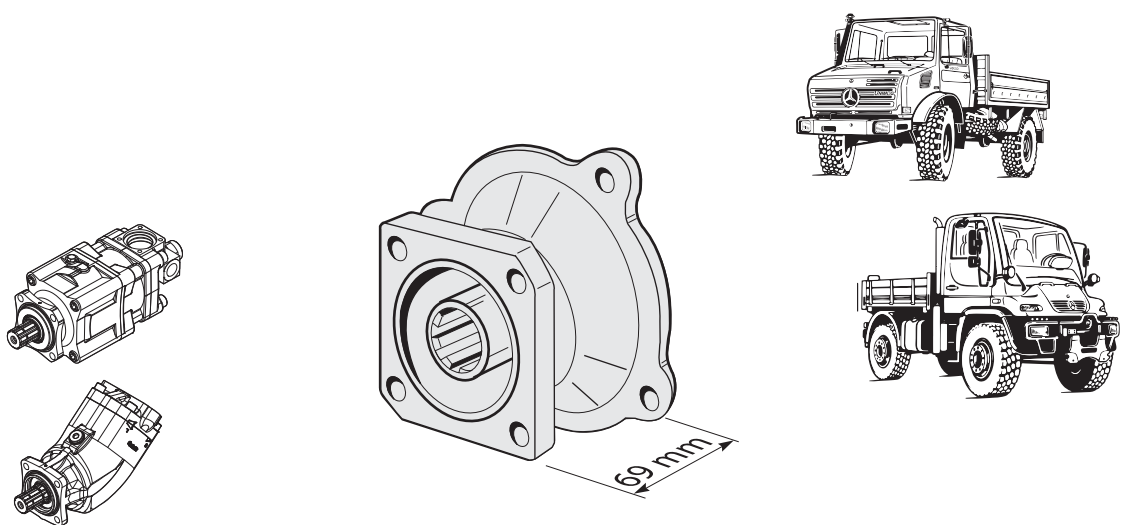


SAP-SCP-SAPT+By Pass  
SLPD Savtec

61024

PTO ED 140

### UNIMOG

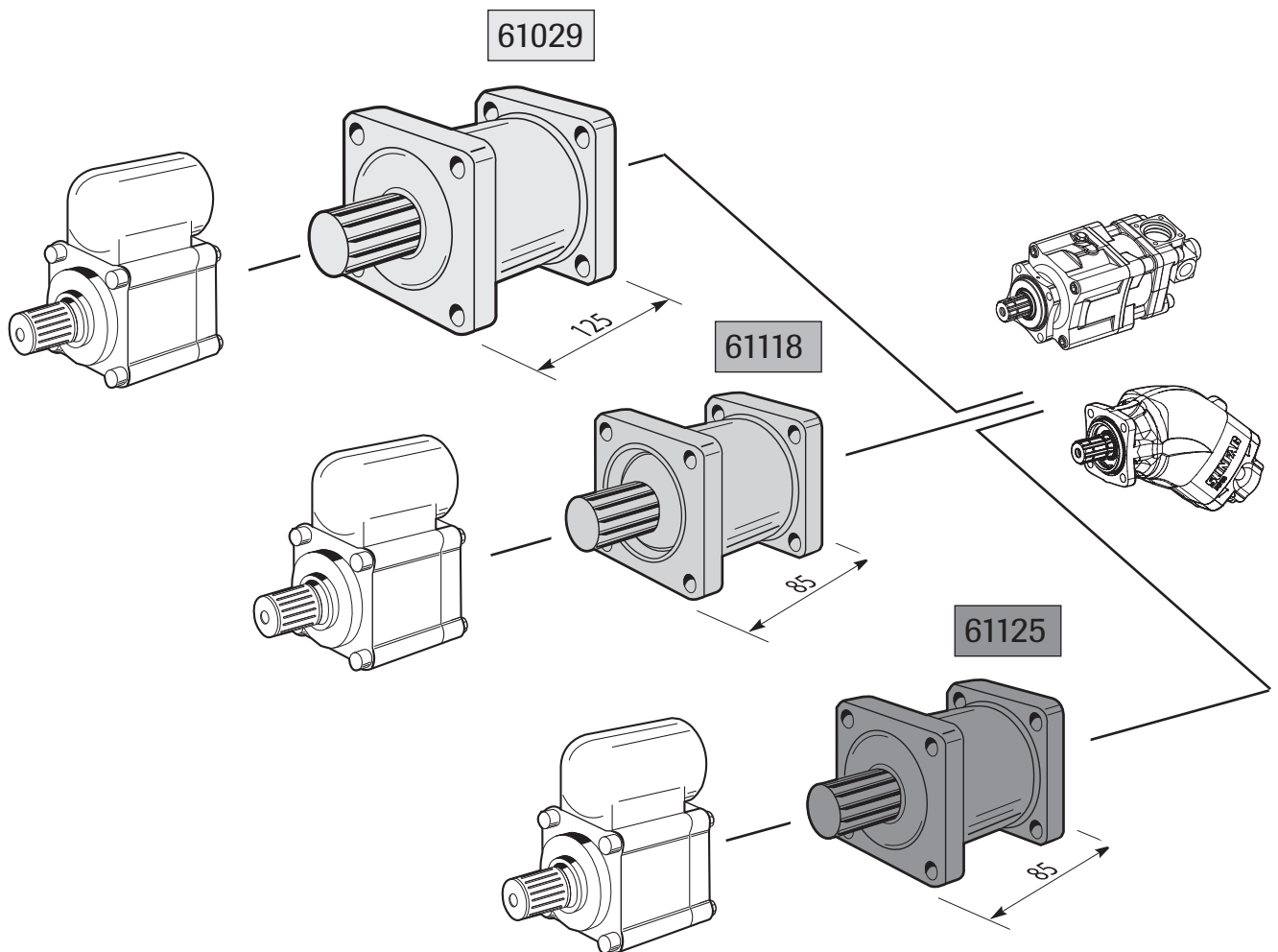


All  
Alle DIN 5462 (ZF)  
Alla

61012

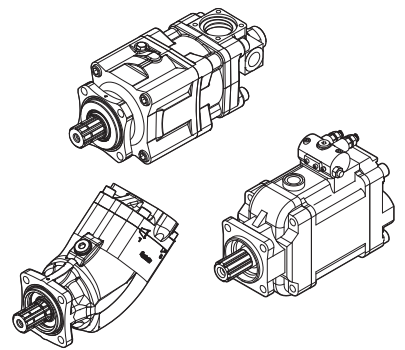
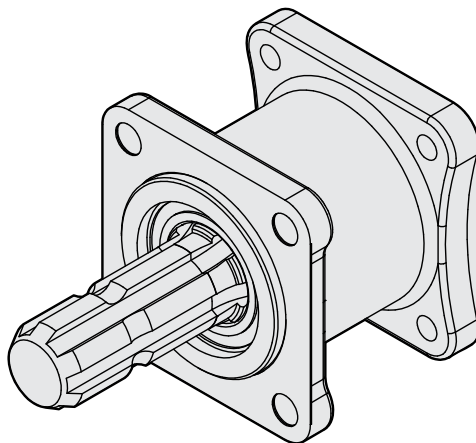
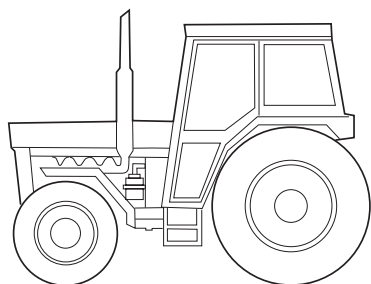
PTO N16

## Abstandadapter-Bausatz DIN 5462



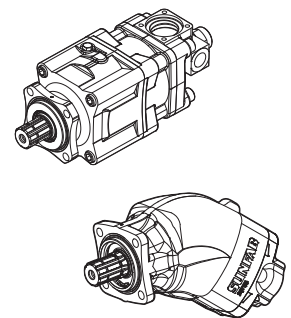
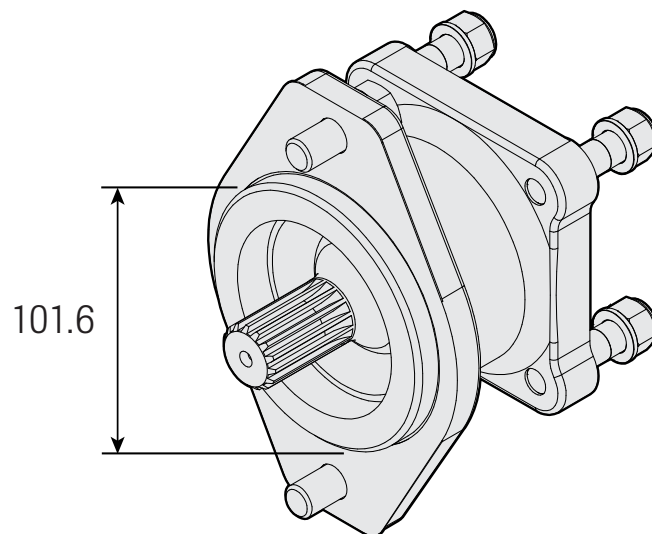
ZF PTO type ... / 1c, 2c, 3c	61029	Supported/Gelagert/Lagrad	All Alle DIN 5462 (ZF)
ZF PTO type ... / 1a, 2a, 3a	61118	—	
ZF PTO type ... / 1a, 2a, 3a	61125	Supported/Gelagert/Lagrad	

## Spezialadapter 6-SP / 1 3/8"



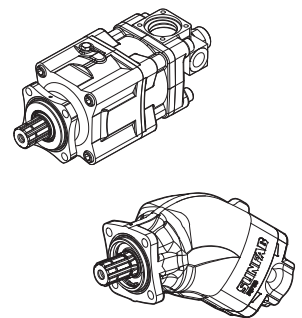
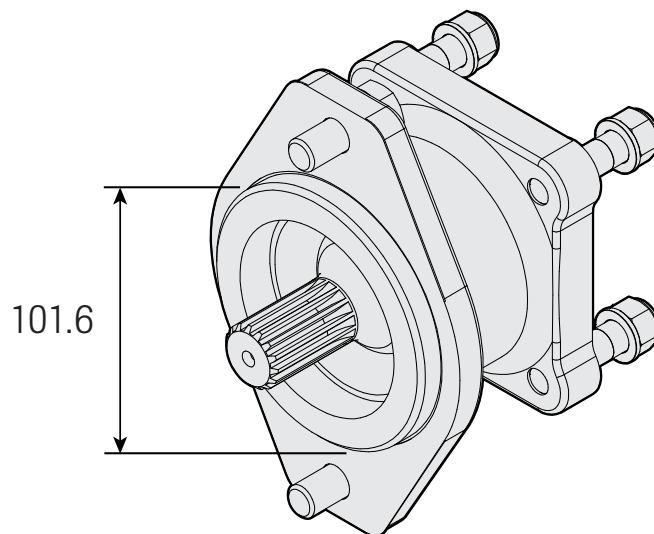
DIN 9611	61112	600Nm	All Alle DIN 5462 (ZF)
----------	-------	-------	---------------------------

## Adapter SAE-B 13T



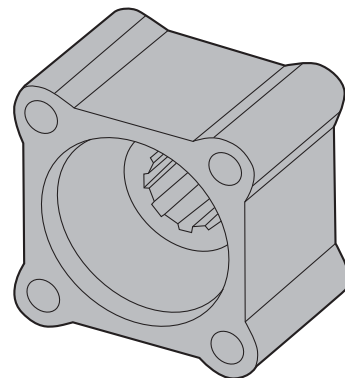
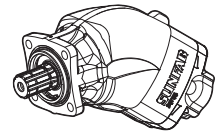
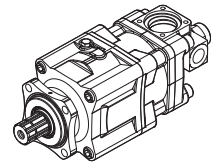
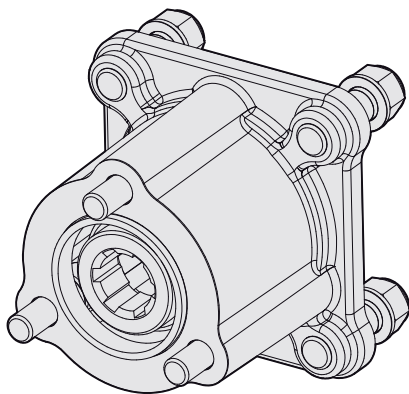
SAE-B 2	61058	300Nm	DIN 5462 (ZF)
---------	-------	-------	---------------

## Adapter SAE-B B 15T



SAE-B 2	61055	450Nm	DIN 5462 (ZF)
---------	-------	-------	---------------

## Adapter UNI 8953



UNI 8953	61109	250 Nm	All
	60057	300 Nm	Alle DIN 5462 (ZF)