

heizmann.ch



Heizmann

Antriebstechnik & Wartung
Technique de transmissions
& maintenance

44-3



T +41 62 834 06 10
atr@heizmann.ch



1919

Aarau



Familienunternehmen
in der 4. Generation

Heizmann



Branchen

Produkte

- Hydraulikleitungen
- Technische Schläuche
- Fluidtechnik
- Antriebstechnik

> 35'000 Artikel ab Lager verfügbar

Hydraulik-Service
Stützpunkte

120



100

Mitarbeiter

Lernende

10

Werkstattleistungen

- konfektionieren von Hydraulikschläuchen
- konfektionieren technischer Schläuche
- herstellen von Rohrleitungen
- herstellen von Edelstahl-Schläuchen und -Leitungen
- Fertigung von Sonderarmaturen
- Wartung und Reparatur von Konfektionierungsmaschinen
- Revisionen und Neuaufbauten Fluidtechnik

- ISO 9001
- EN ISO 9606-1
- EN ISO 13585

Zertifizierung

Sprachen



- DE
- FR
- IT

Services

- mobile Werkstätten als Container + Anhänger
- Onlineshop
- Service Center
- Kurse: Grundlagen Hydraulikschlauch- und Leitungstechnik + Hydraulik



Solarstrom

Heizmann AG, seit 1919 in Bewegung

Die Heizmann AG ist ein Familienbetrieb - bereits seit vier Generationen. Werte wie Konstanz, Kundennähe und Qualitätsbewusstsein spielen seit der Gründung im Jahr 1919 eine wesentliche Rolle für uns und werden im gesamten Unternehmen gelebt. Nicht von ungefähr wurden wir bereits 1994 - als eine der ersten Schweizer Firmen - mit einer ISO 9001-Zertifizierung ausgezeichnet.

Die Heizmann AG ist eine führende Schweizer Anbieterin hochwertiger Lösungen in den Bereichen Schlauch-, Verbindungs- und Antriebstechnik sowie Mobilhydraulik. Unsere Produkte und die kundenspezifischen Dienstleistungen, die wir in unserer eigenen Werkstatt entwickeln, geniessen seit Jahrzehnten einen ausgezeichneten Ruf bei unserer Kundschaft.

Die Heizmann AG betreibt mit schweizweit über 120 Stützpunkten das flächendeckendste Stützpunktnetz der Branche - dazu kommen ein umfassender Onlineshop sowie unsere Verkaufsstelle in Aarau. Mehr als 100 qualifizierte Mitarbeitende sorgen in unserem Betrieb jeden Tag dafür, dass unser Angebot den Bedürfnissen unserer Kundschaft entspricht.

Heizmann SA, en mouvement depuis 1919

Heizmann SA est une entreprise familiale depuis quatre générations déjà. Depuis la fondation de l'entreprise en 1919, des valeurs telles que la constance, la proximité avec le client et le souci de la qualité jouent un rôle essentiel pour nous et sont vécues dans toute l'entreprise. Ce n'est pas un hasard si nous avons été l'une des premières entreprises suisses à obtenir la certification ISO 9001 dès 1994.











Heizmann SA est un fournisseur suisse de premier plan de solutions de haute qualité dans les domaines des tuyaux, de la technique de raccordement et de transmission ainsi que de l'hydraulique mobile. Nos produits et les services personnalisés que nous développons dans notre propre atelier jouissent depuis des décennies d'une excellente réputation auprès de notre clientèle.

Avec plus de 120 points d'appui dans toute la Suisse, Heizmann SA exploite le réseau de points d'appui le plus étendu de la branche - auquel s'ajoutent une boutique en ligne complète ainsi que notre point de vente à Aarau. Plus de 100 collaborateurs qualifiés veillent chaque jour dans notre entreprise à ce que notre offre réponde aux besoins de notre clientèle.

Inhaltsverzeichnis

Table des matières








Seite / page

| | | | |
|----------|--|---|-----------|
| Index 1 | Wälzlager Rillen-, Pendel- und Schrägkugellager, Vierpunkt Radiallager, Zylinderrollen-, Nadel-, Kegelrollen- und Pendelrollenlager, Axial-Rillenkugellager, Axial-Zylinderrollenlager, Axial-Nadellager, Lagerscheiben für Axiallager, Axial-Pendelrollenlager Roulements <i>Roulements rigides à billes, à rotule sur billes et à billes à contact oblique, roulements à quatre points de contact, roulements à rouleaux cylindriques, à aiguilles, à rouleaux coniques, à rotule sur rouleaux et rigides à billes axial, butées à rouleaux cylindriques et à aiguilles, rondelles pour roulements axial, butées à rotule sur rouleaux</i> |  | 15 - 138 |
| Index 2 | Gehäuselager und Einsätze Gehäuselager-Einsätze mit Gewindestift-Befestigung, Exzenterring-Befestigung, kegeliger Bohrung, normalem Innenring, Stehlager-Einheiten aus Verbundwerkstoff, Grauguss, Stahlblech und Einlageringe, Flanschlager-Einheiten aus Verbundwerkstoff, Grauguss, Stahlblech, Spannagerkopf-Einheiten, Schmiernippel und Enddeckel für Gehäuselager Roulements de paliers et insert de paliers <i>Roulements de paliers avec fixation par vis de blocage sans tête, fixation par bague de blocage excentrique, alésage conique, bague intérieure normale paliers à semelles en matériau composite, fonte grise, tôle d'acier et bagues en caoutchouc paliers à flasques en matériau composite, fonte grise, tôle d'acier, paliers à coulisseaux, graisseurs pour paliers à roulements, couvercles de fermeture</i> |  | 139 - 224 |
| Index 3 | Stehlager-Gehäuse geteilt Paliers à semelle à joint diamétral |  | 225 - 244 |
| Index 4 | Wälz- und Gehäuselager - Branchenspezifisch Landwirtschaft (SKF Agri-Hub), Lebensmittel-Industrie (SKF Food Line) Roulements et palier - spécifique à la branche <i>Agriculture (SKF Agri-Hub), industrie alimentaire (SKF Food Line)</i> |  | 245 - 252 |
| Index 5 | Spannhülsen für Lager Manchons d'adaptation pour roulements |  | 253 - 260 |
| Index 6 | Lauf-, Stütz- und Kurvenrollen Rondelles flottantes, galets supports et galets de cames |  | 261 - 274 |
| Index 7 | Wälzlager Freiläufe Roulements roues libres |  | 275 - 276 |
| Index 8 | Gleitlager und Anlaufscheiben Coussinets et rondelles butées |  | 277 - 292 |
| Index 9 | Gelenklager und Gelenkköpfe Roulements sphériques et embouts à rotules |  | 293 - 318 |
| Index 10 | Lineartechnik Akuteren, Profilschienen- und Linearwellen-Systeme Technologie linéaire <i>Actionneurs, systèmes de rail profilé et de arbres linéaires</i> |  | 319 - 336 |

Inhaltsverzeichnis

Table des matières

Seite / page

| | | | |
|----------|--|---|-----------|
| Index 11 | Riemen und Scheiben Klassische Keilriemen und Schmal-Keilriemen - formgezahnt oder ummantelt, Fahrzeug-Keilriemen, Zahn-Flachriemen, Keilrippen-Riemen, Keilrillen-Scheiben, Spannbuchsen Courroies et poulies <i>Courroies classiques et courroies étroites - forme crantée ou enveloppée, courroies du véhicule, courroies plates dentées, courroies trapézoïdales striées, poulies à gorges trapézoïdales, moyeux amovibles</i> |  | 337 - 412 |
| Index 12 | Klauen-Kupplungen Accouplements à griffes |  | 413 - 424 |
| Index 13 | Dichtungen und Zubehör Wellendichtringe, Wellenreparatur-Hülsen, Gamma-Ringe, V-Ringe, Verschlusskappen, Nilos-Ringe, O-Ringe, O-Ring Schnur und Sortimente, Flachdichtungen Jointts et accessoires <i>Bagues d'étanchéité, douilles de réparation d'arbres, bagues Gamma, joints V, capuchons, bagues Nilos, O-Rings, cordes d'O-Rings et assortiments, joints plat</i> |  | 425 - 506 |
| Index 14 | Distanz-Elemente Éléments de distance |  | 507 - 514 |
| Index 15 | Schwing- und Dämpfelemente Éléments de vibrants |  | 515 - 526 |
| Index 16 | Kleinteile Sicherungsringe, Stahlkugeln, Kabelbinder Petites pièces <i>Arrêts circlips, billes acier, attaches câbles</i> |  | 527 - 536 |
| Index 17 | Chemische Produkte und Reinigung Technische Sprays, Sofortklebstoff, Schraubensicherung, Fügeklebstoff, Gewinde- und Flächendichtung, Reparaturmassen, Reinigen, Klebevorbereitung, Reinigungsuntensilien Produits chimiques et nettoyage <i>Sprays techniques, colle instantanée, freinage des filetage, fixation de emmanchement, étanchéité des filetages, étanchéité plane, produits pour réparations, nettoyage et préparation au collage, nettoyage, préparation au collage</i> |  | 537 - 564 |
| Index 18 | Schmiertechnik und Pumpen Öl und Fette, Schmierstoffspender Systeme, Zubehör für Simalube Schmierstoffspender, Fettpressen, Öler, Zentralschmierung, Saugpumpen, Pumpen und Sprühen Technique de lubrification et pompes <i>Huile et graisses, systèmes de distributeurs de lubrifiants, accessoires pour les distributeurs de lubrifiant Simalube, pompes à graisse, huileurs, graissage central, pompes d'aspirations, pompage et pulvérisation</i> |  | 565 - 640 |
| Index 19 | Messtechnik, Werkzeuge und Werkstatt Universelle Messgeräte, Messinstrumente für Riemenantriebe, Werkzeuge für Dichtungen, Wälzlager und Kugelgelenke, Hakenschlüssel, induktive Anwärmgeräte, Arbeitslampen, Schlauchaufroller, Sortimentskoffer Technique de mesure, outils et atelier <i>Appareils de mesure universels, instruments de mesure pour les transmissions par courroie, outils pour joints, roulements et rotules, clés à ergots, appareils de chauffage par induction, lampes de travail, enrouleurs de tuyau, coffrets d'assortiment</i> |  | 641 - 696 |
| Index 20 | Miet-Werkzeuge Outils de location | | 697 - 710 |
| Index 21 | Anhang - Tabellen und Quellen Annexe - Tableaux et sources | | ab 711 |

Antriebstechnik: alles, damit Ihre Maschinen unterbruchsfrei laufen

Ob für Industrie, Gewerbe, Bau, Forst- oder Landwirtschaft: Bei Heizmann finden Sie die ganze Palette an Teilen für Maschinenantriebe. Unser Sortiment ist breit - viele Produkte erhalten Sie direkt ab unserem Lager. Auf Anfrage richten wir auch gerne eine Vorratshaltung spezifisch für Sie ein.

Wälzlager

Heizmann ist seit 1939 offizieller SKF-Vertrags- händler - und damit erster SKF-Händler überhaupt in der Schweiz. Das Lieferprogramm komplettiert die österreichische Qualitätsmarke NKE. Sie profitieren von hoher Qualität zu wettbewerbsfähigen Preisen ebenso wie von unserem internationalen Beschaffungsnetz und schnellen Lieferketten: Sogar Sonderartikel beschaffen wir oft innerhalb von nur 24 Stunden.

Antriebsriemen

Heizmann ist Ihr Partner für Antriebsriemen der Qualitätsmarke Optibelt und für Zubehör. Für Wälzlager und Antriebsriemen vertreiben und vermieten wir auch Ein- und Ausbauwerkzeuge sowie Richt- und Messgeräte.

Dichtungstechnik

Im breiten Heizmann-Sortiment finden Sie die perfekt passenden statischen Dichtungen und Rotationsdichtungen in jeder gewünschten Qualität - zum Beispiel Bauteile aus den Werkstoffen Nitrilkautschuk (NBR), Fluorkautschuk (FKM) oder Ethylen-Propylen-Kautschuk (EPDM).

Lineartechnik

In der Lineartechnik sind wir Ihr Partner für Linearkugellager, Profilschienen-Systeme und Zubehör der Marke Ewellix. Viele Artikel erhalten Sie direkt ab unserem Lager oder wir kaufen sie bequem individuell für Sie ein. Wellen und Schienen schneiden und konfektionieren wir nach Ihren Wünschen - innerhalb von 48 Stunden.

Umfassendes Programm, persönliche Beratung
Die passenden Unterhaltsprodukte wie technische Sprays oder Reinigungsmaterial komplettieren unser umfassendes Antriebstechnikprogramm.

Haben Sie Fragen zu einem Produkt oder wünschen Sie eine Beratung? Rufen Sie uns an oder schreiben Sie uns. Unsere langjährigen Mitarbeiter beraten Sie mit Freude und Kompetenz.

Techniques de transmission : tout pour que vos machines puissent fonctionner sans interruption

Qu'il s'agisse d'industrie, de commerce et d'artisanat, de construction, de sylviculture ou encore d'agriculture : chez Heizmann vous trouverez tout un panel de pièces pour la transmission de machine. Notre assortiment est immense, vous trouverez beaucoup de produits directement dans notre stock. Sur demande, nous pouvons également mettre en place une réserve spécifique pour vous.

Paliers de roulement

Depuis 1939, Heizmann est un distributeur agréé de SKF, le tout premier revendeur officiel SKF en Suisse. La gamme de produits est complétée par la marque de qualité autrichienne NKE. Non seulement vous profitez d'une qualité supérieure à des tarifs compétitifs, mais vous bénéficiez également de notre réseau d'approvisionnement international et de chaînes de livraison rapides : même les articles spéciaux sont fournis bien souvent en moins de 24 heures.

Courroies de transmission

Heizmann est votre partenaire pour ce qui est des courroies de transmission de la marque de qualité Optibelt et de ses accessoires. Pour les roulements et les courroies de transmission, nous distribuons et louons également des outils de montage et de démontage ainsi que des appareils de niveau et de mesure.

Techniques d'étanchéité

Dans le large assortiment Heizmann, vous trouverez les joints statiques et rotatifs parfaits qui vous conviennent, et ce dans la qualité souhaitée : par exemple, des pièces dans les matériaux caoutchouc nitrile (NBR), caoutchouc fluoré, (FKM) ou caoutchouc éthylène-propylène (EPDM).

Technologie linéaire

Dans le domaine de la technologie linéaire, nous sommes votre partenaire pour les roulements à billes linéaires, systèmes de rails profilés et les accessoires de la marque Ewellix. Vous obtiendrez de nombreux articles directement depuis notre stock mais nous pouvons également les acheter individuellement pour vous. Nous découpons et produisons les arbres et rails selon vos souhaits et ce, en moins de 48 heures.

Gamme complète, conseils personnalisés

Les produits d'entretiens idéaux tels que les sprays techniques ou le matériel de nettoyage viennent compléter notre gamme complète de systèmes de transmission.

Avez-vous des questions sur nos produits ou souhaitez-vous des conseils ? Veuillez alors nous contacter par téléphone ou par e-mail. Nos collaborateurs vous conseilleront avec joie et compétence.

Branchen: dort zu Hause, wo Ihre Schläuche und Ihre Hydraulik es sind

Heizmann ist der Partner von Industrie und Gewerbe. Jede Branche - und jedes Unternehmen - hat spezifische Bedürfnisse und Anforderungen. Wir bringen langjährige Erfahrung in allen relevanten Branchen und Märkten mit und ermitteln exakt für Sie die passenden Artikel.

Unser breites Sortiment umfasst mehr als 35'000 Lagerartikel; darüber hinaus profitieren Sie von unserem Komplettangebot an Dienstleistungen und Speziallösungen.

Zulassungen und Zertifizierungen bestätigen: Auch für sensible Branchen, in denen die Hygiene eine Hauptrolle spielt, sind wir der richtige Partner. Zudem stellen wir qualifizierte Prüfberichte aus. Unsere Tätigkeit für Sie minimiert Stillstandzeiten, verkürzt die Dauer von Reparaturen und senkt Ihre Kosten.

In welcher Branche sind Sie tätig? Benötigen Sie ein bestimmtes Produkt? Sprechen Sie mit uns. Wir finden das Passende für Sie, bestellen es - oder stellen es sogar selbst her.

So profitieren Sie in jeder Branche

Bau



- Systemanbieter im Bereich Hydraulik- und Fluidtechnik für Maschinen aller Art
- umfangreiches Sortiment an Produkten in der Antriebstechnik
- Kundenspezifische Speziallösungen durch unsere eigene Produktionswerkstatt
- grosses Sortiment an Niederdruckschläuchen, Kupplungen und Zubehör
- individuelle Lösungen für eine Vielzahl von Maschinen und Geräten
- Stillstandzeiten vermeiden, Reparaturzeiten verkürzen, Kosten senken

Industrie



- zuverlässiger Partner für Infrastruktur, Wartung, Reparaturen
- grosse Auswahl an Komponenten für den Unterhalt von Maschinen und Anlagen
- individuelle Gruppenlösungen
- eigene Werkstatt für die Herstellung von Metallschläuchen
- umfangreiches Programm an Pneumatik und Antriebstechnik
- Stillstandzeiten vermeiden, Reparaturzeiten verkürzen, Kosten senken

Landwirtschaft



- breite Produktpalette für die Agrartechnik
- lückenloses Sortiment an Hydraulik- und Antriebstechnik für Landmaschinen
- Stillstandzeiten vermeiden, Reparaturzeiten verkürzen, Kosten senken

Lebensmittel



- Zertifizierungen, Zulassungen sowie Expertise für Prüfberichte
- Fachwissen über die Branchen mit ihren Spezialbestimmungen und erhöhten Anforderungen an Produkte und Werkstoffe
- professionelle Einbindung von Lebensmittelschläuchen nach Mass
- Rückverfolgbarkeit von Schläuchen durch gelaserte QR-Codes
- Einhaltung aller Normen und Vorschriften

Domaines d'application : là où vos tuyaux et votre hydraulique sont à leur place

Heizmann est le partenaire de l'industrie et des artisans. Chaque secteur et chaque entreprise a des besoins et des exigences bien spécifiques. Nous amenons une expérience longue de plusieurs années dans tous les secteurs et marchés importants et nous savons déterminer avec exactitude quels articles vous conviennent. Notre large assortiment comprend plus de 35'000 articles en stock et vous profitez en plus de notre offre complète de services et de solutions spéciales.

Les homologations et les certifications le confirment : nous sommes également le bon partenaire pour les secteurs sensibles dans lesquels l'hygiène joue un rôle essentiel. De plus, nous établissons des rapports de contrôle qualifiés. Notre activité minimise pour vous les temps d'arrêt, raccourcit la durée des réparations et réduit les coûts.

Quel est votre secteur d'activité ? Avez-vous besoin d'un produit spécifique ? Parlez-en avec nous. Nous trouvons la solution idéale pour vous, nous la commandons, ou alors la créons nous-même.

Vous pouvez ainsi en profiter quel que soit votre secteur d'activité

Secteur de la construction



- des fournisseurs de systèmes dans le secteur de la technique hydraulique et des fluides pour les machines de tous types
- un assortiment complet de produits dans le domaine des techniques de transmission
- des solutions spécifiques orientées selon le souhait du client grâce à notre propre atelier de production
- un large assortiment de tuyaux basses pressions, de raccords et d'accessoires
- des solutions individuelles pour un grand nombre de machines et d'appareils
- éviter les temps d'arrêt, raccourcir les temps de réparation et réduire les coûts

Industrie



- un partenaire fiable pour les infrastructures, la maintenance et les réparations
- un large choix de composants pour l'entretien de machines et d'installations
- des solutions individuelles de groupe
- un propre atelier pour la fabrication de tuyaux métalliques Une vaste gamme pour les systèmes pneumatiques et les techniques de transmission
- éviter les temps d'arrêt, raccourcir les temps de réparation et réduire les coûts

Agriculture



- une large gamme de produits pour la technique agricole
- un assortiment sans failles en ce qui concerne les techniques hydraulique et de transmission pour les machines agricoles
- éviter les temps d'arrêt, raccourcir les temps de réparation et réduire les coûts

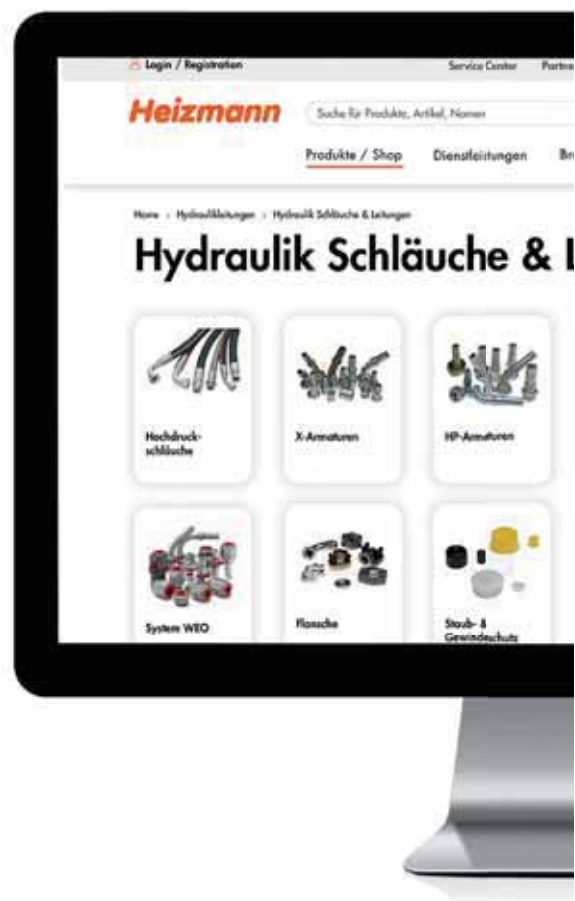
Produits alimentaires



- des certifications, des autorisations ainsi qu'une expertise pour les rapports de test
- le savoir technique dans les différents secteurs avec leurs dispositions spéciales et hautes exigences en ce qui concerne les produits et les matières premières
- montage professionnel et sur mesure des armatures sur les tuyaux alimentaires
- la traçabilité des tuyaux grâce aux codes QR gravés au laser
- le respect de toutes les normes et règlements

Onlineshop H-SHOP

- ✓ zeit- und ortsungebunden
- ✓ Schnellzugriff auf ein Vollsortiment in den Bereichen Schlauch-, Verbindungs-, Antriebs- und Fluidtechnik
- ✓ über 35'000 Artikel ab Lager verfügbar
- ✓ detaillierte Artikelübersicht inkl. Zubehör, Alternativen und technischen Hinweisen
- ✓ persönliche Einkaufslisten



Der H-SHOP: Schläuche, Verbindungen und Hydraulik im Onlineshop

Beziehen Sie über 35'000 Artikel online - unabhängig von Ort und Zeit. Der H-SHOP von Heizmann ist einer der komplettesten Onlineshop für die Schlauch-, Verbindungs- und Antriebstechnik und die Mobilhydraulik.

Im H-SHOP finden Sie die passenden Schläuche, Verbindungsstücke, Anschlüsse und mobilhydraulischen Komponenten für das Bauwesen, die Landwirtschaft, die Lebensmittel- und die Maschinenindustrie - inklusive Zubehör und der Empfehlung von Alternativen. Eine detaillierte Artikel-Übersicht liefert Ihnen alle Informationen zur Verwendung sowie sämtliche Spezifikationen und technischen Hinweise.

Ins Sortiment nehmen wir ausschliesslich Qualitätsprodukte von führenden globalen Marken auf, die wir selbst auswählen und für das jeweilige Einsatzgebiet guten Gewissens empfehlen. Dank unserem europaweiten Lieferantennetz organisieren wir auch jederzeit weitere Artikel nach Wunsch für Sie.

Entdecken Sie unseren Onlineshop

Rund um die Uhr bestellen oder Verfügbarkeiten, Preise und technische Details unserer Produkte abfragen.



Boutique en ligne H-SHOP

- ✓ sans contrainte de temps ni de lieu
- ✓ accès à un assortiment complet en matière de technique de tuyaux, de raccordements et de transmissions, ainsi qu'en matière d'hydraulique mobile
- ✓ plus de 35'000 articles disponibles en stock
- ✓ aperçu détaillé des articles y compris les accessoires, les alternatives et les conseils techniques
- ✓ listes d'achat personnelles

Le H-SHOP : tuyaux, raccords et hydraulique dans la boutique en ligne

Procurez-vous plus de 35'000 articles en ligne, peu importe l'endroit et l'heure. Le H-SHOP de Heizmann est l'une des boutiques en ligne les plus complètes pour la technique de tuyaux, de raccords et de transmission ainsi que l'hydraulique mobile.

Dans le H-SHOP, vous trouverez les tuyaux, raccords, connexions et composants hydrauliques mobiles qui vous conviennent, que ce soit pour le bâtiment, l'agriculture, le secteur alimentaire ou l'industrie mécanique, et tout cela avec les accessoires correspondants et des recommandations alternatives. Une vue d'ensemble détaillée des articles vous délivre toutes les informations concernant leur utilisation ainsi que leurs spécifications complètes et indications techniques.

Nous incluons dans notre assortiment uniquement des produits de qualité de marques leader internationales que nous avons nous-même sélectionné et que nous recommandons pour le domaine d'application concerné. Grâce à notre réseau de livraison dans toute l'Europe, nous pouvons également organiser à tout moment d'autres articles sur demande.

Découvrez notre boutique en ligne

Commander 24 heures sur 24 ou connaître la disponibilité, les prix et les consulter les détails techniques de nos produits.

Lieferanten: Partnerschaft, Zuverlässigkeit, Qualität

Heizmann pflegt seine Partnerschaften - seit vier Generationen. Die hochwertige Verarbeitung, die Zuverlässigkeit und die Herstellung auf dem aktuellen Stand der Technik haben unser Unternehmen zu einer Grösse in der Schweiz gemacht. Man kennt uns in allen Landesteilen für Qualitätsprodukte und Dienstleistungen in der Schlauch-, Verbindungs- und Antriebstechnik sowie der Mobilhydraulik.

In unserem Sortiment finden Sie ausgesuchte Produkte von führenden Markenherstellern. Seit 1939 bereits sind wir etwa SKF-Partner in der Schweiz - und damit hierzulande der allererste Partner überhaupt.

Nebst der hohen Lagerverfügbarkeit haben wir eine tägliche Anbindung an das europäische Zentrallager der SKF in Belgien. Damit greifen wir umgehend auf ein Sortiment von fast 50'000 Wälzlagerarten - und können diese innert 48 Stunden unseren Kunden ausliefern. Dank eines grossen Beschaffungsnetzwerkes und ausgereifter Lieferketten kann fast jedes Produkt innert nützlicher Frist beschafft werden.

Diese und viele weitere langjährige Partnerschaften belegen unsere Zuverlässigkeit und nachhaltige Denkweise: Eine dauerhafte Zusammenarbeit ziehen wir immer dem schnellen Gewinn vor.

Alle Angaben in diesem Dokument wurden mit Sorgfalt erstellt und überprüft. Dennoch können wir keinerlei Gewähr übernehmen hinsichtlich der inhaltlichen Richtigkeit, Genauigkeit, Zuverlässigkeit, Aktualität und Vollständigkeit der Informationen oder allfälliger Sachschaden die daraus entstehen.

Fournisseurs : partenariat, fiabilité, qualité sans interruption

Heizmann soigne ses partenariats et ce, depuis quatre générations. La confection de grande qualité, la fiabilité et la fabrication à la pointe de la technique ont fait de notre entreprise l'une des plus grandes en Suisse. Nous sommes connus dans toutes les parties du pays pour nos produits de qualité et pour nos services relevant du domaine de la technique de tuyaux, de raccords et de transmission ainsi que de l'hydraulique mobile.

Vous trouverez dans notre assortiment des produits sélectionnés parmi de grandes marques. Par exemple, nous sommes depuis 1939 un distributeur agréé de SKF, ce qui fait de nous leur tout premier partenaire dans notre pays.

En plus de la grande disponibilité des stocks, nous sommes reliés quotidiennement à l'entrepôt central européen de SKF en Belgique. Cela nous permet d'accéder immédiatement à un assortiment de près de 50'000 types de roulements - et de les livrer à nos clients dans les 48 heures.

Grâce à un vaste réseau d'approvisionnement et à des chaînes de livraison bien rodées, nous pouvons nous procurer presque tous les produits dans un délai raisonnable. Tous ces partenariats de longue date et bien d'autres encore démontrent notre fiabilité et notre mode de penser durable : nous privilégions toujours une collaboration solide au profit à court terme.

Toutes les informations contenues dans ce document ont été rédigées et vérifiées avec soin. Toutefois, nous ne pouvons pas garantir l'exactitude du contenu, la justesse, la fiabilité, l'actualité et l'exhaustivité des informations, ainsi que les éventuels dommages matériels qui pourraient en résulter.

H-KURIER:

Der Express Lieferdienst von Heizmann AG

Eilt es? Unser Haus-Kurier ist schon unterwegs.

Im Umkreis von 50 Kilometer um Aarau herum liefern wir während den Geschäftsöffnungszeiten gleich selber aus.

Geschäftsöffnungszeiten

Montag bis Freitag: 07:00 - 12:00 / 13:00 - 17:00 Uhr

Umfang

- Positionen max. 9
- Gewicht max. 30 kg

Kosten

Unsere Versandkosten finden Sie im Onlineshop.

H-COURRIER :

Le service de livraison express de Heizmann SA

Il y a urgence ? Notre coursier à domicile est déjà en route.

Dans un rayon de 50 kilomètres autour d'Aarau, nous livrons nous-mêmes pendant les heures d'ouverture du magasin.

Heures d'ouverture du magasin

Lundi à vendredi: 07:00 - 12:00 / 13:00 - 17:00 heures

Volume

- positions max. 9
- poids max. 30 kg

Coûts

Vous trouverez nos conditions d'expédition dans la boutique en ligne.

**Benötigen Sie einen Eiltransport?
Vous avez besoin d'un transport urgent ?**

Rufen Sie uns an.
Appelez-nous.

+41 62 834 06 06

WÄLZLAGER

Roulements

Index 1



1. Übersicht - Wälzlager *Aperçu - Roulements*

Seite / page

| | | | |
|-----|---|--|---------|
| 1. | Allgemeine Informationen Wälzlager <i>Informations générales Roulements</i> |  | 15 - 32 |
| 1.1 | Rillenkugellager 1-reihig <i>Roulements rigides à billes à une rangée</i> |  | 33 - 50 |
| 1.2 | Rillenkugellager 2-reihig <i>Roulements rigides à billes à deux rangées</i> |  | 51 - 52 |
| 1.3 | Rillenkugellager Sonderausführungen <i>Roulements rigides à billes Conceptions spéciales</i> |  | 53 - 56 |
| 1.4 | Pendelkugellager <i>Roulements à rotule sur billes</i> |  | 57 - 64 |
| 1.5 | Pendelkugellager mit breitem Innenring <i>Roulements à rotule sur billes avec bague intérieure débordante</i> |  | 65 - 66 |
| 1.6 | Schräggugellager 1-reihig <i>Roulements à billes à contact oblique à une rangée</i> |  | 67 - 72 |
| 1.7 | Schräggugellager 2-reihig <i>Roulements à billes à contact oblique à deux rangées</i> |  | 73 - 78 |
| 1.8 | Vierpunkt Radiallager <i>Roulements à quatre points de contact</i> |  | 79 - 80 |

1. Übersicht - Wälzlager *Aperçu - Roulements*

Seite / page

| | | | |
|------|---|---|-----------|
| 1.9 | Zylinderrollenlager 1-reihig <i>Roulements à rouleaux cylindriques</i> <i>à une rangée</i> |  | 81 - 92 |
| 1.10 | Zylinderrollenlager 2-reihig <i>Roulements à rouleaux cylindriques</i> <i>à deux rangées</i> |  | 93 - 98 |
| 1.11 | Nadellager <i>Roulements à aiguilles</i> |  | 99 - 110 |
| 1.12 | Kegelrollenlager <i>Roulements à rouleaux coniques</i> |  | 111 - 116 |
| 1.13 | Pendelrollenlager <i>Roulements à rotule sur rouleaux</i> |  | 117 - 124 |
| 1.14 | Axial-Rillenkugellager <i>Roulements rigides à billes axial</i> |  | 125 - 128 |
| 1.15 | Axial-Zylinderrollenlager <i>Butées à rouleaux cylindriques</i> |  | 129 - 130 |
| 1.16 | Axial-Nadellager <i>Butées à aiguilles</i> |  | 131 - 132 |
| 1.17 | Lagerscheiben für Axiallager <i>Rondelles pour roulements axial</i> |  | 133 - 136 |
| 1.18 | Axial-Pendelrollenlager <i>Butées à rotule sur rouleaux</i> |  | 137 - 138 |

1. Wälzlager

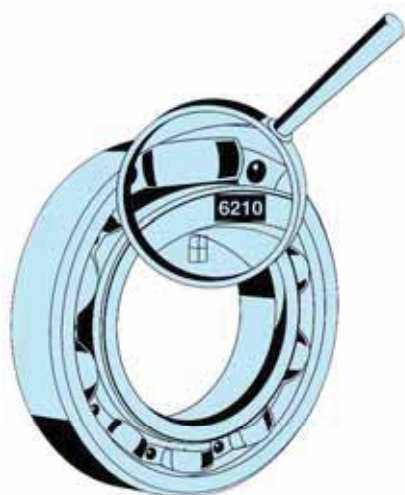
Wälz- und Gleitlager identifizieren

Wie finde ich mein Ersatzlager?

a) Suchen Sie nach der Bezeichnung auf dem Lager. Diese ist in der Regel auf der Stirnseite des Innen- und⁽¹⁾ / oder Aussenrings angebracht (Abbildung). Die Bezeichnung gibt Auskunft über Bauart, Ausführung und Grösse. Die Bedeutung der einzelnen Bezeichnungen finden Sie im nächsten Abschnitt.

Ist diese Bezeichnung auf dem Lager unleserlich, haben sie drei Möglichkeiten:

- b) Schauen Sie wenn möglich in den Maschinen-Spezifikationen nach
- c) Identifizieren Sie das Lager durch Ausmessen
- d) Nehmen Sie mit uns Kontakt auf und lassen Sie das Lager durch uns identifizieren



Aufbau der Wälzlager-Bezeichnung

Beispiel:

| | | |
|---|---------|------|
| R | NU 2212 | ECML |
| W | 6008 | C3 |
| | 23022 | 2CS |

Vorsetzzeichen

Leerzeichen oder ohne Zwischenraum

Basiskennzeichen

Leerzeichen, Schrägstrich oder Bindestrich

Nachsetzzeichen

⁽¹⁾ Bei gewissen Bauarten brauchen Sie die Bezeichnung auf dem Innenring und diejenige auf dem Aussenring um das Produkt zu identifizieren.

1. Wälzlager

Lagerbezeichnungen



Die Bezeichnung eines Wälzlagers setzt sich aus der Basiskennzeichnung sowie Vor- und Nachsetzzeichen zusammen. Die Basiskennzeichnung besteht aus 3 bis 5 Ziffern oder Buchstaben, wobei das erste Zeichen die Lagerart beschreibt und die folgenden auf die Abmessungen des Wälzlagers hinweisen. Diese Bezeichnungen sind genormt und bei den meisten Herstellern gleich.

Tabelle 1 Basiskennzeichnung von Wälzlager

| Basiskennzeichen | Lagerart | Kapitel |
|------------------|--|------------------|
| 0... | 2-reihige Schrägkugellager | Index 1.7 |
| 1... | Pendelkugellager | Index 1.4 |
| 2... | Pendelrollenlager, Axial Pendelrollenlager | Index 1.13, 1.18 |
| 3... | Kegelrollenlager | Index 1.12 |
| 4... | 2-reihige Rillenkugellager | Index 1.2 |
| 5... | Axial-Rillenkugellager | Index 1.14 |
| 6... | 1-reihige Rillenkugellager | Index 1.1 |
| 7... | 1-reihige Schrägkugellager | Index 1.6 |
| 8... | Axial-Zylinderrollenlager | Index 1.15 |
| C... | CARB Toroidalrollenlager | nicht im Katalog |
| N... | Zylinderrollenlager | Index 1.9 / 1.10 |
| QJ... | Vierpunktlager | Index 1.8 |

Vor- und Nachsetzzeichen kennzeichnen weitere Merkmale eines Lagers. Diese Kennzeichen sind Hersteller abhängig. In diesem Katalog finden Sie in den jeweiligen Produktbereichen die ausführlichen Tabellen mit allen möglichen Vor- und Nachsetzzeichen des Produkts. Tabelle 2 zeigt eine Übersicht der gängigsten Vor- und Nachsetzzeichen.

Tabelle 2 Auswahl gängiger Vor- und Nachsetzzeichen

|  |  | Bedeutung |
|---|---|---|
| ...Z | | Einseitig mit berührungsfreier Deckscheibe, nicht vorgeschmiert |
| ...2Z | ...2Z | Beidseitig mit berührungsfreier Deckscheibe, vorgeschmiert |
| ...RSH | ...RS2 | Einseitig mit schleifender NBR Dichtung, nicht vorgeschmiert, Dichtungsform RSH |
| ...2RSH | ...2RS2 | Beidseitig mit schleifender NBR Dichtung, vorgeschmiert und wartungsfrei, Dichtungsform RSH |
| ...RS1 | ...RSR | Einseitig mit schleifender NBR Dichtung, nicht vorgeschmiert, Dichtungsform RS1 |
| ...2RS1 | ...2RS, 2RSR | Beidseitig mit schleifender NBR Dichtung, vorgeschmiert und wartungsfrei, Dichtungsform RS1 |
| ...RS2 | | Einseitig mit schleifender FKM Dichtung, nicht vorgeschmiert |
| ...2RS2 | | Beidseitig mit schleifender FKM Dichtung, vorgeschmiert und wartungsfrei |
| ...TN9 | | Kugelgeführter Käfig aus Polyamid 66 (glasfaserverstärkt) |
| ...M | ...M6 | Kugelgeführter Massivkäfig aus Messing |
| ...C3 | ...C3 | Lagerluft grösser als normal (grösser als CN) |
| ...C4 | ...C4 | Lagerluft grösser als C3 |

1. Wälzlager

Lagerauswahl und technische Daten

Die Wahl des richtigen Lagers hängt von verschiedenen Einflussgrößen ab, die berücksichtigt und gegeneinander abgewogen werden müssen. Unter anderem können Einbauraum, Belastungen, Schiefstellungen, Genauigkeit, Drehzahlen, Reibung, Steifigkeit und die axiale Verschiebbarkeit einen Einfluss auf die richtige Wahl haben.

Für Informationen zur richtigen Auslegung Ihrer Lagerung und umfangreiche technische Daten, konsultieren Sie die Hersteller-Kataloge, die Sie im Heizmann E-Shop herunterladen können (www.heizmann-shop.ch).

Zum Beispiel:

- SKF Wälzlager Katalognummer BU/P1 10000/2 DE
- NKE Hauptkatalog Katalognummer 2018/10

Eine weitere Unterstützung bei der Auslegung neuer Lagerungen bietet das SKF Tool Bearing Select, welches Sie unter www.skfbearingselect.com aufrufen können.

Abbildung 1 Ausschnitt aus der Eingabemaske von SKF Bearing Select

| | Radialkräfte / Axial | | Geschwindigkeit | Temperatur | | |
|--------|----------------------|---|-----------------|------------|------------------------|---|
| | kN | | | U/min | Innenring / Aussenring | |
| × LC 1 | 50 | 5 | 800 | 70 | 65 | 1 |
| × LC 2 | 500 | 5 | 800 | 70 | 65 | 1 |

Buttons: Add load case, Calculate

Abdichtung

Zum Schutz der Lager gegen Schmierstoffaustritt, beziehungsweise um den Eintritt von Verunreinigungen zu verhindern, werden vier Arten von integrierten Dichtungssystemen angewendet:

- Deckscheiben, berührungsfreie Dichtungen, reibungsarme Dichtungen, Berührungsdichtungen

Die Art der Dichtung kann einen Einfluss auf die Leistung des Lagers haben

- Gummidichtungen begrenzen die Betriebstemperatur, Berührungsdichtungen erhöhen die Reibung

Abbildung 2 Eigenschaften verschiedener Dichtungsarten

| |  |  |  |  |  |
|---|---|---|---|---|---|
| | Deckscheibe Z | reibungsarme Dichtscheiben RSL | RZ | Berührungsdichtungen RSH | RS1 ⁽¹⁾ |
| Verfügbare Grössen bei Reihe⁽²⁾ | | | | | |
| 60 | 607 - 6026 | 607 - 6005 | 6006 - 6008 | 607 - 6005 | 6006 - 6026 |
| 62 | 625 - 6222 | 626 - 6205 | 6206, 6208 | 626 - 6205 | 6206 - 6221 |
| 63 | 635 - 6319 | 6300 - 6304 | 6305, 6306 | 6300 - 6304 | 6305 - 6319 |
| Anforderungen⁽³⁾ | | | | | |
| Reibungsarmer Lauf | +++ | ++ | +++ | 0 | 0 |
| Hohe Drehzahlen | +++ | +++ | +++ | 0 | 0 |
| Schmierfett-Rückhaltevermögen | 0 | +++ | + | +++ | ++ |
| Dichtheit gegen Verunreinigungen | 0 | ++ | + | +++ | +++ |
| Dichtheit gegen Wasser bei | | | | | |
| - statischer Beanspruchung | - | 0 | - | +++ | ++ |
| - dynamischer Beanspruchung | - | 0 | - | + | + |
| - Hochdruck-Spritzwasser | - | 0 | - | +++ | 0 |

⁽¹⁾ Abweichend von dieser Darstellung sind einige Lager mit Eindrehungen in den Innenring-Stirnseiten versehen, gegen die die Berührungsdichtungen anlaufen
⁽²⁾ Die Verfügbarkeit bitten wir bei SKF oder einem SKF Vertragshändler anzufragen
⁽³⁾ Symbole: +++ ausgezeichnet / ++ sehr gut / + gut / o mittel / - nicht empfohlen

1. Wälzlager

Schmierung und Nachschmierung

Alle Angaben im folgenden Abschnitt sind reine Richtwerte ohne Gewähr und eine Zusammenfassung der Hersteller-Angaben. Für genauere Informationen halten Sie sich bitte an die Angaben in den Hersteller-Dokumentationen.

Beidseitig abgedichtete Lager - Auf Lebensdauer geschmiert

Diese Lager sollen vor dem Einbau nicht gewaschen werden und können in vielen Fällen nicht nachgeschmiert werden. Sie sind stets mit einer entsprechenden Menge eines geeigneten Fettes vorbefüllt.

Offene oder einseitig abgedichtete Lager - Nicht vorgeschmiert

Die für eine Lagerung benötigte Fettmenge hängt vom Anwendungsfall ab. Bei ungenügender Fettmenge kann eine metallische Berührung einen vorzeitigen Lagerausfall zur Folge haben. Bei zu grosser Schmierfettmenge steigt die Betriebstemperatur stark an, vor allem bei hohen Drehzahlen. In Abhängigkeit von der Drehzahl empfiehlt SKF für Lager mit Fettschmierung folgenden Füllgrad des Freiraums:

Füllgrad im eigentlichen Lager

- bei niedrigen Drehzahlen: 100 %
- bei mittleren bis hohen Drehzahlen: 30 - 50 %

Details: siehe Katalog SKF Wälzlager 2014 (Seite 242)

Füllgrad der Lagerstelle

- wenn das Fett von der Seite des Lager zugeführt wird: 40 % (Abbildung 3)
- wenn das Fett über eine Ringnut und Schmierlöchern zugeführt wird: 20 % (Abbildung 4)

Details: siehe Katalog SKF Wälzlager 2014 (Seite 258)



Nachschmier-Fristen

Die Nachschmier-Fristen sind von vielen Faktoren abhängig. Unter anderem von der Lagerart, Lagergrösse, Drehzahl, Temperatur, Schmierstoff oder Umgebungseinflüsse.

Für Informationen zu diesem Thema verweisen wir beispielsweise auf den Katalog SKF Wälzlager 2014 (z. B. Seite 252). Für die Nachschmiermenge eines Lagers lässt sich anhand der Gesamtbreite (B, mm) und dem Aussendurchmesser (D, mm) ein Richtwert ermitteln (siehe Abb. 3 und 4).

Abbildung 3

Seitlicher Fettzufuhr

Nachschmiermenge (g) = $0,005 \times D \times B$

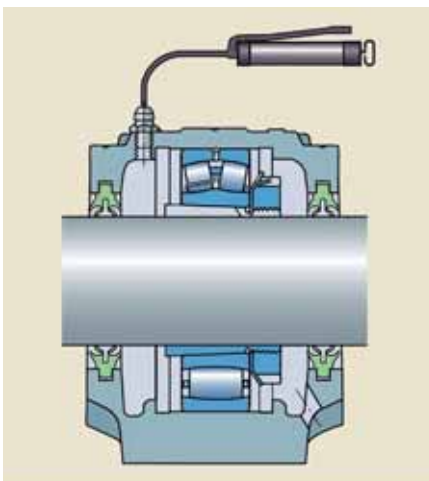
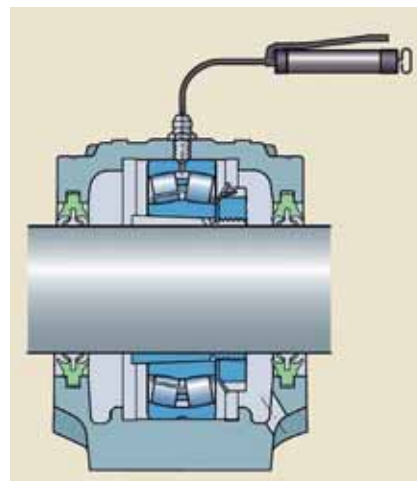


Abbildung 4

Fettzufuhr durch Ringnut und Schmierlöcher

Nachschmiermenge (g) = $0,002 \times D \times B$



1. Wälzlager

Temperaturbereich

Ein offenes (nicht abgedichtetes) **Standard-Wälzlager** (Stabilitätsklasse SN) mit einem Stahlkäfig ist grundsätzlich für einen Temperaturbereich bis zu 120 °C massstabilisiert.

Ein offenes (nicht abgedichtetes), **nicht rostendes Wälzlager** mit einem Stahlkäfig ist ebenfalls für einen Temperaturbereich zu bis 120 °C massstabilisiert.

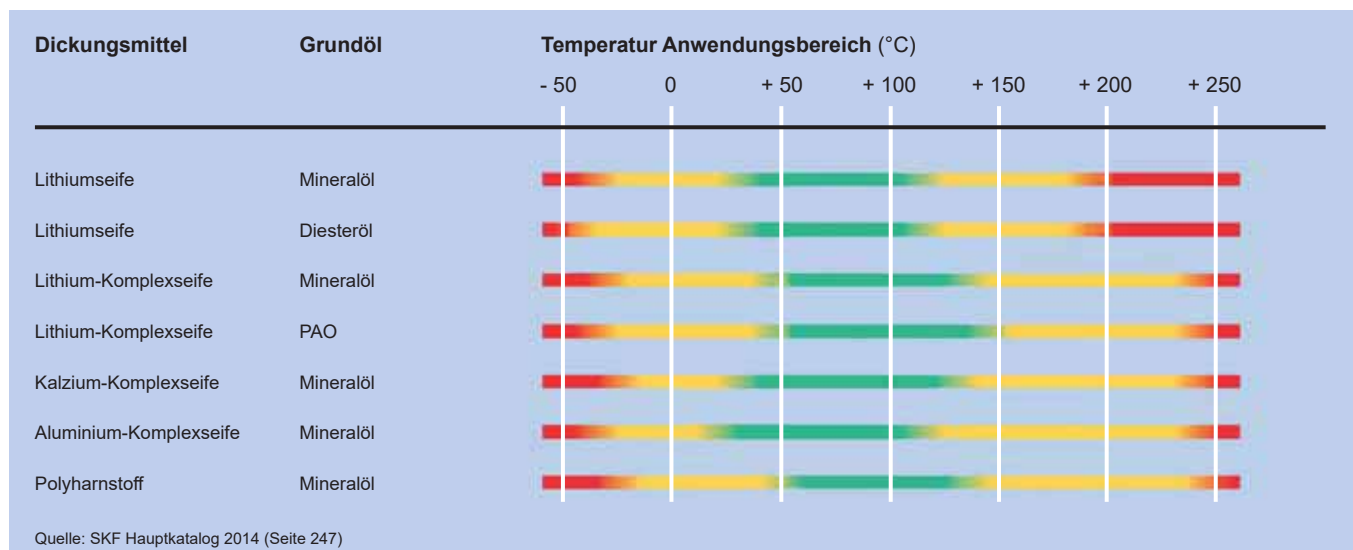
Weitere Informationen: siehe Katalog SKF Wälzlager 2014 (Seite 82)

Der Temperaturbereich wird durch folgende Komponenten eines Lagers eingeschränkt:

- Lager mit Massivkäfig aus Stahl können bis zu 300 °C eingesetzt werden
- Lager mit Massivkäfig aus Messing können bis zu 250 °C eingesetzt werden
- Lager mit Massivkäfig aus Polyamid 66 haben je nach Schmierstoff eine andere zulässige Betriebstemperatur, in keinem Fall aber über 120 °C
- Dichtungen aus NBR können von - 40 °C bis + 100 °C eingesetzt werden (kurzzeitig bis + 120 °C)
- Dichtungen aus HNBR können bis 150 °C eingesetzt werden
- Dichtungen aus FKM können bis 200 °C betrieben werden
- Der Temperaturbereich von Ölen und Fetten ist sehr unterschiedlich (Abbildung 5).
Genauere Angaben zu einzelnen Fetttypen finden Sie in diesem Katalog unter der Rubrik Fette ab Seite 565 oder in den Angaben des Fettherstellers.

Falls Sie Wälzlager für die Montage anwärmen wollen, beachten Sie bitte die Hinweise zur thermischen Montage-Verfahren im nächsten Abschnitt (Seite 23 + 24).

Abbildung 5 Vergleich verschiedener Wälzlagerfette (SKF Ampel-Konzept)



1. Wälzlager

Ein- und Ausbau

Für den korrekten Ein- und Ausbau von Wälzlagern empfiehlt es sich die produktspezifischen Hinweise der SKF zu befolgen unter www.SKF.com/mount

Für Lager mit kegeliger Bohrung finden Sie die Hinweise unter www.SKF.com/drive-up

Grundsätzlich gilt, dass Einbaukräfte nie über die Wälzlagerkörper geleitet werden dürfen, sprich auf die Kugeln oder Zylinderrollen des Lagers soll während des Einbaus möglichst keine Kraft ausgeübt werden. Je nach Lagerart und Lagergrösse kommen für den Einbau folgende Verfahren in Frage:

- **Mechanische Verfahren**
- **Thermische Verfahren**
- **Hydraulische Verfahren**

Mechanische Verfahren

Wenn die Passung nicht zu fest ist, können kleine Lager mit leichten Hammerschlägen gegen eine, am einzubauenden Lagerring anliegenden Hülse in ihre Position getrieben werden. Empfehlenswert ist jedoch, die Verwendung eines passenden Lager-Einbauwerkzeugs anstatt einer Hülse.

Einbauwerkzeuge finden Sie im Index 19 ab Seite 641 in diesem Katalog.

Thermische Verfahren

Grössere Lager können in der Regel nicht im kalten Zustand eingebaut werden - für den Einbau ist ein Temperaturunterschied zwischen Lagerring und Gegenstück nötig. Dennoch, offene Lager sollten nicht über 120 °C erwärmt werden. Lager mit Dicht- oder Deckscheiben nicht über 80 °C. Sollten höhere Temperaturen notwendig sein, ist darauf zu achten, dass die Höchsttemperaturen für den Dichtungswerkstoff und das Schmierfett nicht überschritten werden.

Details dazu siehe vorhergehender Abschnitt Temperaturbereich; Seite 22.

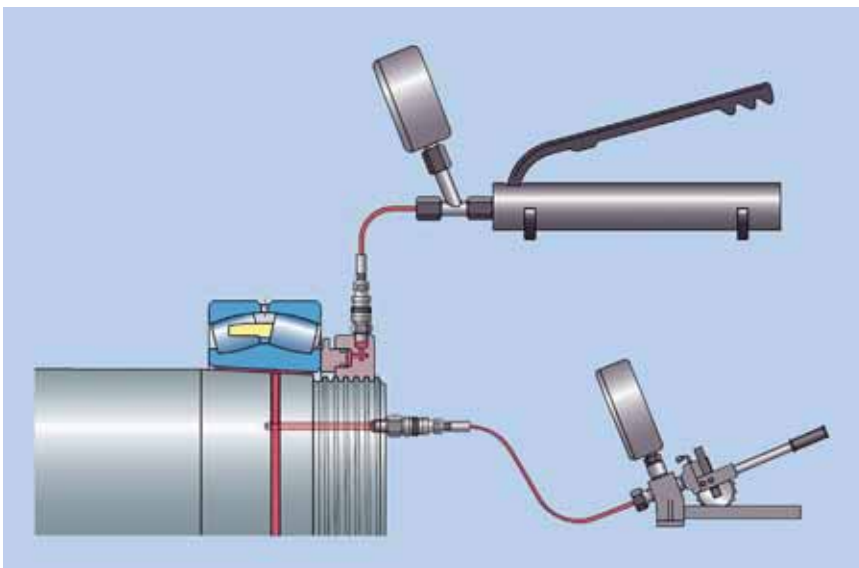
Hydraulische Verfahren Einbau von Lagern mit kegeliger Bohrung (Abbildung 6)

- **Beim Hydraulik-Mutter Verfahren** wird die Hydraulikmutter auf ein Gewinde am Wellenzapfen oder auf das Hülsengewinde geschraubt. Der Ringkolben stützt sich gegen den Lagerinnenring oder gegen eine am Wellenende befestigte Endscheibe oder Mutter auf einen Wellengewinde ab. Durch Einpumpen von Öl in die Hydraulikmutter wird der Ringkolben axial mit der für einen sicheren und genauen Einbau erforderlichen Kraft verschoben.
- **Beim Drucköl Verfahren** wird Öl unter hohem Druck über eine Ölzufuhr-Bohrung und eine Ölverteilungsnut zwischen die Passflächen von Lagerinnenring und Wellensitz gepresst. Dabei bildet sich ein Ölfilm aus, der die Passflächen voneinander trennt und die Reibung beträchtlich mindert.

Werkzeuge für hydraulische Verfahren können Sie bei uns mieten.

Entsprechende Informationen finden Sie im Index 20 ab Seite 697 in diesem Katalog.

Abbildung 6 Lagereinbau anhand Hydraulik-Mutter und Drucköl Verfahren



1. Wälzlager

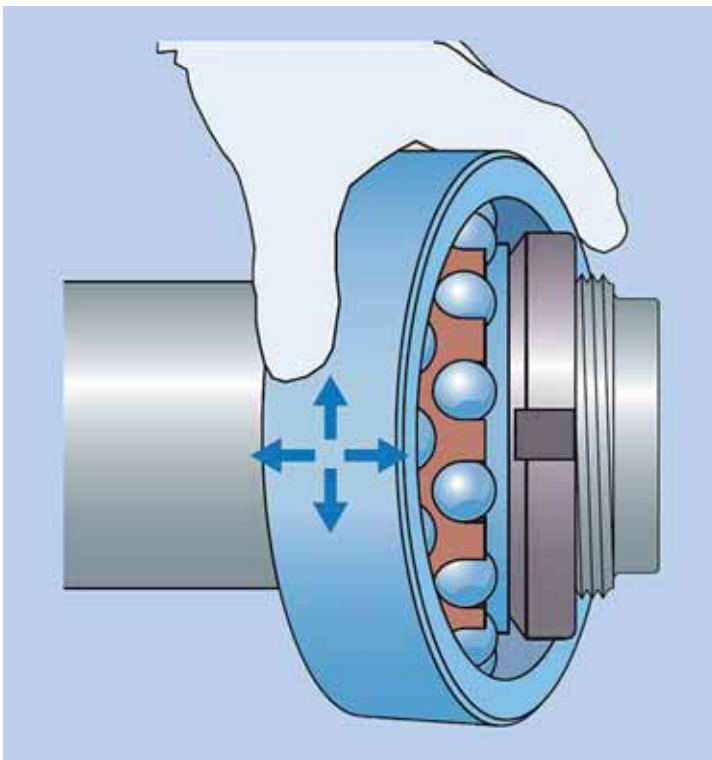
Einstellen der Lagerpassung

Die einfachsten Methoden um die Lager korrekt anzupassen sind die Messung der Radialluftminderung oder des Mutter-Anzugswinkel. Richtwerte für den erforderlichen Anzugswinkel für Lager mit kegeliger Bohrung finden Sie in den Tabellen im Index 21 ab Seite 711.

Pendelkugellager mit kegeliger Bohrung werden stets mit fester Passung auf der Welle bzw. einer Spann- oder Abziehhülse montiert. Beim Ein- oder Ausbau von offenen Lager der Grundausführung mit der relativ kleinen Lagerluft „Normal“ reicht es in der Regel aus, die Verminderung der Radialluft durch drehen und Ausschwenken des Aussenrings zu überprüfen. Ist das Lager ordnungsgemäss eingebaut, sollte sich der Aussenring noch leicht drehen lassen, beim Ausschwenken dagegen sollte ein geringer Widerstand fühlbar sein.

Ausführliche Informationen zu diesem Thema: Katalog SKF Wälzlager 2014 (Seite 280)

Abbildung 7



Ausbau

Bei Lagern die nach dem Ausbau wieder verwendet werden, dürfen wie beim Einbau, Kräfte niemals über die Wälzkörper geleitet werden.

Hinweise zum korrekten Ausbau für jeden Lagertyp finden sich ebenfalls unter www.SKF.com/mount.

Gleich wie beim Einbau, lassen sich beim Ausbau drei Methoden unterscheiden:

- **Mechanisch**
- **Thermisch**
- **Hydraulisch**

Werkzeuge für den mechanischen Ausbau finden Sie in diesem Katalog ab Seite 641, für Werkzeuge für andere Verfahren konsultieren Sie bitte direkt die Hersteller-Dokumentation.

Kataloge Catalogues

Bestellen Sie jetzt den passenden Katalog unter
Commandez dès maintenant le catalogue correspondant sous

www.heizmann-shop.ch

- **Hydraulik Verschraubungen, Adapter, Rohre und Zubehör**
Raccords hydrauliques, adapteurs, tubes et accessoires
Kat. / Cat. 11-6
- **Hydraulik Schläuche und Armaturen**
Tuyaux hydrauliques et armatures
Kat. / Cat. 12-9
- **Technische Schläuche und Zubehör**
Tuyaux techniques et accessoires
Kat. / Cat. 13-7
- **Food - Beverage - Cosmetics**
Betriebsmittel für die Food-Industrie und korrosive Umgebungen
Équipement pour l'industrie alimentaire et environnements corrosifs
Kat. / Cat. FBC-1
- **Hochdruck-Schnellkupplungen für Schläuche und Leitungen**
Raccords rapides à haute pression pour tuyaux et conduites
Kat. / Cat. 14-6
- **Edelstahlschläuche und Armaturen**
Tuyaux et armatures en acier inox
Kat. / Cat. 15-4
- **Schläuche und Zubehör für Hochdruckreiniger**
Tuyaux et accessoires pour nettoyeurs haute pression
Kat. / Cat. 18-4
- **Schläuche für Kanalspültechnik**
Tuyaux pour canalisations
Kat. / Cat. 31-5
- **Antriebstechnik und Wartung**
Technique de transmission et de maintenance
Kat. / Cat. 44-3
- **Pneumatik & Zubehör**
Pneumatique & accessoires
Kat. / Cat. 74-3
- **Fluidtechnik, Hydraulik Systeme und Komponenten**
Technique des fluides, systèmes et composants hydrauliques

05-2019

1. Roulements

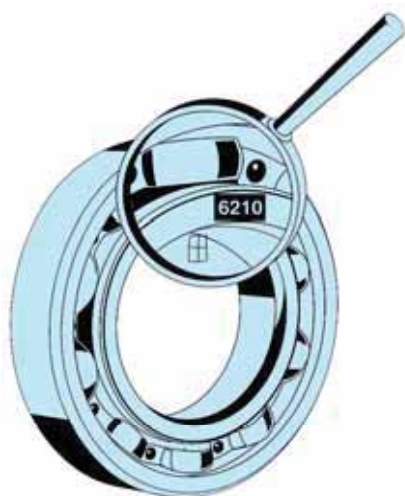
Identifier les roulements et les paliers lisses

Comment trouver mon roulement de rechange?

a) Recherchez la désignation sur le roulement. Elle est généralement indiquée sur la face de la bague intérieure et⁽¹⁾ / ou extérieure (figure). La désignation fournit des informations sur la construction, la conception et la taille. Vous trouverez la signification des diverses désignations à la section suivante.

Si cette désignation est illisible sur le roulement, vous avez trois possibilités:

- b) Dans la mesure du possible, consulter les spécifications de la machine
- c) Identifier le roulement en le mesurant
- d) Prendre contact avec nous et demandez-nous d'identifier le roulement



Structure de la désignation du roulement

Exemple:

| | | |
|---|---------|------|
| R | NU 2212 | ECML |
| W | 6008 | C3 |
| | 23022 | 2CS |

Préfixé

Escape ou vide

Caractère de base

Escape, barre oblique ou tiret

Suffixe

⁽¹⁾ Pour certains types il faut la désignation sur la bague intérieure et celle de la bague extérieure pour identifier le produit.

1. Roulements

Désignations des roulements



La désignation d'un roulement se compose du marquage de base ainsi que du préfixe et du suffixe. Le marquage de base se compose de 3 à 5 chiffres ou lettres, le premier caractère décrivant le type de roulement et les suivants indiquant les dimensions du roulement. Ces désignations sont normalisées et identiques chez la plupart des fabricants.

Tableau 1 Marquages de base des roulements

| Marquage de base | Type de roulement | Chapitre |
|------------------|--|-----------------------|
| 0... | Roulements à 2 rangées de billes à contact oblique | Index 1.7 |
| 1... | Roulements à rotule sur billes | Index 1.4 |
| 2... | Roulements à rotule sur billes, butées à rotule sur rouleaux | Index 1.13, 1.18 |
| 3... | Roulements à rouleaux coniques | Index 1.12 |
| 4... | Roulements à 2 rangées de billes | Index 1.2 |
| 5... | Butées à billes | Index 1.14 |
| 6... | Roulements à 1 rangée de billes | Index 1.1 |
| 7... | Roulements à 1 rangée de billes à contact oblique | Index 1.6 |
| 8... | Roulement à rouleaux cylindriques axiaux | Index 1.15 |
| C... | Roulements à rouleaux toroïdale CARB | pas dans le catalogue |
| N... | Roulements à rouleaux cylindriques | Index 1.9 / 1.10 |
| QJ... | Roulements à quatre points de contact | Index 1.8 |

Le préfixe et le suffixe identifient d'autres caractéristiques d'un roulement. Ces caractères sont en fonction des fabricants. Dans ce catalogue, vous trouverez dans chaque gamme de produits les tableaux détaillés, avec tous les préfixes et suffixes possibles du produit. Le tableau 2 donne un aperçu des préfixes et des suffixes les plus courants.

Tableau 2 - Sélection de préfixes et suffixes courants

|  |  | Signification |
|---|---|--|
|Z | | D'un côté, avec couvercle sans contact, non pré-graissé |
|2Z |2Z | Des deux côtés, avec couvercle sans contact, non pré-graissé |
|RSH |RS2 | Avec joint frottant NBR d'un côté, non pré-lubrifié, forme d'étanchéité RSH |
|2RSH |2RS2 | Avec joint frottant NBR d'un côté, pré-lubrifié et sans entretien, forme d'étanchéité RSH |
|RS1 |RSR | Avec joint frottant NBR d'un côté, non pré-lubrifié, forme d'étanchéité RS1 |
|3RS1 |2RS, 2RSR | Avec joint frottant NBR des deux côtés, pré-lubrifié et sans entretien, forme d'étanchéité RS1 |
|RS2 | | Avec joint frottant FKM d'un côté, non pré-graissé |
|2RS2 | | Avec joint frottant FKM des deux côtés, pré-graissé et sans entretien |
|TN9 | | Cage guidée par bille en polyamide 66 (renforcé de fibre de verre) |
|M |M6 | Cage massive en laiton guidée par bille |
|C3 |C3 | Jeu radial supérieur à la normale (supérieur à CN) |
|C4 |C4 | Jeu supérieur à C3 |

1. Roulements

Choix et caractéristiques techniques

Le choix du bon roulement dépend de différents facteurs à prendre en compte et à pondérer les uns par rapport aux autres. Entre autres, l'espace de montage, les contraintes, les inclinaisons, la précision, les vitesses, la friction, la rigidité et le déplacement axial ont un impact sur le bon choix.

Pour obtenir des informations sur la conception correcte de votre roulement et des spécifications techniques complètes, consultez les catalogues de fabricants que vous pouvez télécharger dans la boutique en ligne Heizmann (www.heizmann-shop.ch).

Par exemple:

- Roulement SKF Référence catalogue BU/P1 10000/2 DE
- Catalogue principal NKE Référence catalogue 2018/10

Le SKF Tool Bearing Select offre une aide supplémentaire pour la conception de nouveaux paliers que vous pouvez consulter sur www.skfbearingselect.com.

Figure 1 Extrait du masque de saisie de SKF Bearing Select

| | Charges radiales / axiales kN | | Vitesse U/min | Température Bague intérieure / extérieure °C | | |
|--------|----------------------------------|---|------------------|--|----|---|
| × LC 1 | 50 | 5 | 800 | 70 | 65 | 1 |
| × LC 2 | 500 | 5 | 800 | 70 | 65 | 1 |

Buttons: Add load case, Calculate

Étanchéité






Pour protéger les roulements des fuites de lubrifiant ou pour empêcher toute contamination, quatre types de systèmes d'étanchéité intégrés sont utilisés:

- Les couvercles, les joints sans contact, les joints à faible frottement, les joints de contact

Le type de joint peut affecter les performances du roulement

- Les joints en caoutchouc limitent la température de fonctionnement et les joints à contact augmentent la friction

Figure 2 Caractéristiques des différents types de joints

| |  |  |  |  |  |
|--|---|---|---|---|---|
| | Couvercle Z | Rondelles d'étanchéité à faible frottement RSL | Joints de contact RZ | Joints de contact RSH | RS1 ⁽¹⁾ |
| Tailles disponibles en rangée⁽²⁾ | | | | | |
| 60 | 607 - 6026 | 607 - 6005 | 6006 - 6008 | 607 - 6005 | 6006 - 6026 |
| 62 | 625 - 6222 | 626 - 6205 | 6206, 6208 | 626 - 6205 | 6206 - 6221 |
| 63 | 635 - 6319 | 6300 - 6304 | 6305, 6306 | 6300 - 6304 | 6305 - 6319 |
| Exigences⁽³⁾ | | | | | |
| Fonctionnement à faible frottement | +++ | ++ | +++ | 0 | 0 |
| Vitesses élevées | +++ | +++ | +++ | 0 | 0 |
| Capacité de rétention de la graisse | 0 | +++ | + | +++ | ++ |
| Étanchéité aux impuretés | 0 | ++ | + | +++ | +++ |
| Étanchéité à l'eau en | | | | | |
| - contrainte statique | - | 0 | - | +++ | ++ |
| - contrainte dynamique | - | 0 | - | + | + |
| - eau de projection haute pression | - | 0 | - | +++ | 0 |

⁽¹⁾ Contrairement à cette représentation, certains roulements sont dotés de dégagements dans les extrémités de la bague intérieure contre lesquelles portent les joints à contact
⁽²⁾ Nous vous prions de nous renseigner auprès de SKF ou d'un concessionnaire agréé SKF
⁽³⁾ Symboles: +++ excellent / ++ très bon / + bon / o moyen / - non recommande

1. Roulements

Graissage et graissage complémentaire

Toutes les informations figurant dans la section suivante sont purement indicatives, sans garantie et résument les informations fournies par le fabricant. Pour plus d'informations, veuillez consulter les informations fournies dans la documentation du fabricant.

Roulements à étanchéité bilatérale - graissés à vie

Ces roulements ne doivent pas être lavés avant l'installation et, dans de nombreux cas, leur graissage ne doit pas être renouvelé. Ils sont toujours pré-garnis avec une quantité de graisse appropriée.

Roulements étanches ouverts ou étanches d'un côté – sans graissage préalable

La quantité de graisse nécessaire pour un roulement dépend de l'utilisation. Si la quantité de graisse est insuffisante, un contact avec le métal peut entraîner une défaillance prématurée du roulement. Lorsque la quantité de graisse est trop importante, la température de fonctionnement augmente fortement, surtout à des vitesses élevées. Selon la vitesse, SKF recommande le niveau de remplissage de l'espace libre suivant pour les roulements avec lubrification à la graisse :

Niveau de remplissage réel dans le roulement

- à basse vitesse: 100 %
- pour les vitesses moyennes à élevées: 30 - 50 %

Détails: voir catalogue SKF roulements 2014 (page 242)

Niveau de remplissage du compartiment de graissage

- si la graisse est alimentée côté roulement: 40 % (fig. 3)
- si la graisse est alimentée via une rainure annulaire et des trous de graissage: 20 % (fig. 4)

Détails: voir catalogue SKF roulements 2014 (page 258)



Délais de graissage

Les délais pour les graissages complémentaires dépendent de nombreux facteurs. Entre autres, du type de roulement, de la taille du roulement, de la vitesse de rotation, température, lubrifiant ou influences ambiantes.

Par exemple, pour plus d'informations sur ce sujet, nous vous renvoyons au catalogue SKF roulements 2014 (p. e. page 252). Pour la quantité de graissage d'un roulement, on peut déterminer une valeur indicative en fonction de la largeur totale (l , mm) et du diamètre extérieur (D , mm) - voir figures 3 et 4.

Figure 3

Alimentation latérale

Quantité de graisse (g) = $0,005 \times D \times B$

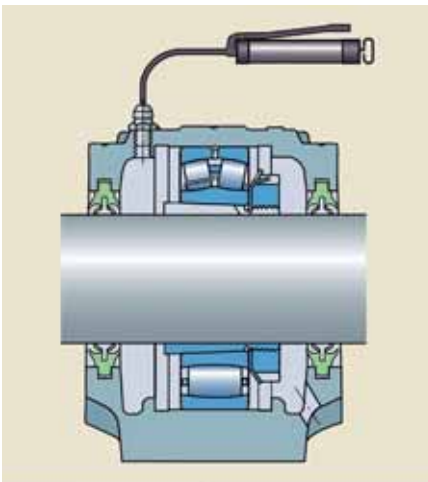
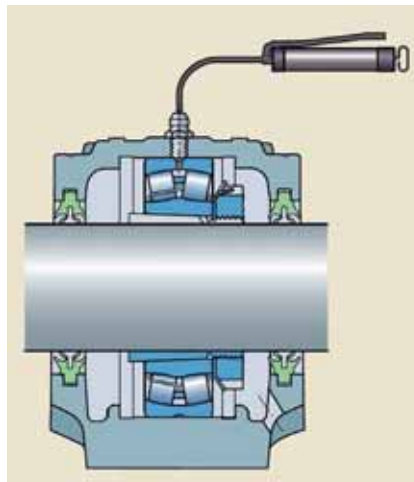


Figure 4

Alimentation en graisse par rainure annulaire et trous de graissage

Quantité de lubrifiant (g) = $0,002 \times D \times B$



1. Roulements

Plage de température

Un roulement standard ouvert (non étanche) (classe de stabilité SN) avec cage en acier est en principe stabilisé à une température maximale de 120 °C.

Un roulement en acier inoxydable ouvert (non étanche) avec cage en acier est également stabilisé à grande échelle pour une plage de température allant jusqu'à 120 °C.

Pour de plus amples informations: voir catalogue SKF roulements 2014 (page 82)

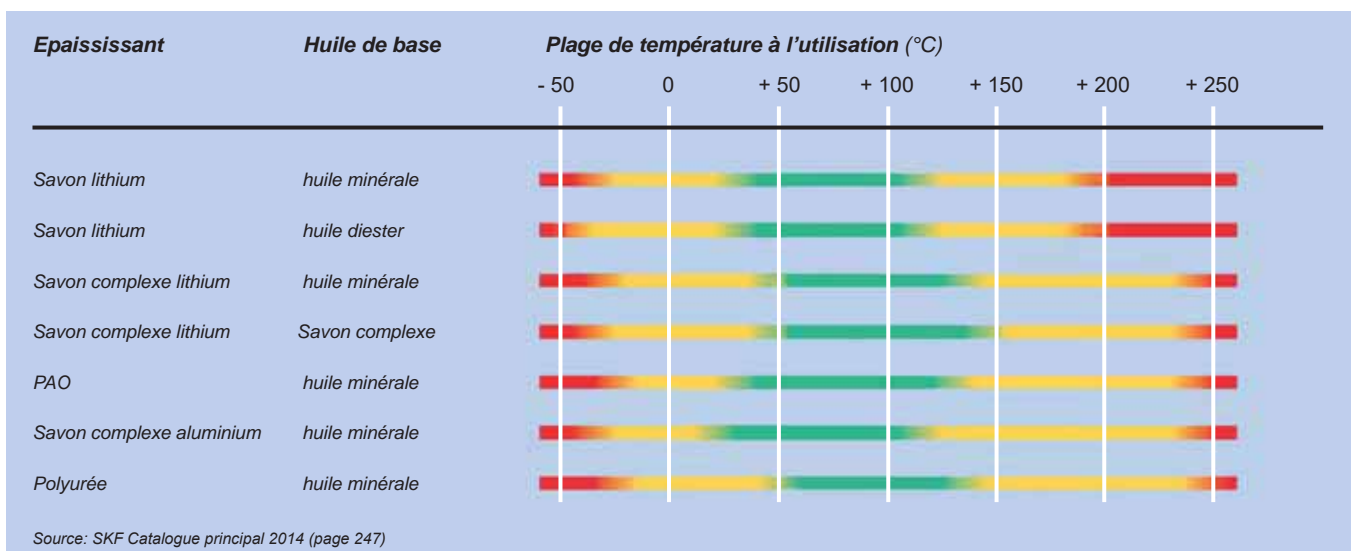
La plage de température est limitée par les composants suivants d'un roulement:

- les roulements avec cage massive en acier peuvent atteindre 300 °C
- les roulements avec cage massive en laiton peuvent atteindre 250 °C
- les roulements avec cage massive en polyamide 66 ont une température de fonctionnement différente et en aucun cas au-dessus de 120 °C
- les joints en NBR peuvent passer de - 40 °C à + 100 °C (brièvement jusqu'à + 120 °C)
- les joints en HNBR peuvent être utilisés jusqu'à 150 °C
- les joints en FKM peuvent fonctionner à 200 °C
- la plage de température des huiles et des graisses varie considérablement (figure 5)

Vous trouverez des indications précises sur les différents types de graisse dans ce catalogue, à la rubrique Graisses, à partir de la page 565 ou dans les indications du fabricant de graisse

Si vous souhaitez chauffer les roulements pour le montage, veuillez-vous reporter aux instructions relatives à la procédure de montage thermique dans la section suivante (pages 31 et 32).

Figure 5 Comparaison des différentes graisses à roulements (concept de feux de circulation SKF)



1. Roulements

Montage et démontage

Pour le montage et le démontage corrects des roulements, il est recommandé de suivre les indications spécifiques au produit fournies par SKF sous www.SKF.com/mount

Pour les roulements avec alésage conique, voir les notes www.SKF.com/drive-up

En principe, les contraintes dues au montage ne doivent jamais transiter sur les corps de roulement, c'est-à-dire que les billes ou les rouleaux cylindriques du roulement ne doivent pas être soumis à une force quelconque pendant l'installation. En fonction du type et de la taille du roulement, les méthodes suivantes peuvent être utilisées pour le montage:

- Méthodes mécaniques
- Méthodes thermiques
- Méthodes hydrauliques

Méthodes mécaniques

Si l'ajustement n'est pas trop serré, les petits roulements peuvent être mis en position avec de légers coups de marteau portés contre un manchon fixé sur le collier de roulement à monter. Cependant, il est recommandé d'utiliser un outil de pose de roulement adapté plutôt qu'un manchon.

Pour les outils de montage, voir index Index 19 à partir de la page 641 de ce catalogue..

Méthodes thermiques

Les roulements plus grands ne peuvent généralement pas être montés à froid - une différence de température entre la bague de roulement et la pièce correspondante est nécessaire pour le montage. Néanmoins, la température des roulements ouverts ne doit pas dépasser 120 °C ni 80 °C sur les roulements à rondelles étanches ou lamelles. Si des températures plus élevées sont nécessaires, veiller à ne pas dépasser les températures maximales pour le système d'étanchéité et pour la graisse.

Pour plus de détails, voir la section précédente de la plage de température; page 30.

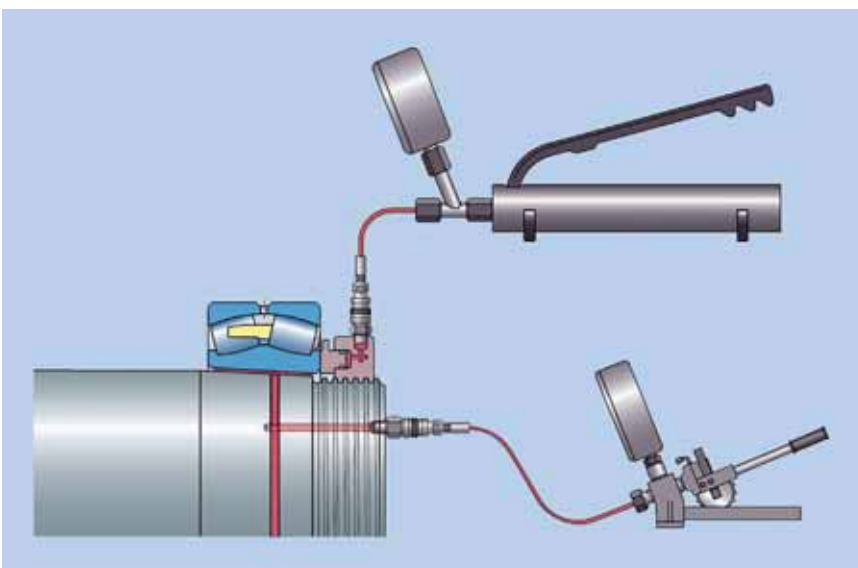
Méthodes hydrauliques Montage des roulements avec alésage conique (figure 6)

- **Pour la procédure à écrou hydraulique**, le filetage de l'écrou hydraulique est vissé sur l'axe de l'arbre ou sur le filetage du manchon. Vissé, le piston annulaire se fixe contre la bague intérieure du roulement ou contre une rondelle d'extrémité fixée à l'extrémité de l'arbre ou écrou sur un filetage d'arbre. Le piston annulaire est refoulé de manière axiale en pompant de l'huile dans l'écrou hydraulique, avec la force nécessaire à une installation sûre et précise.
- **Pour la procédure à l'huile sous pression**, l'huile passe sous haute pression par un orifice d'alimentation en huile et une rainure de distribution d'huile entre les surfaces de contact sur la bague intérieure du roulement et le siège de l'arbre. Un film d'huile se forme, séparant les surfaces de contact les unes des autres réduisant considérablement les frottements.

Vous pouvez louer des outils pour les méthodes hydrauliques chez nous.

Vous trouverez les informations correspondantes dans l'index 20 à partir de la page 697 de ce catalogue.

Figure 6 Procédure de montage du roulement à l'aide d'un écrou hydraulique et d'huile sous pression



1. Roulements

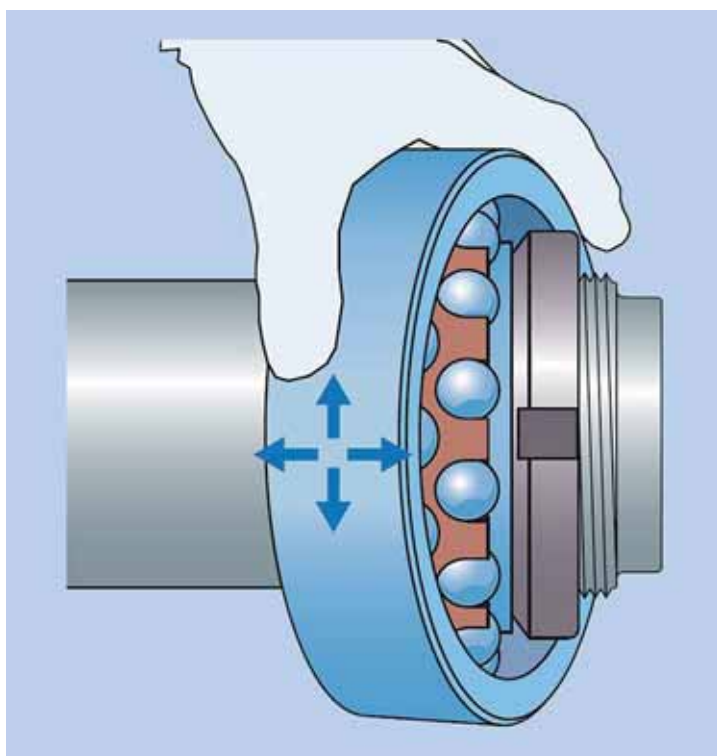
Réglage de l'ajustement

Les méthodes les plus simples pour régler correctement les roulements sont la mesure de la réduction du jeu radial ou de l'angle de serrage de l'écrou. Pour les valeurs indicatives de l'angle de serrage requis pour les roulements à alésage conique, se trouvent dans les tableaux de la Index 21 à partir de la page 703.

Les **roulements à rotule sur billes** avec alésage conique sont toujours montés sur l'arbre ou sur un manchon de serrage ou d'extraction avec un ajustement serré. Lors du montage ou du démontage de roulements ouverts en version de base avec un jeu radial "normal" relativement petit, il suffit généralement de vérifier la réduction du jeu radial en tournant et en faisant pivoter la bague extérieure. Si le roulement est correctement monté, la bague extérieure doit pouvoir tourner légèrement, tandis qu'une légère résistance doit être sensible lors du pivotement.

Pour de plus amples informations sur cette question: Catalogue SKF roulements 2014 (page 280)

Figure 7



Démontage

Pour les roulements qui doivent être réutilisés après le démontage, des efforts ne doivent jamais transiter par-dessus les corps de roulement, comme lors du montage.

Des conseils sur un démontage correct pour chaque type de roulement sont également disponibles sur le site www.SKF.com/mount.

Comme pour le montage, trois méthodes différentes peuvent être utilisées pour le démontage:

- Mécanique
- Thermique
- Hydraulique

Pour les outils de démontage mécanique, reportez-vous à ce catalogue à partir de la page 641, pour les outils destinés à d'autres procédures veuillez consulter directement la documentation du fabricant.

WÄZLAGER

Roulements

RILLENKUGELLAGER 1-REIHIG
Roulements rigides à billes à une range

Index 1.1



1.1 Rillenkugellager 1-reihig



Offene und abgedichtete Ausführungen

Serien:

**60, 61, 62, 63, 64, 16, 206,
BR, BO, E, L, KLNJ, RLS, RMS, X1/8, W6**



Ausführungsvarianten (Vor- und Nachsetzzeichen)

|  |  | Bedeutung |
|---|---|---|
|Z | | Einseitig mit berührungsfreier Deckscheibe, nicht vorgeschmiert |
|2Z |2Z | Beidseitig mit berührungsfreier Deckscheibe, vorgeschmiert |
|RSH |RS2 | Einseitig mit schleifender NBR Dichtung, nicht vorgeschmiert, Dichtungsform RSH |
|2RSH |2RS2 | Beidseitig mit schleifender NBR Dichtung, vorgeschmiert und wartungsfrei, Dichtungsform RSH |
|RS1 |RSR | Einseitig mit schleifender NBR Dichtung, nicht vorgeschmiert, Dichtungsform RS1 |
|2RS1 |2RSR | Beidseitig mit schleifender NBR Dichtung, vorgeschmiert und wartungsfrei, Dichtungsform RS1 |
|RSL | | Einseitig mit reibungsarmer NBR Dichtung, nicht vorgeschmiert |
|2RSL | | Beidseitig mit reibungsarmer NBR Dichtung, vorgeschmiert und wartungsfrei |
|RZ | | Einseitig mit berührungsfreier NBR Dichtung, nicht vorgeschmiert |
|2RZ | | Beidseitig mit berührungsfreier NBR Dichtung, vorgeschmiert und wartungsfrei |
|TN9 | | Kugelgeführter Käfig aus Polyamid 66 (glasfaserverstärkt) |
|M |M | Kugelgeführter Massivkäfig aus Messing |
|C3 |C3 | Lagerluft grösser als normal (grösser als CN) |
|C4 |C4 | Lagerluft grösser als C3 |
|GJN | | Vorgeschmiert mit Fett Typ GJN für Höchsttemperaturen (*) |
|LHT23 | | Vorgeschmiert mit Fett Typ LHT23 für einen geräuscharmen Lauf (*) |
|WT | | Vorgeschmiert mit Fett Typ WT für einen weiten Temperaturbereich (*) |
|WTF7 | | Vorgeschmiert mit einer normabweichenden Menge Fett Typ WT (*) |
|K | | Lager mit kegelförmiger Bohrung, oftmals zum Montieren mit Spannhülsen |
|NR | | Offenes Lager mit Nut am Aussenring, inkl. Sprengring |
|VL0241 |SQ77 | Aluminiumoxid-Beschichtung an der Aussenfläche des Aussenrings, stromdurchschlagfest bis 1000 V |
| W.... | | Rillenkugellager aus rostfreiem Stahl |

Viele weitere Ausführungen und Dimensionen können wir innerhalb 24 h, abgehend Firma Heizmann, ausliefern.
Fragen Sie uns an: **T +41 62 834 06 10**

1.1 Roulements rigides à billes à une rangée



Versions ouvertes et étanches

Séries:

**60, 61, 62, 63, 64, 16, 206,
BR, BO, E, L, KLNJ, RLS, RMS, X1/8, W6**



Variantes de version (Préfixes et Suffixes)

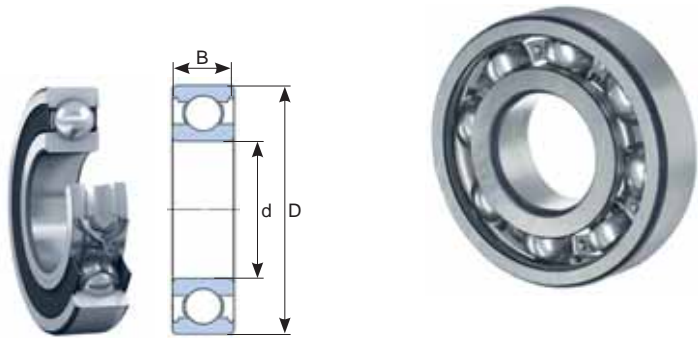
|  |  | Signification |
|---|---|--|
|Z | | Un côté avec plaque de recouvrement sans contact, non prélubrifié |
|2Z |2Z | Pré-lubrifié des deux côtés avec plaque de recouvrement sans contact |
|RSH |RS2 | Avec un joint coulissant NBR d'un côté, non prélubrifié, Forme de joint RSH |
|2RSH |2RS2 | Avec joints NBR coulissants des deux côtés, pré-lubrifiés et sans entretien, Forme de joint RSH |
|RS1 |RSR | Avec un joint coulissant NBR d'un côté, non prélubrifié, Forme de joint RS1 |
|2RS1 |2RSR | Avec joints NBR coulissants des deux côtés, pré-lubrifiés et sans entretien, Forme de joint RS1 |
|RSL | | Un côté avec joint NBR à faible friction, non prélubrifié |
|2RSL | | Les deux côtés avec joint NBR à faible friction, pré-lubrifié et sans entretien |
|RZ | | D'un côté avec joint NBR sans contact, non prélubrifié |
|2RZ | | Des deux côtés avec joint NBR sans contact, pré-lubrifié et sans entretien |
|TN9 | | Cage guidée à billes en polyamide 66 renforcée de fibre de verre |
|M |M | Cage massive à guidage par billes en laiton |
|C3 |C3 | Jeu interne supérieur à la normale (supérieur à CN) |
|C4 |C4 | Jeu interne supérieur à C3 |
|GJN | | Pré-lubrifié avec de la graisse type GJN pour des températures maximales (*) |
|LHT23 | | Pré-lubrifié avec de la graisse de type LHT23 pour un fonctionnement silencieux (*) |
|WT | | Pré-lubrifié avec de la graisse de type WT pour une large plage de températures (*) |
|WTF7 | | Pré-lubrifié avec une quantité de graisse type WT (*) différente de la norme |
|K | | Roulements à alésage conique, souvent pour le montage avec manchons adaptateurs |
|NR | | Roulement ouvert avec rainure sur la bague extérieure, y compris circlip |
|VL0241 |SQ77 | Revêtement d'oxyde d'aluminium sur la surface extérieure de la bague extérieure, résistant aux claquages diélectrique jusqu'à 1000 V |
| W.... | | Roulements rigides à billes en acier inoxydable |

Nous pouvons livrer de nombreuses autres versions et dimensions dans les 24 heures, au départ de l'entreprise Heizmann.
Veuillez nous le demander: **T +41 62 834 06 10**

1.1 Rillenkugellager 1-reihig

Roulements rigides à billes à une rangée

Durchmesser innen / Diamètre intérieur
3,0 - 8,0 mm



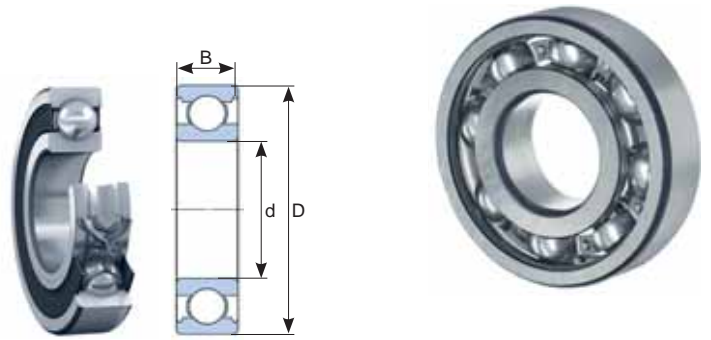
| d x D x B mm | Marke Marque | Prod-No | Art-No |
|------------------|-----------------|-------------------|--------|
| 3,0 x 10,0 x 4,0 | SKF | 623-2RS1 | 446062 |
| | NKE | 623-2RSR | 427749 |
| | SKF | 623-2Z | 440076 |
| | NKE | 623-2Z | 423299 |
| 4,0 x 9,0 x 2,5 | SKF | 618/4 | 443216 |
| 4,0 x 9,0 x 3,5 | SKF | 628/4-2Z | 444199 |
| 4,0 x 11,0 x 4,0 | SKF | 619/4-2Z | 443239 |
| 4,0 x 12,0 x 4,0 | JBC | 604-2Z | 445691 |
| 4,0 x 13,0 x 5,0 | SKF | 624 | 440077 |
| | SKF | 624-2RS1 | 444852 |
| | NKE | 624-2RSR | 423313 |
| | SKF | 624-2Z | 440079 |
| | NKE | 624-2Z | 423315 |
| | SKF | W 624-2RS1 | 447035 |
| 4,0 x 16,0 x 5,0 | SKF | 634-2Z | 440098 |
| | NKE | 634-2Z | 423707 |
| 5,0 x 10,0 x 4,0 | JBC | MR 105-2Z | 445993 |
| 5,0 x 11,0 x 3,0 | SKF | 618/5 | 442049 |
| 5,0 x 11,0 x 4,0 | SKF | 628/5-2Z | 442050 |
| 5,0 x 11,0 x 5,0 | SKF | 638/5-2Z | 444869 |
| 5,0 x 13,0 x 4,0 | SKF | 619/5 | 444301 |
| | SKF | 619/5-2Z | 443240 |
| 5,0 x 14,0 x 5,0 | JBC | 605-2Z | 445692 |
| 5,0 x 16,0 x 5,0 | SKF | 625 | 440080 |
| | SKF | 625-2RS1 | 442371 |
| | NKE | 625-2RSR | 423324 |
| | SKF | 625-2Z | 440082 |
| | NKE | 625-2Z | 423326 |
| | SKF | 625-2Z/C3 | 442996 |
| | SKF | 625-Z | 440081 |
| | SKF | W 625-2RS1 | 447036 |
| 5,0 x 19,0 x 6,0 | SKF | 635 | 440099 |
| | NKE | 635-2RSR | 445693 |
| | SKF | 635-2Z | 440101 |
| | SKF | W 635-2Z | 446482 |
| 6,0 x 12,0 x 4,0 | JBC | MR 126-2Z | 445695 |
| 6,0 x 13,0 x 3,5 | SKF | 618/6 | 442162 |
| 6,0 x 13,0 x 5,0 | SKF | 628/6-2Z | 442052 |
| 6,0 x 15,0 x 5,0 | SKF | 619/6-2Z | 443241 |
| | SKF | W 619/6-2Z | 447033 |
| 6,0 x 16,0 x 5,0 | JBC | 696-A-2Z | 445696 |
| 6,0 x 17,0 x 6,0 | JBC | 606-2Z | 445697 |

| d x D x B mm | Marke Marque | Prod-No | Art-No |
|------------------|-----------------|--------------------|--------|
| 6,0 x 19,0 x 6,0 | SKF | 626 | 440083 |
| | SKF | 626-2RSH | 441972 |
| | SKF | 626-2RSH/C3 | 446939 |
| | SKF | 626-2RSL | 446022 |
| | NKE | 626-2RSR | 423332 |
| | SKF | 626-2Z | 440085 |
| | NKE | 626-2Z | 423334 |
| | SKF | 626-2Z/C3 | 444287 |
| | SKF | 626-Z | 440084 |
| | SKF | W 626-2RS1 | 446481 |
| 6,4 x 15,9 x 5,0 | JBC | R 4-2Z | 445710 |
| 6,4 x 19,1 x 7,1 | JBC | R 4 A-2Z | 445701 |
| 7,0 x 14,0 x 3,5 | SKF | 618/7 | 442045 |
| 7,0 x 14,0 x 5,0 | SKF | 628/7-2Z | 442046 |
| 7,0 x 17,0 x 5,0 | SKF | 619/7-2Z | 443242 |
| 7,0 x 19,0 x 6,0 | SKF | 607 | 440059 |
| | SKF | 607-2RSH | 440063 |
| | SKF | 607-2RSH/C3 | 442991 |
| | NKE | 607-2RSR | 422430 |
| | SKF | 607-2Z | 440061 |
| | NKE | 607-2Z | 422432 |
| | SKF | 607-2Z/C3 | 442990 |
| | SKF | 607-Z | 440060 |
| 7,0 x 22,0 x 7,0 | SKF | 627 | 440086 |
| | SKF | 627-2RSH | 440090 |
| | SKF | 627-2RSH/C3 | 442998 |
| | NKE | 627-2RSR | 423342 |
| | SKF | 627-2Z | 440088 |
| | NKE | 627-2Z | 423344 |
| | SKF | 627-2Z/C3 | 442997 |
| | SKF | 627-Z | 440087 |
| 8,0 x 16,0 x 4,0 | SKF | 618/8 | 443217 |
| 8,0 x 16,0 x 5,0 | SKF | 628/8-2RS1 | 444306 |
| | JBC | 688-2RS | 447391 |
| | SKF | 628/8-2Z | 444200 |
| | SKF | W 628/8-2Z | 447037 |
| 8,0 x 16,0 x 6,0 | SKF | 638/8-2Z | 444308 |
| 8,0 x 19,0 x 6,0 | SKF | 619/8-2RS1 | 447004 |
| | SKF | 619/8-2Z | 443243 |
| 8,0 x 22,0 x 7,0 | SKF | 608 | 440064 |
| | SKF | 608-2RSH | 440068 |
| | SKF | 608-2RSH/C3 | 442993 |
| | NKE | 608-2RSR | 422440 |
| | NKE | 608-2RSR-C3 | 427987 |

1.1 Rillenkugellager 1-reihig

Roulements rigides à billes à une rangée

Durchmesser innen / Diamètre intérieur
8,0 - 10,0 mm



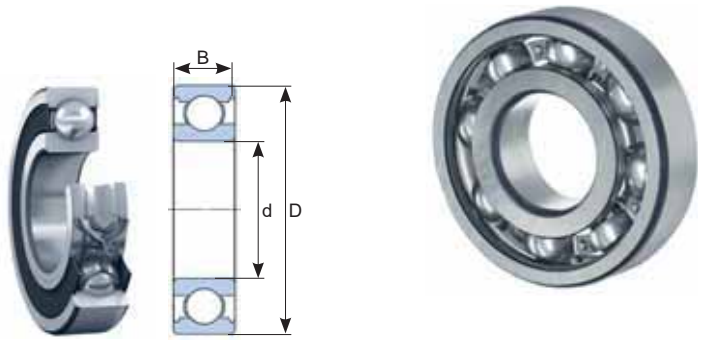
| d x D x B mm | Marke Marque | Prod-No | Art-No |
|-------------------|-----------------|---------------------|--------|
| 8,0 x 22,0 x 7,0 | SKF | 608-2Z | 440066 |
| | NKE | 608-2Z | 422442 |
| | SKF | 608-2Z/C3 | 442992 |
| | NKE | 608-2Z-C3 | 427988 |
| | SKF | 608-2Z/C3GJN | 447003 |
| | SKF | 608-RSH | 440067 |
| | SKF | 608-Z | 440065 |
| | SKF | W 608-2RS1 | 446479 |
| 8,0 x 22,0 x 11,0 | SKF | 630/8-2RS1 | 444307 |
| 8,0 x 24,0 x 8,0 | NKE | 628-2RS | 427744 |
| | NKE | 628-2Z | 427743 |
| 9,0 x 17,0 x 4,0 | SKF | 618/9 | 443218 |
| 9,0 x 17,0 x 5,0 | SKF | 628/9-2Z | 444201 |
| 9,0 x 20,0 x 6,0 | SKF | 619/9-2Z | 443244 |
| 9,0 x 24,0 x 7,0 | SKF | 609 | 440069 |
| | SKF | 609-2RSH | 440073 |
| | SKF | 609-2RSH/C3 | 442995 |
| | NKE | 609-2RSR | 422452 |
| | SKF | 609-2Z | 440071 |
| | NKE | 609-2Z | 427929 |
| | SKF | 609-2Z/C3 | 442994 |
| | SKF | 609-Z | 440070 |
| 9,0 x 26,0 x 8,0 | NKE | 629-2Z | 423359 |
| | SKF | 629 | 440091 |
| | SKF | 629-2RSH | 440095 |
| | SKF | 629-2RSH/C3 | 444288 |
| | NKE | 629-2RSR | 423357 |
| | SKF | 629-2Z | 440093 |
| | SKF | 629-2Z/C3 | 442999 |
| | SKF | 629-Z | 440092 |
| 9,5 x 22,2 x 7,1 | JBC | R 6-2RS | 445992 |
| | JBC | R 6-2Z | 445702 |
| 10,0 x 19,0 x 5,0 | SKF | 61800 | 442307 |
| | SKF | 61800-2RS1 | 443220 |
| | NKE | 61800-2RSR | 422470 |
| | JBC | 61800-2RS | 447393 |
| | SKF | 61800-2Z | 443219 |
| | NKE | 61800-2Z | 422471 |
| 10,0 x 19,0 x 5,0 | JBC | 61800-2Z | 447392 |
| 10,0 x 19,0 x 7,0 | JBC | 63800-2RS | 445700 |
| 10,0 x 22,0 x 6,0 | SKF | 61900-2RS1 | 443246 |
| | NKE | 61900-2RSR | 422700 |
| | SKF | 61900-2Z | 443245 |
| | NKE | 61900-2Z | 427934 |

| d x D x B mm | Marke Marque | Prod-No | Art-No |
|--------------------|-----------------|----------------------|--------|
| 10,0 x 26,0 x 8,0 | SKF | 6000 | 440257 |
| | NKE | 6000 | 427750 |
| | NKE | 6000-2RS2 | 422080 |
| | NKE | 6000-2RS2-C3 | 427765 |
| | SKF | 6000-2RSH | 440261 |
| | SKF | 6000-2RSH/C3 | 443001 |
| | SKF | 6000-2RSL | 446938 |
| | SKF | 6000-2Z | 440259 |
| | NKE | 6000-2Z | 422082 |
| | SKF | 6000-2Z/C3 | 443000 |
| | NKE | 6000-2Z-C3 | 427924 |
| | SKF | 6000-2Z/C3GJN | 447239 |
| | SKF | 6000-RSH | 440260 |
| | SKF | 6000-Z | 440258 |
| | SKF | W 6000-2RS1 | 444997 |
| 10,0 x 26,0 x 12,0 | SKF | 63000-2RS1 | 442377 |
| | NKE | 63000-2RSR | 423371 |
| 10,0 x 28,0 x 8,0 | SKF | 16100 | 440586 |
| | SKF | 16100-2Z | 442841 |
| 10,0 x 30,0 x 9,0 | SKF | 6200 | 440325 |
| | NKE | 6200 | 427779 |
| | SKF | 6200/C3 | 444289 |
| | NKE | 6200-2RS2 | 422860 |
| | NKE | 6200-2RS2-C3 | 427794 |
| | SKF | 6200-2RSH | 440329 |
| | SKF | 6200-2RSH/C3 | 443034 |
| | SKF | 6200-2Z | 440327 |
| | NKE | 6200-2Z | 422862 |
| | SKF | 6200-2Z/C3 | 443033 |
| | NKE | 6200-2Z-C3 | 422863 |
| | SKF | 6200-RSH | 440328 |
| | SKF | 6200-Z | 440326 |
| | SKF | W 6200-2RS1 | 445004 |
| 10,0 x 30,0 x 14,0 | SKF | 62200-2RS1 | 442304 |
| | NKE | 62200-2RSR | 423199 |
| 10,0 x 35,0 x 11,0 | SKF | 6300 | 440431 |
| | NKE | 6300 | 427809 |
| | NKE | 6300-2RS2 | 423375 |
| | NKE | 6300-2RS2-C3 | 427824 |
| | SKF | 6300-2RSH | 440435 |
| | SKF | 6300-2RSH/C3 | 444295 |
| | SKF | 6300-2Z | 440433 |
| | NKE | 6300-2Z | 427953 |
| | SKF | 6300-Z | 440432 |

1.1 Rillenkugellager 1-reihig

Roulements rigides à billes à une rangée

Durchmesser innen / Diamètre intérieur
10,0 - 15,0 mm



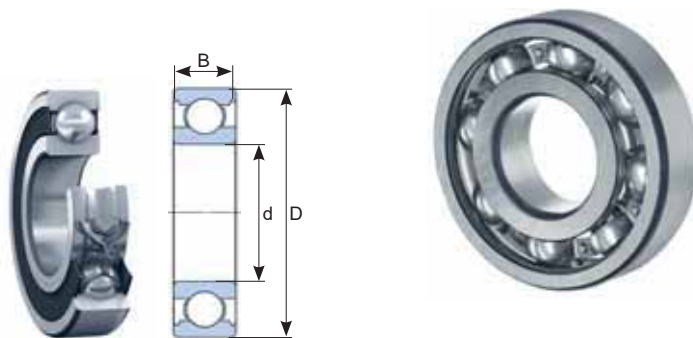
| d x D x B mm | Marke Marque | Prod-No | Art-No |
|--------------------|-----------------|-----------------------------|--------|
| 10,0 x 35,0 x 17,0 | SKF | 62300-2RS1 | 444312 |
| 12,0 x 21,0 x 5,0 | SKF | 61801 | 442308 |
| | SKF | 61801-2RS1 | 443222 |
| | NKE | 61801-2RSR | 422475 |
| | SKF | 61801-2Z | 443221 |
| | NKE | 61801-2Z | 422476 |
| 12,0 x 24,0 x 6,0 | SKF | 61901-2RS1 | 443248 |
| | NKE | 61901-2RSR | 422705 |
| | SKF | 61901-2Z | 443247 |
| 12,0 x 28,0 x 8,0 | SKF | 6001 | 440262 |
| | NKE | 6001 | 427751 |
| | NKE | 6001-2RS2 | 422090 |
| | NKE | 6001-2RS2-C3 | 427766 |
| | SKF | 6001-2RSH | 440266 |
| | SKF | 6001-2RSH/C3 | 443003 |
| | SKF | 6001-2RSH/LHT23 | 446936 |
| | SKF | 6001-2RSLTN9/C3LHT23 | 446995 |
| | SKF | 6001-2Z | 440264 |
| | NKE | 6001-2Z | 422092 |
| | SKF | 6001-2Z/C3 | 443002 |
| | NKE | 6001-2Z-C3 | 427925 |
| | SKF | 6001-RSH | 440265 |
| | SKF | 6001-Z | 440263 |
| | SKF | 6001-Z/C3 | 444284 |
| | SKF | W 6001-2RS1 | 444998 |
| 12,0 x 28,0 x 12,0 | SKF | 63001-2RS1 | 442378 |
| | NKE | 63001-2RSR | 423372 |
| 12,0 x 30,0 x 8,0 | SKF | 16101 | 440587 |
| | SKF | 16101-2Z | 442842 |
| 12,0 x 32,0 x 10,0 | SKF | 6201 | 440330 |
| | NKE | 6201 | 427780 |
| | SKF | 6201/C3 | 444290 |
| | NKE | 6201-2RS2 | 422873 |
| | NKE | 6201-2RS2-C3 | 427795 |
| | SKF | 6201-2RSH | 440334 |
| | SKF | 6201-2RSH/C3 | 442773 |
| | SKF | 6201-2Z | 440332 |
| | NKE | 6201-2Z | 422875 |
| | SKF | 6201-2Z/C3 | 442772 |
| | NKE | 6201-2Z-C3 | 422876 |
| | SKF | 6201-2ZNR | 446140 |
| | SKF | 6201-RSH | 440333 |

| d x D x B mm | Marke Marque | Prod-No | Art-No |
|--------------------|-----------------|------------------------|--------|
| 12,0 x 32,0 x 10,0 | SKF | 6201-Z | 440331 |
| | SKF | 6201-Z/C3 | 446247 |
| | SKF | W 6201-2RS1 | 445005 |
| 12,0 x 32,0 x 14,0 | SKF | 62201-2RS1 | 440421 |
| | NKE | 62201-2RSR | 423200 |
| 12,0 x 37,0 x 12,0 | SKF | 6301 | 440436 |
| | NKE | 6301 | 427810 |
| | NKE | 6301-2RS2 | 423393 |
| | NKE | 6301-2RS2-C3 | 427825 |
| | SKF | 6301-2RSH | 440440 |
| | SKF | 6301-2RSH/C3 | 443052 |
| | SKF | 6301-2Z | 440438 |
| | SKF | 6301-2Z/C3 | 443051 |
| | SKF | 6301-RSH | 440439 |
| | SKF | 6301-Z | 440437 |
| 12,7 x 28,6 x 7,9 | JBC | KLNJ 1/2-2RS1 | 445704 |
| | JBC | KLNJ 1/2-2Z | 445703 |
| 12,7 x 33,3 x 9,5 | SKF | RLS 4 | 440038 |
| 15,0 x 24,0 x 5,0 | SKF | 61802 | 442309 |
| | SKF | 61802-2RS1 | 443224 |
| | NKE | 61802-2RSR | 422480 |
| | SKF | 61802-2Z | 443223 |
| 15,0 x 28,0 x 7,0 | SKF | 61902-2RS1 | 443250 |
| | NKE | 61902-2RSR | 422710 |
| | SKF | 61902-2Z | 443249 |
| | SKF | W 61902-2RS1 | 447034 |
| 15,0 x 32,0 x 8,0 | SKF | 16002 | 440574 |
| | SKF | 16002-2Z | 442837 |
| | NKE | 16002-2Z | 420197 |
| 15,0 x 32,0 x 9,0 | SKF | 6002 | 440267 |
| | NKE | 6002 | 427752 |
| | NKE | 6002-2RS2 | 422101 |
| | NKE | 6002-2RS2-C3 | 427767 |
| | SKF | 6002-2RSH | 440271 |
| | SKF | 6002-2RSH/C3 | 443005 |
| | SKF | 6002-2RSH/C3GJN | 446996 |
| | SKF | 6002-2RSL | 446937 |
| | SKF | 6002-2Z | 440269 |
| | NKE | 6002-2Z | 422103 |
| | SKF | 6002-2Z/C3 | 443004 |
| | SKF | 6002-2Z/C3GJN | 446997 |
| | NKE | 6002-2Z-C3 | 427926 |

1.1 Rillenkugellager 1-reihig

Roulements rigides à billes à une rangée

Durchmesser innen / Diamètre intérieur
15,0 - 17,0 mm



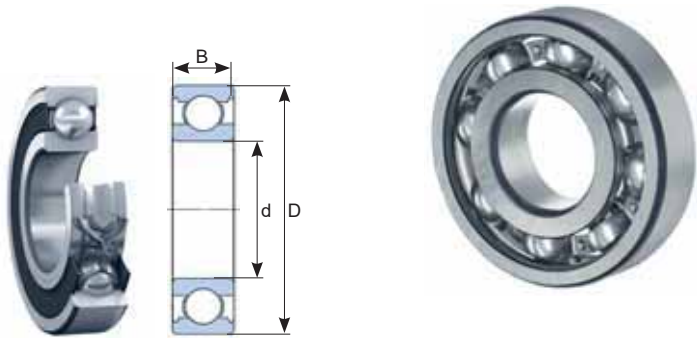
| d x D x B mm | Marke Marque | Prod-No | Art-No |
|--------------------|-----------------|----------------------|--------|
| 15,0 x 32,0 x 9,0 | SKF | 6002-RSH | 440270 |
| | SKF | 6002-Z | 440268 |
| | SKF | 6002-Z/C3 | 445627 |
| | SKF | W 6002-2RS1 | 444999 |
| 15,0 x 32,0 x 13,0 | SKF | 63002-2RS1 | 442379 |
| | NKE | 63002-2RSR | 423374 |
| 15,0 x 35,0 x 11,0 | SKF | 6202 | 440335 |
| | NKE | 6202 | 427781 |
| | SKF | 6202/C3 | 445399 |
| | NKE | 6202-2RS2 | 422886 |
| | NKE | 6202-2RS2-C3 | 427796 |
| | SKF | 6202-2RSH | 440339 |
| | SKF | 6202-2RSH/C3 | 442775 |
| | SKF | 6202-2RSHNR | 446248 |
| | SKF | 6202-2Z | 440337 |
| | NKE | 6202-2Z | 422889 |
| | SKF | 6202-2Z/C3 | 442774 |
| | SKF | 6202-2Z/C3GJN | 447006 |
| | NKE | 6202-2Z-C3 | 422890 |
| | SKF | 6202-2ZNR | 446141 |
| | SKF | 6202-RSH | 440338 |
| | SKF | 6202-Z | 440336 |
| | SKF | 6202-Z/C3 | 447007 |
| | SKF | W 6202-2RS1 | 445006 |
| 15,0 x 35,0 x 14,0 | SKF | 62202-2RS1 | 440422 |
| | SKF | 62202-2RS1/C3 | 443049 |
| | NKE | 62202-2RSR | 423202 |
| 15,0 x 42,0 x 13,0 | SKF | 6302 | 440441 |
| | NKE | 6302 | 427811 |
| | NKE | 6302-2RS2 | 423402 |
| | NKE | 6302-2RS2-C3 | 427826 |
| | SKF | 6302-2RSH | 440445 |
| | SKF | 6302-2RSH/C3 | 443053 |
| | SKF | 6302-2Z | 440443 |
| | SKF | 6302-2Z/C3 | 442173 |
| | NKE | 6302-2Z-C3 | 423405 |
| | SKF | 6302-RSH | 440444 |
| | SKF | 6302-Z | 440442 |
| 15,0 x 42,0 x 17,0 | SKF | 62302-2RS1 | 440429 |
| | SKF | 62302-2RS1/C3 | 445619 |
| 15,9 x 39,7 x 11,1 | SKF | RLS 5 | 440039 |
| | SKF | RLS 5-2RS1 | 444956 |
| 15,9 x 46,0 x 15,9 | SKF | RMS 5 | 440047 |

| d x D x B mm | Marke Marque | Prod-No | Art-No |
|--------------------|-----------------|--------------------------|--------|
| 17,0 x 26,0 x 5,0 | SKF | 61803 | 442310 |
| | SKF | 61803-2RS1 | 443226 |
| | NKE | 61803-2RSR | 422485 |
| | SKF | 61803-2Z | 443225 |
| | NKE | 61803-2Z | 422486 |
| 17,0 x 30,0 x 7,0 | SKF | 61903-2RS1 | 443252 |
| | NKE | 61903-2RSR | 422715 |
| | SKF | 61903-2Z | 443251 |
| 17,0 x 35,0 x 8,0 | SKF | 16003 | 440575 |
| | SKF | 16003-2Z | 442838 |
| | NKE | 16003-2Z | 420202 |
| 17,0 x 35,0 x 10,0 | SKF | 6003 | 440272 |
| | NKE | 6003 | 427753 |
| | SKF | 6003/C3 | 444285 |
| | NKE | 6003-2RS2 | 422113 |
| | NKE | 6003-2RS2-C3 | 427768 |
| | SKF | 6003-2RSH | 440276 |
| | SKF | 6003-2RSH/C3 | 443007 |
| | SKF | 6003-2RSH/C3GJN | 446126 |
| | SKF | 6003-2RSL | 447091 |
| | SKF | 6003-2Z | 440274 |
| | NKE | 6003-2Z | 422116 |
| | SKF | 6003-2Z/C3 | 443006 |
| | SKF | 6003-2Z/C3GJN | 445628 |
| | SKF | 6003-RSH | 440275 |
| | SKF | 6003-Z | 440273 |
| | SKF | W 6003-2RS1 | 445000 |
| 17,0 x 35,0 x 14,0 | SKF | 63003-2RS1 | 442380 |
| | NKE | 63003-2RSR | 423379 |
| 17,0 x 40,0 x 12,0 | SKF | 6203 | 440340 |
| | NKE | 6203 | 427782 |
| | SKF | 6203/C3 | 445400 |
| | SKF | 6203/C4 | 446249 |
| | NKE | 6203-2RS2 | 422905 |
| | NKE | 6203-2RS2-C3 | 427797 |
| | SKF | 6203-2RSH | 440344 |
| | SKF | 6203-2RSH/C3 | 442922 |
| | SKF | 6203-2RSH/C3GJN | 445269 |
| | SKF | 6203-2RSH/C3LHT23 | 447008 |
| | SKF | 6203-2RSHNR | 446552 |
| | SKF | 6203-2Z | 440342 |
| | NKE | 6203-2Z | 422909 |
| | SKF | 6203-2Z/C3 | 442776 |

1.1 Rillenkugellager 1-reihig

Roulements rigides à billes à une rangée

Durchmesser innen / Diamètre intérieur
17,0 - 20,0 mm



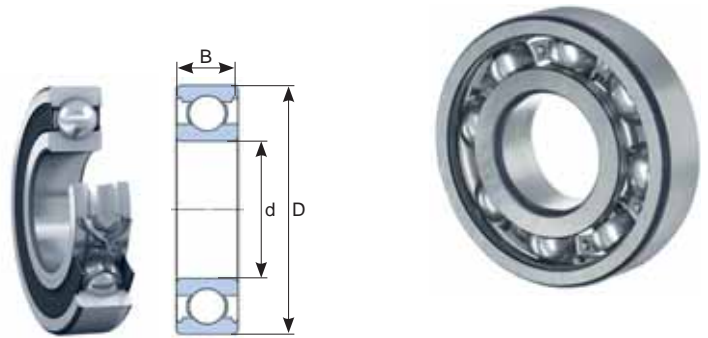
| d x D x B mm | Marke Marque | Prod-No | Art-No |
|--------------------|-----------------|----------------------|--------|
| 17,0 x 40,0 x 12,0 | SKF | 6203-2Z/C3GJN | 447009 |
| | NKE | 6203-2Z-C3 | 422910 |
| | SKF | 6203-RSH | 440343 |
| | SKF | 6203-Z | 440341 |
| | SKF | 6203-Z/C3 | 444291 |
| | SKF | W 6203 | 446480 |
| | SKF | W 6203-2RS | 445007 |
| 17,0 x 40,0 x 16,0 | SKF | 62203-2RS1 | 440423 |
| | SKF | 62203-2RS1/C3 | 443050 |
| | NKE | 62203-2RSR | 423208 |
| 17,0 x 47,0 x 14,0 | SKF | 6303 | 440446 |
| | NKE | 6303 | 427812 |
| | SKF | 6303/C3 | 442800 |
| | SKF | 6303/C4 | 445607 |
| | NKE | 6303-2RS2 | 423412 |
| | NKE | 6303-2RS2-C3 | 427827 |
| | SKF | 6303-2RSH | 440450 |
| | SKF | 6303-2RSH/C3 | 443054 |
| | SKF | 6303-2Z | 440448 |
| | SKF | 6303-2Z/C3 | 442801 |
| | SKF | 6303-RSH | 440449 |
| | SKF | 6303-Z | 440447 |
| | SKF | 6303-Z/C3 | 444296 |
| | SKF | W 6303-2RS1 | 445527 |
| 17,0 x 47,0 x 19,0 | SKF | 62303-2RS1 | 440430 |
| 17,0 x 62,0 x 17,0 | SKF | 6403 | 440516 |
| | NKE | 6403 | 427839 |
| | SKF | 6403/C3 | 444673 |
| 19,1 x 41,3 x 11,1 | JBC | KLNJ 3/4-2RS | 445705 |
| 19,1 x 47,6 x 14,3 | SKF | RLS 6 | 440040 |
| | SKF | RLS 6-2RS1 | 444957 |
| 20,0 x 32,0 x 7,0 | SKF | 61804 | 442311 |
| | SKF | 61804-2RS1 | 443228 |
| | NKE | 61804-2RSR | 422491 |
| | SKF | 61804-2RZ | 443227 |
| | NKE | 61804-2Z | 427930 |
| 20,0 x 37,0 x 9,0 | SKF | 61904 | 444303 |
| | SKF | 61904-2RS1 | 443254 |
| | NKE | 61904-2RSR | 422721 |
| | SKF | 61904-2RZ | 443253 |
| | NKE | 61904-2Z | 427748 |
| 20,0 x 42,0 x 8,0 | SKF | 16004 | 440576 |
| | NKE | 16004 | 420205 |

| d x D x B mm | Marke Marque | Prod-No | Art-No |
|--------------------|-----------------|----------------------|--------|
| 20,0 x 42,0 x 8,0 | SKF | 16004/C3 | 445983 |
| | NKE | 16004-2Z | 420206 |
| | NKE | 16004-C3 | 427984 |
| 20,0 x 42,0 x 12,0 | SKF | 6004 | 440277 |
| | NKE | 6004 | 427754 |
| | SKF | 6004 TN9/C3 | 446934 |
| | SKF | 6004/C3 | 445629 |
| | NKE | 6004-2RS2 | 422125 |
| | NKE | 6004-2RS2-C3 | 427769 |
| | SKF | 6004-2RSH | 440281 |
| | SKF | 6004-2RSH/C3 | 443009 |
| | SKF | 6004-2Z | 440279 |
| | NKE | 6004-2Z | 422128 |
| | SKF | 6004-2Z/C3 | 443008 |
| | SKF | 6004-2Z/C3GJN | 445630 |
| | SKF | 6004-RSH | 440280 |
| | SKF | 6004-Z | 440278 |
| | SKF | 6004-Z/C3 | 444286 |
| | SKF | W 6004-2RS1 | 445001 |
| 20,0 x 42,0 x 16,0 | SKF | 63004-2RS1 | 442381 |
| | SKF | 63004-2RS1/C3 | 446261 |
| | NKE | 63004-2RSR | 423380 |
| 20,0 x 47,0 x 14,0 | SKF | 6204 | 440345 |
| | NKE | 6204 | 427783 |
| | SKF | 6204 NR | 440350 |
| | SKF | 6204 TN9/C4 | 445264 |
| | SKF | 6204/C3 | 445283 |
| | SKF | 6204/C4 | 446486 |
| | NKE | 6204-2RS2 | 422922 |
| | NKE | 6204-2RS2-C3 | 427798 |
| | SKF | 6204-2RSH | 440349 |
| | SKF | 6204-2RSH/C3 | 442778 |
| | SKF | 6204-2RSHNR | 446251 |
| | SKF | 6204-2Z | 440347 |
| | NKE | 6204-2Z | 422925 |
| | SKF | 6204-2Z/C3 | 442777 |
| | SKF | 6204-2Z/C3GJN | 445262 |
| | SKF | 6204-2Z/C4 | 446935 |
| | NKE | 6204-2Z-C3 | 422926 |
| | SKF | 6204-2ZNR | 440351 |
| | SKF | 6204-RSH | 440348 |
| | SKF | 6204-Z | 440346 |
| | SKF | W 6204-2RS1 | 445008 |

1.1 Rillenkugellager 1-reihig

Roulements rigides à billes à une rangée

Durchmesser innen / Diamètre intérieur
20,0 - 25,0 mm



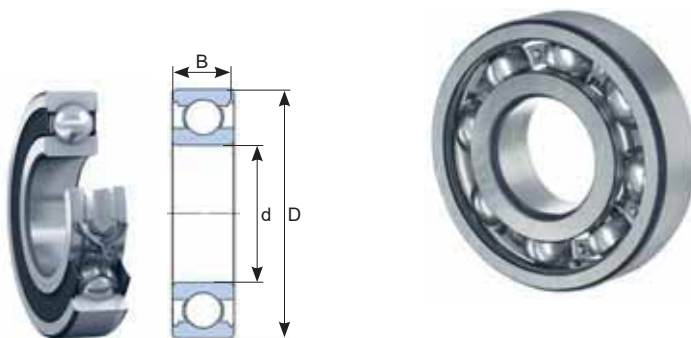
| d x D x B mm | Marke Marque | Prod-No | Art-No |
|--------------------|-----------------|---------------------|--------|
| 20,0 x 47,0 x 18,0 | SKF | 62204-2RS1 | 440424 |
| 20,0 x 52,0 x 15,0 | SKF | 6304 | 440451 |
| | NKE | 6304 | 427813 |
| | SKF | 6304 NR | 440456 |
| | SKF | 6304 TN9/C3 | 446263 |
| | SKF | 6304 TN9/C4 | 445608 |
| | SKF | 6304/C3 | 442802 |
| | SKF | 6304/C4 | 446544 |
| | NKE | 6304-2RS2 | 423425 |
| | NKE | 6304-2RS2-C3 | 427828 |
| | SKF | 6304-2RSH | 440455 |
| | SKF | 6304-2RSH/C3 | 442804 |
| 20,0 x 52,0 x 15,0 | SKF | 6304-2Z | 440453 |
| | NKE | 6304-2Z | 423428 |
| | SKF | 6304-2Z/C3 | 442803 |
| | NKE | 6304-2Z-C3 | 423429 |
| | SKF | 6304-RSH | 440454 |
| | SKF | 6304-Z | 440452 |
| | SKF | W 6304-2RS1 | 445010 |
| 20,0 x 52,0 x 21,0 | SKF | 62304-2RS1 | 442172 |
| 20,0 x 72,0 x 19,0 | SKF | 6404 | 440517 |
| | NKE | 6404 | 427840 |
| | SKF | 6404/C3 | 444674 |
| 22,0 x 44,0 x 12,0 | NTN | 60/22-2RS | 446530 |
| 22,0 x 50,0 x 14,0 | SKF | 62/22-2RS1 | 445515 |
| 22,0 x 56,0 x 16,0 | SKF | 63/22/C3 | 446260 |
| | NSK | 63/22-2RS | 446542 |
| 22,2 x 50,8 x 14,3 | SKF | RLS 7 | 440041 |
| | SKF | RLS 7-2RS1 | 444958 |
| 22,2 x 57,2 x 17,5 | SKF | RMS 7 | 440049 |
| 25,0 x 37,0 x 7,0 | SKF | 61805 | 442312 |
| | SKF | 61805-2RS1 | 443230 |
| | NKE | 61805-2RSR | 422497 |
| | SKF | 61805-2RZ | 443229 |
| | NKE | 61805-2Z | 427931 |
| 25,0 x 42,0 x 9,0 | SKF | 61905-2RS1 | 443256 |
| | NKE | 61905-2RSR | 422727 |
| | SKF | 61905-2RZ | 443255 |
| 25,0 x 47,0 x 8,0 | SKF | 16005 | 440577 |
| | NKE | 16005 | 420209 |
| | NKE | 16005-2Z | 427745 |

| d x D x B mm | Marke Marque | Prod-No | Art-No |
|--------------------|-----------------|------------------------|--------|
| 25,0 x 47,0 x 12,0 | SKF | 6005 | 440282 |
| | NKE | 6005 | 427755 |
| | NKE | 6005-2RS2 | 422143 |
| | NKE | 6005-2RS2-C3 | 427770 |
| | SKF | 6005-2RSH | 440286 |
| | SKF | 6005-2RSH/C3 | 443010 |
| | SKF | 6005-2RSH/C3GJN | 446998 |
| | SKF | 6005-2RSHNR | 446234 |
| | SKF | 6005-2Z | 440284 |
| | NKE | 6005-2Z | 422146 |
| | SKF | 6005-2Z/C3 | 442918 |
| | SKF | 6005-2Z/C3GJN | 446999 |
| | NKE | 6005-2Z-C3 | 427927 |
| | SKF | 6005-2ZNR | 446233 |
| | SKF | 6005-RSH | 440285 |
| | SKF | 6005-Z | 440283 |
| | SKF | W 6005-2RS1 | 445002 |
| 25,0 x 47,0 x 16,0 | SKF | 63005-2RS1 | 442382 |
| | NKE | 63005-2RSR | 423382 |
| 25,0 x 52,0 x 15,0 | SKF | 6205 | 440352 |
| | NKE | 6205 | 427784 |
| | SKF | 6205 NR | 440357 |
| | SKF | 6205 NR/C3 | 447012 |
| | SKF | 6205/C3 | 442048 |
| | SKF | 6205-2RSH/C4 | 447010 |
| | NKE | 6205-2RS2 | 422941 |
| | NKE | 6205-2RS2-C3 | 427799 |
| | SKF | 6205-2RSH | 440356 |
| | SKF | 6205-2RSH/C3 | 442780 |
| | SKF | 6205-2RSH/C3GJN | 447011 |
| | SKF | 6205-2RSHK | 445265 |
| | SKF | 6205-2RSHNR | 445267 |
| | SKF | 6205-2Z | 440354 |
| | NKE | 6205-2Z | 422945 |
| | SKF | 6205-2Z/C3 | 442779 |
| | SKF | 6205-2Z/C3GJN | 445268 |
| | NKE | 6205-2Z-C3 | 422946 |
| | SKF | 6205-RSH | 440355 |
| | SKF | 6205-RSH/C3 | 445266 |
| | SKF | 6205-Z | 440353 |
| | SKF | 6205-ZNR | 441757 |
| | SKF | W 6205-2RS1 | 445009 |
| 25,0 x 52,0 x 18,0 | SKF | 62205-2RS1 | 440425 |
| | NKE | 62205-2RSR | 423211 |

1.1 Rillenkugellager 1-reihig

Roulements rigides à billes à une rangée

Durchmesser innen / Diamètre intérieur
25,0 - 30,0 mm



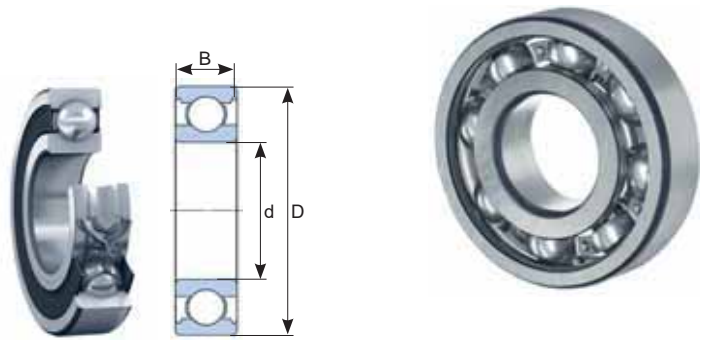
| d x D x B mm | Marke Marque | Prod-No | Art-No |
|--------------------|-----------------|------------------------|--------|
| 25,0 x 62,0 x 17,0 | SKF | 6305 | 440457 |
| | NKE | 6305 | 427814 |
| | SKF | 6305 NR | 440462 |
| | SKF | 6305 NR/C3 | 444858 |
| | SKF | 6305/C3 | 442805 |
| | SKF | 6305/C4 | 444857 |
| | SKF | 6305-2RS1 | 440461 |
| | SKF | 6305-2RS1/C3 | 442807 |
| | SKF | 6305-2RS1/C3GJN | 447020 |
| | SKF | 6305-2RS1NR | 445610 |
| | NKE | 6305-2RS2 | 423441 |
| | NKE | 6305-2RS2-C3 | 427829 |
| | SKF | 6305-2Z | 440459 |
| | NKE | 6305-2Z | 423444 |
| | SKF | 6305-2Z/C3 | 442806 |
| | SKF | 6305-2Z/C3GJN | 446150 |
| | NKE | 6305-2Z-C3 | 423445 |
| | NKE | 6305-C3 | 427954 |
| | SKF | 6305-RS1 | 440460 |
| | SKF | 6305-Z | 440458 |
| | SKF | 6305-Z/C3 | 445609 |
| 25,0 x 62,0 x 24,0 | SKF | 62305-2RS1 | 442970 |
| 25,0 x 80,0 x 21,0 | SKF | 6405 | 440518 |
| | NKE | 6405 | 427841 |
| | SKF | 6405/C3 | 444675 |
| 25,4 x 50,8 x 12,7 | JBC | KLNJ 1-2Z | 445706 |
| 25,4 x 57,2 x 15,9 | SKF | RLS 8 | 440042 |
| | SKF | RLS 8-2RS1 | 444959 |
| 25,4 x 63,5 x 19,1 | SKF | RMS 8 | 440050 |
| 28,0 x 58,0 x 16,0 | SKF | 62/28 | 445513 |
| | SKF | 62/28-2RS1 | 447005 |
| | SKF | 62/28-2RS1/C3 | 445514 |
| 28,6 x 63,5 x 15,9 | SKF | RLS 9 | 440043 |
| 28,6 x 71,4 x 20,6 | SKF | RMS 9 | 440051 |
| 30,0 x 42,0 x 7,0 | SKF | 61806 | 442313 |
| | SKF | 61806-2RS1 | 443232 |
| | NKE | 61806-2RSR | 422503 |
| | SKF | 61806-2RZ | 443231 |
| 30,0 x 47,0 x 9,0 | SKF | 61906-2RS1 | 443258 |
| | NKE | 61906-2RSR | 422733 |
| | SKF | 61906-2RZ | 443257 |
| 30,0 x 55,0 x 9,0 | SKF | 16006 | 440578 |
| | NKE | 16006 | 420213 |
| | NKE | 16006-2Z | 427746 |

| d x D x B mm | Marke Marque | Prod-No | Art-No |
|--------------------|-----------------|------------------------|--------|
| 30,0 x 55,0 x 13,0 | SKF | 6006 | 440287 |
| | NKE | 6006 | 427756 |
| | SKF | 6006/C3 | 446235 |
| | SKF | 6006-2RS1 | 440291 |
| | SKF | 6006-2RS1/C3 | 443012 |
| | SKF | 6006-2RS1/C3GJN | 446236 |
| | SKF | 6006-2RS1NR | 446237 |
| | NKE | 6006-2RS2 | 422160 |
| | NKE | 6006-2RS2-C3 | 427771 |
| | SKF | 6006-2Z | 440289 |
| | NKE | 6006-2Z | 422163 |
| | SKF | 6006-2Z/C3 | 443011 |
| | NKE | 6006-2Z-C3 | 422164 |
| | SKF | 6006-RS1 | 440290 |
| | SKF | 6006-Z | 440288 |
| | SKF | 6006-Z/C3 | 441986 |
| | SKF | W 6006-2RS1 | 445003 |
| 30,0 x 55,0 x 19,0 | SKF | 63006-2RS1 | 442383 |
| | NKE | 63006-2RSR | 423383 |
| 30,0 x 62,0 x 16,0 | SKF | 6206 | 440358 |
| | NKE | 6206 | 427785 |
| | SKF | 6206 NR | 440363 |
| | SKF | 6206/C3 | 442781 |
| | SKF | 6206/C4 | 446252 |
| | SKF | 6206-2RS1 | 440362 |
| | SKF | 6206-2RS1/C3 | 442783 |
| | SKF | 6206-2RS1/C3GJN | 447013 |
| | SKF | 6206-2RS1/C4 | 446142 |
| | SKF | 6206-2RS1NR | 447221 |
| | NKE | 6206-2RS2 | 422962 |
| | NKE | 6206-2RS2-C3 | 427800 |
| | SKF | 6206-2Z | 440360 |
| | NKE | 6206-2Z | 422965 |
| | SKF | 6206-2Z/C3 | 442782 |
| | SKF | 6206-2Z/C3GJN | 446143 |
| | NKE | 6206-2Z-C3 | 422966 |
| | SKF | 6206-2ZNR | 445261 |
| | SKF | 6206-RS1 | 440361 |
| | SKF | 6206-Z | 440359 |
| | SKF | 6206-Z/C3 | 445301 |
| | SKF | 6206-ZNR | 440364 |
| | SKF | W 6206-2RS1 | 446940 |

1.1 Rillenkugellager 1-reihig

Roulements rigides à billes à une rangée

Durchmesser innen / Diamètre intérieur
30,0 - 35,0 mm



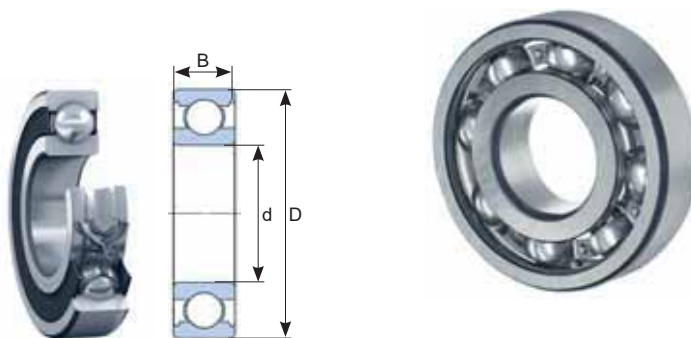
| d x D x B mm | Marke Marque | Prod-No | Art-No |
|--------------------|------------------|------------------------|--------|
| 30,0 x 62,0 x 20,0 | SKF | 62206-2RS1 | 440426 |
| | SKF | 62206-2RS1/C3 | 444870 |
| | NKE | 62206-2RSR | 423213 |
| 30,0 x 72,0 x 19,0 | SKF | 6306 | 440465 |
| | NKE | 6306 | 427815 |
| | SKF | 6306 NR | 440470 |
| | SKF | 6306/C3 | 441991 |
| | SKF | 6306-2RS1 | 440469 |
| | SKF | 6306-2RS1/C3 | 442809 |
| | SKF | 6306-2RS1/C3GJN | 447021 |
| | NKE | 6306-2RS2 | 423458 |
| | NKE | 6306-2RS2-C3 | 427830 |
| | SKF | 6306-2Z | 440467 |
| | NKE | 6306-2Z | 423461 |
| | SKF | 6306-2Z/C3 | 442808 |
| | SKF | 6306-2Z/C3GJN | 447023 |
| | SKF | 6306-2Z/C3WT | 447022 |
| | NKE | 6306-2Z-C3 | 423462 |
| SKF | 6306-RS1 | 440468 | |
| SKF | 6306-Z | 440466 | |
| SKF | 6306-Z/C3 | 446264 | |
| SKF | 6306-ZNR | 440471 | |
| 30,0 x 72,0 x 27,0 | SKF | 62306-2RS1 | 442931 |
| | SKF | 62306-2RS1/C3 | 445278 |
| 30,0 x 90,0 x 23,0 | SKF | 6406 | 440519 |
| | NKE | 6406 | 427842 |
| | SKF | 6406/C3 | 444676 |
| 31,8 x 69,9 x 17,5 | SKF | RLS 10 | 440044 |
| 31,8 x 79,4 x 22,2 | SKF | RMS 10 | 440052 |
| 34,9 x 76,2 x 17,5 | SKF | RLS 11 | 440045 |
| 34,9 x 88,9 x 22,2 | SKF | RMS 11 | 440053 |
| 35,0 x 47,0 x 7,0 | SKF | 61807 | 442314 |
| | SKF | 61807-2RS1 | 443234 |
| | NKE | 61807-2RSR | 422509 |
| | SKF | 61807-2RZ | 443233 |
| 35,0 x 55,0 x 10,0 | NKE | 61907-2RSR | 422740 |
| | SKF | 61907-2RZ | 443259 |
| 35,0 x 62,0 x 9,0 | SKF | 16007 | 440579 |
| | NKE | 16007 | 420217 |
| | NKE | 16007-2Z | 427747 |
| 35,0 x 62,0 x 14,0 | SKF | 6007 | 440292 |
| | NKE | 6007 | 427757 |
| | SKF | 6007/C3 | 441987 |

| d x D x B mm | Marke Marque | Prod-No | Art-No | |
|--------------------|--------------------|----------------------|---------------------|--------|
| 35,0 x 62,0 x 14,0 | SKF | 6007-2RS1 | 440296 | |
| | SKF | 6007-2RS1/C3 | 443014 | |
| | NKE | 6007-2RS2 | 422174 | |
| | NKE | 6007-2RS2-C3 | 427772 | |
| | SKF | 6007-2Z | 440294 | |
| | NKE | 6007-2Z | 422177 | |
| | SKF | 6007-2Z/C3 | 443013 | |
| | SKF | 6007-2Z/C3GJN | 447000 | |
| | NKE | 6007-2Z-C3 | 422178 | |
| | SKF | 6007-RS1 | 440295 | |
| 35,0 x 62,0 x 20,0 | SKF | 6007-Z | 440293 | |
| | SKF | W 6007 | 446477 | |
| | SKF | W 6007-2RS1 | 446478 | |
| | SKF | 63007-2RS1 | 442384 | |
| | NKE | 63007-2RSR | 423384 | |
| | 35,0 x 72,0 x 17,0 | SKF | 6207 | 440365 |
| | | NKE | 6207 | 427786 |
| | | SKF | 6207 NR | 440370 |
| | | SKF | 6207 NR/C3 | 446253 |
| | | SKF | 6207/C3 | 441988 |
| SKF | | 6207-2RS1 | 440369 | |
| SKF | | 6207-2RS1/C3 | 443035 | |
| 35,0 x 72,0 x 17,0 | | SKF | 6207-2RS1N | 445272 |
| | | NKE | 6207-2RS2 | 422984 |
| | | NKE | 6207-2RS2-C3 | 427801 |
| | SKF | 6207-2Z | 440367 | |
| | NKE | 6207-2Z | 422988 | |
| 35,0 x 72,0 x 23,0 | SKF | 6207-2Z/C3 | 442784 | |
| | NKE | 6207-2Z-C3 | 422989 | |
| | SKF | 6207-RS1 | 440368 | |
| | SKF | 6207-Z | 440366 | |
| | SKF | 6207-Z/C3 | 446023 | |
| 35,0 x 80,0 x 21,0 | SKF | 6207-ZNR | 441758 | |
| | SKF | 62207-2RS1 | 440427 | |
| | SKF | 62207-2RS1/C3 | 444309 | |
| 35,0 x 55,0 x 10,0 | NKE | 62207-2RSR | 423215 | |
| | SKF | 6307 | 440472 | |
| | NKE | 6307 | 427816 | |
| 35,0 x 62,0 x 9,0 | SKF | 6307 NR | 440477 | |
| | SKF | 6307 NR/C3 | 446265 | |
| | SKF | 6307/C3 | 442810 | |
| | SKF | 6307 M/C3 | 447238 | |

1.1 Rillenkugellager 1-reihig

Roulements rigides à billes à une rangée

Durchmesser innen / Diamètre intérieur
35,0 - 40,0 mm



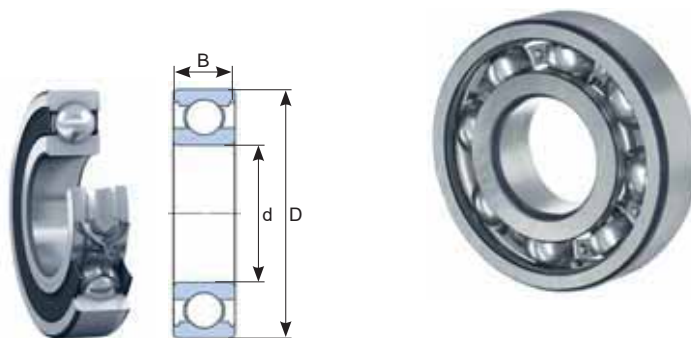
| d x D x B mm | Marke Marque | Prod-No | Art-No |
|---------------------|-----------------|-----------------------|--------|
| 35,0 x 80,0 x 21,0 | SKF | 6307-2RS1 | 440476 |
| | SKF | 6307-2RS1/C3 | 442812 |
| | NKE | 6307-2RS2 | 423477 |
| | NKE | 6307-2RS2-C3 | 427831 |
| | SKF | 6307-2Z | 440474 |
| | NKE | 6307-2Z | 427955 |
| | SKF | 6307-2Z/C3 | 442811 |
| | SKF | 6307-2Z/C3GJN | 446151 |
| | NKE | 6307-2Z-C3 | 423480 |
| | SKF | 6307-RS1 | 440475 |
| | SKF | 6307-Z | 440473 |
| | SKF | 6307-Z/C3 | 444297 |
| | SKF | 6307-ZNR | 440478 |
| 35,0 x 80,0 x 31,0 | SKF | 62307-2RS1 | 442971 |
| 35,0 x 100,0 x 25,0 | SKF | 6407 | 440520 |
| | NKE | 6407 | 427843 |
| | SKF | 6407/C3 | 444677 |
| 38,1 x 82,6 x 19,1 | SKF | RLS 12 | 440046 |
| 38,1 x 95,3 x 23,8 | SKF | RMS 12 | 445680 |
| 40,0 x 52,0 x 7,0 | SKF | 61808 | 442315 |
| | SKF | 61808-2RS1 | 443236 |
| | NKE | 61808-2RSR | 422515 |
| | SKF | 61808-2RZ | 443235 |
| 40,0 x 62,0 x 12,0 | SKF | 61908-2RS1 | 443262 |
| | NKE | 61908-2RSR | 422746 |
| | SKF | 61908-2RZ | 443261 |
| 40,0 x 68,0 x 9,0 | SKF | 16008 | 440580 |
| | NKE | 16008 | 420221 |
| 40,0 x 68,0 x 15,0 | SKF | 6008 | 440297 |
| | NKE | 6008 | 427758 |
| | SKF | 6008/C3 | 446728 |
| | SKF | 6008-2RS1 | 440301 |
| | SKF | 6008-2RS1/C3 | 443016 |
| | SKF | 6008-2RS1NR/C3 | 446554 |
| | NKE | 6008-2RS2 | 422188 |
| | NKE | 6008-2RS2-C3 | 427773 |
| | SKF | 6008-2Z | 440299 |
| | NKE | 6008-2Z | 422190 |
| | SKF | 6008-2Z/C3 | 443015 |
| | NKE | 6008-2Z-C3 | 422191 |
| | SKF | 6008-RS1 | 440300 |
| | SKF | 6008-Z | 440298 |
| | SKF | 6008-Z/C3 | 447001 |

| d x D x B mm | Marke Marque | Prod-No | Art-No |
|--------------------|-----------------|------------------------|--------|
| 40,0 x 68,0 x 21,0 | SKF | 63008-2RS1 | 442385 |
| 40,0 x 80,0 x 18,0 | SKF | 6208 | 440372 |
| | NKE | 6208 | 427787 |
| | SKF | 6208 NR | 440378 |
| | SKF | 6208 NR/C3 | 446254 |
| | SKF | 6208/C3 | 440373 |
| | SKF | 6208/C4 | 446255 |
| | SKF | 6208-2RS1 | 440377 |
| | SKF | 6208-2RS1/C3 | 443036 |
| | SKF | 6208-2RS1/C3GJN | 446549 |
| | SKF | 6208-2RS1/C4 | 446144 |
| | SKF | 6208-2RS1K | 445977 |
| | NKE | 6208-2RS2 | 423004 |
| | NKE | 6208-2RS2-C3 | 427802 |
| | SKF | 6208-2Z | 440375 |
| | NKE | 6208-2Z | 423008 |
| | SKF | 6208-2Z/C3 | 442786 |
| | SKF | 6208-2Z/C3GJN | 447015 |
| | SKF | 6208-2Z/C3WT | 447014 |
| | NKE | 6208-2Z-C3 | 423009 |
| | SKF | 6208-2ZNR | 444853 |
| | SKF | 6208-RS1 | 440376 |
| | SKF | 6208-Z | 440374 |
| | SKF | 6208-Z/C3 | 442785 |
| | SKF | 6208-ZNR | 440379 |
| 40,0 x 80,0 x 23,0 | SKF | 62208-2RS1 | 440428 |
| | SKF | 62208-2RS1/C3 | 446258 |
| | NKE | 62208-2RSR | 423217 |
| 40,0 x 90,0 x 23,0 | SKF | 6308 | 440479 |
| | NKE | 6308 | 427817 |
| | SKF | 6308 NR | 440484 |
| | SKF | 6308/C3 | 442813 |
| | SKF | 6308-2RS1 | 440483 |
| | SKF | 6308-2RS1/C3 | 442815 |
| | SKF | 6308-2RS1/C3GJN | 447024 |
| | NKE | 6308-2RS2 | 423495 |
| | NKE | 6308-2RS2-C3 | 427832 |
| | SKF | 6308-2Z | 440481 |
| | NKE | 6308-2Z | 423497 |
| | SKF | 6308-2Z/C3 | 442814 |
| | SKF | 6308-2Z/C3GJN | 446557 |
| | NKE | 6308-2Z-C3 | 423498 |
| | SKF | 6308-RS1 | 440482 |

1.1 Rillenkugellager 1-reihig

Roulements rigides à billes à une rangée

Durchmesser innen / Diamètre intérieur
40,0 - 50,0 mm



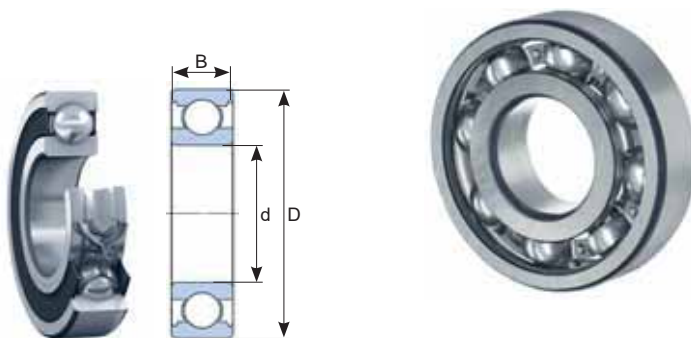
| d x D x B mm | Marke Marque | Prod-No | Art-No |
|---------------------|-----------------|----------------------|--------|
| 40,0 x 90,0 x 23,0 | SKF | 6308-Z | 440480 |
| | SKF | 6308-Z/C3 | 444298 |
| | SKF | 6308-ZNR | 440485 |
| 40,0 x 90,0 x 33,0 | SKF | 62308-2RS1 | 446259 |
| 40,0 x 110,0 x 27,0 | SKF | 6408 | 440521 |
| | NKE | 6408 | 427844 |
| | SKF | 6408/C3 | 444678 |
| 45,0 x 58,0 x 7,0 | SKF | 61809 | 442316 |
| | SKF | 61809-2RS1 | 443238 |
| | NKE | 61809-2RSR | 427932 |
| | SKF | 61809-2RZ | 443237 |
| 45,0 x 68,0 x 12,0 | SKF | 61909-2RS1 | 443264 |
| | NKE | 61909-2RSR | 422752 |
| | SKF | 61909-2RZ | 443263 |
| 45,0 x 75,0 x 10,0 | SKF | 16009 | 440581 |
| | NKE | 16009 | 420225 |
| 45,0 x 75,0 x 16,0 | SKF | 6009 | 440302 |
| | NKE | 6009 | 427759 |
| | SKF | 6009-2RS1 | 440306 |
| | SKF | 6009-2RS1/C3 | 443018 |
| | NKE | 6009-2RS2 | 422203 |
| | NKE | 6009-2RS2-C3 | 427774 |
| | SKF | 6009-2Z | 440304 |
| | NKE | 6009-2Z | 427985 |
| | SKF | 6009-2Z/C3 | 443017 |
| | NKE | 6009-2Z-C3 | 422206 |
| | SKF | 6009-RS1 | 440305 |
| | SKF | 6009-Z | 440303 |
| 45,0 x 75,0 x 23,0 | SKF | 63009-2RS1 | 442386 |
| 45,0 x 85,0 x 19,0 | SKF | 6209 | 440380 |
| | NKE | 6209 | 427788 |
| | SKF | 6209 NR | 440385 |
| | SKF | 6209/C3 | 442787 |
| | SKF | 6209-2RS1 | 440384 |
| | SKF | 6209-2RS1/C3 | 442789 |
| | NKE | 6209-2RS2 | 423027 |
| | NKE | 6209-2RS2-C3 | 427803 |
| | SKF | 6209-2Z | 440382 |
| | NKE | 6209-2Z | 423030 |
| | SKF | 6209-2Z/C3 | 442788 |
| | SKF | 6209-2Z/C3GJN | 447017 |
| | SKF | 6209-2Z/C4 | 447016 |
| | SKF | 6209-2Z/C4HT | 447018 |
| | NKE | 6209-2Z-C3 | 423031 |

| d x D x B mm | Marke Marque | Prod-No | Art-No |
|---------------------|-----------------|----------------------|--------|
| 45,0 x 85,0 x 19,0 | SKF | 6209-RS1 | 440383 |
| | SKF | 6209-Z | 440381 |
| | SKF | 6209-Z/C3 | 443037 |
| | SKF | 6209-ZNR | 440386 |
| 45,0 x 85,0 x 23,0 | SKF | 62209-2RS1 | 442370 |
| | NKE | 62209-2RSR | 423219 |
| 45,0 x 100,0 x 25,0 | SKF | 6309 | 440486 |
| | NKE | 6309 | 427818 |
| | SKF | 6309 NR | 440491 |
| | SKF | 6309/C3 | 442816 |
| | NKE | 6309-C3 | 427956 |
| | SKF | 6309-2RS1 | 440490 |
| | SKF | 6309-2RS1/C3 | 442818 |
| | NKE | 6309-2RS2 | 423513 |
| | NKE | 6309-2RS2-C3 | 427833 |
| | SKF | 6309-2Z | 440488 |
| | NKE | 6309-2Z | 423516 |
| | SKF | 6309-2Z/C3 | 442817 |
| | SKF | 6309-2Z/C3GJN | 446152 |
| | SKF | 6309-2Z/C4 | 447025 |
| | NKE | 6309-2Z-C3 | 423517 |
| | SKF | 6309-RS1 | 440489 |
| | SKF | 6309-Z | 440487 |
| | SKF | 6309-Z/C3 | 442174 |
| 45,0 x 100,0 x 36,0 | SKF | 62309-2RS1 | 445279 |
| 45,0 x 120,0 x 29,0 | SKF | 6409 | 440522 |
| | NKE | 6409 | 427845 |
| | SKF | 6409/C3 | 444679 |
| 50,0 x 65,0 x 7,0 | SKF | 61810 | 442317 |
| | NKE | 61810 | 427933 |
| | SKF | 61810-2RS1 | 445976 |
| | SKF | 61810-2RZ | 445632 |
| 50,0 x 72,0 x 12,0 | SKF | 61910 | 446195 |
| | SKF | 61910-2RS1 | 443265 |
| | NKE | 61910-2RSR | 422757 |
| 50,0 x 80,0 x 10,0 | SKF | 16010 | 440582 |
| | NKE | 16010 | 420228 |
| 50,0 x 80,0 x 16,0 | SKF | 6010 | 440307 |
| | NKE | 6010 | 427760 |
| | SKF | 6010-2RS1 | 440311 |
| | SKF | 6010-2RS1/C3 | 443020 |
| | NKE | 6010-2RS2 | 422217 |
| | NKE | 6010-2RS2-C3 | 427775 |

1.1 Rillenkugellager 1-reihig

Roulements rigides à billes à une rangée

Durchmesser innen / Diamètre intérieur
50,0 - 55,0 mm



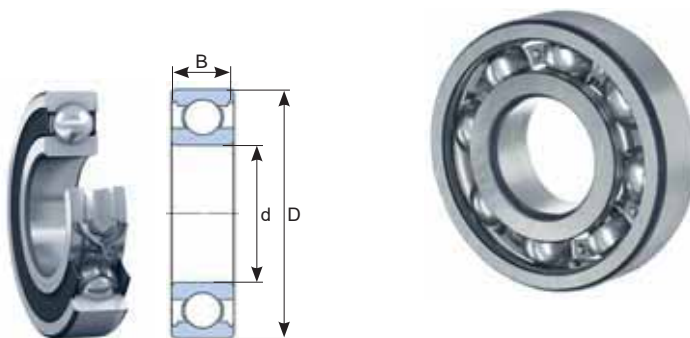
| d x D x B mm | Marke Marque | Prod-No | Art-No | |
|--------------------|---------------------|------------------------|------------------|--------|
| 50,0 x 80,0 x 16,0 | SKF | 6010-2Z | 440309 | |
| | NKE | 6010-2Z | 422219 | |
| | SKF | 6010-2Z/C3 | 443019 | |
| | NKE | 6010-2Z-C3 | 422220 | |
| | SKF | 6010-RS1 | 440310 | |
| | SKF | 6010-Z | 440308 | |
| 50,0 x 80,0 x 23,0 | SKF | 63010-2RS1 | 446262 | |
| 50,0 x 90,0 x 20,0 | SKF | 6210 | 440387 | |
| | NKE | 6210 | 427789 | |
| | SKF | 6210 NR | 440392 | |
| | SKF | 6210/C3 | 441989 | |
| | SKF | 6210-2RS1 | 440391 | |
| | SKF | 6210-2RS1/C3 | 443038 | |
| | NKE | 6210-2RS2 | 423046 | |
| | NKE | 6210-2RS2-C3 | 427804 | |
| | SKF | 6210-2Z | 440389 | |
| | NKE | 6210-2Z | 423049 | |
| | SKF | 6210-2Z/C3 | 442790 | |
| | SKF | 6210-2Z/C3GJN | 446539 | |
| | NKE | 6210-2Z-C3 | 423050 | |
| | SKF | 6210-RS1 | 440390 | |
| | SKF | 6210-Z | 440388 | |
| | SKF | 6210-Z/C3 | 445258 | |
| | SKF | 62210-2RS1 | 444310 | |
| | 50,0 x 110,0 x 27,0 | SKF | 6310 | 440492 |
| | | NKE | 6310 | 427819 |
| | | SKF | 6310 M/C3 | 447026 |
| SKF | | 6310 M/C3VL0241 | 447027 | |
| SKF | | 6310 NR | 440496 | |
| SKF | | 6310/C3 | 442819 | |
| SKF | | 6310-2RS1 | 440495 | |
| SKF | | 6310-2RS1/C3 | 442821 | |
| NKE | | 6310-2RS2 | 423537 | |
| NKE | | 6310-2RS2-C3 | 427834 | |
| SKF | | 6310-2Z | 440494 | |
| NKE | | 6310-2Z | 423539 | |
| SKF | | 6310-2Z/C3 | 442820 | |
| SKF | | 6310-2Z/C3WT | 447028 | |
| NKE | | 6310-2Z-C3 | 423540 | |
| SKF | | 6310-RS1 | 442934 | |
| SKF | | 6310-Z | 440493 | |
| SKF | | 6310-Z/C3 | 442933 | |

| d x D x B mm | Marke Marque | Prod-No | Art-No | |
|---------------------|---------------------|---------------------|---------------------|--------|
| 50,0 x 110,0 x 40,0 | SKF | 62310-2RS1 | 442932 | |
| 50,0 x 130,0 x 31,0 | SKF | 6410 | 440523 | |
| | NKE | 6410 | 427846 | |
| | SKF | 6410/C3 | 444680 | |
| 55,0 x 72,0 x 9,0 | SKF | 61811 | 444865 | |
| | SKF | 61811-2RZ | 445633 | |
| 55,0 x 80,0 x 13,0 | SKF | 61911-2RS1 | 445277 | |
| | NKE | 61911-2RSR | 422762 | |
| 55,0 x 90,0 x 11,0 | SKF | 16011 | 442234 | |
| | NKE | 16011 | 420230 | |
| 55,0 x 90,0 x 18,0 | SKF | 6011 | 440312 | |
| | NKE | 6011 | 427761 | |
| | SKF | 6011 NR | 445282 | |
| | SKF | 6011-2RS1 | 440313 | |
| | SKF | 6011-2RS1/C3 | 443022 | |
| | NKE | 6011-2RS2 | 422230 | |
| | NKE | 6011-2RS2-C3 | 427776 | |
| | SKF | 6011-2Z | 442763 | |
| | SKF | 6011-2Z/C3 | 443021 | |
| | NKE | 6011-2Z-C3 | 422233 | |
| | 55,0 x 100,0 x 21,0 | SKF | 6211 | 440394 |
| NKE | | 6211 | 427790 | |
| SKF | | 6211 NR | 440398 | |
| SKF | | 6211/C3 | 441990 | |
| SKF | | 6211-2RS1 | 440397 | |
| SKF | | 6211-2RS1/C3 | 443040 | |
| NKE | | 6211-2RS2 | 423068 | |
| NKE | | 6211-2RS2-C3 | 427805 | |
| SKF | | 6211-2Z | 440396 | |
| NKE | | 6211-2Z | 427935 | |
| SKF | | 6211-2Z/C3 | 443039 | |
| 55,0 x 100,0 x 25,0 | NKE | 6211-2Z-C3 | 423072 | |
| | SKF | 6211-Z | 440395 | |
| | SKF | 6211-ZNR | 440399 | |
| | 55,0 x 100,0 x 25,0 | SKF | 62211-2RS1 | 442930 |
| | 55,0 x 120,0 x 29,0 | SKF | 6311 | 440497 |
| | | NKE | 6311 | 427820 |
| | | SKF | 6311 NR | 440501 |
| | | SKF | 6311/C3 | 442822 |
| | | SKF | 6311-2RS1 | 440500 |
| | | SKF | 6311-2RS1/C3 | 442824 |
| | | NKE | 6311-2RSR | 423555 |
| NKE | | 6311-2RSR-C3 | 427835 | |

1.1 Rillenkugellager 1-reihig

Roulements rigides à billes à une rangée

Durchmesser innen / Diamètre intérieur
55,0 - 65,0 mm



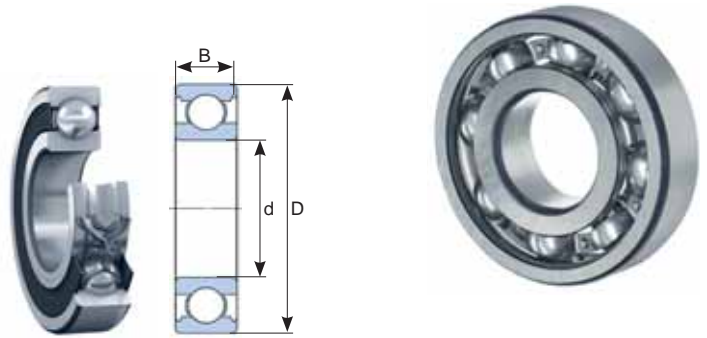
| d x D x B mm | Marke Marque | Prod-No | Art-No |
|---------------------|---------------------|----------------------|-------------|
| 55,0 x 120,0 x 29,0 | SKF | 6311-2Z | 440499 |
| | SKF | 6311-2Z/C3 | 442823 |
| | NKE | 6311-2Z-C3 | 423558 |
| 55,0 x 140,0 x 33,0 | SKF | 6311-Z | 440498 |
| | SKF | 6411 | 440524 |
| 60,0 x 78,0 x 10,0 | SKF | 6411/C3 | 444681 |
| | SKF | 61812 | 442943 |
| 60,0 x 85,0 x 13,0 | SKF | 61812-2RS1 | 446244 |
| | SKF | 61812-2RZ | 445634 |
| | SKF | 61912-2RS1 | 445641 |
| 60,0 x 95,0 x 11,0 | NKE | 61912-2RSR | 422767 |
| | SKF | 16012 | 440583 |
| 60,0 x 95,0 x 18,0 | NKE | 16012 | 420232 |
| | SKF | 6012 | 440314 |
| 60,0 x 110,0 x 22,0 | NKE | 6012 | 427762 |
| | SKF | 6012/C3 | 446064 |
| | SKF | 6012-2RS1 | 440315 |
| | SKF | 6012-2RS1/C3 | 443024 |
| | NKE | 6012-2RS2 | 422241 |
| | NKE | 6012-2RS2-C3 | 427777 |
| | SKF | 6012-2Z | 442168 |
| | NKE | 6012-2Z | 427986 |
| | SKF | 6012-2Z/C3 | 443023 |
| | NKE | 6012-2Z-C3 | 422244 |
| | SKF | 6012-Z | 445631 |
| | 60,0 x 120,0 x 23,0 | SKF | 6212 |
| NKE | | 6212 | 427791 |
| SKF | | 6212 NR | 440405 |
| SKF | | 6212/C3 | 442791 |
| SKF | | 6212/C4 | 446256 |
| SKF | | 6212-2RS1 | 440404 |
| SKF | | 6212-2RS1/C3 | 442792 |
| NKE | | 6212-2RS2 | 423088 |
| NKE | | 6212-2RS2-C3 | 427806 |
| SKF | | 6212-2Z | 440402 |
| NKE | | 6212-2Z | 427936 |
| SKF | | 6212-2Z/C3 | 442923 |
| SKF | | 6212-2Z/C3GJN | 447019 |
| NKE | | 6212-2Z-C3 | 423091 |
| SKF | | 6212-RS1 | 440403 |
| SKF | 6212-Z | 440401 | |
| SKF | 6212-Z/C3 | 445271 | |
| SKF | 6212-ZNR | 440406 | |

| d x D x B mm | Marke Marque | Prod-No | Art-No |
|---------------------|---------------------|------------------------|-------------|
| 60,0 x 110,0 x 28,0 | SKF | 62212-2RS1 | 444311 |
| 60,0 x 130,0 x 31,0 | SKF | 6312 | 440502 |
| | NKE | 6312 | 427821 |
| 60,0 x 150,0 x 35,0 | SKF | 6312 M/C3 | 447029 |
| | SKF | 6312 M/C3VL0241 | 447030 |
| 60,0 x 150,0 x 35,0 | SKF | 6312 NR | 445274 |
| | SKF | 6312/C3 | 442825 |
| | SKF | 6312-2RS1 | 440504 |
| | SKF | 6312-2RS1/C3 | 442827 |
| | NKE | 6312-2RSR | 423572 |
| | NKE | 6312-2RSR-C3 | 427836 |
| | SKF | 6312-2Z | 442175 |
| | SKF | 6312-2Z/C3 | 442826 |
| | SKF | 6312-2Z/C3GJN | 447032 |
| | NKE | 6312-2Z-C3 | 423575 |
| | SKF | 6312-RS1 | 442176 |
| | SKF | 6312-Z | 440503 |
| 60,0 x 150,0 x 35,0 | SKF | 6312-Z/C3 | 447031 |
| | SKF | 6412 | 442041 |
| | NKE | 6412 | 427848 |
| 65,0 x 85,0 x 10,0 | SKF | 6412/C3 | 446266 |
| | SKF | 61813-2RZ | 445635 |
| 65,0 x 90,0 x 13,0 | SKF | 61913 | 445642 |
| 65,0 x 100,0 x 11,0 | SKF | 16013 | 440584 |
| | NKE | 16013 | 420234 |
| 65,0 x 100,0 x 18,0 | SKF | 6013 | 440316 |
| | NKE | 6013 | 427763 |
| | SKF | 6013/C3 | 446956 |
| | SKF | 6013-2RS1 | 442047 |
| | SKF | 6013-2RS1/C3 | 443026 |
| | NKE | 6013-2RS2 | 422253 |
| | NKE | 6013-2RSR-C3 | 427778 |
| | SKF | 6013-2Z | 440317 |
| | NKE | 6013-2Z | 427993 |
| | SKF | 6013-2Z/C3 | 443025 |
| | NKE | 6013-2Z-C3 | 422256 |
| | 65,0 x 120,0 x 23,0 | SKF | 6213 |
| NKE | | 6213 | 427792 |
| SKF | | 6213/C3 | 442793 |
| SKF | | 6213/C4 | 446145 |
| SKF | | 6213-2RS1 | 441759 |
| SKF | | 6213-2RS1/C3 | 443041 |
| NKE | | 6213-2RS2-C3 | 427807 |
| NKE | 6213-2RSR | 423108 | |

1.1 Rillenkugellager 1-reihig

Roulements rigides à billes à une rangée

Durchmesser innen / Diamètre intérieur
65,0 - 75,0 mm



| d x D x B mm | Marke Marque | Prod-No | Art-No |
|---------------------|--------------------|---------------------|-------------------|
| 65,0 x 120,0 x 23,0 | SKF | 6213-2Z | 440409 |
| | NKE | 6213-2Z | 427937 |
| | SKF | 6213-2Z/C3 | 442924 |
| | NKE | 6213-2Z-C3 | 423111 |
| | SKF | 6213-Z | 440408 |
| | SKF | 6213-Z/C3 | 445273 |
| 65,0 x 120,0 x 31,0 | SKF | 62213-2RS1 | 442171 |
| 65,0 x 140,0 x 33,0 | SKF | 6313 | 440505 |
| | NKE | 6313 | 427822 |
| | SKF | 6313/C3 | 442828 |
| | SKF | 6313-2RS1 | 442935 |
| | SKF | 6313-2RS1/C3 | 442830 |
| | NKE | 6313-2RSR | 423587 |
| 65,0 x 160,0 x 37,0 | NKE | 6313-2RSR-C3 | 427837 |
| | SKF | 6313-2Z | 444859 |
| | SKF | 6313-2Z/C3 | 442829 |
| | NKE | 6313-2Z-C3 | 423590 |
| | SKF | 6413 | 440525 |
| | 70,0 x 90,0 x 10,0 | SKF | 61814-2RS1 |
| SKF | | 61814-2RZ | 445636 |
| 70,0 x 100,0 x 16,0 | SKF | 61914 | 445643 |
| 70,0 x 110,0 x 13,0 | SKF | 16014 | 440585 |
| | NKE | 16014 | 420237 |
| 70,0 x 110,0 x 20,0 | SKF | 6014 | 440318 |
| | NKE | 6014 | 427764 |
| | SKF | 6014-2RS1 | 442040 |
| | SKF | 6014-2RS1/C3 | 443028 |
| | NKE | 6014-2RSR | 422267 |
| | SKF | 6014-2Z | 442764 |
| 70,0 x 125,0 x 24,0 | SKF | 6014-2Z/C3 | 443027 |
| | SKF | 6214 | 440410 |
| | NKE | 6214 | 427793 |
| | SKF | 6214/C3 | 442794 |
| | SKF | 6214/C4 | 444292 |
| | SKF | 6214-2RS1 | 440412 |
| 70,0 x 150,0 x 35,0 | SKF | 6214-2RS1/C3 | 443043 |
| | NKE | 6214-2RS2-C3 | 427808 |
| | NKE | 6214-2RSR | 423126 |
| | SKF | 6214-2Z | 440411 |
| | NKE | 6214-2Z | 427938 |
| | SKF | 6214-2Z/C3 | 443042 |
| 70,0 x 150,0 x 35,0 | NKE | 6214-2Z-C3 | 423129 |
| | NKE | 6214-C3 | 427939 |
| | SKF | 6314 | 440506 |

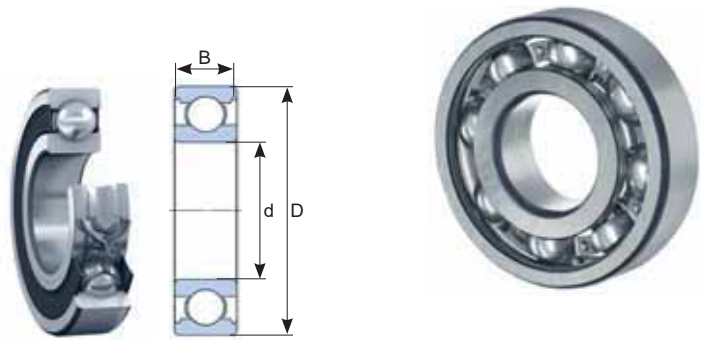
| d x D x B mm | Marke Marque | Prod-No | Art-No |
|---------------------|-----------------|------------------------|-----------|
| 70,0 x 150,0 x 35,0 | NKE | 6314 | 427823 |
| | SKF | 6314 M/C3VL0241 | 446599 |
| | SKF | 6314/C3 | 442831 |
| | SKF | 6314/C4 | 447401 n) |
| | SKF | 6314-2RS1 | 442177 |
| | SKF | 6314-2RS1/C3 | 443055 |
| 70,0 x 150,0 x 35,0 | NKE | 6314-2RSR | 427957 |
| | NKE | 6314-2RSR-C3 | 427838 |
| | SKF | 6314-2Z | 440507 |
| | NKE | 6314-2Z | 423603 |
| | SKF | 6314-2Z/C3 | 443056 |
| | NKE | 6314-2Z-C3 | 423604 |
| 75,0 x 95,0 x 10,0 | SKF | 61815-2RS1 | 446245 |
| | SKF | 61815-2RZ | 445637 |
| 75,0 x 105,0 x 16,0 | SKF | 61915 | 445644 |
| 75,0 x 115,0 x 13,0 | SKF | 16015 | 442235 |
| 75,0 x 115,0 x 20,0 | SKF | 6015 | 440319 |
| | SKF | 6015 NR | 442170 |
| | SKF | 6015-2RS1 | 442766 |
| | SKF | 6015-2RS1/C3 | 443030 |
| | NKE | 6015-2RSR | 422280 |
| | SKF | 6015-2Z | 442765 |
| 75,0 x 115,0 x 20,0 | SKF | 6015-2Z/C3 | 443029 |
| | NKE | 6015-2Z-C3 | 427928 |
| | SKF | 6215 | 440413 |
| | NKE | 6215 | 427940 |
| | SKF | 6215/C3 | 442795 |
| | SKF | 6215-2RS1 | 442926 |
| 75,0 x 130,0 x 25,0 | SKF | 6215-2RS1/C3 | 443045 |
| | NKE | 6215-2RSR | 423138 |
| | NKE | 6215-2RSR-C3 | 427941 |
| | SKF | 6215-2Z | 442925 |
| | NKE | 6215-2Z | 427942 |
| | SKF | 6215-2Z/C3 | 443044 |
| 75,0 x 130,0 x 25,0 | NKE | 6215-2Z-C3 | 423141 |
| | SKF | 6215-Z | 440414 |
| | SKF | 6315 | 440508 |
| | SKF | 6315/C3 | 442832 |
| | SKF | 6315-2RS1 | 444299 |
| | SKF | 6315-2RS1/C3 | 445302 |
| 75,0 x 160,0 x 37,0 | NKE | 6315-2RSR | 423618 |
| | SKF | 6315-2Z | 444860 |
| | SKF | 6315-2Z/C3 | 445275 |
| | NKE | 6315-2Z-C3 | 423621 |



1.1 Rillenkugellager 1-reihig

Roulements rigides à billes à une rangée

Durchmesser innen / Diamètre intérieur
75,0 - 95,0 mm



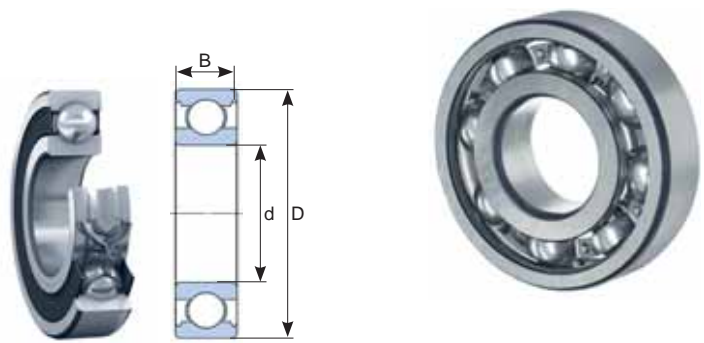
| d x D x B mm | Marke Marque | Prod-No | Art-No |
|---------------------|-----------------|------------------------|--------|
| 75,0 x 190,0 x 45,0 | SKF | 6415 | 442180 |
| 80,0 x 100,0 x 10,0 | SKF | 61816-2RZ | 445638 |
| 80,0 x 110,0 x 16,0 | SKF | 61916-2RS1 | 445645 |
| | NKE | 61916-2RSR | 427990 |
| 80,0 x 125,0 x 14,0 | SKF | 16016 | 442181 |
| | NKE | 16016-C3 | 428000 |
| 80,0 x 125,0 x 22,0 | SKF | 6016 | 440320 |
| | SKF | 6016/C3 | 447002 |
| | SKF | 6016-2RS1 | 442768 |
| | SKF | 6016-2RS1/C3 | 443032 |
| | NKE | 6016-2RSR | 422291 |
| | SKF | 6016-2Z | 442767 |
| | SKF | 6016-2Z/C3 | 443031 |
| 80,0 x 140,0 x 26,0 | SKF | 6216 | 440415 |
| | NKE | 6216 | 427943 |
| | SKF | 6216/C3 | 446146 |
| | SKF | 6216/C4 | 444293 |
| | NKE | 6216-2RS | 423152 |
| | SKF | 6216-2RS1 | 442796 |
| | SKF | 6216-2RS1/C3 | 443046 |
| | SKF | 6216-2Z | 444854 |
| | NKE | 6216-2Z | 427944 |
| | SKF | 6216-2Z/C3 | 446147 |
| | SKF | 6216-Z/C3 | 446074 |
| 80,0 x 170,0 x 39,0 | SKF | 6316 | 440509 |
| | NKE | 6316 | 427958 |
| | SKF | 6316 M/C3 | 446555 |
| | SKF | 6316 M/C3VL0241 | 446127 |
| | SKF | 6316 M/C4VL0241 | 446536 |
| | SKF | 6316/C3 | 441992 |
| | SKF | 6316/C4 | 444300 |
| | SKF | 6316-2Z/C3 | 446548 |
| | NKE | 6316-2Z-C3 | 423632 |
| 85,0 x 110,0 x 13,0 | SKF | 61817-2RZ | 445639 |
| 85,0 x 130,0 x 14,0 | SKF | 16017 | 442937 |
| 85,0 x 130,0 x 22,0 | SKF | 6017 | 440321 |
| | SKF | 6017/C3 | 446238 |
| | SKF | 6017-2RS1 | 444847 |
| | SKF | 6017-2RS1/C3 | 446239 |
| | NKE | 6017-2RSR | 422301 |
| | SKF | 6017-2Z | 442769 |

| d x D x B mm | Marke Marque | Prod-No | Art-No |
|---------------------|-----------------|------------------------|--------|
| 85,0 x 150,0 x 28,0 | SKF | 6217 | 440416 |
| | NKE | 6217 | 427945 |
| | SKF | 6217/C3 | 442797 |
| | NKE | 6217-C3 | 427947 |
| | SKF | 6217-2RS1 | 444855 |
| | NKE | 6217-2Z | 427946 |
| | SKF | 6217/C3VL0241 | 447237 |
| 85,0 x 180,0 x 41,0 | SKF | 6317 | 440510 |
| | NKE | 6317 | 427997 |
| | SKF | 6317 M/C3VL0241 | 446153 |
| | SKF | 6317/C3 | 442178 |
| | SKF | 6317-2RS1/C3 | 446727 |
| | SKF | 6317-2Z/C3 | 446540 |
| | NKE | 6317-2Z-C3 | 423644 |
| 90,0 x 115,0 x 13,0 | SKF | 61818 | 444867 |
| | SKF | 61818-2RZ | 445640 |
| 90,0 x 140,0 x 16,0 | SKF | 16018 | 442032 |
| 90,0 x 140,0 x 24,0 | SKF | 6018 | 440322 |
| | NKE | 6018-2RS | 422312 |
| | SKF | 6018-2RS1 | 442972 |
| | SKF | 6018-2Z | 442770 |
| 90,0 x 160,0 x 30,0 | SKF | 6218 | 440417 |
| | NKE | 6218 | 427948 |
| | SKF | 6218/C3 | 446148 |
| | SKF | 6218-2RS1 | 442927 |
| | SKF | 6218-2RS1/C3 | 443047 |
| 90,0 x 190,0 x 43,0 | SKF | 6318 | 440511 |
| | SKF | 6318 M/C3VL0241 | 446154 |
| | SKF | 6318/C3 | 442833 |
| | SKF | 6318/C4 | 444861 |
| | NKE | 6318-2Z-C3 | 423654 |
| 95,0 x 145,0 x 16,0 | SKF | 16019 | 442839 |
| 95,0 x 145,0 x 24,0 | SKF | 6019 | 440323 |
| | SKF | 6019-2RS1 | 446240 |
| 95,0 x 170,0 x 32,0 | SKF | 6219 | 440418 |
| | SKF | 6219/C3 | 442798 |
| | SKF | 6219-2RS1/C3 | 446257 |
| | SKF | 6219-2Z | 447342 |
| 95,0 x 200,0 x 45,0 | SKF | 6319 | 440512 |
| | SKF | 6319 M/C3VL0241 | 446128 |
| | SKF | 6319/C3 | 442834 |
| | SKF | 6319/C4 | 446155 |
| | NKE | 6319-2Z-C3 | 423664 |

1.1 Rillenkugellager 1-reihig

Roulements rigides à billes à une rangée

Durchmesser innen / Diamètre intérieur
100,0 - 220,0 mm



| d x D x B mm | Marke Marque | Prod-No | Art-No |
|----------------------|-----------------|------------------------|--------|
| 100,0 x 125,0 x 13,0 | SKF | 61820-2RS1 | 446246 |
| 100,0 x 150,0 x 16,0 | SKF | 16020 | 442840 |
| 100,0 x 150,0 x 24,0 | SKF | 6020 | 440324 |
| | SKF | 6020/C3 | 444848 |
| | SKF | 6020-2RS1 | 444849 |
| | SKF | 6020-2Z | 442771 |
| 100,0 x 180,0 x 34,0 | SKF | 6220 | 440419 |
| | NKE | 6220 | 427949 |
| | SKF | 6220/C3 | 444856 |
| | SKF | 6220-2RS1 | 446035 |
| | NKE | 6220-2Z-C3 | 427950 |
| 100,0 x 215,0 x 47,0 | SKF | 6320 | 440513 |
| | SKF | 6320 M/C3VL0241 | 446545 |
| | SKF | 6320/C3 | 442835 |
| | NKE | 6320-2Z-C3 | 423672 |
| 105,0 x 160,0 x 26,0 | SKF | 6021 | 442919 |
| 105,0 x 190,0 x 36,0 | SKF | 6221 | 446188 |
| 110,0 x 170,0 x 28,0 | SKF | 6022 | 442238 |
| | SKF | 6022/C3 | 444850 |
| | SKF | 6022-2RS1 | 445547 |
| | SKF | 6022-2Z | 444851 |
| 110,0 x 200,0 x 38,0 | SKF | 6222 | 440420 |
| | SKF | 6222/C3 | 444294 |
| | NKE | 6222-2RSR | 427951 |
| 110,0 x 240,0 x 50,0 | SKF | 6322 | 440514 |
| | SKF | 6322 M/C3VL0241 | 446156 |
| | SKF | 6322/C3 | 442836 |
| | SKF | 6322/C4 | 446157 |
| 120,0 x 180,0 x 28,0 | SKF | 6024 | 442920 |
| | SKF | 6024-2RS1 | 446242 |
| | SKF | 6024-2Z | 446241 |

| d x D x B mm | Marke Marque | Prod-No | Art-No |
|----------------------|-----------------|------------------------|-----------|
| 120,0 x 215,0 x 40,0 | SKF | 6224 | 442928 |
| | SKF | 6224/C3 | 446040 |
| | NKE | 6224-2RSR | 427952 |
| 120,0 x 260,0 x 55,0 | SKF | 6324 | 440515 |
| | SKF | 6324 M/C3VL0241 | 446129 |
| | SKF | 6324/C3 | 446046 |
| 130,0 x 200,0 x 22,0 | SKF | 16026 | 446189 |
| 130,0 x 200,0 x 33,0 | SKF | 6026 | 442921 |
| | SKF | 6026/C3 | 445270 |
| 130,0 x 230,0 x 40,0 | SKF | 6226 | 442929 |
| | SKF | 6226/C3 | 446149 |
| 130,0 x 280,0 x 58,0 | SKF | 6326 M/C3 | 446130 |
| 140,0 x 210,0 x 33,0 | SKF | 6028-2RS1 | 446931 |
| 140,0 x 250,0 x 42,0 | SKF | 6028/C3 | 447384 n) |
| 150,0 x 225,0 x 35,0 | SKF | 6030-2RS1 | 446243 |
| 160,0 x 240,0 x 38,0 | SKF | 6032-2RS1 | 446932 |
| 170,0 x 215,0 x 22,0 | SKF | 61834 | 444868 |
| 220,0 x 270,0 x 24,0 | SKF | 61844 MA | 447096 |

WÄZLAGER

Roulements

RILLENKUGELLAGER 2-REIHIG
Roulements rigides à billes à deux ranges

Index 1.2





1.2 Rillenkugellager 2-reihig Roulements rigides à billes à deux rangées

Offene Ausführungen

Versions ouvertes

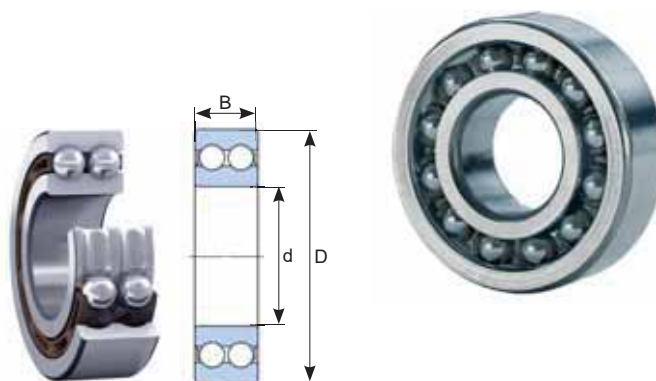
Ausführungsvarianten (Vor- und Nachsetzzeichen)

Variantes de version (Préfixes et Suffixes)

|  |  | Bedeutung Signification |
|---|---|---|
| ...ATN9 | ...B-TV | Kugelgeführter Käfig aus Polyamid 66 (glasfaserverstärkt) Cage guidée à billes en polyamide 66 renforcée de fibre de verre |

Serien/Séries:

42, 43



| d x D x B mm | Marke Marque | Prod-No | Art-No |
|--------------------|-----------------|------------------|--------|
| 10,0 x 30,0 x 14,0 | SKF | 4200 ATN9 | 440235 |
| 12,0 x 32,0 x 14,0 | SKF | 4201 ATN9 | 440236 |
| 15,0 x 35,0 x 14,0 | SKF | 4202 ATN9 | 440237 |
| | NKE | 4202-B-TV | 427916 |
| 15,0 x 42,0 x 17,0 | SKF | 4302 ATN9 | 440247 |
| 17,0 x 40,0 x 16,0 | SKF | 4203 ATN9 | 440238 |
| | NKE | 4203-B-TV | 427917 |
| 17,0 x 47,0 x 19,0 | SKF | 4303 ATN9 | 440248 |
| 20,0 x 47,0 x 18,0 | SKF | 4204 ATN9 | 440239 |
| 20,0 x 52,0 x 21,0 | SKF | 4304 ATN9 | 440249 |
| 25,0 x 52,0 x 18,0 | SKF | 4205 ATN9 | 440240 |
| | NKE | 4205-B-TV | 427918 |
| 25,0 x 62,0 x 24,0 | SKF | 4305 ATN9 | 440250 |
| | NKE | 4305-B-TV | 427923 |
| 30,0 x 62,0 x 20,0 | SKF | 4206 ATN9 | 440241 |
| | NKE | 4206-B-TV | 427919 |
| 30,0 x 72,0 x 27,0 | SKF | 4306 ATN9 | 440251 |

| d x D x B mm | Marke Marque | Prod-No | Art-No |
|---------------------|-----------------|------------------|--------|
| 35,0 x 72,0 x 23,0 | SKF | 4207 ATN9 | 440242 |
| | NKE | 4207-B-TV | 427920 |
| 35,0 x 80,0 x 31,0 | SKF | 4307 ATN9 | 440252 |
| 40,0 x 80,0 x 23,0 | SKF | 4208 ATN9 | 440243 |
| 40,0 x 90,0 x 33,0 | SKF | 4308 ATN9 | 440253 |
| 45,0 x 85,0 x 23,0 | SKF | 4209 ATN9 | 440244 |
| | NKE | 4209-B-TV | 427921 |
| 45,0 x 100,0 x 36,0 | SKF | 4309 ATN9 | 440254 |
| 50,0 x 90,0 x 23,0 | SKF | 4210 ATN9 | 440245 |
| | NKE | 4210-B-TV | 427922 |
| 50,0 x 110,0 x 40,0 | SKF | 4310 ATN9 | 440255 |
| 55,0 x 100,0 x 25,0 | SKF | 4211 ATN9 | 440246 |
| 55,0 x 120,0 x 43,0 | SKF | 4311 ATN9 | 440256 |
| 60,0 x 110,0 x 28,0 | SKF | 4212 ATN9 | 444314 |
| 65,0 x 120,0 x 31,0 | SKF | 4213 ATN9 | 444872 |

Viele weitere Ausführungen und Dimensionen können wir innerhalb 24 h, abgehend Firma Heizmann, ausliefern.

Fragen Sie uns an: **T +41 62 834 06 10**

Nous pouvons livrer de nombreuses autres versions et dimensions dans les 24 heures, au départ de l'entreprise Heizmann.

Veillez nous le demander: **T +41 62 834 06 10**

WÄZLAGER

Roulements

RILLENKUGELLAGER - SONDERAUSFÜHRUNGEN
Roulements rigides à billes - Conceptions spéciales

Index 1.3



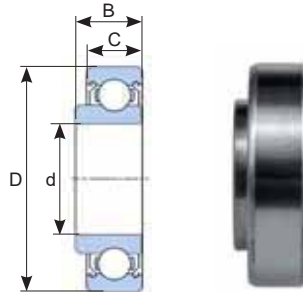
1.3 Rillenkugellager - Sonderausführungen

Roulements rigides à billes - Conceptions spéciales

Serie/Série:

6... ZZV

- Einseitig verbreiteter Innenring (V)
- Beidseitig mit Deckscheiben aus Stahlblech (ZZ)
- *Bague intérieure élargie sur un côté (V)*
- *Flasque en tôle d'acier des deux côtés (ZZ)*

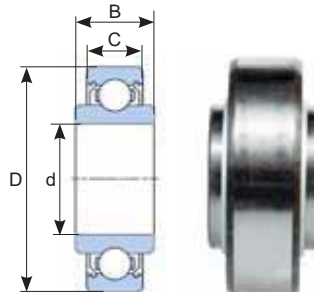


| d x D x B x C mm | Marke Marque | Prod-No | Art-No |
|---------------------------|-----------------|-----------------|--------|
| 20,0 x 47,0 x 15,0 x 12,0 | JBC | 6204 ZZV | 445724 |
| 25,0 x 47,0 x 15,0 x 12,0 | JBC | 6005 ZZV | 445723 |

Serie/Série:

2..-XL-KRR

- Mit zylindrischem Aussenring
- Beidseitig mit R-Dichtung (zwei verzinkte, nach aussen abgewinkelte Stahlblech-Scheiben mit dazwischen liegender NBR-Dichtlippe)
- *Bague extérieure cylindrique*
- *Joint R des deux côtés (deux rondelles en tôle d'acier galvanisée, inclinées vers l'extérieur avec lèvre d'étanchéité intermédiaire en NBR)*



| d x D x B x C (* mm | Marke Marque | Prod-No | Art-No |
|---------------------------|-----------------|------------------------|--------|
| 16,2 x 40,0 x 18,3 x 12,0 | INA | 203-XL-KRR-AH02 | 445728 |
| 17,0 x 40,0 x 18,3 x 12,0 | INA | 203-XL-KRR | 445729 |

1.3 Rillenkugellager - Sonderausführungen

Roulements rigides à billes - Conceptions spéciales

Serien/Séries:

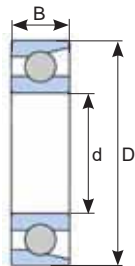
E 1., BO 1., L1

Schulterkugellager

- Schulterkugellager haben den gleichen Innenring wie Rillenkugellager
- Sie haben jedoch am Aussenring nur eine Schulter, so dass das Lager zerlegt werden kann
- Das kreisförmige Profil der Aussenring-Laufbahn geht im Rillengrund kantenfrei in eine kurze zylindrische Laufbahn über. Innenring und Aussenring werden getrennt eingebaut

Roulement de vilebrequin

- *Les roulements à billes à épaulement ont la même bague intérieure que les roulements à billes à gorge profonde*
- *Ils n'ont cependant qu'un seul épaulement sur la bague extérieure, de sorte que le roulement peut être démonté*
- *Le profil circulaire du chemin de roulement de la bague extérieure se transforme en un chemin de roulement cylindrique court au fond de la gorge, sans arêtes. La bague intérieure et la bague extérieure sont montées séparément*



| d x D x B | Marke | Prod-No | Art-No |
|--------------------|--------|--------------|--------|
| mm | Marque | | |
| 15,0 x 35,0 x 8,0 | NSK | E 15 | 440025 |
| 15,0 x 40,0 x 10,0 | NSK | BO 15 | 440024 |
| 17,0 x 40,0 x 10,0 | NSK | L 17 | 440028 |
| 17,0 x 44,0 x 11,0 | NSK | BO 17 | 440027 |



SKF steht für zuverlässige Rotation – und das weltweit.

Unsere Kunden streben nach weniger Reibung – Anlagen, die schneller, länger, sauberer und sicherer laufen.

Die effektivste und nachhaltigste Lösung für diese Herausforderung trägt zu unserer Vision von einer Welt der zuverlässigen Rotation bei.

SKF bietet zuverlässige Rotation durch die Kombination von praktischer Erfahrung in über 40 Branchen mit fundiertem Wissen in allen SKF Technologiebereichen: Wälzlager und Lagereinheiten, Dichtungen, Schmierungssysteme, Dienstleistungen und Zustandsüberwachung.

Eine unserer Stärken ist die Fähigkeit, immer wieder neue Technologien zu entwickeln, mit denen wir wertsteigernde Lösungen schaffen.

Dies verschafft unseren Kunden Wettbewerbsvorteile und leistet gleichzeitig einen Beitrag zu einer nachhaltigen globalen Gesellschaft.



WÄZLAGER

Roulements

PENDELKUGELLAGER Roulements à rotule sur billes

Index 1.4



1.4 Pendelkugellager



Offene und abgedichtete Ausführungen, Bohrung zylindrisch oder kegelig

Serien:

10, 12, 13, 22, 23



Ausführungsvarianten (Vor- und Nachsetzzeichen)

|  |  | Bedeutung |
|--|--|--|
| ...E | | Optimierte innere Konstruktion |
| ...2RS1 | ...2RS | Beidseitig mit schleifender NBR Dichtung, vorgeschmiert und wartungsfrei |
| ...K | ...K | Lager mit kegeliger Bohrung, oftmals zum montieren mit Spannhülsen |
| ...TN9 | ...TV | Kugelgeführter Käfig aus Polyamid 66 (glasfaserverstärkt) |
| ...C3 | ...C3 | Die Lagerluft ist grösser als normal CN |

Bei Lager mit kegeliger Bohrung sind die Spannhülsen separat zu bestellen. Details zu den passenden Spannhülsen des Typs H finden Sie ab Seite 254. Hinweise zum Anzugswinkel finden Sie im Anhang im Index 21 ab Seite 711.



Viele weitere Ausführungen und Dimensionen können wir innerhalb 24 h, abgehend Firma Heizmann, ausliefern. Fragen Sie uns an: **T +41 62 834 06 10**

1.4 Roulements à rotule sur billes

Versions ouverts et étanches, alésage cylindrique ou conique

Séries:

10, 12, 13, 22, 23



Variantes de version (Préfixes et Suffixes)

| SKF | NKE | Signification |
|----------|---------|---|
|E | | Construction intérieure optimisée |
|2RS1 |2RS | Avec joints NBR coulissants des deux côtés, pré-lubrifiés et sans entretien |
|K |K | Roulements à alésage conique, souvent pour le montage avec manchons adaptateurs |
|TN9 |TV | Cage guidée à billes en polyamide 66 renforcée de fibre de verre |
|C3 |C3 | Jeu interne supérieur à la normale (supérieur à CN) |

Pour les roulements à alésage conique, les manchons de serrage doivent être commandés séparément.

Les détails des manchons d'adaptation correspondants de type H se trouvent à partir de page 254.

Vous trouverez des informations sur l'angle de serrage se trouvent dans l'annexe à l'index 21 à partir de la page 711.

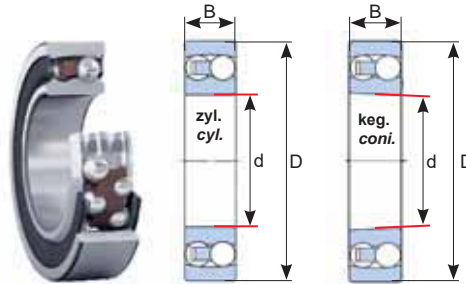


Nous pouvons livrer de nombreuses autres versions et dimensions dans les 24 heures, au départ de l'entreprise Heizmann.

Veuillez nous le demander: T +41 62 834 06 10

1.4 Pendelkugellager Roulements à rotule sur billes

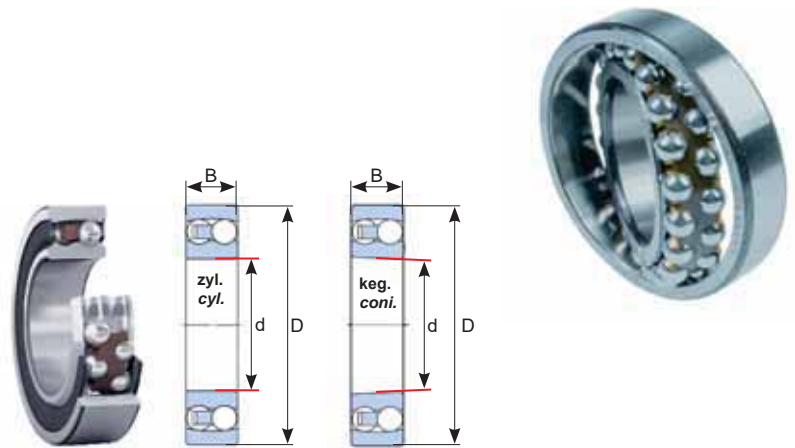
Durchmesser innen / Diamètre intérieur
5,0 - 20,0 mm



| d x D x B mm | Bohrung Alésage | Marke Marque | Prod-No | Art-No | passende Spannhülse Manchon approprié | |
|--------------------|-------------------------|-----------------|-----------------------|--------|--|--------|
| | | | | | Prod-No | Art-No |
| 5,0 x 19,0 x 6,0 | zylindrisch/cylindrique | SKF | 135 TN9 | 440058 | | |
| 6,0 x 19,0 x 6,0 | zylindrisch/cylindrique | SKF | 126 TN9 | 440055 | | |
| 7,0 x 22,0 x 7,0 | zylindrisch/cylindrique | SKF | 127 TN9 | 440056 | | |
| 8,0 x 22,0 x 7,0 | zylindrisch/cylindrique | SKF | 108 TN9 | 440054 | | |
| 9,0 x 26,0 x 8,0 | zylindrisch/cylindrique | SKF | 129 TN9 | 440057 | | |
| 10,0 x 30,0 x 9,0 | zylindrisch/cylindrique | SKF | 1200 ETN9 | 441754 | | |
| 10,0 x 30,0 x 14,0 | zylindrisch/cylindrique | SKF | 2200 ETN9 | 440155 | | |
| | zylindrisch/cylindrique | SKF | 2200 E-2RS1TN9 | 442908 | | |
| | zylindrisch/cylindrique | NKE | 2200-2RS-TV | 420357 | | |
| 12,0 x 32,0 x 10,0 | zylindrisch/cylindrique | SKF | 1201 ETN9 | 440102 | | |
| | zylindrisch/cylindrique | NKE | 1201-TV | 420005 | | |
| 12,0 x 32,0 x 14,0 | zylindrisch/cylindrique | SKF | 2201 ETN9 | 440156 | | |
| | zylindrisch/cylindrique | SKF | 2201 E-2RS1TN9 | 441978 | | |
| | zylindrisch/cylindrique | NKE | 2201-2RS-TV | 427857 | | |
| 12,0 x 37,0 x 12,0 | zylindrisch/cylindrique | SKF | 1301 ETN9 | 441755 | | |
| 15,0 x 35,0 x 11,0 | zylindrisch/cylindrique | SKF | 1202 ETN9 | 440103 | | |
| | zylindrisch/cylindrique | NKE | 1202-TV | 420007 | | |
| 15,0 x 35,0 x 14,0 | zylindrisch/cylindrique | SKF | 2202 ETN9 | 440157 | | |
| | zylindrisch/cylindrique | SKF | 2202 E-2RS1TN9 | 441979 | | |
| | zylindrisch/cylindrique | NKE | 2202-2RS-TV | 420363 | | |
| 15,0 x 42,0 x 13,0 | zylindrisch/cylindrique | SKF | 1302 ETN9 | 440134 | | |
| 17,0 x 40,0 x 12,0 | zylindrisch/cylindrique | SKF | 1203 ETN9 | 440104 | | |
| | zylindrisch/cylindrique | NKE | 1203-TV | 420009 | | |
| 17,0 x 40,0 x 16,0 | zylindrisch/cylindrique | SKF | 2203 ETN9 | 440158 | | |
| | zylindrisch/cylindrique | SKF | 2203 E-2RS1TN9 | 441980 | | |
| | zylindrisch/cylindrique | NKE | 2203-2RS-TV | 420367 | | |
| 17,0 x 47,0 x 14,0 | zylindrisch/cylindrique | SKF | 1303 ETN9 | 440135 | | |
| 20,0 x 47,0 x 14,0 | zylindrisch/cylindrique | SKF | 1204 ETN9 | 440105 | | |
| | zylindrisch/cylindrique | NKE | 1204-TV | 420012 | | |
| | kegelig/conique | NKE | 1204-K-TV-C3 | 420011 | H 204 | 440126 |
| 20,0 x 47,0 x 18,0 | zylindrisch/cylindrique | SKF | 2204 ETN9 | 440159 | | |
| | zylindrisch/cylindrique | SKF | 2204 E-2RS1TN9 | 441981 | | |
| | zylindrisch/cylindrique | NKE | 2204-2RS-TV | 420370 | | |
| 20,0 x 52,0 x 15,0 | zylindrisch/cylindrique | SKF | 1304 ETN9 | 440136 | | |
| | zylindrisch/cylindrique | NKE | 1304-TV | 420097 | | |
| 20,0 x 52,0 x 21,0 | zylindrisch/cylindrique | SKF | 2304 TN9 | 440190 | | |
| | zylindrisch/cylindrique | SKF | 2304 E-2RS1TN9 | 444321 | | |

1.4 Pendelkugellager Roulements à rotule sur billes

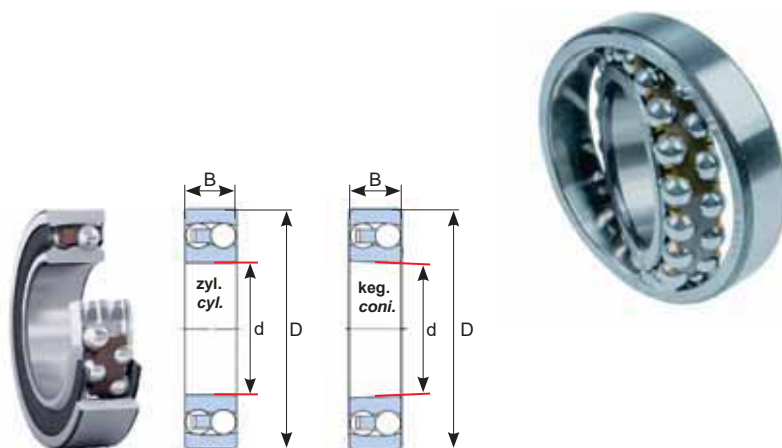
Durchmesser innen / Diamètre intérieur
25,0 - 35,0 mm



| d x D x B mm | Bohrung Alésage | Marke Marque | Prod-No | Art-No | passende Spannhülse Manchon approprié | |
|--------------------|-------------------------|-----------------|---------------------------|--------|--|--------|
| | | | | | Prod-No | Art-No |
| 25,0 x 52,0 x 15,0 | zylindrisch/cylindrique | SKF | 1205 ETN9 | 440106 | | |
| | zylindrisch/cylindrique | NKE | 1205-TV | 420015 | | |
| | kegelig/conique | SKF | 1205 EKTN9/C3 | 440117 | H 205 | 440127 |
| | kegelig/conique | NKE | 1205-K-TV-C3 | 420014 | H 205 | 440127 |
| 25,0 x 52,0 x 18,0 | zylindrisch/cylindrique | SKF | 2205 ETN9 | 440160 | | |
| | zylindrisch/cylindrique | SKF | 2205 E-2RS1TN9 | 441982 | | |
| | zylindrisch/cylindrique | NKE | 2205-2RS-TV | 420374 | | |
| | zylindrisch/cylindrique | SKF | 2205 E-2RS1TN9/C3 | 446994 | | |
| | kegelig/conique | SKF | 2205 E-2RS1KTN9/C3 | 446205 | H 305 | 441756 |
| | kegelig/conique | SKF | 2205 EKTN9/C3 | 440172 | H 305 | 441756 |
| 25,0 x 62,0 x 17,0 | zylindrisch/cylindrique | SKF | 1305 ETN9 | 440137 | | |
| | zylindrisch/cylindrique | NKE | 1305-TV | 420102 | | |
| 25,0 x 62,0 x 24,0 | zylindrisch/cylindrique | SKF | 2305 ETN9 | 440191 | | |
| | zylindrisch/cylindrique | SKF | 2305 E-2RS1TN9 | 442912 | | |
| | kegelig/conique | NKE | 2305-K-TV-C3 | 420915 | H 2305 | 446114 |
| 30,0 x 62,0 x 16,0 | zylindrisch/cylindrique | SKF | 1206 ETN9 | 440107 | | |
| | zylindrisch/cylindrique | NKE | 1206-TV | 420019 | | |
| | kegelig/conique | SKF | 1206 EKTN9/C3 | 440118 | H 206 | 440128 |
| | kegelig/conique | NKE | 1206-K-TV-C3 | 420018 | H 206 | 424301 |
| 30,0 x 62,0 x 20,0 | zylindrisch/cylindrique | SKF | 2206 ETN9 | 440161 | | |
| | zylindrisch/cylindrique | SKF | 2206 E-2RS1TN9 | 441983 | | |
| | zylindrisch/cylindrique | NKE | 2206-2RS-TV | 420380 | | |
| | kegelig/conique | SKF | 2206 E-2RS1KTN9/C3 | 444317 | H 306 | 440180 |
| | kegelig/conique | SKF | 2206 EKTN9/C3 | 440173 | H 306 | 440180 |
| 30,0 x 72,0 x 19,0 | zylindrisch/cylindrique | SKF | 1306 ETN9 | 440138 | | |
| | zylindrisch/cylindrique | NKE | 1306-TV | 420106 | | |
| | kegelig/conique | SKF | 1306 EKTN9/C3 | 440148 | H 306 | 440180 |
| 30,0 x 72,0 x 27,0 | zylindrisch/cylindrique | SKF | 2306 | 440192 | | |
| | zylindrisch/cylindrique | NKE | 2306-TV | 420932 | | |
| | zylindrisch/cylindrique | SKF | 2306 E-2RS1TN9 | 442913 | | |
| | zylindrisch/cylindrique | NKE | 2306-2RS | 420922 | | |
| | kegelig/conique | SKF | 2306 K/C3 | 440198 | H 2306 | 440203 |
| | kegelig/conique | NKE | 2306-K-TV-C3 | 420931 | H 2306 | 424320 |
| 35,0 x 72,0 x 17,0 | zylindrisch/cylindrique | SKF | 1207 ETN9 | 440108 | | |
| | zylindrisch/cylindrique | NKE | 1207-TV | 420023 | | |
| | kegelig/conique | SKF | 1207 EKTN9/C3 | 440119 | H 207 | 440129 |
| | kegelig/conique | NKE | 1207-K-TV-C3 | 420022 | H 207 | 424302 |

1.4 Pendelkugellager Roulements à rotule sur billes

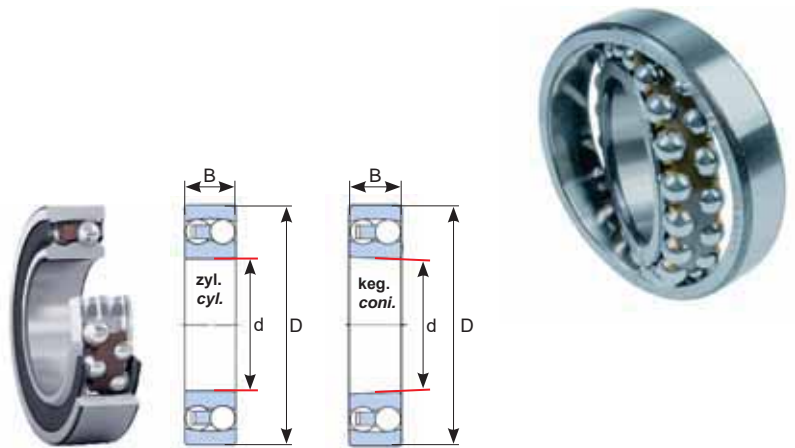
Durchmesser innen / Diamètre intérieur
35,0 - 45,0 mm



| d x D x B mm | Bohrung Alésage | Marke Marque | Prod-No | Art-No | passende Spannhülse Manchon approprié | |
|---------------------|-------------------------|-----------------|---------------------------|--------|--|--------|
| | | | | | Prod-No | Art-No |
| 35,0 x 72,0 x 23,0 | zylindrisch/cylindrique | SKF | 2207 ETN9 | 440162 | | |
| | zylindrisch/cylindrique | SKF | 2207 E-2RS1TN9 | 441984 | | |
| | zylindrisch/cylindrique | NKE | 2207-2RS-TV | 420385 | | |
| | kegelig/conique | SKF | 2207 E-2RS1KTN9/C3 | 444318 | H 307 | 440181 |
| | kegelig/conique | SKF | 2207 EKTN9/C3 | 440174 | H 307 | 440181 |
| 35,0 x 80,0 x 21,0 | zylindrisch/cylindrique | SKF | 1307 ETN9 | 440139 | | |
| | zylindrisch/cylindrique | NKE | 1307-TV | 420112 | | |
| | kegelig/conique | SKF | 1307 EKTN9/C3 | 440149 | H 307 | 440181 |
| | kegelig/conique | NKE | 1307-K-TV-C3 | 420111 | H 307 | 424368 |
| 35,0 x 80,0 x 31,0 | zylindrisch/cylindrique | SKF | 2307 ETN9 | 440193 | | |
| | zylindrisch/cylindrique | SKF | 2307 E-2RS1TN9 | 442914 | | |
| | kegelig/conique | SKF | 2307 EKTN9/C3 | 440199 | H 2307 | 440204 |
| 40,0 x 80,0 x 18,0 | zylindrisch/cylindrique | SKF | 1208 ETN9 | 440109 | | |
| | zylindrisch/cylindrique | NKE | 1208-TV | 420027 | | |
| | kegelig/conique | SKF | 1208 EKTN9/C3 | 440120 | H 208 | 440130 |
| | kegelig/conique | NKE | 1208-K-TV-C3 | 420026 | H 208 | 424303 |
| 40,0 x 80,0 x 23,0 | zylindrisch/cylindrique | SKF | 2208 ETN9 | 440163 | | |
| | zylindrisch/cylindrique | SKF | 2208 E-2RS1TN9 | 442909 | | |
| | zylindrisch/cylindrique | NKE | 2208-2RS-TV | 420390 | | |
| | kegelig/conique | SKF | 2208 EKTN9/C3 | 440175 | H 308 | 440182 |
| 40,0 x 90,0 x 23,0 | zylindrisch/cylindrique | SKF | 1308 ETN9 | 440140 | | |
| | kegelig/conique | SKF | 1308 EKTN9/C3 | 440150 | H 308 | 440182 |
| | zylindrisch/cylindrique | NKE | 1308-TV | 420120 | | |
| 40,0 x 90,0 x 33,0 | zylindrisch/cylindrique | SKF | 2308 ETN9 | 440194 | | |
| | zylindrisch/cylindrique | SKF | 2308 E-2RS1TN9 | 444322 | | |
| | kegelig/conique | SKF | 2308 EKTN9 | 446094 | H 2308 | 440205 |
| | kegelig/conique | SKF | 2308 EKTN9/C3 | 440200 | H 2308 | 440205 |
| 45,0 x 85,0 x 19,0 | zylindrisch/cylindrique | SKF | 1209 ETN9 | 440110 | | |
| | kegelig/conique | SKF | 1209 EKTN9/C3 | 440121 | H 209 | 440131 |
| | kegelig/conique | NKE | 1209-K-TV-C3 | 420030 | H 209 | 420204 |
| 45,0 x 85,0 x 23,0 | zylindrisch/cylindrique | SKF | 2209 ETN9 | 440164 | | |
| | zylindrisch/cylindrique | SKF | 2209 E-2RS1TN9 | 442910 | | |
| | kegelig/conique | SKF | 2209 E-2RS1KTN9/C3 | 446206 | H 309 | 440183 |
| | kegelig/conique | SKF | 2209 EKTN9/C3 | 440176 | H 309 | 440183 |
| 45,0 x 100,0 x 25,0 | zylindrisch/cylindrique | SKF | 1309 ETN9 | 440141 | | |
| | kegelig/conique | SKF | 1309 EKTN9/C3 | 440151 | H 309 | 440183 |
| | kegelig/conique | NKE | 1309-K-TV-C3 | 420126 | H 309 | 424372 |
| 45,0 x 100,0 x 36,0 | zylindrisch/cylindrique | SKF | 2309 ETN9 | 440195 | | |
| | zylindrisch/cylindrique | SKF | 2309 E-2RS1TN9 | 441985 | | |
| | kegelig/conique | SKF | 2309 EKTN9/C3 | 440201 | H 2309 | 440206 |

1.4 Pendelkugellager Roulements à rotule sur billes

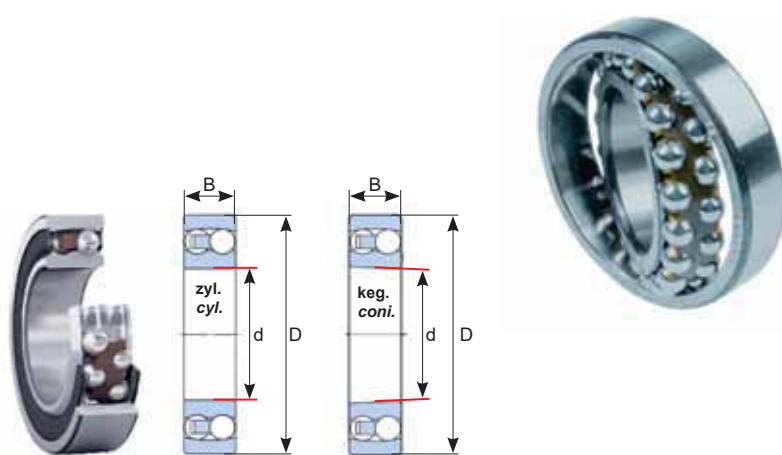
Durchmesser innen / Diamètre intérieur
50,0 - 65,0 mm



| d x D x B mm | Bohrung Alésage | Marke Marque | Prod-No | Art-No | passende Spannhülse Manchon approprié | |
|---------------------|-------------------------|-----------------|--------------------|--------|--|--------|
| | | | | | Prod-No | Art-No |
| 50,0 x 90,0 x 20,0 | zylindrisch/cylindrique | SKF | 1210 ETN9 | 440111 | | |
| | zylindrisch/cylindrique | SKF | 1210 ETN9/C3 | 446197 | | |
| | kegelig/conique | SKF | 1210 EKTN9/C3 | 440122 | H 210 | 440132 |
| | kegelig/conique | NKE | 1210-K-TV-C3 | 420034 | H 210 | 424305 |
| 50,0 x 90,0 x 23,0 | zylindrisch/cylindrique | SKF | 2210 ETN9 | 440165 | | |
| | zylindrisch/cylindrique | SKF | 2210 E-2RS1TN9 | 442911 | | |
| | kegelig/conique | SKF | 2210 E-2RS1KTN9/C3 | 446207 | H 310 | 440184 |
| | kegelig/conique | SKF | 2210 EKTN9/C3 | 440177 | H 310 | 440184 |
| 50,0 x 110,0 x 27,0 | zylindrisch/cylindrique | SKF | 1310 ETN9 | 440142 | | |
| | kegelig/conique | SKF | 1310 EKTN9/C3 | 440152 | H 310 | 440184 |
| | kegelig/conique | NKE | 1310-K-TV-C3 | 420133 | H 310 | 424373 |
| 50,0 x 110,0 x 40,0 | zylindrisch/cylindrique | SKF | 2310 | 440196 | | |
| | zylindrisch/cylindrique | SKF | 2310 E-2RS1TN9 | 442388 | | |
| | kegelig/conique | SKF | 2310 K/C3 | 440202 | H 2310 | 440207 |
| 55,0 x 100,0 x 21,0 | zylindrisch/cylindrique | SKF | 1211 ETN9 | 440112 | | |
| | kegelig/conique | SKF | 1211 EKTN9/C3 | 440123 | H 211 | 440133 |
| 55,0 x 100,0 x 25,0 | zylindrisch/cylindrique | SKF | 2211 ETN9 | 440166 | | |
| | zylindrisch/cylindrique | SKF | 2211 E-2RS1TN9 | 444319 | | |
| | kegelig/conique | SKF | 2211 EKTN9/C3 | 440178 | H 311 | 440185 |
| 55,0 x 120,0 x 29,0 | zylindrisch/cylindrique | SKF | 1311 ETN9 | 440143 | | |
| | kegelig/conique | SKF | 1311 EKTN9/C3 | 440153 | H 311 | 440185 |
| 55,0 x 120,0 x 43,0 | zylindrisch/cylindrique | SKF | 2311 | 440197 | | |
| | kegelig/conique | SKF | 2311 K/C3 | 442286 | H 2311 | 442287 |
| 60,0 x 110,0 x 22,0 | zylindrisch/cylindrique | SKF | 1212 ETN9 | 440113 | | |
| | kegelig/conique | SKF | 1212 EKTN9/C3 | 440124 | H 212 | 442289 |
| 60,0 x 110,0 x 28,0 | zylindrisch/cylindrique | SKF | 2212 ETN9 | 440167 | | |
| | zylindrisch/cylindrique | SKF | 2212 E-2RS1TN9 | 444320 | | |
| | kegelig/conique | SKF | 2212 EKTN9/C3 | 442164 | H 312 | 442194 |
| 60,0 x 130,0 x 31,0 | zylindrisch/cylindrique | SKF | 1312 ETN9 | 440144 | | |
| | kegelig/conique | SKF | 1312 EKTN9/C3 | 440154 | H 312 | 442194 |
| 60,0 x 130,0 x 46,0 | zylindrisch/cylindrique | SKF | 2312 | 442368 | | |
| | kegelig/conique | SKF | 2312 K/C3 | 442167 | H 2312 | 442195 |
| 65,0 x 120,0 x 23,0 | zylindrisch/cylindrique | SKF | 1213 ETN9 | 440114 | | |
| | kegelig/conique | SKF | 1213 EKTN9/C3 | 440125 | H 213 | 442399 |
| 65,0 x 120,0 x 31,0 | zylindrisch/cylindrique | SKF | 2213 ETN9 | 440168 | | |
| | zylindrisch/cylindrique | SKF | 2213 E-2RS1TN9 | 446038 | | |
| | kegelig/conique | SKF | 2213 EKTN9/C3 | 442411 | H 313 | 440186 |
| 65,0 x 140,0 x 33,0 | kegelig/conique | SKF | 1313 EKTN9/C3 | 442409 | H 313 | 440186 |
| 65,0 x 140,0 x 48,0 | kegelig/conique | SKF | 2313 K/C3 | 442421 | H 2313 | 442407 |

1.4 Pendelkugellager Roulements à rotule sur billes

Durchmesser innen / Diamètre intérieur
70,0 - 110,0 mm



| d x D x B mm | Bohrung Alésage | Marke Marque | Prod-No | Art-No | passende Spannhülse Manchon approprié | |
|----------------------|-------------------------|-----------------|----------------------|--------|--|--------|
| | | | | | Prod-No | Art-No |
| 70,0 x 125,0 x 24,0 | zylindrisch/cylindrique | SKF | 1214 ETN9 | 440115 | | |
| 70,0 x 125,0 x 31,0 | zylindrisch/cylindrique | SKF | 2214 | 440169 | | |
| 70,0 x 150,0 x 35,0 | zylindrisch/cylindrique | SKF | 1314 | 440145 | | |
| 75,0 x 130,0 x 25,0 | kegelig/conique | SKF | 1215 K/C3 | 444315 | H 215 | 442400 |
| 75,0 x 130,0 x 31,0 | zylindrisch/cylindrique | SKF | 2215 ETN9 | 440170 | | |
| 75,0 x 160,0 x 55,0 | kegelig/conique | SKF | 2315 K/C3 | 446220 | H 2315 | 446297 |
| 80,0 x 140,0 x 26,0 | zylindrisch/cylindrique | SKF | 1216 | 442907 | | |
| | kegelig/conique | SKF | 1216 K/C3 | 442408 | H 216 | 442401 |
| 80,0 x 140,0 x 33,0 | kegelig/conique | SKF | 2216 EKTN9/C3 | 442165 | H 316 | 442404 |
| 80,0 x 170,0 x 39,0 | kegelig/conique | SKF | 1316 K/C3 | 442410 | H 316 | 442404 |
| 80,0 x 170,0 x 58,0 | kegelig/conique | SKF | 2316 K/C3 | 446221 | H 2316 | 446298 |
| 85,0 x 150,0 x 28,0 | zylindrisch/cylindrique | SKF | 1217 | 445989 | | |
| | kegelig/conique | SKF | 1217 K/C3 | 441977 | H 217 | 444461 |
| 85,0 x 150,0 x 36,0 | zylindrisch/cylindrique | SKF | 2217 | 442166 | | |
| | kegelig/conique | SKF | 2217 K/C3 | 447228 | | |
| 90,0 x 160,0 x 30,0 | zylindrisch/cylindrique | SKF | 1218 | 442039 | | |
| | kegelig/conique | SKF | 1218 K/C3 | 444316 | H 218 | 444462 |
| 90,0 x 160,0 x 40,0 | kegelig/conique | SKF | 2218 K/C3 | 442412 | H 318 | 442406 |
| 100,0 x 180,0 x 34,0 | kegelig/conique | SKF | 1220 K/C3 | 445280 | H 220 | 445620 |
| 110,0 x 200,0 x 38,0 | kegelig/conique | SKF | 1222 K/C3 | 446198 | H 222 | 446296 |

WÄLZLAGER

Roulements

PENDELKUGELLAGER MIT BREITEM INNENRING

Roulements à rotule sur billes avec
bague intérieure débordante

Index 1.5



1.5 Pendelkugellager mit breitem Innenring

Roulements à rotule sur billes avec bague intérieure débordante

Mit Nut am Innenring

zum Fixieren der Lager in axialer Richtung mittels Stiftschraube

Avec rainure sur la bague intérieure

Fixation des roulements dans la direction axiale à l'aide d'un goujon

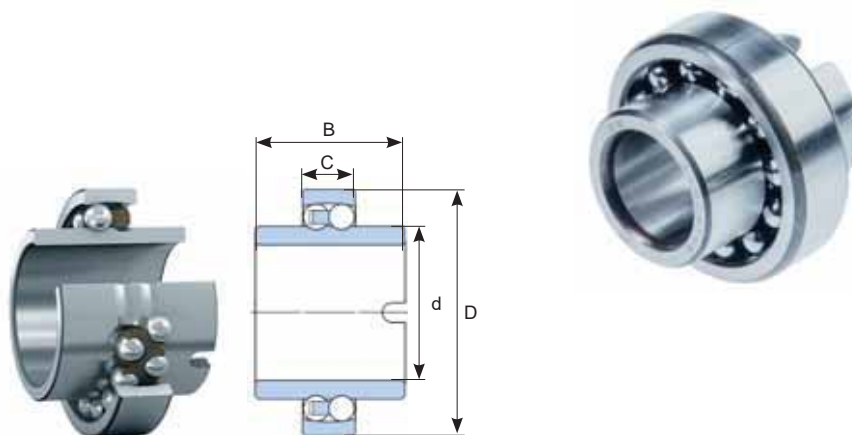
Ausführungsvarianten (Vor- und Nachsetzzeichen)

Variantes de versions (Préfixes et Suffixes)

| SKF | | Bedeutung Signification |
|--------|--|---|
| ...E | | Optimierte innere Konstruktion Construction intérieure optimisée |
| ...TN9 | | Kugelgeführter Käfig aus Polyamid 66 (glasfaserverstärkt) Cage guidée à billes en polyamide 66 renforcée de fibre de verre |

Serie/Série:

112



| d x D x C x B mm | Bohrung Alésage | Marke Marque | Prod-No | Art-No |
|---------------------------|-------------------------|-----------------|-----------|--------|
| 20,0 x 47,0 x 14,0 x 40,0 | zylindrisch/cylindrique | SKF | 11204 TN9 | 440552 |
| 25,0 x 52,0 x 15,0 x 44,0 | zylindrisch/cylindrique | SKF | 11205 TN9 | 440553 |
| 30,0 x 62,0 x 16,0 x 48,0 | zylindrisch/cylindrique | SKF | 11206 TN9 | 440554 |
| 35,0 x 72,0 x 17,0 x 52,0 | zylindrisch/cylindrique | SKF | 11207 TN9 | 440555 |
| 40,0 x 80,0 x 18,0 x 56,0 | zylindrisch/cylindrique | SKF | 11208 TN9 | 440556 |
| 45,0 x 85,0 x 19,0 x 58,0 | zylindrisch/cylindrique | SKF | 11209 TN9 | 440557 |
| 50,0 x 90,0 x 20,0 x 58,0 | zylindrisch/cylindrique | SKF | 11210 TN9 | 440558 |

Viele weitere Ausführungen und Dimensionen können wir innerhalb 24 h, abgehend Firma Heizmann, ausliefern.

Fragen Sie uns an: **T +41 62 834 06 10**

Nous pouvons livrer de nombreuses autres versions et dimensions dans les 24 heures, au départ de l'entreprise Heizmann.

Veillez nous le demander: **T +41 62 834 06 10**

WÄZLAGER

Roulements

SCHRÄGKUGELLAGER 1-REIHIG

Roulements à billes à contact oblique à une rangée

Index 1.6



1.6 Schrägkugellager 1-reihig

Offene Ausführungen



- In Richtung der Lagerachse gegeneinander versetzt angeordnete Laufbahnen im Innen- und Aussenring
- Konzipiert für die kombinierte Belastungen (gleichzeitig wirkende Radial- und Axialbelastungen)

Serien:

72, 73



Ausführungsvarianten (Vor- und Nachsetzzeichen)

|  |  | Bedeutung |
|--|--|--|
| ...BE | ...BE | Lager mit 40° Berührungswinkel mit optimierter innerer Konstruktion |
| ...P | ...TVP | Kugelgeführter Käfig aus Polyamid 66 (glasfaserverstärkt) |
| ...J | | Käfig aus Stahlblech |
| ...M | | Kugelgeführter Käfig aus Messing, massivkräftig |
| ...Y | | Blechkäfig aus Messing |
| ...BP | | Universallager für satzweisen Einbau in O- oder X-Anordnung |
| ...CD | | Lager mit Berührungswinkel 15° |
| ...CB | | Universallager für den satzweisen Einbau mit mittlerer Axialluft bei O- oder X-Anordnung |
| ...PA4 | | Massgenauigkeit entsprechend ISO Klasse 4, Laufgenauigkeit besser als ISO Klasse 4 |
| ...HC5 | | Hybridlager: Ringe aus Wälzlagerstahl, Kugeln aus Keramik |

Viele weitere Ausführungen und Dimensionen können wir innerhalb 24 h, abgehend Firma Heizmann, ausliefern.
Fragen Sie uns an: **T +41 62 834 06 10**

1.6 Roulements à billes à contact oblique à une rangée

Versions ouvertes



- Chemins de roulement dans les bagues intérieure et extérieure décalés l'un par rapport à l'autre dans le sens de l'axe du roulement
- Conçu pour des charges combinées (charges radiales et axiales agissant simultanément)

Séries:

72, 73



Variantes de version (Préfixes et Suffixes)

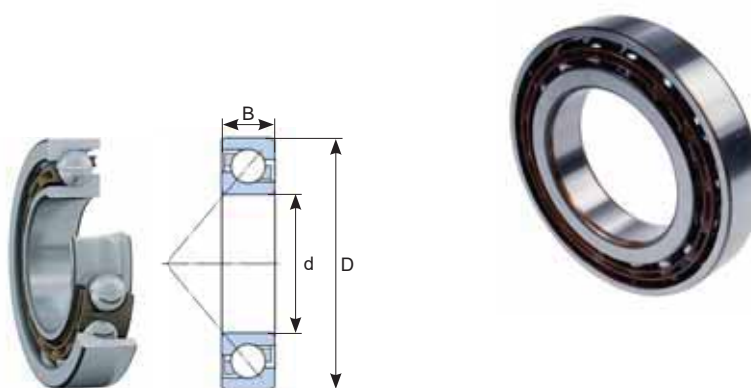
|  |  | Signification |
|--|--|--|
|BE |BE | Roulements avec un angle de contact de 40° et une construction intérieure optimisée |
|P |TVP | Cage guidée à billes en polyamide 66 renforcée de fibre de verre |
|J | | Cage en tôle d'acier |
|M | | Cage massive en laiton à guidage par billes |
|Y | | Cage en tôle de laiton |
|BP | | Roulements universels pour un montage apparié en O ou en X |
|CD | | Roulements avec angle de contact de 15° |
|CB | | Roulements universels pour montage apparié en O ou en X avec jeu axial moyen |
|PA4 | | Précision dimensionnelle selon la classe ISO 4, précision de fonctionnement supérieure à la classe ISO 4 |
|HC5 | | Roulements hybrides: bagues en acier à roulement, billes en céramique |

Nous pouvons livrer de nombreuses autres versions et dimensions dans les 24 heures, au départ de l'entreprise Heizmann.
Veuillez nous le demander: **T +41 62 834 06 10**

1.6 Schrägkugellager 1-reihig

Roulements à billes à contact oblique à une rangée

Durchmesser innen / Diamètre intérieur
10,0 - 40,0 mm

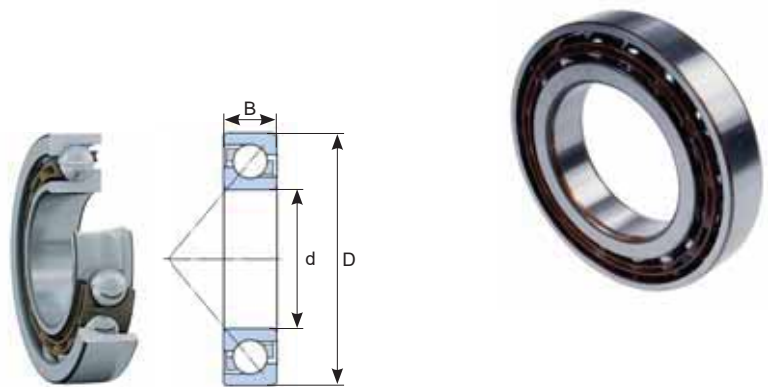


| d x D x B mm | Käfig Cages | Marke Marque | Prod-No | Art-No |
|--------------------|----------------|-----------------|-------------|--------|
| 10,0 x 30,0 x 9,0 | Polyamid 66 | SKF | 7200 BEP | 440526 |
| 12,0 x 32,0 x 10,0 | Polyamid 66 | SKF | 7201 BEP | 440527 |
| | Polyamid 66 | SKF | 7201 BECBP | 443135 |
| 12,0 x 37,0 x 12,0 | Polyamid 66 | SKF | 7301 BEP | 440539 |
| 15,0 x 35,0 x 11,0 | Polyamid 66 | SKF | 7202 BEP | 440528 |
| | Polyamid 66 | SKF | 7202 BECBP | 443136 |
| | Polyamid 66 | NKE | 7202-BE-TVP | 423770 |
| 15,0 x 42,0 x 13,0 | Polyamid 66 | SKF | 7302 BEP | 440540 |
| | Polyamid 66 | NKE | 7302-BE-TVP | 423874 |
| 17,0 x 40,0 x 12,0 | Polyamid 66 | SKF | 7203 BEP | 440529 |
| | Polyamid 66 | SKF | 7203 BECBP | 443137 |
| | Polyamid 66 | SKF | 7203 CD/P4A | 446005 |
| | Polyamid 66 | NKE | 7203-BE-TVP | 423773 |
| 17,0 x 47,0 x 14,0 | Polyamid 66 | SKF | 7303 BEP | 440541 |
| | Polyamid 66 | NKE | 7303-BE-TVP | 423877 |
| 20,0 x 47,0 x 14,0 | Polyamid 66 | SKF | 7204 BEP | 440530 |
| | Polyamid 66 | SKF | 7204 BECBP | 443138 |
| 20,0 x 52,0 x 15,0 | Polyamid 66 | SKF | 7304 BEP | 440542 |
| | Polyamid 66 | SKF | 7304 BECBP | 443147 |
| | Polyamid 66 | NKE | 7304-BE-TVP | 423879 |
| 25,0 x 52,0 x 15,0 | Polyamid 66 | SKF | 7205 BEP | 440531 |
| | Polyamid 66 | SKF | 7205 BECBP | 443139 |
| 25,0 x 62,0 x 17,0 | Polyamid 66 | SKF | 7305 BEP | 440543 |
| | Polyamid 66 | SKF | 7305 BECBP | 443148 |
| | Polyamid 66 | NKE | 7305-BE-TVP | 423883 |
| 30,0 x 62,0 x 16,0 | Polyamid 66 | SKF | 7206 BEP | 440532 |
| | Polyamid 66 | SKF | 7206 BECBP | 443140 |
| | Polyamid 66 | NKE | 7206-BE-TVP | 423785 |
| 30,0 x 72,0 x 19,0 | Polyamid 66 | SKF | 7306 BEP | 440544 |
| | Polyamid 66 | SKF | 7306 BECBP | 443149 |
| | Polyamid 66 | NKE | 7306-BE-TVP | 423887 |
| 35,0 x 72,0 x 17,0 | Polyamid 66 | SKF | 7207 BEP | 440533 |
| | Polyamid 66 | SKF | 7207 BECBP | 443141 |
| | Polyamid 66 | NKE | 7207-BE-TVP | 423789 |
| 35,0 x 80,0 x 21,0 | Polyamid 66 | SKF | 7307 BEP | 440545 |
| | Polyamid 66 | SKF | 7307 BECBP | 443150 |
| | Polyamid 66 | NKE | 7307-BE-TVP | 423891 |
| 40,0 x 80,0 x 18,0 | Polyamid 66 | SKF | 7208 BEP | 440534 |
| | Polyamid 66 | SKF | 7208 BECBP | 443142 |
| | Messing/Laiton | SKF | 7208 BECBM | 447040 |
| | Polyamid 66 | NKE | 7208-BE-TVP | 423794 |

1.6 Schrägkugellager 1-reihig

Roulements à billes à contact oblique à une rangée

Durchmesser innen / Diamètre intérieur
40,0 - 90,0 mm



| d x D x B mm | Käfig Cages | Marke Marque | Prod-No | Art-No |
|---------------------|---------------------|-----------------|--------------------|-----------------|
| 40,0 x 90,0 x 23,0 | Polyamid 66 | SKF | 7308 BEP | 440546 |
| | Polyamid 66 | SKF | 7308 BECBP | 443151 |
| | Polyamid 66 | NKE | 7308-BE-TVP | 423896 |
| 45,0 x 85,0 x 19,0 | Polyamid 66 | SKF | 7209 BEP | 440535 |
| | Polyamid 66 | SKF | 7209 BECBP | 443143 |
| | Polyamid 66 | NKE | 7209-BE-TVP | 423799 |
| 45,0 x 100,0 x 25,0 | Polyamid 66 | SKF | 7309 BEP | 440547 |
| | Polyamid 66 | SKF | 7309 BECBP | 443152 |
| | Polyamid 66 | NKE | 7309-BE-TVP | 423901 |
| 50,0 x 90,0 x 20,0 | Polyamid 66 | SKF | 7210 BEP | 440536 |
| | Polyamid 66 | SKF | 7210 BECBP | 443144 |
| | Polyamid 66 | NKE | 7210-BE-TVP | 423804 |
| 50,0 x 110,0 x 27,0 | Polyamid 66 | SKF | 7310 BEP | 440548 |
| | Polyamid 66 | SKF | 7310 BECBP | 443153 |
| | Polyamid 66 | NKE | 7310-BE-TVP | 423906 |
| 55,0 x 100,0 x 21,0 | Polyamid 66 | SKF | 7211 BEP | 442245 |
| | Polyamid 66 | NKE | 7211-BE-TVP | 423807 |
| | 55,0 x 120,0 x 29,0 | Polyamid 66 | SKF | 7311 BEP |
| Polyamid 66 | | SKF | 7311 BECBP | 443154 |
| Polyamid 66 | | NKE | 7311-BE-TVP | 423911 |
| 60,0 x 110,0 x 22,0 | Polyamid 66 | SKF | 7212 BEP | 440537 |
| | Polyamid 66 | NKE | 7212-BE-TVP | 423811 |
| | 60,0 x 130,0 x 31,0 | Polyamid 66 | SKF | 7312 BEP |
| Polyamid 66 | | SKF | 7312 BECBP | 445257 |
| Polyamid 66 | | NKE | 7312-BE-TVP | 423916 |
| 65,0 x 120,0 x 23,0 | Polyamid 66 | SKF | 7213 BEP | 440538 |
| 65,0 x 140,0 x 33,0 | Polyamid 66 | SKF | 7313 BEP | 440551 |
| 70,0 x 125,0 x 24,0 | Polyamid 66 | SKF | 7214 BEP | 442936 |
| 75,0 x 160,0 x 37,0 | Polyamid 66 | SKF | 7315 BEP | 444325 |
| 80,0 x 140,0 x 26,0 | Polyamid 66 | SKF | 7216 BECBP | 446613 |
| 85,0 x 150,0 x 28,0 | Polyamid 66 | SKF | 7217 BEP | 446534 |
| 90,0 x 160,0 x 30,0 | Polyamid 66 | SKF | 7218 BECBP | 444324 |

Lager montieren und demontieren wie die Profis



Mechanische Werkzeuge für die Lagermontage und -demontage

siehe Katalog Seite 653 - 659



Fitting Tool 33



Fitting Tool FT-P



Bearing Puller BP 160



TWIN Puller TP 150

Induktions-Anwärmgeräte für die Lagermontage

siehe Katalog Seite 685 - 686



simatherm VOLCANO IH 025



simatherm IH 070



simatherm IH 090



simatherm IH 210

WÄLZLAGER

Roulements

SCHRÄGKUGELLAGER 2-REIHIG

Roulements à billes à contact oblique à deux rangée

Index 1.7





1.7 Schrägkugellager 2-reihig

Offene und abgedichtete Ausführungen

Serien:
30, 32, 33



Ausführungsvarianten (Vor- und Nachsetzzeichen)

|  |  | Bedeutung |
|---|---|---|
|A |B | Berührungswinkel von 30° für hohe Radial- und Axialbelastungen |
|TN9 |TV | Kugelgeführter Käfig aus Polyamid 66 (glasfaserverstärkt) |
|C3 |C3 | Die Lagerluft ist grösser als Normal CN |
|2Z |2Z | Beidseitig mit berührungsfreier Deckscheibe, vorgeschmiert |
|2RS1 |2RS | Beidseitig mit schleifender NBR Dichtung, vorgeschmiert und wartungsfrei. Dichtungsform RS1 |
|MT33 | | Vorgeschmiert mit Fett Typ MT33 |
|D | | Geteilter Innenring für eine optimale Axialbelastung auf beiden Seiten vom Lager |
|J1 | | Kugelgeführter und gepresster Schnappkäfig aus Stahlblech |

Viele weitere Ausführungen und Dimensionen können wir innerhalb 24 h, abgehend Firma Heizmann, ausliefern.
Fragen Sie uns an: **T +41 62 834 06 10**

1.7 Roulements à billes à contact oblique à deux rangées



Versions ouvertes et étanches

Séries:

30, 32, 33



Variantes de versions (Préfixes et Suffixes)

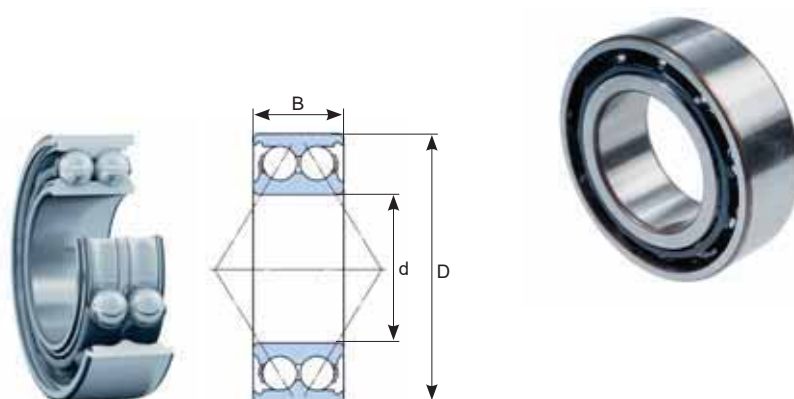
|  |  | Signification |
|---|---|---|
|A |B | Roulements avec un angle de contact de 30° pour des charges radiales et axiales élevées |
|TN9 |TV | Cage guidée à billes en polyamide 66 renforcée de fibre de verre |
|C3 |C3 | Jeu interne supérieur à la normale (supérieur à CN) |
|2Z |2Z | Pré-lubrifié des deux côtés avec plaque de recouvrement sans contact |
|2RS1 |2RS | Avec joints NBR coulissants des deux côtés, pré-lubrifiés et sans entretien, Forme de joint RS1 |
|MT33 | | Pré-lubrifié avec de la graisse type MT33 |
|D | | Bague intérieure fendue pour une charge axiale optimale des deux côtés du roulement |
|J1 | | Cage à billes guidée et pressée en tôle d'acier |

Nous pouvons livrer de nombreuses autres versions et dimensions dans les 24 heures, au départ de l'entreprise Heizmann.
Veuillez nous le demander: **T +41 62 834 06 10**

1.7 Schrägkugellager 2-reihig

Roulements à billes à contact oblique à deux rangées

Durchmesser innen / Diamètre intérieur
10,0 - 25,0 mm

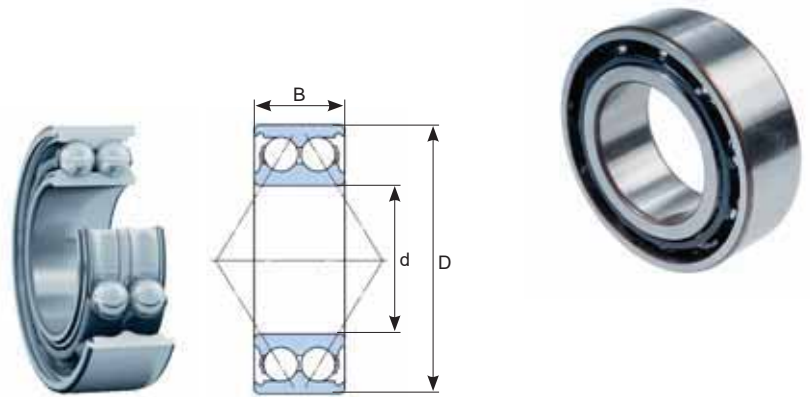


| d x D x B mm | Käfig Cages | Marke Marque | Prod-No | Art-No |
|--------------------|----------------|-----------------|-----------------------------|--------|
| 10,0 x 26,0 x 12,0 | Polyamid 66 | INA | 3000-2Z | 445719 |
| 10,0 x 30,0 x 14,0 | Polyamid 66 | SKF | 3200 ATN9 | 440208 |
| | Polyamid 66 | SKF | 3200 A-2RS1TN9/MT33 | 442413 |
| | Polyamid 66 | NKE | 3200-B-2RS-TV | 421542 |
| 12,0 x 28,0 x 12,0 | Polyamid 66 | INA | 3001-B-2RS-TVH | 446533 |
| 12,0 x 32,0 x 15,9 | Polyamid 66 | SKF | 3201 ATN9 | 440209 |
| | Polyamid 66 | SKF | 3201 A-2RS1TN9/MT33 | 442414 |
| | Polyamid 66 | NKE | 3201-B-2RS-TV | 421559 |
| 15,0 x 35,0 x 15,9 | Polyamid 66 | SKF | 3202 ATN9 | 440210 |
| | Polyamid 66 | SKF | 3202 A-2RS1TN9/MT33 | 442415 |
| | Polyamid 66 | NKE | 3202-B-2RS-TV | 421569 |
| 15,0 x 42,0 x 19,0 | Polyamid 66 | SKF | 3302 ATN9 | 440223 |
| | Polyamid 66 | SKF | 3302 A-2RS1TN9/MT33 | 444726 |
| 17,0 x 40,0 x 17,5 | Polyamid 66 | SKF | 3203 ATN9 | 440211 |
| | Polyamid 66 | SKF | 3203 A-2RS1TN9/MT33 | 442372 |
| | Polyamid 66 | NKE | 3203-B-2RS-TV | 421579 |
| 17,0 x 47,0 x 22,2 | Polyamid 66 | SKF | 3303 ATN9 | 440224 |
| | Polyamid 66 | SKF | 3303 A-2RS1TN9/MT33 | 444727 |
| 20,0 x 47,0 x 20,6 | Polyamid 66 | SKF | 3204 ATN9 | 440212 |
| | Polyamid 66 | SKF | 3204 ATN9/C3 | 444873 |
| | Polyamid 66 | SKF | 3204 A-2RS1TN9/MT33 | 442373 |
| | Polyamid 66 | NKE | 3204-B-2RS-TV | 421586 |
| 20,0 x 52,0 x 22,2 | Polyamid 66 | SKF | 3304 ATN9 | 440225 |
| | Polyamid 66 | SKF | 3304 A-2RS1TN9/MT33 | 444728 |
| | Polyamid 66 | NKE | 3304-B-2RS-TV | 421764 |
| 25,0 x 47,0 x 16,0 | Polyamid 66 | INA | 3005-B-2RS-TVH | 445720 |
| 25,0 x 52,0 x 20,6 | Polyamid 66 | SKF | 3205 ATN9 | 440213 |
| | Polyamid 66 | SKF | 3205 ATN9/C3 | 444719 |
| | Polyamid 66 | SKF | 3205 A-2ZTN9/MT33 | 446138 |
| | Polyamid 66 | SKF | 3205 A-2ZTN9/C3VT113 | 446553 |
| | Polyamid 66 | SKF | 3205 A-2RS1TN9/MT33 | 442416 |
| | Polyamid 66 | SKF | 3205 A-2RS1TN9/C3VT1 | 446019 |
| | Polyamid 66 | NKE | 3205-B-2Z-TV | 427894 |
| | Polyamid 66 | NKE | 3205-B-2RS-TV | 421593 |
| 25,0 x 62,0 x 25,4 | Polyamid 66 | SKF | 3305 ATN9 | 440226 |
| | Polyamid 66 | SKF | 3305 A-2RS1TN9/MT33 | 444729 |
| | Polyamid 66 | NKE | 3305-B-2RS-TV | 421768 |

1.7 Schrägkugellager 2-reihig

Roulements à billes à contact oblique à deux rangées

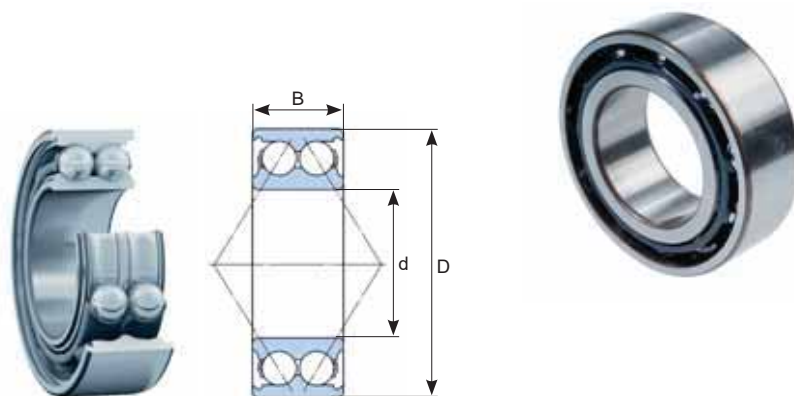
Durchmesser innen / Diamètre intérieur
30,0 - 50,0 mm



| d x D x B mm | Käfig Cages | Marke Marque | Prod-No | Art-No |
|---------------------|----------------|-----------------|----------------------|--------|
| 30,0 x 55,0 x 19,0 | Polyamid 66 | INA | 3006-B-2RS-TVH | 445721 |
| 30,0 x 62,0 x 23,8 | Polyamid 66 | SKF | 3206 ATN9 | 440214 |
| | Polyamid 66 | SKF | 3206 ATN9/C3 | 444720 |
| | Polyamid 66 | SKF | 3206 A-2RS1TN9/MT33 | 442417 |
| | Polyamid 66 | NKE | 3206-B-2Z-TV | 427895 |
| | Polyamid 66 | NKE | 3206-B-2RS-TV | 421598 |
| 30,0 x 72,0 x 30,2 | Polyamid 66 | SKF | 3306 ATN9 | 440227 |
| | Polyamid 66 | SKF | 3306 ATN9/C3 | 446018 |
| | Polyamid 66 | SKF | 3306 A-2RS1TN9/MT33 | 444730 |
| | Polyamid 66 | NKE | 3306-B-2RS-TV | 421772 |
| 35,0 x 62,0 x 20,0 | Polyamid 66 | INA | 3007-B-2RS-TVH | 445722 |
| 35,0 x 72,0 x 27,0 | Polyamid 66 | SKF | 3207 ATN9 | 440215 |
| | Polyamid 66 | SKF | 3207 ATN9/C3 | 444721 |
| | Polyamid 66 | SKF | 3207 A-2RS1TN9/MT33 | 442418 |
| | Polyamid 66 | NKE | 3207-B-2RS-TV | 421604 |
| 35,0 x 80,0 x 34,9 | Polyamid 66 | SKF | 3307 ATN9 | 440228 |
| | Polyamid 66 | SKF | 3307 A-2RS1TN9/MT33 | 444731 |
| | Polyamid 66 | SKF | 3307 A-2RS1TN9/C3MT3 | 446614 |
| | Stahl/Acier | SKF | 3307 DJ1 | 446002 |
| 40,0 x 80,0 x 30,2 | Polyamid 66 | SKF | 3208 ATN9 | 440216 |
| | Polyamid 66 | SKF | 3208 ATN9/C3 | 444722 |
| | Polyamid 66 | SKF | 3208 A-2RS1TN9/MT33 | 442419 |
| | Polyamid 66 | SKF | 3208 A-2RS1TN9/C3MT3 | 447220 |
| | Polyamid 66 | NKE | 3208-B-2RS-TV | 421608 |
| 40,0 x 90,0 x 36,5 | Polyamid 66 | SKF | 3308 ATN9 | 440229 |
| | Polyamid 66 | SKF | 3308 A-2RS1TN9/MT33 | 444732 |
| | Polyamid 66 | NKE | 3308-B-2RS-TV | 421780 |
| 45,0 x 85,0 x 30,2 | Polyamid 66 | SKF | 3209 ATN9 | 440217 |
| | Polyamid 66 | SKF | 3209 ATN9/C3 | 444723 |
| | Polyamid 66 | SKF | 3209 A-2RS1TN9/MT33 | 442420 |
| | Polyamid 66 | NKE | 3209-B-2RS-TV | 421613 |
| 45,0 x 100,0 x 39,7 | Stahl/Acier | SKF | 3309 A | 440230 |
| | Stahl/Acier | SKF | 3309 A/C3 | 444733 |
| 50,0 x 90,0 x 30,2 | Polyamid 66 | SKF | 3210 ATN9 | 440218 |
| | Polyamid 66 | SKF | 3210 ATN9/C3 | 444874 |
| | Polyamid 66 | SKF | 3210 A-2RS1TN9/MT33 | 442915 |
| | Polyamid 66 | SKF | 3210 A-2RS1TN9/C3MT3 | 446050 |
| | Polyamid 66 | NKE | 3210-B-2RS-TV | 421617 |
| 50,0 x 110,0 x 44,4 | Stahl/Acier | SKF | 3310 A | 440231 |

1.7 Schrägkugellager 2-reihig Roulements à billes à contact oblique à deux rangées

Durchmesser innen / Diamètre intérieur
55,0 - 90,0 mm



| d x D x B mm | Käfig Cages | Marke Marque | Prod-No | Art-No |
|---------------------|----------------|-----------------|-------------------------|--------|
| 55,0 x 100,0 x 33,3 | Stahl/Acier | SKF | 3211 A | 440219 |
| 55,0 x 120,0 x 49,2 | Stahl/Acier | SKF | 3311 A | 440232 |
| | Stahl/Acier | SKF | 3311 A/C3 | 446230 |
| 60,0 x 110,0 x 36,5 | Stahl/Acier | SKF | 3212 A | 440220 |
| | Stahl/Acier | SKF | 3212 A-2RS1/MT33 | 446227 |
| 60,0 x 130,0 x 54,0 | Stahl/Acier | SKF | 3312 A | 440233 |
| 65,0 x 120,0 x 38,1 | Stahl/Acier | SKF | 3213 A | 440221 |
| 65,0 x 140,0 x 58,7 | Stahl/Acier | SKF | 3313 A | 440234 |
| 70,0 x 125,0 x 39,7 | Stahl/Acier | SKF | 3214 A | 440222 |
| 75,0 x 130,0 x 41,3 | Stahl/Acier | SKF | 3215 A | 442916 |
| 80,0 x 140,0 x 44,4 | Stahl/Acier | SKF | 3216 A | 442917 |
| 85,0 x 150,0 x 49,2 | Stahl/Acier | SKF | 3217 A | 444724 |
| 90,0 x 160,0 x 52,4 | Stahl/Acier | SKF | 3218 A | 444725 |

WÄLZLAGER

Roulements

VIERPUNKT RADIALLAGER

Roulements à quatre points de contact

Index 1.8



1.8 Vierpunkt Radiallager Roulements à quatre points de contact

Mit geteiltem Innenring


für hohe Axialbelastungen in beiden Richtungen

Avec bague intérieure fendue

pour des charges axiales élevées dans les deux sens

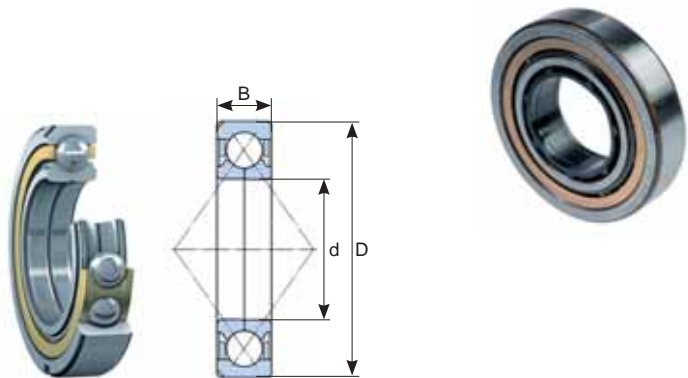
Ausführungsvarianten (Vor- und Nachsetzzeichen)

Variantes de version (Préfixes et Suffixes)

|  | | Bedeutung Signification |
|---|--|--|
|MA | | Mit Aussenring-geführtem Massivkäfig aus Messing Cage en laiton massif guidée par la bague extérieure |
|N2 | | 2 um 180° versetzte Haltenuten in einer Stirnseite des Aussenrings 2 rainures de maintien décalées de 180° dans une face de la bague extérieure |

Serie/Série:

QJ 2..



| d x D x B mm | Käfig Cages | Marke Marque | Prod-No | Art-No |
|-----------------|----------------|-----------------|---------------------|-----------|
| 40 x 80 x 18 | Messing/Laiton | SKF | QJ 208 MA | 446456 |
| 45 x 85 x 19 | Messing/Laiton | SKF | QJ 209 MA | 447414 n) |
| | Messing/Laiton | SKF | QJ 209 MA/C3 | 447415 n) |
| 50 x 90 x 20 | Messing/Laiton | SKF | QJ 210 MA | 446069 |
| | Messing/Laiton | SKF | QJ 210 MA/C3 | 447416 n) |
| 55 x 100 x 21 | Messing/Laiton | SKF | QJ 211 MA | 447417 n) |
| | Messing/Laiton | SKF | QJ 211 MA/C3 | 447418 n) |
| 60 x 110 x 22 | Messing/Laiton | SKF | QJ 212 MA | 447419 n) |
| | Messing/Laiton | SKF | QJ 212 MA/C3 | 447420 n) |
| 65 x 120 x 23 | Messing/Laiton | SKF | QJ 213 MA | 447421 n) |
| | Messing/Laiton | SKF | QJ 213 MA/C3 | 447422 n) |
| 70 x 125 x 24 | Messing/Laiton | SKF | QJ 214 MA/C3 | 447423 n) |
| | Messing/Laiton | SKF | QJ 214 N2MA | 447424 n) |

Viele weitere Ausführungen und Dimensionen können wir innerhalb 24 h, abgehend Firma Heizmann, ausliefern.

Fragen Sie uns an: **T +41 62 834 06 10**

Nous pouvons livrer de nombreuses autres versions et dimensions dans les 24 heures, au départ de l'entreprise Heizmann.

Veillez nous le demander: **T +41 62 834 06 10**



n) 07.10.2024 Ss/Fp

Kat. 44-3

WÄLZLAGER

Roulements

ZYLINDERROLLENLAGER 1-REIHIG

Roulements à rouleaux cylindriques à une rangée

Index 1.9



1.9 Zylinderrollenlager 1-reihig



Mit unterschiedlichen Innen- und Aussenring

Serien:

N, NJ, NU, NUP, RNU



Ausführungsvarianten (Vor- und Nachsetzzeichen)

|  |  | Bedeutung |
|---|---|---|
| ...EC | ...E | Optimierte innere Konstruktion |
| ...P | ...TVP3 | Rollengeführter Käfig aus Polyamid 66 (glasfaserverstärkt) |
| ...J | | Rollengeführter Käfig aus Stahlblech |
| ...PH | | Glasfaserverstärkter Käfig aus Polyetheretherketon PEEK, kugelgeführt |
| ...C3 | ...C3 | Lagerluft grösser als normal (grösser als CN) |
| ...C4 | ...C4 | Lagerluft grösser als C3 |

Viele weitere Ausführungen und Dimensionen können wir innerhalb 24 h, abgehend Firma Heizmann, ausliefern.
Fragen Sie uns an: **T +41 62 834 06 10**

1.9 Roulements à rouleaux cylindriques à une rangée



Avec des bagues intérieures et extérieures différentes

Séries:

N, NJ, NU, NUP, RNU



Variantes de versions (Préfixes et Suffixes)

|  |  | Signification |
|---|---|--|
| ...EC | ...E | Construction intérieure optimisée |
| ...P | ...TVP3 | Cage guidée par rouleaux en polyamide 66 renforcée de fibre de verre |
| ...J | | Cage en tôle d'acier guidée par rouleaux |
| ...PH | | Cage en PEEK renforcé de fibres de verre, guidée par les billes |
| ...C3 | ...C3 | Jeu interne supérieur à la normale (supérieur à CN) |
| ...C4 | ...C4 | Jeu interne supérieur à C3 |

Nous pouvons livrer de nombreuses autres versions et dimensions dans les 24 heures, au départ de l'entreprise Heizmann.
Veuillez nous le demander: **T +41 62 834 06 10**

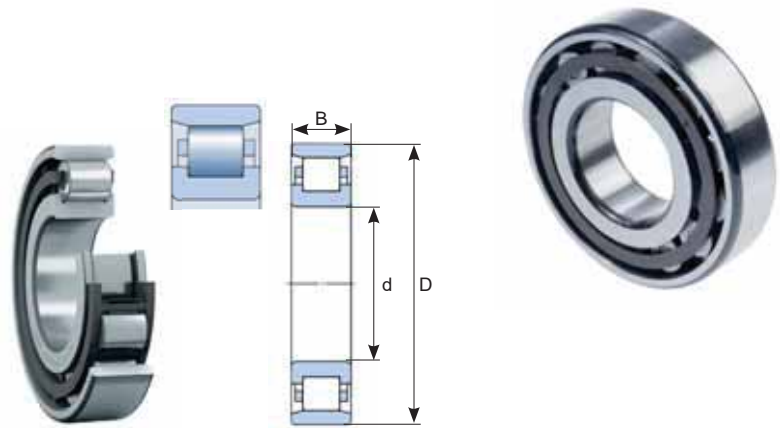
1.9 Zylinderrollenlager 1-reihig

Roulements à rouleaux cylindriques à une rangée

Serie/Série:

N

- Zwei feste Borde am Innenring und bordloser Aussenring
- Deux nervures fixes sur la bague intérieure et une bague extérieure sans nervures



| d x D x B mm | Käfig Cages | Marke Marque | Prod-No | Art-No |
|---------------------|----------------|-----------------|------------------|--------|
| 17,0 x 40,0 x 12,0 | Polyamid 66 | SKF | N 203 ECP | 440718 |
| 20,0 x 47,0 x 14,0 | Polyamid 66 | SKF | N 204 ECP | 440719 |
| 25,0 x 52,0 x 15,0 | Polyamid 66 | SKF | N 205 ECP | 440720 |
| 25,0 x 62,0 x 17,0 | Polyamid 66 | SKF | N 305 ECP | 440726 |
| 30,0 x 62,0 x 16,0 | Polyamid 66 | SKF | N 206 ECP | 440721 |
| 30,0 x 72,0 x 19,0 | Polyamid 66 | SKF | N 306 ECP | 440727 |
| 35,0 x 72,0 x 17,0 | Polyamid 66 | SKF | N 207 ECP | 440722 |
| 35,0 x 80,0 x 21,0 | Polyamid 66 | SKF | N 307 ECP | 440728 |
| 40,0 x 80,0 x 18,0 | Polyamid 66 | SKF | N 208 ECP | 440723 |
| 40,0 x 90,0 x 23,0 | Polyamid 66 | SKF | N 308 ECP | 440729 |
| 45,0 x 85,0 x 19,0 | Polyamid 66 | SKF | N 209 ECP | 440724 |
| 45,0 x 100,0 x 25,0 | Polyamid 66 | SKF | N 309 ECP | 440730 |
| 50,0 x 90,0 x 20,0 | Polyamid 66 | SKF | N 210 ECP | 440725 |
| 50,0 x 110,0 x 27,0 | Polyamid 66 | SKF | N 310 ECP | 440731 |

1.9 Zylinderrollenlager 1-reihig

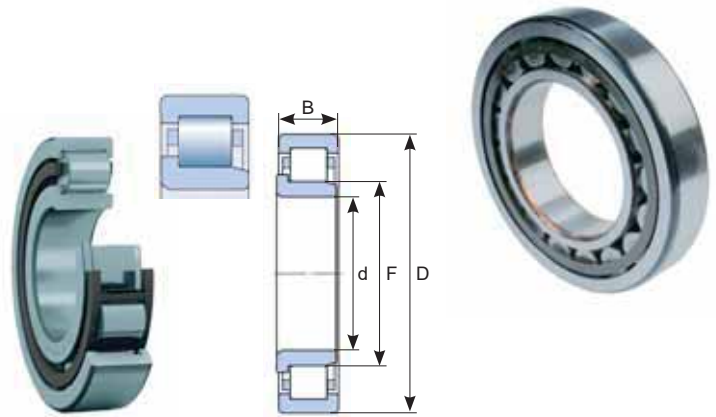
Roulements à rouleaux cylindriques à une rangée

Serie/Série:

NJ

- Zwei feste Borde am Aussenring und ein fester Bord am Innenring
- Deux nervures fixes sur la bague extérieure et une nervure fixe sur la bague intérieure

Durchmesser innen / Diamètre intérieur
15,0 - 35,0 mm



| d x D x B | F | Käfig Cages | Marke Marque | Prod-No | Art-No |
|--------------------|------|----------------|-----------------|-----------------------|--------|
| mm | mm | | | | |
| 15,0 x 35,0 x 11,0 | 19,3 | Polyamid 66 | SKF | NJ 202 ECP | 444331 |
| 17,0 x 40,0 x 12,0 | 22,1 | Polyamid 66 | SKF | NJ 203 ECP | 440734 |
| | 22,1 | Polyamid 66 | SKF | NJ 203 ECP/C3 | 445287 |
| | 22,1 | Polyamid 66 | NKE | NJ 203-E-TVP3 | 424912 |
| 17,0 x 47,0 x 14,0 | 24,2 | Polyamid 66 | SKF | NJ 303 ECP | 442199 |
| | 24,2 | Polyamid 66 | NKE | NJ 303-E-TVP3 | 425589 |
| 20,0 x 47,0 x 14,0 | 26,5 | Polyamid 66 | SKF | NJ 204 ECP | 440735 |
| 20,0 x 47,0 x 18,0 | 26,5 | Polyamid 66 | SKF | NJ 2204 ECP | 440761 |
| 20,0 x 52,0 x 15,0 | 27,5 | Polyamid 66 | SKF | NJ 304 ECP | 440749 |
| | 27,5 | Polyamid 66 | NKE | NJ 304-E-TVP3 | 425593 |
| 20,0 x 52,0 x 21,0 | 27,5 | Polyamid 66 | SKF | NJ 2304 ECP | 444332 |
| 25,0 x 52,0 x 15,0 | 31,5 | Polyamid 66 | SKF | NJ 205 ECP | 440736 |
| | 31,5 | Polyamid 66 | SKF | NJ 205 ECP/C3 | 445288 |
| | 31,5 | Polyamid 66 | NKE | NJ 205-E-TVP3 | 424917 |
| 25,0 x 52,0 x 18,0 | 32,0 | Polyamid 66 | SKF | NJ 2205 ECP | 440762 |
| 25,0 x 62,0 x 17,0 | 34,0 | Polyamid 66 | SKF | NJ 305 ECP | 440750 |
| | 34,0 | Polyamid 66 | NKE | NJ 305-E-TVP3 | 425597 |
| 25,0 x 62,0 x 24,0 | 34,0 | Polyamid 66 | SKF | NJ 2305 ECP | 440769 |
| | 34,0 | Polyamid 66 | SKF | NJ 2305 ECP/C4 | 447083 |
| 30,0 x 62,0 x 16,0 | 37,5 | Polyamid 66 | SKF | NJ 206 ECP | 440737 |
| | 37,5 | Polyamid 66 | SKF | NJ 206 ECP/C3 | 445289 |
| | 37,5 | Polyamid 66 | NKE | NJ 206-E-TVP3 | 424922 |
| 30,0 x 62,0 x 20,0 | 37,5 | Polyamid 66 | SKF | NJ 2206 ECP | 440763 |
| | 37,5 | Polyamid 66 | SKF | NJ 2206 ECP/C3 | 444875 |
| | 37,5 | Polyamid 66 | NKE | NJ 2206-E-TVP3 | 427964 |
| 30,0 x 72,0 x 19,0 | 40,5 | Polyamid 66 | SKF | NJ 306 ECP | 440751 |
| | 40,5 | Polyamid 66 | SKF | NJ 306 ECP/C3 | 444741 |
| | 40,5 | Polyamid 66 | NKE | NJ 306-E-TVP3 | 425605 |
| 30,0 x 72,0 x 27,0 | 40,5 | Polyamid 66 | SKF | NJ 2306 ECP | 444333 |
| 35,0 x 72,0 x 17,0 | 44,0 | Polyamid 66 | SKF | NJ 207 ECP | 440738 |
| | 44,0 | Polyamid 66 | SKF | NJ 207 ECP/C3 | 445290 |
| | 44,0 | Polyamid 66 | NKE | NJ 207-E-TVP3 | 424926 |
| 35,0 x 72,0 x 23,0 | 44,0 | Polyamid 66 | SKF | NJ 2207 ECP | 440764 |
| 35,0 x 80,0 x 21,0 | 46,2 | Polyamid 66 | SKF | NJ 307 ECP | 440752 |
| | 46,2 | Polyamid 66 | NKE | NJ 307-E-TVP3 | 425611 |
| 35,0 x 80,0 x 31,0 | 46,2 | Polyamid 66 | SKF | NJ 2307 ECP | 445253 |

1.9 Zylinderrollenlager 1-reihig

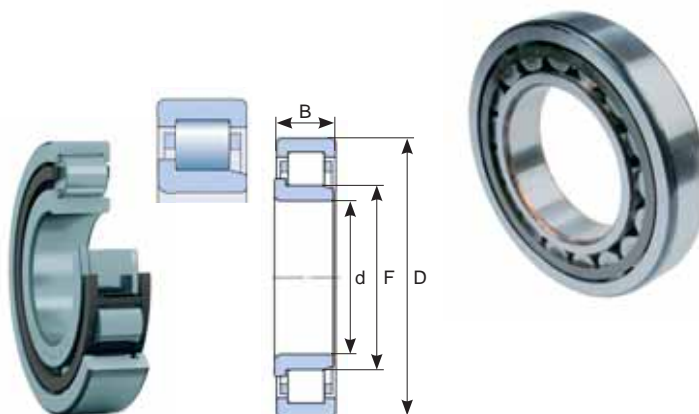
Roulements à rouleaux cylindriques à une rangée

Serie/Série:

NJ

- Zwei feste Borde am Aussenring und ein fester Bord am Innenring
- Deux nervures fixes sur la bague extérieure et une nervure fixe sur la bague intérieure

Durchmesser innen / Diamètre intérieur
40,0 - 70,0 mm



| d x D x B | F | Käfig Cages | Marke Marque | Prod-No | Art-No |
|---------------------|------|----------------|-----------------|------------------------|-----------|
| mm | mm | | | | |
| 40,0 x 80,0 x 18,0 | 49,5 | Polyamid 66 | SKF | NJ 208 ECP | 440739 |
| | 49,5 | Polyamid 66 | SKF | NJ 208 ECP/C3 | 445291 |
| | 49,5 | Polyamid 66 | NKE | NJ 208-E-TVP3 | 424930 |
| 40,0 x 80,0 x 23,0 | 50,0 | Polyamid 66 | SKF | NJ 2208 ECP | 440765 |
| 40,0 x 90,0 x 23,0 | 52,0 | Polyamid 66 | SKF | NJ 308 ECP | 440753 |
| | 52,0 | Polyamid 66 | NKE | NJ 308-E-TVP3 | 425618 |
| 40,0 x 90,0 x 33,0 | 52,0 | Polyamid 66 | SKF | NJ 2308 ECP | 440770 |
| | 52,0 | Polyamid 66 | SKF | NJ 2308 ECP/C4 | 444877 |
| 45,0 x 85,0 x 19,0 | 54,5 | Polyamid 66 | SKF | NJ 209 ECP | 440740 |
| | 54,5 | Polyamid 66 | SKF | NJ 209 ECP/C3 | 445292 |
| | 54,5 | Polyamid 66 | NKE | NJ 209-E-TVP3 | 424933 |
| 45,0 x 85,0 x 23,0 | 54,5 | Polyamid 66 | SKF | NJ 2209 ECP | 440766 |
| | 54,5 | Polyamid 66 | NKE | NJ 2209-E-TVP3 | 427965 |
| 45,0 x 100,0 x 25,0 | 58,5 | Polyamid 66 | SKF | NJ 309 ECP | 440754 |
| 45,0 x 100,0 x 36,0 | 58,5 | Polyamid 66 | SKF | NJ 2309 ECP | 446158 |
| 50,0 x 90,0 x 20,0 | 59,5 | Polyamid 66 | SKF | NJ 210 ECP | 440741 |
| | 59,5 | Polyamid 66 | SKF | NJ 210 ECP/C3 | 445293 |
| | 59,5 | Polyamid 66 | NKE | NJ 210-E-TVP3 | 424943 |
| 50,0 x 90,0 x 23,0 | 59,5 | Polyamid 66 | SKF | NJ 2210 ECP | 440767 |
| | 59,5 | PEEK | SKF | NJ 2210 ECPH/C4 | 446605 |
| 50,0 x 110,0 x 27,0 | 65,0 | Polyamid 66 | SKF | NJ 310 ECP | 440755 |
| | 65,0 | Messing/Laiton | SKF | NJ 310 ECM/C4 | 444742 |
| 55,0 x 100,0 x 21,0 | 66,0 | Polyamid 66 | SKF | NJ 211 ECP | 440742 |
| 55,0 x 100,0 x 25,0 | 66,0 | Polyamid 66 | SKF | NJ 2211 ECP | 444743 |
| 55,0 x 120,0 x 29,0 | 70,5 | Polyamid 66 | SKF | NJ 311 ECP | 440756 |
| 55,0 x 120,0 x 43,0 | 70,5 | Polyamid 66 | SKF | NJ 2311 ECP | 446385 |
| 60,0 x 110,0 x 22,0 | 72,0 | Polyamid 66 | SKF | NJ 212 ECP | 440743 |
| | 72,0 | Polyamid 66 | SKF | NJ 212 ECP/C3 | 446382 |
| 60,0 x 110,0 x 28,0 | 72,0 | Polyamid 66 | SKF | NJ 2212 ECP | 440768 |
| 60,0 x 130,0 x 31,0 | 77,0 | Polyamid 66 | SKF | NJ 312 ECP | 440757 |
| 60,0 x 130,0 x 46,0 | 72,0 | Polyamid 66 | SKF | NJ 2312 ECP | 446386 |
| | 72,0 | Polyamid 66 | SKF | NJ 2312 ECP/C4 | 446159 |
| 65,0 x 120,0 x 23,0 | 78,5 | Polyamid 66 | SKF | NJ 213 ECP | 440744 |
| 65,0 x 140,0 x 33,0 | 82,5 | Polyamid 66 | SKF | NJ 313 ECP | 442869 |
| 70,0 x 125,0 x 24,0 | 83,5 | Polyamid 66 | SKF | NJ 214 ECP | 440745 |
| 70,0 x 125,0 x 31,0 | 83,5 | Polyamid 66 | SKF | NJ 2214 ECP | 446384 |
| 70,0 x 150,0 x 35,0 | 90,0 | Polyamid 66 | SKF | NJ 314 ECP | 442200 |
| | 90,0 | Polyamid 66 | SKF | NJ 314 ECP/C3 | 446160 |
| 70,0 x 150,0 x 51,0 | 89,0 | Polyamid 66 | SKF | NJ 2314 ECP | 447383 n) |

1.9 Zylinderrollenlager 1-reihig

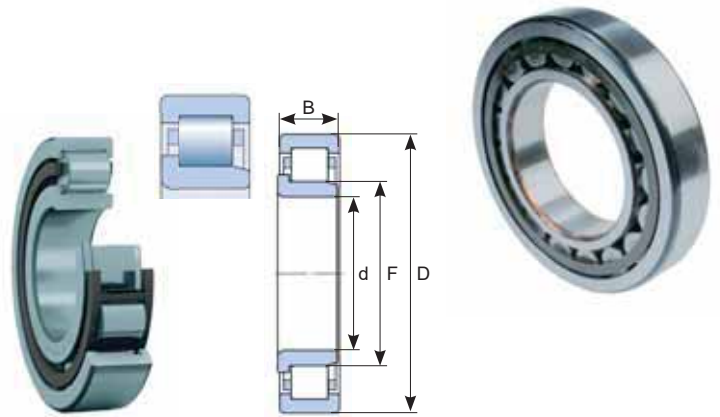
Roulements à rouleaux cylindriques à une rangée

Serie/Série:

NJ

- Zwei feste Borde am Aussenring und ein fester Bord am Innenring
- Deux nervures fixes sur la bague extérieure et une nervure fixe sur la bague intérieure

Durchmesser innen / Diamètre intérieur
75,0 - 140,0 mm



| d x D x B | F | Käfig Cages | Marke Marque | Prod-No | Art-No |
|----------------------|-------|----------------|-----------------|----------------------|--------|
| mm | mm | | | | |
| 75,0 x 130,0 x 25,0 | 88,5 | Polyamid 66 | SKF | NJ 215 ECP | 440747 |
| | 88,5 | Polyamid 66 | SKF | NJ 215 ECP/C3 | 442198 |
| 75,0 x 160,0 x 37,0 | 95,0 | Polyamid 66 | SKF | NJ 315 ECP | 442201 |
| 80,0 x 140,0 x 26,0 | 95,3 | Polyamid 66 | SKF | NJ 216 ECP | 440748 |
| 80,0 x 170,0 x 39,0 | 101,0 | Polyamid 66 | SKF | NJ 316 ECP | 442870 |
| 85,0 x 150,0 x 28,0 | 100,5 | Polyamid 66 | SKF | NJ 217 ECP | 444740 |
| 85,0 x 180,0 x 41,0 | 108,0 | Polyamid 66 | SKF | NJ 317 ECP | 442871 |
| 90,0 x 160,0 x 30,0 | 107,0 | Polyamid 66 | SKF | NJ 218 ECP | 446383 |
| 95,0 x 200,0 x 67,0 | 121,5 | Stahl/Acier | SKF | NJ 2319 ECJ | 444744 |
| 100,0 x 180,0 x 34,0 | 119,0 | Polyamid 66 | SKF | NJ 220 ECP | 445294 |
| 100,0 x 215,0 x 47,0 | 127,5 | Stahl/Acier | SKF | NJ 320 ECJ/C3 | 446036 |
| 140,0 x 250,0 x 42,0 | 169,5 | Stahl/Acier | SKF | NJ 228 ECJ/C3 | 445295 |

1.9 Zylinderrollenlager 1-reihig

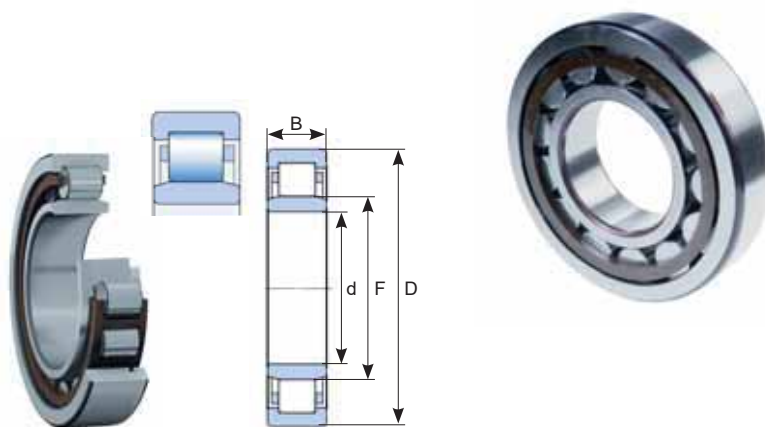
Roulements à rouleaux cylindriques à une rangée

Serie/Série:

NU

- Zwei feste Borde am Aussenring und bordloser Innenring
- Deux nervures fixes sur la bague extérieure et une bague intérieure sans nervures

Durchmesser innen / Diamètre intérieur
15,0 - 35,0 mm



| d x D x B | F | Käfig Cages | Marke Marque | Prod-No | Art-No |
|--------------------|------|----------------|-----------------|----------------|--------|
| mm | mm | | | | |
| 15,0 x 35,0 x 11,0 | 19,3 | Polyamid 66 | SKF | NU 202 ECP | 440771 |
| | 19,3 | Polyamid 66 | SKF | NU 202 ECP/C3 | 444745 |
| 17,0 x 40,0 x 12,0 | 22,1 | Polyamid 66 | SKF | NU 203 ECP | 440772 |
| | 22,1 | Polyamid 66 | NKE | NU 203-E-TVP3 | 427976 |
| 17,0 x 40,0 x 16,0 | 22,5 | Polyamid 66 | SKF | NU 2203 ECP | 444346 |
| 17,0 x 47,0 x 14,0 | 24,5 | Polyamid 66 | SKF | NU 303 ECP | 444337 |
| 20,0 x 47,0 x 14,0 | 26,5 | Polyamid 66 | SKF | NU 204 ECP | 440773 |
| | 26,5 | Polyamid 66 | SKF | NU 204 ECP/C3 | 444334 |
| | 26,5 | Polyamid 66 | NKE | NU 204-E-TVP3 | 426110 |
| 20,0 x 47,0 x 18,0 | 26,5 | Polyamid 66 | SKF | NU 2204 ECP | 440802 |
| | 26,5 | Polyamid 66 | NKE | NU 2204-E-TVP3 | 427977 |
| 20,0 x 52,0 x 15,0 | 27,5 | Polyamid 66 | SKF | NU 304 ECP | 440783 |
| 25,0 x 47,0 x 12,0 | 30,5 | Stahl/Acier | SKF | NU 1005 | 444751 |
| 25,0 x 52,0 x 15,0 | 31,5 | Polyamid 66 | SKF | NU 205 ECP | 440774 |
| | 31,5 | Polyamid 66 | SKF | NU 205 ECP/C3 | 444746 |
| | 31,5 | Polyamid 66 | NKE | NU 205-E-TVP3 | 426114 |
| 25,0 x 52,0 x 18,0 | 31,5 | Polyamid 66 | SKF | NU 2205 ECP | 440803 |
| | 31,5 | Polyamid 66 | NKE | NU 2205-E-TVP3 | 427978 |
| 25,0 x 62,0 x 17,0 | 34,0 | Polyamid 66 | SKF | NU 305 ECP | 440784 |
| 25,0 x 62,0 x 24,0 | 34,0 | Polyamid 66 | SKF | NU 2305 ECP | 444348 |
| | 34,0 | Polyamid 66 | SKF | NU 2305 ECP/C3 | 444349 |
| | 34,0 | Polyamid 66 | SKF | NU 2305 ECP/C3 | 444349 |
| 30,0 x 55,0 x 13,0 | 36,5 | Stahl/Acier | SKF | NU 1006 | 445298 |
| 30,0 x 62,0 x 16,0 | 37,5 | Polyamid 66 | SKF | NU 206 ECP | 440775 |
| | 37,5 | Stahl/Acier | SKF | NU 206 ECJ | 446025 |
| | 37,5 | Polyamid 66 | SKF | NU 206 ECP/C3 | 444335 |
| | 37,5 | Polyamid 66 | NKE | NU 206-E-TVP3 | 426121 |
| 30,0 x 62,0 x 20,0 | 37,5 | Polyamid 66 | SKF | NU 2206 ECP | 440804 |
| | 37,5 | Polyamid 66 | SKF | NU 2206 ECP/C3 | 442958 |
| | 37,5 | Polyamid 66 | NKE | NU 2206-E-TVP3 | 427979 |
| 30,0 x 72,0 x 19,0 | 40,5 | Polyamid 66 | SKF | NU 306 ECP | 440785 |
| | 40,5 | Polyamid 66 | NKE | NU 306-E-TVP3 | 426863 |
| | 40,5 | Polyamid 66 | SKF | NU 306 ECP/C3 | 444338 |
| 30,0 x 72,0 x 27,0 | 42,0 | Polyamid 66 | SKF | NU 2306 ECP | 444753 |
| 35,0 x 62,0 x 14,0 | 42,0 | Polyamid 66 | SKF | NU 1007 ECP | 445299 |
| 35,0 x 72,0 x 17,0 | 44,0 | Polyamid 66 | SKF | NU 207 ECP | 440776 |
| | 44,0 | Stahl/Acier | SKF | NU 207 ECJ/C3 | 447224 |
| | 44,0 | Polyamid 66 | SKF | NU 207 ECP/C3 | 444336 |
| | 44,0 | Polyamid 66 | NKE | NU 207-E-TVP3 | 426128 |

1.9 Zylinderrollenlager 1-reihig

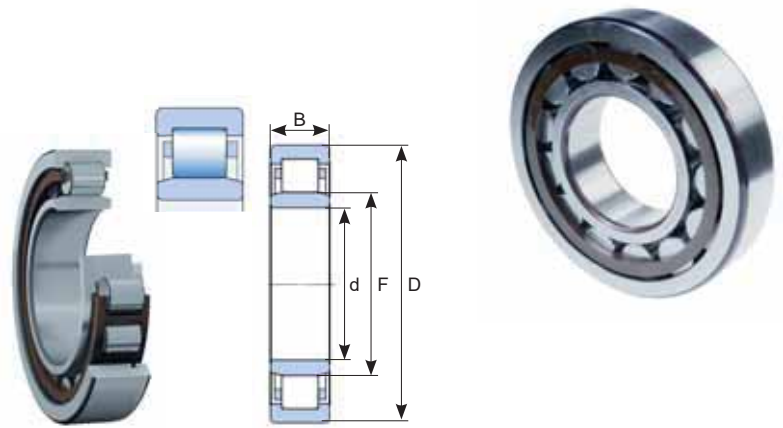
Roulements à rouleaux cylindriques à une rangée

Serie/Série:

NU

- Zwei feste Borde am Aussenring und bordloser Innenring
- Deux nervures fixes sur la bague extérieure et une bague intérieure sans nervures

Durchmesser innen / Diamètre intérieur
35,0 - 50,0 mm



| d x D x B | F | Käfig Cages | Marke Marque | Prod-No | Art-No |
|---------------------|------|----------------|-----------------|----------------|--------|
| mm | mm | | | | |
| 35,0 x 72,0 x 23,0 | 43,8 | Polyamid 66 | SKF | NU 2207 ECP | 440805 |
| | 43,8 | Polyamid 66 | SKF | NU 2207 ECP/C3 | 444752 |
| | 43,8 | Polyamid 66 | NKE | NU 2207-E-TVP3 | 427980 |
| 35,0 x 80,0 x 21,0 | 46,2 | Polyamid 66 | SKF | NU 307 ECP | 440786 |
| | 46,2 | Polyamid 66 | SKF | NU 307 ECP/C3 | 446421 |
| | 46,2 | Polyamid 66 | NKE | NU 307-E-TVP3 | 426869 |
| 35,0 x 80,0 x 31,0 | 46,2 | Polyamid 66 | SKF | NU 2307 ECP | 444350 |
| 40,0 x 68,0 x 15,0 | 47,0 | Messing/Laiton | SKF | NU 1008 ML | 445300 |
| | 49,5 | Polyamid 66 | SKF | NU 208 ECP | 440777 |
| 40,0 x 80,0 x 18,0 | 49,5 | Polyamid 66 | NKE | NU 208-E-TVP3 | 426135 |
| | 49,5 | Polyamid 66 | SKF | NU 2208 ECP | 440806 |
| 40,0 x 80,0 x 23,0 | 49,5 | Polyamid 66 | NKE | NU 2208-E-TVP3 | 427981 |
| | 52,0 | Polyamid 66 | SKF | NU 308 ECP | 440787 |
| 40,0 x 90,0 x 23,0 | 52,0 | Polyamid 66 | SKF | NU 308 ECP/C3 | 445250 |
| | 52,0 | Polyamid 66 | NKE | NU 308-E-TVP3 | 426876 |
| | 53,5 | Polyamid 66 | SKF | NU 2308 ECP | 442205 |
| 45,0 x 75,0 x 16,0 | 52,5 | Polyamid 66 | SKF | NU 1009 ECP | 444340 |
| 45,0 x 85,0 x 19,0 | 54,5 | Polyamid 66 | SKF | NU 209 ECP | 440778 |
| | 54,5 | Polyamid 66 | NKE | NU 209-E-TVP3 | 426141 |
| 45,0 x 85,0 x 23,0 | 54,5 | Polyamid 66 | SKF | NU 2209 ECP | 440807 |
| | 54,5 | Polyamid 66 | NKE | NU 2209-E-TVP3 | 427982 |
| | 58,5 | Polyamid 66 | SKF | NU 309 ECP | 440788 |
| 45,0 x 100,0 x 25,0 | 58,5 | Polyamid 66 | SKF | NU 309 ECP/C3 | 446422 |
| | 58,5 | Polyamid 66 | NKE | NU 309-E-TVP3 | 426883 |
| | 58,5 | Polyamid 66 | SKF | NU 1010 ML | 447218 |
| 50,0 x 80,0 x 16,0 | 57,5 | Messing/Laiton | SKF | NU 1010 ML | 444341 |
| 50,0 x 90,0 x 20,0 | 59,5 | Polyamid 66 | SKF | NU 210 ECP | 440779 |
| | 59,5 | Polyamid 66 | NKE | NU 210-E-TVP3 | 426153 |
| 50,0 x 90,0 x 23,0 | 59,5 | Polyamid 66 | SKF | NU 2210 ECP | 440808 |
| | 59,5 | Polyamid 66 | NKE | NU 2210-E-TVP3 | 427983 |
| 50,0 x 110,0 x 27,0 | 65,0 | Polyamid 66 | SKF | NU 310 ECP | 440789 |
| | 65,0 | Polyamid 66 | SKF | NU 310 ECP/C3 | 442955 |
| | 65,0 | Polyamid 66 | NKE | NU 310-E-TVP3 | 426896 |
| 50,0 x 110,0 x 40,0 | 65,0 | Polyamid 66 | SKF | NU 2310 ECP | 446418 |

1.9 Zylinderrollenlager 1-reihig

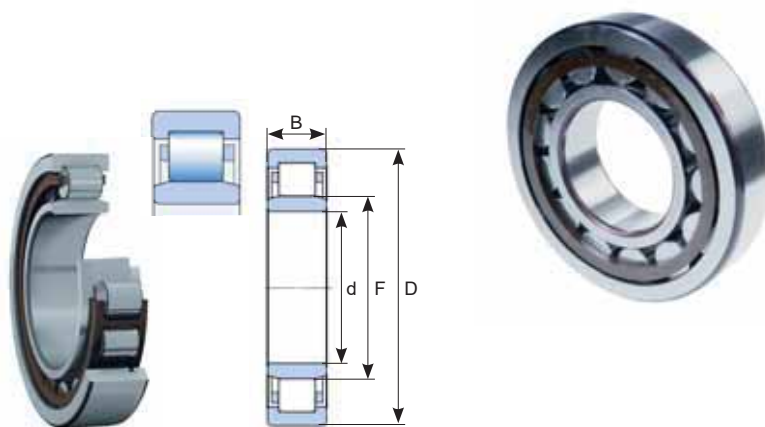
Roulements à rouleaux cylindriques à une rangée

Serie/Série:

NU

- Zwei feste Borde am Aussenring und bordloser Innenring
- Deux nervures fixes sur la bague extérieure et une bague intérieure sans nervures

Durchmesser innen / Diamètre intérieur
55,0 - 75,0 mm



| d x D x B | F | Käfig Cages | Marke Marque | Prod-No | Art-No |
|---------------------|------|----------------|-----------------|----------------|--------|
| mm | mm | | | | |
| 55,0 x 100,0 x 21,0 | 66,0 | Stahl/Acier | SKF | NU 211 ECJ | 446162 |
| | 66,0 | Polyamid 66 | SKF | NU 211 ECP | 440780 |
| | 66,0 | Polyamid 66 | NKE | NU 211-E-TVP3 | 426164 |
| 55,0 x 100,0 x 25,0 | 66,0 | Polyamid 66 | SKF | NU 2211 ECP | 440809 |
| 55,0 x 120,0 x 29,0 | 70,5 | Polyamid 66 | SKF | NU 311 ECP | 440790 |
| | 70,5 | Polyamid 66 | NKE | NU 311-E-TVP3 | 426910 |
| 60,0 x 110,0 x 22,0 | 72,0 | Stahl/Acier | SKF | NU 212 ECJ/C3 | 446163 |
| | 72,0 | Polyamid 66 | SKF | NU 212 ECP | 440781 |
| | 72,0 | Polyamid 66 | NKE | NU 212-E-TVP3 | 426175 |
| 60,0 x 110,0 x 28,0 | 72,0 | Polyamid 66 | SKF | NU 2212 ECP | 440810 |
| | 72,0 | Polyamid 66 | SKF | NU 2212 ECP/C3 | 446416 |
| 60,0 x 130,0 x 31,0 | 77,0 | Polyamid 66 | SKF | NU 312 ECP | 440791 |
| | 77,0 | Polyamid 66 | SKF | NU 312 ECP/C3 | 442882 |
| 60,0 x 130,0 x 46,0 | 77,0 | Polyamid 66 | SKF | NU 2312 ECP | 445681 |
| 65,0 x 120,0 x 23,0 | 78,5 | Polyamid 66 | SKF | NU 213 ECP | 442872 |
| 65,0 x 120,0 x 31,0 | 78,5 | Polyamid 66 | SKF | NU 2213 ECP/C3 | 445255 |
| 65,0 x 140,0 x 33,0 | 82,5 | Polyamid 66 | SKF | NU 313 ECP | 440792 |
| | 82,5 | Polyamid 66 | SKF | NU 313 ECP/C3 | 442883 |
| 65,0 x 140,0 x 48,0 | 82,5 | Polyamid 66 | SKF | NU 2313 ECP | 446419 |
| 70,0 x 125,0 x 24,0 | 83,5 | Polyamid 66 | SKF | NU 214 ECP | 442873 |
| 70,0 x 125,0 x 31,0 | 83,5 | Polyamid 66 | SKF | NU 2214 ECP | 446169 |
| 70,0 x 150,0 x 35,0 | 89,0 | Stahl/Acier | SKF | NU 314 ECJ | 446177 |
| | 89,0 | Polyamid 66 | SKF | NU 314 ECP | 440793 |
| | 89,0 | Polyamid 66 | SKF | NU 314 ECP/C3 | 444339 |
| 75,0 x 115,0 x 20,0 | 85,0 | Messing/Laiton | SKF | NU 1015 ML | 444342 |
| 75,0 x 130,0 x 25,0 | 88,5 | Polyamid 66 | SKF | NU 215 ECP | 442874 |
| | 88,5 | Polyamid 66 | SKF | NU 215 ECP/C3 | 445256 |
| 75,0 x 130,0 x 31,0 | 88,5 | Polyamid 66 | SKF | NU 2215 ECP | 442204 |
| 75,0 x 160,0 x 37,0 | 95,0 | Stahl/Acier | SKF | NU 315 ECJ | 446178 |
| | 95,0 | Polyamid 66 | SKF | NU 315 ECP | 440794 |
| | 95,0 | Polyamid 66 | SKF | NU 315 ECP/C3 | 442956 |
| 75,0 x 160,0 x 55,0 | 95,0 | Polyamid 66 | SKF | NU 2315 ECP | 446420 |

1.9 Zylinderrollenlager 1-reihig

Roulements à rouleaux cylindriques à une rangée

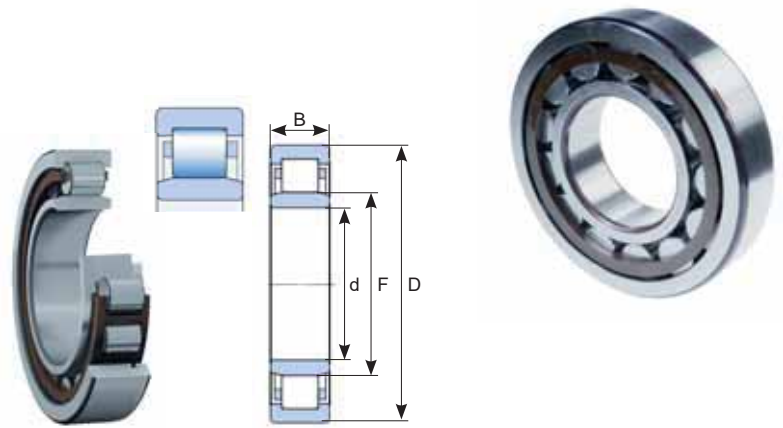
Serie/Série:

NU

- Zwei feste Borde am Aussenring und bordloser Innenring

- Deux nervures fixes sur la bague extérieure et une bague intérieure sans nervures

Durchmesser innen / Diamètre intérieur
80,0 - 150,0 mm



| d x D x B | F | Käfig Cages | Marke Marque | Prod-No | Art-No |
|----------------------|-------|----------------|-----------------|----------------|--------|
| mm | mm | | | | |
| 80,0 x 125,0 x 22,0 | 91,5 | Stahl/Acier | SKF | NU 1016 | 444343 |
| 80,0 x 140,0 x 26,0 | 95,3 | Polyamid 66 | SKF | NU 216 ECP | 442875 |
| | 95,3 | Polyamid 66 | SKF | NU 216 ECP/C3 | 446073 |
| 80,0 x 140,0 x 33,0 | 95,3 | Polyamid 66 | SKF | NU 2216 ECP | 447227 |
| 80,0 x 170,0 x 39,0 | 101,0 | Messing/Laiton | SKF | NU 316 ECM | 446179 |
| | 101,0 | Stahl/Acier | SKF | NU 316 ECJ/C3 | 446551 |
| | 101,0 | Polyamid 66 | SKF | NU 316 ECP | 440795 |
| | 101,0 | Polyamid 66 | SKF | NU 316 ECP/C3 | 442884 |
| 85,0 x 150,0 x 28,0 | 100,5 | Polyamid 66 | SKF | NU 217 ECP | 442876 |
| | 100,5 | Polyamid 66 | SKF | NU 217 ECP/C3 | 442877 |
| 85,0 x 150,0 x 36,0 | 100,5 | Polyamid 66 | SKF | NU 2217 ECP | 442959 |
| 85,0 x 180,0 x 41,0 | 108,0 | Polyamid 66 | SKF | NU 317 ECP | 440796 |
| | 108,0 | Polyamid 66 | SKF | NU 317 ECP/C3 | 444747 |
| 90,0 x 140,0 x 24,0 | 103,0 | Messing/Laiton | SKF | NU 1018 ML | 442957 |
| 90,0 x 160,0 x 30,0 | 107,0 | Stahl/Acier | SKF | NU 218 ECJ/C3 | 446164 |
| | 107,0 | Polyamid 66 | SKF | NU 218 ECP | 446165 |
| 90,0 x 190,0 x 43,0 | 113,5 | Stahl/Acier | SKF | NU 318 ECJ/C3 | 446180 |
| | 113,5 | Messing/Laiton | SKF | NU 318 ECM/C3 | 446556 |
| | 113,5 | Polyamid 66 | SKF | NU 318 ECP | 440797 |
| | 113,5 | Polyamid 66 | SKF | NU 318 ECP/C3 | 442885 |
| 95,0 x 170,0 x 32,0 | 112,5 | Messing/Laiton | SKF | NU 219 ECM/C3 | 446168 |
| | 112,5 | Polyamid 66 | SKF | NU 219 ECP | 442878 |
| | 112,5 | Polyamid 66 | SKF | NU 219 ECP/C3 | 442879 |
| 95,0 x 170,0 x 43,0 | 112,5 | Polyamid 66 | SKF | NU 2219 ECP | 444347 |
| | 112,5 | Polyamid 66 | SKF | NU 2219 ECP/C3 | 446417 |
| 95,0 x 200,0 x 45,0 | 121,5 | Stahl/Acier | SKF | NU 319 ECJ/C3 | 446181 |
| | 121,5 | Polyamid 66 | SKF | NU 319 ECP | 442202 |
| 100,0 x 180,0 x 34,0 | 119,0 | Polyamid 66 | SKF | NU 220 ECP | 442880 |
| 100,0 x 215,0 x 47,0 | 127,5 | Stahl/Acier | SKF | NU 320 ECJ/C3 | 444748 |
| | 127,5 | Polyamid 66 | SKF | NU 320 ECP | 440798 |
| 110,0 x 170,0 x 28,0 | 125,0 | Messing/Laiton | SKF | NU 1022 ML | 447106 |
| 110,0 x 240,0 x 50,0 | 143,0 | Stahl/Acier | SKF | NU 322 ECJ | 440799 |
| | 143,0 | Stahl/Acier | SKF | NU 322 ECJ/C3 | 446184 |
| | 143,0 | Messing/Laiton | SKF | NU 322 ECM/C3 | 446185 |
| | 143,0 | Polyamid 66 | SKF | NU 322 ECP | 446538 |
| 120,0 x 180,0 x 28,0 | 135,0 | Messing/Laiton | SKF | NU 1024 ML/C3 | 444345 |
| 120,0 x 215,0 x 40,0 | 143,5 | Stahl/Acier | SKF | NU 224 ECJ | 442881 |
| | 143,5 | Polyamid 66 | SKF | NU 224 ECP/C3 | 447042 |
| 150,0 x 270,0 x 45,0 | 182,0 | Stahl/Acier | SKF | NU 230 ECJ/C3 | 446541 |

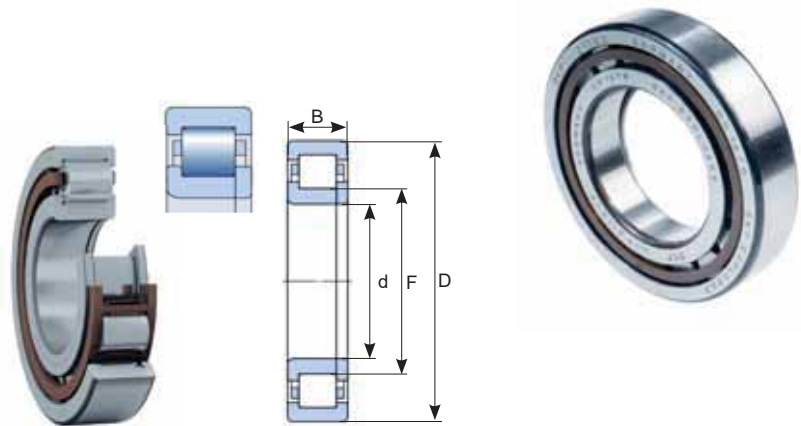
1.9 Zylinderrollenlager 1-reihig

Roulements à rouleaux cylindriques à une rangée

Serie/Série:

NUP

- Zwei feste Borde am Aussening und einen festen Bord und eine lose Bordscheibe am Innenring
- Deux nervures fixes sur la bague extérieure et une nervure fixe et une rondelle libre sur la bague intérieure



| d x D x B | F | Käfig Cages | Marke Marque | Prod-No | Art-No |
|---------------------|------|----------------|-----------------|-----------------------|--------|
| mm | mm | | | | |
| 17,0 x 40,0 x 12,0 | 22,1 | Polyamid 66 | SKF | NUP 203 ECP | 444351 |
| 17,0 x 40,0 x 16,0 | 22,1 | Polyamid 66 | SKF | NUP 2203 ECP | 446426 |
| 20,0 x 47,0 x 14,0 | 26,5 | Polyamid 66 | SKF | NUP 204 ECP | 444352 |
| 20,0 x 52,0 x 15,0 | 27,5 | Polyamid 66 | SKF | NUP 304 ECP | 440816 |
| 25,0 x 52,0 x 15,0 | 31,5 | Polyamid 66 | SKF | NUP 205 ECP | 444754 |
| 25,0 x 52,0 x 18,0 | 31,5 | Polyamid 66 | SKF | NUP 2205 ECP | 444755 |
| 25,0 x 62,0 x 17,0 | 35,0 | Polyamid 66 | SKF | NUP 305 ECP | 444355 |
| 25,0 x 62,0 x 24,0 | 34,0 | Polyamid 66 | SKF | NUP 2305 ECP | 447219 |
| 30,0 x 62,0 x 16,0 | 37,5 | Polyamid 66 | SKF | NUP 206 ECP | 440811 |
| 30,0 x 62,0 x 20,0 | 37,5 | Polyamid 66 | SKF | NUP 2206 ECP | 442960 |
| 30,0 x 72,0 x 19,0 | 40,5 | Polyamid 66 | SKF | NUP 306 ECP | 440817 |
| 35,0 x 72,0 x 17,0 | 44,0 | Polyamid 66 | SKF | NUP 207 ECP | 444353 |
| 35,0 x 72,0 x 23,0 | 44,0 | Polyamid 66 | SKF | NUP 2207 ECP | 444757 |
| 40,0 x 80,0 x 18,0 | 49,5 | Polyamid 66 | SKF | NUP 208 ECP | 441777 |
| 40,0 x 80,0 x 23,0 | 49,5 | Polyamid 66 | SKF | NUP 2208 ECP | 444758 |
| 40,0 x 90,0 x 23,0 | 52,0 | Polyamid 66 | SKF | NUP 308 ECP | 440818 |
| 40,0 x 90,0 x 33,0 | 52,0 | Polyamid 66 | SKF | NUP 2308 ECP | 444358 |
| 45,0 x 85,0 x 19,0 | 54,5 | Polyamid 66 | SKF | NUP 209 ECP | 444354 |
| 45,0 x 85,0 x 23,0 | 65,0 | Polyamid 66 | SKF | NUP 2209 ECP | 442961 |
| 50,0 x 90,0 x 20,0 | 59,5 | Polyamid 66 | SKF | NUP 210 ECP | 440812 |
| 50,0 x 90,0 x 23,0 | 59,5 | Polyamid 66 | SKF | NUP 2210 ECP | 442973 |
| 50,0 x 110,0 x 27,0 | 65,0 | Polyamid 66 | SKF | NUP 310 ECP | 440820 |
| | 65,0 | Polyamid 66 | SKF | NUP 310 ECP/C3 | 446010 |
| 55,0 x 100,0 x 21,0 | 66,0 | Polyamid 66 | SKF | NUP 211 ECP | 442206 |
| 55,0 x 100,0 x 25,0 | 66,0 | Polyamid 66 | SKF | NUP 2211 ECP | 444356 |
| 55,0 x 120,0 x 29,0 | 70,5 | Polyamid 66 | SKF | NUP 311 ECP | 440826 |
| 60,0 x 110,0 x 22,0 | 72,0 | Polyamid 66 | SKF | NUP 212 ECP | 440813 |
| 60,0 x 110,0 x 28,0 | 72,0 | Polyamid 66 | SKF | NUP 2212 ECP | 446427 |
| 65,0 x 120,0 x 23,0 | 78,5 | Polyamid 66 | SKF | NUP 213 ECP | 440815 |
| 65,0 x 120,0 x 31,0 | 78,5 | Polyamid 66 | SKF | NUP 2213 ECP | 444357 |
| 65,0 x 140,0 x 33,0 | 82,5 | Polyamid 66 | SKF | NUP 313 ECP | 442207 |
| 70,0 x 125,0 x 31,0 | 83,5 | Polyamid 66 | SKF | NUP 2214 ECP | 446186 |
| 80,0 x 140,0 x 26,0 | 95,3 | Polyamid 66 | SKF | NUP 216 ECP | 446425 |

WÄLZLAGER

Roulements

ZYLINDERROLLENLAGER 2-REIHIG

Roulements à rouleaux cylindriques à deux rangées

Index 1.10



1.10 Zylinderrollenlager 2-reihig

Serien:
NN 30, NNF 50



Ausführungsvarianten (Vor- und Nachsetzzeichen)

| SKF | NKE | Bedeutung |
|------------|--------|--|
| ...K | | Lager mit kegeliger Bohrung |
| ...TN | | Massivkäfig aus Polyamid 66 |
| ...SP | | Massgenauigkeit nach ISO KL.5, Laufgenauigkeit nach ISO KL.4 |
| ...W33 | | Umfangsnut am Aussenring mit 3 Schmierlöchern |
| ...ADA/ADB | ...A | Verbreiterte Ringnut im Aussenring, geteilter und durch einen Haltering zusammengehaltener Innenring |
| ...2LS | ...2LS | Beidseitig mit Dichtscheiben aus Polyurethan |
| ...V | ...V | Vollrollig |
| | ...2NR | Zwei Nuten und Ringe am Lageraussenring |

Viele weitere Ausführungen und Dimensionen können wir innerhalb 24 h, abgehend Firma Heizmann, ausliefern.
 Fragen Sie uns an: **T +41 62 834 06 10**

1.10 Roulements à billes à contact oblique à deux rangées

Séries:

NN 30, NNF 50



Variantes de versions (Préfixes et Suffixes)

| SKF | NKE | Signification |
|-------------|------------|--|
|K | | Roulements à alésage conique |
|TN | | Cage massive en polyamide 66 |
|SP | | Précision dimensionnelle selon ISO KL.5, précision de fonctionnement selon ISO KL.4 |
|W33 | | Rainure circumférentielle sur la bague extérieure avec 3 trous de lubrification |
|ADA/ADB |A | Rainure annulaire élargie dans la bague extérieure, bague intérieure divisée maintenue ensemble par une bague de retenue |
|2LS |2LS | Avec rondelles d'étanchéité en polyuréthane des deux côtés |
|V |V | Rouleaux jointifs |
| |2NR | Deux rainures et bagues sur la bague extérieure du roulement |

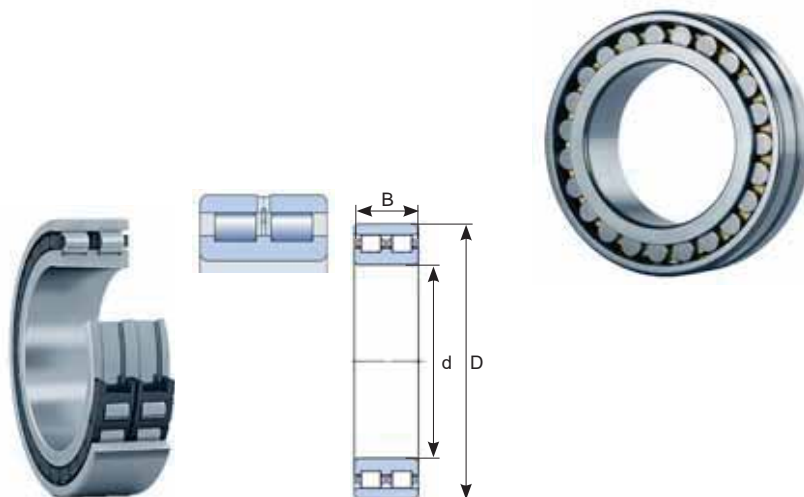
Nous pouvons livrer de nombreuses autres versions et dimensions dans les 24 heures, au départ de l'entreprise Heizmann.
Veuillez nous le demander: **T +41 62 834 06 10**

1.10 Zylinderrollenlager 2-reihig Roulements à rouleaux cylindriques à deux rangées

Serie/Série:

NN

- Zylinderrollenlager "Super-Precision" mit kegeliger Bohrung
- Oftmals bei Werkzeugmaschinen eingesetzt
- *Roulements à rouleaux cylindriques "super précision" avec un alésage conique*
- *Sont utilisés dans les machines-outils*



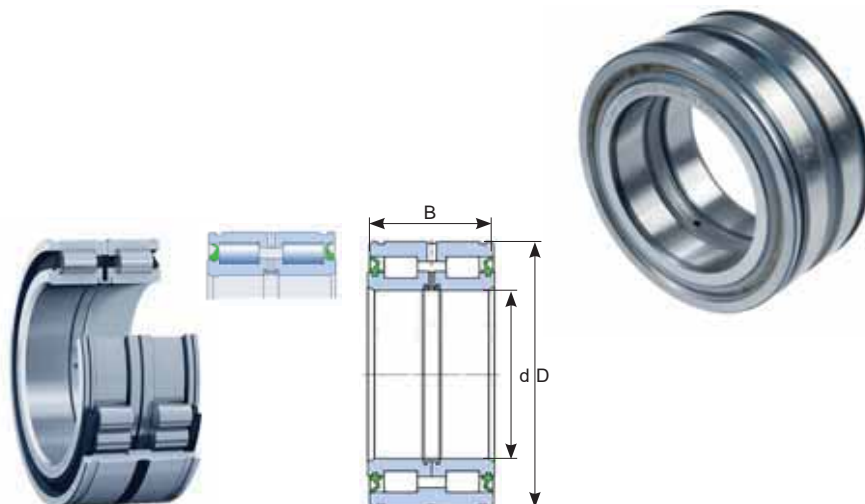
| d x D x B mm | Bohrung | Käfig Cages | Marke Marque | Prod-No | Art-No |
|---------------------|-------------------------|----------------|-----------------|---------------------------|--------|
| 45,0 x 75,0 x 23,0 | kegelig/ <i>conique</i> | Polyamid 66 | SKF | NN 3009 KTN/SP | 445656 |
| 50,0 x 80,0 x 23,0 | kegelig/ <i>conique</i> | Polyamid 66 | SKF | NN 3010 KTN/SPW33 | 445657 |
| 55,0 x 90,0 x 26,0 | kegelig/ <i>conique</i> | Polyamid 66 | SKF | NN 3011 KTN/SP | 445658 |
| 60,0 x 95,0 x 26,0 | kegelig/ <i>conique</i> | Polyamid 66 | SKF | NN 3012 KTN/SP | 445659 |
| 65,0 x 100,0 x 26,0 | kegelig/ <i>conique</i> | Polyamid 66 | SKF | NN 3013 KTN/SPW33 | 445660 |
| 85,0 x 130,0 x 34,0 | kegelig/ <i>conique</i> | Polyamid 66 | SKF | NN 3017 KTN9/SPW33 | 445664 |
| 90,0 x 140,0 x 37,0 | kegelig/ <i>conique</i> | Polyamid 66 | SKF | NN 3018 KTN9/SPW33 | 445665 |

1.10 Zylinderrollenlager 2-reihig Roulements à rouleaux cylindriques à deux rangées

Serie/Série:

NNF

- Zweireihige, vollrollige Zylinderrollenlager für hohe Belastungen
- Oftmals bei Seilrollen eingesetzt
- *Roulements à rouleaux cylindriques à complément complet pour les charges élevées*
- *Souvent utilisé pour les poulies à câble*



| d x D x B mm | Käfig Cages | Marke Marque | Prod-No | Art-No |
|---------------------|-----------------------------|-----------------|---------------------------|--------|
| 20,0 x 42,0 x 30,0 | Vollrollig/ <i>Jointifs</i> | SKF | NNF 5004 ADB-2LSV | 446606 |
| | Vollrollig/ <i>Jointifs</i> | NKE | NNF 5004-2LS-V | 427995 |
| 25,0 x 47,0 x 30,0 | Vollrollig/ <i>Jointifs</i> | SKF | NNF 5005 ADB-2LSV | 445666 |
| 30,0 x 55,0 x 34,0 | Vollrollig/ <i>Jointifs</i> | SKF | NNF 5006 ADB-2LSV | 445667 |
| | Vollrollig/ <i>Jointifs</i> | NKE | NNF 5006-2LS-V-2NR | 427966 |
| 35,0 x 62,0 x 36,0 | Vollrollig/ <i>Jointifs</i> | SKF | NNF 5007 ADB-2LSV | 445668 |
| 40,0 x 68,0 x 38,0 | Vollrollig/ <i>Jointifs</i> | SKF | NNF 5008 ADB-2LSV | 445669 |
| 45,0 x 75,0 x 40,0 | Vollrollig/ <i>Jointifs</i> | SKF | NNF 5009 ADB-2LSV | 445670 |
| | Vollrollig/ <i>Jointifs</i> | NKE | NNF 5009-A-2LS-V | 427967 |
| 50,0 x 80,0 x 40,0 | Vollrollig/ <i>Jointifs</i> | SKF | NNF 5010 ADB-2LSV | 445671 |
| | Vollrollig/ <i>Jointifs</i> | NKE | NNF 5010-A-2LS-V | 427994 |
| 55,0 x 90,0 x 46,0 | Vollrollig/ <i>Jointifs</i> | SKF | NNF 5011 ADB-2LSV | 445672 |
| | Vollrollig/ <i>Jointifs</i> | NKE | NNF 5011-A-2LS-V | 427968 |
| 60,0 x 95,0 x 46,0 | Vollrollig/ <i>Jointifs</i> | SKF | NNF 5012 ADB-2LSV | 445673 |
| | Vollrollig/ <i>Jointifs</i> | NKE | NNF 5012-2LS-V-2NR | 427969 |
| 65,0 x 100,0 x 46,0 | Vollrollig/ <i>Jointifs</i> | SKF | NNF 5013 ADB-2LSV | 445674 |
| | Vollrollig/ <i>Jointifs</i> | NKE | NNF 5013-A-2LS-V | 427970 |
| 70,0 x 110,0 x 54,0 | Vollrollig/ <i>Jointifs</i> | SKF | NNF 5014 ADB-2LSV | 445675 |
| | Vollrollig/ <i>Jointifs</i> | NKE | NNF 5014-A-2LS-V | 427971 |
| 75,0 x 115,0 x 54,0 | Vollrollig/ <i>Jointifs</i> | SKF | NNF 5015 ADB-2LSV | 445676 |
| 80,0 x 125,0 x 60,0 | Vollrollig/ <i>Jointifs</i> | SKF | NNF 5016 ADA-2LSV | 445677 |
| | Vollrollig/ <i>Jointifs</i> | NKE | NNF 5016-A-2LS-V | 427973 |
| 85,0 x 130,0 x 60,0 | Vollrollig/ <i>Jointifs</i> | NKE | NNF 5017-2LS-V | 427974 |
| 90,0 x 140,0 x 67,0 | Vollrollig/ <i>Jointifs</i> | NKE | NNF 5018-2LS-V-2NR | 427975 |

Notizen
Notes



WÄZLAGER

Roulements

NADELLAGER

Roulements à aiguilles

Index 1.11



1.11 Nadellager Roulements à aiguilles

Nadelkränze, Nadelhülsen, Nadelbüchsen
Nadellager, Nadel-Schräggkugellager, Nadel-Axialkugellager
Innenringe

Cages à aiguilles, douilles à aiguilles

Roulements à aiguilles, roulements à aiguilles à contact oblique, roulements à billes axiaux à aiguilles
Bagues intérieur


Serien/Sériés:

K, HK, BK, NK, RN, NKI, NA, NKIA, NKIB, NX, NKZ, IR



Ausführungsvarianten (Vor- und Nachsetzzeichen)

Variantes de versions (Préfixes et Suffixes)

|  | | Bedeutung Signification |
|---|--|---|
|TN | | Käfig aus Polyamid 66 (glasfaserverstärkt) <i>Cage guidée à billes en polyamide 66 renforcée de fibre de verre</i> |
|RS | | Einseitig mit schleifender NBR Dichtung <i>Avec un joint coulissant NBR d'un côté</i> |
|2RS | | Beidseitig mit schleifender NBR Dichtung <i>Avec joints NBR coulissants des deux côtés</i> |
|Z | | Mit Deckkappe für Fettschmierung <i>Avec capuchon pour la lubrification à la graisse</i> |

Viele weitere Ausführungen und Dimensionen können wir innerhalb 24 h, abgehend Firma Heizmann, ausliefern.

Fragen Sie uns an: **T +41 62 834 06 10**

Nous pouvons livrer de nombreuses autres versions et dimensions dans les 24 heures, au départ de l'entreprise Heizmann.

Veuillez nous le demander: T +41 62 834 06 10

1.11 Nadellager Roulements à aiguilles

Serie/Série:

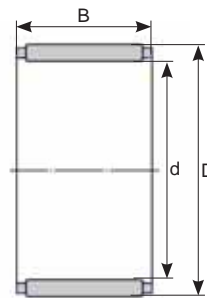
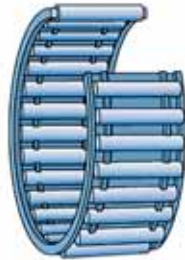
K

Nadelkränze

- Ohne Innen- und Aussering

Cages à aiguille

- Sans bague intérieur et extérieur



| d x D x B mm | Marke Marque | Prod-No | Art-No |
|--------------------|-----------------|----------------------|--------|
| 9,0 x 12,0 x 10,0 | SKF | K 9x12x10 TN | 445403 |
| 12,0 x 15,0 x 13,0 | SKF | K 12x15x13 TN | 444477 |
| 12,0 x 18,0 x 12,0 | SKF | K 12x16x10 | 444478 |
| 12,0 x 16,0 x 13,0 | SKF | K 12x16x13 TN | 445404 |
| 12,0 x 18,0 x 12,0 | SKF | K 12x18x12 TN | 444890 |
| 14,0 x 18,0 x 13,0 | SKF | K 14x18x13 | 445405 |
| 14,0 x 18,0 x 17,0 | SKF | K 14x18x17 | 446953 |
| 14,0 x 20,0 x 12,0 | SKF | K 14x20x12 | 445406 |
| 16,0 x 20,0 x 13,0 | SKF | K 16x20x13 | 445408 |
| 16,0 x 20,0 x 17,0 | SKF | K 16x20x17 | 446335 |
| 17,0 x 21,0 x 17,0 | SKF | K 17x21x17 | 445409 |
| 20,0 x 24,0 x 13,0 | SKF | K 20x24x13 | 446337 |
| 20,0 x 24,0 x 17,0 | SKF | K 20x24x17 | 444891 |
| 20,0 x 26,0 x 20,0 | SKF | K 20x26x20 | 444479 |
| 20,0 x 28,0 x 20,0 | SKF | K 20x28x20 | 444892 |
| 20,0 x 28,0 x 25,0 | SKF | K 20x28x25 | 445410 |
| 22,0 x 26,0 x 13,0 | SKF | K 22x26x13 | 446339 |
| 24,0 x 28,0 x 13,0 | SKF | K 24x28x13 | 446341 |
| 25,0 x 30,0 x 17,0 | SKF | K 25x30x17 | 446342 |
| 25,0 x 33,0 x 20,0 | SKF | K 25x33x20 | 445411 |
| 25,0 x 33,0 x 24,0 | SKF | K 25x33x24 | 445618 |
| 30,0 x 35,0 x 17,0 | SKF | K 30x35x17 | 444482 |
| 30,0 x 40,0 x 30,0 | SKF | K 30x40x30 | 445413 |
| 32,0 x 37,0 x 27,0 | SKF | K 32x37x27 | 445414 |
| 35,0 x 40,0 x 13,0 | SKF | K 35x40x13 | 446343 |
| 35,0 x 40,0 x 17,0 | SKF | K 35x40x17 | 446344 |
| 35,0 x 40,0 x 27,0 | SKF | K 35x40x27 TN | 446345 |
| 35,0 x 42,0 x 20,0 | SKF | K 35x42x20 | 446346 |
| 35,0 x 42,0 x 30,0 | SKF | K 35x42x30 | 446347 |
| 35,0 x 45,0 x 20,0 | SKF | K 35x45x20 | 445415 |

| d x D x B mm | Marke Marque | Prod-No | Art-No |
|--------------------|-----------------|-------------------|-----------|
| 37,0 x 42,0 x 17,0 | SKF | K 37x42x17 | 446348 |
| 38,0 x 43,0 x 17,0 | SKF | K 38x43x17 | 446349 |
| 40,0 x 45,0 x 27,0 | SKF | K 40x45x27 | 446350 |
| 40,0 x 48,0 x 20,0 | SKF | K 40x48x20 | 446351 |
| 42,0 x 50,0 x 20,0 | SKF | K 42x50x20 | 444483 |
| 45,0 x 50,0 x 17,0 | SKF | K 45x50x17 | 446352 |
| 45,0 x 50,0 x 27,0 | SKF | K 45x50x27 | 446353 |
| 45,0 x 53,0 x 20,0 | SKF | K 45x53x20 | 446354 |
| 45,0 x 53,0 x 28,0 | SKF | K 45x53x28 | 447402 n) |
| 50,0 x 55,0 x 20,0 | SKF | K 50x55x20 | 446355 |
| 60,0 x 65,0 x 20,0 | SKF | K 60x65x20 | 446357 |
| 85,0 x 92,0 x 20,0 | SKF | K 85x92x20 | 446360 |

1.11 Nadellager Roulements à aiguilles

Serie/Série:

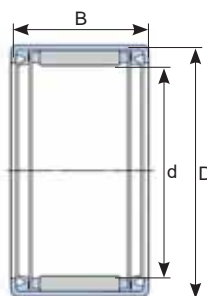
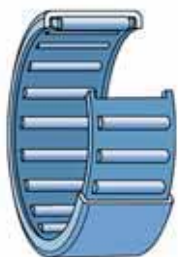
HK

Nadelhülsen

- Ohne Innenring

Douilles à aiguilles

- Sans bague intérieur



| d x D x B mm | Marke Marque | Prod-No | Art-No |
|----------------------|-----------------|--------------------|--------|
| 4,0 x 8,0 x 8,0 | SKF | HK 0408 | 444484 |
| 5,0 x 9,0 x 9,0 | SKF | HK 0509 | 444485 |
| 6,0 x 10,0 x 8,0 | SKF | HK 0608 | 444486 |
| 6,0 x 10,0 x 9,0 | SKF | HK 0609 | 444487 |
| 7,0 x 11,0 x 9,0 | SKF | HK 0709 | 444488 |
| 8,0 x 12,0 x 8,0 | SKF | HK 0808 | 444489 |
| 8,0 x 12,0 x 10,0 | SKF | HK 0810 | 444490 |
| | SKF | HK 0810 RS | 444893 |
| 8,0 x 12,0 x 12,0 | SKF | HK 0812.2RS | 446083 |
| 9,0 x 13,0 x 10,0 | SKF | HK 0910 | 444894 |
| 9,0 x 13,0 x 12,0 | SKF | HK 0912 | 445421 |
| 10,0 x 14,0 x 10,0 | SKF | HK 1010 | 444491 |
| 10,0 x 14,0 x 12,0 | SKF | HK 1012 | 444492 |
| | SKF | HK 1012 RS | 444895 |
| 10,0 x 14,0 x 14,0 | SKF | HK 1014.2RS | 444896 |
| 10,0 x 14,0 x 15,0 | SKF | HK 1015 | 444493 |
| 12,0 x 16,0 x 10,0 | SKF | HK 1210 | 444494 |
| 12,0 x 18,0 x 12,0 | SKF | HK 1212 | 444495 |
| 12,0 x 18,0 x 14,0 | SKF | HK 1214 RS | 444496 |
| 12,0 x 18,0 x 16,0 | SKF | HK 1216.2RS | 444497 |
| 13,0 x 19,0 x 12,0 | SKF | HK 1312 | 444498 |
| 14,0 x 20,0 x 12,0 | SKF | HK 1412 | 444499 |
| 14,0 x 20,0 x 16,0 | SKF | HK 1416.2RS | 445422 |
| 15,0 x 21,0 x 12,0 | SKF | HK 1512 | 444500 |
| 15,0 x 21,0 x 16,0 | SKF | HK 1516 | 444501 |
| 15,0 x 21,0 x 22,0 | SKF | HK 1522 | 444897 |
| 16,0 x 22,0 x 12,0 | SKF | HK 1612 | 444502 |
| 16,0 x 22,0 x 14,0 | SKF | HK 1614 RS | 445424 |
| 16,0 x 22,0 x 16,0 | SKF | HK 1616 | 444503 |
| | SKF | HK 1616.2RS | 444898 |
| 16,0 x 22,0 x 22 x 0 | SKF | HK 1622 | 444504 |
| 17,0 x 23,0 x 12,0 | SKF | HK 1712 | 444505 |
| 18,0 x 24,0 x 12,0 | SKF | HK 1812 | 444506 |
| 18,0 x 24,0 x 16,0 | SKF | HK 1816 | 444507 |

| d x D x B mm | Marke Marque | Prod-No | Art-No |
|--------------------|-----------------|--------------------|--------|
| 20,0 x 26,0 x 10,0 | SKF | HK 2010 | 444508 |
| 20,0 x 26,0 x 12,0 | SKF | HK 2012 | 444509 |
| 20,0 x 26,0 x 16,0 | SKF | HK 2016 | 444510 |
| 20,0 x 26,0 x 18,0 | SKF | HK 2018 RS | 444511 |
| 20,0 x 26,0 x 20,0 | SKF | HK 2020 | 444512 |
| | SKF | HK 2020.2RS | 444900 |
| 20,0 x 26,0 x 30,0 | SKF | HK 2030 | 444513 |
| 22,0 x 28,0 x 12,0 | SKF | HK 2212 | 444514 |
| 22,0 x 28,0 x 16,0 | SKF | HK 2216 | 444515 |
| 22,0 x 28,0 x 20,0 | SKF | HK 2220 | 444517 |
| 25,0 x 32,0 x 12,0 | SKF | HK 2512 | 444901 |
| 25,0 x 32,0 x 16,0 | SKF | HK 2516 | 444518 |
| | SKF | HK 2516.2RS | 445425 |
| 25,0 x 32,0 x 18,0 | SKF | HK 2518 RS | 444902 |
| 25,0 x 32,0 x 20,0 | SKF | HK 2520 | 444519 |
| | SKF | HK 2520.2RS | 444520 |
| 25,0 x 32,0 x 26,0 | SKF | HK 2526 | 444521 |
| 28,0 x 35,0 x 20,0 | SKF | HK 2820 | 444522 |
| 30,0 x 37,0 x 12,0 | SKF | HK 3012 | 446304 |
| 30,0 x 37,0 x 16,0 | SKF | HK 3016 | 444523 |
| 30,0 x 37,0 x 20,0 | SKF | HK 3020 | 444524 |
| 30,0 x 37,0 x 26,0 | SKF | HK 3026 | 444525 |
| 35,0 x 42,0 x 12,0 | SKF | HK 3512 | 444905 |
| 35,0 x 42,0 x 16,0 | SKF | HK 3516 | 444906 |
| 35,0 x 42,0 x 20,0 | SKF | HK 3520 | 444526 |
| 40,0 x 47,0 x 12,0 | SKF | HK 4012 | 445984 |
| 40,0 x 47,0 x 16,0 | SKF | HK 4016 | 446104 |
| 40,0 x 47,0 x 20,0 | SKF | HK 4020 | 445426 |
| | SKF | HK 4020.2RS | 444907 |
| 45,0 x 52,0 x 12,0 | SKF | HK 4512 | 446306 |
| 45,0 x 52,0 x 16,0 | SKF | HK 4516 | 444528 |
| 45,0 x 52,0 x 20,0 | SKF | HK 4520 | 444908 |
| 50,0 x 58,0 x 20,0 | SKF | HK 5020 | 446307 |
| 50,0 x 58,0 x 25,0 | SKF | HK 5025 | 444529 |
| 55,0 x 63,0 x 20,0 | SKF | HK 5520 | 446308 |
| 60,0 x 68,0 x 20,0 | SKF | HK 6020 | 446309 |

1.11 Nadellager Roulements à aiguilles

Serie/Série:

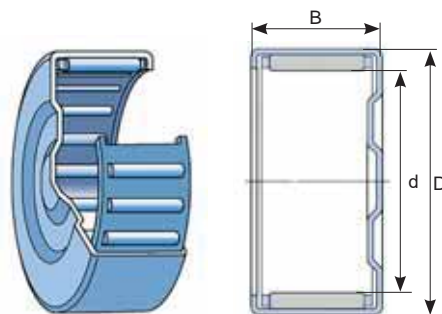
BK

Nadelbüchsen

- Ohne Innenring und einseitig geschlossen

Douilles à aiguilles

- Sans bague intérieure et fermé sur un côté



| d x D x B mm | Marke Marque | Prod-No | Art-No |
|--------------------|-----------------|----------------|--------|
| 6,0 x 10,0 x 9,0 | SKF | BK 0609 | 444530 |
| 8,0 x 12,0 x 8,0 | SKF | BK 0808 | 446271 |
| 8,0 x 12,0 x 10,0 | SKF | BK 0810 | 444531 |
| 9,0 x 13,0 x 12,0 | SKF | BK 0912 | 445417 |
| 10,0 x 14,0 x 10,0 | SKF | BK 1010 | 446082 |
| 12,0 x 16,0 x 10,0 | SKF | BK 1210 | 444532 |
| 12,0 x 18,0 x 12,0 | SKF | BK 1212 | 446272 |
| 16,0 x 22,0 x 16,0 | SKF | BK 1616 | 446109 |
| 25,0 x 32,0 x 20,0 | SKF | BK 2520 | 446275 |
| 25,0 x 32,0 x 26,0 | SKF | BK 2526 | 444534 |
| 30,0 x 37,0 x 20,0 | SKF | BK 3020 | 444535 |

1.11 Nadellager Roulements à aiguilles

Serie/Série:

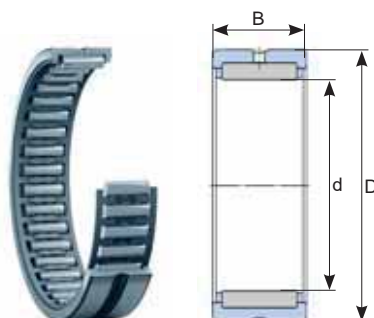
NK

Nadellager ohne Innenring

- Mit Borden
- Geeignet für gehärtete und geschliffene Stahlwellen
- Geeignet für Innenringe

Roulements à aiguilles sans bague intérieure

- Avec épaulement
- Convient aux arbres en acier trempé et rectifié
- Convient aux bagues intérieures



| d x D x B mm | Marke Marque | Prod-No | Art-No |
|--------------------|-----------------|--------------------|--------|
| 5,0 x 10,0 x 10,0 | SKF | NK 5/10 TN | 444537 |
| 6,0 x 12,0 x 10,0 | SKF | NK 6/10 TN | 444538 |
| 6,0 x 12,0 x 12,0 | SKF | NK 6/12 TN | 444539 |
| 7,0 x 14,0 x 12,0 | SKF | NK 7/12 TN | 445427 |
| 8,0 x 15,0 x 16,0 | SKF | NK 8/16 TN | 446395 |
| 9,0 x 16,0 x 12,0 | SKF | NK 9/12 TN | 444912 |
| 9,0 x 16,0 x 16,0 | SKF | NK 9/16 TN | 444913 |
| 10,0 x 17,0 x 12,0 | SKF | NK 10/12 TN | 444540 |
| 10,0 x 17,0 x 16,0 | SKF | NK 10/16 TN | 444541 |
| 12,0 x 19,0 x 12,0 | SKF | NK 12/12 | 444542 |
| 12,0 x 19,0 x 16,0 | SKF | NK 12/16 | 444543 |
| 14,0 x 22,0 x 16,0 | SKF | NK 14/16 | 444544 |
| 14,0 x 22,0 x 20,0 | SKF | NK 14/20 | 445428 |
| 15,0 x 23,0 x 16,0 | SKF | NK 15/16 | 444914 |
| 16,0 x 24,0 x 16,0 | SKF | NK 16/16 | 444545 |
| 16,0 x 24,0 x 20,0 | SKF | NK 16/20 | 444546 |
| 17,0 x 25,0 x 16,0 | SKF | NK 17/16 | 444915 |
| 18,0 x 26,0 x 16,0 | SKF | NK 18/16 | 446387 |
| 18,0 x 26,0 x 20,0 | SKF | NK 18/20 | 444547 |
| 19,0 x 27,0 x 16,0 | SKF | NK 19/16 | 444548 |
| 20,0 x 28,0 x 16,0 | SKF | NK 20/16 | 444549 |
| 20,0 x 28,0 x 20,0 | SKF | NK 20/20 | 444550 |
| 22,0 x 30,0 x 16,0 | SKF | NK 22/16 | 444551 |
| 22,0 x 30,0 x 20,0 | SKF | NK 22/20 | 444916 |
| 24,0 x 32,0 x 16,0 | SKF | NK 24/16 | 446388 |
| 24,0 x 32,0 x 20,0 | SKF | NK 24/20 | 444552 |
| 25,0 x 33,0 x 16,0 | SKF | NK 25/16 | 444917 |
| 25,0 x 33,0 x 20,0 | SKF | NK 25/20 | 444553 |
| 26,0 x 34,0 x 16,0 | SKF | NK 26/16 | 444554 |
| 28,0 x 37,0 x 20,0 | SKF | NK 28/20 | 444918 |
| 28,0 x 37,0 x 30,0 | SKF | NK 28/30 | 446389 |

| d x D x B mm | Marke Marque | Prod-No | Art-No |
|---------------------|-----------------|--------------------|--------|
| 30,0 x 40,0 x 20,0 | SKF | NK 30/20 TN | 444555 |
| 30,0 x 40,0 x 30,0 | SKF | NK 30/30 TN | 444556 |
| 32,0 x 42,0 x 20,0 | SKF | NK 32/20 TN | 444557 |
| 35,0 x 45,0 x 20,0 | SKF | NK 35/20 TN | 444558 |
| 35,0 x 45,0 x 30,0 | SKF | NK 35/30 TN | 445429 |
| 37,0 x 47,0 x 20,0 | SKF | NK 37/20 | 444919 |
| 40,0 x 50,0 x 20,0 | SKF | NK 40/20 TN | 445430 |
| 40,0 x 50,0 x 30,0 | SKF | NK 40/30 | 444920 |
| 42,0 x 52,0 x 20,0 | SKF | NK 42/20 | 446390 |
| 45,0 x 55,0 x 20,0 | SKF | NK 45/20 TN | 444559 |
| 45,0 x 55,0 x 30,0 | SKF | NK 45/30 TN | 446391 |
| 47,0 x 57,0 x 30,0 | SKF | NK 47/30 | 446392 |
| 50,0 x 62,0 x 25,0 | SKF | NK 50/25 TN | 444560 |
| 50,0 x 62,0 x 35,0 | SKF | NK 50/35 TN | 445431 |
| 55,0 x 68,0 x 25,0 | SKF | NK 55/25 | 444921 |
| 60,0 x 72,0 x 35,0 | SKF | NK 60/35 | 446393 |
| 70,0 x 85,0 x 35,0 | SKF | NK 70/35 | 446394 |
| 85,0 x 105,0 x 25,0 | SKF | NK 85/25 | 444922 |
| 90,0 x 110,0 x 25,0 | SKF | NK 90/25 | 446396 |

1.11 Nadellager Roulements à aiguilles

Serien/Séries:

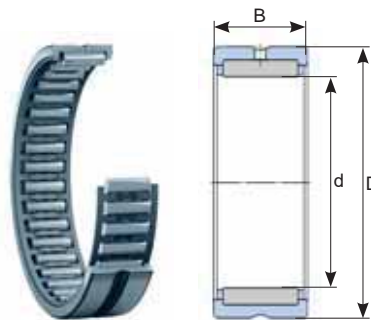
NKS, RNA 49, RNA 69

Nadellager ohne Innenring

- Mit Borden
- Geeignet für gehärtete und geschliffene Stahlwellen
- Geeignet für Innenringe

Roulements à aiguilles sans bague intérieur

- Avec épaulement
- Convient aux arbres en acier trempé et rectifié
- Convient aux bagues intérieures



| d x D x B mm | Marke Marque | Prod-No | Art-No |
|--------------------|-----------------|---------------|--------|
| NKS | | | |
| 25,0 x 38,0 x 20,0 | SKF | NKS 25 | 444561 |
| 30,0 x 45,0 x 22,0 | SKF | NKS 30 | 444923 |
| 40,0 x 55,0 x 22,0 | SKF | NKS 40 | 446100 |
| 45,0 x 60,0 x 22,0 | SKF | NKS 45 | 446101 |
| 50,0 x 65,0 x 22,0 | SKF | NKS 50 | 446102 |
| 55,0 x 72,0 x 22,0 | SKF | NKS 55 | 446081 |
| 60,0 x 80,0 x 28,0 | SKF | NKS 60 | 446487 |

| d x D x B mm | Marke Marque | Prod-No | Art-No |
|--------------------|-----------------|---------------------|--------|
| RNA 49 | | | |
| 14,0 x 22,0 x 13,0 | SKF | RNA 4900 | 445296 |
| | SKF | RNA 4900.2RS | 445304 |
| 16,0 x 24,0 x 13,0 | SKF | RNA 4901 | 445305 |
| | SKF | RNA 4901.2RS | 445306 |
| 20,0 x 28,0 x 13,0 | SKF | RNA 4902 | 445307 |
| | SKF | RNA 4902.2RS | 445308 |
| 22,0 x 30,0 x 13,0 | SKF | RNA 4903 | 445309 |
| | SKF | RNA 4903.2RS | 445310 |
| 25,0 x 37,0 x 17,0 | SKF | RNA 4904 | 445311 |
| | SKF | RNA 4904.2RS | 445312 |
| 30,0 x 42,0 x 17,0 | SKF | RNA 4905 | 445313 |
| | SKF | RNA 4905.2RS | 445314 |
| 35,0 x 47,0 x 17,0 | SKF | RNA 4906 | 445315 |
| | SKF | RNA 4906.2RS | 445316 |
| 40,0 x 52,0 x 20,0 | SKF | RNA 49/32 | 446993 |
| 42,0 x 55,0 x 20,0 | SKF | RNA 4907,2RS | 445318 |
| 48,0 x 62,0 x 22,0 | SKF | RNA 4908 | 445319 |
| | SKF | RNA 4908.2RS | 444571 |
| 58,0 x 72,0 x 22,0 | SKF | RNA 4910 | 445322 |
| | SKF | RNA 4910.2RS | 445323 |
| RNA 69 | | | |
| 16,0 x 24,0 x 22,0 | SKF | RNA 6901 | 445324 |
| 20,0 x 28,0 x 23,0 | SKF | RNA 6902 | 445325 |
| 22,0 x 30,0 x 23,0 | SKF | RNA 6903 | 445326 |
| 25,0 x 37,0 x 30,0 | SKF | RNA 6904 | 445327 |
| 30,0 x 42,0 x 30,0 | SKF | RNA 6905 | 445328 |
| 35,0 x 47,0 x 30,0 | SKF | RNA 6906 | 445329 |
| 42,0 x 55,0 x 36,0 | SKF | RNA 6907 | 445330 |

1.11 Nadellager Roulements à aiguilles

Serien/Séries:

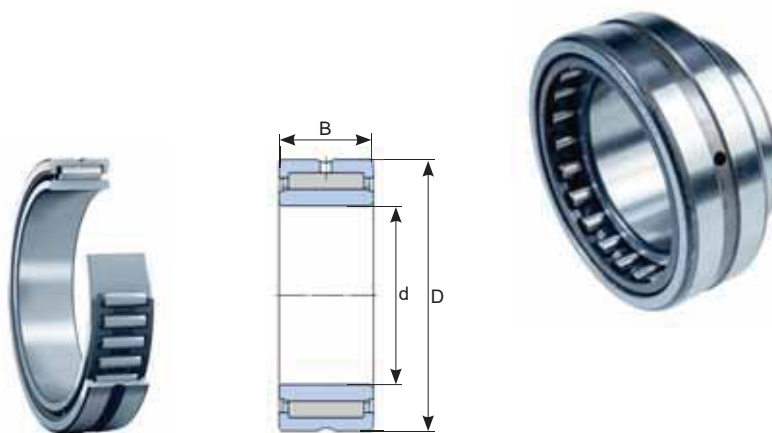
NKI, NKIS

Nadellager mit Innenring

- Mit Borden
- Mit axial verschiebbarem Innenring

Roulements à aiguilles avec bague intérieur

- Avec épaulement
- Avec bague intérieure déplaçable axialement



| d x D x B mm | Marke Marque | Prod-No | Art-No |
|---------------------|-----------------|---------------------|--------|
| NKI | | | |
| 5,0 x 15,0 x 12,0 | SKF | NKI 5/12 TN | 444572 |
| 6,0 x 16,0 x 12,0 | SKF | NKI 6/12 TN | 444573 |
| 6,0 x 16,0 x 16,0 | SKF | NKI 6/16 TN | 444574 |
| 7,0 x 17,0 x 16,0 | SKF | NKI 7/16 TN | 445432 |
| 9,0 x 19,0 x 12,0 | SKF | NKI 9/12 | 444575 |
| 10,0 x 22,0 x 16,0 | SKF | NKI 10/16 | 444576 |
| 10,0 x 22,0 x 20,0 | SKF | NKI 10/20 | 444577 |
| 12,0 x 24,0 x 16,0 | SKF | NKI 12/16 | 444578 |
| 12,0 x 24,0 x 20,0 | SKF | NKI 12/20 | 444579 |
| 15,0 x 27,0 x 16,0 | SKF | NKI 15/16 | 444924 |
| 15,0 x 27,0 x 20,0 | SKF | NKI 15/20 | 444580 |
| 17,0 x 29,0 x 20,0 | SKF | NKI 17/20 | 444925 |
| 20,0 x 32,0 x 16,0 | SKF | NKI 20/16 | 444581 |
| 20,0 x 32,0 x 20,0 | SKF | NKI 20/20 | 444582 |
| 22,0 x 34,0 x 16,0 | SKF | NKI 22/16 | 444583 |
| 22,0 x 34,0 x 20,0 | SKF | NKI 22/20 | 444584 |
| 25,0 x 38,0 x 20,0 | SKF | NKI 25/20 TN | 444585 |
| 25,0 x 38,0 x 30,0 | SKF | NKI 25/30 | 444586 |
| 28,0 x 42,0 x 20,0 | SKF | NKI 28/20 TN | 444587 |
| 28,0 x 42,0 x 30,0 | SKF | NKI 28/30 | 444588 |
| 30,0 x 45,0 x 20,0 | SKF | NKI 30/20 TN | 444589 |
| 30,0 x 45,0 x 30,0 | SKF | NKI 30/30 TN | 444590 |
| 32,0 x 47,0 x 20,0 | SKF | NKI 32/20 | 444591 |
| 35,0 x 50,0 x 20,0 | SKF | NKI 35/20 TN | 444592 |
| 35,0 x 50,0 x 30,0 | SKF | NKI 35/30 | 444593 |
| 42,0 x 57,0 x 20,0 | SKF | NKI 40/20 TN | 444594 |
| 40,0 x 55,0 x 30,0 | SKF | NKI 40/30 TN | 444595 |
| 42,0 x 57,0 x 20,0 | SKF | NKI 42/20 | 446397 |
| 45,0 x 62,0 x 25,0 | SKF | NKI 45/25 TN | 445433 |
| 45,0 x 62,0 x 35,0 | SKF | NKI 45/35 TN | 444596 |
| 50,0 x 68,0 x 25,0 | SKF | NKI 50/25 | 444597 |
| 50,0 x 68,0 x 35,0 | SKF | NKI 50/35 | 446398 |
| 55,0 x 72,0 x 25,0 | SKF | NKI 55/25 TN | 444598 |
| 55,0 x 72,0 x 35,0 | SKF | NKI 55/35 | 444599 |
| 60,0 x 82,0 x 35,0 | SKF | NKI 60/35 | 444600 |
| 65,0 x 90,0 x 35,0 | SKF | NKI 65/35 | 446399 |
| 80,0 x 110,0 x 25,0 | SKF | NKI 80/25 | 445434 |
| 85,0 x 115,0 x 36,0 | SKF | NKI 85/36 | 446400 |

| d x D x B mm | Marke Marque | Prod-No | Art-No |
|--------------------|-----------------|----------------|--------|
| NKIS | | | |
| 17,0 x 37,0 x 20,0 | SKF | NKIS 17 | 444601 |
| 20,0 x 42,0 x 20,0 | SKF | NKIS 20 | 444602 |
| 25,0 x 47,0 x 22,0 | SKF | NKIS 25 | 444603 |
| 30,0 x 52,0 x 22,0 | SKF | NKIS 30 | 444604 |
| 35,0 x 58,0 x 22,0 | SKF | NKIS 35 | 444605 |
| 40,0 x 65,0 x 22,0 | SKF | NKIS 40 | 444606 |
| 45,0 x 72,0 x 22,0 | SKF | NKIS 45 | 444607 |
| 50,0 x 80,0 x 28,0 | SKF | NKIS 50 | 444608 |
| 55,0 x 85,0 x 28,0 | SKF | NKIS 55 | 444609 |
| 60,0 x 90,0 x 28,0 | SKF | NKIS 60 | 444610 |

1.11 Nadellager Roulements à aiguilles

Serie/Série:

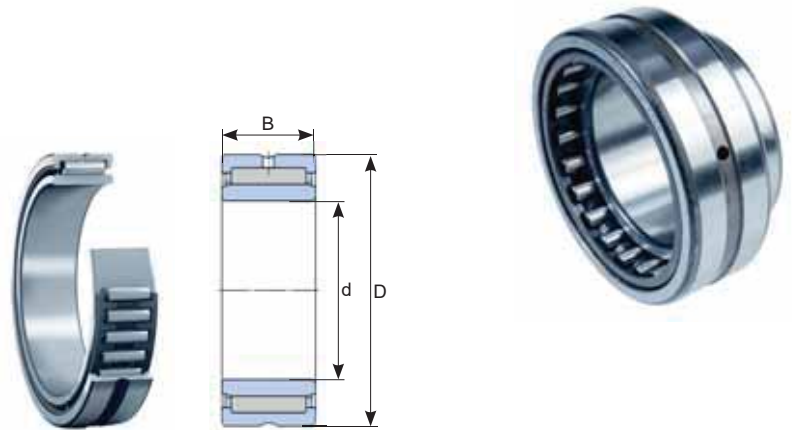
NA 49, NA 69

Nadellager mit Innenring

- Mit Borden
- Mit axial verschiebbarem Innenring

Roulements à aiguilles avec bague intérieur

- Avec épaulement
- Avec bague intérieure déplaçable axialement



| d x D x B mm | Marke Marque | Prod-No | Art-No |
|--------------------|-----------------|--------------------|--------|
| NA 49 | | | |
| 10,0 x 22,0 x 13,0 | SKF | NA 4900 | 442318 |
| 10,0 x 22,0 x 14,0 | SKF | NA 4900.2RS | 443195 |
| 12,0 x 24,0 x 13,0 | SKF | NA 4901 | 442319 |
| 12,0 x 24,0 x 14,0 | SKF | NA 4901.2RS | 443196 |
| 15,0 x 28,0 x 13,0 | SKF | NA 4902 | 442320 |
| 15,0 x 28,0 x 14,0 | SKF | NA 4902.2RS | 443197 |
| 17,0 x 30,0 x 13,0 | SKF | NA 4903 | 442321 |
| 17,0 x 30,0 x 14,0 | SKF | NA 4903.2RS | 443198 |
| 20,0 x 37,0 x 17,0 | SKF | NA 4904 | 442322 |
| 20,0 x 37,0 x 18,0 | SKF | NA 4904.2RS | 443199 |
| 25,0 x 42,0 x 17,0 | SKF | NA 4905 | 442323 |
| 25,0 x 42,0 x 18,0 | SKF | NA 4905.2RS | 443200 |
| 28,0 x 45,0 x 17,0 | SKF | NA 49/28 | 445437 |
| 30,0 x 47,0 x 17,0 | SKF | NA 4906 | 442324 |
| 30,0 x 47,0 x 18,0 | SKF | NA 4906.2RS | 443201 |
| 35,0 x 55,0 x 20,0 | SKF | NA 4907 | 442325 |
| 35,0 x 55,0 x 21,0 | SKF | NA 4907.2RS | 443202 |
| 40,0 x 62,0 x 22,0 | SKF | NA 4908 | 442953 |
| 40,0 x 62,0 x 23,0 | SKF | NA 4908.2RS | 443203 |
| 45,0 x 68,0 x 22,0 | SKF | NA 4909 | 443204 |
| 50,0 x 72,0 x 22,0 | SKF | NA 4910 | 443205 |
| 50,0 x 72,0 x 23,0 | SKF | NA 4910.2RS | 445981 |
| 55,0 x 80,0 x 25,0 | SKF | NA 4911 | 444926 |
| 60,0 x 85,0 x 25,0 | SKF | NA 4912 | 445435 |
| 65,0 x 90,0 x 25,0 | SKF | NA 4913 | 445436 |

| d x D x B mm | Marke Marque | Prod-No | Art-No |
|---------------------|-----------------|-----------------|--------|
| NA 69 | | | |
| 12,0 x 24,0 x 22,0 | SKF | NA 6901 | 443206 |
| 15,0 x 28,0 x 23,0 | SKF | NA 6902 | 443207 |
| 17,0 x 30,0 x 23,0 | SKF | NA 6903 | 443208 |
| 20,0 x 37,0 x 30,0 | SKF | NA 6904 | 443209 |
| 25,0 x 42,0 x 30,0 | SKF | NA 6905 | 443210 |
| 30,0 x 47,0 x 30,0 | SKF | NA 6906 | 443211 |
| 32,0 x 52,0 x 36,0 | SKF | NA 69/32 | 445438 |
| 35,0 x 55,0 x 36,0 | SKF | NA 6907 | 443212 |
| 40,0 x 62,0 x 40,0 | SKF | NA 6908 | 443213 |
| 45,0 x 68,0 x 40,0 | SKF | NA 6909 | 443214 |
| 50,0 x 72,0 x 40,0 | SKF | NA 6910 | 443215 |
| 55,0 x 80,0 x 45,0 | SKF | NA 6911 | 444927 |
| 75,0 x 105,0 x 54,0 | SKF | NA 6915 | 446379 |

1.11 Nadellager Roulements à aiguilles

Serien/Séries:

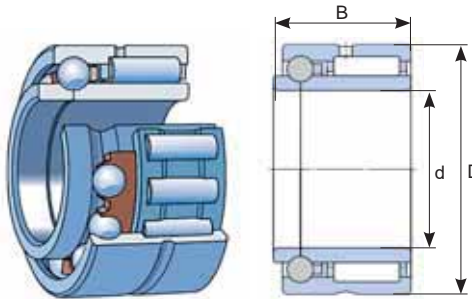
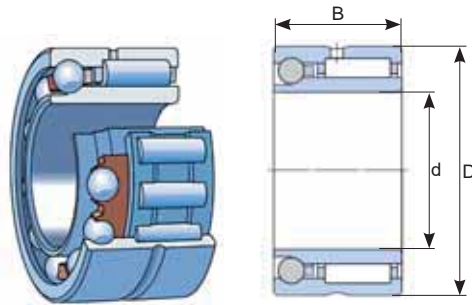
NKIA, NKIB

Nadel-Schrägkugellager

- **NKIA**
Einseitig wirkend
- **NKIB**
Zweiseitig wirkend

Roulements à aiguilles à contact oblique

- **NKIA**
Simple effet
- **NKIB**
Double effet



| d x D x B mm | Marke Marque | Prod-No | Art-No |
|--------------------|-----------------|-------------------|--------|
| NKIA | | | |
| 17,0 x 30,0 x 18,0 | SKF | NKIA 5903 | 444623 |
| 20,0 x 37,0 x 23,0 | SKF | NKIA 5904 | 444928 |
| 22,0 x 39,0 x 23,0 | SKF | NKIA 59/22 | 446537 |
| 25,0 x 42,0 x 23,0 | SKF | NKIA 5905 | 444929 |
| 30,0 x 47,0 x 23,0 | SKF | NKIA 5906 | 444624 |

| d x D x B mm | Marke Marque | Prod-No | Art-No |
|--------------------|-----------------|------------------|--------|
| NKIB | | | |
| 15,0 x 28,0 x 20,0 | SKF | NKIB 5902 | 446080 |
| 17,0 x 30,0 x 20,0 | SKF | NKIB 5903 | 444625 |
| 20,0 x 37,0 x 25,0 | SKF | NKIB 5904 | 444930 |
| 25,0 x 42,0 x 25,0 | SKF | NKIB 5905 | 444931 |
| 30,0 x 47,0 x 25,0 | SKF | NKIB 5906 | 444626 |
| 35,0 x 55,0 x 30,0 | SKF | NKIB 5907 | 444627 |
| 40,0 x 62,0 x 34,0 | SKF | NKIB 5908 | 446401 |
| 60,0 x 85,0 x 38,0 | SKF | NKIB 5912 | 444932 |

1.11 Nadellager Roulements à aiguilles

Serien/Séries:

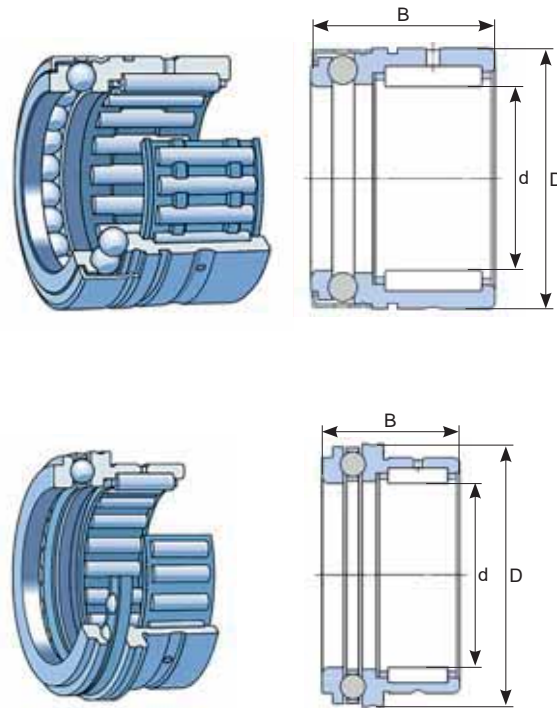
NX, NKX, NKX .. Z

Nadel-Axialkugellager

- Ohne Innenring
- **NX**
Mit vollkugeligem Axiallager
- **NKX, NKX .. Z**
Mit „normalem“ Axiallager

Aiguille axiale roulements à billes

- Sans bague intérieur
- **NX**
Avec roulement axial complet
- **NKX, NKX .. Z**
Avec roulement axial "normal"



NX

NKX,
NKX .. Z

| d x D x B mm | Marke Marque | Prod-No | Art-No |
|--------------------|-----------------|----------------|--------|
| NX | | | |
| 15,0 x 24,0 x 28,0 | SKF | NX 15 Z | 444628 |
| 30,0 x 42,0 x 30,0 | SKF | NX 30 Z | 445368 |
| 35,0 x 47,0 x 30,0 | SKF | NX 35 Z | 444933 |

| d x D x B mm | Marke Marque | Prod-No | Art-No |
|--------------------|-----------------|-------------------|--------|
| NKX | | | |
| 10,0 x 24,0 x 23,0 | SKF | NKX 10 TN | 446402 |
| 12,0 x 26,0 x 23,0 | SKF | NKX 12 | 446404 |
| 17,0 x 30,0 x 25,0 | SKF | NKX 17 | 446406 |
| 20,0 x 35,0 x 30,0 | SKF | NKX 20 | 446407 |
| 30,0 x 47,0 x 30,0 | SKF | NKX 30 | 446409 |
| 35,0 x 52,0 x 30,0 | SKF | NKX 35 | 446411 |
| 45,0 x 65,0 x 32,0 | SKF | NKX 45 | 446414 |
| 60,0 x 85,0 x 40,0 | SKF | NKX 60 | 446415 |
| NKX .. Z | | | |
| 10,0 x 25,2 x 23,0 | SKF | NKX 10 ZTN | 446403 |
| 12,0 x 27,2 x 23,0 | SKF | NKX 12 Z | 446405 |
| 15,0 x 29,2 x 23,0 | SKF | NKX 15 Z | 444629 |
| 20,0 x 36,2 x 30,0 | SKF | NKX 20 Z | 446408 |
| 25,0 x 43,2 x 30,0 | SKF | NKX 25 Z | 444630 |
| 30,0 x 48,2 x 30,0 | SKF | NKX 30 Z | 446410 |
| 35,0 x 53,2 x 30,0 | SKF | NKX 35 Z | 446412 |
| 40,0 x 61,2 x 32,0 | SKF | NKX 40 Z | 446413 |

1.11 Nadellager Roulements à aiguilles

Serie/Série:

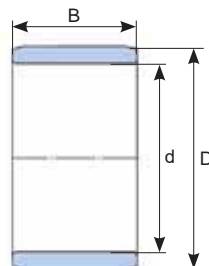
IR

Innenring

- Gehärtet und geschliffen
- Auch als Lauffläche für Wellendichtringe geeignet

Bague intérieure

- Durci et rectifié
- Convient également comme surface de roulement pour les bagues d'étanchéité d'arbre



| d x D x B mm | Marke Marque | Prod-No | Art-No |
|--------------------|-----------------|----------------------|--------|
| 5,0 x 8,0 x 12,0 | SKF | IR 5x8x12 | 445369 |
| 7,0 x 10,0 x 12,0 | SKF | IR 7x10x12 | 445370 |
| 9,0 x 12,0 x 16,0 | SKF | IR 9x12x16 | 445372 |
| 10,0 x 14,0 x 16,0 | SKF | IR 10x14x16 | 445373 |
| 12,0 x 15,0 x 12,0 | SKF | IR 12x15x12 | 446071 |
| 12,0 x 16,0 x 16,0 | SKF | IR 12x16x16 | 444615 |
| 12,0 x 16,0 x 20,0 | SKF | IR 12x16x20 | 445374 |
| 14,0 x 17,0 x 17,0 | SKF | IR 14x17x17 | 446310 |
| 15,0 x 20,0 x 23,0 | SKF | IR 15x20x23 | 445377 |
| 17,0 x 20,0 x 20,0 | SKF | IR 17x20x20 | 446311 |
| 17,0 x 20,0 x 30,5 | SKF | IR 17x20x30.5 | 445378 |
| 17,0 x 22,0 x 13,0 | SKF | IR 17x22x13 | 446312 |
| 20,0 x 24,0 x 20,0 | SKF | IR 20x24x20 | 445379 |
| 20,0 x 25,0 x 17,0 | SKF | IR 20x25x17 | 446313 |
| 20,0 x 25,0 x 20,0 | SKF | IR 20x25x20 | 446314 |
| 20,0 x 25,0 x 20,5 | SKF | IR 20x25x20.5 | 445380 |
| 20,0 x 25,0 x 26,5 | SKF | IR 20x25x26.5 | 446106 |
| 20,0 x 25,0 x 30,0 | SKF | IR 20x25x30 | 446315 |
| 22,0 x 28,0 x 17,0 | SKF | IR 22x28x17 | 446316 |
| 22,0 x 28,0 x 30,0 | SKF | IR 22x28x30 | 446317 |
| 25,0 x 30,0 x 17,0 | SKF | IR 25x30x17 | 444616 |
| 25,0 x 30,0 x 20,0 | SKF | IR 25x30x20 | 444617 |
| 25,0 x 30,0 x 20,5 | SKF | IR 25x30x20.5 | 445381 |
| 25,0 x 30,0 x 26,5 | SKF | IR 25x30x26.5 | 445382 |
| 25,0 x 30,0 x 30,0 | SKF | IR 25x30x30 | 446318 |
| 25,0 x 30,0 x 38,5 | SKF | IR 25x30x38.5 | 445383 |
| 25,0 x 32,0 x 22,0 | SKF | IR 25x32x22 | 446319 |
| 28,0 x 32,0 x 17,0 | SKF | IR 28x32x17 | 445384 |
| 28,0 x 32,0 x 20,0 | SKF | IR 28x32x20 | 446320 |
| 28,0 x 32,0 x 30,0 | SKF | IR 28x32x30 | 445385 |
| 30,0 x 35,0 x 13,0 | SKF | IR 30x35x13 | 446321 |
| 30,0 x 35,0 x 17,0 | SKF | IR 30x35x17 | 446053 |
| 30,0 x 35,0 x 20,0 | SKF | IR 30x35x20 | 444618 |
| 30,0 x 35,0 x 20,5 | SKF | IR 30x35x20.5 | 445386 |
| 30,0 x 35,0 x 30,0 | SKF | IR 30x35x30 | 444619 |

| d x D x B mm | Marke Marque | Prod-No | Art-No |
|--------------------|-----------------|--------------------|--------|
| 32,0 x 40,0 x 20,0 | SKF | IR 32x40x20 | 445387 |
| 32,0 x 40,0 x 36,0 | SKF | IR 32x40x36 | 445388 |
| 35,0 x 40,0 x 17,0 | SKF | IR 35x40x17 | 446322 |
| 35,0 x 40,0 x 20,0 | SKF | IR 35x40x20 | 445389 |
| 35,0 x 40,0 x 30,0 | SKF | IR 35x40x30 | 445390 |
| 35,0 x 40,0 x 30,0 | SKF | IR 35x40x30 | 444620 |
| 40,0 x 45,0 x 17,0 | SKF | IR 40x45x17 | 446323 |
| 40,0 x 45,0 x 20,0 | SKF | IR 40x45x20 | 445391 |
| 40,0 x 45,0 x 30,0 | SKF | IR 40x45x30 | 444621 |
| 40,0 x 48,0 x 22,0 | SKF | IR 40x48x22 | 445392 |
| 40,0 x 48,0 x 40,0 | SKF | IR 40x48x40 | 444622 |
| 40,0 x 50,0 x 22,0 | SKF | IR 40x50x22 | 445393 |
| 42,0 x 47,0 x 20,0 | SKF | IR 42x47x20 | 446324 |
| 45,0 x 50,0 x 25,0 | SKF | IR 45x50x25 | 446325 |
| 45,0 x 50,0 x 35,0 | SKF | IR 45x50x35 | 446105 |
| 45,0 x 52,0 x 22,0 | SKF | IR 45x52x22 | 445395 |
| 50,0 x 55,0 x 25,0 | SKF | IR 50x55x25 | 446326 |
| 50,0 x 58,0 x 40,0 | SKF | IR 50x58x40 | 445396 |
| 50,0 x 60,0 x 25,0 | SKF | IR 50x60x25 | 446327 |
| 50,0 x 60,0 x 28,0 | SKF | IR 50x60x28 | 446328 |
| 55,0 x 60,0 x 25,0 | SKF | IR 55x60x25 | 445397 |
| 60,0 x 68,0 x 35,0 | SKF | IR 60x68x35 | 446330 |
| 60,0 x 68,0 x 45,0 | SKF | IR 60x68x45 | 446331 |
| 60,0 x 70,0 x 25,0 | SKF | IR 60x70x25 | 446332 |
| 75,0 x 85,0 x 25,0 | SKF | IR 75x85x25 | 445398 |

WÄZLAGER

Roulements

KEGELROLLENLAGER

Roulements à rouleaux coniques

Index 1.12



1.12 Kegelrollenlager

Roulements à rouleaux coniques

Offene und abgedichtete Versionen, metrische und zöllige Abmessungen
Versions ouvertes et étanches, dimensions métriques et en pouces



Serien/Sériés:

30, 31, 32, 33, M, L, LM, HM, JM, JLM, IKOS



Ausführungsvarianten (Vor- und Nachsetzzeichen)

Variantes de versions (Préfixes et Suffixes)

|  |  | Bedeutung Signification |
|---|---|--|
|X |X | Hauptabmessungen entsprechend ISO-Festlegungen geändert <i>Dimensions modifiée en conformité avec la norme ISO</i> |
|Q | | Optimierte Kontaktgeometrie und Oberflächen-Beschaffenheit <i>Géométrie de la zone de contact et des surfaces de roulement optimisée</i> |
|J2 | | Fensterkäfig aus Stahlblech, angehängte Ziffer für Käfigausführung <i>Cage emboutie en acier, type «à fenêtres», centrée sur les rouleaux. Le chiffre qui figure après le J indique un type de cage différent</i> |
|CL7C | | Besondere Reibungscharakteristik und für höhere Laufgenauigkeit <i>Conception haute-performance pour montages de pignons d'attaque</i> |
|B | | Von der Normalausführung abweichend, grosser Berührungswinkel <i>Angle de contact supérieur à celui du type standard</i> |
| 30...., 31...., 32...., 33.... | 30...., 31...., 32...., 33.... | Kegelrollenlager metrisch <i>Roulements à rouleaux coniques métrique</i> |
| M...., L...., LM...., HM...., JM...., JLM.... JLM.... | | Kegelrollenlager in Zollabmessungen <i>Roulements à rouleaux coniques en pouces</i> |
| | IKOS.... | Integral Kegelrollenlager mit Dichtung <i>Roulement à rouleaux coniques intégral avec joint</i> |

Viele weitere Ausführungen und Dimensionen können wir innerhalb 24 h, abgehend Firma Heizmann, ausliefern.

Fragen Sie uns an: **T +41 62 834 06 10**

Nous pouvons livrer de nombreuses autres versions et dimensions dans les 24 heures, au départ de l'entreprise Heizmann.

Veillez nous le demander: T +41 62 834 06 10

1.12 Kegelrollenlager Roulements à rouleaux coniques

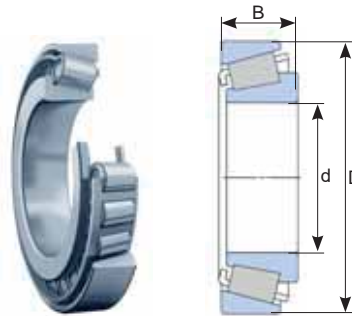
Serien/Séries:

30, 31, 32, 33, M, L, LM, HM, JM, JLM

- Offene Ausführungen
- Versions ouvertes

Durchmesser innen / Diamètre intérieur

15,0 - 40,0 mm



| d x D x B mm | Marke Marque | Prod-No | Art-No |
|-----------------------|-----------------|----------------------------|--------|
| 15,00 x 35,00 x 11,75 | FAG | 30202 A | 445284 |
| 15,00 x 42,00 x 14,25 | SKF | 30302 J2 | 440608 |
| | NKE | 30302 | 427856 |
| 17,00 x 40,00 x 13,25 | SKF | 30203 | 440589 |
| | NKE | 30203 | 421385 |
| 17,00 x 47,00 x 15,25 | SKF | 30303 | 440609 |
| | NKE | 30303 | 421415 |
| 17,00 x 47,00 x 20,25 | SKF | 32303 J2 | 440656 |
| 17,46 x 39,88 x 13,84 | SKF | LM 11749/710/QVC027 | 440878 |
| 19,05 x 45,24 x 15,49 | SKF | LM 11949/910/Q | 440879 |
| 20,00 x 42,00 x 15,00 | SKF | 32004 X | 444734 |
| | NKE | 32004-X | 421536 |
| 20,00 x 47,00 x 15,25 | SKF | 30204 J2/Q | 440590 |
| | NKE | 30204 | 421386 |
| 20,00 x 52,00 x 16,25 | SKF | 30304 | 440610 |
| | NKE | 30304 | 421416 |
| 20,00 x 52,00 x 22,25 | SKF | 32304 | 440657 |
| 21,43 x 50,01 x 18,29 | SKF | M 12649/610/Q | 444975 |
| 21,99 x 45,24 x 16,69 | SKF | LM 12749/710/Q | 445503 |
| 22,00 x 44,00 x 15,00 | SKF | 320/22 X | 446224 |
| 25,00 x 47,00 x 15,00 | SKF | 32005 X/Q | 441976 |
| | NKE | 32005-X | 421537 |
| 25,00 x 52,00 x 16,25 | SKF | 30205 J2/Q | 440591 |
| | NKE | 30205 | 421387 |
| 25,00 x 52,00 x 19,25 | SKF | 32205 BJ2/Q | 440638 |
| 25,00 x 52,00 x 19,31 | NKE | 32205 | 421666 |
| 25,00 x 52,00 x 22,00 | SKF | 33205 | 442858 |
| 25,00 x 62,00 x 18,25 | SKF | 30305 | 440611 |
| | SKF | 31305 | 440624 |
| | NKE | 30305 | 421417 |
| 25,00 x 62,00 x 25,25 | SKF | 32305 J2 | 440658 |
| 25,40 x 50,29 x 14,73 | SKF | L 44643/610/VU990 | 444978 |
| 26,00 x 52,00 x 15,73 | SKF | 639274 | 445546 |
| 26,99 x 50,29 x 14,78 | SKF | L 44649/610/QVK210 | 440920 |
| 28,00 x 52,00 x 16,00 | SKF | 320/28 X/Q | 445251 |
| 28,00 x 58,00 x 20,25 | SKF | 322/28 BJ2/Q | 445263 |
| 28,58 x 64,29 x 21,95 | SKF | M 86647/610/QCL7C | 444980 |
| 29,00 x 50,29 x 15,33 | SKF | L 45449/410/QVK210 | 444979 |

| d x D x B mm | Marke Marque | Prod-No | Art-No |
|-----------------------|-----------------|-----------------------------|--------|
| 30,00 x 55,00 x 17,00 | SKF | 32006 X | 442280 |
| | NKE | 32006-X | 421538 |
| 30,00 x 62,00 x 17,25 | SKF | 30206 | 440592 |
| | NKE | 30206 | 421388 |
| 30,00 x 62,00 x 21,25 | SKF | 32206 | 440639 |
| | NKE | 32206 | 421667 |
| 30,00 x 62,00 x 25,00 | SKF | 33206 | 442859 |
| 30,00 x 72,00 x 20,75 | SKF | 30306 | 440612 |
| | NKE | 30306 | 421418 |
| | SKF | 31306 | 440625 |
| 30,00 x 72,00 x 28,75 | SKF | 32306 | 440659 |
| 30,16 x 64,29 x 21,43 | SKF | M 86649/2/610/2/QVQ5 | 446093 |
| 31,75 x 59,13 x 16,77 | SKF | LM 67048/010/QVK210 | 440923 |
| 32,00 x 58,00 x 17,00 | SKF | 320/32 X | 445252 |
| 33,34 x 68,26 x 22,70 | SKF | M 88048/2/010/2/QCL7 | 446961 |
| 34,92 x 72,23 x 25,40 | SKF | HM 88648/610/Q | 445617 |
| | SKF | HM 88649/2/610/2/QCL | 446092 |
| 34,93 x 65,09 x 18,85 | SKF | LM 48548/510/Q | 440921 |
| 35,00 x 62,00 x 18,00 | SKF | 32007 X | 442281 |
| | NKE | 32007-X | 421539 |
| 35,00 x 72,00 x 18,25 | SKF | 30207 J2/Q | 440593 |
| | NKE | 30207 | 421389 |
| 35,00 x 72,00 x 24,25 | SKF | 32207 | 440641 |
| 35,00 x 72,00 x 24,25 | NKE | 32207 | 421668 |
| 35,00 x 72,00 x 28,00 | SKF | 33207 | 442860 |
| 35,00 x 80,00 x 22,75 | SKF | 30307 | 440613 |
| | NKE | 30307 | 421419 |
| | SKF | 31307 J2/Q | 440626 |
| 35,00 x 80,00 x 32,75 | SKF | 32307 J2/Q | 440660 |
| 40,00 x 68,00 x 19,00 | SKF | 32008 X | 442282 |
| | NKE | 32008-X | 421540 |
| 40,00 x 75,00 x 26,00 | SKF | 33108 | 444735 |
| 40,00 x 80,00 x 19,75 | SKF | 30208 | 440594 |
| 40,00 x 80,00 x 20,38 | NKE | 30208 | 421390 |

1.12 Kegelrollenlager Roulements à rouleaux coniques

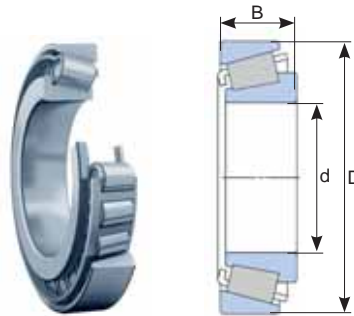
Serien/Séries:

30, 31, 32, 33, M, L, LM, HM, JM, JLM

• Offene Ausführungen

• Versions ouvertes

Durchmesser innen / Diamètre intérieur
40,0 - 70,0 mm



| d x D x B mm | Marke Marque | Prod-No | Art-No |
|------------------------|-----------------|-----------------------------|--------|
| 40,00 x 80,00 x 24,75 | SKF | 32208 | 440643 |
| | NKE | 32208 | 421669 |
| 40,00 x 80,00 x 32,00 | SKF | 33208 | 442861 |
| 40,00 x 90,00 x 25,25 | SKF | 30308 | 440614 |
| | NKE | 30308 | 421420 |
| | SKF | 31308 J2/QCL7C | 440627 |
| 40,00 x 90,00 x 35,25 | SKF | 32308 | 440661 |
| 41,28 x 73,43 x 20,76 | SKF | LM 501349/310/Q | 441030 |
| 41,28 x 73,43 x 21,43 | SKF | LM 501349/314/Q | 445260 |
| 41,28 x 82,55 x 27,14 | SKF | M 802048/011/QCL7C | 445549 |
| 45,00 x 75,00 x 20,00 | SKF | 32009 X/QVK210 | 442283 |
| | NKE | 32009-X | 421541 |
| 45,00 x 80,00 x 26,00 | SKF | 33109 | 442855 |
| 45,00 x 85,00 x 20,75 | SKF | 30209 | 440595 |
| | NKE | 30209 | 421391 |
| 45,00 x 85,00 x 24,75 | SKF | 32209 | 440644 |
| 45,00 x 85,00 x 24,75 | NKE | 32209 | 421670 |
| 45,00 x 85,00 x 32,00 | SKF | 33209 | 442862 |
| 45,00 x 100,00 x 27,25 | SKF | 30309 J2/Q | 440615 |
| | NKE | 30309 | 421421 |
| | SKF | 31309 J2/QCL7C | 440628 |
| 45,00 x 100,00 x 38,25 | SKF | 32309 J2/Q | 440662 |
| 45,24 x 77,79 x 20,86 | SKF | LM 603049/011/Q | 441032 |
| 46,00 x 75,00 x 18,95 | SKF | LM 503349/310/QCL7C | 445552 |
| 50,00 x 80,00 x 20,00 | SKF | 32010 X | 442284 |
| | NKE | 32010-X | 421548 |
| 50,00 x 80,00 x 24,00 | SKF | 33010/Q | 442846 |
| | NKE | 33010 | 427896 |
| 50,00 x 82,00 x 21,50 | SKF | JLM 104948 AA/910 AA | 444984 |
| 50,00 x 85,00 x 26,00 | SKF | 33110 | 444736 |
| 50,00 x 90,00 x 21,75 | SKF | 30210 | 440596 |
| | NKE | 30210 | 421392 |
| 50,00 x 90,00 x 24,75 | SKF | 32210 | 440645 |
| | NKE | 32210 | 421674 |
| 50,00 x 90,00 x 28,00 | SKF | JM 205149/110/QCL7C | 445566 |
| 50,00 x 90,00 x 32,00 | SKF | 33210/Q | 442863 |
| 50,00 x 110,00 x 29,25 | SKF | 30310 J2/Q | 440616 |
| | NKE | 30310 | 421422 |
| | SKF | 31310 J2/QCL7C | 440629 |
| 50,00 x 110,00 x 42,25 | SKF | 32310 | 440663 |

| d x D x B mm | Marke Marque | Prod-No | Art-No |
|------------------------|-----------------|-----------------------|--------|
| 55,00 x 90,00 x 23,00 | SKF | 32011 X | 442285 |
| 55,00 x 90,00 x 24,53 | NKE | 32011-X | 421549 |
| 55,00 x 90,00 x 27,00 | NKE | 33011 | 427897 |
| 55,00 x 100,00 x 22,75 | SKF | 30211 | 440597 |
| | NKE | 30211 | 421393 |
| 55,00 x 100,00 x 26,75 | SKF | 32211 J2/Q | 440646 |
| 55,00 x 100,00 x 35,00 | SKF | 33211 | 444738 |
| 55,00 x 120,00 x 31,50 | SKF | 30311 | 440617 |
| | SKF | 31311 J2/Q | 440630 |
| 55,00 x 120,00 x 45,50 | SKF | 32311 J2 | 440664 |
| 60,00 x 95,00 x 23,00 | SKF | 32012 X/CL7C | 440633 |
| | NKE | 32012-X | 421551 |
| 60,00 x 95,00 x 27,00 | NKE | 33012 | 427898 |
| 60,00 x 100,00 x 30,00 | SKF | 33112/Q | 444737 |
| 60,00 x 110,00 x 23,75 | SKF | 30212 J2/Q | 440598 |
| | NKE | 30212 | 421394 |
| 60,00 x 110,00 x 29,75 | SKF | 32212 | 440647 |
| 60,00 x 110,00 x 38,00 | SKF | 33212 | 444739 |
| 60,00 x 130,00 x 33,50 | SKF | 30312 J2/Q | 440618 |
| | SKF | 31312 J2/Q | 440631 |
| 60,00 x 130,00 x 48,50 | SKF | 32312 J2/Q | 440665 |
| 65,00 x 100,00 x 23,00 | SKF | 32013 X | 440634 |
| 65,00 x 100,00 x 27,00 | SKF | 33013/Q | 442847 |
| | NKE | 33013 | 427899 |
| 65,00 x 110,00 x 34,00 | SKF | 33113/Q | 442856 |
| 65,00 x 120,00 x 24,75 | SKF | 30213 | 440599 |
| | NKE | 30213 | 421395 |
| 65,00 x 120,00 x 32,75 | SKF | 32213 J2/Q | 440648 |
| 65,00 x 120,00 x 41,00 | SKF | 33213/Q | 440913 |
| 65,00 x 140,00 x 36,00 | SKF | 30313 | 440619 |
| | SKF | 31313 J2/QCL7C | 440632 |
| 65,00 x 140,00 x 51,00 | SKF | 32313 | 440666 |
| 70,00 x 110,00 x 25,00 | SKF | 32014 X | 442843 |
| 70,00 x 110,00 x 31,00 | SKF | 33014 | 442848 |
| | NKE | 33014 | 427900 |

1.12 Kegellrollenlager Roulements à rouleaux coniques

Serien/Séries:

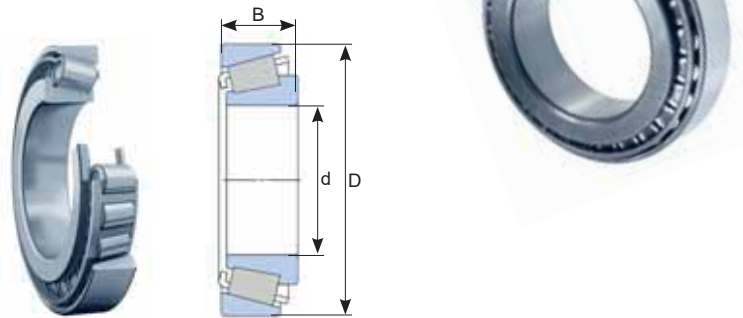
30, 31, 32, 33, M, L, LM, HM, JM, JLM

• Offene Ausführungen

• Versions ouvertes

Durchmesser innen / Diamètre intérieur

70,0 - 140,0 mm



| d x D x B mm | Marke Marque | Prod-No | Art-No |
|------------------------|-----------------|------------------------|--------|
| 70,00 x 120,00 x 37,00 | SKF | 33114/Q | 446231 |
| 70,00 x 125,00 x 26,25 | SKF | 30214 J2/Q | 440600 |
| | NKE | 30214 | 427863 |
| 70,00 x 125,00 x 33,25 | SKF | 32214 J2/Q | 440649 |
| 70,00 x 125,00 x 41,00 | SKF | 33214/Q | 441993 |
| 70,00 x 150,00 x 38,00 | SKF | 30314 | 440620 |
| 70,00 x 150,00 x 54,00 | SKF | 32314 | 440667 |
| 75,00 x 115,00 x 25,00 | SKF | 32015 X | 442844 |
| | NKE | 32015-X | 427890 |
| 75,00 x 115,00 x 31,00 | SKF | 33015/Q | 442849 |
| 75,00 x 125,00 x 37,00 | SKF | 33115/Q | 444329 |
| 75,00 x 130,00 x 27,25 | SKF | 30215 J2/Q | 440601 |
| | NKE | 30215 | 427864 |
| 75,00 x 130,00 x 33,25 | SKF | 32215 | 440650 |
| 75,00 x 130,00 x 41,00 | SKF | 33215/Q | 440914 |
| 75,00 x 160,00 x 40,00 | SKF | 30315 J2 | 440621 |
| 75,00 x 160,00 x 58,00 | SKF | 32315 | 440668 |
| | SKF | 32315 BJ2/QCL7C | 447097 |
| 80,00 x 125,00 x 29,00 | SKF | 32016 X | 442187 |
| | NKE | 32016-X | 427891 |
| 80,00 x 125,00 x 36,00 | SKF | 33016/Q | 442850 |
| | NKE | 33016 | 427901 |
| 80,00 x 130,00 x 37,00 | SKF | 33116/Q | 442857 |
| 80,00 x 140,00 x 28,25 | SKF | 30216 | 440602 |
| 80,00 x 140,00 x 35,25 | SKF | 32216 | 440651 |
| 80,00 x 140,00 x 46,00 | SKF | 33216 | 441994 |
| 80,00 x 170,00 x 42,50 | SKF | 30316 J2 | 440622 |
| 80,00 x 170,00 x 61,50 | SKF | 32316 J2 | 440669 |
| 85,00 x 130,00 x 29,00 | SKF | 32017 X | 442845 |
| | NKE | 32017-X | 427892 |
| 85,00 x 130,00 x 36,00 | SKF | 33017 | 442851 |
| | NKE | 33017 | 427902 |
| 85,00 x 150,00 x 30,50 | SKF | 30217 J2/Q | 440603 |
| 85,00 x 150,00 x 38,50 | SKF | 32217 | 440652 |
| 85,00 x 150,00 x 49,00 | SKF | 33217 | 440915 |
| | NKE | 33217 | 427989 |
| 85,00 x 180,00 x 44,50 | SKF | 30317 J2 | 440623 |

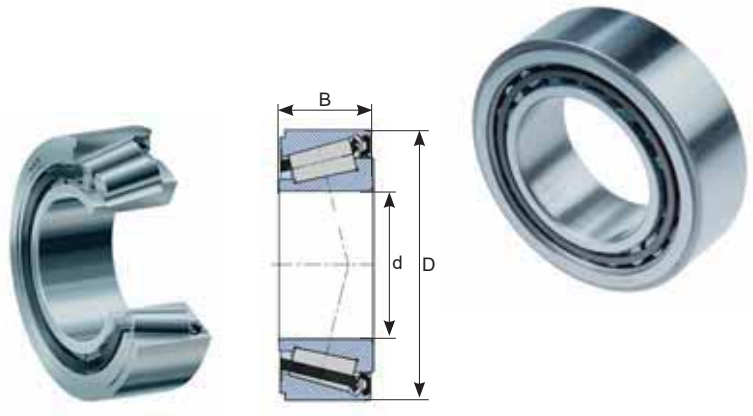
| d x D x B mm | Marke Marque | Prod-No | Art-No |
|-------------------------|-----------------|-----------------------------|--------|
| | SKF | 31317 J2 | 446604 |
| 85,00 x 180,00 x 63,50 | SKF | 32317 J2 | 444328 |
| 89,97 x 146,97 x 40,00 | SKF | HM 218248/W2A/210/2A | 446091 |
| 90,00 x 140,00 x 32,00 | SKF | 32018 X | 445616 |
| | NKE | 32018-X | 427893 |
| 90,00 x 140,00 x 39,00 | SKF | 33018/Q | 442852 |
| | NKE | 33018 | 427903 |
| 90,00 x 150,00 x 45,00 | SKF | 33118/Q | 444330 |
| 90,00 x 160,00 x 32,50 | SKF | 30218 J2 | 440604 |
| 90,00 x 160,00 x 42,50 | SKF | 32218 | 440653 |
| 95,00 x 145,00 x 32,00 | SKF | 32019 X | 440635 |
| 95,00 x 145,00 x 39,00 | SKF | 33019/Q | 440912 |
| | NKE | 33019 | 427904 |
| 95,00 x 170,00 x 34,50 | SKF | 30219 | 440605 |
| 95,00 x 170,00 x 45,50 | SKF | 32219 | 440654 |
| 95,00 x 200,00 x 71,50 | SKF | 32319 | 447101 |
| 100,00 x 150,00 x 32,00 | SKF | 32020 X | 440636 |
| 100,00 x 150,00 x 39,00 | SKF | 33020 | 446131 |
| 100,00 x 180,00 x 37,00 | SKF | 30220 | 440606 |
| 100,00 x 180,00 x 49,00 | SKF | 32220 | 440655 |
| 100,00 x 180,00 x 63,00 | SKF | 33220 | 446190 |
| 105,00 x 160,00 x 35,00 | SKF | 32021 X | 444326 |
| 105,00 x 160,00 x 43,00 | SKF | 33021/Q | 442853 |
| 105,00 x 190,00 x 39,00 | SKF | 30221 | 440607 |
| 110,00 x 170,00 x 38,00 | SKF | 32022 X | 440637 |
| 110,00 x 170,00 x 47,00 | SKF | 33022 | 442854 |
| 110,00 x 200,00 x 41,00 | SKF | 30222 | 442186 |
| 110,00 x 200,00 x 56,00 | SKF | 32222 | 444327 |
| 120,00 x 180,00 x 38,00 | SKF | 32024 X | 442188 |
| 130,00 x 200,00 x 45,00 | SKF | 32026 X | 446226 |
| 140,00 x 210,00 x 45,00 | SKF | 32028 X | 447107 |

1.12 Kegelrollenlager Roulements à rouleaux coniques

Serie/Série:

IKOS Integral

- Mit einseitig integrierter Zweilippen-Dichtung
- Einbaufertig und nicht zerlegbar
- Avec joint à double lèvre intégré sur un côté
- Prêt à être installé et non démontable



| d x D x B mm | Marke Marque | Prod-No | Art-No |
|--------------------|-----------------|-----------------|--------|
| 20,0 x 42,0 x 17,0 | NKE | IKOS 020 | 427959 |
| 35,0 x 62,0 x 20,0 | NKE | IKOS 035 | 427960 |
| 40,0 x 68,0 x 21,0 | NKE | IKOS 040 | 427961 |
| 50,0 x 80,0 x 22,0 | NKE | IKOS 050 | 427962 |
| 60,0 x 95,0 x 26,0 | NKE | IKOS 060 | 427963 |

WÄZLAGER

Roulements

PENDELROLLENLAGER

Roulements à rotule sur rouleaux

Index 1.13



1.13 Pendelrollenlager



Offene und geschlossene Ausführungen - zylindrisch oder kegelig
Explorer Qualität und spezielle Ausführungen für Schwingsieb

Serien:

21, 22, 23, 24, BS2



Ausführungsvarianten (Vor- und Nachsetzzeichen)

|  |  | Bedeutung |
|---|---|---|
|E |E | Höhere Tragfähigkeit durch verbesserte innere Konstruktion |
|CC | | Ersetzt die C Ausführung, verbesserte Rollenführung |
|VA405 | | Lager für Vibrationsmaschinen mit randschicht gehärteten Fensterkäfigen aus Stahlblech. Lagerluft C4 serienmässig |
|VA406 | | Wie VA405, jedoch zusätzlich mit PTFE beschichteter Bohrung |
|K |K | Lager mit kegeliger Bohrung, oftmals zum montieren mit Spannhülsen |
|W33 | | Umfangnut und drei Schmierlöcher im Aussenring |
|C3 |C3 | Lagerluft grösser als normal (grösser als CN) |
|C4 |C4 | Lagerluft grösser als C3 |
|2RS | | Beidseitig mit schleifender NBR Dichtung, vorgeschmiert und wartungsfrei |
|VT143 | | Zu 25 bis 45 % mit LGEP 2 Fett gefüllt (Füllgrad abhängig Lagergrösse) |

Viele weitere Ausführungen und Dimensionen können wir innerhalb 24 h, abgehend Firma Heizmann, ausliefern.
 Fragen Sie uns an: **T +41 62 834 06 10**

1.13 Roulements à rotule sur rouleaux



Versions ouvertes et étanches - cylindrique ou conique
Qualité de l'explorer et conceptions spéciales pour tamis vibrant

Séries:

21, 22, 23, 24, BS2



Variantes de versions (Préfixes et Suffixes)

|  |  | Signification |
|---|---|--|
| ...E | ...E | Capacité de charge plus élevée grâce à une construction interne améliorée |
| ...CC | | Remplace la version C, guidage à rouleaux amélioré |
| ...VA405 | | Roulements pour machines vibrantes avec cages de fenêtre à surface durcie en tôle d'acier. Jeu de roulement C4 de série. |
| ...VA406 | | Comme VA405, mais avec alésage supplémentaire revêtu de PTFE |
| ...K | ...K | Roulements à alésage conique, souvent pour montage avec manchons adaptateurs |
| ...W33 | | Rainure périphérique et trois trous de lubrification dans la bague extérieure |
| ...C3 | ...C3 | Jeu interne supérieur à la normale (supérieur à CN) |
| ...C4 | ...C4 | Jeu interne supérieur à C3 |
| ...2RS | | Avec joints NBR coulissants des deux côtés, pré-lubrifiés et sans entretien |
| ...VT143 | | Rempli de 25 à 45 % de graisse LGEP 2 (degré de remplissage selon la taille du roulement) |

Nous pouvons livrer de nombreuses autres versions et dimensions dans les 24 heures, au départ de l'entreprise Heizmann.
 Veuillez nous le demander: T +41 62 834 06 10

1.13 Pendelrollenlager Roulements à rotule sur rouleaux

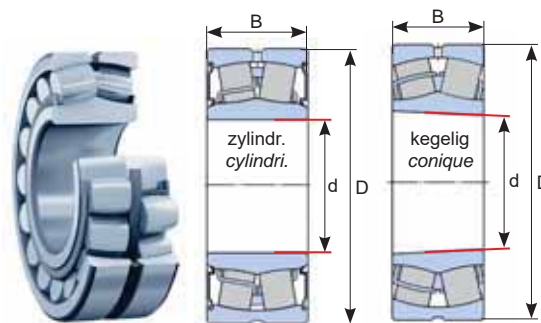
Serien/Séries:

21, 22

• Offene Ausführungen ohne Dichtung

• Version ouvertes sans joint

Durchmesser innen / Diamètre intérieur
25,0 - 50,0 mm



| d x D x B mm | Bohrung Perçage | Marke Marque | Prod-No | Art-No | passende Spannhülse Manchon approprié | |
|---------------------|-------------------------|-----------------|------------------------|--------|--|--------|
| | | | | | Prod-No | Art-No |
| 25,0 x 52,0 x 18,0 | zylindrisch/cylindrique | SKF | 22205 E | 442259 | | |
| | zylindrisch/cylindrique | NKE | 22205-E-W33 | 420466 | | |
| 25,0 x 62,0 x 17,0 | zylindrisch/cylindrique | SKF | 21305 CC | 442248 | | |
| 30,0 x 62,0 x 20,0 | zylindrisch/cylindrique | SKF | 22206 E | 442260 | | |
| | zylindrisch/cylindrique | SKF | 22206 E/C3 | 447226 | | |
| | kegelig/conique | SKF | 22206 EK | 444361 | H 306 | 440180 |
| | kegelig/conique | NKE | 22206-EK-C3-W33 | 427858 | H 306 | 424363 |
| | zylindrisch/cylindrique | NKE | 22206-E-W33 | 420470 | | |
| 30,0 x 72,0 x 19,0 | zylindrisch/cylindrique | SKF | 21306 CC | 442249 | | |
| 35,0 x 72,0 x 23,0 | zylindrisch/cylindrique | SKF | 22207 E | 441975 | | |
| | zylindrisch/cylindrique | SKF | 22207 E/C3 | 447038 | | |
| | kegelig/conique | SKF | 22207 EK/C3 | 444362 | H 307 | 440181 |
| | zylindrisch/cylindrique | NKE | 22207-E-W33 | 420474 | | |
| 35,0 x 80,0 x 21,0 | zylindrisch/cylindrique | SKF | 21307 CC | 442250 | | |
| 40,0 x 80,0 x 23,0 | zylindrisch/cylindrique | SKF | 22208 E | 442182 | | |
| | zylindrisch/cylindrique | SKF | 22208 E/C3 | 445259 | | |
| | kegelig/conique | SKF | 22208 EK | 444363 | H 308 | 440182 |
| | kegelig/conique | SKF | 22208 EK/C3 | 446208 | H 308 | 440182 |
| | kegelig/conique | NKE | 22208-EK-C3-W33 | 420476 | H 308 | 424371 |
| | zylindrisch/cylindrique | NKE | 22208-E-W33 | 420478 | | |
| 40,0 x 90,0 x 23,0 | zylindrisch/cylindrique | SKF | 21308 EW | 442251 | | |
| 40,0 x 90,0 x 33,0 | zylindrisch/cylindrique | SKF | 22308 E | 442269 | | |
| | zylindrisch/cylindrique | SKF | 22308 E/C3 | 444374 | | |
| | kegelig/conique | SKF | 22308 EK/C3 | 445342 | H 2308 | 440205 |
| | zylindrisch/cylindrique | SKF | 22308 E/VA405 | 447209 | | |
| 45,0 x 85,0 x 23,0 | zylindrisch/cylindrique | SKF | 22209 E | 442261 | | |
| | zylindrisch/cylindrique | SKF | 22209 E/C3 | 444364 | | |
| | kegelig/conique | SKF | 22209 EK | 442389 | H 309 | 440183 |
| | kegelig/conique | SKF | 22209 EK/C3 | 446209 | H 309 | 440183 |
| | kegelig/conique | NKE | 22209-EK-C3-W33 | 420480 | H 309 | 424372 |
| | zylindrisch/cylindrique | NKE | 22209-E-W33 | 420482 | | |
| 45,0 x 100,0 x 25,0 | zylindrisch/cylindrique | SKF | 21309 E | 442252 | | |
| | kegelig/conique | SKF | 21309 EK | 442938 | H 309 | 440183 |
| 45,0 x 100,0 x 36,0 | zylindrisch/cylindrique | SKF | 22309 E | 442270 | | |
| | kegelig/conique | SKF | 22309 EK/C3 | 444375 | H 2309 | 440206 |
| 50,0 x 90,0 x 23,0 | zylindrisch/cylindrique | SKF | 22210 E | 442183 | | |
| | zylindrisch/cylindrique | SKF | 22210 E/C3 | 444365 | | |
| | kegelig/conique | SKF | 22210 EK | 442390 | H 310 | 440184 |
| | kegelig/conique | SKF | 22210 EK/C3 | 444761 | H 310 | 440184 |
| | kegelig/conique | NKE | 22210-EK-C3-W33 | 420488 | H 310 | 424373 |
| | zylindrisch/cylindrique | NKE | 22210-E-W33 | 420490 | | |

1.13 Pendelrollenlager Roulements à rotule sur rouleaux

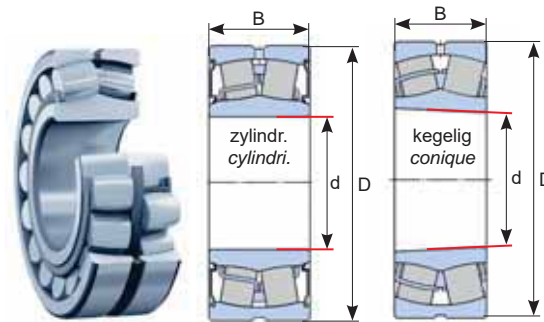
Serien/Séries:

21, 22

• Offene Ausführungen ohne Dichtung

• Version ouvertes sans joint

Durchmesser innen / Diamètre intérieur
50,0 - 70,0 mm



| d x D x B mm | Bohrung Perçage | Marke Marque | Prod-No | Art-No | passende Spannhülse Manchon approprié | |
|-------------------------|-------------------------|--------------------|------------------------|--------|--|--------|
| | | | | | Prod-No | Art-No |
| 50,0 x 110,0 x 27,0 | zylindrisch/cylindrique | SKF | 21310 E | 442253 | | |
| | kegelig/conique | SKF | 21310 EK | 442939 | H 310 | 440184 |
| 50,0 x 110,0 x 40,0 | zylindrisch/cylindrique | SKF | 22310 E | 442271 | | |
| | kegelig/conique | SKF | 22310 EK | 445254 | H 2310 | 440207 |
| 55,0 x 100,0 x 25,0 | zylindrisch/cylindrique | SKF | 22211 E | 442262 | | |
| | zylindrisch/cylindrique | SKF | 22211 E/C3 | 444366 | | |
| | kegelig/conique | SKF | 22211 EK | 442391 | H 311 | 440185 |
| | kegelig/conique | SKF | 22211 EK/C3 | 444367 | H 311 | 440185 |
| | kegelig/conique | NKE | 22211-EK-C3-W33 | 420492 | H 311 | 424374 |
| | zylindrisch/cylindrique | NKE | 22211-E-W33 | 420494 | | |
| | zylindrisch/cylindrique | NKE | 22211-E-W33 | 420494 | | |
| 55,0 x 120,0 x 29,0 | zylindrisch/cylindrique | SKF | 21311 E | 442254 | | |
| | kegelig/conique | SKF | 21311 EK | 444359 | H 311 | 440185 |
| | kegelig/conique | SKF | 21311 EK/C3 | 444759 | H 311 | 440185 |
| 55,0 x 120,0 x 43,0 | zylindrisch/cylindrique | SKF | 22311 E | 442272 | | |
| | kegelig/conique | SKF | 22311 EK/C3 | 445346 | H 2311 | 442287 |
| | zylindrisch/cylindrique | SKF | 22311 E/VA405 | 447210 | | |
| 60,0 x 110,0 x 28,0 | zylindrisch/cylindrique | SKF | 22212 E | 442263 | | |
| | zylindrisch/cylindrique | SKF | 22212 E/C3 | 446558 | | |
| | kegelig/conique | SKF | 22212 EK | 442392 | H 312 | 442194 |
| | kegelig/conique | SKF | 22212 EK/C3 | 444368 | H 312 | 442194 |
| | kegelig/conique | NKE | 22212-EK-C3-W33 | 420496 | H 312 | 424375 |
| zylindrisch/cylindrique | NKE | 22212-E-W33 | 420498 | | | |
| 60,0 x 130,0 x 31,0 | zylindrisch/cylindrique | SKF | 21312 E | 442255 | | |
| 60,0 x 130,0 x 46,0 | zylindrisch/cylindrique | SKF | 22312 E | 442273 | | |
| | zylindrisch/cylindrique | SKF | 22312 E/C3 | 442185 | | |
| | kegelig/conique | SKF | 22312 EK/C3 | 445345 | H 2312 | 442195 |
| | kegelig/conique | SKF | 22312 EK/C3 | 445345 | | |
| 65,0 x 120,0 x 31,0 | zylindrisch/cylindrique | SKF | 22213 E | 442264 | | |
| | kegelig/conique | SKF | 22213 EK | 442393 | H 313 | 440186 |
| | kegelig/conique | SKF | 22213 EK/C3 | 444762 | H 313 | 440186 |
| | kegelig/conique | NKE | 22213-EK-C3-W33 | 420504 | H 313 | 424381 |
| | zylindrisch/cylindrique | NKE | 22213-E-W33 | 420506 | | |
| 65,0 x 140,0 x 33,0 | zylindrisch/cylindrique | SKF | 21313 E | 442256 | | |
| | kegelig/conique | SKF | 21313 EK | 444360 | H 313 | 440186 |
| | kegelig/conique | SKF | 21313 EK/C3 | 444760 | H 313 | 440186 |
| 65,0 x 140,0 x 48,0 | zylindrisch/cylindrique | SKF | 22313 E | 442274 | | |
| | kegelig/conique | SKF | 22313 EK/C3 | 445344 | H 2313 | 442407 |
| 70,0 x 125,0 x 31,0 | zylindrisch/cylindrique | SKF | 22214 E | 442265 | | |
| | zylindrisch/cylindrique | SKF | 22214 E/C3 | 446122 | | |
| | zylindrisch/cylindrique | NKE | 22214-E-W33 | 420514 | | |
| 70,0 x 150,0 x 35,0 | zylindrisch/cylindrique | SKF | 21314 E | 442257 | | |

1.13 Pendelrollenlager Roulements à rotule sur rouleaux

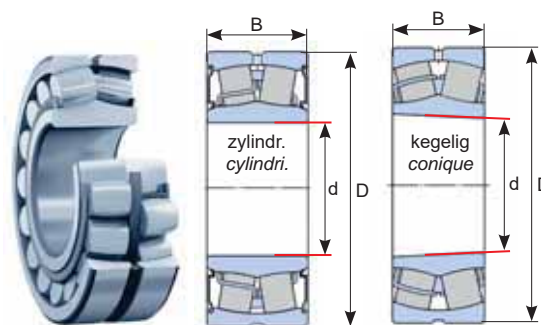
Serien/Séries:

21, 22, 23

• Offene Ausführungen ohne Dichtung

• Version ouvertes sans joint

Durchmesser innen / Diamètre intérieur
70,0 - 90,0 mm



| d x D x B mm | Bohrung Perçage | Marke Marque | Prod-No | Art-No | passende Spannhülse Manchon approprié | |
|---------------------|-------------------------|-----------------|------------------------|--------|--|--------|
| | | | | | Prod-No | Art-No |
| 70,0 x 150,0 x 51,0 | zylindrisch/cylindrique | SKF | 22314 E | 442275 | | |
| | zylindrisch/cylindrique | SKF | 22314 E/C3 | 446601 | | |
| | kegelig/conique | SKF | 22314 EK | 444376 | H 2314 | 444464 |
| 75,0 x 130,0 x 31,0 | zylindrisch/cylindrique | SKF | 22215 E | 442184 | | |
| | kegelig/conique | SKF | 22215 EK | 442395 | H 315 | 442403 |
| | kegelig/conique | SKF | 22215 EK/C3 | 446070 | H 315 | 442403 |
| 75,0 x 160,0 x 37,0 | zylindrisch/cylindrique | SKF | 21315 E | 442258 | | |
| 75,0 x 160,0 x 55,0 | zylindrisch/cylindrique | SKF | 22315 E | 442276 | | |
| | zylindrisch/cylindrique | SKF | 22315 E/C3 | 444764 | | |
| | kegelig/conique | SKF | 22315 EK/C3 | 444765 | H 2315 | 446297 |
| 80,0 x 140,0 x 33,0 | zylindrisch/cylindrique | SKF | 22216 E | 442266 | | |
| | zylindrisch/cylindrique | SKF | 22216 E/C3 | 446609 | | |
| | kegelig/conique | SKF | 22216 EK | 442396 | H 316 | 442404 |
| | kegelig/conique | SKF | 22216 EK/C3 | 444369 | H 316 | 442404 |
| | kegelig/conique | NKE | 22216-EK-C3-W33 | 420526 | H 316 | 442404 |
| 80,0 x 170,0 x 39,0 | zylindrisch/cylindrique | NKE | 22216-E-W33 | 420528 | | |
| | zylindrisch/cylindrique | SKF | 21316 E | 445348 | | |
| 80,0 x 170,0 x 58,0 | kegelig/conique | SKF | 21316 EK | 445349 | H 316 | 442404 |
| | zylindrisch/cylindrique | SKF | 22316 E | 442277 | | |
| 85,0 x 150,0 x 36,0 | zylindrisch/cylindrique | SKF | 22316 EJA/VA405 | 447211 | | |
| | zylindrisch/cylindrique | SKF | 22217 E | 442267 | | |
| 85,0 x 180,0 x 60,0 | kegelig/conique | SKF | 22217 EK | 442397 | H 317 | 442405 |
| | kegelig/conique | SKF | 22217 EK/C3 | 446210 | H 317 | 442405 |
| | kegelig/conique | NKE | 22217-EK-C3-W33 | 427859 | H 317 | 442405 |
| 85,0 x 150,0 x 36,0 | zylindrisch/cylindrique | NKE | 22217-E-W33 | 427860 | | |
| | zylindrisch/cylindrique | SKF | 22317 E | 442278 | | |
| 90,0 x 160,0 x 40,0 | zylindrisch/cylindrique | SKF | 22218 E | 442268 | | |
| | zylindrisch/cylindrique | SKF | 22218 E/C3 | 442940 | | |
| | kegelig/conique | SKF | 22218 EK | 442398 | H 318 | 442406 |
| | kegelig/conique | SKF | 22218 EK/C3 | 442941 | H 318 | 442406 |
| | kegelig/conique | NKE | 22218-EK-C3-W33 | 420542 | H 318 | 424399 |
| 90,0 x 160,0 x 52,4 | zylindrisch/cylindrique | NKE | 22218-E-W33 | 427861 | | |
| | zylindrisch/cylindrique | SKF | 23218 CC/W33 | 446115 | | |
| 90,0 x 190,0 x 43,0 | kegelig/conique | SKF | 23218 CCK/C3W33 | 445347 | H 2318 | 444700 |
| | zylindrisch/cylindrique | SKF | 21318 E | 445350 | | |
| 90,0 x 190,0 x 64,0 | zylindrisch/cylindrique | SKF | 22318 E | 442279 | | |
| | zylindrisch/cylindrique | SKF | 22318 E/C3 | 446215 | | |
| | kegelig/conique | SKF | 22318 EK/C3 | 445343 | H 2318 | 444700 |

1.13 Pendelrollenlager Roulements à rotule sur rouleaux

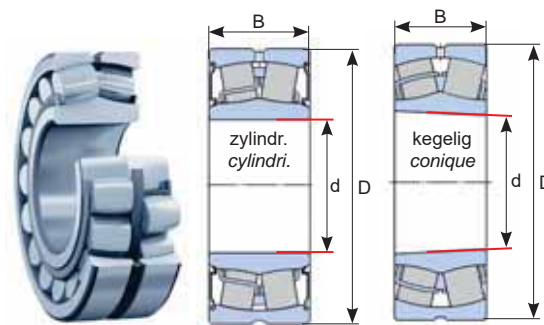
Serien/Séries:

21, 22, 23, 24

• Offene Ausführungen ohne Dichtung

• Version ouvertes sans joint

Durchmesser innen / Diamètre intérieur
95,0 - 240,0 mm



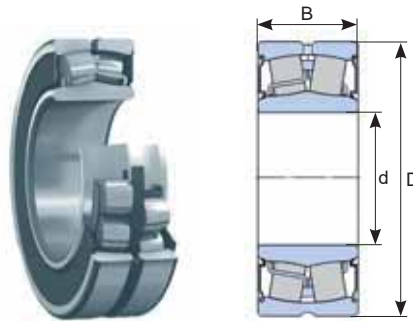
| d x D x B mm | Bohrung Perçage | Marke Marque | Prod-No | Art-No | passende Spannhülse Manchon approprié | |
|-----------------------|-------------------------|-----------------|------------------------|--------|--|--------|
| | | | | | Prod-No | Art-No |
| 95,0 x 170,0 x 43,0 | zylindrisch/cylindrique | SKF | 22219 E | 446211 | | |
| | kegelig/conique | SKF | 22219 EK | 444370 | H 319 | 444570 |
| | kegelig/conique | SKF | 22219 EK/C3 | 446003 | H 319 | 444570 |
| | kegelig/conique | NKE | 22219-EK-C3-W33 | 427862 | H 319 | 444570 |
| 95,0 x 200,0 x 67,0 | zylindrisch/cylindrique | SKF | 22319 E | 444377 | | |
| 100,0 x 165,0 x 52,0 | zylindrisch/cylindrique | SKF | 23120 CC/W33 | 445351 | | |
| 100,0 x 180,0 x 46,0 | zylindrisch/cylindrique | SKF | 22220 E | 444371 | | |
| | zylindrisch/cylindrique | SKF | 22220 E/C3 | 446610 | | |
| | kegelig/conique | SKF | 22220 EK | 446119 | H 320 | 446118 |
| | kegelig/conique | SKF | 22220 EK/C3 | 446120 | H 320 | 446118 |
| 100,0 x 215,0 x 47,0 | zylindrisch/cylindrique | SKF | 21320 E | 446136 | | |
| 100,0 x 215,0 x 73,0 | zylindrisch/cylindrique | SKF | 22320 E | 446216 | | |
| | zylindrisch/cylindrique | SKF | 22320 E/C3 | 446603 | | |
| | kegelig/conique | SKF | 22320 EK/C3 | 446217 | H 2320 | 446299 |
| | zylindrisch/cylindrique | SKF | 22320 EJA/VA406 | 447212 | | |
| 110,0 x 170,0 x 45,0 | zylindrisch/cylindrique | SKF | 23022 CC/W33 | 447039 | | |
| | kegelig/conique | SKF | 23022 CCK/C3W33 | 444766 | H 322 | 444463 |
| 110,0 x 180,0 x 56,0 | zylindrisch/cylindrique | SKF | 23122 CC/W33 | 446219 | | |
| 110,0 x 200,0 x 53,0 | zylindrisch/cylindrique | SKF | 22222 E | 444372 | | |
| | kegelig/conique | SKF | 22222 EK | 442942 | H 322 | 444463 |
| | kegelig/conique | SKF | 22222 EK/C3 | 444763 | H 322 | 444463 |
| | zylindrisch/cylindrique | NKE | 22222-E-W33 | 427998 | | |
| 110,0 x 240,0 x 80,0 | zylindrisch/cylindrique | SKF | 22322 E | 447087 | | |
| 120,0 x 200,0 x 80,0 | zylindrisch/cylindrique | SKF | 24124 CC/W33 | 446222 | | |
| 120,0 x 215,0 x 58,0 | zylindrisch/cylindrique | SKF | 22224 E | 444373 | | |
| | kegelig/conique | SKF | 22224 EK/C3 | 446957 | H 3124 | |
| | kegelig/conique | SKF | 23224 CCK/W33 | 444378 | H 2324 | 446950 |
| 120,0 x 260,0 x 86,0 | zylindrisch/cylindrique | SKF | 22324 CC/W33 | 447089 | | |
| 130,0 x 230,0 x 64,0 | zylindrisch/cylindrique | SKF | 22226 E | 447100 | | |
| | kegelig/conique | SKF | 22226 EK/C3 | 446137 | H 3126 | |
| 130,0 x 230,0 x 80,0 | zylindrisch/cylindrique | SKF | 23226 CC/W33 | 447090 | | |
| 130,0 x 280,0 x 93,0 | zylindrisch/cylindrique | SKF | 22326 CC/W33 | 447094 | | |
| 140,0 x 250,0 x 68,0 | kegelig/conique | SKF | 22228 CCK/C3W33 | 446075 | H 3128 | 444888 |
| | kegelig/conique | SKF | 22228 CCK/W33 | 444878 | H 3128 | 444888 |
| 150,0 x 270,0 x 73,0 | zylindrisch/cylindrique | SKF | 22230 CC/W33 | 447085 | | |
| 160,0 x 240,0 x 60,0 | kegelig/conique | SKF | 23032 CCK/C3W33 | 446218 | H 3032 | 446300 |
| 170,0 x 260,0 x 67,0 | zylindrisch/cylindrique | SKF | 23034 CC/W33 | 445353 | | |
| | kegelig/conique | SKF | 23034 CCK/C3W33 | 446014 | H 3034 | 446013 |
| 170,0 x 360,0 x 120,0 | zylindrisch/cylindrique | SKF | 22334 CC/W33 | 447088 | | |
| 200,0 x 310,0 x 82,0 | kegelig/conique | SKF | 23040 CCK/C3W33 | 446611 | H 3040 | 446612 |
| 240,0 x 360,0 x 92,0 | zylindrisch/cylindrique | SKF | 23048 CC/W33 | 447092 | | |

1.13 Pendelrollenlager Roulements à rotule sur rouleaux

Serie/Série:

BS2-22

- Beidseitig mit schleifender NBR-Dichtung
- Vorgeschmiert und wartungsfrei
- Les deux côtés avec un joint NBR coulissant
- Pré-lubrifié et sans entretien



| d x D x B mm | Bohrung Perçage | Marke Marque | Prod-No | Art-No |
|---------------------|-------------------------|-----------------|---------------------------|--------|
| 25,0 x 52,0 x 23,0 | zylindrisch/cylindrique | SKF | BS2-2205-2RS/VT143 | 446962 |
| 30,0 x 62,0 x 25,0 | zylindrisch/cylindrique | SKF | BS2-2206-2RS/VT143 | 446963 |
| 35,0 x 72,0 x 28,0 | zylindrisch/cylindrique | SKF | BS2-2207-2RS/VT143 | 446964 |
| 40,0 x 80,0 x 28,0 | zylindrisch/cylindrique | SKF | BS2-2208-2RS/VT143 | 446965 |
| 45,0 x 85,0 x 28,0 | zylindrisch/cylindrique | SKF | BS2-2209-2RS/VT143 | 446966 |
| 50,0 x 90,0 x 28,0 | zylindrisch/cylindrique | SKF | BS2-2210-2RS/VT143 | 446967 |
| 55,0 x 100,0 x 31,0 | zylindrisch/cylindrique | SKF | BS2-2211-2RS/VT143 | 446968 |
| 60,0 x 110,0 x 34,0 | zylindrisch/cylindrique | SKF | BS2-2212-2RS/VT143 | 446969 |
| 65,0 x 120,0 x 38,0 | zylindrisch/cylindrique | SKF | BS2-2213-2RS/VT143 | 447048 |
| 70,0 x 125,0 x 38,0 | zylindrisch/cylindrique | SKF | BS2-2214-2RS/VT143 | 446970 |
| 75,0 x 130,0 x 38,0 | zylindrisch/cylindrique | SKF | BS2-2215-2RS/VT143 | 446971 |
| 80,0 x 140,0 x 40,0 | zylindrisch/cylindrique | SKF | BS2-2216-2RS/VT143 | 446972 |
| 85,0 x 150,0 x 44,0 | zylindrisch/cylindrique | SKF | BS2-2217-2RS/VT143 | 446973 |
| 90,0 x 160,0 x 48,0 | zylindrisch/cylindrique | SKF | BS2-2218-2RS/VT143 | 446974 |

WÄZLAGER

Roulements

AXIAL-RILLENKUGELLAGER
Roulements rigides à billes axial

Index 1.14

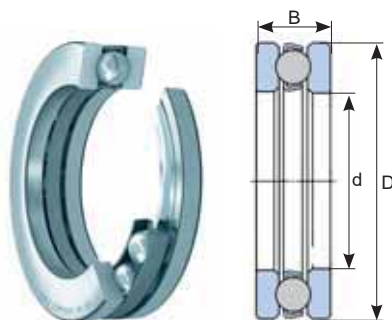


1.14 Axial-Rillenkugellager Roulements rigides à billes axial

Serien/Séries:

BA, 51

- Einseitig wirkend
- Simple effet



| d x D x B mm | Marke Marque | Prod-No | Art-No |
|--------------------|-----------------|--------------|--------|
| 4,0 x 10,0 x 4,0 | SKF | BA 4 | 445683 |
| 5,0 x 12,0 x 4,0 | SKF | BA 5 | 445684 |
| 10,0 x 24,0 x 9,0 | SKF | 51100 | 440670 |
| | NKE | 51100 | 421906 |
| 10,0 x 26,0 x 11,0 | SKF | 51200 | 440691 |
| | NKE | 51200 | 421946 |
| 12,0 x 26,0 x 9,0 | SKF | 51101 | 440671 |
| | NKE | 51101 | 421907 |
| 12,0 x 28,0 x 11,0 | SKF | 51201 | 440692 |
| | NKE | 51201 | 421947 |
| 15,0 x 28,0 x 9,0 | SKF | 51102 | 440672 |
| | NKE | 51102 | 421908 |
| 15,0 x 32,0 x 12,0 | SKF | 51202 | 440693 |
| | NKE | 51202 | 421948 |
| 17,0 x 30,0 x 9,0 | SKF | 51103 | 440673 |
| | NKE | 51103 | 421909 |
| 17,0 x 35,0 x 12,0 | SKF | 51203 | 440694 |
| | NKE | 51203 | 421949 |
| 20,0 x 35,0 x 10,0 | SKF | 51104 | 440674 |
| | NKE | 51104 | 421910 |
| 20,0 x 40,0 x 14,0 | SKF | 51204 | 440695 |
| | NKE | 51204 | 421950 |
| 25,0 x 42,0 x 11,0 | SKF | 51105 | 440675 |
| | NKE | 51105 | 421911 |
| 25,0 x 47,0 x 15,0 | SKF | 51205 | 440696 |
| | NKE | 51205 | 421951 |
| 25,0 x 52,0 x 18,0 | SKF | 51305 | 440705 |
| | NKE | 51305 | 421981 |
| 30,0 x 47,0 x 11,0 | SKF | 51106 | 440676 |
| | NKE | 51106 | 421912 |
| 30,0 x 52,0 x 16,0 | SKF | 51206 | 440697 |
| | NKE | 51206 | 421952 |
| 30,0 x 60,0 x 21,0 | SKF | 51306 | 440706 |
| | NKE | 51306 | 421982 |
| 35,0 x 52,0 x 12,0 | SKF | 51107 | 440677 |
| | NKE | 51107 | 421913 |
| 35,0 x 62,0 x 18,0 | SKF | 51207 | 440698 |
| | NKE | 51207 | 421953 |
| 35,0 x 68,0 x 24,0 | SKF | 51307 | 440707 |

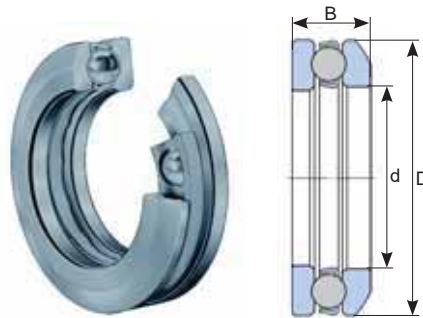
| d x D x B mm | Marke Marque | Prod-No | Art-No |
|----------------------|-----------------|--------------|--------|
| 40,0 x 60,0 x 13,0 | SKF | 51108 | 440678 |
| | NKE | 51108 | 421914 |
| 40,0 x 68,0 x 19,0 | SKF | 51208 | 440699 |
| | NKE | 51208 | 421954 |
| 40,0 x 78,0 x 26,0 | SKF | 51308 | 440708 |
| | NKE | 51308 | 421984 |
| 45,0 x 65,0 x 14,0 | SKF | 51109 | 440679 |
| | NKE | 51109 | 421915 |
| 45,0 x 73,0 x 20,0 | SKF | 51209 | 440700 |
| | NKE | 51209 | 421955 |
| 45,0 x 85,0 x 28,0 | SKF | 51309 | 440709 |
| 50,0 x 70,0 x 14,0 | SKF | 51110 | 440680 |
| | NKE | 51110 | 421916 |
| 50,0 x 78,0 x 22,0 | SKF | 51210 | 440701 |
| | NKE | 51210 | 421956 |
| 50,0 x 95,0 x 31,0 | SKF | 51310 | 440710 |
| 55,0 x 78,0 x 16,0 | SKF | 51111 | 440681 |
| | NKE | 51111 | 421917 |
| 55,0 x 90,0 x 25,0 | SKF | 51211 | 440702 |
| 55,0 x 105,0 x 35,0 | SKF | 51311 | 440711 |
| 60,0 x 85,0 x 17,0 | SKF | 51112 | 440682 |
| | NKE | 51112 | 421918 |
| 60,0 x 95,0 x 26,0 | SKF | 51212 | 440703 |
| 60,0 x 110,0 x 35,0 | SKF | 51312 | 440712 |
| 65,0 x 90,0 x 18,0 | SKF | 51113 | 440683 |
| | NKE | 51113 | 421919 |
| 65,0 x 100,0 x 27,0 | SKF | 51213 | 440704 |
| 70,0 x 95,0 x 18,0 | SKF | 51114 | 440684 |
| 70,0 x 105,0 x 27,0 | SKF | 51214 | 446191 |
| 75,0 x 100,0 x 19,0 | SKF | 51115 | 440685 |
| 75,0 x 110,0 x 27,0 | SKF | 51215 | 444379 |
| 80,0 x 105,0 x 19,0 | SKF | 51116 | 440686 |
| 85,0 x 110,0 x 19,0 | SKF | 51117 | 440687 |
| 90,0 x 120,0 x 22,0 | SKF | 51118 | 440688 |
| 100,0 x 135,0 x 25,0 | SKF | 51120 | 440689 |
| 100,0 x 150,0 x 38,0 | SKF | 51220 | 446192 |
| 110,0 x 145,0 x 25,0 | SKF | 51122 | 440690 |

1.14 Axial-Rillenkugellager Roulements rigides à billes axial

Serien/Séries:

53

- Einseitig wirkend mit kugeliger Gehäusescheibe
→ Passende Gehäusescheiben bei Bedarf separat bestellen
- Simple effet avec rondelle-logement sphérique
→ Rondelle-logement à commander séparément si nécessaire



| d x D x B mm | Marke Marque | Prod-No | Art-No | passende Gehäusescheibe Rondelle-logement approprié | |
|---------------------|-----------------|--------------|--------|--|--------|
| | | | | Prod-No | Art-No |
| 20,0 x 40,0 x 14,7 | SKF | 53204 | 444381 | U 204 | 445339 |
| 30,0 x 52,0 x 17,8 | SKF | 53206 | 446135 | U 206 | (*) |
| 30,0 x 60,0 x 22,6 | SKF | 53306 | 444382 | U 306 | 445340 |
| 35,0 x 62,0 x 19,9 | SKF | 53207 | 446194 | U 207 | (*) |
| 55,0 x 90,0 x 27,4 | SKF | 53211 | 442192 | U 211 | (*) |
| 60,0 x 110,0 x 38,3 | SKF | 53312 | 440717 | U 312 | (*) |

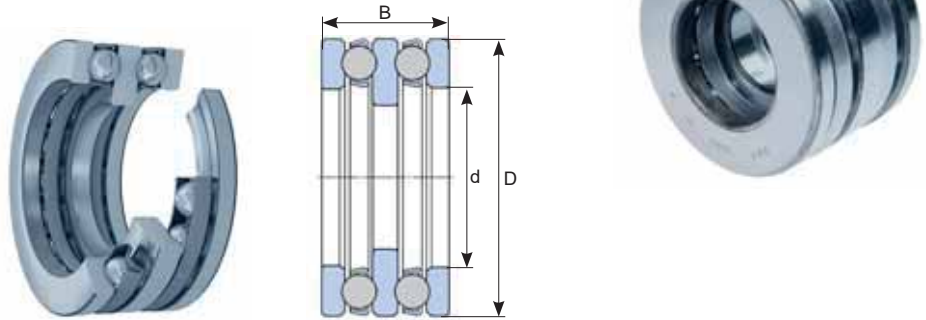
(*) auf Anfrage/sur demande

1.14 Axial-Rillenkugellager Roulements rigides à billes axial

Serie/Série:

52

- Zweiseitig wirkend
- Double effet



| d x D x B mm | Marke Marque | Prod-No | Art-No |
|---------------------|-----------------|--------------|--------|
| 15,0 x 40,0 x 26,0 | SKF | 52204 | 440713 |
| 20,0 x 47,0 x 28,0 | SKF | 52205 | 440714 |
| 25,0 x 52,0 x 29,0 | SKF | 52206 | 440715 |
| 25,0 x 60,0 x 38,0 | SKF | 52306 | 442191 |
| 30,0 x 62,0 x 34,0 | SKF | 52207 | 442864 |
| 30,0 x 68,0 x 36,0 | SKF | 52208 | 442189 |
| 35,0 x 73,0 x 37,0 | SKF | 52209 | 442190 |
| 40,0 x 78,0 x 39,0 | SKF | 52210 | 445338 |
| 45,0 x 90,0 x 45,0 | SKF | 52211 | 446133 |
| 50,0 x 95,0 x 46,0 | SKF | 52212 | 440716 |
| 55,0 x 115,0 x 65,0 | SKF | 52313 | 444380 |
| 60,0 x 110,0 x 47,0 | SKF | 52215 | 445337 |

WÄZLAGER

Roulements

AXIAL-ZYLINDERROLLENLAGER
Butées à rouleaux cylindrique

Index 1.15

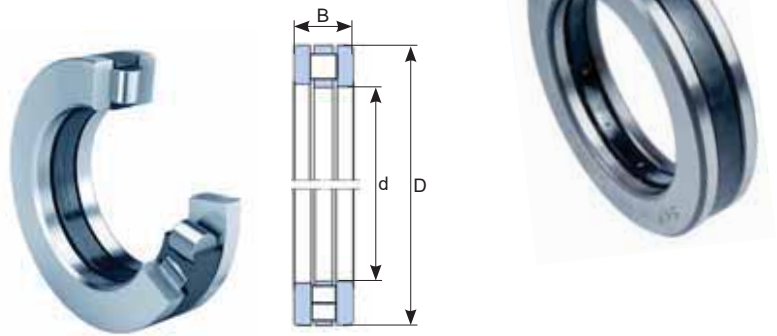


1.15 Axial-Zylinderrollenlager Butées à rouleaux cylindriques

Serie/Série:

81 TN

- Komplettes Lager mit Rollenkranz, Wellen- und Gehäusescheibe
- Käfig aus Polyamid 66 (glasfaserverstärkt)
- *Roulement complet avec assemblage de rouleaux et de cages, rondelles de positionnement de l'arbre et du logement*
- *Cage en polyamide 66 renforcé de fibre de verre*



| d x D x B mm | Marke Marque | Prod-No | Art-No |
|----------------------|-----------------|----------|--------|
| 15,0 x 28,0 x 9,0 | SKF | 81102 TN | 445463 |
| 17,0 x 30,0 x 9,0 | SKF | 81103 TN | 445464 |
| 20,0 x 35,0 x 10,0 | SKF | 81104 TN | 445465 |
| 25,0 x 42,0 x 11,0 | SKF | 81105 TN | 445466 |
| 30,0 x 47,0 x 11,0 | SKF | 81106 TN | 445467 |
| 35,0 x 52,0 x 12,0 | SKF | 81107 TN | 445468 |
| 40,0 x 60,0 x 13,0 | SKF | 81108 TN | 445469 |
| 45,0 x 65,0 x 14,0 | SKF | 81109 TN | 445470 |
| 50,0 x 70,0 x 14,0 | SKF | 81110 TN | 445471 |
| 55,0 x 78,0 x 16,0 | SKF | 81111 TN | 445472 |
| 60,0 x 85,0 x 17,0 | SKF | 81112 TN | 445473 |
| 100,0 x 135,0 x 25,0 | SKF | 81120 TN | 447104 |

WÄZLAGER

Roulements

AXIAL-NADELLAGER

Butées à aiguilles

Index 1.16



1.16 Axial-Nadellager Butées à aiguilles

Serie/Série:

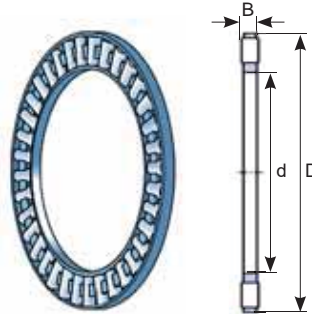
AXK

Axial-Nadelkranz

- Einzelner Nadelkranz, passend zu Scheiben des Typs AS oder LS
- TN: Käfig aus Polyamid 66 (glasfaserverstärkt)

Butée à aiguille axial

- Cage à aiguilles simple, adaptée aux poulies de type AS ou LS
- TN: Cage en polyamide 66 renforcé de fibre de verre



| d x D x B mm | Marke Marque | Prod-No | Art-No | Axial-Scheibe Rondelle de butée Prod-No | Art-No |
|---------------------|-----------------|-------------|--------|---|--------|
| 6,0 x 19,0 x 2,0 | SKF | AXK 0619 TN | 445439 | AS 0619 | 445441 |
| 8,0 x 21,0 x 2,0 | SKF | AXK 0821 TN | 445440 | AS 0821 | 445442 |
| 10,0 x 24,0 x 2,0 | SKF | AXK 1024 | 443175 | AS 1024 | 443155 |
| 12,0 x 26,0 x 2,0 | SKF | AXK 1226 | 443176 | AS 1226 | 443156 |
| 15,0 x 28,0 x 2,0 | SKF | AXK 1528 | 443177 | AS 1528 | 443157 |
| 17,0 x 30,0 x 2,0 | SKF | AXK 1730 | 443178 | AS 1730 | 443158 |
| 20,0 x 35,0 x 2,0 | SKF | AXK 2035 | 443179 | AS 2035 | 443159 |
| 25,0 x 42,0 x 2,0 | SKF | AXK 2542 | 443180 | AS 2542 | 443160 |
| 30,0 x 47,0 x 2,0 | SKF | AXK 3047 | 443181 | AS 3047 | 443161 |
| 35,0 x 52,0 x 2,0 | SKF | AXK 3552 | 443182 | AS 3552 | 443162 |
| 40,0 x 60,0 x 3,0 | SKF | AXK 4060 | 443183 | AS 4060 | 443163 |
| 45,0 x 65,0 x 3,0 | SKF | AXK 4565 | 443184 | AS 4565 | 443164 |
| 50,0 x 70,0 x 3,0 | SKF | AXK 5070 | 443185 | AS 5070 | 443165 |
| 55,0 x 78,0 x 3,0 | SKF | AXK 5578 | 443186 | AS 5578 | 443166 |
| 60,0 x 85,0 x 3,0 | SKF | AXK 6085 | 443187 | AS 6085 | 443167 |
| 65,0 x 90,0 x 3,0 | SKF | AXK 6590 | 443188 | AS 6590 | 443168 |
| 70,0 x 95,0 x 4,0 | SKF | AXK 7095 | 443189 | AS 7095 | 443169 |
| 75,0 x 100,0 x 4,0 | SKF | AXK 75100 | 443190 | AS 75100 | 443170 |
| 80,0 x 105,0 x 4,0 | SKF | AXK 80105 | 443191 | AS 80105 | 443171 |
| 85,0 x 110,0 x 4,0 | SKF | AXK 85110 | 443192 | AS 85110 | 443172 |
| 90,0 x 120,0 x 4,0 | SKF | AXK 90120 | 443193 | AS 90120 | 443173 |
| 100,0 x 135,0 x 4,0 | SKF | AXK 100135 | 443194 | AS 100135 | 443174 |
| 110,0 x 145,0 x 4,0 | SKF | AXK 110145 | 446992 | AS 110145 | 447340 |

WÄLZLAGER

Roulements

LAGERSCHEIBEN FÜR AXIALLAGER
Rondelles pour roulements à rouleaux axial

Index 1.17



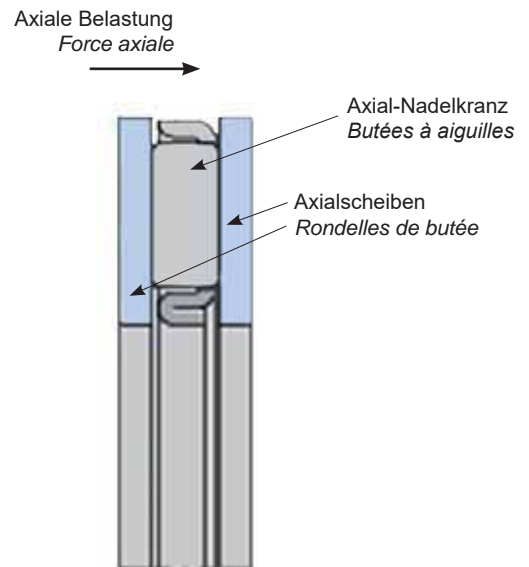
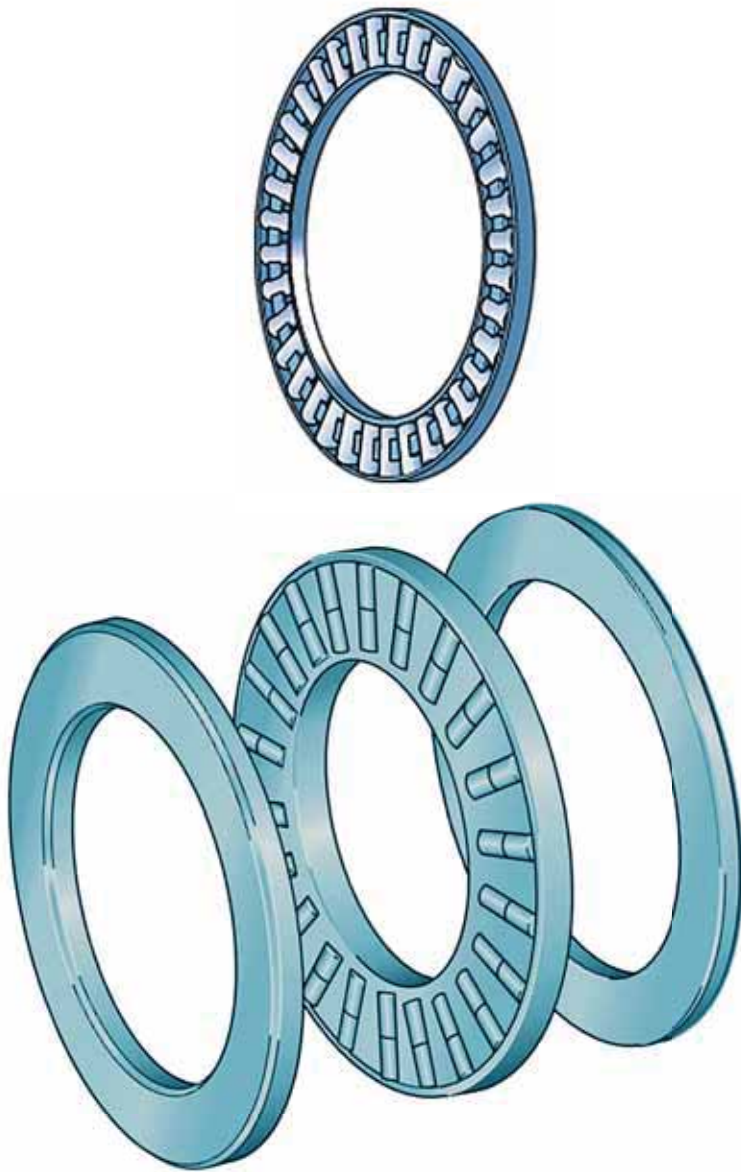
1.17 Lagerscheiben für Axiallager *Rondelles pour roulements axial*

Einzelteile zum kombinieren

Lagerscheiben für Axiallager (Zylinderrollen- und Nadellager)

Pièces à combiner

Rondelles pour roulements axial (rouleaux cylindriques et aiguilles)



Viele weitere Ausführungen und Dimensionen können wir innerhalb 24 h, abgehend Firma Heizmann, ausliefern.

Fragen Sie uns an: **T +41 62 834 06 10**

Nous pouvons livrer de nombreuses autres versions et dimensions dans les 24 heures, au départ de l'entreprise Heizmann.

Veillez nous le demander: T +41 62 834 06 10

1.17 Lagerscheiben für Axiallager Rondelles pour roulements axial

Serie/Série:

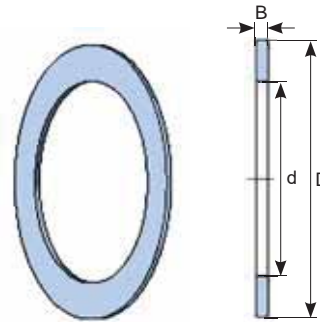
AS

Axialscheibe

- 1 mm dick, aus Federstahl, gehärtet und poliert
- Kann als Wellen- und als Gehäusescheibe eingesetzt werden

Rondelle de butée

- 1 mm d'épaisseur, en acier à ressort, trempé et poli
- Peut être utilisé comme rondelle d'arbre et comme rondelle de cage



| d x D x B mm | Marke Marque | Prod-No | Art-No | Axial-Scheibe Rondelle de butée | |
|---------------------|-----------------|-----------|--------|------------------------------------|--------|
| | | | | Prod-No | Art-No |
| 8,0 x 21,0 x 1,0 | SKF | AS 0821 | 445442 | AXK 0821 TN | 445440 |
| 10,0 x 24,0 x 1,0 | SKF | AS 1024 | 443155 | AXK 1024 | 443175 |
| 12,0 x 26,0 x 1,0 | SKF | AS 1226 | 443156 | AXK 1226 | 443176 |
| 15,0 x 28,0 x 1,0 | SKF | AS 1528 | 443157 | AXK 1528 | 443177 |
| 17,0 x 30,0 x 1,0 | SKF | AS 1730 | 443158 | AXK 1730 | 443178 |
| 20,0 x 35,0 x 1,0 | SKF | AS 2035 | 443159 | AXK 2035 | 443179 |
| 25,0 x 42,0 x 1,0 | SKF | AS 2542 | 443160 | AXK 2542 | 443180 |
| 30,0 x 47,0 x 1,0 | SKF | AS 3047 | 443161 | AXK 3047 | 443181 |
| 35,0 x 52,0 x 1,0 | SKF | AS 3552 | 443162 | AXK 3552 | 443182 |
| 40,0 x 60,0 x 1,0 | SKF | AS 4060 | 443163 | AXK 4060 | 443183 |
| 45,0 x 65,0 x 1,0 | SKF | AS 4565 | 443164 | AXK 4565 | 443184 |
| 50,0 x 70,0 x 1,0 | SKF | AS 5070 | 443165 | AXK 5070 | 443185 |
| 55,0 x 78,0 x 1,0 | SKF | AS 5578 | 443166 | AXK 5578 | 443186 |
| 60,0 x 85,0 x 1,0 | SKF | AS 6085 | 443167 | AXK 6085 | 443187 |
| 65,0 x 90,0 x 1,0 | SKF | AS 6590 | 443168 | AXK 6590 | 443188 |
| 70,0 x 95,0 x 1,0 | SKF | AS 7095 | 443169 | AXK 7095 | 443189 |
| 75,0 x 100,0 x 1,0 | SKF | AS 75100 | 443170 | AXK 75100 | 443190 |
| 85,0 x 110,0 x 1,0 | SKF | AS 85110 | 443172 | AXK 85110 | 443192 |
| 90,0 x 120,0 x 1,0 | SKF | AS 90120 | 443173 | AXK 90120 | 443193 |
| 100,0 x 135,0 x 1,0 | SKF | AS 100135 | 443174 | AXK 100135 | 443194 |
| 110,0 x 145,0 x 1,0 | SKF | AS 110145 | 447340 | AXK 110145 | 446992 |

1.17 Lagerscheiben für Axiallager

Rondelles pour roulements axial

Serie/Série:

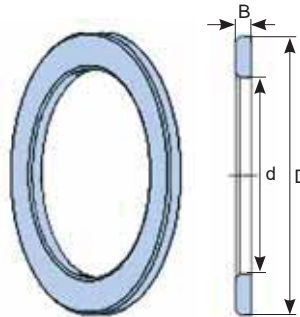
LS

Universal Laufscheibe

- Aus Wälzlagerstahl gefertigt und gehärtet
- Geschliffene Laufbahnen, gedrehte Bohrung und Mantelfläche

Rondelle flottante universelle

- Fabriqué en acier à roulement et trempé
- Chemins de roulements rectifiés, alésage et surfaces tournés



| d x D x B mm | Marke Marque | Prod-No | Art-No |
|--------------------|-----------------|----------------|--------|
| 8,0 x 21,0 x 2,75 | SKF | LS 0821 | 446103 |
| 12,0 x 26,0 x 2,75 | SKF | LS 1226 | 446107 |
| 15,0 x 28,0 x 2,75 | SKF | LS 1528 | 445453 |
| 17,0 x 30,0 x 2,75 | SKF | LS 1730 | 445454 |
| 20,0 x 35,0 x 2,75 | SKF | LS 2035 | 445455 |
| 25,0 x 42,0 x 3,0 | SKF | LS 2542 | 445456 |
| 30,0 x 47,0 x 3,0 | SKF | LS 3047 | 445457 |
| 35,0 x 52,0 x 3,5 | SKF | LS 3552 | 445458 |
| 40,0 x 60,0 x 3,5 | SKF | LS 4060 | 445459 |
| 45,0 x 65,0 x 4,0 | SKF | LS 4565 | 445460 |
| 50,0 x 70,0 x 4,0 | SKF | LS 5070 | 445461 |
| 55,0 x 78,0 x 5,0 | SKF | LS 5578 | 445462 |

WÄLZLAGER

Roulements

AXIAL-PENDELKUGELLAGER Butées à rotule sur rouleaux

Index 1.18

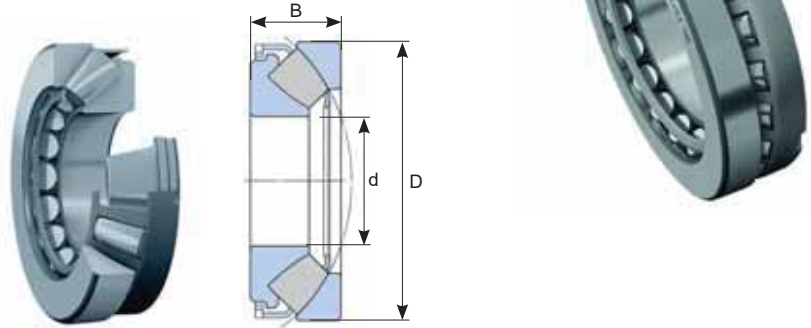


1.18 Axial-Pendelrollenlager Butées à rotule sur rouleaux

Serie/Série:

29 E

- Aufnahme kombinierter Belastungen
- Admettent les charges combinées



| d x D x B | Marke Marque | Prod-No | Art-No |
|-----------------|-----------------|---------|--------|
| mm | | | |
| 180 x 360 x 109 | SKF | 29436 E | 447095 |

GEHÄUSELAGER + EINSÄTZE

Roulements de paliers
+ insert de paliers

Index 2



2. Übersicht - Gehäuselager und Gehäuselager-Einsätze *Aperçu - Roulements de paliers*

Seite / page

| | | | |
|-----|--|--|-----------|
| 2 | Allgemeine Informationen Gehäuselager und Gehäuselager-Einsätze <i>Informations générales</i> <i>Roulements de paliers</i> |  | 142 - 153 |
| 2.1 | Gehäuselager-Einsätze mit Gewindestift-Befestigung <i>Roulements de paliers avec fixation par vis de blocage sans tête</i> |  | 154 - 157 |
| 2.2 | Gehäuselager-Einsätze mit Exzenterring-Befestigung <i>Roulements de paliers avec fixation par bague de blocage excentrique</i> |  | 158 - 161 |
| 2.3 | Gehäuselager-Einsätze mit kegeliger Bohrung <i>Roulements de paliers avec alésage conique</i> |  | 162 - 163 |
| 2.4 | Gehäuselager-Einsätze mit normalem Innenring <i>Paliers à roulements avec bague intérieure normale</i> |  | 164 |
| 2.5 | Weitere Gehäuselager-Einsätze <i>Autres roulements pour paliers</i> |  | 165 - 168 |
| 2.6 | Stehlager-Einheiten Verbundwerkstoff <i>Paliers à semelles Composite</i> |  | 169 |
| 2.7 | Stehlager-Einheiten Grauguss <i>Paliers à semelles Fonte grise</i> |  | 170 - 180 |
| 2.8 | Stehlager-Einheiten Stahlblech und Einlageringe <i>Paliers à semelles Tôle d'acier et bagues en caoutchouc</i> |  | 181 - 188 |

2. Übersicht - Gehäuselager und Gehäuselager-Einsätze *Aperçu - Roulements de paliers*

Seite / page

| | | | |
|------|--|--|-----------|
| 2.9 | Flanschlager-Einheiten Verbundwerkstoff <i>Paliers à flasques</i> <i>Composite</i> |  | 189 - 191 |
| 2.10 | Flanschlager-Einheiten Grauguss <i>Paliers à flasques</i> <i>Fonte grise</i> |  | 192 - 210 |
| 2.11 | Flanschlager-Einheiten Stahlblech <i>Paliers à flasques</i> <i>Tôle d'acier</i> |  | 211 - 216 |
| 2.12 | Spannlagerkopf-Einheiten Grauguss <i>Paliers à coulisseaux</i> <i>Fonte grise</i> |  | 217 - 221 |
| 2.13 | Schmiernippel für Gehäuselager <i>Graisseurs</i> <i>pour paliers à roulements</i> |  | 222 - 223 |
| 2.14 | Enddeckel für Gehäuselager <i>Couvercles</i> <i>de fermeture</i> |  | 224 |

2. Gehäuselager und Gehäuselager-Einsätze

Y Lagereinheiten und Y Lager

Lagerbezeichnungen

Die Bezeichnung eines Gehäuselager-Einsatzes oder -Einheit setzt sich im Groben aus drei Teilen zusammen:

- Vorsetzzeichen: Bezeichnet Baureihe und Bauform
- Zahlen: Bezeichnen die Baugröße
- Nachsetzzeichen bei den Gehäuselager-Einsätzen: Bezeichnen vom Standard abweichende Ausführungen
Nachsetzzeichen bei den Gehäuselager-Einheiten: Bezeichnen den eingebauten Lagereinsatz

Die Tabellen 3 und 4 zeigen eine Übersicht der gängigsten Kennzeichnungen

Tabelle 3 - Übersicht Bezeichnungen von Gehäuselager-Einsätzen


|  | Bedeutung |
|---|--|
| YAR ... | Beidseitig verbreiteter Innenring, Gewindestifte im Innenring |
| YAT ... | Einseitig verbreiteter Innenring, Gewindestifte im Innenring |
| YEL ... | Beidseitig verbreiteter Innenring, Exzenterring mit Gewindestift |
| YET ... | Einseitig verbreiteter Innenring, Exzenterring mit Gewindestift |
| YSA ... | Beidseitig symmetrisch verbreiteter Innenring für Spannhülsen-Befestigung |
| ... - | SKF Y Lager ohne Nachsetzzeichen sind mit Standard-Dichtungen auf beiden Seiten versehen |
| ... 2F | Standard-Dichtung mit vorgeschalteter Schleuderscheibe auf beiden Seiten |
| ... 2RF | Mehrfach-Dichtungen auf beiden Seiten |
| ... 2RS1 | Dichtscheiben aus synthetischem Kautschuk mit Stahlblecharmierung auf beiden Seiten des Lagers |

Tabelle 4 - Übersicht Bezeichnungen von Gehäuselager-Einheiten

|  | Bedeutung |
|---|--|
| FY.. | Flanschlager-Gehäuse |
| SY.. | Stehlager-Gehäuse |
| P.. | Stehlager-Gehäuse aus Stahlblech |
| PF.. | Flanschlager-Gehäuse aus Stahlblech |
| TU.. | Spannlager-Kopfgehäuse |
| ..J.. | Masse nach JIS (Japanese Industrial Standards) |

Die kompletten und ausführliche Bezeichnungstabellen zu diesen Produkten finden Sie im Kapitel Tabellen und Anhänge ab Seite 711

Eine Umschlüsselung von Bezeichnungen anderer Hersteller auf SKF-Bezeichnungen finden Sie ebenfalls im Kapitel Tabellen und Anhänge ab Seite 711

Viele weitere Ausführungen und Dimensionen können wir innerhalb 24 h, abgehend Firma Heizmann, ausliefern.
Fragen Sie uns an: **T +41 62 834 06 10**

2. Gehäuselager und Gehäuselager-Einsätze

Y Lagereinheiten und Y Lager

Bauformen

Bei Y Lagereinheiten lassen sich drei Bauformen unterscheiden.

- **Stehlager-Einheiten** (Abbildung a)
- **Flanschlager-Einheiten** (Abbildung b), **quadratisch, oval oder rund**
- **Spannkopflager-Einheiten** (Abbildung c)

Je nach Ausführung sind die Gehäuse aus Grauguss, Verbundwerkstoff oder Stahlblech erhältlich.

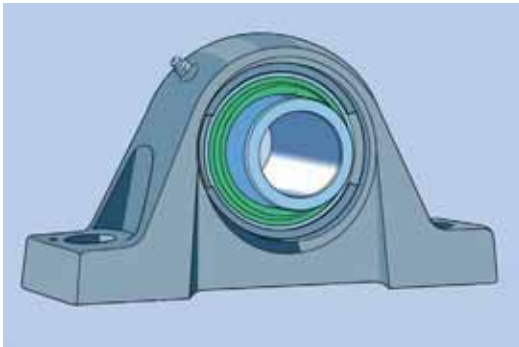


Abbildung a

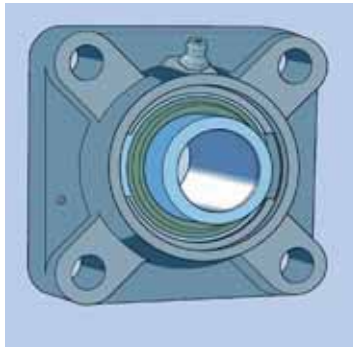


Abbildung b

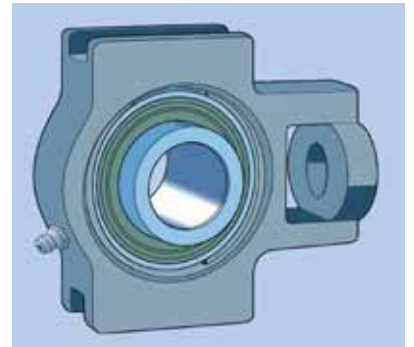


Abbildung c

Befestigung mit der Welle

Die Befestigung des Lagers mit der Welle kann auf fünf verschiedene Arten realisiert werden:

- **Gewindestift-Befestigung** (Abbildung d)
Die Befestigung über zwei Gewindestiften im Innenring ermöglicht die besonders einfache Montage und Demontage auch unter beengten Platzverhältnissen und kann für Lagerungen mit wechselnder und gleichbleibender Drehrichtung eingesetzt werden.
- **Exzenterring-Befestigung** (Abbildung e)
Die Befestigung über einen Exzenterring, der mit einem Gewindestift gesichert wird, sollte vornehmlich nur für Lagerungen mit gleichbleibender Drehrichtung gewählt werden. Bei niedrigen Belastungen und Drehzahlen kann sie für wechselnde Drehrichtungen verwendet werden.
- **Spannhülsen-Befestigung** (Abbildung f)
Die reibschlüssige konzentrische Befestigung von Lagereinheiten mit kegeliger Bohrung über eine Spannhülse kann für Lagerungen mit wechselnder und gleichbleibender Drehrichtung eingesetzt werden.
- **SKF ConCentra Stufenhülsen-Befestigung** (Abbildung g)
Diese reibschlüssige konzentrische Befestigung auf der Welle kann für Lagerungen mit wechselnder und gleichbleibender Drehrichtung eingesetzt werden. Weiterführende Informationen zu SKF ConCentra Kugellagern und Kugellager-Einheiten finden Sie im entsprechenden Abschnitt auf Seite 247 im SKF Hauptkatalog 2014 (SKF Group Hauptkatalog, 2014).
- **Befestigung durch Passung** (Abbildung h)
Auf diese Art werden die Y Lager der Reihen 17262(00)-2RS1 und 17263(00)-2RS1 auf abgesetzten Wellen befestigt. Diese Lager werden auch nicht in Gehäuse verbaut als Lagereinheiten geliefert. In diesem Fall sind Y Lager und Y Lagergehäuse getrennt zu bestellen.

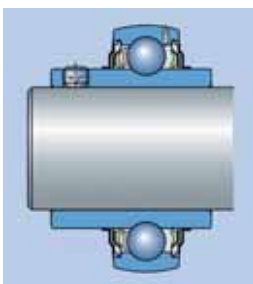


Abbildung d

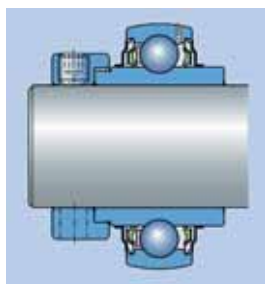


Abbildung e

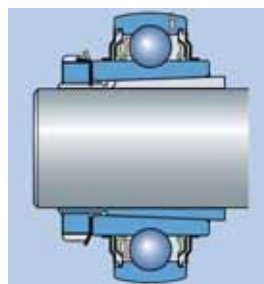


Abbildung f

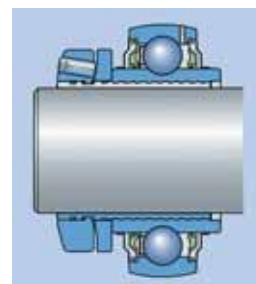


Abbildung g

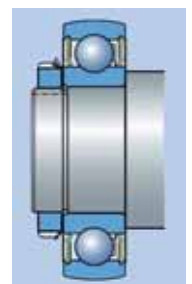


Abbildung h

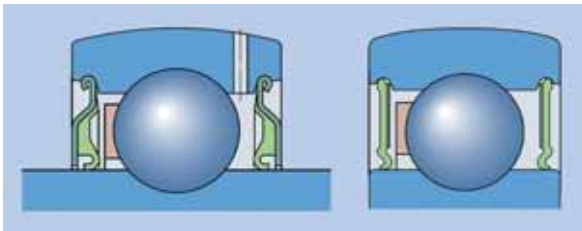
2. Gehäuselager und Gehäuselager-Einsätze

Y Lagereinheiten und Y Lager

Abdichtung

In Abhängigkeit von Baureihe, Grösse und Ausführung stehen drei unterschiedliche Dichtungen zur Auswahl:

- **Standard-Dichtung oder 2RS1 Dichtungen** (Abbildungen a und b)
Dieses System bietet einen guten Schutz gegen Staub und grobe Verschmutzung und ist bei allen Y Lagereinsätzen Standard.
- **Standard-Dichtung mit zusätzlich vorgeschalteter Schleuderscheibe** (Abbildung c)
Für den Einsatz in einem schwierigem Umfeld. Nachsetzzeichen 2F.
- **Hochwirksame Mehrfach-Dichtung** (Abbildung d)
Für Lagerungen die unter extrem schwierigen Bedingungen lange betriebssicher laufen müssen. Nachsetzzeichen 2RF.



Abbildungen a und b

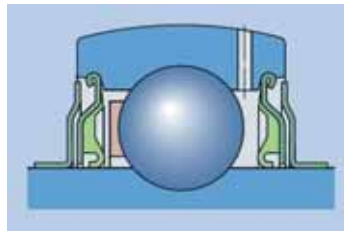


Abbildung c

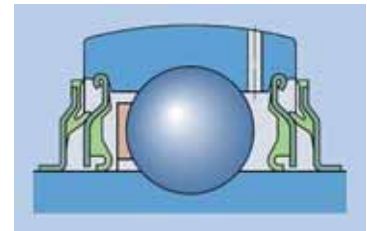


Abbildung d

Zusammenbau und Montage von Lagereinheiten

Beim Zusammenbau von getrennt vorliegenden Y Lagern und Y Lagergehäusen ist das Y Lager in die Einfüllöffnung der Gehäusebohrung einzuführen (Abb. 1) und anschliessend in die Endposition zu schwenken. Zum Einschwenken kann z.B. ein Rundholz oder ein Rohr zur Hilfe genommen werden (Abb. 2).

Beim Zusammenbau ist auch sicherzustellen, dass eine Schmierbohrung im Aussenring in die Schmiernut der Gehäusebohrung hineinragt (Abb. 3). Zu beachten ist auch, dass die Schmierbohrung im Aussenring auf der Seite der Wellensicherung nicht in die Einfüllöffnung der Gehäusebohrung mündet. Bei den Y Lagern mit Exzenterring-Befestigung erfolgt der Zusammenbau ohne den Exzenterring, der erst danach wieder auf dem Innenring angeordnet wird.



Abb. 1



Abb. 2

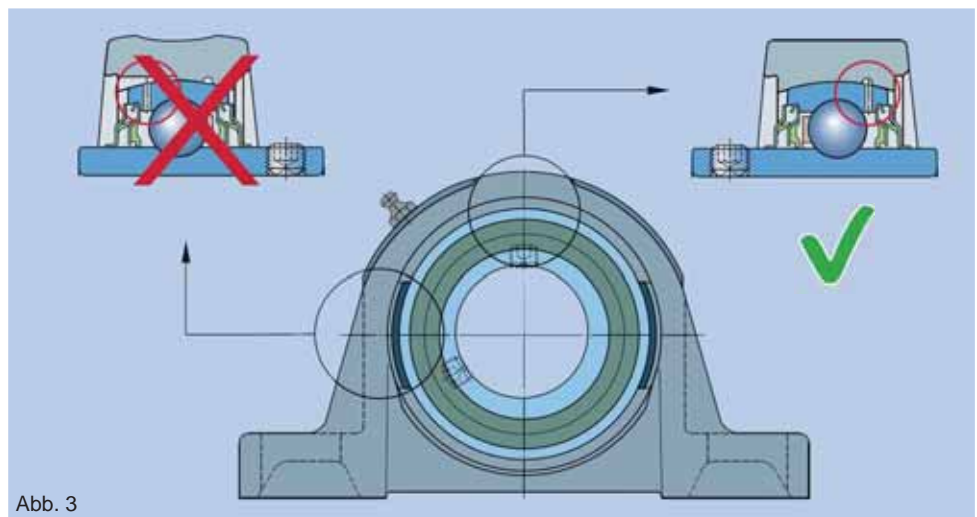


Abb. 3

2. Gehäuselager und Gehäuselager-Einsätze Y Lagereinheiten und Y Lager

Schmierung und Wartung

Das Nachschmieren der Y Lagereinheiten erübrigt sich, wenn

- **Die Belastungen und Drehzahlen moderat sind**
- **Keine Schwingungen auftreten**
- **Die Betriebstemperaturen zwischen + 40 und + 55 °C liegen**

In allen anderen Fällen sind die Lager nachzuschmieren um die volle Lebensdauer auszuschöpfen.

Beim Nachschmieren sollte das Fett langsam eingepresst werden und zwar bei laufendem Lager, bis frisches Fett aus der Dichtung austritt. Zum Nachschmieren der Standard Y Lagereinheiten eignen sich die SKF Wälzlager-Schmierfette LGWA 2, LGMT 2 und LGMT 3 (Seite 571 - 573).

Alle drei Schmierfette sind mit dem eingefüllten Standardfett verträglich. Für Anwendungen in der Lebensmittelindustrie sind Fette nach NSF H1 vorzusehen.



2. Roulements de paliers

Paliers Y et roulement Y

Désignations des roulements

La désignation d'un insert ou d'une unité de palier se compose en gros de trois parties :

- **Préfixes:** Indiquent la série et le type
- **Les chiffres:** Désignent la taille
- **Suffixes pour les inserts de palier:** Désignent les versions qui s'écartent de la norme
Suffixes pour les unités de palier: Désignent l'insert monté

Les tableaux 3 et 4 présentent une vue d'ensemble des marquages plus courants

Tableau 3 - Vue d'ensemble des désignations des inserts de roulement



|  | Signification |
|---|---|
| YAR ... | Bague intérieure évasée des deux côtés, vis sans tête dans la bague intérieure |
| YAT ... | Bague intérieure évasée d'un côté, vis sans tête dans la bague intérieure |
| YEL ... | Bague intérieure évasée des deux côtés, bague excentrique avec vis sans tête |
| YET ... | Bague intérieure évasée d'un côté, bague excentrique avec vis sans tête |
| YSA ... | Bague intérieure évasée symétriquement des deux côtés pour la fixation des manchons de serrage |
| ... - | Les roulements SKF Y sans suffixe sont équipés de joints standard des deux côtés |
| ... 2F | Joint standard avec déflecteur en amont des deux côtés |
| ... 2RF | Joints multiples des deux côtés |
| ... 2RS1 | Les rondelles d'étanchéité en caoutchouc synthétique avec une lubrification en tôle d'acier des deux côtés du roulement |

Tableau 4 - Vue d'ensemble des désignations des unités de roulement

|  | Signification |
|---|---|
| FY. | Palier applique |
| SY.. | Boîtier de palier à semelle |
| P.. | Boîtier de palier à semelle en acier |
| PF.. | Paliers roulements inserts à applique en acier |
| TU.. | Paliers coulisseaux-tendeurs |
| ..J.. | Masse selon JIS (normes industrielles japonaises) |

Vous trouverez les tableaux d'étiquetage complets et détaillés de ces produits chapitre tableaux et annexes à Partir de 703

Pour une correspondance entre les désignations d'autres fabricants et les désignations SKF, reportez-vous au chapitre tableaux et annexes à partir 703

Nous pouvons livrer de nombreuses autres versions et dimensions dans les 24 heures, au départ de l'entreprise Heizmann. Veuillez nous le demander: **T +41 62 834 06 10**

2. Roulements de paliers

Paliers Y et roulement Y

Types de construction

Pour les roulements Y, on distingue trois types de construction.

- **Les unités de palier à semelle** (figure a)
- **Les paliers appliqués**(figure b), **carrés, ovales ou ronds**
- **Les paliers auto-aligneurs** (figure c)

Selon la version, les boîtiers sont disponibles en fonte grise, en composite ou en tôle d'acier.

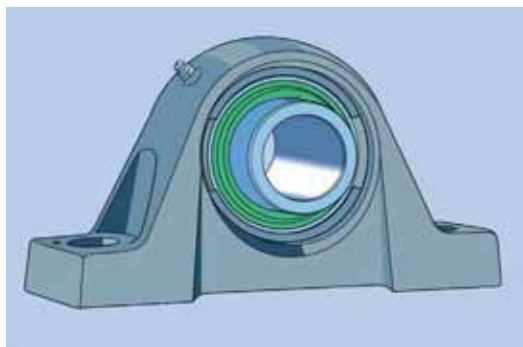


Figure a

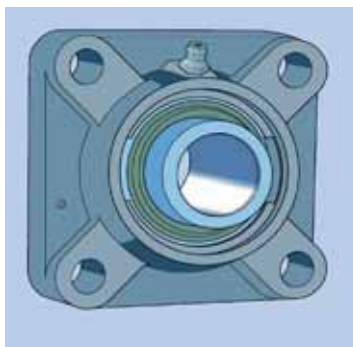


Figure b

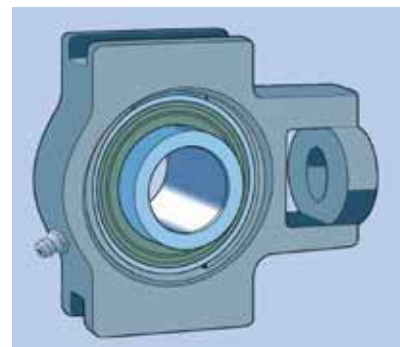


Figure c

Fixation à l'arbre

La fixation du roulement à l'arbre peut être réalisée de cinq manières différentes:

- **Fixation par vis** (figure d)
La fixation par deux vis dans la bague intérieure permet un montage et un démontage faciles, même dans les espaces étroits et peut être utilisée pour les paliers ayant un sens de rotation variable et constant.
- **Fixation par bague excentrique** (figure e)
La fixation par une bague excentrique, fixée par une vis de blocage, ne doit être choisie que pour les paliers ayant un sens de rotation constant. En cas de charges et de vitesses faibles, il peut être utilisé pour les sens de rotation alternés.
- **Fixation par paliers auto-aligneurs** (figure f)
La fixation concentrique à friction des paliers avec alésage conique par un manchon de serrage peut être utilisée pour les paliers avec un sens de rotation variable et constant.
- **Fixation par paliers complets à rouleaux Concentra SKF** (figure g)
Cette fixation concentrique à friction sur l'arbre peut être utilisée pour les paliers avec un sens de rotation variable et constant. Pour plus d'informations sur les roulements à billes et les paliers à billes SKF Concentra, voir la section correspondante à la page 247 du catalogue principal SKF 2014 (catalogue principal SKF Group, 2014).
- **Fixation par ajustement** (figure h)
Les roulements Y des séries 17262(00)-2RS1 et 17263(00)-2RS1 sont fixés aux arbres décalés. Ces roulements ne sont pas non plus fournis dans des boîtiers comme des paliers. Dans ce cas, les roulements et les logements de palier y doivent être commandés séparément.

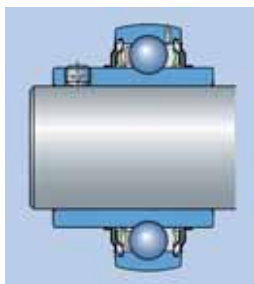


Figure d

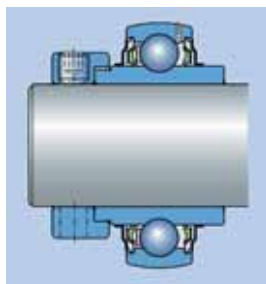


Figure e

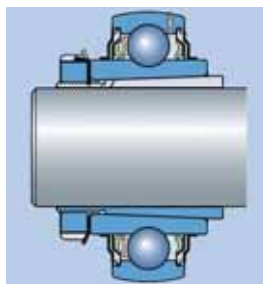


Figure f

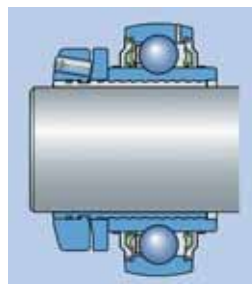


Figure g

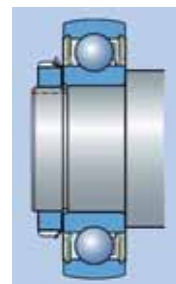


Figure h

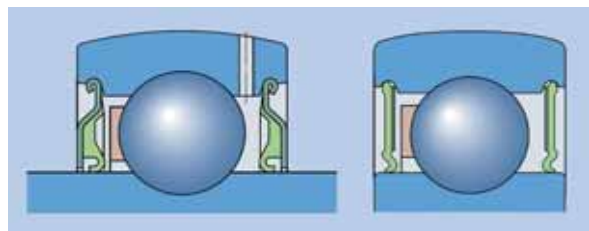
2. Roulements de paliers

Paliers Y et roulement Y

Etanchéité

En fonction de la série, de la taille et de la version, trois joints différents sont disponibles:

- **Joint standard ou joints 2RS1** (figures a et b)
Ce système offre une bonne protection contre la poussière et les impuretés grossières et équipe en standard sur toutes les inserts de stockage en Y.
- **Joint standard avec déflecteur supplémentaire en amont** (figure c)
Pour une utilisation dans un environnement difficile. Suffixe 2F
- **Joint multiple hautement efficace** (figure d)
Pour les roulements qui doivent fonctionner en toute sécurité dans des conditions extrêmement difficiles. Suffixe 2RF



Figures a et b

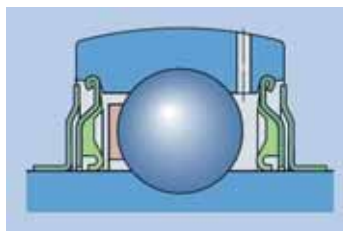


Figure c

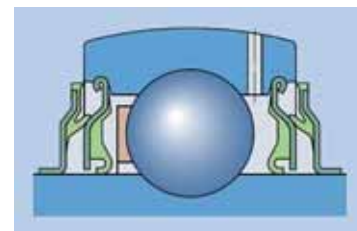


Figure d

Assemblage et montage des paliers

Lors du montage des roulements Y et des paliers Y séparés, le roulement Y doit être introduit dans l'orifice de remplissage de l'alésage du logement (fig. 1) puis orienté en position finale. Par exemple, on peut s'aider d'un bois rond ou d'un tube pour le faire pivoter (fig. 2)

Lors du montage, s'assurer également que l'un des trous de graissage dans la bague extérieure dépasse à l'intérieur de la rainure de graissage de l'alésage du palier (fig. 3). Il convient également de noter que l'orifice de graissage de la bague extérieure, sur le côté du dispositif de sécurité de l'arbre, n'aboutisse pas dans l'orifice de remplissage de l'alésage du palier. Pour les roulements Y avec fixation par bague excentrique, l'assemblage s'effectue sans bague excentrique qui est placée ensuite sur la bague intérieure.



Fig. 1



Fig. 2

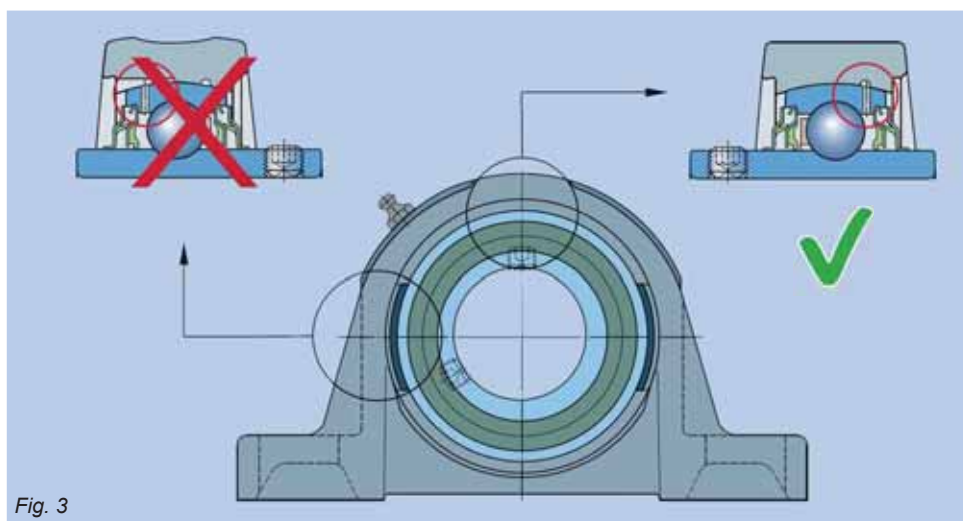


Fig. 3

2. Roulements de paliers

Paliers Y et roulement Y

Graissage et maintenance

Le graissage des paliers Y est superflu si

- **Les contraintes et les vitesses de rotation sont modérées**
- **Aucune vibration ne se produit**
- **Les températures de fonctionnement sont comprises entre + 40 et + 55 °C**













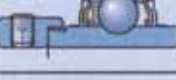

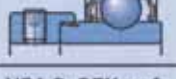


Dans tous les autres cas, graisser les roulements afin d'en prolonger la durée.

Lors du graissage, la graisse doit être pressée lentement, roulement en marche, jusqu'à ce que de la graisse fraîche s'échappe du joint. Les graisses à roulement SKF LGWA 2, LGMT 2 et LGMT 3 (pages 571 - 573) conviennent pour graisser les paliers Y standard.

Les graisses sont toutes les trois compatibles avec la graisse standard. Des graisses NSF H1 sont à prévoir pour les applications dans l'industrie alimentaire.










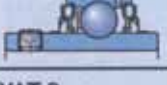

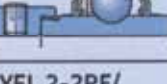
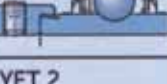
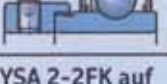
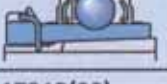



2. Übersicht möglicher Lager-Gehäuse-Kombinationen Aperçu des combinaisons possibles de roulements et de paliers

| Y Einheiten Unités Y | Gehäuse aus Verbundwerkstoff Paliers en matériel composite | | | Gehäuse aus Guss Paliers en matériel fonte | | |
|--|---|---|---|--|---|---|
| |  |  |  |  |  |  |
|  Y-Lager | SYK 5(00) | FYK 5(00) | FYTBK 5(00) | SY (500) | SYJ 5(00) | SYH 5(00) |
|  YAR 2-2F | SYK .. TF 20-40 mm | FYK .. TF 20-40 mm 3/4-1 1/2 in. ¹⁾ | FYTBK .. TF 20-35 mm 3/4-1 1/4 in. ¹⁾ | SY .. TF 12-65 mm 1/2-2 15/16 in. | SYJ .. TF 20-100 mm 3/4-2 1/2 in. | SYH .. TF 1/2-2 7/16 in. |
|  YAR 2-2RF | SYK .. TR 20-40 mm | FYK .. TR 20-40 mm 3/4-1 1/2 in. ¹⁾ | FYTBK .. TR 20-35 mm 3/4-1 1/4 in. ¹⁾ | SY .. TR 20-60 mm 3/4-2 1/2 in. ¹⁾ | 20-65 mm ¹⁾ 3/4-2 1/2 in. ¹⁾ | - |
|  YAR 2-2RF/HV | 20-40 mm ¹⁾ 3/4-1 1/2 in. ¹⁾ | 20-40 mm ¹⁾ 3/4-1 1/2 in. ¹⁾ | 20-35 mm ¹⁾ 3/4-1 7/16 in. ¹⁾ | 20-50 mm 3/4-1 15/16 in. | 20-50 mm 3/4-1 15/16 in. | - |
|  YAR 2-2RF/ VE495 | 20-40 mm ¹⁾ | 20-40 mm ¹⁾ | 20-35 mm ¹⁾ | 20-50 mm | 20-50 mm | - |
|  YAT 2 | 20-40 mm ¹⁾ | 20-40 mm ¹⁾ | 20-35 mm ¹⁾ | 17-50 mm ¹⁾ | 20-50 mm ¹⁾ | - |
|  YEL 2-2F | 20-40 mm ¹⁾ | 20-40 mm ¹⁾ | 20-35 mm ¹⁾ | SY .. WF 20-60 mm 1 7/16-1 15/16 in. | 20-60 mm ¹⁾ | SYH .. WF 3/4-2 7/16 in. |
|  YEL 2-2RF/ VL065 | 20-40 mm ¹⁾ | 20-40 mm ¹⁾ | 20-35 mm ¹⁾ | 20-40 mm ¹⁾ | 20-40 mm ¹⁾ | - |
|  YET 2 | 20-40 mm ¹⁾ | 20-40 mm ¹⁾ 3/4-1 1/2 in. ¹⁾ | 20-35 mm ¹⁾ 3/4-1 7/16 in. ¹⁾ | SY .. FM 15-60 mm 3/4-1 1/2 in. ¹⁾ | 20-60 mm ¹⁾ 3/4-1 1/2 in. ¹⁾ | SYH .. FM 1-2 in. |
|  YSA 2-2FK auf der Spannhülse | 20-35 mm ¹⁾ 3/4-1 1/4 in. ¹⁾ | 20-35 mm ¹⁾ 3/4-1 1/4 in. ¹⁾ | 20-30 mm ¹⁾ 3/4-1 3/16 in. ¹⁾ | 20-60 mm ¹⁾ 3/4-2 3/8 in. ¹⁾ | SYJ .. KF 20-60 mm 3/4-2 3/8 in. ¹⁾ | - |
|  17262(00) | 20-40 mm ¹⁾ | 20-40 mm ¹⁾ | 20-35 mm ¹⁾ | 17-60 mm ¹⁾ | 20-60 mm ¹⁾ | - |

















¹⁾ Die Teile sind getrennt zu bestellen / Les parts doivent être commandées séparément

2. Übersicht möglicher Lager-Gehäuse-Kombinationen Aperçu des combinaisons possibles de roulements et de paliers

| Y Einheiten Unités Y | Gehäuse aus Guss Paliers en matériel fonte | | | | |
|--|---|---|---|--|---|
| |  |  |  |  |  |
| Y-Lager  | SYM 5(00) | SYF 5(00) | SYFJ 5(00) | FY (500) | FYJ 5(00) |
| YAR 2-2F  | SYM .. TF 1 7/16-3 in. | SYF .. TF 20-50 mm 3/4-1 3/4 in. ¹⁾ | SYFJ .. TF 20-50 mm 3/4-1 3/4 in. ¹⁾ | FY .. TF 12-65 mm 1/2-2 7/16 in. | FYJ .. TF 20-100 mm 3/4-2 1/2 in. ¹⁾ |
| YAR 2-2RF  | - | 20-50 mm ¹⁾ 3/4-1 3/4 in. ¹⁾ | 20-50 mm ¹⁾ 3/4-1 3/4 in. ¹⁾ | FY .. TR 20-60 mm 3/4-2 1/2 in. ¹⁾ | 20-60 mm ¹⁾ 3/4-2 1/2 in. ¹⁾ |
| YAR 2-2RF/HV  | - | 20-50 mm 3/4-1 15/16 in. | 20-50 mm 3/4-1 15/16 in. | 20-50 mm 3/4-1 15/16 in. | 20-50 mm 3/4-1 15/16 in. |
| YAR 2-2RF/ VE495  | - | 20-50 mm | 20-50 mm | 20-50 mm | 20-50 mm |
| YAT 2  | - | 20-50 mm ¹⁾ | 20-50 mm ¹⁾ | 17-50 mm ¹⁾ | 20-50 mm ¹⁾ |
| YEL 2-2F  | - | 20-50 mm ¹⁾ | 20-50 mm ¹⁾ | FY .. WF 20-60 mm 1-2 7/16 in. | 20-50 mm ¹⁾ |
| YEL 2-2RF/ VL065  | - | 20-40 mm ¹⁾ | 20-40 mm ¹⁾ | 20-40 mm ¹⁾ | 20-40 mm ¹⁾ |
| YET 2  | - | SYF .. FM 20-50 mm 3/4-1 1/2 in. ¹⁾ | SYFJ .. FM 20-50 mm 3/4-1 1/2 in. ¹⁾ | FY .. FM 15-60 mm 3/4-2 3/16 in. ¹⁾ | 20-60 mm ¹⁾ 3/4-1 1/2 in. ¹⁾ |
| YSA 2-2FK auf der Spannhülse  | - | 20-45 mm ¹⁾ 3/4-1 3/4 in. ¹⁾ | 12-45 mm ¹⁾ 3/4-1 3/4 in. ¹⁾ | 20-60 mm ¹⁾ 3/4-2 3/8 in. ¹⁾ | FYJ .. KF 20-60 mm 3/4-2 3/8 in. ¹⁾ |
| 17262(00)  | - | 20-50 mm ¹⁾ | 20-50 mm ¹⁾ | 17-60 mm ¹⁾ | 20-60 mm ¹⁾ |











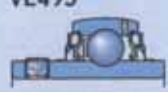





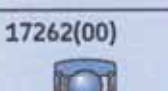
¹⁾ Die Teile sind getrennt zu bestellen / Les parts doivent être commandées séparément

2. Übersicht möglicher Lager-Gehäuse-Kombinationen Aperçu des combinaisons possibles de roulements et de paliers

| Y Einheiten Unités Y | Gehäuse aus Guss Paliers en matériel fonte | | | | |
|--|---|---|---|--|---|
| |  |  |  |  |  |
| Y-Lager  | FYM 5(00) | FYT 5(00) | FYTB 5(00) | FYTJ (500) | FYC 5(00) |
| YAR 2-2F  | FYM .. TF 1 7/16-3 in. | FYT .. TF 1/2-2 3/16 in. | FYTB .. TF 12-50 mm 3/4-1 3/4 in. | FYTJ .. TF 20-50 mm 3/4-1 3/4 in. | FYC .. TF 20-65 mm 3/4-2 1/2 in. ¹⁾ |
| YAR 2-2RF  | - | - | FYTB .. TR 20-50 mm 3/4-1 3/4 in. ¹⁾ | 20-50 mm ¹⁾ 3/4-1 3/4 in. ¹⁾ | 20-65 mm ¹⁾ 3/4-2 1/2 in. ¹⁾ |
| YAR 2-2RF/HV  | - | - | 20-50 mm 3/4-1 15/16 in. | 20-50 mm 3/4-1 15/16 in. | 20-50 mm 3/4-1 15/16 in. |
| YAR 2-2RF/ VE495  | - | - | 20-50 mm | 20-50 mm | 20-50 mm |
| YAT 2  | - | FYT .. RM 1/2-2 3/16 in. | 17-50 mm ¹⁾ | 20-50 mm ¹⁾ | 20-50 mm ¹⁾ |
| YEL 2-2F  | - | - | FYTB .. WF 20-50 mm | 20-50 mm ¹⁾ | 20-60 mm ¹⁾ |
| YEL 2-2RF/ VL065  | - | - | 20-40 mm ¹⁾ | 20-40 mm ¹⁾ | 20-40 mm ¹⁾ |
| YET 2  | - | FYT .. FM 1/2-2 3/16 in. | FYTB .. FM 15-50 mm 3/4-1 1/2 in. ¹⁾ | 20-50 mm ¹⁾ 3/4-1 1/2 in. ¹⁾ | 20-40 mm ¹⁾ 3/4-1 1/2 in. ¹⁾ |
| YSA 2-2FK auf der Spannhülse  | - | - | 20-45 mm ¹⁾ 3/4-1 3/4 in. ¹⁾ | FYTJ .. KF 20-45 mm 3/4-1 3/4 in. | 20-60 mm ¹⁾ 3/4-2 3/8 in. ¹⁾ |
| 17262(00)  | - | - | 17-50 mm ¹⁾ | 20-50 mm ¹⁾ | 20-60 mm ¹⁾ |

¹⁾ Die Teile sind getrennt zu bestellen / Les parts doivent être commandées séparément

2. Übersicht möglicher Lager-Gehäuse-Kombinationen Aperçu des combinaisons possibles de roulements et de paliers

| Y Einheiten Unités Y | Gehäuse aus Guss Paliers en matériel fonte | | Gepresste Gehäuse aus Stahlblech Paliers en tôle d'acier pressée | | | |
|--|---|---|---|--|---|---|
| |  |  |  |  |  |  |
| Y-Lager  | TU 5(00) | TUV 5(00) | P 40 - P 85 | PF 40 - 90 | PFD 40 - 80 | PFT 40 - 80 |
| YAR 2-2F  | TU .. TF 20-55 mm 3/4-2 3/16 in. ¹⁾ | TUV .. TF 20-60 mm 3/4-2 in. ¹⁾ | 12-45 mm ¹⁾ 1/2-1 3/4 in. ¹⁾ | 12-50 mm ¹⁾ 3/4-1 3/4 in. ¹⁾ | 12-40 mm ¹⁾ 3/4-1 1/2 in. ¹⁾ | 12-40 mm ¹⁾ 3/4-1 1/2 in. ¹⁾ |
| YAR 2-2RF  | 20-55 mm ¹⁾ 3/4-2 in. ¹⁾ | 20-60 mm ¹⁾ 3/4-2 in. ¹⁾ | 12-45 mm ¹⁾ 3/4-1 3/4 in. ¹⁾ | 20-35 mm ¹⁾ 3/4-1 3/4 in. ¹⁾ | 20-40 mm ¹⁾ 3/4-1 1/2 in. ¹⁾ | 20-40 mm ¹⁾ 3/4-1 1/2 in. ¹⁾ |
| YAR 2-2RF/HV  | 20-50 mm 3/4-1 15/16 in. | 20-50 mm 3/4-1 15/16 in. | 20-40 mm ¹⁾ 3/4-1 1/2 in. ¹⁾ | 20-40 mm ¹⁾ 3/4-1 1/2 in. ¹⁾ | 20-40 mm ¹⁾ 3/4-1 1/2 in. ¹⁾ | 20-40 mm ¹⁾ 3/4-1 1/2 in. ¹⁾ |
| YAR 2-2RF/ VE495  | 20-50 mm | 20-50 mm | 20-40 mm ¹⁾ | 20-40 mm ¹⁾ | 20-40 mm ¹⁾ | 20-40 mm ¹⁾ |
| YAT 2  | 20-50 mm ¹⁾ | 20-50 mm ¹⁾ | 17-45 mm ¹⁾ 5/8-1 3/4 in. ¹⁾ | 17-50 mm ¹⁾ 5/8-1 15/16 in. ¹⁾ | 17-40 mm ¹⁾ 5/8-1 1/2 in. ¹⁾ | 17-40 mm ¹⁾ 5/8-1 1/2 in. ¹⁾ |
| YEL 2-2F  | 20-55 mm ¹⁾ | 20-60 mm ¹⁾ | 12-45 mm ¹⁾ 1/2-1 3/4 in. ¹⁾ | 20-50 mm ¹⁾ 1/2-1 15/16 in. ¹⁾ | 20-40 mm ¹⁾ 1/2-1 1/2 in. ¹⁾ | 20-40 mm ¹⁾ 1/2-1 1/2 in. ¹⁾ |
| YEL 2-2RF/ VL065  | 20-40 mm ¹⁾ | 20-40 mm ¹⁾ | 20-40 mm ¹⁾ | 20-40 mm ¹⁾ | 20-40 mm ¹⁾ | 20-40 mm ¹⁾ |
| YET 2  | TU .. FM 20-55 mm 3/4-1 1/2 in. ¹⁾ | 20-60 mm ¹⁾ 3/4-1 1/2 in. ¹⁾ | 15-45 mm ¹⁾ 1/2-1 3/4 in. ¹⁾ | 15-50 mm ¹⁾ 3/4-1 3/4 in. ¹⁾ | 15-40 mm ¹⁾ 3/4-1 1/2 in. ¹⁾ | 15-40 mm ¹⁾ 3/4-1 1/2 in. ¹⁾ |
| YSA 2-2FK auf der Spannhülse  | 20-50 mm ¹⁾ 3/4-2 in. ¹⁾ | 20-55 mm ¹⁾ 3/4-2 1/8 in. ¹⁾ | 20-40 mm ¹⁾ 3/4-1 3/4 in. ¹⁾ | 20-45 mm ¹⁾ 3/4-1 3/4 in. ¹⁾ | 20-35 mm ¹⁾ 3/4-1 1/4 in. ¹⁾ | 20-35 mm ¹⁾ 3/4-1 3/4 in. ¹⁾ |
| 17262(00)  | 20-55 mm ¹⁾ | 20-60 mm ¹⁾ | 17-45 mm ¹⁾ | 17-50 mm ¹⁾ | 17-40 mm ¹⁾ | 17-40 mm ¹⁾ |

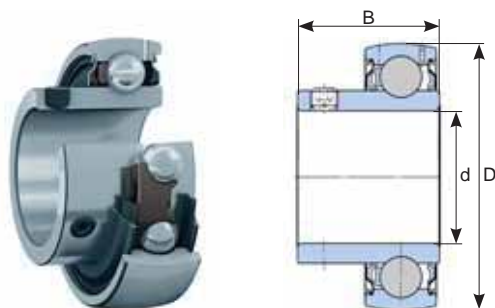
¹⁾ Die Teile sind getrennt zu bestellen / Les parts doivent être commandées séparément

2.1 Gehäuselager-Einsätze mit Gewindestift-Befestigung Roulements de paliers avec fixation par vis de blocage sans tête

Serie/Série:

YAT 2..

- Geeignet für Lagerungen mit gleichbleibender oder wechselnder Drehrichtung
- Einseitig verbreiteter Innenring
- Standard-Dichtungen
- Aussenring mit zwei Schmierbohrungen
- *Convient aux roulements à sens de rotation constant comme alterné*
- *Bague intérieure évasée à un côté*
- *Joints standard*
- *Bague extérieure à deux trous de graissage*



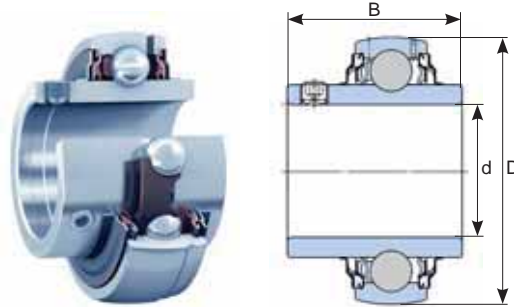
| d x D x B mm | Käfig Cages | Marke Marque | Prod-No | Art-No | Alternativ-Bezeichnung Nom alternatif |
|--------------------|----------------|-----------------|----------------|--------|--|
| 17,0 x 40,0 x 22,1 | Polyamid 66 | SKF | YAT 203 | 443355 | SB 203 |
| 20,0 x 47,0 x 25,5 | Polyamid 66 | SKF | YAT 204 | 443356 | SB 204 |
| 25,0 x 52,0 x 27,2 | Polyamid 66 | SKF | YAT 205 | 443357 | SB 205 |
| 30,0 x 62,0 x 30,2 | Polyamid 66 | SKF | YAT 206 | 443358 | SB 206 |
| 35,0 x 72,0 x 33,0 | Polyamid 66 | SKF | YAT 207 | 443359 | SB 207 |
| 40,0 x 80,0 x 36,0 | Polyamid 66 | SKF | YAT 208 | 443360 | SB 208 |
| 45,0 x 85,0 x 37,0 | Polyamid 66 | SKF | YAT 209 | 445170 | SB 209 |
| 50,0 x 90,0 x 38,8 | Polyamid 66 | SKF | YAT 210 | 445171 | SB 210 |

2.1 Gehäuselager-Einsätze mit Gewindestift-Befestigung Roulements de paliers avec fixation par vis de blocage sans tête

Serie/Série:

YAR 2..-2RF

- Geeignet für Lagerungen mit gleichbleibender, wie auch wechselnder Drehrichtung
 - Beidseitig verbreiterter Innenring (vorteilhaft für die Laufruhe)
 - Standard-Dichtungen und Schleuderscheiben mit Mehrfachdichtung (Nachsetzzeichen 2RF)
 - Aussenring mit zwei Schmierbohrungen
 - Ausführung HV: Aus rostfreiem Stahl und mit lebensmittelverträglichem Fett
- *Convient aux roulements à sens de rotation constant comme alterné*
 - *Bague intérieure évasée des deux côtés (avantageux pour un fonctionnement silencieux)*
 - *Joints standard et disques à ailettes avec joint multiple (suffixe 2RF)*
 - *Bague extérieure à deux trous de graissage*
 - *Version HV: en acier inoxydable et avec une graisse de qualité alimentaire*



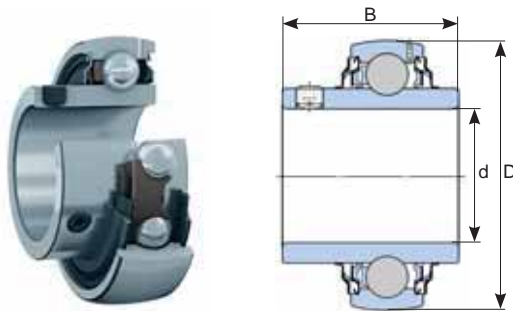
| d x D x J mm | Käfig Cages | Marke Marque | Prod-No | Art-No |
|---------------------|----------------|-----------------|----------------|--------|
| 20,0 x 47,0 x 31,0 | Polyamid 66 | SKF | YAR 204-2RF | 444767 |
| 25,0 x 52,0 x 34,1 | Polyamid 66 | SKF | YAR 205-2RF | 444768 |
| 25,0 x 52,0 x 34,1 | Polyamid 66 | SKF | YAR 205-2RF/HV | 445985 |
| 30,0 x 62,0 x 38,1 | Polyamid 66 | SKF | YAR 206-2RF | 444769 |
| 35,0 x 72,0 x 42,9 | Polyamid 66 | SKF | YAR 207-2RF | 444770 |
| 40,0 x 80,0 x 49,2 | Polyamid 66 | SKF | YAR 208-2RF | 444771 |
| 45,0 x 85,0 x 49,2 | Polyamid 66 | SKF | YAR 209-2RF | 444772 |
| 50,0 x 90,0 x 51,6 | Polyamid 66 | SKF | YAR 210-2RF | 444773 |
| 55,0 x 100,0 x 55,6 | Polyamid 66 | SKF | YAR 211-2RF | 444774 |
| 60,0 x 110,0 x 65,1 | Polyamid 66 | SKF | YAR 212-2RF | 444775 |

2.1 Gehäuselager-Einsätze mit Gewindestift-Befestigung Roulements de paliers avec fixation par vis de blocage sans tête

Serie/Série:

YAR 2..-2F

- Geeignet für Lagerungen mit gleichbleibender oder wechselnder Drehrichtung
 - Beidseitig verbreiteter Innenring (vorteilhaft für die Laufruhe)
 - Standard-Dichtungen und Schleuderscheiben (Nachsetzzeichen 2F)
 - Aussenring mit zwei Schmierbohrungen
- *Convient aux roulements à sens de rotation constant comme alterné*
 - *Bague intérieure évasée des deux côtés (avantageux pour un fonctionnement silencieux)*
 - *Joint standard et déflecteurs (suffixe 2F)*
 - *Bague extérieure à deux trous de graissage*



| d x D x J mm | Marke Marque | Prod-No | Art-No |
|---------------------|-----------------|----------------|--------|
| 12,0 x 40,0 x 27,4 | SKF | YAR 203/12-2F | 443350 |
| 15,0 x 40,0 x 27,4 | SKF | YAR 203/15-2F | 443351 |
| 17,0 x 40,0 x 27,4 | SKF | YAR 203-2F | 443352 |
| 20,0 x 47,0 x 31,0 | SKF | YAR 204-2F | 442337 |
| 19,1 x 47,0 x 31,0 | SKF | YAR 204-012-2F | 445168 |
| 25,0 x 52,0 x 34,1 | SKF | YAR 205-2F | 442044 |
| 25,4 x 52,0 x 34,1 | SKF | YAR 205-100-2F | 445169 |
| 28,6 x 62,0 x 38,1 | SKF | YAR 206-102-2F | 447222 |
| 30,0 x 62,0 x 38,1 | SKF | YAR 206-2F | 442002 |
| 35,0 x 72,0 x 42,9 | SKF | YAR 207-2F | 442003 |
| 40,0 x 80,0 x 49,2 | SKF | YAR 208-2F | 442004 |
| 45,0 x 85,0 x 49,2 | SKF | YAR 209-2F | 442338 |
| 50,0 x 90,0 x 51,6 | SKF | YAR 210-2F | 442339 |
| 50,8 x 100,0 x 55,6 | SKF | YAR 211-200-2F | 447041 |
| 55,0 x 100,0 x 55,6 | SKF | YAR 211-2F | 443353 |
| 60,0 x 110,0 x 65,1 | SKF | YAR 212-2F | 443354 |
| 65,0 x 120,0 x 68,3 | SKF | YAR 213-2F | 446112 |
| 70,0 x 125,0 x 69,9 | SKF | YAR 214-2F | 446113 |
| 75,0 x 130,0 x 73,1 | SKF | YAR 215-2F | 446483 |
| 80,0 x 140,0 x 77,9 | SKF | YAR 216-2F | 446484 |

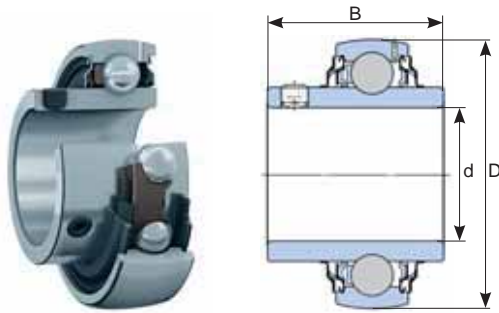
2.1 Gehäuselager-Einsätze mit Gewindestift-Befestigung Roulements de paliers avec fixation par vis de blocage sans tête

Serie/Série:

UC 2..

- Geeignet für Lagerungen mit gleichbleibender oder wechselnder Drehrichtung
- Mit einer Schmiernut am Aussenring
- Beidseitig verbreiteter Innenring (vorteilhaft für die Laufruhe)
- Standard-Dichtungen und Schleuderscheiben (Nachsetzzeichen 2F)
- Aussenring mit zwei Schmierbohrungen

- *Convient aux roulements à sens de rotation constant comme alterné*
- *Avec une rainure de lubrification sur la bague extérieure*
- *Bague intérieure évasée des deux côtés (avantageux pour un fonctionnement silencieux)*
- *Joints standard et déflecteurs (suffixe 2F)*
- *Bague extérieure à deux trous de graissage*



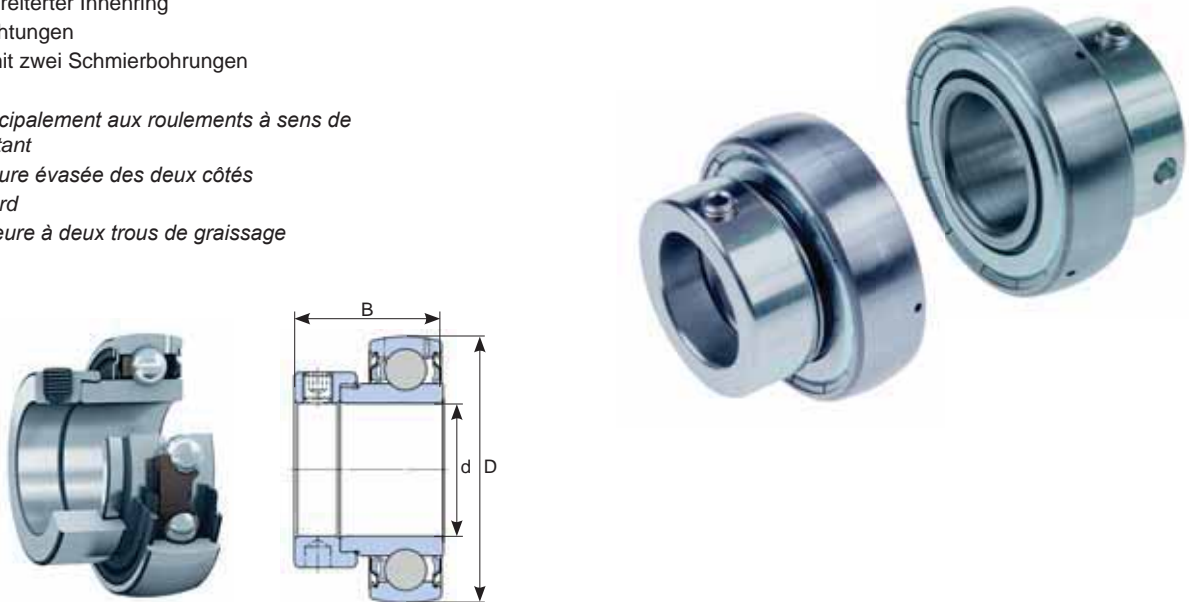
| d x D x B mm | Käfig Cages | Marke Marque | Prod-No | Art-No | Alternativ-Bezeichnung Nom alternatif |
|--------------------|----------------|-----------------|---------------|--------|--|
| 20,0 x 47,0 x 31,0 | Stahl/Acier | LDK | UC 204 | 430277 | YAR 204-2F |
| 25,0 x 52,0 x 34,1 | Stahl/Acier | LDK | UC 205 | 430278 | YAR 205-2F |
| 30,0 x 62,0 x 38,1 | Stahl/Acier | LDK | UC 206 | 430279 | YAR 206-2F |
| 35,0 x 72,0 x 42,9 | Stahl/Acier | LDK | UC 207 | 430280 | YAR 207-2F |
| 40,0 x 80,0 x 49,2 | Stahl/Acier | LDK | UC 208 | 430281 | YAR 208-2F |
| 45,0 x 85,0 x 49,2 | Stahl/Acier | LDK | UC 209 | 430282 | YAR 209-2F |
| 50,0 x 90,0 x 51,6 | Stahl/Acier | LDK | UC 210 | 430283 | YAR 210-2F |

2.2 Gehäuselager-Einsätze mit Exzenterring-Befestigung Roulements de paliers avec fixation par bague de blocage excentrique

Serie/Série:

YET 2..

- Hauptsächlich geeignet für Lagerungen mit gleichbleibender Drehrichtung
- Einseitig verbreiteter Innenring
- Standard-Dichtungen
- Aussenring mit zwei Schmierbohrungen
- *Convient principalement aux roulements à sens de rotation constant*
- *Bague intérieure évasée des deux côtés*
- *Joint standard*
- *Bague extérieure à deux trous de graissage*



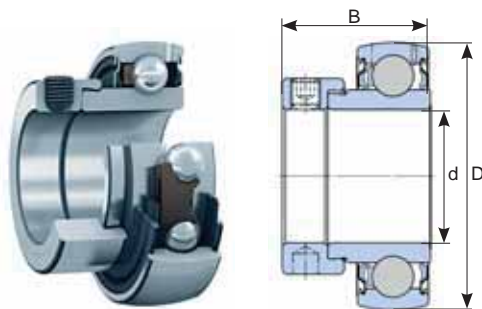
| d x D x B mm | Käfig Cages | Marke Marque | Prod-No | Art-No | Alternativ-Bezeichnung Nom alternatif |
|------------------------|----------------|-----------------|--------------------|--------|--|
| 15,00 x 40,00 x 28,60 | Polyamid 66 | SKF | YET 203/15 | 443364 | |
| 17,00 x 40,00 x 28,60 | Polyamid 66 | SKF | YET 203 | 442340 | |
| 19,05 x 47,00 x 31,00 | Polyamid 66 | SKF | YET 204-012 | 445172 | |
| 20,00 x 47,00 x 31,00 | Polyamid 66 | SKF | YET 204 | 441999 | |
| | Polyamid 66 | NKE | YET 204 | 427849 | GRAE 20 NPPB |
| 22,23 x 52,00 x 31,00 | Polyamid 66 | SKF | YET 205-014 | 445173 | |
| 25,00 x 52,00 x 31,00 | Polyamid 66 | SKF | YET 205 | 442000 | |
| | Polyamid 66 | NKE | YET 205 | 427850 | GRAE 25 NPPB |
| 25,40 x 52,00 x 31,00 | Polyamid 66 | SKF | YET 205-100 | 445174 | |
| 30,00 x 62,00 x 35,70 | Polyamid 66 | SKF | YET 206 | 442001 | |
| 30,00 x 62,00 x 35,80 | Polyamid 66 | NKE | YET 206 | 427851 | GRAE 30 NPPB |
| 30,16 x 62,00 x 35,70 | Polyamid 66 | SKF | YET 206-103 | 445175 | |
| 31,75 x 62,00 x 35,70 | Polyamid 66 | SKF | YET 206-104 | 445176 | |
| 35,00 x 72,00 x 38,90 | Polyamid 66 | SKF | YET 207 | 442043 | |
| 35,00 x 72,00 x 39,00 | Polyamid 66 | NKE | YET 207 | 427852 | GRAE 35 NPPB |
| 36,51 x 72,00 x 38,90 | Polyamid 66 | SKF | YET 207-107 | 445177 | |
| 38,10 x 80,00 x 43,70 | Polyamid 66 | SKF | YET 208-108 | 446090 | |
| 40,00 x 80,00 x 43,70 | Polyamid 66 | SKF | YET 208 | 442031 | |
| 40,00 x 80,00 x 43,80 | Polyamid 66 | NKE | YET 208 | 427853 | GRAE 40 NPPB |
| 45,00 x 85,00 x 43,70 | Polyamid 66 | SKF | YET 209 | 442341 | |
| 45,00 x 85,00 x 43,80 | Polyamid 66 | NKE | YET 209 | 427854 | GRAE 45 NPPB |
| 49,21 x 90,00 x 43,70 | Polyamid 66 | SKF | YET 210-115 | 445178 | |
| 50,00 x 90,00 x 43,70 | Polyamid 66 | SKF | YET 210 | 442342 | |
| 50,00 x 90,00 x 43,80 | Polyamid 66 | NKE | YET 210 | 427855 | GRAE 50 NPPB |
| 55,00 x 100,00 x 48,40 | Polyamid 66 | SKF | YET 211 | 442343 | |
| 60,00 x 110,00 x 53,10 | Polyamid 66 | SKF | YET 212 | 445179 | |

2.2 Gehäuselager-Einsätze mit Exzenterring-Befestigung Roulements de paliers avec fixation par bague de blocage excentrique

Serie/Série:

SA 2..

- Hauptsächlich geeignet für Lagerungen mit gleichbleibender Drehrichtung
 - Mit einer Schmiernut am Aussenring
 - Einseitig verbreiteter Innenring
 - Standard-Dichtungen
 - Aussenring mit zwei Schmierbohrungen
- *Convient principalement aux roulements à sens de rotation constant*
 - *Avec une rainure de lubrification sur la bague extérieure*
 - *Bague intérieure évasée des deux côtés*
 - *Joint standard*
 - *Bague extérieure à deux trous de graissage*



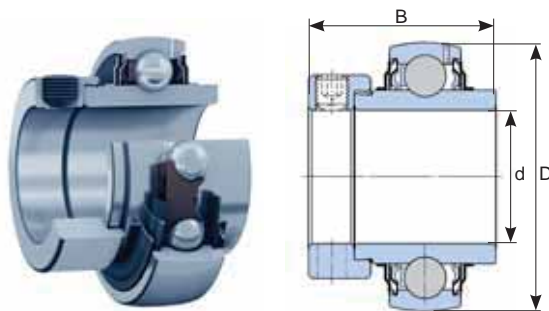
| d x D x B mm | Käfig Cages | Marke Marque | Prod-No | Art-No | Alternativ-Bezeichnung Nom alternatif |
|--------------------|----------------|-----------------|---------------|--------|--|
| 20,0 x 47,0 x 31,0 | Stahl/Acier | LDK | SA 204 | 430284 | YET 204 |
| 25,0 x 52,0 x 31,5 | Stahl/Acier | LDK | SA 205 | 430285 | YET 205 |
| 30,0 x 62,0 x 35,7 | Stahl/Acier | LDK | SA 206 | 430286 | YET 206 |
| 35,0 x 72,0 x 38,9 | Stahl/Acier | LDK | SA 207 | 430287 | YET 207 |
| 40,0 x 80,0 x 43,7 | Stahl/Acier | LDK | SA 208 | 430288 | YET 208 |
| 45,0 x 85,0 x 43,7 | Stahl/Acier | LDK | SA 209 | 430289 | YET 209 |
| 50,0 x 90,0 x 43,7 | Stahl/Acier | LDK | SA 210 | 430290 | YET 210 |

2.2 Gehäuselager-Einsätze mit Exzenterring-Befestigung Roulements de paliers avec fixation par bague de blocage excentrique

Serie/Série:

YEL 2..-2F

- Hauptsächlich geeignet für Lagerungen mit gleichbleibender Drehrichtung
 - Beidseitig verbreiteter Innenring (vorteilhaft für die Laufruhe)
 - Standard-Dichtungen und Schleuderscheiben (Nachsetzzeichen 2F)
 - Aussenring mit zwei Schmierbohrungen
- *Convient principalement aux roulements à sens de rotation constant*
 - *Bague intérieure évasée des deux côtés*
 - *Joints standard (suffixe 2F)*
 - *Bague extérieure à deux trous de graissage*



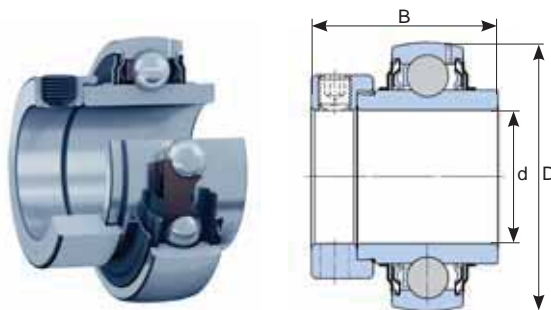
| d x D x J mm | Käfig Cages | Marke Marque | Prod-No | Art-No |
|---------------------|----------------|-----------------|------------|--------|
| 20,0 x 47,0 x 43,7 | Polyamid 66 | SKF | YEL 204-2F | 442350 |
| 25,0 x 52,0 x 44,4 | Polyamid 66 | SKF | YEL 205-2F | 442351 |
| 30,0 x 62,0 x 48,4 | Polyamid 66 | SKF | YEL 206-2F | 442352 |
| 35,0 x 72,0 x 51,1 | Polyamid 66 | SKF | YEL 207-2F | 442353 |
| 40,0 x 80,0 x 56,3 | Polyamid 66 | SKF | YEL 208-2F | 442354 |
| 45,0 x 85,0 x 56,3 | Polyamid 66 | SKF | YEL 209-2F | 443361 |
| 50,0 x 90,0 x 62,7 | Polyamid 66 | SKF | YEL 210-2F | 443362 |
| 55,0 x 100,0 x 71,4 | Polyamid 66 | SKF | YEL 211-2F | 444880 |
| 60,0 x 110,0 x 77,8 | Polyamid 66 | SKF | YEL 212-2F | 444879 |

2.2 Gehäuselager-Einsätze mit Exzenterring-Befestigung Roulements de paliers avec fixation par bague de blocage excentrique

Serie/Série:

YEL 2..-2RF/VL065

- Hauptsächlich geeignet für Lagerungen mit gleichbleibender Drehrichtung
 - Beidseitig verbreiteter Innenring (vorteilhaft für die Laufruhe)
 - Standard-Dichtungen und Schleuderscheiben mit Mehrfachdichtung (Nachsetzzeichen 2RF)
 - Aussenring mit zwei Schmierbohrungen
 - Innenring mit verzinkter Bohrung und Seitenflächen
- *Convient principalement aux roulements à sens de n rotation constant*
 - *Bague intérieure évasée des deux côtés (avantageux pour un fonctionnement silencieux)*
 - *Joints standard et déflecteurs avec joint multiple (suffixe 2RF)*
 - *Bague extérieure à deux trous de graissage*
 - *Bague intérieure à trou et face latérales galvanisés*



| d x D x J mm | Käfig Cages | Marke Marque | Prod-No | Art-No |
|--------------------|----------------|-----------------|-------------------|--------|
| 25,0 x 52,0 x 44,4 | Polyamid 66 | SKF | YEL 205-2RF/VL065 | 444777 |
| 30,0 x 62,0 x 48,4 | Polyamid 66 | SKF | YEL 206-2RF/VL065 | 444778 |
| 35,0 x 72,0 x 51,1 | Polyamid 66 | SKF | YEL 207-2RF/VL065 | 444779 |
| 40,0 x 80,0 x 56,3 | Polyamid 66 | SKF | YEL 208-2RF/VL065 | 444780 |

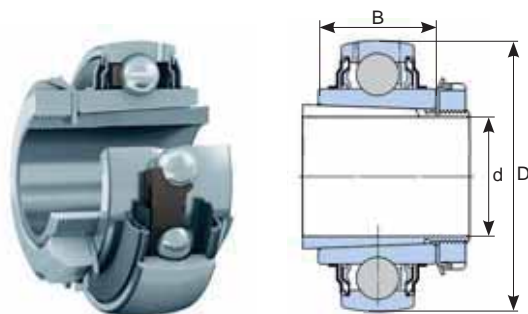
2.3 Gehäuselager-Einsätze mit kegeliger Bohrung *Roulements de paliers avec alésage conique*

Serie/Série:

YSA 2..-2FK

- Geeignet für Lagerungen mit höheren Drehzahlen
- Hohe Anforderungen an die Laufruhe für gleichbleibende als auch für wechselnde Drehrichtungen
- Beidseitig verbreiterter Innenring (vorteilhaft für die Laufruhe)
- Standard-Dichtungen und Schleuderscheiben
- Aussenring mit zwei Schmierbohrungen
- Inklusive Mutter und Sicherungsblech
- Spannhülse separat bestellen

- *Convient aux paliers pour grandes vitesses*
- *Haute critères de silence de fonctionnement élevés pour les sens de rotation constants et alternés*
- *Bague intérieure évasée des deux côtés (avantageux pour un fonctionnement silencieux)*
- *Joints standard et déflecteurs*
- *Bague extérieure à deux trous de graissage*
- *Y compris l'écrou et la rondelle de blocage*
- *Commander le manchon de serrage séparément*

| d x D x B mm | Käfig Cages | Marke Marque | Prod-No | Art-No | passende Spannhülse Manchons de serrage approprié Prod-No | Art-No |
|---------------------|----------------|-----------------|-------------|--------|---|--------|
| 20,0 x 52,0 x 24,0 | Polyamid 66 | SKF | YSA 205-2FK | 444781 | H 2305 | 446114 |
| 25,0 x 62,0 x 28,0 | Polyamid 66 | SKF | YSA 206-2FK | 444782 | H 2306 | 440203 |
| 30,0 x 72,0 x 30,5 | Polyamid 66 | SKF | YSA 207-2FK | 444783 | H 2307 | 440204 |
| 35,0 x 80,0 x 33,9 | Polyamid 66 | SKF | YSA 208-2FK | 444784 | H 2308 | 440205 |
| 40,0 x 85,0 x 35,0 | Polyamid 66 | SKF | YSA 209-2FK | 444785 | H 2309 | 440206 |
| 45,0 x 90,0 x 37,0 | Polyamid 66 | SKF | YSA 210-2FK | 444786 | H 2310 | 440207 |
| 50,0 x 100,0 x 40,0 | Polyamid 66 | SKF | YSA 211-2FK | 444787 | H 2311 | 442287 |
| 55,0 x 110,0 x 42,5 | Polyamid 66 | SKF | YSA 212-2FK | 444788 | H 2312 | 442195 |
| 60,0 x 120,0 x 43,5 | Polyamid 66 | SKF | YSA 213-2FK | 447233 | H 2313 | 442407 |

Hinweise zum Anzugswinkel siehe Anhang und Tabellen (ab Seite 711)

Les informations sur l'angle de serrage, voir l'annexe et les tableaux (à partir de page 711)

Hakenschlüssel zu den Spannhülsen; Seite 680 - 683

Clés à ergots pour les manchons de serrage; pages 680 - 683



2.3 Gehäuselager-Einsätze mit kegelliger Bohrung *Roulements de paliers avec alésage conique*

Serie/Série:

GSH ..-XL-2RSR-B

- Gehäuse mit Spannhülse
- Dichtscheiben aus synthetischem Kautschuk mit Stahlarmierung auf beiden Seiten des Lagers
- Sphärischer Mantelfläche
- Inklusive Spannhülse und Mutter
- *Boîtier avec manchon de serrage*
- *Bagues d'étanchéité en caoutchouc synthétique avec armature acier des deux côtés du roulement*
- *Surface de manteau sphérique*
- *Manchon de serrage et écrou inclus*



| d x D x B (*) mm | Käfig Cages | Marke Marque | Prod-No | Art-No |
|------------------------|----------------|-----------------|-------------------------|--------|
| 20,0 x 47,0 x 15,0 | Polyamid 66 | INA | GSH 20-XL-2RSR-B | 443365 |
| 25,0 x 52,0 x 15,0 | Polyamid 66 | INA | GSH 25-XL-2RSR-B | 443366 |
| 30,0 x 62,0 x 18,0 | Polyamid 66 | INA | GSH 30-XL-2RSR-B | 443367 |
| 35,0 x 72,0 x 19,0 | Polyamid 66 | INA | GSH 35-XL-2RSR-B | 443368 |
| 40,0 x 80,0 x 22,0 | Polyamid 66 | INA | GSH 40-XL-2RSR-B | 443369 |

(*) d = Durchmesser innen / *diamètre intérieur*; D = Durchmesser aussen / *diamètre extérieur*
B = Breite ohne Innenring / *largeur sans bague intérieur*

2.4 Gehäuselager-Einsätze mit normalem Innenring *Paliers à roulements avec bague intérieure normale*

Serien/Séries:

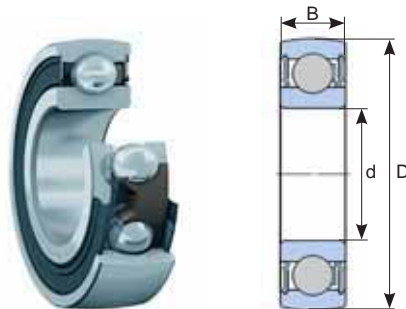
CS 202, 17262..-2RS1, 17263..-2RS1

Rillenkugellager mit bombiertem Aussenring

- Besonders geeignet für Lagerungen mit Belastungen aus wechselnden Richtungen
- Gegenüber den übrigen Y Lagern können diese Lager deutlich höhere Axialbelastungen aufnehmen und wesentlich schneller laufen
- Kein verbreiteter Innenring
- Standard Rillenkugellager-Dichtungen 2RS1 / LLU
- Aussenring ohne Schmierbohrungen

roulements à bille à bague extérieure bombée

- *Convient particulièrement pour les roulements soumis à des charges provoquées par des directions alternées*
- *Par rapport aux roulements Y habituels, ces roulements peuvent supporter des charges axiales nettement supérieures et tourner nettement plus rapidement*
- *Aucune bague intérieure élargie*
- *Joint de roulement à bille standard 2RS1 / LLU*
- *Bague extérieure sans trou de graissage*



| d x D x B mm | Käfig Cages | Marke Marque | Prod-No | Art-No | Alternativ-Bezeichnung Nom alternatif |
|---------------------|----------------|-----------------|---------------------|--------|--|
| 15,0 x 35,0 x 11,0 | Polyamid 66 | NTN | CS 202 LLU | 443370 | 1726202-2RS1 |
| 17,0 x 40,0 x 12,0 | Polyamid 66 | SKF | 1726203-2RS1 | 443371 | CS 203 LLU |
| 20,0 x 47,0 x 14,0 | Polyamid 66 | SKF | 1726204-2RS1 | 443372 | CS 204 LLU |
| 25,0 x 52,0 x 15,0 | Polyamid 66 | SKF | 1726205-2RS1 | 443373 | CS 205 LLU |
| 30,0 x 62,0 x 16,0 | Polyamid 66 | SKF | 1726206-2RS1 | 443374 | CS 206 LLU |
| 35,0 x 72,0 x 17,0 | Polyamid 66 | SKF | 1726207-2RS1 | 443375 | CS 207 LLU |
| 40,0 x 80,0 x 18,0 | Polyamid 66 | SKF | 1726208-2RS1 | 443376 | CS 208 LLU |
| 45,0 x 85,0 x 19,0 | Polyamid 66 | SKF | 1726209-2RS1 | 443377 | CS 209 LLU |
| 50,0 x 90,0 x 20,0 | Polyamid 66 | SKF | 1726210-2RS1 | 443378 | CS 210 LLU |
| 55,0 x 100,0 x 21,0 | Polyamid 66 | SKF | 1726211-2RS1 | 444383 | CS 211 LLU |
| 25,0 x 62,0 x 17,0 | Polyamid 66 | SKF | 1726305-2RS1 | 446199 | CS 305 LLU |
| 40,0 x 90,0 x 23,0 | Polyamid 66 | SKF | 1726308-2RS1 | 446200 | CS 308 LLU |
| 45,0 x 100,0 x 25,0 | Polyamid 66 | SKF | 1726309-2RS1 | 446201 | CS 309 LLU |

2.5 Weitere Gehäuselager-Einsätze Autres roulements pour paliers

Serie/Série:

CRB ../.-XL

- Befestigung mit Exzentringspannring
- Mit Gummidämmring
- Beidseitig mit P-Dichtung (2 verzinkte Stahlblech scheiben mit dazwischenliegendem NBR-Teil)
- *Fixation avec bague de blocage excentrique*
- *Avec bague isolante en caoutchouc*
- *Deux faces avec joint P (2 disques d'acier galvanisé avec éléments NBR intercalés)*



| d x D x B (*) mm | Marke Marque | Prod-No | Art-No |
|------------------------|-----------------|--------------|--------|
| 20,0 x 77,5 x 36,0 | INA | CRB 20/76-XL | 444881 |
| 25,0 x 71,5 x 36,0 | INA | CRB 25/70-XL | 444699 |
| 30,0 x 83,6 x 40,7 | INA | CRB 30/83-XL | 444882 |

(*) d = Durchmesser innen / *diamètre intérieur*; D = Durchmesser aussen / *diamètre extérieur*
B = Gesamtbreite / *largeur totale*

Serie/Série:

RCSMA 30/65-XL

- Befestigung mit Exzentringspannring
- Mit Gummidämmring
- Beidseitig mit P-Dichtung (2 verzinkte Stahlblechscheiben mit dazwischenliegendem NBR-Teil)
- *Fixation avec bague de blocage excentrique*
- *Avec bague isolante en caoutchouc*
- *Deux faces avec joint P (2 disques d'acier galvanisé avec éléments NBR intercalés)*



| d x D x B (*) mm | Marke Marque | Prod-No | Art-No |
|------------------------|-----------------|----------------------|--------|
| 30,0 x 65,1 x 26,5 | INA | RCSMA 30/65-XL-FA106 | 444698 |

(*) d = Durchmesser innen / *diamètre intérieur*; D = Durchmesser aussen / *diamètre extérieur*
B = Gesamtbreite / *largeur totale*

Serie/Série:

RCSMB 2./65-XL

- Befestigung mit Exzentringspannring
- Mit Gummidämmring
- Beidseitig mit P-Dichtung (2 verzinkte Stahlblechscheiben mit dazwischenliegendem NBR-Teil)
- *Fixation avec bague de blocage excentrique*
- *Avec bague isolante en caoutchouc*
- *Deux faces avec joint P (2 disques d'acier galvanisé avec éléments NBR intercalés)*



| d x D x B (*) mm | Marke Marque | Prod-No | Art-No |
|------------------------|-----------------|----------------------|--------|
| 20,0 x 65,1 x 31,0 | INA | RCSMB 20/65-XL-FA106 | 444696 |
| 25,0 x 65,1 x 31,0 | INA | RCSMB 25/65-XL-FA106 | 444697 |

(*) d = Durchmesser innen / *diamètre intérieur*; D = Durchmesser aussen / *diamètre extérieur*
B = Gesamtbreite / *largeur totale*

2.5 Weitere Gehäuselager-Einsätze *Autres roulements pour paliers*

Serie/Série:

RCRA 20/46-XL

- Befestigung mit Exzentringspannung
- Mit Gummidämmring
- Beidseitig mit P-Dichtung (2 verzinkte Stahlblechscheiben mit dazwischenliegendem NBR-Teil)
- *Fixation avec bague de blocage excentrique*
- *Avec bague isolante en caoutchouc*
- *Deux faces avec joint P (2 disques d'acier galvanisé avec éléments NBR intercalés)*



| d x D x B (*) mm | Marke Marque | Prod-No | Art-No |
|------------------------|-----------------|---------------------|--------|
| 20,0 x 46,0 x 24,6 | INA | RCRA 20/46-XL-FA106 | 444694 |

(*) d = Durchmesser innen / *diamètre intérieur*; D = Durchmesser aussen / *diamètre extérieur*
B = Gesamtbreite / *largeur totale*

Serie/Série:

RA 100-NPP

- Befestigung mit Exzentringspannung
- Mit zylindrischem Aussenring
- Beidseitig mit P-Dichtung (2 verzinkte Stahlblechscheiben mit dazwischenliegendem NBR-Teil)
- *Fixation avec bague de blocage excentrique*
- *Avec bague extérieure cylindrique*
- *Deux faces avec joint P (2 disques d'acier galvanisé avec éléments NBR intercalés)*



| d x D x B (*) mm | Marke Marque | Prod-No | Art-No |
|------------------------|-----------------|------------------|--------|
| 25,4 x 52,0 x 31,0 | INA | RA 100-NPP-FA106 | 446007 |

(*) d = Durchmesser innen / *diamètre intérieur*; D = Durchmesser aussen / *diamètre extérieur*
B = Gesamtbreite / *largeur totale*

2.5 Weitere Gehäuselager-Einsätze *Autres roulements pour paliers*

Serie/Série:

RAE ..-XL-NPP

- Befestigung mit Exzentringspannring
- Mit zylindrischem Aussenring
- Beidseitig mit P-Dichtung (2 verzinkte Stahlblechscheiben mit dazwischenliegendem NBR-Teil)
- *Fixation avec bague de blocage excentrique*
- *Avec bague extérieure cylindrique*
- *Deux faces avec joint P (2 disques d'acier galvanisé avec éléments NBR intercalés)*



| d x D x B (*) mm | Marke Marque | Prod-No | Art-No |
|------------------------|-----------------|---------------------|--------|
| 15,0 x 40,0 x 28,6 | INA | RAE 15-XL-NPP-FA106 | 444682 |
| 17,0 x 40,0 x 28,6 | INA | RAE 17-XL-NPP-FA106 | 444683 |
| 20,0 x 47,0 x 31,0 | INA | RAE 20-XL-NPP-FA106 | 444684 |
| 25,0 x 52,0 x 31,0 | INA | RAE 25-XL-NPP-FA106 | 444685 |
| 30,0 x 62,0 x 35,8 | INA | RAE 30-XL-NPP-FA106 | 444686 |
| 35,0 x 72,0 x 39,0 | INA | RAE 35-XL-NPP-FA106 | 444687 |

(*) d = Durchmesser innen / *diamètre intérieur*; D = Durchmesser aussen / *diamètre extérieur*
B = Gesamtbreite / *largeur totale*

Serie/Série:

RALE ..-XL-NPP

- Befestigung mit Exzentringspannring
- Mit zylindrischem Aussenring
- Beidseitig mit P-Dichtung (2 verzinkte Stahlblechscheiben mit dazwischenliegendem NBR-Teil)
- *Fixation avec bague de blocage excentrique*
- *Avec bague extérieure cylindrique*
- *Deux faces avec joint P (2 disques d'acier galvanisé avec éléments NBR intercalés)*



| d x D x B (*) mm | Marke Marque | Prod-No | Art-No |
|------------------------|-----------------|----------------------|--------|
| 20,0 x 42,0 x 24,5 | INA | RALE 20-XL-NPP-FA106 | 444688 |
| 25,0 x 47,0 x 25,5 | INA | RALE 25-XL-NPP | 444689 |
| 30,0 x 55,0 x 26,5 | INA | RALE 30-XL-NPP-FA106 | 444690 |

(*) d = Durchmesser innen / *diamètre intérieur*; D = Durchmesser aussen / *diamètre extérieur*
B = Gesamtbreite / *largeur totale*

2.5 Weitere Gehäuselager-Einsätze *Autres roulements pour paliers*

Serie/Série:

RALE ..-XL-NPP-B

- Befestigung mit Exzenterspannring
- Mit bombiertem Aussenring
- Beidseitig mit P-Dichtung (2 verzinkte Stahlblechscheiben mit dazwischenliegendem NBR-Teil)
- *Fixation avec bague de blocage excentrique*
- *Avec bague extérieure bombée*
- *Deux faces avec joint P (2 disques d'acier galvanisé avec éléments NBR intercalés)*



| d x D x B (*) mm | Marke Marque | Prod-No | Art-No |
|------------------------|-----------------|-------------------------|--------|
| 20,0 x 42,0 x 24,5 | INA | RALE 20-XL-NPP-B | 444691 |
| 25,0 x 47,0 x 25,5 | INA | RALE 25-XL-NPP-B | 444692 |
| 30,0 x 55,0 x 26,5 | INA | RALE 30-XL-NPP-B | 444693 |

(*) d = Durchmesser innen / *diamètre intérieur*; D = Durchmesser aussen / *diamètre extérieur*
B = Gesamtbreite / *largeur totale*

Serie/Série:

GLE 35-XL-KRR-B

- Befestigung mit Mitnehmernut im Innenring
- Mit bombiertem Aussenring
- Beidseitig mit R-Dichtung (zwei verzinkte, nach aussen abgewinkelte Stahlblechscheiben mit dazwischenliegender NBR-Dichtlippe)
- *Fixation avec encoche latérale dans la bague intérieure*
- *Avec bague extérieure bombée*
- *Deux côtés avec joint R (deux disques d'acier formant un angle vers l'extérieur avec lèvre d'étanchéité intercalé)*



| d x D x B (*) mm | Marke Marque | Prod-No | Art-No |
|------------------------|-----------------|------------------------|--------|
| 35,0 x 72,0 x 37,7 | INA | GLE 35-XL-KRR-B | 445732 |

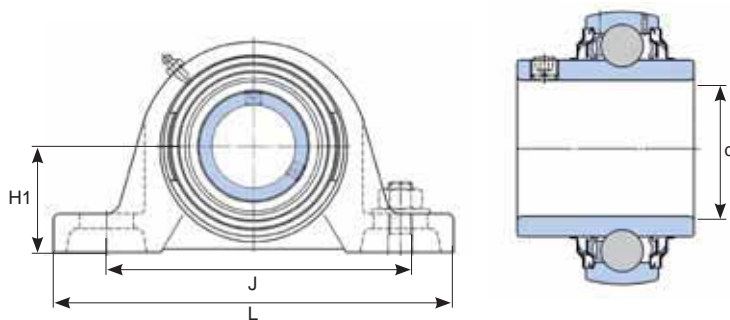
(*) d = Durchmesser innen / *diamètre intérieur*; D = Durchmesser aussen / *diamètre extérieur*
B = Gesamtbreite / *largeur totale*

2.6 Stehlager-Einheiten - Verbundwerkstoff Paliers à semelles - Composite

Serie/Série:

SYK 30 TR

- Konzipiert für Lagerungen, die in schwierigem Umfeld bei langen Betriebszeiten ohne Wartung zuverlässig arbeiten müssen
- Inklusive Lager des Typs YAR 2 ... 2RF, mit Gewindestift befestigung, ohne Enddeckel
- Nicht nachschmierbar
- *Conçu pour les roulements fonctionnant de manière fiable dans des environnements difficiles sur de longues périodes sans entretien*
- *Inclus les roulements YAR 2 ... 2RF, avec fixation à tige filetée, sans couvercle de fermeture*
- *Ne peut pas être relubrifié*



| d x H1 x J x L mm | Marke Marque | Prod-No | Art-No | passender Enddeckel Couvercle approprié | |
|---------------------------|-----------------|-----------|--------|--|--------|
| | | | | Prod-No | Art-No |
| 30,0 x 42,9 x 121 x 159,0 | SKF | SYK 30 TR | 446942 | ECY 206 | 446278 |

Details zu Enddeckel der Serie ECY ...; Seite 224
Détails sur le couvercle de la série ECY.; page 224

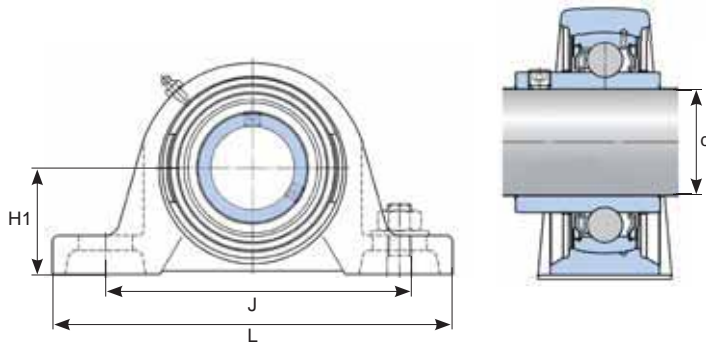
2.7 Stehlager-Einheiten - Grauguss Paliers à semelles - Fonte grise

- Besonders geeignet für Lagerungen in einem ungünstigen Umfeld, bei hohen Drehzahlen oder auch hohen Temperaturen und relativ hoch belastet sind
- Nachschmierbar
- *Convient particulièrement pour les roulements dans un environnement défavorable, soumises à des vitesses ou à des températures élevées et à des charges relativement élevées*
- *Peut être relubrifié*

Serien/Séries:

SY .. TF, SYJ ... TF

- Zwei längliche Schraubenlöchern in den Gehäusefüßen
- Genormte Wellenmittenhöhe
- Inkl. Lager des Typs YAR ... 2F, mit Gewindestift-Befestigung und beidseitig verbreitertem Innenring, ohne Enddeckel
- *Deux trous de vis oblongs aux pieds du boîtier*
- *Hauteur normalisée du centre de l'arbre*
- *Inclus les paliers du type YAR... 2F, avec fixation à tige filetée et bague intérieure élargie, sans couvercle de fermeture*



| d x H1 x J x L mm | Marke Marque | Prod-No | Art-No | passender Enddeckel Couvercle approprié Prod-No | Art-No |
|-------------------------------|-----------------|------------|--------|---|--------|
| 15,0 x 30,2 x 97,0 x 127,0 | SKF | SY 15 TF | 446476 | | |
| 17,0 x 30,2 x 97,0 x 127,0 | SKF | SY 17 TF | 442355 | | |
| 20,0 x 33,3 x 97,0 x 127,0 | SKF | SY 20 TF | 441053 | ECY 204 | 446276 |
| 25,0 x 36,5 x 102,0 x 130,0 | SKF | SY 25 TF | 441054 | ECY 205 | 446277 |
| 30,0 x 42,9 x 117,5 x 152,0 | SKF | SY 30 TF | 441055 | ECY 206 | 446278 |
| 35,0 x 47,6 x 126,0 x 160,0 | SKF | SY 35 TF | 441056 | ECY 207 | 446279 |
| 40,0 x 49,2 x 135,5 x 175,0 | SKF | SY 40 TF | 442053 | ECY 208 | 446280 |
| 45,0 x 54,0 x 143,5 x 187,0 | SKF | SY 45 TF | 441974 | ECY 209 | 446975 |
| 50,0 x 57,2 x 157,0 x 203,0 | SKF | SY 50 TF | 442302 | ECY 210 | 447213 |
| 55,0 x 63,5 x 171,5 x 219,0 | SKF | SY 55 TF | 442209 | ECY 211 | 447214 |
| 60,0 x 69,8 x 190,5 x 240,0 | SKF | SY 60 TF | 442356 | ECY 212 | 447215 |
| 65,0 x 76,2 x 203,0 x 257,0 | SKF | SY 65 TF | 443381 | | |
| 70,0 x 79,4 x 210,0 x 260,0 | SKF | SYJ 70 TF | 444789 | | |
| 80,0 x 88,9 x 232,0 x 292,0 | SKF | SYJ 80 TF | 445180 | | |
| 100,0 x 115,0 x 308,0 x 380,0 | SKF | SYJ 100 TF | 446948 | | |

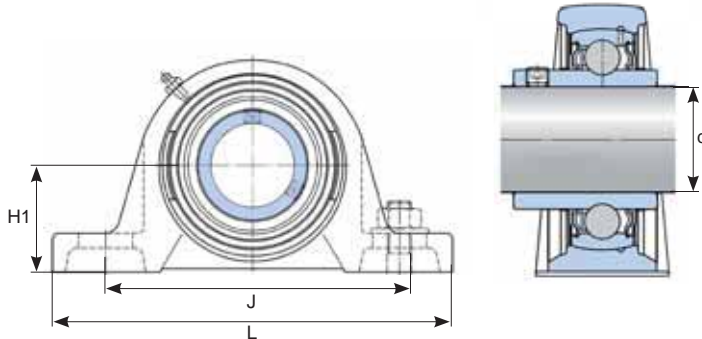
Details zu Enddeckel der Serie ECY ...; Seite 224
Détails sur le couvercle de la série ECY.; page 224

2.7 Stehlager-Einheiten - Grauguss Paliers à semelles - Fonte grise

Serie/Série:

UCP 2..

- Zwei längliche Schraubenlöchern in den Gehäusefüßen
- Genormte Wellenmittenhöhe
- Inkl. Lager des Typs UC 2.., mit Gewindestift-Befestigung
- *Deux trous de vis oblongs aux pieds du boîtier*
- *Hauteur normalisée du centre de l'arbre*
- *Inclus les paliers du type UC 2.., avec fixation à tige filetée*



| d x H1 x J x L mm | Marke Marque | Prod-No | Art-No | entspricht correspond à Prod-No | Seite page 170 |
|-----------------------------|-----------------|----------------|--------|---------------------------------------|----------------------|
| 15,0 x 30,2 x 95,0 x 127,0 | LDK | UCP 202 | 430206 | SY 15 TF | |
| 17,0 x 30,2 x 95,0 x 127,0 | LDK | UCP 203 | 430207 | SY 17 TF | |
| 20,0 x 33,3 x 95,0 x 127,0 | LDK | UCP 204 | 430208 | SYJ 20 TF | |
| 25,0 x 36,5 x 105,0 x 140,0 | LDK | UCP 205 | 430209 | SYJ 25 TF | |
| 30,0 x 42,9 x 121,0 x 160,0 | LDK | UCP 206 | 430210 | SYJ 30 TF | |
| 35,0 x 47,6 x 126,0 x 167,0 | LDK | UCP 207 | 430211 | SYJ 35 TF | |
| 40,0 x 49,2 x 137,0 x 180,0 | LDK | UCP 208 | 430212 | SYJ 40 TF | |
| 45,0 x 54,0 x 146,0 x 190,0 | LDK | UCP 209 | 430213 | SYJ 45 TF | |
| 50,0 x 57,2 x 159,0 x 206,0 | LDK | UCP 210 | 430214 | SYJ 50 TF | |
| 65,0 x 76,2 x 203,0 x 262,0 | LDK | UCP 213 | 430297 | SYJ 65 TF | |

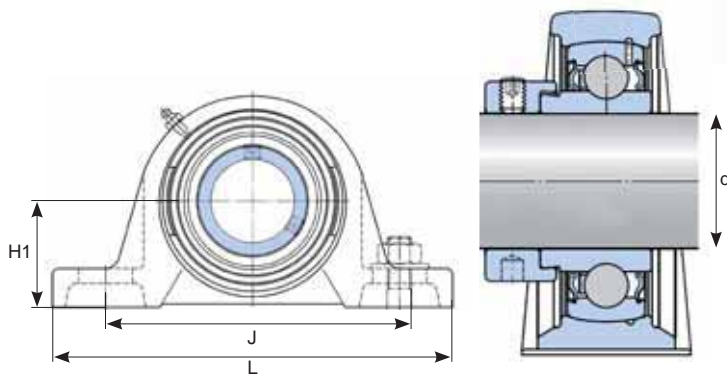
2.7 Stehlager-Einheiten - Grauguss Paliers à semelles - Fonte grise

Serie/Série:

SY .. FM

- Zwei längliche Schraubenlöchern in den Gehäusefüßen
- Genormte Wellenmittenhöhe
- Inkl. Lager des Typs YET 2, mit Gewindestift-Befestigung, ohne Enddeckel

- *Deux trous de vis oblongs aux pieds du boîtier*
- *Hauteur normalisée du centre de l'arbre*
- *Inclus les paliers du type YET 2, avec fixation à tige filetée, sans couvercle de fermeture*



| d x H1 x J x L mm | Marke Marque | Prod-No | Art-No | passender Enddeckel Couvercle approprié Prod-No | Art-No |
|-----------------------------|-----------------|-----------------|--------|---|--------|
| 17,0 x 30,2 x 97,0 x 127,0 | SKF | SY 17 FM | 443379 | | |
| 20,0 x 33,3 x 97,0 x 127,0 | SKF | SY 20 FM | 441995 | ECY 204 | 446276 |
| 25,0 x 36,5 x 102,0 x 130,0 | SKF | SY 25 FM | 441996 | ECY 205 | 446277 |
| 30,0 x 42,9 x 117,5 x 152,0 | SKF | SY 30 FM | 441997 | ECY 206 | 446278 |
| 35,0 x 47,6 x 126,0 x 160,0 | SKF | SY 35 FM | 441998 | ECY 207 | 446279 |
| 40,0 x 49,2 x 135,5 x 175,0 | SKF | SY 40 FM | 441057 | ECY 208 | 446280 |
| 45,0 x 54,0 x 143,5 x 187,0 | SKF | SY 45 FM | 441973 | ECY 209 | 446975 |
| 50,0 x 57,2 x 157,0 x 203,0 | SKF | SY 50 FM | 442964 | ECY 210 | 447213 |
| 55,0 x 63,5 x 171,5 x 219,0 | SKF | SY 55 FM | 443380 | ECY 211 | 447214 |

Details zu Enddeckel der Serie ECY ...; Seite 224

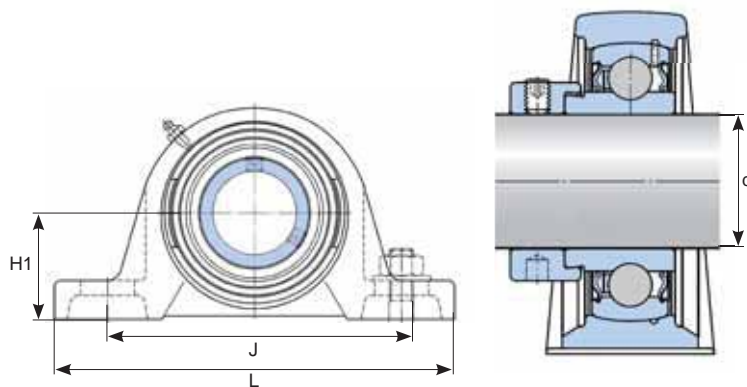
Détails sur le couvercle de la série ECY.; page 224

2.7 Stehlager-Einheiten - Grauguss Paliers à semelles - Fonte grise

Serie/Série:

SAP 2..

- Zwei längliche Schraubenlöchern in den Gehäusefüßen
 - Genormte Wellenmittenhöhe
 - Inkl. Lager des Typs SA 2..., mit Exzenterbefestigung
- *Deux trous de vis oblongs aux pieds du boîtier*
 - *Hauteur normalisée du centre de l'arbre*
 - *Inclus les paliers du type SA 2..., avec fixation à tige filetée*



| d x H1 x J x L mm | Marke Marque | Prod-No | Art-No | entspricht correspond à Prod-No | Seite page 172 |
|-----------------------------|-----------------|---------|--------|---------------------------------------|----------------------|
| 17,0 x 30,2 x 95,0 x 127,0 | LDK | SAP 203 | 430216 | SY 17 FM | |
| 20,0 x 33,3 x 95,0 x 127,0 | LDK | SAP 204 | 430217 | SY 20 FM | |
| 25,0 x 36,5 x 105,0 x 130,0 | LDK | SAP 205 | 430218 | SY 25 FM | |
| 30,0 x 42,9 x 121,0 x 160,0 | LDK | SAP 206 | 430219 | SY 30 FM | |
| 35,0 x 47,6 x 126,0 x 167,0 | LDK | SAP 207 | 430220 | SY 35 FM | |
| 40,0 x 49,2 x 137,0 x 180,0 | LDK | SAP 208 | 430221 | SY 40 FM | |
| 45,0 x 54,0 x 146,0 x 190,0 | LDK | SAP 209 | 430222 | SY 45 FM | |
| 50,0 x 57,2 x 159,0 x 206,0 | LDK | SAP 210 | 430223 | SY 50 FM | |

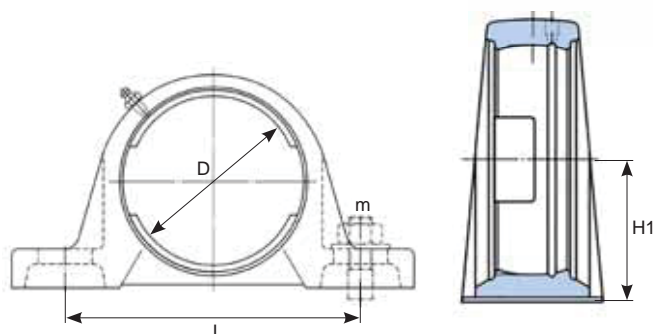
2.7 Stehlager-Einheiten - Grauguss Paliers à semelles - Fonte grise

Serie/Série:

SY 5.. M

- Leeres Gehäuse zum Kombinieren
- Zwei längliche Schraubenlöchern in den Gehäusefüssen
- Genormte Wellenmittenhöhe
- Leeres Gehäuse zum Kombinieren mit Lagern nach Wahl gemäss Tabelle

- *Palier vide combinable*
- *Deux trous de vis oblongs dans les pieds du boîtier*
- *Centre d'arbre à hauteur normalisée*
- *Boîtier vide combinable avec des paliers au choix selon le tableau*



| D x H1 x J mm | Gewinde filetage m | Marke Marque | Prod-No | Art-No |
|----------------------|--------------------------|-----------------|-----------------|--------|
| 40,0 x 30,2 x 97,0 | M10 | SKF | SY 503 M | 444384 |
| 47,0 x 33,3 x 97,0 | M10 | SKF | SY 504 M | 444790 |
| 52,0 x 36,5 x 102,0 | M10 | SKF | SY 505 M | 444791 |
| 62,0 x 42,9 x 117,5 | M12 | SKF | SY 506 M | 444792 |
| 72,0 x 47,6 x 126,0 | M12 | SKF | SY 507 M | 444385 |
| 80,0 x 49,2 x 135,5 | M12 | SKF | SY 508 M | 444793 |
| 85,0 x 54,0 x 143,5 | M12 | SKF | SY 509 M | 444794 |
| 90,0 x 57,2 x 157,0 | M12 | SKF | SY 510 M | 444795 |
| 100,0 x 63,5 x 171,5 | M16 | SKF | SY 511 M | 444796 |
| 110,0 x 69,9 x 190,5 | M16 | SKF | SY 512 M | 444797 |
| 120,0 x 76,2 x 203,0 | M20 | SKF | SY 513 M | 447236 |

Das Lager, ein allfälliger Enddeckel oder Spannhülsen sind einzeln zu bestellen

Le roulement, un couvercle éventuel ou manchon de serrage sont à commander séparément

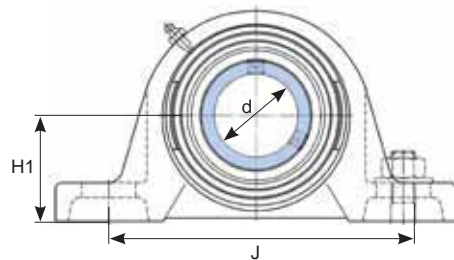
2.7 Stehlager-Einheiten - Grauguss Paliers à semelles - Fonte grise

Kombinationen/Combinaisons:

SY 5.. M

mit Lagereinsatz
avec un roulement à palier

YAT 2..



| d x H1 x J mm | Marke Marque | Stehlager-Gehäuse Palier à semelle Prod-No | Art-No | passendes Lager Roulement approprié Prod-No | Art-No | passender Enddeckel Couvercle approprié Prod-No | Art-No |
|---------------------|-----------------|--|--------|---|--------|---|--------|
| 17,0 x 30,2 x 97,0 | SKF | SY 503 M | 444384 | YAT 203 | 443355 | | |
| 20,0 x 33,3 x 97,0 | SKF | SY 504 M | 444790 | YAT 204 | 443356 | ECY 204 | 446276 |
| 25,0 x 36,5 x 102,0 | SKF | SY 505 M | 444791 | YAT 205 | 443357 | ECY 205 | 446277 |
| 30,0 x 42,9 x 117,5 | SKF | SY 506 M | 444792 | YAT 206 | 443358 | ECY 206 | 446278 |
| 35,0 x 47,6 x 126,0 | SKF | SY 507 M | 444385 | YAT 207 | 443359 | ECY 207 | 446279 |
| 40,0 x 49,2 x 135,5 | SKF | SY 508 M | 444793 | YAT 208 | 443360 | ECY 208 | 446280 |
| 45,0 x 54,0 x 143,5 | SKF | SY 509 M | 444794 | YAT 209 | 445170 | ECY 209 | 446975 |
| 50,0 x 57,2 x 157,0 | SKF | SY 510 M | 444795 | YAT 210 | 445171 | ECY 210 | 447213 |

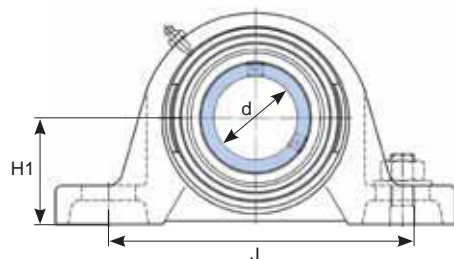
Details zu Lagereinsätze der Serie YAT 2..; Seite 154 / Enddeckel der Serie ECY 2..; Seite 224
Détails des roulements de la série YAT 2...; page 154 / Embouts de la série ECY 2...; page 224

Kombinationen/Combinaisons:

SY 5.. M

mit Lagereinsatz
avec un roulement à palier

YEL 2..-2F



| d x H1 x J mm | Marke Marque | Stehlager-Gehäuse Palier à semelle Prod-No | Art-No | passendes Lager Roulement approprié Prod-No | Art-No | passender Enddeckel Couvercle approprié Prod-No | Art-No |
|---------------------|-----------------|--|--------|---|--------|---|--------|
| 20,0 x 33,3 x 97,0 | SKF | SY 504 M | 444790 | YEL 204-2F | 442350 | ECY 204 | 446276 |
| 25,0 x 36,5 x 102,0 | SKF | SY 505 M | 444791 | YEL 205-2F | 442351 | ECY 205 | 446277 |
| 30,0 x 42,9 x 117,5 | SKF | SY 506 M | 444792 | YEL 206-2F | 442352 | ECY 206 | 446278 |
| 35,0 x 47,6 x 126,0 | SKF | SY 507 M | 444385 | YEL 207-2F | 442353 | ECY 207 | 446279 |
| 40,0 x 49,2 x 135,5 | SKF | SY 508 M | 444793 | YEL 208-2F | 442354 | ECY 208 | 446280 |
| 45,0 x 54,0 x 143,5 | SKF | SY 509 M | 444794 | YEL 209-2F | 443361 | ECY 209 | 446975 |
| 50,0 x 57,2 x 157,0 | SKF | SY 510 M | 444795 | YEL 210-2F | 443362 | ECY 210 | 447213 |
| 55,0 x 63,5 x 171,5 | SKF | SY 511 M | 444796 | YEL 211-2F | 444880 | ECY 211 | 447214 |
| 60,0 x 69,9 x 190,5 | SKF | SY 512 M | 444797 | YEL 212-2F | 444879 | ECY 212 | 447215 |

Details zu Lagereinsätze der Serie YEL ...-2F; Seite 160 / Enddeckel der Serie ECY 2..; Seite 224
Détails des roulements de la série YEL ...-2F; page 160 / Embouts de la série ECY 2...; page 224

2.7 Stehlager-Einheiten - Grauguss Paliers à semelles - Fonte grise

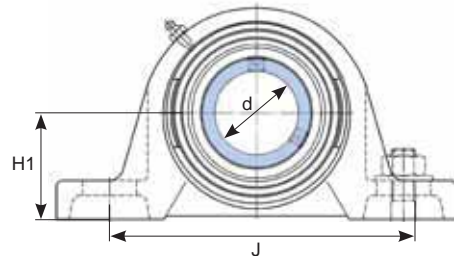
Kombinationen/Combinaisons:

SY 5.. M

mit Lagereinsatz

avec un roulement à palier

YEL ...-2RF/VL065



| d x H1 x J mm | Marke Marque | Stehlager-Gehäuse Palier à semelle Prod-No | Art-No | passendes Lager Roulement approprié Prod-No | Art-No | passender Enddeckel Couvercle approprié Prod-No | Art-No |
|---------------------|-----------------|--|--------|---|--------|---|--------|
| 25,0 x 36,5 x 102,0 | SKF | SY 505 M | 444791 | YEL 205-2RF/VL065 | 444777 | ECY 205 | 446277 |
| 30,0 x 42,9 x 117,5 | SKF | SY 506 M | 444792 | YEL 206-2RF/VL065 | 444778 | ECY 206 | 446278 |
| 35,0 x 47,6 x 126,0 | SKF | SY 507 M | 444385 | YEL 207-2RF/VL065 | 444779 | ECY 207 | 446279 |
| 40,0 x 49,2 x 135,5 | SKF | SY 508 M | 444793 | YEL 208-2RF/VL065 | 444780 | ECY 208 | 446280 |

Details zu Lagereinsätze der Serie YEL ...-2RF; Seite 161 / Enddeckel der Serie ECY 2...; Seite 224
Détails des roulements de la série YEL ...-2RF; page 161 / embouts de la série ECY 2...; page 224

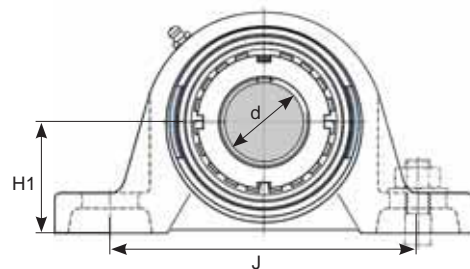
Kombinationen/Combinaisons:

SY 5.. M

mit Lagereinsatz

avec un roulement à palier

YSA ..-2FK



| d x H1 x J mm | Marke Marque | Stehlager-Gehäuse Palier à semelle Prod-No | Art-No | passendes Lager Roulement approprié Prod-No | Art-No | passende Spannhülse Manchon approprié Prod-No | Art-No |
|---------------------|-----------------|--|--------|---|--------|---|--------|
| 20,0 x 36,5 x 102,0 | SKF | SY 505 M | 444791 | YSA 205-2FK | 444781 | H 2305 | 446114 |
| 25,0 x 42,9 x 117,5 | SKF | SY 506 M | 444792 | YSA 206-2FK | 444782 | H 2306 | 440203 |
| 30,0 x 47,6 x 126,0 | SKF | SY 507 M | 444385 | YSA 207-2FK | 444783 | H 2307 | 440204 |
| 35,0 x 49,2 x 135,5 | SKF | SY 508 M | 444793 | YSA 208-2FK | 444784 | H 2308 | 440205 |
| 40,0 x 54,0 x 143,5 | SKF | SY 509 M | 444794 | YSA 209-2FK | 444785 | H 2309 | 440206 |
| 45,0 x 57,2 x 157,0 | SKF | SY 510 M | 444795 | YSA 210-2FK | 444786 | H 2310 | 440207 |
| 50,0 x 63,5 x 171,5 | SKF | SY 511 M | 444796 | YSA 211-2FK | 444787 | H 2311 | 442287 |
| 55,0 x 69,9 x 190,5 | SKF | SY 512 M | 444797 | YSA 212-2FK | 444788 | H 2312 | 442195 |

Details zu Lagereinsätze der Serie YSA ...-2FK; Seite 162 / Hülsen der Serie H 2...; Seite 256
Détails des roulements de la série YSA ...-2FK; page 162 / Manchon de la série H 2...; page 256

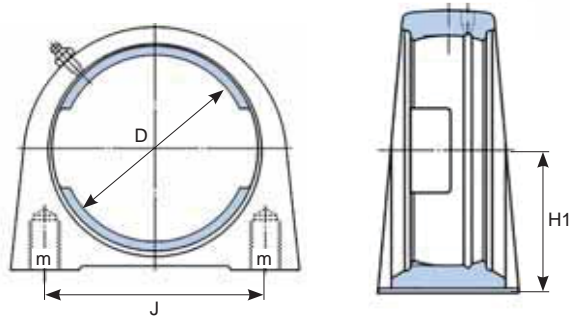
2.7 Stehlager-Einheiten - Grauguss Paliers à semelles - Fonte grise

Serie/Série:

SYF 5..

- Leeres Gehäuse zum Kombinieren
- Verkürzter Fuss
- Zwei Gewindebohrungen in der Aufstandsfläche
- Leeres Gehäuse zum Kombinieren mit Lagern nach Wahl gemäss Tabelle

- *Palier vide combinables*
- *Pied raccourci*
- *Deux trous filetés dans la surface support*
- *Boîtier vide combinable avec des paliers au choix selon le tableau*



| D x H1 x J mm | Gewinde filetage m | Marke Marque | Prod-No | Art-No |
|---------------------|--------------------------|-----------------|----------------|--------|
| 47,0 x 33,3 x 50,8 | M8 | SKF | SYF 504 | 444562 |
| 52,0 x 36,5 x 50,8 | M10 | SKF | SYF 505 | 444563 |
| 62,0 x 42,9 x 76,2 | M10 | SKF | SYF 506 | 444386 |
| 72,0 x 47,6 x 82,6 | M10 | SKF | SYF 507 | 444387 |
| 80,0 x 49,2 x 88,9 | M12 | SKF | SYF 508 | 444388 |
| 85,0 x 54,0 x 95,3 | M12 | SKF | SYF 509 | 445181 |
| 90,0 x 57,2 x 101,6 | M16 | SKF | SYF 510 | 445182 |

Details zu Lagereinsätzen, siehe nachfolgende Seiten
Pour les détails des inserts de roulement, voir pages suivantes

2.7 Stehlager-Einheiten - Grauguss Paliers à semelles - Fonte grise

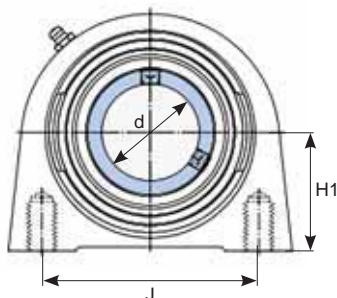
Kombinationen/Combinaisons:

SYF 5..

mit Lagereinsatz

avec un roulement à palier

YAT 2..



| d x H1 x J mm | Marke Marque | Stehlager-Gehäuse Palier à semelle | | passendes Lager Roulement approprié | |
|---------------------|-----------------|---------------------------------------|--------|--|--------|
| | | Prod-No | Art-No | Prod-No | Art-No |
| 20,0 x 33,3 x 50,8 | SKF | SYF 504 | 444562 | YAT 204 | 443356 |
| 25,0 x 36,5 x 50,8 | SKF | SYF 505 | 444563 | YAT 205 | 443357 |
| 30,0 x 42,9 x 76,2 | SKF | SYF 506 | 444386 | YAT 206 | 443358 |
| 35,0 x 47,6 x 82,6 | SKF | SYF 507 | 444387 | YAT 207 | 443359 |
| 40,0 x 49,2 x 88,9 | SKF | SYF 508 | 444388 | YAT 208 | 443360 |
| 45,0 x 54,0 x 95,3 | SKF | SYF 509 | 445181 | YAT 209 | 445170 |
| 50,0 x 57,2 x 101,6 | SKF | SYF 510 | 445182 | YAT 210 | 445171 |

Details zu Lagereinsätze des Typs YAT ...; Seite 154
Détails des roulements de type YAT ...; page 154

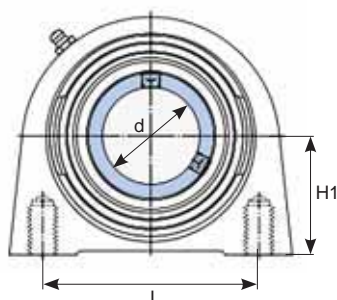
Kombinationen/Combinaisons:

SYF 5..

mit Lagereinsatz

avec un roulement à palier

YAR 2..-2F



| d x H1 x J mm | Marke Marque | Stehlager-Gehäuse Palier à semelle | | passendes Lager Roulement approprié | |
|---------------------|-----------------|---------------------------------------|--------|--|--------|
| | | Prod-No | Art-No | Prod-No | Art-No |
| 20,0 x 33,3 x 50,8 | SKF | SYF 504 | 444562 | YAR 204-2F | 442337 |
| 25,0 x 36,5 x 50,8 | SKF | SYF 505 | 444563 | YAR 205-2F | 442044 |
| 30,0 x 42,9 x 76,2 | SKF | SYF 506 | 444386 | YAR 206-2F | 442002 |
| 35,0 x 47,6 x 82,6 | SKF | SYF 507 | 444387 | YAR 207-2F | 442003 |
| 40,0 x 49,2 x 88,9 | SKF | SYF 508 | 444388 | YAR 208-2F | 442004 |
| 45,0 x 54,0 x 95,3 | SKF | SYF 509 | 445181 | YAR 209-2F | 442338 |
| 50,0 x 57,2 x 101,6 | SKF | SYF 510 | 445182 | YAR 210-2F | 442339 |

Details zu Lagereinsätze des Typs YAR ...-2F; Seite 156
Détails des roulements de type YAR ...-2F; page 156

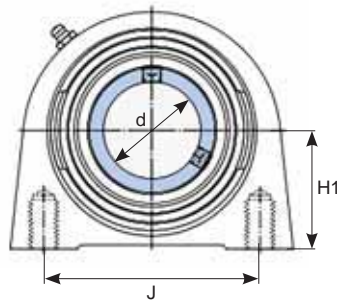
2.7 Stehlager-Einheiten - Grauguss Paliers à semelles - Fonte grise

Kombinationen/Combinaisons:

SYF 5..

mit Lagereinsatz
avec un roulement à palier

YET 2..



| d x H1 x J mm | Marke Marque | Stehlager-Gehäuse Palier à semelle | | passendes Lager Roulement approprié | |
|---------------------|-----------------|---------------------------------------|--------|--|--------|
| | | Prod-No | Art-No | Prod-No | Art-No |
| 20,0 x 33,3 x 50,8 | SKF | SYF 504 | 444562 | YET 204 | 441999 |
| 25,0 x 36,5 x 50,8 | SKF | SYF 505 | 444563 | YET 205 | 442000 |
| 30,0 x 42,9 x 76,2 | SKF | SYF 506 | 444386 | YET 206 | 442001 |
| 35,0 x 47,6 x 82,6 | SKF | SYF 507 | 444387 | YET 207 | 442043 |
| 40,0 x 49,2 x 88,9 | SKF | SYF 508 | 444388 | YET 208 | 442331 |
| 45,0 x 54,0 x 95,3 | SKF | SYF 509 | 445181 | YET 209 | 442341 |
| 50,0 x 57,2 x 101,6 | SKF | SYF 510 | 445182 | YET 210 | 442342 |

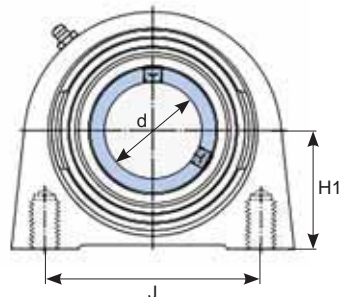
Details zu Lagereinsätze der Serie YET ...; Seite 158
Détails des roulements de la série YET ...; page 158

Kombinationen/Combinaisons:

SYF 5..

mit Lagereinsatz
avec un roulement à palier

YEL 2...-2F



| d x H1 x J mm | Marke Marque | Stehlager-Gehäuse Palier à semelle | | passendes Lager Roulement approprié | |
|---------------------|-----------------|---------------------------------------|--------|--|--------|
| | | Prod-No | Art-No | Prod-No | Art-No |
| 20,0 x 33,3 x 50,8 | SKF | SYF 504 | 444562 | YEL 204-2F | 442350 |
| 25,0 x 36,5 x 50,8 | SKF | SYF 505 | 444563 | YEL 205-2F | 442351 |
| 30,0 x 42,9 x 76,2 | SKF | SYF 506 | 444386 | YEL 206-2F | 442352 |
| 35,0 x 47,6 x 82,6 | SKF | SYF 507 | 444387 | YEL 207-2F | 442353 |
| 40,0 x 49,2 x 88,9 | SKF | SYF 508 | 444388 | YEL 208-2F | 442354 |
| 45,0 x 54,0 x 95,3 | SKF | SYF 509 | 445181 | YEL 209-2F | 443361 |
| 50,0 x 57,2 x 101,6 | SKF | SYF 510 | 445182 | YEL 210-2F | 443362 |

Details zu Lagereinsätze der Serie YEL ...-2F; Seite 160
Détails des roulements de la série YEL ...-2F; page 160

2.7 Stehlager-Einheiten - Grauguss Paliers à semelles - Fonte grise

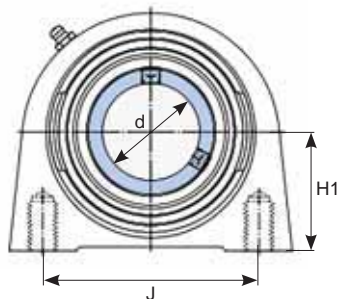
Kombinationen/Combinaisons:

SYF 5..

mit Lagereinsatz

avec un roulement à palier

YEL 2..-2RF/VL065



| d x H1 x J mm | Marke Marque | Stehlager-Gehäuse Palier à semelle | | passendes Lager Roulement approprié | |
|--------------------|-----------------|---------------------------------------|--------|--|--------|
| | | Prod-No | Art-No | Prod-No | Art-No |
| 25,0 x 36,5 x 50,8 | SKF | SYF 505 | 444563 | YEL 205-2RF/VL065 | 444777 |
| 30,0 x 42,9 x 76,2 | SKF | SYF 506 | 444386 | YEL 206-2RF/VL065 | 444778 |
| 35,0 x 47,6 x 82,6 | SKF | SYF 507 | 444387 | YEL 207-2RF/VL065 | 444779 |
| 40,0 x 49,2 x 88,9 | SKF | SYF 508 | 444388 | YEL 208-2RF/VL065 | 444780 |

Details zu Lagereinsätze der Serie YEL ...-2RF; Seite 161

Détails des roulements de la série YEL ...-2RF; page 161

2.8 Stehlager-Einheiten - Stahlblech und Einlageringe Paliers à semelles - Tôle d'acier et bagues en caoutchouc

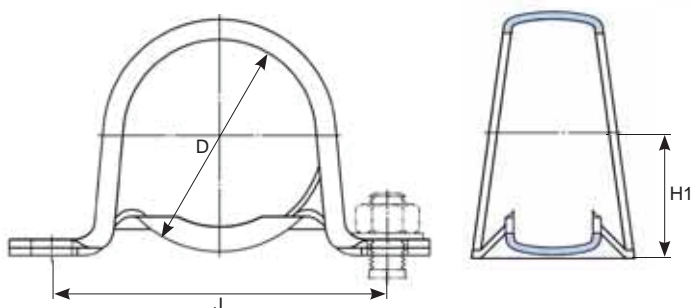
Serie/Série:

P..

- Leeres Gehäuse zum Kombinieren
- Zwei Schraubenlöcher in den Gehäusefüßen
- Genormte Wellenmittenhöhe
- Leeres Gehäuse zum Kombinieren mit Lagern nach Wahl gemäss Tabelle

- *Palier vide combinable*
- *Deux trous de vis dans les pieds du boîtier*
- *Centre d'arbre à hauteur normalisée*
- *Boîtier vide combinable avec des paliers au choix selon le tableau*

SKF



| D x H1 x J | Marke Marque | Prod-No | Art-No |
|---------------------|-----------------|-------------|--------|
| mm | | | |
| 40,0 x 22,0 x 68,0 | SKF | P 40 | 442357 |
| 47,0 x 25,2 x 76,0 | SKF | P 47 | 442358 |
| 52,0 x 28,3 x 86,0 | SKF | P 52 | 442359 |
| 62,0 x 32,9 x 95,0 | SKF | P 62 | 442360 |
| 72,0 x 39,2 x 106,0 | SKF | P 72 | 442361 |
| 80,0 x 43,5 x 120,0 | SKF | P 80 | 444398 |
| 85,0 x 46,4 x 128,0 | SKF | P 85 | 444399 |

Das Lager und ggf. passender Einlagering sind einzeln zu bestellen
Le roulement et éventuel la bague approprié doit être commandé séparément

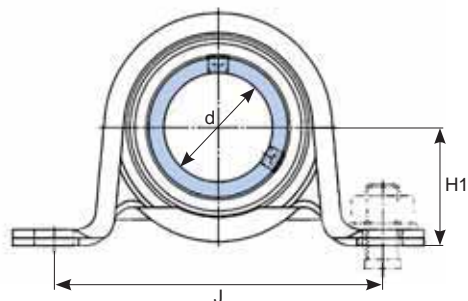
2.8 Stehlager-Einheiten - Stahlblech und Einlageringe Paliers à semelles - Tôle d'acier et bagues en caoutchouc

Kombinationen/Combinaisons:

P ..

mit Lagereinsatz
avec un roulement à palier

YAT 2..



| d x H1 x J mm | Marke Marque | Stehlager-Gehäuse Palier à semelle | | passendes Lager Roulement approprié | |
|---------------------|-----------------|---------------------------------------|--------|--|--------|
| | | Prod-No | Art-No | Prod-No | Art-No |
| 17,0 x 22,0 x 68,0 | SKF | P 40 | 442357 | YAT 203 | 443355 |
| 20,0 x 25,2 x 76,0 | SKF | P 47 | 442358 | YAT 204 | 443356 |
| 25,0 x 28,3 x 86,0 | SKF | P 52 | 442359 | YAT 205 | 443357 |
| 30,0 x 32,9 x 95,0 | SKF | P 62 | 442360 | YAT 206 | 443358 |
| 35,0 x 39,2 x 106,0 | SKF | P 72 | 442361 | YAT 207 | 443359 |
| 40,0 x 43,5 x 120,0 | SKF | P 80 | 444398 | YAT 208 | 443360 |
| 45,0 x 46,4 x 128,0 | SKF | P 85 | 444399 | YAT 209 | 445170 |

Details zu Lagereinsätze der Serie YAT ...; Seite 154
Détails des roulements de la série YAT ...; page 154

Kombinationen/Combinaisons:

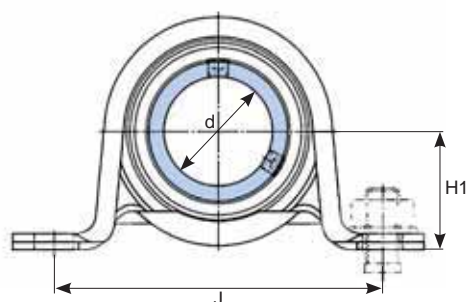
P ..

mit Lagereinsatz
avec un roulement à palier

YET 2..

mit Einlagering
avec bague d'insertion

RIS 2..



| d x H1 x J mm | Marke Marque | Stehlager-Gehäuse Palier à semelle | | passendes Lager Roulement approprié | | passender Einlagering Bague d'insertion app. | |
|---------------------|-----------------|---------------------------------------|--------|--|--------|---|--------|
| | | Prod-No | Art-No | Prod-No | Art-No | Prod-No | Art-No |
| 17,0 x 25,2 x 76,0 | SKF | P 47 | 442358 | YAT 203 | 443355 | RIS 203 | 442362 |
| 20,0 x 28,3 x 86,0 | SKF | P 52 | 442359 | YAT 204 | 443356 | RIS 204 | 442363 |
| 25,0 x 32,9 x 95,0 | SKF | P 62 | 442360 | YAT 205 | 443357 | RIS 205 | 442364 |
| 30,0 x 39,2 x 106,0 | SKF | P 72 | 442361 | YAT 206 | 443358 | RIS 206 A | 442365 |
| 35,0 x 43,5 x 120,0 | SKF | P 80 | 444398 | YAT 207 | 443359 | RIS 207 A | 442366 |
| 40,0 x 46,4 x 128,0 | SKF | P 85 | 444399 | YAT 208 | 443360 | RIS 208 A | 442367 |

Details zu Lagereinsätze der Serie YAT ...; Seite 154 / Einlagering der Serie RIS ...; Seite 188
Détails des roulements de la série YAT ...; page 154 / Bague d'insertion de la série RIS.; page 188

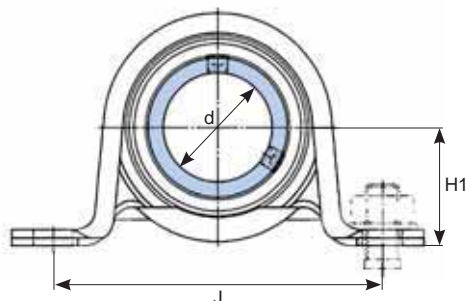
2.8 Stehlager-Einheiten - Stahlblech und Einlageringe Paliers à semelles - Tôle d'acier et bagues en caoutchouc

Kombinationen/Combinaisons:

P ..

mit Lagereinsatz
avec un roulement à palier

YAR 2..-2F



| d x H1 x J mm | Marke Marque | Stehlager-Gehäuse Palier à semelle | | passendes Lager Roulement approprié | |
|---------------------|-----------------|---------------------------------------|--------|--|--------|
| | | Prod-No | Art-No | Prod-No | Art-No |
| 12,0 x 22,0 x 68,0 | SKF | P 40 | 442357 | YAR 203/12-2F | 443350 |
| 15,0 x 22,0 x 68,0 | SKF | P 40 | 442357 | YAR 203/15-2F | 443351 |
| 17,0 x 22,0 x 68,0 | SKF | P 40 | 442357 | YAR 203-2F | 443352 |
| 20,0 x 25,2 x 76,0 | SKF | P 47 | 442358 | YAR 204-2F | 442337 |
| 25,0 x 28,3 x 86,0 | SKF | P 52 | 442359 | YAR 205-2F | 442044 |
| 30,0 x 32,9 x 95,0 | SKF | P 62 | 442360 | YAR 206-2F | 442002 |
| 35,0 x 39,2 x 106,0 | SKF | P 72 | 442361 | YAR 207-2F | 442003 |
| 40,0 x 43,5 x 120,0 | SKF | P 80 | 444398 | YAR 208-2F | 442004 |
| 45,0 x 46,4 x 128,0 | SKF | P 85 | 444399 | YAR 209-2F | 442338 |

Details zu Lagereinsätze der Serie YAR ...; Seite 156
Détails des roulements de la série YAR ...; page 156

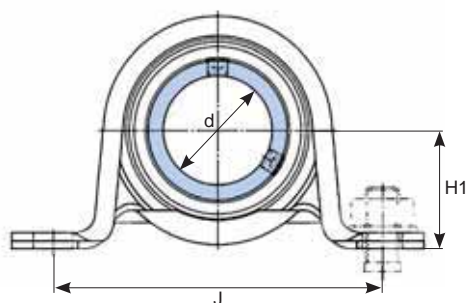
Kombinationen/Combinaisons:

P ..

mit Lagereinsatz
avec un roulement à palier

YAR 2..-2F

mit Einlagering
avec bague d'insertion
RIS 2..



| d x H1 x J mm | Marke Marque | Stehlager-Gehäuse Palier à semelle | | passendes Lager Roulement approprié | | passender Einlagering bague d'insertion app. | |
|---------------------|-----------------|---------------------------------------|--------|--|--------|---|--------|
| | | Prod-No | Art-No | Prod-No | Art-No | Prod-No | Art-No |
| 12,0 x 25,2 x 76,0 | SKF | P 47 | 442358 | YAR 203/12-2F | 443350 | RIS 203 | 442362 |
| 15,0 x 25,2 x 76,0 | SKF | P 47 | 442358 | YAR 203/15-2F | 443351 | RIS 203 | 442362 |
| 17,0 x 25,2 x 76,0 | SKF | P 47 | 442358 | YAR 203-2F | 443352 | RIS 203 | 442362 |
| 20,0 x 28,3 x 86,0 | SKF | P 52 | 442359 | YAR 204-2F | 442337 | RIS 204 | 442363 |
| 25,0 x 32,9 x 95,0 | SKF | P 62 | 442360 | YAR 205-2F | 442044 | RIS 205 | 442364 |
| 30,0 x 39,2 x 106,0 | SKF | P 72 | 442361 | YAR 206-2F | 442002 | RIS 206 A | 442365 |
| 35,0 x 43,5 x 120,0 | SKF | P 80 | 444398 | YAR 207-2F | 442003 | RIS 207 A | 442366 |
| 40,0 x 46,4 x 128,0 | SKF | P 85 | 444399 | YAR 208-2F | 442004 | RIS 208 A | 442367 |

Details zu Lagereinsätze der Serie YAR ...-2F; Seite 156 / Einlagering der Serie RIS ...; Seite 188
Détails des roulements de la série YAR ...-2F; page 156 / Bague d'insertion de la série RIS.; page 188



2.8 Stehlager-Einheiten - Stahlblech und Einlageringe Paliers à semelles - Tôle d'acier et bagues en caoutchouc

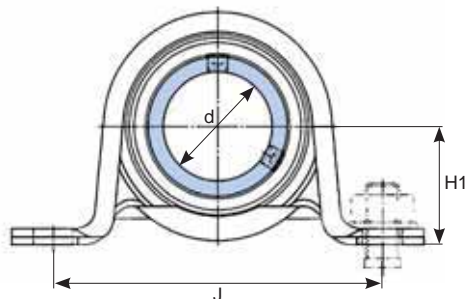
Kombinationen/Combinaisons:

P ..

mit Lagereinsatz

avec un roulement à palier

YAR 2..-2RF



| d x H1 x J mm | Marke Marque | Stehlager-Gehäuse Palier à semelle Prod-No | Art-No | passendes Lager Roulement approprié Prod-No | Art-No |
|---------------------|-----------------|--|--------|---|--------|
| 20,0 x 25,2 x 76,0 | SKF | P 47 | 442358 | YAR 204-2RF | 444767 |
| 25,0 x 28,3 x 86,0 | SKF | P 52 | 442359 | YAR 205-2RF | 444768 |
| 30,0 x 32,9 x 95,0 | SKF | P 62 | 442360 | YAR 206-2RF | 444769 |
| 35,0 x 39,2 x 106,0 | SKF | P 72 | 442361 | YAR 207-2RF | 444770 |
| 40,0 x 43,5 x 120,0 | SKF | P 80 | 444398 | YAR 208-2RF | 444771 |
| 45,0 x 46,4 x 128,0 | SKF | P 85 | 444399 | YAR 209-2RF | 444772 |

Details zu Lagereinsätze der Serie YAR ...-2RF; Seite 155
Détails des roulements de la série YAR ...-2RF; page 155

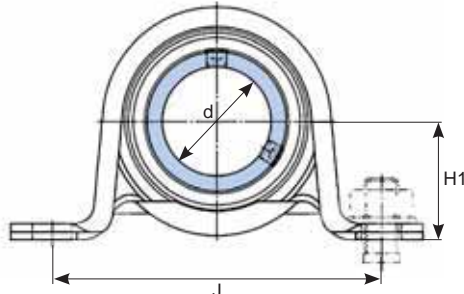
2.8 Stehlager-Einheiten - Stahlblech und Einlageringe Paliers à semelles - Tôle d'acier et bagues en caoutchouc

Kombinationen/Combinaisons:

P ..

mit Lagereinsatz
avec un roulement à palier

YET 2..



| d x H1 x J mm | Marke Marque | Stehlager-Gehäuse Palier à semelle | | passendes Lager Roulement approprié | |
|---------------------|-----------------|---------------------------------------|--------|--|--------|
| | | Prod-No | Art-No | Prod-No | Art-No |
| 15,0 x 22,0 x 68,0 | SKF | P 40 | 442357 | YET 203/15 | 443364 |
| 17,0 x 22,0 x 68,0 | SKF | P 40 | 442357 | YET 203 | 442340 |
| 20,0 x 25,2 x 76,0 | SKF | P 47 | 442358 | YET 204 | 441999 |
| 25,0 x 28,3 x 86,0 | SKF | P 52 | 442359 | YET 205 | 442000 |
| 30,0 x 32,9 x 95,0 | SKF | P 62 | 442360 | YET 206 | 442001 |
| 35,0 x 39,2 x 106,0 | SKF | P 72 | 442361 | YET 207 | 442043 |
| 40,0 x 43,5 x 120,0 | SKF | P 80 | 444398 | YET 208 | 442031 |
| 45,0 x 46,4 x 128,0 | SKF | P 85 | 444399 | YET 209 | 442341 |

Details zu Lagereinsätze der Serie YET ...; Seite 158
Détails des roulements de la série YET ...; page 158

Kombinationen/Combinaisons:

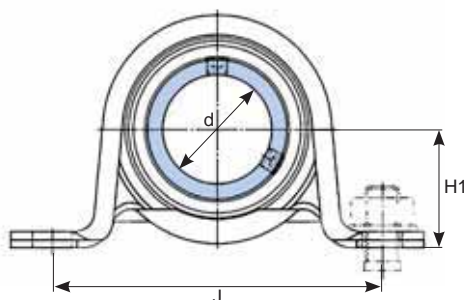
P ..

mit Lagereinsatz
avec un roulement à palier

YET 2..

mit Einlagering
avec bague d'insertion

RIS 2..



| d x H1 x J mm | Marke Marque | Stehlager-Gehäuse Palier à semelle | | passendes Lager Roulement approprié | | passender Einlagering bague d'insertion app. | |
|---------------------|-----------------|---------------------------------------|--------|--|--------|---|--------|
| | | Prod-No | Art-No | Prod-No | Art-No | Prod-No | Art-No |
| 15,0 x 25,2 x 76,0 | SKF | P 47 | 442358 | YET 203/15 | 443364 | RIS 203 | 442362 |
| 17,0 x 25,2 x 76,0 | SKF | P 47 | 442358 | YET 203 | 442340 | RIS 203 | 442362 |
| 20,0 x 28,3 x 86,0 | SKF | P 52 | 442359 | YET 204 | 441999 | RIS 204 | 442363 |
| 25,0 x 32,9 x 95,0 | SKF | P 62 | 442360 | YET 205 | 442000 | RIS 205 | 442364 |
| 30,0 x 39,2 x 106,0 | SKF | P 72 | 442361 | YET 206 | 442001 | RIS 206 A | 442365 |
| 30,0 x 33,3 x 95,0 | INA | RPB 30 | 444883 | komplett/complète | | | |
| 35,0 x 43,5 x 120,0 | SKF | P 80 | 444398 | YET 207 | 442043 | RIS 207 A | 442366 |
| 40,0 x 46,4 x 128,0 | SKF | P 85 | 444399 | YET 208 | 442031 | RIS 208 A | 442367 |

Details zu Lagereinsätze der Serie YET ...; Seite 158 / Einlagering der Serie RIS ...; Seite 188
Détails des roulements de la série YET ...; page 158 / Bague d'insertion de la série RIS.; page 188



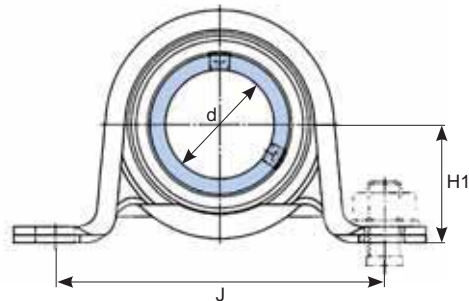
2.8 Stehlager-Einheiten - Stahlblech und Einlageringe Paliers à semelles - Tôle d'acier et bagues en caoutchouc

Kombinationen/Combinaisons:

P ..

mit Lagereinsatz
avec un roulement à palier

YEL 2..-2F



| d x H1 x J mm | Marke Marque | Stehlager-Gehäuse Palier à semelle Prod-No | Art-No | passendes Lager Roulement approprié Prod-No | Art-No |
|---------------------|-----------------|--|--------|---|--------|
| 20,0 x 25,2 x 76,0 | SKF | P 47 | 442358 | YEL 204-2F | 442350 |
| 25,0 x 28,3 x 86,0 | SKF | P 52 | 442359 | YEL 205-2F | 442351 |
| 30,0 x 32,9 x 95,0 | SKF | P 62 | 442360 | YEL 206-2F | 442352 |
| 35,0 x 39,2 x 106,0 | SKF | P 72 | 442361 | YEL 207-2F | 442353 |
| 40,0 x 43,5 x 120,0 | SKF | P 80 | 444398 | YEL 208-2F | 442354 |
| 45,0 x 46,4 x 128,0 | SKF | P 85 | 444399 | YEL 209-2F | 443361 |

Details zu Lagereinsätze der Serie YEL ...-2F; Seite 160
Détails des roulements de la série YEL ...-2F; page 160

Kombinationen/Combinaisons:

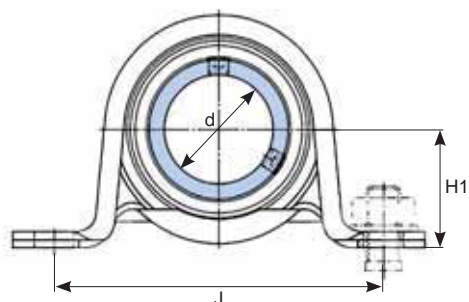
P ..

mit Lagereinsatz
avec un roulement à palier

YEL 2..-2F

mit Einlagering
avec bague d'insertion

RIS 2..



| d x H1 x J mm | Marke Marque | Stehlager-Gehäuse Palier à semelle Prod-No | Art-No | passendes Lager Roulement approprié Prod-No | Art-No | passender Einlagering bague d'insertion app. Prod-No | Art-No |
|---------------------|-----------------|--|--------|---|--------|--|--------|
| 20,0 x 28,3 x 86,0 | SKF | P 52 | 442359 | YEL 204-2F | 442350 | RIS 204 | 442363 |
| 25,0 x 32,9 x 95,0 | SKF | P 62 | 442360 | YEL 205-2F | 442351 | RIS 205 | 442364 |
| 30,0 x 39,2 x 106,0 | SKF | P 72 | 442361 | YEL 206-2F | 442352 | RIS 206 A | 442365 |
| 35,0 x 43,5 x 120,0 | SKF | P 80 | 444398 | YEL 207-2F | 442353 | RIS 207 A | 442366 |
| 40,0 x 46,4 x 128,0 | SKF | P 85 | 444399 | YEL 208-2F | 442354 | RIS 208 A | 442367 |

Details zu Lagereinsätze der Serie YEL ...-2F; Seite 160 / Einlagering der Serie RIS ...; Seite 188
Détails des roulements de la série YEL ...-2F; page 160 / Bague d'insertion de la série RIS.; page 188

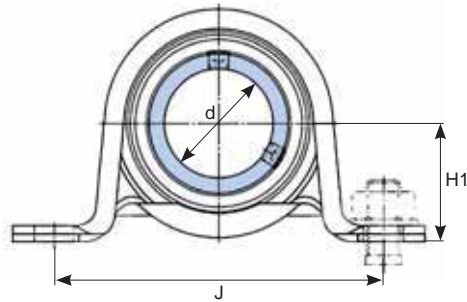
2.8 Stehlager-Einheiten - Stahlblech und Einlageringe Paliers à semelles - Tôle d'acier et bagues en caoutchouc

Kombinationen/Combinaisons:

P ..

mit Lagereinsatz
avec un roulement à palier

YEL 2..-2RF/VL065



| d x H1 x J mm | Marke Marque | Stehlager-Gehäuse Palier à semelle | | passendes Lager Roulement approprié | |
|---------------------|-----------------|---------------------------------------|--------|--|--------|
| | | Prod-No | Art-No | Prod-No | Art-No |
| 25,0 x 28,3 x 86,0 | SKF | P 52 | 442359 | YEL 205-2RF/VL065 | 444777 |
| 30,0 x 32,9 x 95,0 | SKF | P 62 | 442360 | YEL 206-2RF/VL065 | 444778 |
| 35,0 x 39,2 x 106,0 | SKF | P 72 | 442361 | YEL 207-2RF/VL065 | 444779 |
| 40,0 x 43,5 x 120,0 | SKF | P 80 | 444398 | YEL 208-2RF/VL065 | 444780 |

Details zu Lagereinsätze der Serie YEL ...-2RF; Seite 161
Détails des roulements de la série YEL ...-2RF; page 161

2.8 Stehlager-Einheiten - Einlageringe

Paliers à semelles - Bagues en caoutchouc



Einlageringe

Die Einlageringe der Reihe RIS 2 sind für den Einsatz in Y-Stehlager-Gehäusen aus Stahlblech vorgesehen. Zwischen Lagerausserring und Gehäuse-Aufnahmebohrung angeordnet, dämpfen sie Schwingungen und vermindern das Laufgeräusch (Abb. 1). Auch geben sie dem Lager einen gewissen „Spielraum“ im Gehäuse, um z.B. Wellendehnungen oder Schiefstellungen auszugleichen.

Die Einlageringe können auch als Kunststoffmantel auf dem Ausserring des entsprechenden Lagers montiert werden. Dadurch ergeben sich Laufrollen mit elastischer Lauffläche, die leise laufen und die Gegenlaufflächen schonen (Abb. 2).

- Material: Acrylnitril-Butadien-Kautschuk (NBR)
- Mit kugelige Mantelfläche
- Betriebstemperatur: - 30 °C bis + 100 °C

Bague d'insertion

Les bagues de la série RIS sont prévues pour être insérées dans les paliers à semelle en acier. Disposées entre la bague extérieure et le trou de fixation du roulement, ils réduisent les vibrations et les bruits de fonctionnement (fig. 1). De même, elles donnent au roulement un certain jeu pour compenser par exemple la dilatation des arbres ou des inclinaisons.

Les bagues en caoutchouc peuvent être aussi montées comme enveloppe plastique sur la bague extérieure du palier. Ainsi, on obtient ainsi des roulements ayant une surface de contact élastique fonctionnant silencieusement et ménageant les surfaces associées (fig. 2)

- *Matériel: Caoutchouc butadiène-acrylonitrile (NBR)*
- *Avec une surface de manteau sphérique*
- *Température de service: - 30 °C jusqu'à + 100 °C*

Abbildung 1
Figure 1

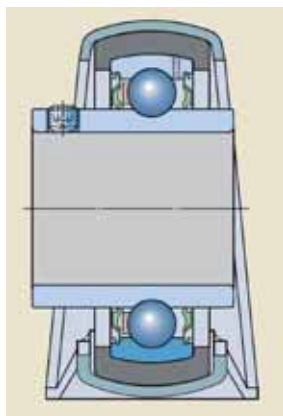
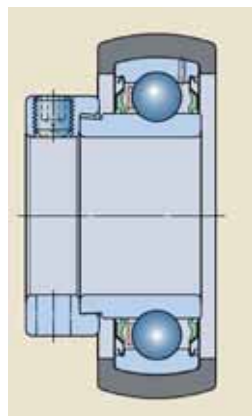


Abbildung 2
Figure 2

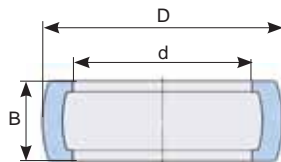


Serie/Série:

RIS ...

Schallgummi für Y Lager

Silencieux en caoutchouc pour roulement Y



| d x D x B mm | für Lager-Ø pour Ø de roulement mm | Marke Marque | Prod-No | Art-No |
|--------------------|--|-----------------|------------------|--------|
| 35,5 x 47,3 x 18,0 | 40,0 | SKF | RIS 203 | 442362 |
| 41,2 x 52,3 x 19,0 | 47,0 | SKF | RIS 204 | 442363 |
| 46,4 x 62,3 x 20,5 | 52,0 | SKF | RIS 205 | 442364 |
| 54,6 x 72,3 x 21,5 | 62,0 | SKF | RIS 206 A | 442365 |
| 63,7 x 80,3 x 23,0 | 72,0 | SKF | RIS 207 A | 442366 |
| 70,7 x 85,3 x 24,0 | 80,0 | SKF | RIS 208 A | 442367 |

2.9 Flanschlager-Einheiten - Verbundwerkstoff Paliers à flasques - Composite

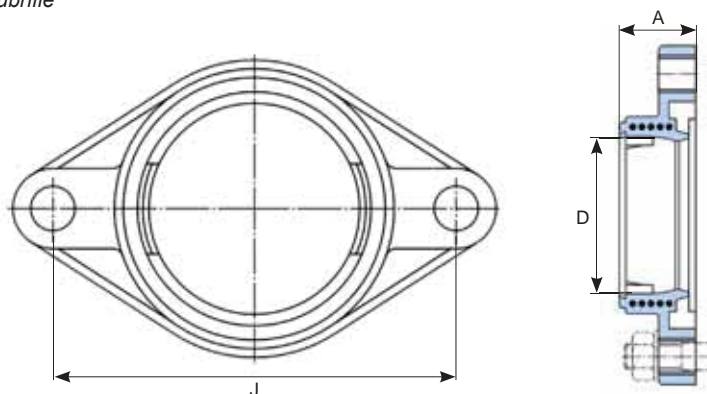
Serie/Série:

FYTBK 5..

leeres, ovales Gehäuse

Palier ovale, vide

- Konzipiert für Lagerungen, die in schwierigem Umfeld bei langen Betriebszeiten ohne Wartung zuverlässig arbeiten müssen
- Y Flanschlager-Einheiten aus Verbundwerkstoff stehen in quadratischer Aussenform mit vier Befestigungslöchern und in ovaler Aussenform mit zwei Befestigungslöchern zur Verfügung
- Nicht nachschmierbar
- *Conçus pour des paliers devant fonctionner en toute fiabilité sans maintenance dans un environnement difficile pendant de longues périodes*
- *Les paliers à flasques Y en matériau composite existent avec une forme extérieure carrée avec quatre trous de fixation et avec une forme extérieure ovale avec deux trous de fixation*
- *Ne peut pas être relubrifié*



| D x A x J mm | Marke Marque | Prod-No | Art-No |
|--------------------|-----------------|------------------|--------|
| 47,0 x 29,5 x 90,0 | SKF | FYTBK 504 | 446943 |
| 52,0 x 30,0 x 99,0 | SKF | FYTBK 505 | 445980 |

Das Lager und ein allfälliger Enddeckel sind einzeln zu bestellen
Le roulement, un couvercle éventuel sont à commander séparément

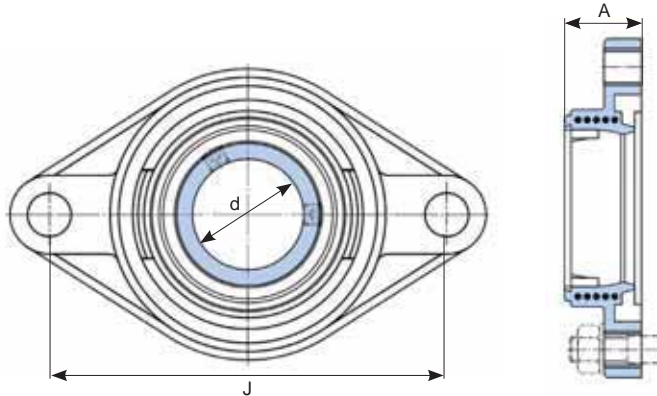
2.9 Flanschlager-Einheiten - Verbundwerkstoff Paliers à flasques - Composite

Kombinationen/Combinaisons:

FYTBK 5..

mit Lagereinsatz
avec un roulement à palier

YAT 2..



| d x A x J mm | Marke Marque | Flanschlager-Gehäuse Palier à flasque Prod-No Art-No | passendes Lager Roulement approprié Prod-No Art-No | passender Enddeckel Couvercle approprié Prod-No Art-No |
|--------------------|-----------------|--|--|--|
| 20,0 x 29,5 x 90,0 | SKF | FYTBK 504 446943 | YAT 204 443356 | ECY 204 446276 |
| 25,0 x 30,0 x 99,0 | SKF | FYTBK 505 445980 | YAT 205 443357 | ECY 205 446277 |

Details zu Lagereinsätze der Serie YAT ...; Seite 154 / Enddeckel der Serie ECY ...; Seite 224

Détails des roulements de la série YAT ...; page 154 / Couvercle de la série ECY; page 224

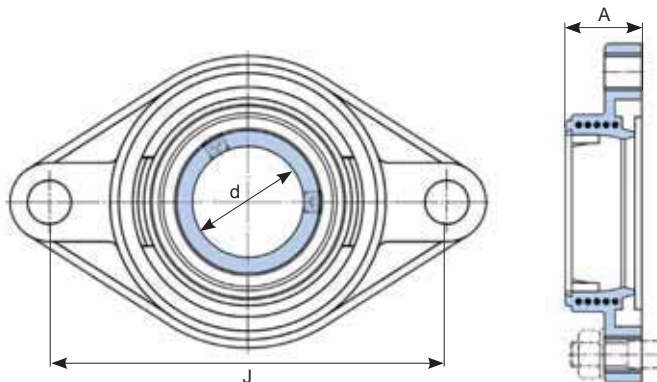
Kombinationen/Combinaisons:

FYTBK 5..

mit Lagereinsatz
avec un roulement à palier

YAR ...-2F

YAR ...-2RF



| d x A x J mm | Marke Marque | Flanschlager-Gehäuse Palier à flasque Prod-No Art-No | passendes Lager Roulement approprié Prod-No Art-No | passender Enddeckel Couvercle approprié Prod-No Art-No |
|--------------------|-----------------|--|--|--|
| 20,0 x 29,5 x 90,0 | SKF | FYTBK 504 446943 | YAR 204-2F 442337 | ECY 204 446276 |
| 20,0 x 29,5 x 90,0 | SKF | FYTBK 504 446943 | YAR 204-2RF 444767 | ECY 204 446276 |
| 25,0 x 30,0 x 99,0 | SKF | FYTBK 505 445980 | YAR 205-2F 442044 | ECY 205 446277 |
| 25,0 x 30,0 x 99,0 | SKF | FYTBK 505 445980 | YAR 205-2RF 444768 | ECY 205 446277 |

Details zu Lagereinsätze der Serie YAR ...-2F oder YAR ...-2RF; Seite 156, 155 / Enddeckel der Serie ECY ...; Seite 224

Détails des roulements de la série YAR ...-2F ou YAR ...-2RF; page 156, 155 / Couvercle de la série ECY; page 224

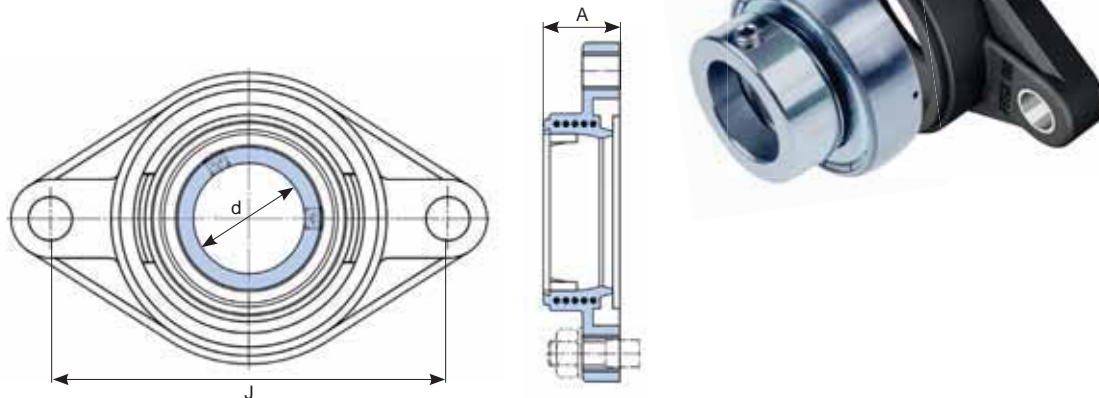
2.9 Flanschlager-Einheiten - Verbundwerkstoff Paliers à flasques - Composite

Kombinationen/Combinaisons:

FYTBK 5..

mit Lagereinsatz
avec un roulement à palier

YET 2..



| d x A x J mm | Marke Marque | Flanschlager-Gehäuse Palier à flasque Prod-No | Art-No | passendes Lager Roulement approprié Prod-No | Art-No | passender Enddeckel Couvercle approprié Prod-No | Art-No |
|--------------------|-----------------|---|--------|---|--------|---|--------|
| 20,0 x 29,5 x 90,0 | SKF | FYTBK 504 | 446943 | YET 204 | 441999 | ECY 204 | 446276 |
| 25,0 x 30,0 x 99,0 | SKF | FYTBK 505 | 445980 | YET 205 | 442000 | ECY 205 | 446277 |

Details zu Lagereinsätze der Serie YET ...; Seite 158 / Enddeckel der Serie ECY ...; Seite 224

Détails des roulements de la série YET ...; page 158 / Couvercle de la série ECY.; page 224

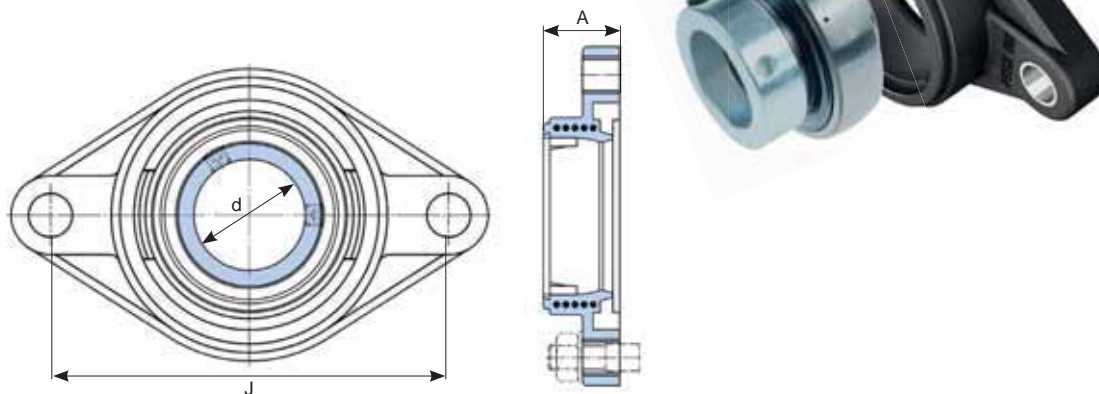
Kombinationen/Combinaisons:

FYTBK 5..

mit Lagereinsatz
avec un roulement à palier

YEL ...-2F

YEL ...-2RF



| d x A x J mm | Marke Marque | Flanschlager-Gehäuse Palier à flasque Prod-No | Art-No | passendes Lager Roulement approprié Prod-No | Art-No | passender Enddeckel Couvercle approprié Prod-No | Art-No |
|--------------------|-----------------|---|--------|---|--------|---|--------|
| 20,0 x 29,5 x 90,0 | SKF | FYTBK 504 | 446943 | YEL 204-2F | 442350 | ECY 204 | 446276 |
| 25,0 x 30,0 x 99,0 | SKF | FYTBK 505 | 445980 | YEL 205-2F | 442351 | ECY 205 | 446277 |
| 25,0 x 30,0 x 99,0 | SKF | FYTBK 505 | 445980 | YEL 205-2RF/VL065 | 444777 | ECY 205 | 446277 |

Details zu Lagereinsätze der Serie YEL ...-2F; Seite 161 / Enddeckel der Serie ECY ...; Seite 224

Détails des roulements de la série YEL ...-2F; page 161 / Couvercle de la série ECY.; page 224

2.10 Flanschlager-Einheiten - Grauguss

Paliers à flasques - Fonte grise

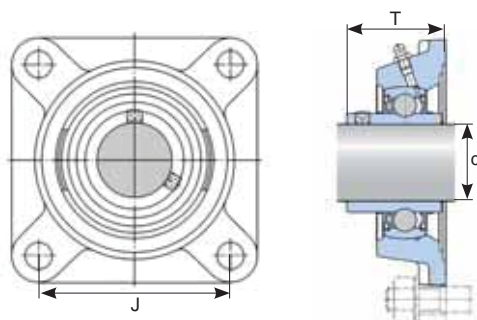
- Besonders geeignet für Lagerungen in einem ungünstigen Umfeld, bei hohen Drehzahlen oder auch hohen Temperaturen und relativ hoch belastet sind
- Y Flanschlager-Einheiten aus Grauguss sind in drei Bauformen verfügbar: **quadratisch, oval und rund**
- Nachschmierbar
- *Convient particulièrement pour les roulements dans un environnement défavorable, soumises à des vitesses ou à des températures élevées et à des contraintes relativement élevées*
- *Paliers à flasques Y en fonte grise disponibles en trois formes: carrée, ovale et ronde*
- *Peut être relubrifié*



Serien/Séries:

FY ..TF, FYJ .. TF

- **Quadratische Aussenform**
- Inklusive Lager des Typs YAR ... 2F, mit Gewindestift-Befestigung und beidseitig verbreitertem Innenring
- **Forme extérieure carrée**
- *Inclus le palier de type YAR ... 2F, avec fixation par vis de blocage sans tête et bague intérieure évasée des deux côtés*



| d x T x J mm | Marke Marque | Prod-No | Art-No | passender Enddeckel Couvercle approprié Prod-No | Art-No |
|---------------------|-----------------|------------------|--------|---|--------|
| 15,0 x 32,9 x 54,0 | SKF | FY 15 TF | 446282 | | |
| 17,0 x 32,9 x 54,0 | SKF | FY 17 TF | 443387 | | |
| 20,0 x 37,3 x 63,5 | SKF | FY 20 TF | 441040 | ECY 204 | 446276 |
| 25,0 x 38,8 x 70,0 | SKF | FY 25 TF | 443388 | ECY 205 | 446277 |
| 30,0 x 42,2 x 82,5 | SKF | FY 30 TF | 441042 | ECY 206 | 446278 |
| 35,0 x 46,4 x 92,0 | SKF | FY 35 TF | 443389 | ECY 207 | 446279 |
| 40,0 x 54,2 x 101,5 | SKF | FY 40 TF | 441044 | ECY 208 | 446280 |
| 45,0 x 54,2 x 105,0 | SKF | FY 45 TF | 443390 | ECY 209 | 446975 |
| 50,0 x 60,6 x 111,0 | SKF | FY 50 TF | 442288 | ECY 210 | 447213 |
| 55,0 x 64,4 x 130,0 | SKF | FY 55 TF | 443391 | ECY 211 | 447214 |
| 60,0 x 73,7 x 143,0 | SKF | FY 60 TF | 442962 | ECY 212 | 447215 |
| 65,0 x 73,7 x 149,5 | SKF | FY 65 TF | 446024 | | |
| 70,0 x 76,1 x 152,0 | SKF | FYJ 70 TF | 444389 | | |
| 75,0 x 79,4 x 159,0 | SKF | FYJ 75 TF | 444798 | | |
| 80,0 x 84,3 x 165,0 | SKF | FYJ 80 TF | 444799 | | |

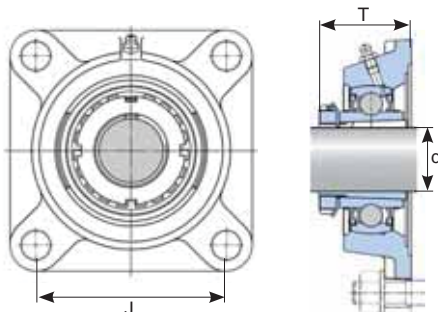
Enddeckel der Serie ECY ...; Seite 224
Couvercle de la serie ECY...; Page 224

2.10 Flanschlager-Einheiten - Grauguss Paliers à flasques - Fonte grise

Serie/Série:

FYJ 65 KF

- **Quadratische Aussenform**
- Inklusive Lager des Typs YSA ...-2FK, mit Spannhülsebefestigung und beidseitig verbreitertem Innenring
- Spannhülse separat bestellen
- **Forme extérieure carrée**
- *Inclus le palier de type YSA ...-2FK, avec fixation par vis de blocage de serrage et bague intérieure évasée des deux côtés*
- *Commander le manchon séparément*



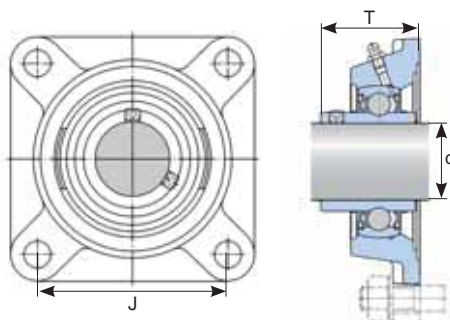
| d x T x J mm | Marke Marque | Prod-No | Art-No | passende Spannhülse Manchon de serrage approprié Prod-No | Art-No |
|---------------------|-----------------|-----------|--------|--|--------|
| 60,0 x 65,4 x 149,0 | SKF | FYJ 65 KF | 447084 | H 2313 | 442407 |

Spannhülse der Serie H ...; Seite 256
Manchon de la série H.; page 256

Serie/Série:

UFC 2..

- **Quadratische Aussenform**
- Inklusive Lager des Typs UC 2.., mit Gewindestift-Befestigung
- **Forme extérieure carrée**
- *Inclus le palier de type UC 2.., avec fixation à tige filetée*



| d x T x J mm | Marke Marque | Prod-No | Art-No | entspricht correspond à Prod-No | (*) |
|---------------------|-----------------|---------|--------|---------------------------------------|-----|
| 15,0 x 33,3 x 64,0 | LDK | UCF 202 | 430224 | | |
| 17,0 x 33,3 x 64,0 | LDK | UCF 203 | 430225 | | |
| 20,0 x 33,3 x 64,0 | LDK | UCF 204 | 430226 | FYJ 20 TF | |
| 25,0 x 35,8 x 70,0 | LDK | UCF 205 | 430227 | FYJ 25 TF | |
| 30,0 x 40,2 x 83,0 | LDK | UCF 206 | 430228 | FYJ 30 TF | |
| 35,0 x 44,4 x 92,0 | LDK | UCF 207 | 430229 | FYJ 35 TF | |
| 40,0 x 51,2 x 102,0 | LDK | UCF 208 | 430230 | FYJ 40 TF | |
| 45,0 x 52,2 x 105,0 | LDK | UCF 209 | 430231 | FYJ 45 TF | |
| 50,0 x 54,6 x 111,0 | LDK | UCF 210 | 430232 | FYJ 50 TF | |

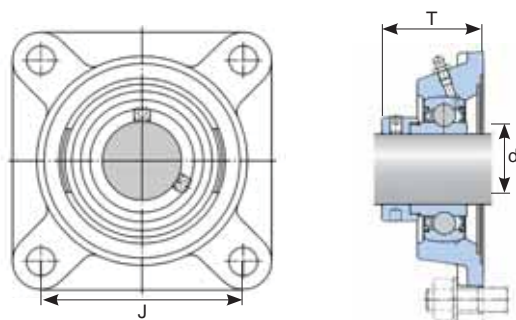
(*) Serie FYJ .. TF; auf Anfrage
Série FYJ ... TF; sur demande

2.10 Flanschlager-Einheiten - Grauguss Paliers à flasques - Fonte grise

Serie/Série:

FY .. FM

- **Quadratische Aussenform**
- Inklusive Lager des Typs YET ..., mit Gewindestift-Befestigung und beidseitig verbreitertem Innerring
- **Forme extérieure carrée**
- **Inclus le palier de type YET..., avec fixation à tige filetée et bague intérieure évasée des deux côtés**



| d x T x J mm | Marke Marque | Prod-No | Art-No | passender Enddeckel Couvercle approprié Prod-No | Art-No |
|---------------------|-----------------|-----------------|--------|---|--------|
| 15,0 x 39,1 x 54,0 | SKF | FY 15 FM | 446281 | | |
| 17,0 x 39,1 x 54,0 | SKF | FY 17 FM | 443382 | | |
| 20,0 x 42,5 x 63,5 | SKF | FY 20 FM | 442303 | ECY 204 | 446276 |
| 25,0 x 42,5 x 70,0 | SKF | FY 25 FM | 441041 | ECY 205 | 446277 |
| 30,0 x 46,7 x 82,5 | SKF | FY 30 FM | 443383 | ECY 206 | 446278 |
| 35,0 x 50,4 x 92,0 | SKF | FY 35 FM | 441043 | ECY 207 | 446279 |
| 40,0 x 56,7 x 101,5 | SKF | FY 40 FM | 443384 | ECY 208 | 446280 |
| 45,0 x 56,7 x 105,0 | SKF | FY 45 FM | 441045 | ECY 209 | 446975 |
| 50,0 x 60,7 x 111,0 | SKF | FY 50 FM | 443385 | ECY 210 | 447213 |
| 55,0 x 67,4 x 130,0 | SKF | FY 55 FM | 443386 | ECY 211 | 447214 |

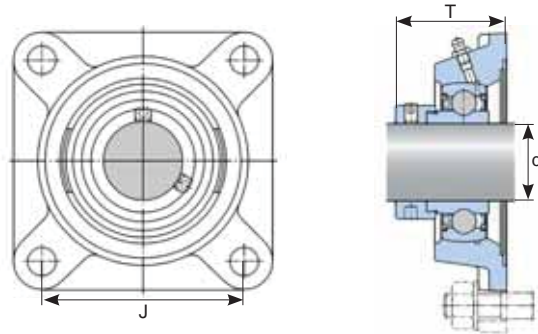
Enddeckel der Serie ECY ...; Seite 224
Couvercle de la série ECY...; page 224

2.10 Flanschlager-Einheiten - Grauguss *Paliers à flasques - Fonte grise*

Serie/Série:

SAEF..., SAF...

- Quadratische Aussenform
- Inklusive Lager des Typs SA ..., mit Exzenterbefestigung
- *Forme extérieure carrée*
- *Inclus le palier de type SA..., avec fixation par excentrique*



| d x T x J mm | Marke Marque | Prod-No | Art-No | entspricht correspond à Prod-No | Seite page 194 |
|---------------------|-----------------|-----------------|--------|---------------------------------------|----------------------|
| 15,0 x 39,1 x 54,0 | LDK | SAEF 202 | 430233 | FY 15 FM | |
| 17,0 x 39,1 x 54,0 | LDK | SAEF 203 | 430234 | FY 17 FM | |
| 20,0 x 38,1 x 63,5 | LDK | SAF 204 | 430235 | FY 20 FM | |
| 25,0 x 39,5 x 70,0 | LDK | SAF 205 | 430236 | FY 25 FM | |
| 30,0 x 46,7 x 82,5 | LDK | SAF 206 | 430237 | FY 30 FM | |
| 35,0 x 48,4 x 92,0 | LDK | SAF 207 | 430238 | FY 35 FM | |
| 40,0 x 53,7 x 101,5 | LDK | SAF 208 | 430239 | FY 40 FM | |
| 45,0 x 54,7 x 105,0 | LDK | SAF 209 | 430240 | FY 45 FM | |
| 50,0 x 60,7 x 111,0 | LDK | SAF 210 | 430241 | FY 50 FM | |

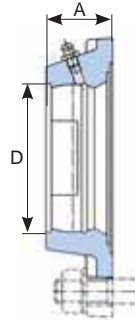
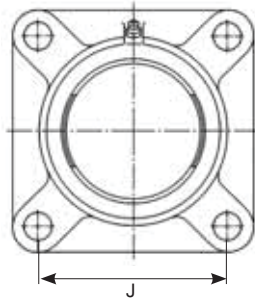
2.10 Flanschlager-Einheiten - Grauguss *Paliers à flasques - Fonte grise*

Serie/Série:

FY 5.. M

leeres, quadratisches Gehäuse

Palier carré, vide



| D x A x J mm | Marke Marque | Prod-No | Art-No |
|----------------------|-----------------|-----------------|--------|
| 47,0 x 29,5 x 63,5 | SKF | FY 504 M | 444800 |
| 52,0 x 30,0 x 70,0 | SKF | FY 505 M | 444801 |
| 62,0 x 32,5 x 82,5 | SKF | FY 506 M | 444802 |
| 72,0 x 34,5 x 92,0 | SKF | FY 507 M | 444803 |
| 80,0 x 38,5 x 101,5 | SKF | FY 508 M | 444804 |
| 85,0 x 39,0 x 105,0 | SKF | FY 509 M | 444805 |
| 90,0 x 43,0 x 111,0 | SKF | FY 510 M | 444806 |
| 100,0 x 47,5 x 130,0 | SKF | FY 511 M | 444807 |
| 110,0 x 52,0 x 143,0 | SKF | FY 512 M | 444808 |

Das Lager und ein allfälliger Enddeckel sind einzeln zu bestellen
Le roulement, un couvercle éventuel sont à commander séparément

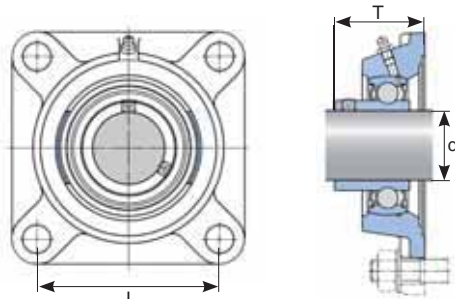
2.10 Flanschlager-Einheiten - Grauguss Paliers à flasques - Fonte grise

Kombinationen/Combinaisons:

FY 5.. M

mit Lagereinsatz
avec un roulement à palier

YAT 2F..



| d x T x J mm | Marke Marque | Flanschlager-Gehäuse Palier à flasque | | passendes Lager Roulement approprié | | passender Enddeckel Couvercle approprié | |
|---------------------|-----------------|--|--------|--|--------|--|--------|
| | | Prod-No | Art-No | Prod-No | Art-No | Prod-No | Art-No |
| 20,0 x 29,5 x 63,5 | SKF | FY 504 M | 444800 | YAT 204 | 443356 | ECY 204 | 446276 |
| 25,0 x 30,0 x 70,0 | SKF | FY 505 M | 444801 | YAT 205 | 443357 | ECY 205 | 446277 |
| 30,0 x 32,5 x 82,5 | SKF | FY 506 M | 444802 | YAT 206 | 443358 | ECY 206 | 446278 |
| 35,0 x 34,5 x 92,0 | SKF | FY 507 M | 444803 | YAT 207 | 443359 | ECY 207 | 446279 |
| 40,0 x 38,5 x 101,5 | SKF | FY 508 M | 444804 | YAT 208 | 443360 | ECY 208 | 446280 |
| 45,0 x 39,0 x 105,0 | SKF | FY 509 M | 444805 | YAT 209 | 445170 | ECY 209 | 446975 |
| 50,0 x 43,0 x 111,0 | SKF | FY 510 M | 444806 | YAT 210 | 445171 | ECY 210 | 447213 |

Details zu Lagereinsätze der Serie YAT ...; Seite 154 / Enddeckel der Serie ECY ...; Seite 224

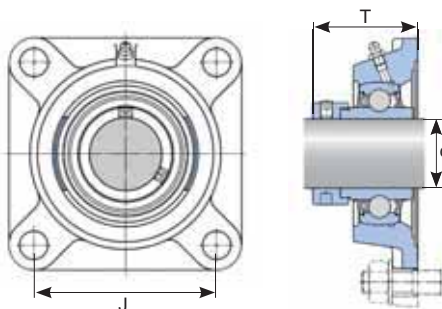
Détails des roulements de la série YAT ...; page 154 / Couvercle de la série ECY ...; page 224

Kombinationen/Combinaisons:

FY 5.. M

mit Lagereinsatz
avec un roulement à palier

YEL 2..-2F



| d x T x J mm | Marke Marque | Flanschlager-Gehäuse Palier à flasque | | passendes Lager Roulement approprié | | passender Enddeckel Couvercle approprié | |
|---------------------|-----------------|--|--------|--|--------|--|--------|
| | | Prod-No | Art-No | Prod-No | Art-No | Prod-No | Art-No |
| 20,0 x 29,5 x 63,5 | SKF | FY 504 M | 444800 | YEL 204-2F | 442350 | ECY 204 | 446276 |
| 25,0 x 30,0 x 70,0 | SKF | FY 505 M | 444801 | YEL 205-2F | 442351 | ECY 205 | 446277 |
| 30,0 x 32,5 x 82,5 | SKF | FY 506 M | 444802 | YEL 206-2F | 442352 | ECY 206 | 446278 |
| 35,0 x 34,5 x 92,0 | SKF | FY 507 M | 444803 | YEL 207-2F | 442353 | ECY 207 | 446279 |
| 40,0 x 38,5 x 101,5 | SKF | FY 508 M | 444804 | YEL 208-2F | 442354 | ECY 208 | 446280 |
| 45,0 x 39,0 x 105,0 | SKF | FY 509 M | 444805 | YEL 209-2F | 443361 | ECY 209 | 446975 |
| 50,0 x 43,0 x 111,0 | SKF | FY 510 M | 444806 | YEL 210-2F | 443362 | ECY 210 | 447213 |
| 55,0 x 47,5 x 130,0 | SKF | FY 511 M | 444807 | YEL 211-2F | 444880 | ECY 211 | 447214 |
| 60,0 x 52,0 x 143,0 | SKF | FY 512 M | 444808 | YEL 212-2F | 444879 | ECY 212 | 447215 |

Details zu Lagereinsätze der Serie YEL ...-2F; Seite 160 / Enddeckel der Serie ECY ...; Seite 224

Détails des roulements de la série YEL ...-2F; page 160 / Couvercle de la série ECY ...; page 224

2.10 Flanschlager-Einheiten - Grauguss Paliers à flasques - Fonte grise

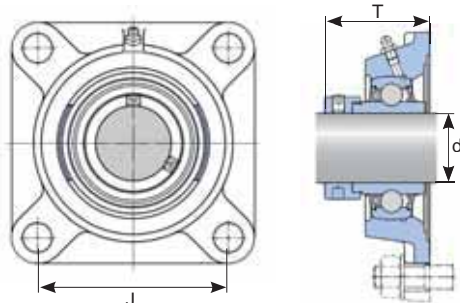
Kombinationen/Combinaisons:

FY 5.. M

mit Lagereinsatz

avec un roulement à palier

YEL2 ..-2RF/VL065



| d x T x J mm | Marke Marque | Flanschlager-Gehäuse Palier à flasque Prod-No | Art-No | passendes Lager Roulement approprié Prod-No | Art-No | passender Enddeckel Couvercle approprié Prod-No | Art-No |
|---------------------|-----------------|---|--------|---|--------|---|--------|
| 25,0 x 30,0 x 70,0 | SKF | FY 505 M | 444801 | YEL 205-2RF/VL065 | 444777 | ECY 205 | 446277 |
| 30,0 x 32,5 x 82,5 | SKF | FY 506 M | 444802 | YEL 206-2RF/VL065 | 444778 | ECY 206 | 446278 |
| 35,0 x 34,5 x 92,0 | SKF | FY 507 M | 444803 | YEL 207-2RF/VL065 | 444779 | ECY 207 | 446279 |
| 40,0 x 38,5 x 101,5 | SKF | FY 508 M | 444804 | YEL 208-2RF/VL065 | 444780 | ECY 208 | 446280 |

Details zu Lagereinsätze der Serie YEL ...-2RF; Seite 161 / Enddeckel der Serie ECY ...; Seite 224

Détails des roulements de la série YEL ...-2RF; page 161 / Couvercle de la série ECY ...; page 224

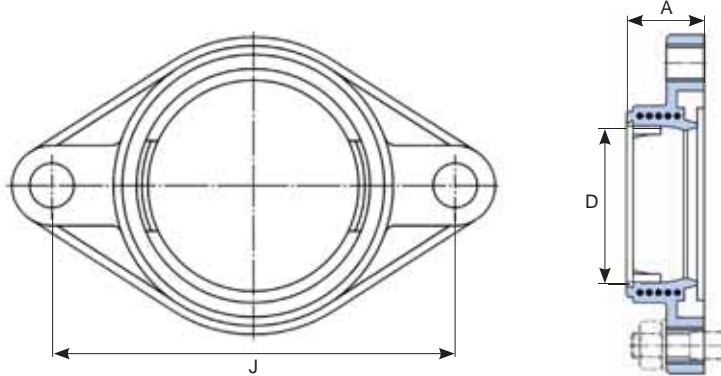
2.10 Flanschlager-Einheiten - Grauguss Paliers à flasques - Fonte grise

Serie/Série:

FYTB 5.. M

leeres, ovales Gehäuse

Palier ovale, vide



| D x A x J mm | Marke Marque | Prod-No | Art-No |
|---------------------|-----------------|-------------------|--------|
| 40,0 x 26,0 x 76,5 | SKF | FYTB 503 M | 444391 |
| 47,0 x 29,5 x 90,0 | SKF | FYTB 504 M | 444816 |
| 52,0 x 30,0 x 99,0 | SKF | FYTB 505 M | 444817 |
| 62,0 x 32,5 x 116,5 | SKF | FYTB 506 M | 444818 |
| 72,0 x 34,5 x 130,0 | SKF | FYTB 507 M | 444819 |
| 80,0 x 38,5 x 143,5 | SKF | FYTB 508 M | 444820 |
| 85,0 x 39,0 x 148,5 | SKF | FYTB 509 M | 444821 |
| 90,0 x 43,0 x 157,0 | SKF | FYTB 510 M | 444822 |

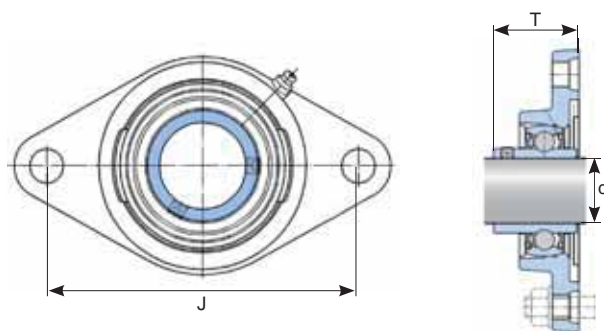
Das Lager und ein allfälliger Enddeckel sind einzeln zu bestellen
Le roulement, un couvercle éventuel sont à commander

2.10 Flanschlager-Einheiten - Grauguss Paliers à flasques - Fonte grise

Serie/Série:

FYTB .. TF

- **Ovale Aussenform**
- Inklusive Lager des Typs YAR ... 2F, mit Gewindestift-Befestigung und beidseitig verbreitertem Innenring
- **Forme extérieure ovale**
- *Inclus le palier de type YAR ... 2F, avec fixation à tige filetée et bague intérieure évasée des deux côtés*



| d x T x J mm | Marke Marque | Prod-No | Art-No | passender Enddeckel Couvercle approprié | |
|---------------------|-----------------|-------------------|--------|--|--------|
| | | | | Prod-No | Art-No |
| 15,0 x 32,9 x 76,5 | SKF | FYTB 15 TF | 446285 | | |
| 17,0 x 32,9 x 76,5 | SKF | FYTB 17 TF | 442344 | | |
| 20,0 x 37,3 x 90,0 | SKF | FYTB 20 TF | 442345 | ECY 204 | 446276 |
| 25,0 x 38,8 x 99,0 | SKF | FYTB 25 TF | 442346 | ECY 205 | 446277 |
| 30,0 x 42,2 x 116,5 | SKF | FYTB 30 TF | 442347 | ECY 206 | 446278 |
| 35,0 x 46,4 x 130,0 | SKF | FYTB 35 TF | 442348 | ECY 207 | 446279 |
| 40,0 x 54,2 x 143,5 | SKF | FYTB 40 TF | 442349 | ECY 208 | 446280 |
| 45,0 x 54,2 x 148,5 | SKF | FYTB 45 TF | 443398 | ECY 209 | 446975 |
| 50,0 x 60,6 x 157,0 | SKF | FYTB 50 TF | 443399 | ECY 210 | 447213 |

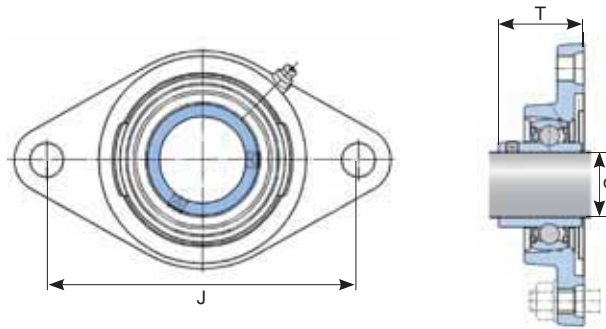
Enddeckel der Serie ECY ...; Seite 224
Couvercle de la série ECY ...; page 224

2.10 Flanschlager-Einheiten - Grauguss Paliers à flasques - Fonte grise

Serien/Séries:

UCWFL 2.., UCFL 2..

- **Ovale Aussenform**
- Inklusive Lager des Typs UC... 2, mit Gewindestift-Befestigung
- **Forme extérieure ovale**
- *Inclus le palier de type UC... 2, avec fixation à tige filetée*



| d x T x J mm | Marke Marque | Prod-No | Art-No | entspricht correspond à Prod-No | Seite page 200 |
|---------------------|-----------------|------------------|--------|---------------------------------------|----------------------|
| 15,0 x 30,9 x 76,5 | LDK | UCWFL 202 | 430242 | FYTB 15 TF | |
| 17,0 x 30,9 x 76,5 | LDK | UCWFL 203 | 430243 | FYTB 17 TF | |
| 20,0 x 33,3 x 90,0 | LDK | UCFL 204 | 430244 | FYTJ 20 TF | |
| 25,0 x 35,8 x 99,0 | LDK | UCFL 205 | 430245 | FYTJ 25 TF | |
| 30,0 x 40,2 x 117,0 | LDK | UCFL 206 | 430246 | FYTJ 30 TF | |
| 35,0 x 44,4 x 130,0 | LDK | UCFL 207 | 430247 | FYTJ 35 TF | |
| 40,0 x 51,2 x 144,0 | LDK | UCFL 208 | 430248 | FYTJ 40 TF | |
| 45,0 x 52,2 x 148,0 | LDK | UCFL 209 | 430249 | FYTJ 45 TF | |
| 50,0 x 54,6 x 157,0 | LDK | UCFL 210 | 430250 | FYTJ 50 TF | |

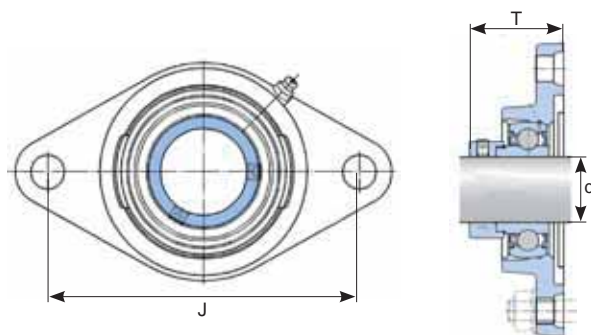
2.10 Flanschlager-Einheiten - Grauguss Paliers à flasques - Fonte grise

Serie/Série:

FYTB .. FM

- **Ovale Aussenform**
- Inklusive Lager des Typs YET 2, mit Gewindestift-Befestigung und beidseitig verbreitertem Innenring
- **Forme extérieure ovale**
- *Inclus le palier de type YET 2, avec fixation à tige filetée et bague intérieure évasée des deux côtés*

SKF



| d x T x J mm | Marke Marque | Prod-No | Art-No | passender Enddeckel Couvercle approprié | |
|---------------------|-----------------|-------------------|--------|--|--------|
| | | | | Prod-No | Art-No |
| 15,0 x 39,1 x 76,5 | SKF | FYTB 15 FM | 446284 | | |
| 17,0 x 39,1 x 76,5 | SKF | FYTB 17 FM | 443393 | | |
| 20,0 x 42,5 x 90,0 | SKF | FYTB 20 FM | 443394 | ECY 204 | 446276 |
| 25,0 x 42,5 x 99,0 | SKF | FYTB 25 FM | 443395 | ECY 205 | 446277 |
| 30,0 x 46,7 x 116,5 | SKF | FYTB 30 FM | 443396 | ECY 206 | 446278 |
| 35,0 x 50,4 x 130,0 | SKF | FYTB 35 FM | 442963 | ECY 207 | 446279 |
| 40,0 x 56,7 x 143,5 | SKF | FYTB 40 FM | 443397 | ECY 208 | 446280 |
| 45,0 x 56,7 x 148,5 | SKF | FYTB 45 FM | 444390 | ECY 209 | 446975 |

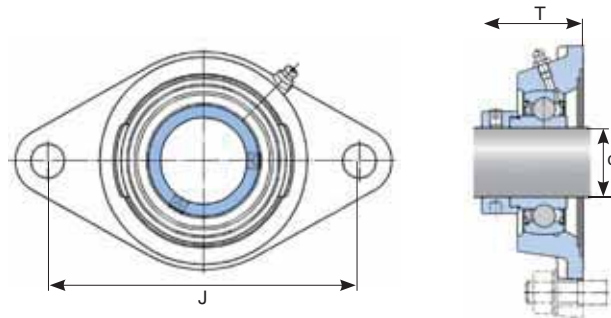
Enddeckel der Serie ECY ...; Seite 224
Couvercle de la série ECY; page 224

2.10 Flanschlager-Einheiten - Grauguss *Paliers à flasques - Fonte grise*

Serie/Série:

SAFL 2..

- **Ovale Aussenform**
- Inklusive Lager des Typs SA 2, mit Exzenterbefestigung
- **Forme extérieure ovale**
- *Inclus le palier de type SA 2, avec fixation excentrique*



| d x T x J mm | Marke Marque | Prod-No | Art-No | entspricht correspond à Prod-No | Seite page 202 |
|---------------------|-----------------|-----------------|--------|---------------------------------------|----------------------|
| 15.0 x 37.1 x 76.5 | LDK | SAFL 202 | 430251 | FYTB 15 FM | |
| 20.0 x 38.5 x 90.0 | LDK | SAFL 204 | 430253 | FYTB 20 FM | |
| 25.0 x 39.5 x 99.0 | LDK | SAFL 205 | 430254 | FYTB 25 FM | |
| 30.0 x 44.7 x 117.0 | LDK | SAFL 206 | 430255 | FYTB 30 FM | |
| 35.0 x 48.4 x 130.0 | LDK | SAFL 207 | 430256 | FYTB 35 FM | |
| 40.0 x 53.7 x 144.0 | LDK | SAFL 208 | 430257 | FYTB 40 FM | |
| 45.0 x 54.7 x 148.5 | LDK | SAFL 209 | 430258 | FYTB 45 FM | |
| 50.0 x 60.1 x 157.0 | LDK | SAFL 210 | 430259 | FYTB 50 FM | |

2.10 Flanschlager-Einheiten - Grauguss Paliers à flasques - Fonte grise

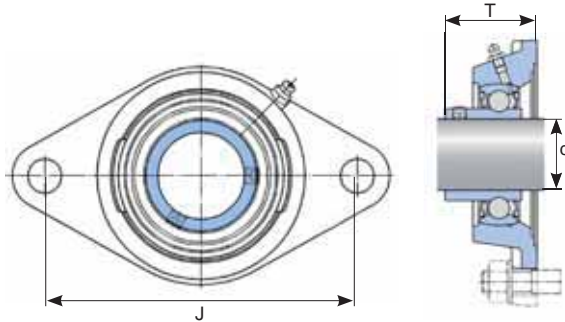
Kombinationen/Combinaisons:

FYTB 5.. M

mit Lagereinsatz

avec un roulement à palier

YAT 2..



| d x T x J mm | Marke Marque | Flanschlager-Gehäuse Palier à flasque | | passendes Lager Roulement approprié | | passender Enddeckel Couvercle approprié | |
|---------------------|-----------------|--|--------|--|--------|--|--------|
| | | Prod-No | Art-No | Prod-No | Art-No | Prod-No | Art-No |
| 17,0 x 26,0 x 76,5 | SKF | FYTB 503 M | 444391 | YAT 203 | 443355 | | |
| 20,0 x 29,5 x 90,0 | SKF | FYTB 504 M | 444816 | YAT 204 | 443356 | ECY 204 | 446276 |
| 25,0 x 30,0 x 99,0 | SKF | FYTB 505 M | 444817 | YAT 205 | 443357 | ECY 205 | 446277 |
| 30,0 x 32,5 x 116,5 | SKF | FYTB 506 M | 444818 | YAT 206 | 443358 | ECY 206 | 446278 |
| 35,0 x 34,5 x 130,0 | SKF | FYTB 507 M | 444819 | YAT 207 | 443359 | ECY 207 | 446279 |
| 40,0 x 38,5 x 143,5 | SKF | FYTB 508 M | 444820 | YAT 208 | 443360 | ECY 208 | 446280 |
| 45,0 x 39,0 x 148,5 | SKF | FYTB 509 M | 444821 | YAT 209 | 445170 | ECY 209 | 446975 |
| 50,0 x 43,0 x 157,0 | SKF | FYTB 510 M | 444822 | YAT 210 | 445171 | ECY 210 | 447213 |

Details zu Lagereinsätze der Serie YAT ...; Seite 154 / Enddeckel der Serie ECY ...; Seite 224

Détails des roulements de la série YAT ...; page 154 / Couvercle de la série ECY.; page 224

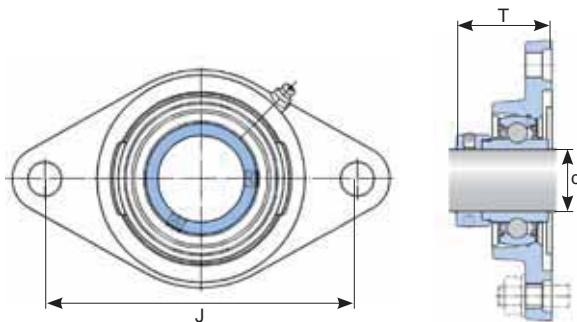
Kombinationen/Combinaisons:

FYTB 5.. M

mit Lagereinsatz

avec un roulement à palier

YEL 2..2F



| d x T x J mm | Marke Marque | Flanschlager-Gehäuse Palier à flasque | | passendes Lager Roulement approprié | | passender Enddeckel Couvercle approprié | |
|---------------------|-----------------|--|--------|--|--------|--|--------|
| | | Prod-No | Art-No | Prod-No | Art-No | Prod-No | Art-No |
| 20,0 x 29,5 x 90,0 | SKF | FYTB 504 M | 444816 | YEL 204-2F | 442350 | ECY 204 | 446276 |
| 25,0 x 30,0 x 99,0 | SKF | FYTB 505 M | 444817 | YEL 205-2F | 442351 | ECY 205 | 446277 |
| 30,0 x 32,5 x 116,5 | SKF | FYTB 506 M | 444818 | YEL 206-2F | 442352 | ECY 206 | 446278 |
| 35,0 x 34,5 x 130,0 | SKF | FYTB 507 M | 444819 | YEL 207-2F | 442353 | ECY 207 | 446279 |
| 40,0 x 38,5 x 143,5 | SKF | FYTB 508 M | 444820 | YEL 208-2F | 442354 | ECY 208 | 446280 |
| 45,0 x 39,0 x 148,5 | SKF | FYTB 509 M | 444821 | YEL 209-2F | 443361 | ECY 209 | 446975 |
| 50,0 x 43,0 x 157,0 | SKF | FYTB 510 M | 444822 | YEL 210-2F | 443362 | ECY 210 | 447213 |

Details zu Lagereinsätze der Serie YEL ...-2F; Seite 160 / Enddeckel der Serie ECY ...; Seite 224

Détails des roulements de la série YEL ...-2F; page 160 / Couvercle de la série ECY.; page 224

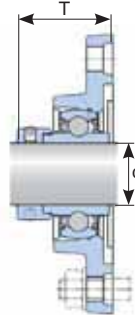
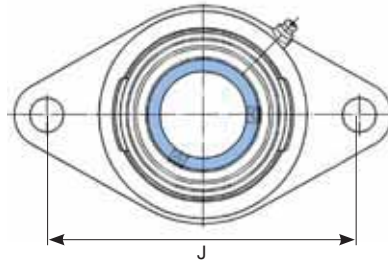
2.10 Flanschlager-Einheiten - Grauguss Paliers à flasques - Fonte grise

Kombinationen/Combinaisons:

FYTB 5.. M

mit Lagereinsatz
avec un roulement à palier

YEL 2..-2RF/VL065



| d x T x J mm | Marke Marque | Flanschlager-Gehäuse Palier à flasque | | passendes Lager Roulement approprié | | passender Enddeckel Couvercle approprié | |
|---------------------|-----------------|--|--------|--|--------|--|--------|
| | | Prod-No | Art-No | Prod-No | Art-No | Prod-No | Art-No |
| 25,0 x 30,0 x 99,0 | SKF | FYTB 505 M | 444817 | YEL 205-2RF/VL065 | 444777 | ECY 205 | 446277 |
| 30,0 x 32,5 x 116,5 | SKF | FYTB 506 M | 444818 | YEL 206-2RF/VL065 | 444778 | ECY 206 | 446278 |
| 35,0 x 34,5 x 130,0 | SKF | FYTB 507 M | 444819 | YEL 207-2RF/VL065 | 444779 | ECY 207 | 446279 |
| 40,0 x 38,5 x 143,5 | SKF | FYTB 508 M | 444820 | YEL 208-2RF/VL065 | 444780 | ECY 208 | 446280 |

Details zu Lagereinsätze der Serie YEL ...-2RF/VL065; Seite 161 / Enddeckel der Serie ECY ...; Seite 224
Détails des roulements de la série YEL ...-2RF/VL065: page 161 / Couvercle de la série ECY.; page 224

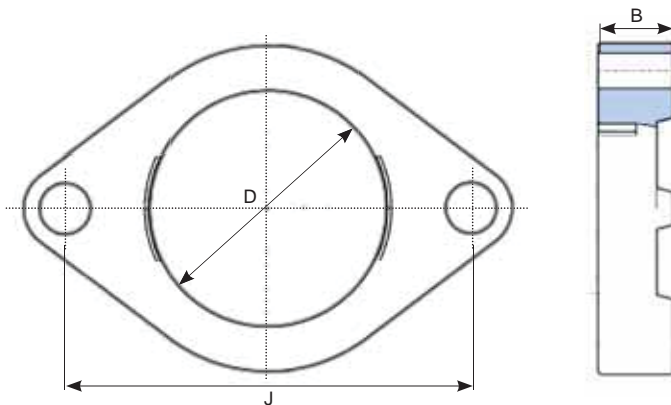
2.10 Flanschlager-Einheiten - Grauguss Paliers à flasques - Fonte grise

Serie/Série:

FYTF ...

leeres, ovales Gehäuse

Palier ovale, vide



| D x B x J mm | Marke Marque | Prod-No | Art-No |
|---------------------|-----------------|-----------------|--------|
| 47,0 x 17,0 x 71,4 | SKF | FYTF 504 | 444612 |
| 52,0 x 18,5 x 76,2 | SKF | FYTF 505 | 444613 |
| 62,0 x 20,5 x 90,5 | SKF | FYTF 506 | 444614 |
| 72,0 x 22,0 x 100,0 | SKF | FYTF 507 | 445183 |
| 80,0 x 24,0 x 119,0 | SKF | FYTF 508 | 445184 |

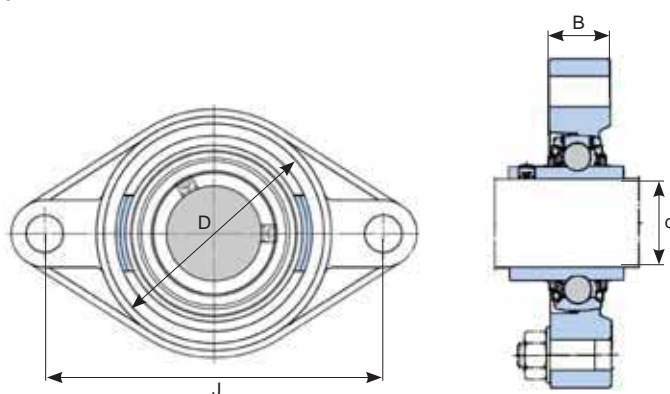
Kombinationen/Combinaisons:

FYTF ...

mit Lagereinsatz

avec un roulement à palier

YET 2..



| d x D x B x J mm | Marke Marque | Flanschlager-Gehäuse Palier à flasque | | passendes Lager Roulement approprié | |
|----------------------------|-----------------|--|--------|--|--------|
| | | Prod-No | Art-No | Prod-No | Art-No |
| 20,0 x 47,0 x 17,0 x 71,4 | SKF | FYTF 504 | 444612 | YET 204 | 441999 |
| 25,0 x 52,0 x 18,5 x 76,2 | SKF | FYTF 505 | 444613 | YET 205 | 442000 |
| 30,0 x 62,0 x 20,5 x 90,5 | SKF | FYTF 506 | 444614 | YET 206 | 442001 |
| 35,0 x 72,0 x 22,0 x 100,0 | SKF | FYTF 507 | 445183 | YET 207 | 442043 |
| 40,0 x 80,0 x 24,0 x 119,0 | SKF | FYTF 508 | 445184 | YET 208 | 442031 |

Details zu Lagereinsätze der Serie YET ...; Seite 158
Détails des roulements de la série YET ...; page 158

2.10 Flanschlager-Einheiten - Grauguss *Paliers à flasques - Fonte grise*

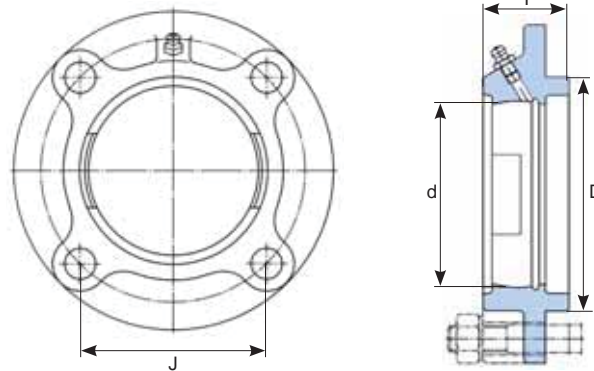
Serie/Série:

FYC 5..

leeres, rundes Gehäuse

Palier rond, vide

- Zentrieransatz auf der Rückseite
- *Dispositif de centrage sur la face arrière*



| d x D x T x J mm | Marke Marque | Prod-No | Art-No |
|-----------------------------|-----------------|----------------|--------|
| 47,0 x 62,0 x 25,5 x 78,0 | SKF | FYC 504 | 444809 |
| 52,0 x 70,0 x 27,0 x 90,0 | SKF | FYC 505 | 444810 |
| 62,0 x 80,0 x 31,0 x 100,0 | SKF | FYC 506 | 444811 |
| 72,0 x 90,0 x 33,5 x 110,0 | SKF | FYC 507 | 444812 |
| 80,0 x 100,0 x 35,5 x 120,0 | SKF | FYC 508 | 444813 |
| 85,0 x 105,0 x 37,5 x 132,0 | SKF | FYC 509 | 444814 |
| 90,0 x 110,0 x 39,5 x 138,0 | SKF | FYC 510 | 444815 |

Das Lager und ein allfälliger Enddeckel sind einzeln zu bestellen
Le roulement et un couvercle éventuel sont à commandé séparément

2.10 Flanschlager-Einheiten - Grauguss *Paliers à flasques - Fonte grise*

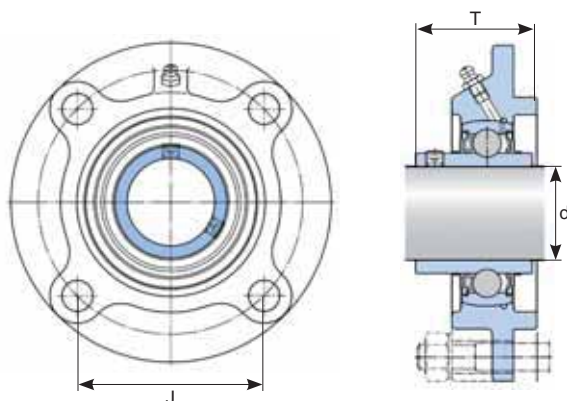
Kombinationen/*Combinaisons*:

FYC 5..

mit Lagereinsatz

avec un roulement à palier

YAR 2..-2F



| d x T x J mm | Marke Marque | Flanschlager-Gehäuse <i>Palier à flasque</i> | | passendes Lager <i>Roulement approprié</i> | |
|---------------------|-----------------|---|--------|---|--------|
| | | Prod-No | Art-No | Prod-No | Art-No |
| 20,0 x 25,5 x 78,0 | SKF | FYC 504 | 444809 | YAR 204-2F | 442337 |
| 25,0 x 27,0 x 90,0 | SKF | FYC 505 | 444810 | YAR 205-2F | 442044 |
| 30,0 x 31,0 x 100,0 | SKF | FYC 506 | 444811 | YAR 206-2F | 442002 |
| 35,0 x 33,5 x 110,0 | SKF | FYC 507 | 444812 | YAR 207-2F | 442003 |
| 40,0 x 35,5 x 120,0 | SKF | FYC 508 | 444813 | YAR 208-2F | 442004 |
| 45,0 x 37,5 x 132,0 | SKF | FYC 509 | 444814 | YAR 209-2F | 442338 |
| 50,0 x 39,5 x 138,0 | SKF | FYC 510 | 444815 | YAR 210-2F | 442339 |

Details zu Lagereinsätze der Serie YAR ...-2F; Seite 156
Détails des roulements de la série YAR ...-2F; page 156

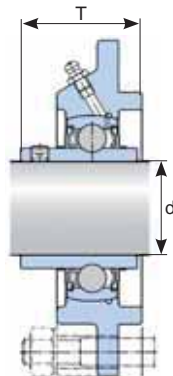
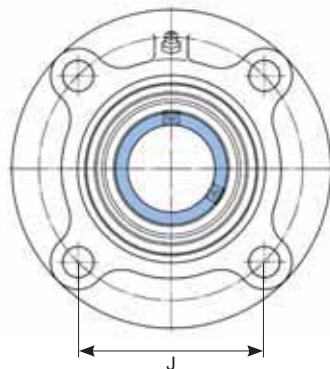
2.10 Flanschlager-Einheiten - Grauguss Paliers à flasques - Fonte grise

Kombinationen/Combinaisons:

FYC 5..

mit Lagereinsatz
avec un roulement à palier

YAT 2..



| d x T x J mm | Marke Marque | Flanschlager-Gehäuse Palier à flasque | | passendes Lager Roulement approprié | |
|---------------------|-----------------|--|--------|--|--------|
| | | Prod-No | Art-No | Prod-No | Art-No |
| 20,0 x 25,5 x 78,0 | SKF | FYC 504 | 444809 | YAT 204 | 443356 |
| 25,0 x 27,0 x 90,0 | SKF | FYC 505 | 444810 | YAT 205 | 443357 |
| 30,0 x 31,0 x 100,0 | SKF | FYC 506 | 444811 | YAT 206 | 443358 |
| 35,0 x 33,5 x 110,0 | SKF | FYC 507 | 444812 | YAT 207 | 443359 |
| 40,0 x 35,5 x 120,0 | SKF | FYC 508 | 444813 | YAT 208 | 443360 |
| 45,0 x 37,5 x 132,0 | SKF | FYC 509 | 444814 | YAT 209 | 445170 |
| 50,0 x 39,5 x 138,0 | SKF | FYC 510 | 444815 | YAT 210 | 445171 |

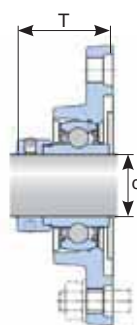
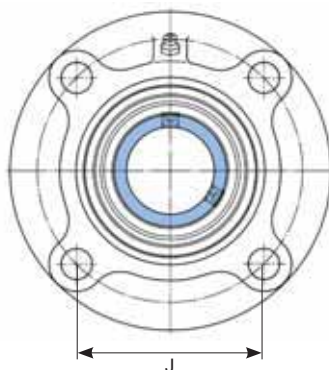
Details zu Lagereinsätze der Serie YAT ...; Seite 154
Détails des roulements de la série YAT ...; page 154

Kombinationen/Combinaisons:

FYC 5..

mit Lagereinsatz
avec un roulement à palier

YET 2..



| d x T x J mm | Marke Marque | Flanschlager-Gehäuse Palier à flasque | | passendes Lager Roulement approprié | |
|---------------------|-----------------|--|--------|--|--------|
| | | Prod-No | Art-No | Prod-No | Art-No |
| 20,0 x 25,5 x 78,0 | SKF | FYC 504 | 444809 | YET 204 | 441999 |
| 25,0 x 27,0 x 90,0 | SKF | FYC 505 | 444810 | YET 205 | 442000 |
| 30,0 x 31,0 x 100,0 | SKF | FYC 506 | 444811 | YET 206 | 442001 |
| 35,0 x 33,5 x 110,0 | SKF | FYC 507 | 444812 | YET 207 | 442043 |
| 40,0 x 35,5 x 120,0 | SKF | FYC 508 | 444813 | YET 208 | 442031 |
| 45,0 x 37,5 x 132,0 | SKF | FYC 509 | 444814 | YET 209 | 442341 |
| 50,0 x 39,5 x 138,0 | SKF | FYC 510 | 444815 | YET 210 | 442342 |

Details zu Lagereinsätze der Serie YET ...; Seite 158
Détails des roulements de la série YET ...; page 158



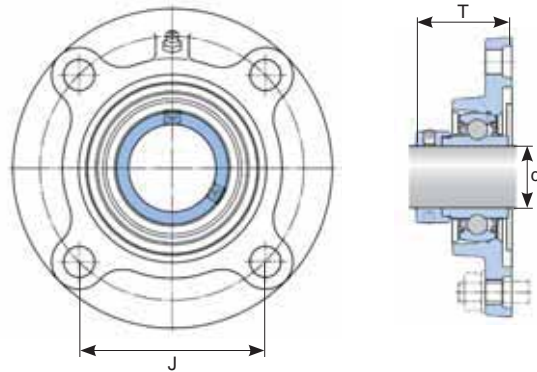
2.10 Flanschlager-Einheiten - Grauguss Paliers à flasques - Fonte grise

Kombinationen/Combinaisons:

FYC 5..

mit Lagereinsatz
avec un roulement à palier

YEL 2..-2F



| d x T x J mm | Marke Marque | Flanschlager-Gehäuse Palier à flasque | | passendes Lager Roulement approprié | |
|---------------------|-----------------|--|--------|--|--------|
| | | Prod-No | Art-No | Prod-No | Art-No |
| 20,0 x 25,5 x 78,0 | SKF | FYC 504 | 444809 | YEL 204-2F | 442350 |
| 25,0 x 27,0 x 90,0 | SKF | FYC 505 | 444810 | YEL 205-2F | 442351 |
| 30,0 x 31,0 x 100,0 | SKF | FYC 506 | 444811 | YEL 206-2F | 442352 |
| 35,0 x 33,5 x 110,0 | SKF | FYC 507 | 444812 | YEL 207-2F | 442353 |
| 40,0 x 35,5 x 120,0 | SKF | FYC 508 | 444813 | YEL 208-2F | 442354 |
| 45,0 x 37,5 x 132,0 | SKF | FYC 509 | 444814 | YEL 209-2F | 443361 |
| 50,0 x 39,5 x 138,0 | SKF | FYC 510 | 444815 | YEL 210-2F | 443362 |

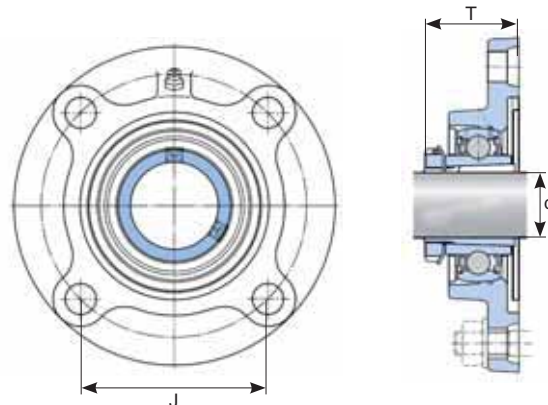
Details zu Lagereinsätze der Serie YEL ...-2F; Seite 160
Détails des roulements de la série YEL ...-2F; page 160

Kombinationen/Combinaisons:

FYC 5..

mit Lagereinsatz
avec un roulement à palier

YSA 2..-2FK



| d x T x J mm | Marke Marque | Flanschlager-Gehäuse Palier à flasque | | passendes Lager Roulement approprié | | passende Spannhülse Manchon approprié | |
|---------------------|-----------------|--|--------|--|--------|--|--------|
| | | Prod-No | Art-No | Prod-No | Art-No | Prod-No | Art-No |
| 25,0 x 27,0 x 90,0 | SKF | FYC 505 | 444810 | YSA 205-2FK | 444781 | H 2305 | 446114 |
| 30,0 x 31,0 x 100,0 | SKF | FYC 506 | 444811 | YSA 206-2FK | 444782 | H 2306 | 440203 |
| 35,0 x 33,5 x 110,0 | SKF | FYC 507 | 444812 | YSA 207-2FK | 444783 | H 2307 | 440204 |
| 40,0 x 35,5 x 120,0 | SKF | FYC 508 | 444813 | YSA 208-2FK | 444784 | H 2308 | 440205 |
| 45,0 x 37,5 x 132,0 | SKF | FYC 509 | 444814 | YSA 209-2FK | 444785 | H 2309 | 440206 |
| 50,0 x 39,5 x 138,0 | SKF | FYC 510 | 444815 | YSA 210-2FK | 444786 | H 2310 | 440207 |

Details zu Lagereinsätze der Serie YSA ...-2FK; Seite 162 / Spannhülse der Serie H ...; Seite 256
Détails des roulements de la série YSA ...-2FK; page 162 / Manchon de la série H.; page 256

2.11 Flanschlager-Einheiten - Stahlblech *Paliers à flasque - Tôle d'acier*

- Konzipiert für einfache Anwendungsfälle, die nur geringen Belastungen ausgesetzt sind und nur relativ langsam laufen
- Material Gehäuse: Stahlblech
- Y Flanschlager-Einheiten aus Stahlblech sind in drei Bauformen verfügbar: **rund, dreieckig und oval**
- Nicht nachschmierbar
→ Eine Verkaufseinheit enthält immer 2 Gehäusehälften
- *Conçus pour les applications simples soumises à de faibles sollicitations et tournant relativement lentement*
- *Matière du boîtier: acier*
- *Les paliers à flasques Y en acier existent en trois formes: rondes, triangulaires et ovales*
- *Ne peut pas être relubrifié*
→ *Une unité de vente contient toujours 2 moitiés de boîtier*

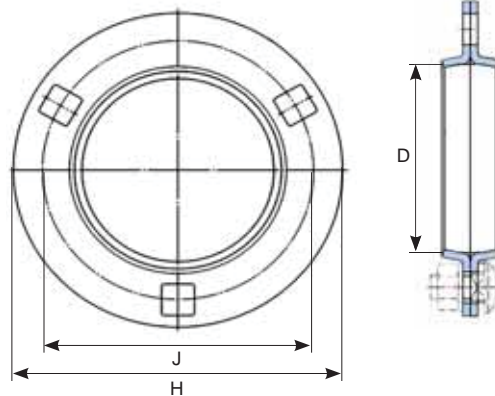


Serie/Série:

PF ..

leeres, rundes Gehäuse

Palier rond, vide



| D x J x H mm | Marke Marque | Prod-No | Art-No |
|----------------------|-----------------|--------------|--------|
| 40,0 x 63,0 x 81,0 | SKF | PF 40 | 444400 |
| 47,0 x 71,5 x 91,0 | SKF | PF 47 | 444401 |
| 52,0 x 76,0 x 95,0 | SKF | PF 52 | 444402 |
| 62,0 x 90,5 x 112,0 | SKF | PF 62 | 444403 |
| 72,0 x 100,0 x 122,0 | SKF | PF 72 | 444404 |
| 80,0 x 119,0 x 148,0 | SKF | PF 80 | 444405 |
| 85,0 x 120,6 x 149,0 | SKF | PF 85 | 445185 |
| 90,0 x 127,0 x 155,0 | SKF | PF 90 | 445186 |

Der Lagereinsatz ist separat zu bestellen

Le roulement de palier doit être commandé séparément

2.11 Flanschlager-Einheiten - Stahlblech Paliers à flasques - Tôle d'acier

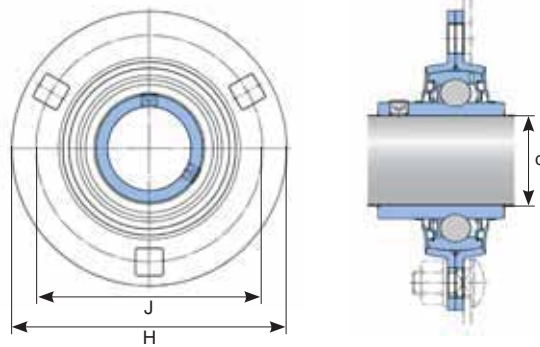
Kombinationen/Combinaisons:

PF ..

mit Lagereinsatz

avec un roulement à palier

YAR 2..-2F



| d x J x H mm | Marke Marque | Prod-No | Art-No | passendes Lager Roulement approprié Prod-No | Art-No |
|----------------------|-----------------|---------|--------|---|--------|
| 12,0 x 63,0 x 81,0 | SKF | PF 40 | 444400 | YAR 203/12-2F | 443350 |
| 15,0 x 63,0 x 81,0 | SKF | PF 40 | 444400 | YAR 203/15-2F | 443351 |
| 17,0 x 63,0 x 81,0 | SKF | PF 40 | 444400 | YAR 203-2F | 443352 |
| 20,0 x 71,5 x 91,0 | SKF | PF 47 | 444401 | YAR 204-2F | 442337 |
| 25,0 x 76,0 x 95,0 | SKF | PF 52 | 444402 | YAR 205-2F | 442044 |
| 30,0 x 90,5 x 112,0 | SKF | PF 62 | 444403 | YAR 206-2F | 442002 |
| 35,0 x 100,0 x 122,0 | SKF | PF 72 | 444404 | YAR 207-2F | 442003 |
| 40,0 x 119,0 x 148,0 | SKF | PF 80 | 444405 | YAR 208-2F | 442004 |
| 45,0 x 120,6 x 149,0 | SKF | PF 85 | 445185 | YAR 209-2F | 442338 |
| 50,0 x 127,0 x 155,0 | SKF | PF 90 | 445186 | YAR 210-2F | 442339 |

Details zu Lagereinsätze der Serie YAR ...-2F; Seite 156
Détails des roulements de la série YAR ...-2F; page 156

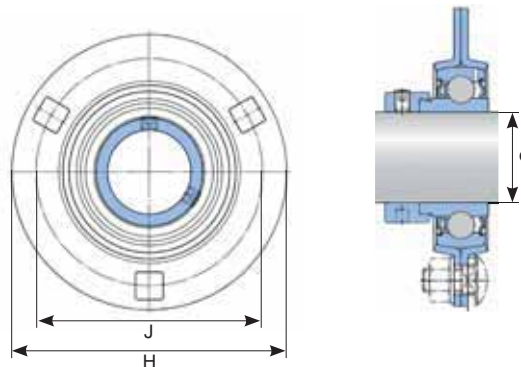
Kombinationen/Combinaisons:

PF ..

mit Lagereinsatz

avec un roulement à palier

YET 2..



| d x J x H mm | Marke Marque | Prod-No | Art-No | passendes Lager Roulement approprié Prod-No | Art-No |
|----------------------|-----------------|---------|--------|---|--------|
| 15,0 x 63,0 x 81,0 | SKF | PF 40 | 444400 | YET 203/15 | 443364 |
| 17,0 x 63,0 x 81,0 | SKF | PF 40 | 444400 | YET 203 | 442340 |
| 20,0 x 71,5 x 91,0 | SKF | PF 47 | 444401 | YET 204 | 441999 |
| 25,0 x 76,0 x 95,0 | SKF | PF 52 | 444402 | YET 205 | 442000 |
| 30,0 x 90,5 x 112,0 | SKF | PF 62 | 444403 | YET 206 | 442001 |
| 35,0 x 100,0 x 122,0 | SKF | PF 72 | 444404 | YET 207 | 442043 |
| 40,0 x 119,0 x 148,0 | SKF | PF 80 | 444405 | YET 208 | 442031 |
| 45,0 x 120,6 x 149,0 | SKF | PF 85 | 445185 | YET 209 | 442341 |
| 50,0 x 127,0 x 155,0 | SKF | PF 90 | 445186 | YET 210 | 442342 |

Details zu Lagereinsätze der Serie YET ...; Seite 158
Détails des roulements de la série YET ...; page 158



Kat. 44-3

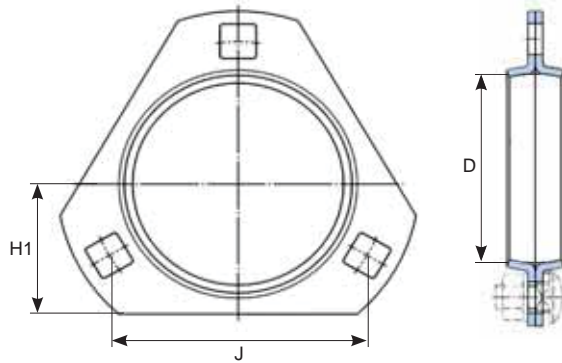
2.11 Flanschlager-Einheiten - Stahlblech Paliers à flasques - Tôle d'acier

Serie/Série:

PFD ..

leeres, dreieckiges Gehäuse

Palier triangulaire, vide



| D x H1 x J mm | Marke Marque | Prod-No | Art-No |
|---------------------|-----------------|---------------|--------|
| 47,0 x 32,0 x 71,5 | SKF | PFD 47 | 444826 |
| 52,0 x 34,0 x 76,0 | SKF | PFD 52 | 444827 |
| 62,0 x 38,0 x 90,5 | SKF | PFD 62 | 445187 |
| 72,0 x 45,0 x 100,0 | SKF | PFD 72 | 445188 |

Der Lagereinsatz ist separat zu bestellen

Le roulement de palier doit être commandé séparément

2.11 Flanschlager-Einheiten - Stahlblech Paliers à flasques - Tôle d'acier

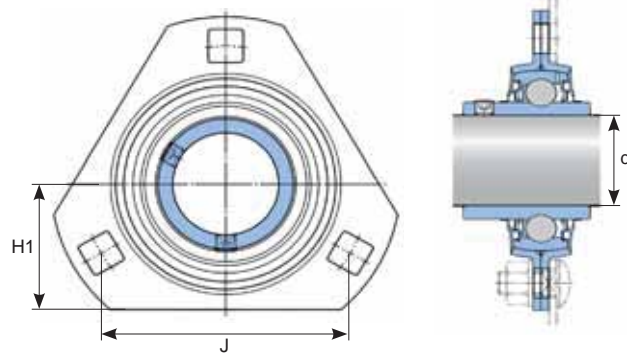
Kombinationen/Combinaisons:

PFD ..

mit Lagereinsatz

avec un roulement à palier

YAR 2..-2F



| d x H1 x J mm | Marke Marque | Prod-No | Art-No | passendes Lager Roulement approprié Prod-No | Art-No |
|---------------------|-----------------|---------------|--------|---|--------|
| 20,0 x 32,0 x 71,5 | SKF | PFD 47 | 444826 | YAR 204-2F | 442337 |
| 25,0 x 34,0 x 76,0 | SKF | PFD 52 | 444827 | YAR 205-2F | 442044 |
| 30,0 x 38,0 x 90,5 | SKF | PFD 62 | 445187 | YAR 206-2F | 442002 |
| 35,0 x 45,0 x 100,0 | SKF | PFD 72 | 445188 | YAR 207-2F | 442003 |

Details zu Lagereinsätze der Serie YAR ...-2F; Seite 156
Détails des roulements de la série YAR ...-2F; page 156

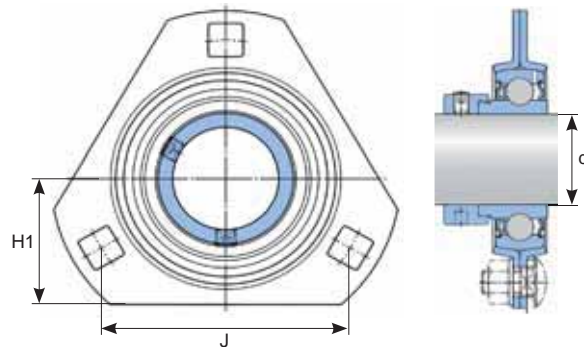
Kombinationen/Combinaisons:

PFD ..

mit Lagereinsatz

avec un roulement à palier

YET 2..



| d x H1 x J mm | Marke Marque | Prod-No | Art-No | passendes Lager Roulement approprié Prod-No | Art-No |
|---------------------|-----------------|---------------|--------|---|--------|
| 20,0 x 32,0 x 71,5 | SKF | PFD 47 | 444826 | YET 204 | 441999 |
| 25,0 x 34,0 x 76,0 | SKF | PFD 52 | 444827 | YET 205 | 442000 |
| 30,0 x 38,0 x 90,5 | SKF | PFD 62 | 445187 | YET 206 | 442001 |
| 35,0 x 45,0 x 100,0 | SKF | PFD 72 | 445188 | YET 207 | 442043 |

Details zu Lagereinsätze der Serie YET ...; Seite 158
Détails des roulements de la série YET ...; page 158

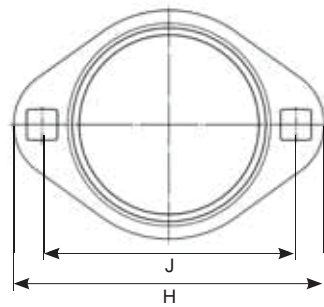
2.11 Flanschlager-Einheiten - Stahlblech Paliers à flasques - Tôle d'acier

Serie/Série:

PFT ..

leeres, ovales Gehäuse

Palier ovale, vide



| D x J x H mm | Marke Marque | Prod-No | Art-No |
|----------------------|-----------------|---------------|--------|
| 40,0 x 81,0 x 63,0 | SKF | PFT 40 | 444406 |
| 47,0 x 91,0 x 71,5 | SKF | PFT 47 | 444407 |
| 52,0 x 95,0 x 76,0 | SKF | PFT 52 | 444408 |
| 62,0 x 112,0 x 90,5 | SKF | PFT 62 | 444409 |
| 72,0 x 122,0 x 100,0 | SKF | PFT 72 | 445189 |
| 80,0 x 148,0 x 119,0 | SKF | PFT 80 | 445190 |

Der Lagereinsatz ist separat zu bestellen

Le roulement de palier doit être commandé séparément

2.11 Flanschlager-Einheiten - Stahlblech Paliers à flasques - Tôle d'acier

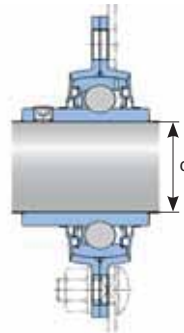
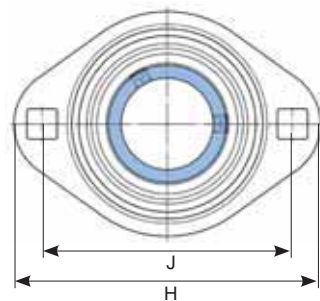
Kombinationen/Combinaisons:

PFT ..

mit Lagereinsatz

avec un roulement à palier

YAR 2..-2F



| d x H x J mm | Marke Marque | Prod-No | Art-No | passendes Lager Roulement approprié Prod-No | Art-No |
|----------------------|-----------------|---------------|--------|---|--------|
| 12,0 x 81,0 x 63,0 | SKF | PFT 40 | 444406 | YAR 203/12-2F | 443350 |
| 15,0 x 81,0 x 63,0 | SKF | PFT 40 | 444406 | YAR 203/15-2F | 443351 |
| 17,0 x 81,0 x 63,0 | SKF | PFT 40 | 444406 | YAR 203-2F | 443352 |
| 20,0 x 91,0 x 71,5 | SKF | PFT 47 | 444407 | YAR 204-2F | 442337 |
| 25,0 x 95,0 x 76,0 | SKF | PFT 52 | 444408 | YAR 205-2F | 442044 |
| 30,0 x 112,0 x 90,5 | SKF | PFT 62 | 444409 | YAR 206-2F | 442002 |
| 35,0 x 122,0 x 100,0 | SKF | PFT 72 | 445189 | YAR 207-2F | 442003 |
| 40,0 x 148,0 x 119,0 | SKF | PFT 80 | 445190 | YAR 208-2F | 442004 |

Details zu Lagereinsätze der Serie YAR ...-2F; Seite 156

Détails des roulements de la série YAR ...-2F; page 156

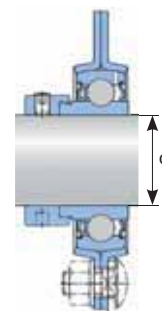
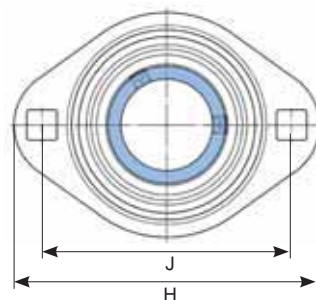
Kombinationen/Combinaisons:

PFT ..

mit Lagereinsatz

avec un roulement à palier

YET ...



| d x H x J mm | Marke Marque | Prod-No | Art-No | passendes Lager Roulement approprié Prod-No | Art-No |
|----------------------|-----------------|---------------|--------|---|--------|
| 15,0 x 81,0 x 63,0 | SKF | PFT 40 | 444406 | YET 203/15 | 443364 |
| 17,0 x 81,0 x 63,0 | SKF | PFT 40 | 444406 | YET 203 | 442340 |
| 20,0 x 91,0 x 71,5 | SKF | PFT 47 | 444407 | YET 204 | 441999 |
| 25,0 x 95,0 x 76,0 | SKF | PFT 52 | 444408 | YET 205 | 442000 |
| 30,0 x 112,0 x 90,5 | SKF | PFT 62 | 444409 | YET 206 | 442001 |
| 35,0 x 122,0 x 100,0 | SKF | PFT 72 | 445189 | YET 207 | 442043 |
| 40,0 x 148,0 x 119,0 | SKF | PFT 80 | 445190 | YET 208 | 442031 |

Details zu Lagereinsätze der Serie YET ...-2F; Seite 158

Détails des roulements de la série YET ...-2F; page 158



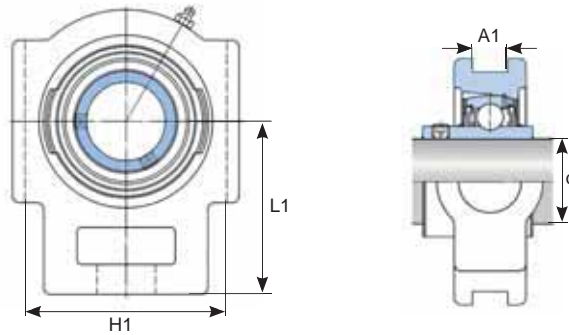
Kat. 44-3

2.12 Spannagerkopf-Einheiten - Grauguss Paliers à coulisseaux - Fonte grise

Serien/Séries:

TU .. TF, TUJ .. TF

- Spannagerkopf-Einheiten sind über einen Schmiernippel im Gehäuse nachschmierbar
- Inklusive Lager des Typs YAR 2 ...-2F, mit Gewindestift-Befestigung, ohne Enddeckel
- *Les paliers à coulisseaux tendeurs peut être relubrifié au moyen d'un graisseur dans le palier*
- *Inclus les roulements YAR 2 ... 2F, avec fixation à tige filetée, sans couvercle*



| d x A1 x L1 x H1 mm | Marke Marque | Prod-No | Art-No | passender Enddeckel Couvercle approprié |
|-----------------------------|-----------------|------------------|--------|--|
| | | | | Prod-No Art-No |
| 25,0 x 13,5 x 64,0 x 76,0 | SKF | TU 25 TF | 444392 | ECY 205 446277 |
| 35,0 x 13,5 x 70,0 x 89,0 | SKF | TU 35 TF | 444393 | ECY 207 446279 |
| 60,0 x 22,0 x 118,0 x 130,0 | SKF | TUJ 60 TF | 446095 | |

Enddeckel der Serie ECY ...; Seite 224
Couvercle de la série ECY.; page 224

2.12 Spannagerkopf-Einheiten - Grauguss *Paliers à coulisseaux - Fonte grise*

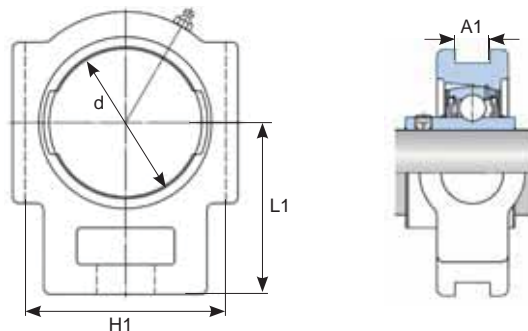
Serie/Série:

TU 5.. M

leeres Gehäuse

Palier vide

- Spannagerkopf-Einheiten sind über einen Schmiernippel im Gehäuse nachschmierbar
- *Les paliers à coulisseaux tendeurs peut être relubrifié au moyen d'un graisseur dans le palier*



| d x A1 x L1 x H1 mm | Marke Marque | Prod-No | Art-No |
|------------------------------|-----------------|-----------------|--------|
| 47,0 x 13,5 x 62,0 x 76,0 | SKF | TU 504 M | 444394 |
| 52,0 x 13,5 x 64,0 x 76,0 | SKF | TU 505 M | 444395 |
| 62,0 x 13,5 x 70,0 x 89,0 | SKF | TU 506 M | 444396 |
| 72,0 x 13,5 x 78,0 x 89,0 | SKF | TU 507 M | 444823 |
| 80,0 x 17,5 x 88,0 x 101,0 | SKF | TU 508 M | 444397 |
| 85,0 x 17,5 x 87,0 x 101,0 | SKF | TU 509 M | 444824 |
| 90,0 x 17,5 x 90,0 x 101,0 | SKF | TU 510 M | 444564 |
| 100,0 x 27,0 x 106,0 x 130,0 | SKF | TU 511 M | 444825 |

Das Lager und ein allfälliger Enddeckel sind einzeln zu bestellen

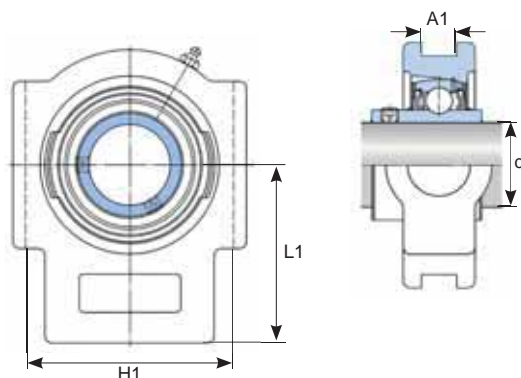
Le roulement et un couvercle éventuel sont à commandé séparément

2.12 Spannlagerkopf-Einheiten - Grauguss Paliers à coulisseaux - Fonte grise

Kombinationen/Combinaisons:

TU 5.. M

mit Lagereinsatz
avec un roulement à palier
YAR 2..-2F



| d x A1 x L1 x H1 mm | Marke Marque | Spannlager-Gehäuse Palier à flasque | | passendes Lager Roulement approprié | | passender Enddeckel Couvercle approprié | |
|-----------------------------|-----------------|--|--------|--|--------|--|--------|
| | | Prod-No | Art-No | Prod-No | Art-No | Prod-No | Art-No |
| 20,0 x 13,5 x 62,0 x 76,0 | SKF | TU 504 M | 444394 | YAR 204-2F | 442337 | ECY 204 | 446276 |
| 25,0 x 13,5 x 64,0 x 76,0 | SKF | TU 505 M | 444395 | YAR 205-2F | 442044 | ECY 205 | 446277 |
| 30,0 x 13,5 x 70,0 x 89,0 | SKF | TU 506 M | 444396 | YAR 206-2F | 442002 | ECY 206 | 446278 |
| 35,0 x 13,5 x 78,0 x 89,0 | SKF | TU 507 M | 444823 | YAR 207-2F | 442003 | ECY 207 | 446279 |
| 40,0 x 17,5 x 88,0 x 101,0 | SKF | TU 508 M | 444397 | YAR 208-2F | 442004 | ECY 208 | 446280 |
| 45,0 x 17,5 x 87,0 x 101,0 | SKF | TU 509 M | 444824 | YAR 209-2F | 442338 | ECY 209 | 446975 |
| 50,0 x 17,5 x 90,0 x 101,0 | SKF | TU 510 M | 444564 | YAR 210-2F | 442339 | ECY 210 | 447213 |
| 55,0 x 27,0 x 106,0 x 130,0 | SKF | TU 511 M | 444825 | YAR 211-2F | 443353 | ECY 211 | 447214 |

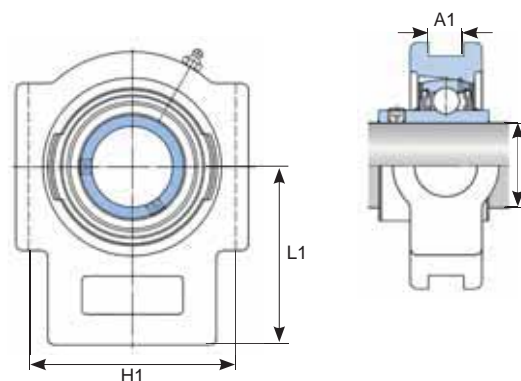
Details zu Lagereinsätze der Serie YAR ...-2F; Seite 156 / Enddeckel der Serie ECY ...; Seite 224

Détails des roulements de la série YAR ...-2F; page 156 / Couvercle de la série ECY.; page 224

Kombinationen/Combinaisons:

TU 5.. M

mit Lagereinsatz
avec un roulement à palier
YAT 2...



| d x A1 x L1 x H1 mm | Marke Marque | Spannlager-Gehäuse Palier à flasque | | passendes Lager Roulement approprié | | passender Enddeckel Couvercle approprié | |
|----------------------------|-----------------|--|--------|--|--------|--|--------|
| | | Prod-No | Art-No | Prod-No | Art-No | Prod-No | Art-No |
| 20,0 x 13,5 x 62,0 x 76,0 | SKF | TU 504 M | 444394 | YAT 204 | 443356 | ECY 204 | 446276 |
| 25,0 x 13,5 x 64,0 x 76,0 | SKF | TU 505 M | 444395 | YAT 205 | 443357 | ECY 205 | 446277 |
| 30,0 x 13,5 x 70,0 x 89,0 | SKF | TU 506 M | 444396 | YAT 206 | 443358 | ECY 206 | 446278 |
| 35,0 x 13,5 x 78,0 x 89,0 | SKF | TU 507 M | 444823 | YAT 207 | 443359 | ECY 207 | 446279 |
| 40,0 x 17,5 x 88,0 x 101,0 | SKF | TU 508 M | 444397 | YAT 208 | 443360 | ECY 208 | 446280 |
| 45,0 x 17,5 x 87,0 x 101,0 | SKF | TU 509 M | 444824 | YAT 209 | 445170 | ECY 209 | 446975 |
| 50,0 x 17,5 x 90,0 x 101,0 | SKF | TU 510 M | 444564 | YAT 210 | 445171 | ECY 210 | 447213 |

Details zu Lagereinsätze der Serie YAT ...; Seite 154 / Enddeckel der Serie ECY ...; Seite 224

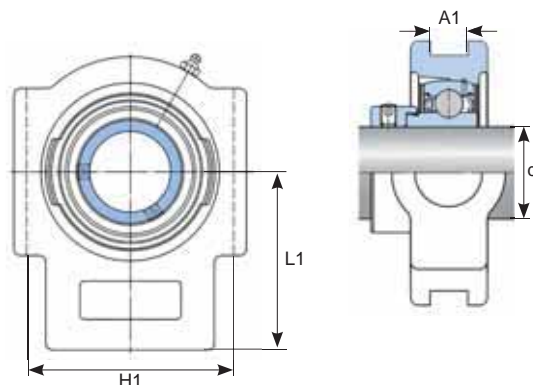
Détails des roulements de la série YAT ...; page 154 / Couvercle de la série ECY.; page 224

2.12 Spannlagerkopf-Einheiten - Grauguss Paliers à coulisseaux - Fonte grise

Kombinationen/Combinaisons:

TU 5.. M

mit Lagereinsatz
avec un roulement à palier
YET 2..



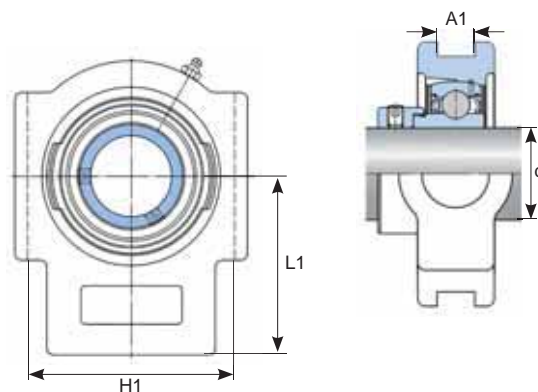
| d x A1 x L1 x H1 mm | Marke Marque | Spannlager-Gehäuse Palier à flasque Prod-No | Art-No | passendes Lager Roulement approprié Prod-No | Art-No | passender Enddeckel Couvercle approprié Prod-No | Art-No |
|-----------------------------|-----------------|---|--------|---|--------|---|--------|
| 20,0 x 13,5 x 62,0 x 76,0 | SKF | TU 504 M | 444394 | YET 204 | 441999 | ECY 204 | 446276 |
| 25,0 x 13,5 x 64,0 x 76,0 | SKF | TU 505 M | 444395 | YET 205 | 442000 | ECY 205 | 446277 |
| 30,0 x 13,5 x 70,0 x 89,0 | SKF | TU 506 M | 444396 | YET 206 | 442001 | ECY 206 | 446278 |
| 35,0 x 13,5 x 78,0 x 89,0 | SKF | TU 507 M | 444823 | YET 207 | 442043 | ECY 207 | 446279 |
| 40,0 x 17,5 x 88,0 x 101,0 | SKF | TU 508 M | 444397 | YET 208 | 442031 | ECY 208 | 446280 |
| 45,0 x 17,5 x 87,0 x 101,0 | SKF | TU 509 M | 444824 | YET 209 | 442341 | ECY 209 | 446975 |
| 50,0 x 17,5 x 90,0 x 101,0 | SKF | TU 510 M | 444564 | YET 210 | 442342 | ECY 210 | 447213 |
| 55,0 x 27,0 x 106,0 x 130,0 | SKF | TU 511 M | 444825 | YET 211 | 442343 | ECY 211 | 447214 |

Details zu Lagereinsätze der Serie YET ...; Seite 158 / Enddeckel der Serie ECY ...; Seite 224
Détails des roulements de la série YET ...; page 158 / Couvercle de la série ECY.; page 224

Kombinationen/Combinaisons:

TU 5.. M

mit Lagereinsatz
avec un roulement à palier
YEL 2..



| d x A1 x L1 x H1 mm | Marke Marque | Spannlager-Gehäuse Palier à flasque Prod-No | Art-No | passendes Lager Roulement approprié Prod-No | Art-No | passender Enddeckel Couvercle approprié Prod-No | Art-No |
|-----------------------------|-----------------|---|--------|---|--------|---|--------|
| 20,0 x 13,5 x 62,0 x 76,0 | SKF | TU 504 M | 444394 | YEL 204-2F | 442350 | ECY 204 | 446276 |
| 25,0 x 13,5 x 64,0 x 76,0 | SKF | TU 505 M | 444395 | YEL 205-2F | 442351 | ECY 205 | 446277 |
| 30,0 x 13,5 x 70,0 x 89,0 | SKF | TU 506 M | 444396 | YEL 206-2F | 442352 | ECY 206 | 446278 |
| 35,0 x 13,5 x 78,0 x 89,0 | SKF | TU 507 M | 444823 | YEL 207-2F | 442353 | ECY 207 | 446279 |
| 40,0 x 17,5 x 88,0 x 101,0 | SKF | TU 508 M | 444397 | YEL 208-2F | 442354 | ECY 208 | 446280 |
| 45,0 x 17,5 x 87,0 x 101,0 | SKF | TU 509 M | 444824 | YEL 209-2F | 443361 | ECY 209 | 446975 |
| 50,0 x 17,5 x 90,0 x 101,0 | SKF | TU 510 M | 444564 | YEL 210-2F | 443362 | ECY 210 | 447213 |
| 55,0 x 27,0 x 106,0 x 130,0 | SKF | TU 511 M | 444825 | YEL 211-2F | 444880 | ECY 211 | 447214 |

Details zu Lagereinsätze der Serie YEL ...-2F; Seite 160 / Enddeckel der Serie ECY ...; Seite 224
Détails des roulements de la série YEL ...-2F; page 160 / Couvercle de la série ECY.; page 224



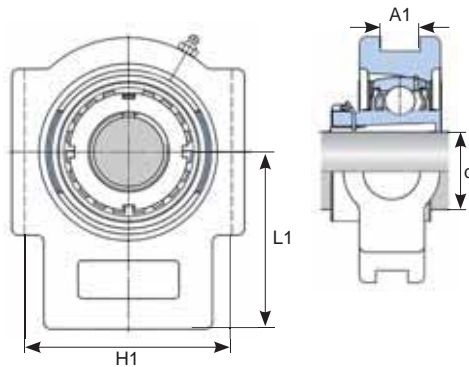
2.12 Spannlagerkopf-Einheiten - Grauguss Paliers à coulisseaux - Fonte grise

Kombinationen/Combinaisons:

TU 5.. M

mit Lagereinsatz
avec un roulement à palier

YSA 2..-2FK

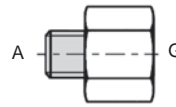


| d x A1 x L1 x H1 mm | Marke Marque | Spannlager-Gehäuse Palier à flasque | | passendes Lager Roulement approprié | | passende Spannhülse Manchon approprié | |
|-----------------------------|-----------------|--|--------|--|--------|--|--------|
| | | Prod-No | Art-No | Prod-No | Art-No | Prod-No | Art-No |
| 20,0 x 13,5 x 64,0 x 76,0 | SKF | TU 505 M | 444395 | YSA 205-2FK | 444781 | H 2305 | 446114 |
| 25,0 x 13,5 x 70,0 x 89,0 | SKF | TU 506 M | 444396 | YSA 206-2FK | 444782 | H 2306 | 440203 |
| 30,0 x 13,5 x 78,0 x 89,0 | SKF | TU 507 M | 444823 | YSA 207-2FK | 444783 | H 2307 | 440204 |
| 35,0 x 17,5 x 88,0 x 101,0 | SKF | TU 508 M | 444397 | YSA 208-2FK | 444784 | H 2308 | 440205 |
| 40,0 x 17,5 x 87,0 x 101,0 | SKF | TU 509 M | 444824 | YSA 209-2FK | 444785 | H 2309 | 440206 |
| 45,0 x 17,5 x 90,0 x 101,0 | SKF | TU 510 M | 444564 | YSA 210-2FK | 444786 | H 2310 | 440207 |
| 50,0 x 27,0 x 106,0 x 130,0 | SKF | TU 511 M | 444825 | YSA 211-2FK | 444787 | H 2311 | 442287 |

Details zu Lagereinsätze der Serie YSA ...-2FK; Seite 162 / Spannhülse der Serie H ...; Seite 256
Détails des roulements de la série YSA ...-2FK; page 162 / Manchon de la série H.; page 256

2.13 Schmiernippel für Gehäuselager *Graisseurs pour paliers à roulements*

Reduziernippel *Raccord de réduction*



| Innengewinde <i>Filetage intérieur</i> G | Aussengewinde <i>Filetage extérieur</i> A | Prod-No | Art-No |
|--|---|---------------|--------|
| G1/4-19 | UNF 1/4-28 | 290.1501 Inox | 650825 |
| G1/4-19 | M6 x 1,0 | 290.1500 Inox | 650824 |

Serie/Série:

SL06-15

- **Fliessfett wasserbeständig**
für Y Gehäuselager-Einheiten
- **Graisse fluide résistante à l'eau**
pour les paliers Y
- Basisöl: Mineralöl
Huile de base: Huile minérale
- Verdicker: Li/Ca
Epaissieur: Li/Ca
- Gehäuse: Aluminium
Palier: Aluminium
- Einstellung: Stufenlos 1 bis 12 Monate
Réglage: En continu entre 1 jusqu'à 12 mois
- Temperatur: - 20 °C bis + 55 °C
Température: - 20 °C jusqu'à + 55 °C



| Gewinde aussen <i>Filetage extérieur</i> BSPP | Betriebsdruck <i>Pression de service</i> bar | NLGI | Inhalt <i>Contenu</i> ml | Marke <i>Marque</i> | Prod-No | Art-No |
|---|--|------|--------------------------------|------------------------|---------|--------|
| 1/4-19 | 5 | 0 | 15 | Simatec | SL06-15 | 650829 |

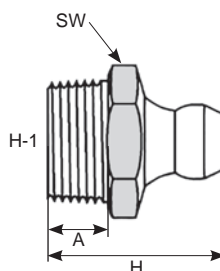
2.13 Schmiernippel für Gehäuselager *Graisseurs pour paliers à roulements*

Kegel-Schmiernippel H-1 gerade

Anschluss: Aussengewinde metrisch oder zöllig
Norm: DIN 71412A
Material: Gehärteter Qualitätsstahl, verzinkt, optimaler Korrosionsschutz durch chromatisierte Oberfläche

Graisseur H-1 droite

Raccord: Filetage extérieur métrique ou en pouce
Norme: DIN 71412A
Matériel: Acier de qualité, zinguée, trempée, protection optimale grâce à une surface chromatisée anti-corrosion



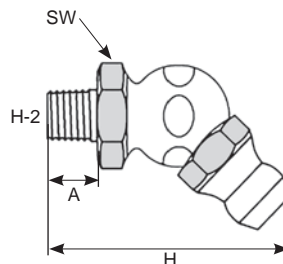
| Aussengewinde Filetage extérieur H-1 | A | H | SW | Form Forme .-kant/.-pans | Prod-No | Art-No |
|--|-----|------|----|--------------------------------|------------|--------|
| M6 x 1,0 | 4,6 | 13,5 | 7 | 6 | H-1 M6x1 | 750167 |
| 1/4-28 UNF | 5,5 | 14,0 | 7 | 6 | H-1 1/4UNF | 750548 |

Kegel-Schmiernippel H-2, 45°

Anschluss: Aussengewinde metrisch oder zöllig
Norm: DIN 71412B
Material: Gehärteter Qualitätsstahl, verzinkt, optimaler Korrosionsschutz durch chromatisierte Oberfläche

Graisseur H-2, 45°

Raccord: Filetage extérieur métrique ou en pouce
Norme: DIN 71412B
Matériel: Acier de qualité, zinguée, trempée, protection optimale grâce à une surface chromatisée anti-corrosion



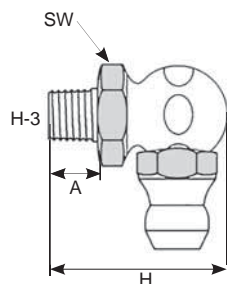
| Aussengewinde Filetage extérieur H-2 | A | H | SW | Form Forme .-kant/.-pans | Prod-No | Art-No |
|--|-----|------|----|--------------------------------|------------|--------|
| M6 x 1,0 | 5,6 | 22,6 | 9 | 6 | H-2 M6x1 | 750179 |
| 1/4-28 UNF | 5,5 | 22,0 | 9 | 6 | H-2 1/4UNF | 750549 |

Kegel-Schmiernippel H-3, 90°

Anschluss: Aussengewinde metrisch oder zöllig
Norm: DIN 71412C
Material: Gehärteter Qualitätsstahl, verzinkt, optimaler Korrosionsschutz durch chromatisierte Oberfläche

Graisseur H-3, 90°

Raccord: Filetage extérieur métrique ou en pouce
Norme: DIN 71412C
Matériel: Acier de qualité, zinguée, trempée, protection optimale grâce à une surface chromatisée anti-corrosion



| Aussengewinde Filetage extérieur H-3 | A | H | SW | Form Forme .-kant/.-pans | Prod-No | Art-No |
|--|-----|------|----|--------------------------------|------------|--------|
| M6 x 1,0 | 5,6 | 18,0 | 9 | 6 | H-3 M6x1 | 750187 |
| UNF1/4-28 | 5,5 | 17,8 | 8 | 6 | H-3 1/4UNF | 750550 |

2.14 Enddeckel für Gehäuselager *Couvercles de fermeture*

Serie/Série:

ECY ...

Enddeckel

Couvercles

- Enddeckel zum Einschnappen in SKF Gehäuselager
- Passend zu den Serien: SY, FY, FYTB, TU
- Material: Kunststoff

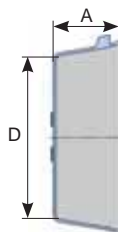
→ **Achtung:**

Lagereinsätze mit breitem Innenring oder Spannhülsen können im Einzelfall die Montage eines Enddeckels verunmöglichen

- *Couvercles d'encliquetables dans les paliers SKF*
- *Correspond aux séries: SY, FY, FYTB, TU*
- *Matériel: Plastique*

→ **Attention:**

Les logements de palier à bague intérieure large ou manchons d'adaptation peuvent rendre parfois impossible le montage d'un couvercle pour paliers

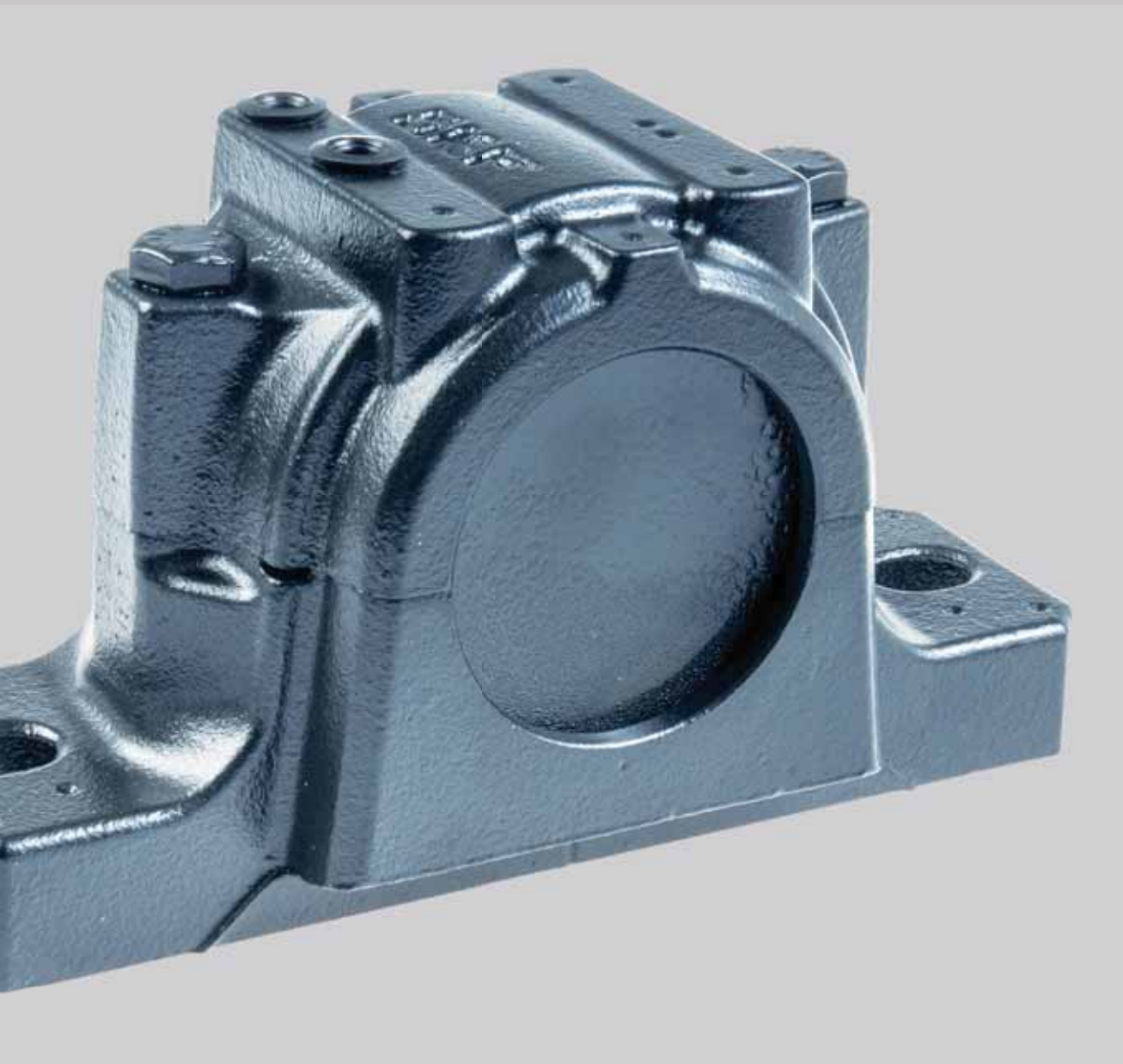


| D | A | Marke Marque | Prod-No | Art-No |
|-------|------|-----------------|----------------|--------|
| mm | mm | | | |
| 44,1 | 23,0 | SKF | ECY 204 | 446276 |
| 49,1 | 23,0 | SKF | ECY 205 | 446277 |
| 59,4 | 25,0 | SKF | ECY 206 | 446278 |
| 68,9 | 27,0 | SKF | ECY 207 | 446279 |
| 76,5 | 28,5 | SKF | ECY 208 | 446280 |
| 81,4 | 29,0 | SKF | ECY 209 | 446975 |
| 85,8 | 35,5 | SKF | ECY 210 | 447213 |
| 95,7 | 40,0 | SKF | ECY 211 | 447214 |
| 106,4 | 42,0 | SKF | ECY 212 | 447215 |

STEHLAGER GEHÄUSE GETEILT

Paliers à semelle
à joint diamétral

Index 3



3. Geteilte Stehlager-Gehäuse

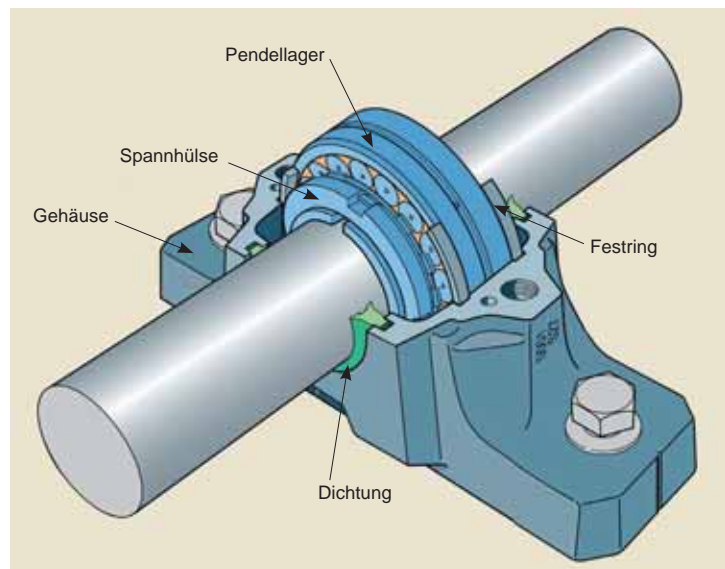
Allgemeines und Auswahl der Komponenten

Stehlager-Gehäuse bestehen aus den folgenden Komponenten, die je nach Anforderung verschieden zusammengesetzt werden:

- Teilbares Lagergehäuse
- Gehäuse Dichtungen
- Enddeckel
- Pendelkugellager oder Pendelrollenlager
- Spannhülse mit Mutter und Sicherungsblech
- Festringe

Um die passende Einheit zusammenzustellen gehen Sie

1. Auf die Kombinationstabellen ab Seite 228 und wählen Sie dort die passenden Einzelkomponenten aus
2. Ab Seite 240 finden Spezial-Komponenten für dieses System die wir ab Lager führen
3. Ab Seite 57 finden Sie das passende Pendelkugellager oder das passende Pendelrollenlager ab Seite 117



Viele weitere Ausführungen und Dimensionen können wir innerhalb 24 h, abgehend Firma Heizmann, ausliefern.
Fragen Sie uns an: **T +41 62 834 06 10**

3. Paliers à semelle à joint diamétral

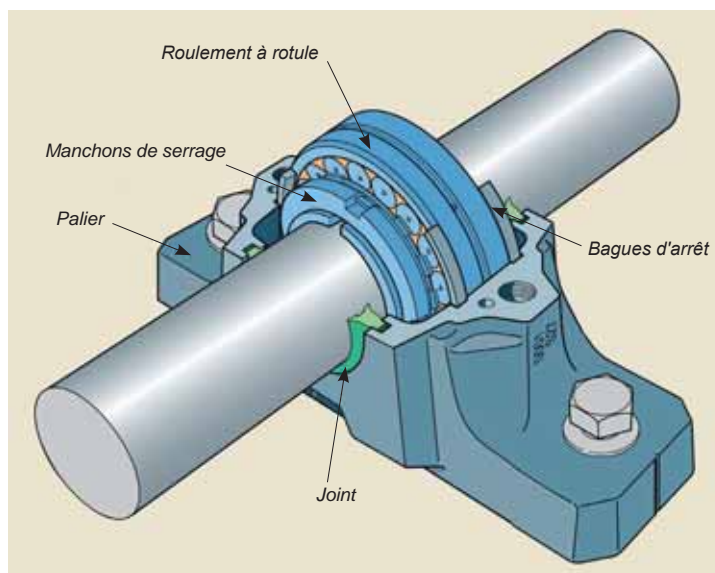
Généralités et sélections des composants

Les de paliers à semelle sont composées des éléments suivants, qui peuvent varier selon les besoins d'assemblage:

- Corps de palier divisible
- Boîtier joints d'étanchéité
- Couvercle d'extrémité
- Roulements à rotule sur billes ou roulements à rotule sur rouleaux
- Douille de serrage avec écrou et tôle de sécurité
- Bagues fixes

Pour composer l'unité adéquate, allez

1. Consultez les tableaux de combinaisons à partir de la page 228 et choisissez les composants individuels correspondants
2. A partir de la page 228, vous trouverez les composants spéciaux pour ce système que nous avons en stock
3. A partir de la page 57 vous trouverez le roulement à rotule sur billes ou le roulement à rotule sur rouleaux adapté à partir de la page 117

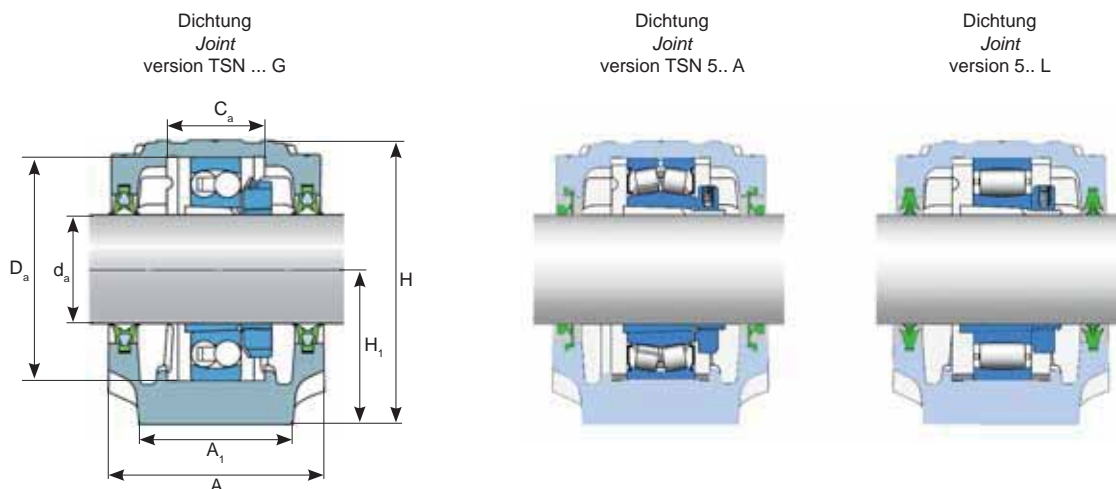


Nous pouvons livrer de nombreuses autres versions et dimensions dans les 24 heures, au départ de l'entreprise Heizmann. Veuillez nous le demander: T +41 62 834 06 10

3. Geteilte Stehlager-Gehäuse *Paliers à semelle à joint diamétral*

Kombinationstabelle für Befestigung mit Spannhülse und metrischen Wellen von **20 bis 35 mm**

Tableau de combinaison pour montage avec manchon d'adaptation et arbres métriques de 20 à 35 mm

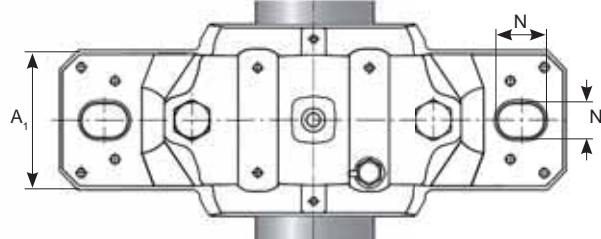
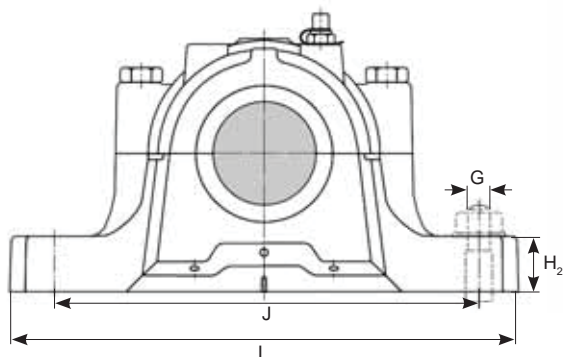


| Welle <i>Arbre</i> | Stehlager-Gehäuse (Abmessungen) <i>Paliers à semelle (dimensions)</i> | | | | | | | | | | Gewicht <i>Poids</i> | Kurzzeichen Gehäuse <i>Signes distinctifs Palier</i> | Dichtung <i>Joint</i> | Enddeckel <i>Couvercle</i> |
|-----------------------|--|-------|-----|-------|-------|-----|-----|----|-------|----|-------------------------|--|-------------------------------------|--|
| d_a | A | A_1 | H | H_1 | H_2 | J | L | N | N_1 | G | kg | | | |
| mm | mm | mm | mm | mm | mm | mm | mm | mm | mm | mm | | | | |
| 20 | 67 | 46 | 74 | 40 | 19 | 130 | 165 | 20 | 15 | 12 | 1,45 | SNL 505 SNL 505 SNL 505 | TSN 505 G TSN 505 A TSN 505 C | ASNH 505 ASNH 505 ASNH 505 |
| | 77 | 52 | 89 | 50 | 22 | 150 | 185 | 20 | 15 | 12 | 2,00 | SNL 506-605 SNL 506-605 SNL 506-605 | TSN 605 G TSN 605 A TSN 605 C | ASNH 506-605 ASNH 506-605 ASNH 506-605 |
| 25 | 77 | 52 | 89 | 50 | 22 | 150 | 185 | 20 | 15 | 12 | 2,00 | SNL 506-605 SNL 506-605 SNL 506-605 | TSN 506 G TSN 506 A TSN 506 C | ASNH 506-605 ASNH 506-605 ASNH 506-605 |
| | 82 | 52 | 93 | 50 | 22 | 150 | 185 | 20 | 15 | 12 | 2,20 | SNL 507-606 SNL 507-606 SNL 507-606 | TSN 606 G TSN 606 A TSN 606 C | ASNH 507-606 ASNH 507-606 ASNH 507-606 |
| 30 | 82 | 52 | 93 | 50 | 22 | 150 | 185 | 20 | 15 | 12 | 2,20 | SNL 507-606 SNL 507-606 SNL 507-606 | TSN 507 L TSN 507 A TSN 507 C | ASNH 507-606 ASNH 507-606 ASNH 507-606 |
| | 85 | 60 | 108 | 60 | 25 | 170 | 205 | 20 | 15 | 12 | 2,90 | SNL 508-607 SNL 508-607 SNL 508-607 | TSN 607 G TSN 607 A TSN 607 C | ASNH 508-607 ASNH 508-607 ASNH 508-607 |
| 35 | 85 | 60 | 108 | 60 | 25 | 170 | 205 | 20 | 15 | 12 | 2,90 | SNL 508-607 SNL 508-607 SNL 508-607 | TSN 508 L TSN 508 A TSN 508 C | ASNH 508-607 ASNH 508-607 ASNH 508-607 |
| | 90 | 60 | 113 | 60 | 25 | 170 | 205 | 20 | 15 | 12 | 3,20 | SNL 510-608 SNL 510-608 SNL 510-608 | TSN 608 G TSN 608 A TSN 608 C | ASNH 510-608 ASNH 510-608 ASNH 510-608 |

¹⁾ Das Mass A ist bei den Gehäusen gleich / *La dimension A est la même pour les paliers*

3. Geteilte Stehlager-Gehäuse *Paliers à semelle à joint diamétral*

Kombinationstabelle für Befestigung mit Spannhülse und metrischen Wellen von **20 bis 35 mm**
Tableau de combinaison pour montage avec manchon d'adaptation et arbres métriques de 20 à 35 mm

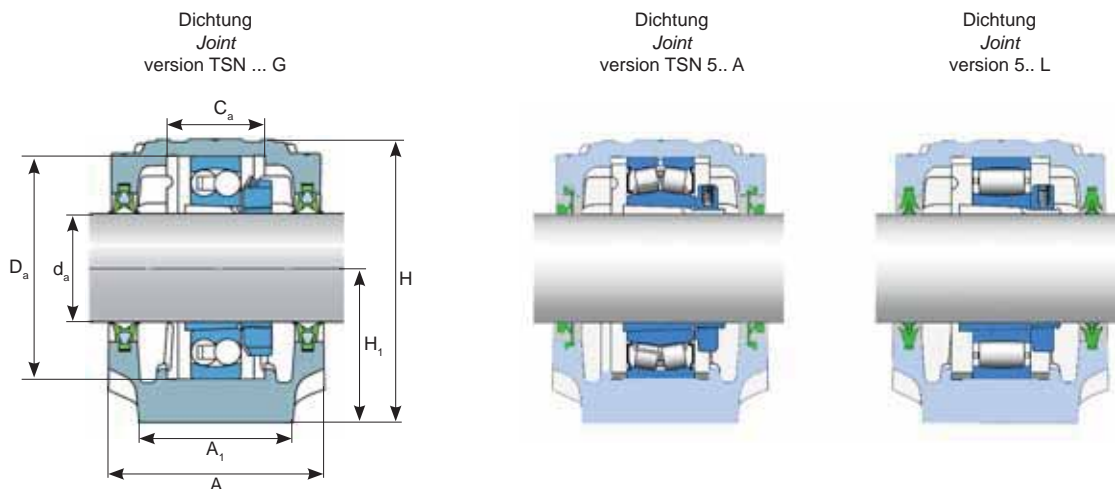


| Welle <i>Arbre</i> | Lagersitz <i>Siège de roulement</i> | Breite über Dichtung <i>Largeur sur le joint</i> | | | Pendelkugellager Pendelrollenlager <i>Roulement à billes Roulement à rouleaux</i> | Spannhülse <i>Manchon de serrage</i> | Festringe (2 Stück) <i>Bagues d'arrêt (2 pièces)</i> | Pendelkugellager Pendelrollenlager <i>Roulement à billes Roulement à rouleaux</i> | Spannhülse <i>Manchon de serrage</i> | Festringe (2 Stück) <i>Bagues d'arrêt (2 pièces)</i> |
|-----------------------|--|---|-----|--|---|---|--|---|---|--|
| d_a | C_a D_a | | | | | | | | | |
| mm | mm mm | mm mm | | | | | | | | |
| 20 | 25 52 | 80 | 125 | | 1205 EKTN9 | H 205 | FRB 5/52 | 2205 EKTN9 22205 EK | H 305 H 305 | FRB 3.5/52 FRB 3.5/52 |
| | 32 62 | 89 | 135 | | 1305 EKTN9 | H 305 | FRB 7.5/62 | | | |
| 25 | 32 62 | 89 | 135 | | 1206 EKTN9 | H 206 | FRB 8/62 | 2206 EKTN9 22206 EK | H 306 H 306 | FRB 6/62 FRB 6/62 |
| | 34 72 | 94 | 140 | | 1306 EKTN9 21306 CCK | H 306 H 306 | FRB 7.5/72 FRB 7.5/72 | 2306 K | H 2306 | FRB 3.5/72 |
| 30 | 34 72 | 94 | 145 | | 1207 EKTN9 | H 207 | FRB 8.5/72 | 2207 EKTN9 22207 EK | H 307 H 307 | FRB 5.5/72 FRB 5.5/72 |
| | 39 80 | 97 | 145 | | 1307 EKTN9 21307 CCK | H 307 H 307 | FRB 9/80 FRB 9/80 | 2307 EKTN9 | H 2307 | FRB 4/80 |
| 35 | 39 80 | 97 | 150 | | 1208 EKTN9 | H 208 | FRB 10.5/80 | 2208 EKTN9 22208 EK | H 308 H 308 | FRB 8/80 FRB 8/80 |
| | 41 90 | 102 | 150 | | 1308 EKTN9 21308 EK | H 308 H 308 | FRB 9/90 FRB 9/90 | 2308 EKTN9 22308 EK | H 2308 H 2308 | FRB 4/90 FRB 4/90 |

3. Geteilte Stehlager-Gehäuse *Paliers à semelle à joint diamétral*

Kombinationstabelle für Befestigung mit Spannhülse und metrischen Wellen von **40 bis 50 mm**

Tableau de combinaison pour montage avec manchon d'adaptation et arbres métriques de 40 à 50 mm

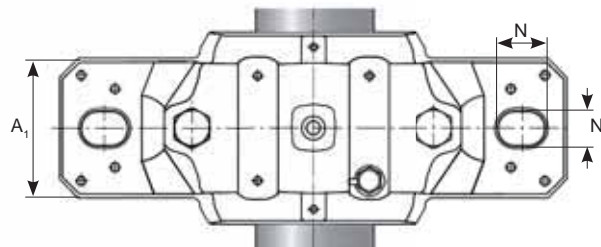
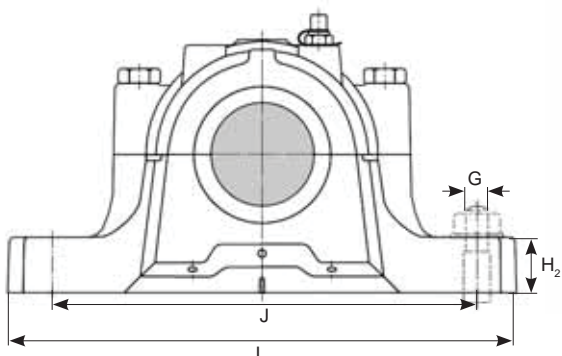


| Welle <i>Arbre</i> | Stehlager-Gehäuse (Abmessungen) <i>Paliers à semelle (dimensions)</i> | | | | | | | | | | Gewicht <i>Poids</i> | Kurzzeichen Gehäuse <i>Signes distinctifs Palier</i> | Dichtung <i>Joint</i> | Enddeckel <i>Couvercle</i> |
|-----------------------|--|----------------|-----|----------------|----------------|-----|-----|----|----------------|----|-------------------------|--|-------------------------------------|--|
| da | A | A ₁ | H | H ₁ | H ₂ | J | L | N | N ₁ | G | | | | |
| mm | mm | mm | mm | mm | mm | mm | mm | mm | mm | mm | kg | | | |
| 40 | 85 | 60 | 109 | 60 | 25 | 170 | 205 | 20 | 15 | 12 | 2,90 | SNL 509 SNL 509 SNL 509 | TSN 509 L TSN 509 A TSN 509 C | ASNH 509 ASNH 509 ASNH 509 |
| | 95 | 70 | 128 | 70 | 28 | 210 | 255 | 24 | 18 | 16 | 4,40 | SNL 511-609 SNL 511-609 SNL 511-609 | TSN 609 G TSN 609 A TSN 609 C | ASNH 511-609 ASNH 511-609 ASNH 511-609 |
| 45 | 90 | 60 | 113 | 60 | 25 | 170 | 205 | 20 | 15 | 12 | 3,20 | SNL 510-608 SNL 510-608 SNL 510-608 | TSN 510 L TSN 510 A TSN 510 C | ASNH 510-608 ASNH 510-608 ASNH 510-608 |
| | 105 | 70 | 134 | 70 | 30 | 210 | 255 | 24 | 18 | 16 | 5,10 | SNL 512-610 SNL 512-610 SNL 512-610 | TSN 610 G TSN 610 A TSN 610 C | ASNH 512-610 ASNH 512-610 ASNH 512-610 |
| 50 | 95 | 70 | 128 | 70 | 28 | 210 | 255 | 24 | 18 | 16 | 4,40 | SNL 511-609 SNL 511-609 SNL 511-609 | TSN 511 L TSN 511 A TSN 511 C | ASNH 511-609 ASNH 511-609 ASNH 511-609 |
| | 110 | 80 | 150 | 80 | 30 | 230 | 275 | 24 | 18 | 16 | 6,50 | SNL 513-611 SNL 513-611 SNL 513-611 | TSN 611 G TSN 611 A TSN 611 C | ASNH 513-611 ASNH 513-611 ASNH 513-611 |

¹⁾ Das Mass A ist bei den Gehäusen gleich / *La dimension A est la même pour les paliers*

3. Geteilte Stehlager-Gehäuse *Paliers à semelle à joint diamétral*

Kombinationstabelle für Befestigung mit Spannhülse und metrischen Wellen von **40 bis 50 mm**
Tableau de combinaison pour montage avec manchon d'adaptation et arbres métriques de 40 à 50 mm

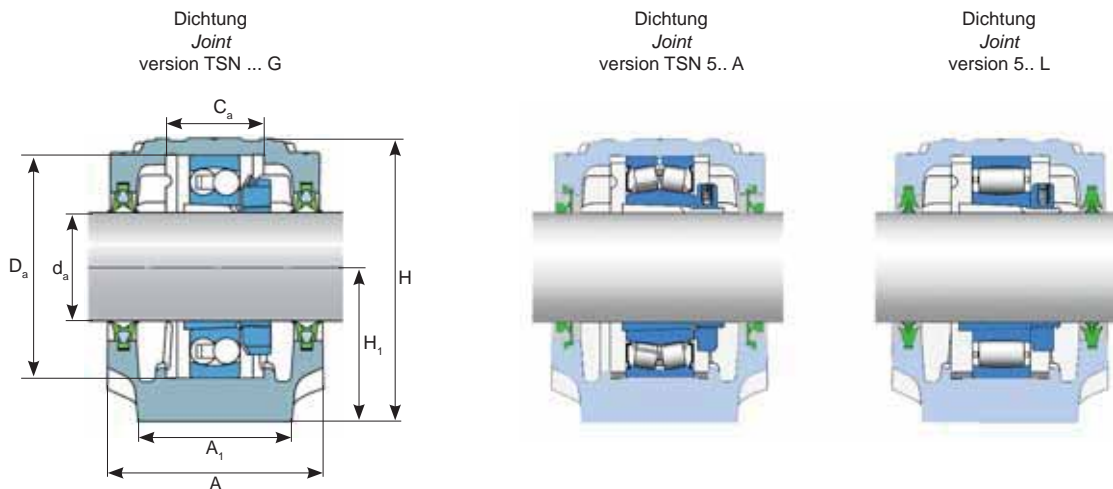


| Welle Arbre | Lagersitz Siège de roulement | Breite über Dichtung Largeur sur le joint | | | | Pendelkugellager Pendelrollenlager Roulement à billes Roulement à rouleaux | Spannhülse Manchon de serrage | Festringe (2 Stück) Bagues d'arrêt (2 pièces) | Pendelkugellager Pendelrollenlager Roulement à billes Roulement à rouleaux | Spannhülse Manchon de serrage | Festringe (2 Stück) Bagues d'arrêt (2 pièces) |
|----------------|---------------------------------|--|-----|-----|------------------------|---|----------------------------------|--|---|----------------------------------|--|
| d_a | C_a D_a | mm | mm | mm | mm | | | | | | |
| 40 | 30 85 | 97 | 150 | - | 1209 EKTN9 | H 209 | FRB 5.5/85 | 2209 EKTN9 22209 EK | H 309 H 309 | FRB 3.5/85 FRB 3.5/85 | |
| | 44 100 | 107 | 155 | 112 | 1309 EKTN9 21309 EK | H 309 H 309 | FRB 9.5/100 FRB 9.5/100 | 2309 EKTN9 22309 EK | H 2309 H 2309 | FRB 4/100 FRB 4/100 | |
| 45 | 41 90 | 102 | 155 | - | 1210 EKTN9 | H 210 | FRB 10.5/90 | 2210 EKTN9 22210 EK | H 310 H 310 | FRB 9/90 FRB 9/90 | |
| | 48 110 | 117 | 165 | 124 | 1310 EKTN9 21310 EK | H 310 H 310 | FRB 10.5/110 FRB 10.5/110 | 2310 K 22310 EK | H 2310 H 2310 | FRB 4/110 FRB 4/110 | |
| 50 | 44 100 | 107 | 165 | 112 | 1211 EKTN9 | H 211 | FRB 11.5/100 | 2211 EKTN9 22211 EK | H 311 H 311 | FRB 9.5/100 FRB 9.5/100 | |
| | 51 120 | 122 | 170 | 128 | 1311 EKTN9 21311 EK | H 311 H 311 | FRB 11/120 FRB 11/120 | 2311 K 22311 EK | H 2311 H 2311 | FRB 4/120 FRB 4/120 | |

3. Geteilte Stehlager-Gehäuse *Paliers à semelle à joint diamétral*

Kombinationstabelle für Befestigung mit Spannhülse und metrischen Wellen von **55 bis 65 mm**

Tableau de combinaison pour montage avec manchon d'adaptation et arbres métriques de 55 à 65 mm

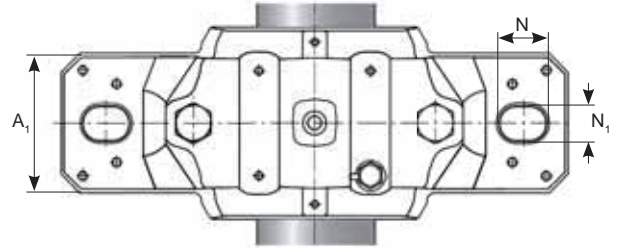
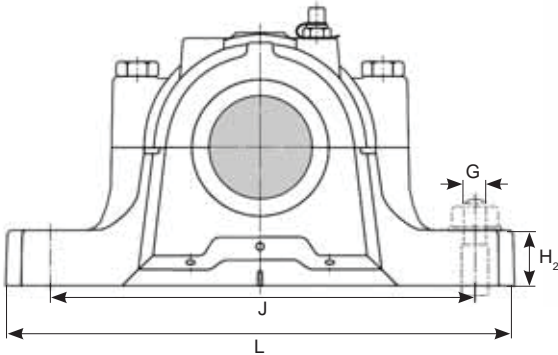


| Welle Arbre | Stehlager-Gehäuse (Abmessungen) <i>Paliers à semelle (dimensions)</i> | | | | | | | | | | Gewicht <i>Poids</i> | Kurzzeichen Gehäuse <i>Signes distinctifs Palier</i> | Dichtung <i>Joint</i> | Enddeckel <i>Couvercle</i> |
|----------------|--|----------------|-----|----------------|----------------|-----|-----|----|----------------|----|-------------------------|--|--------------------------|-------------------------------|
| d _a | A | A ₁ | H | H ₁ | H ₂ | J | L | N | N ₁ | G | | | | |
| mm | mm | mm | mm | mm | mm | mm | mm | mm | mm | mm | kg | | | |
| 55 | 105 | 70 | 134 | 70 | 30 | 210 | 255 | 24 | 18 | 16 | 5,10 | SNL 512-610 | TSN 512 L | ASNH 512-610 |
| | | | | | | | | | | | | SNL 512-610 | TSN 512 A | ASNH 512-610 |
| | | | | | | | | | | | | SNL 512-610 | TSN 512 C | ASNH 512-610 |
| 60 | 115 | 80 | 156 | 80 | 30 | 230 | 280 | 24 | 18 | 16 | 7,00 | SNL 515-612 | TSN 612 G | ASNH 515-612 |
| | | | | | | | | | | | | SNL 515-612 | TSN 612 A | ASNH 515-612 |
| | | | | | | | | | | | | SNL 515-612 | TSN 612 C | ASNH 515-612 |
| 65 | 110 | 80 | 149 | 80 | 30 | 230 | 275 | 24 | 18 | 16 | 6,50 | SNL 513-611 | TSN 513 L | ASNH 513-611 |
| | | | | | | | | | | | | SNL 513-611 | TSN 513 A | ASNH 513-611 |
| | | | | | | | | | | | | SNL 513-611 | TSN 513 C | ASNH 513-611 |
| 65 | 120 | 90 | 177 | 95 | 32 | 260 | 315 | 28 | 22 | 20 | 9,50 | SNL 516-613 | TSN 613 G | ASNH 516-613 |
| | | | | | | | | | | | | SNL 516-613 | TSN 613 A | ASNH 516-613 |
| | | | | | | | | | | | | SNL 516-613 | TSN 613 C | ASNH 516-613 |
| 65 | 115 | 80 | 155 | 80 | 30 | 230 | 280 | 24 | 18 | 16 | 7,00 | SNL 515-612 | TSN 515 L | ASNH 515-612 |
| | | | | | | | | | | | | SNL 515-612 | TSN 515 A | ASNH 515-612 |
| | | | | | | | | | | | | SNL 515-612 | TSN 515 C | ASNH 515-612 |
| 65 | 140 | 100 | 194 | 100 | 35 | 290 | 345 | 28 | 22 | 20 | 12,5 | SNL 518-615 | TSN 615 G | ASNH 518-615 |
| | | | | | | | | | | | | SNL 518-615 | TSN 615 A | ASNH 518-615 |
| | | | | | | | | | | | | SNL 518-615 | TSN 615 C | ASNH 518-615 |

¹⁾ Das Mass A ist bei den Gehäusen gleich / *La dimension A est la même pour les paliers*

3. Geteilte Stehlager-Gehäuse *Paliers à semelle à joint diamétral*

Kombinationstabelle für Befestigung mit Spannhülse und metrischen Wellen von **55 bis 65 mm**
Tableau de combinaison pour montage avec manchon d'adaptation et arbres métriques de 55 à 65 mm

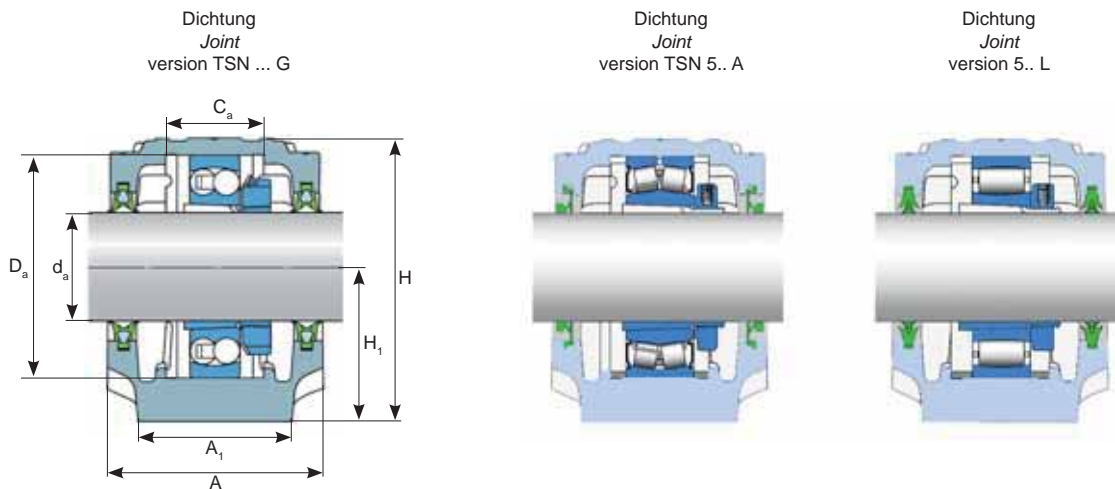


| Welle Arbre | Lagersitz Siège de roulement | Breite über Dichtung Largeur sur le joint | | | | Pendelkugellager Pendelrollenlager Roulement à billes Roulement à rouleaux | Spannhülse Manchon de serrage | Festringe (2 Stück) Bagues d'arrêt (2 pièces) | Pendelkugellager Pendelrollenlager Roulement à billes Roulement à rouleaux | Spannhülse Manchon de serrage | Festringe (2 Stück) Bagues d'arrêt (2 pièces) |
|----------------|---------------------------------|--|-----|-----|------------------------|---|----------------------------------|--|---|----------------------------------|--|
| d_a | C_a D_a | mm | mm | mm | mm | | | | | | |
| mm | mm | mm | mm | mm | mm | | | | | | |
| 55 | 48 110 | 117 | 175 | 124 | 1212 EKTN9 | H 212 | FRB 13/110 | 2212 EKTN9 22212 EK | H 312 H 312 | FRB 10/110 FRB 10/110 | |
| | 56 130 | 127 | 175 | 134 | 1312 EKTN9 21312 EK | H 312 H 312 | FRB 12.5/130 FRB 12.5/130 | 2312 K 22312 EK | H 2312 H 2312 | FRB 5/130 FRB 5/130 | |
| 60 | 51 120 | 122 | 180 | 128 | 1213 EKTN9 | H 213 | FRB 14/120 | 2213 EKTN9 22213 EK | H 313 H 313 | FRB 10/120 FRB 10/120 | |
| | 58 140 | 138 | 180 | 141 | 1313 EKTN9 21313 EK | H 313 H 313 | FRB 12.5/140 FRB 12.5/140 | 2313 K 22313 EK | H 2313 H 2313 | FRB 5/140 FRB 5/140 | |
| 65 | 56 130 | 127 | 175 | 134 | 1215 K | H 215 | FRB 15.5/130 | 2215 EKTN9 22215 EK | H 315 H 315 | FRB 12.5/130 FRB 12.5/130 | |
| | 65 160 | 158 | 200 | 159 | 1315 K 21315 EK | H 315 H 315 | FRB 14/160 FRB 14/160 | 2315 K 22315 EK | H 2315 H 2315 | FRB 5/160 FRB 5/160 | |

3. Geteilte Stehlager-Gehäuse *Paliers à semelle à joint diamétral*

Kombinationstabelle für Befestigung mit Spannhülse und metrischen Wellen von **70 bis 80 mm**

Tableau de combinaison pour montage avec manchon d'adaptation et arbres métriques de 70 à 80 mm



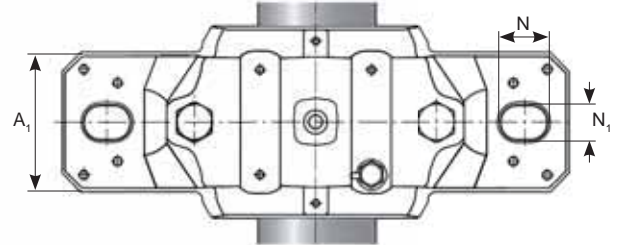
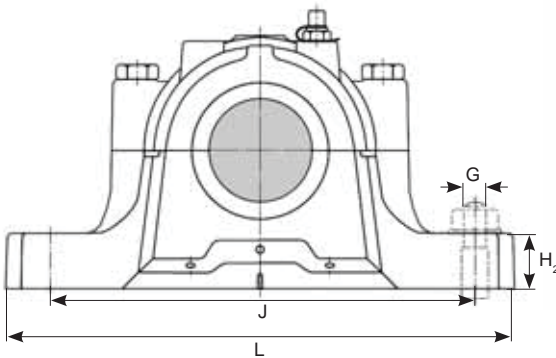
| Welle <i>Arbre</i> | Stehlager-Gehäuse (Abmessungen) <i>Paliers à semelle (dimensions)</i> | | | | | | | | | | Gewicht <i>Poids</i> | Kurzzeichen Gehäuse <i>Signes distinctifs Palier</i> | Dichtung <i>Joint</i> | Enddeckel <i>Couvercle</i> |
|-----------------------|--|----------------|-----|----------------|----------------|-----|-----|----|----------------|----|-------------------------|--|---|--|
| d_a | A | A ₁ | H | H ₁ | H ₂ | J | L | N | N ₁ | G | | | | |
| mm | mm | mm | mm | mm | mm | mm | mm | mm | mm | mm | kg | | | |
| 70 | 120 | 90 | 177 | 95 | 32 | 260 | 315 | 28 | 22 | 20 | 9,50 | SNL 516-613 SNL 516-613 SNL 516-613 | TSN 516 L TSN 516 A TSN 516 C | ASNH 516-613 ASNH 516-613 ASNH 516-613 |
| | 145 | 100 | 212 | 112 | 35 | 290 | 345 | 28 | 22 | 20 | | 13,7 | SNL 519-616 SNL 519-616 SNL 519-616 | TSN 616 G TSN 616 A TSN 616 C |
| 75 | 125 | 90 | 183 | 95 | 32 | 260 | 320 | 28 | 22 | 20 | 10,0 | SNL 517 SNL 517 SNL 517 | TSN 517 L TSN 517 A TSN 517 C | ASNH 517 ASNH 517 ASNH 517 |
| | 160 | 110 | 218 | 112 | 40 | 320 | 380 | 32 | 26 | 24 | | 17,6 | SNL 520-617 SNL 520-617 SNL 520-617 | TSN 617 G TSN 617 A TSN 617 C |
| 80 | 140 | 100 | 194 | 100 | 35 | 290 | 345 | 28 | 22 | 20 | 12,5 | SNL 518-615 SNL 518-615 SNL 518-615 | TSN 518 L TSN 518 A TSN 518 C | ASNH 518-615 ASNH 518-615 ASNH 518-615 |

¹⁾ Das Mass A ist bei den Gehäusen gleich / *La dimension A est la même pour les paliers*

3. Geteilte Stehlager-Gehäuse *Paliers à semelle à joint diamétral*

Kombinationstabelle für Befestigung mit Spannhülse und metrischen Wellen von **70 bis 80 mm**

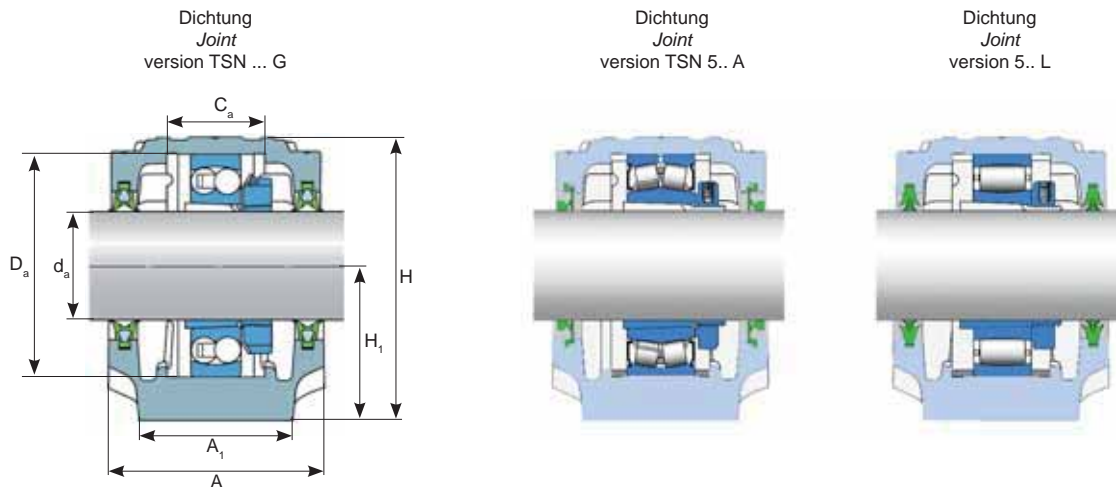
Tableau de combinaison pour montage avec manchon d'adaptation et arbres métriques de 70 à 80 mm



| Welle Arbre | Lagersitz Siège de roulement | Breite über Dichtung Largeur sur le joint | | | | Pendelkugellager Pendelrollenlager Roulement à billes Roulement à rouleaux | Spannhülse Manchon de serrage | Festringe (2 Stück) Bagues d'arrêt (2 pièces) | Pendelkugellager Pendelrollenlager Roulement à billes Roulement à rouleaux | Spannhülse Manchon de serrage | Festringe (2 Stück) Bagues d'arrêt (2 pièces) |
|----------------|---------------------------------|--|-----|-----|-----|---|----------------------------------|--|---|----------------------------------|--|
| d _a | C _a | D _a | | | | | | | | | |
| mm | mm | mm | mm | mm | mm | | | | | | |
| 70 | 58 | 140 | 138 | 205 | 141 | 1216 K | H 216 | FRB 16/140 | 2216 EKTN9 22216 EK | H 316 H 316 | FRB 12.5/140 FRB 12.5/140 |
| | 68 | 170 | 163 | 205 | 166 | 1316 K 21316 EK | H 316 H 316 | FRB 14.5/170 FRB 14.5/170 | 2316 K 22316 EK | H 2316 H 2316 | FRB 5/170 FRB 5/170 |
| 75 | 61 | 150 | 143 | 210 | 143 | 1217 K | H 217 | FRB 16.5/150 | 2217 K 22217 EK | H 317 H 317 | FRB 12.5/150 FRB 12.5/150 |
| | 70 | 180 | 178 | 220 | 181 | 1317 K 21317 EK | H 317 H 317 | FRB 14.5/180 FRB 14.5/180 | 2317 K 22317 EK | H 2317 H 2317 | FRB 5/180 FRB 5/180 |
| 80 | 65 | 160 | 158 | 225 | 159 | 1218 K 23218 CCK/W33 | H 218 H 2318 | FRB 17.5/160 FRB 6.25/160 | 2218 K 22218 EK | H 318 H 318 | FRB 12.5/160 FRB 12.5/160 |

3. Geteilte Stehlager-Gehäuse Paliers à semelle à joint diamétral

Kombinationstabelle für Befestigung mit Spannhülse und metrischen Wellen von **85 bis 110 mm**
 Tableau de combinaison pour montage avec manchon d'adaptation et arbres métriques de **85 à 110 mm**

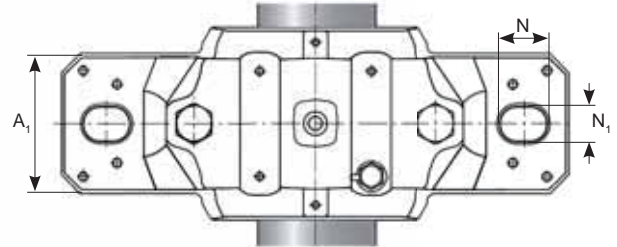
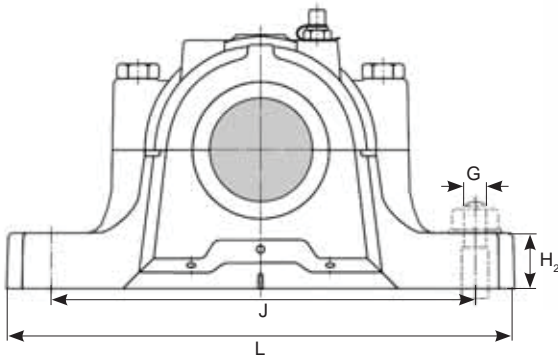


| Welle Arbre | Stehlager-Gehäuse (Abmessungen) Paliers à semelle (dimensions) | | | | | | | | | | Gewicht Poids | Kurzzeichen Gehäuse Signes distinctifs Palier | Dichtung Joint | Enddeckel Couvercle |
|----------------|---|----------------|-----|----------------|----------------|-----|-----|----|----------------|----|------------------|--|-------------------------------------|--|
| d _a | A | A ₁ | H | H ₁ | H ₂ | J | L | N | N ₁ | G | | | | |
| mm | mm | mm | mm | mm | mm | mm | mm | mm | mm | mm | kg | | | |
| 85 | 145 | 100 | 212 | 112 | 35 | 290 | 345 | 28 | 22 | 20 | 13,7 | SNL 519-616 SNL 519-616 SNL 519-616 | TSN 519 L TSN 519 A TSN 519 C | ASNH 519-616 ASNH 519-616 ASNH 519-616 |
| | 175 | 120 | 242 | 125 | 45 | 350 | 410 | 32 | 26 | 24 | 22,0 | SNL 522-619 SNL 522-619 SNL 522-619 | TSN 619 G TSN 619 A TSN 619 C | ASNH 522-619 ASNH 522-619 ASNH 522-619 |
| 90 | 160 | 110 | 218 | 112 | 40 | 320 | 380 | 32 | 26 | 24 | 17,6 | SNL 520-617 SNL 520-617 SNL 520-617 | TSN 520 L TSN 520 A TSN 520 C | ASNH 520-617 ASNH 520-617 ASNH 520-617 |
| | 185 | 120 | 271 | 140 | 45 | 350 | 410 | 32 | 26 | 24 | 26,2 | SNL 524-620 SNL 524-620 SNL 524-620 | TSN 620 G TSN 620 A TSN 620 C | ASNH 524-620 ASNH 524-620 ASNH 524-620 |
| 100 | 175 | 120 | 242 | 125 | 45 | 350 | 410 | 32 | 26 | 24 | 22,0 | SNL 522-619 SNL 522-619 SNL 522-619 | TSN 522 L TSN 522 A TSN 522 C | ASNH 522-619 ASNH 522-619 ASNH 522-619 |
| 110 | 185 | 120 | 271 | 140 | 45 | 350 | 410 | 32 | 26 | 24 | 26,2 | SNL 524-620 SNL 524-620 SNL 524-620 | TSN 524 G TSN 524 A TSN 524 C | ASNH 524-620 ASNH 524-620 ASNH 524-620 |

¹⁾ Das Mass A ist bei den Gehäusen gleich / La dimension A est la même pour les paliers

3. Geteilte Stehlager-Gehäuse *Paliers à semelle à joint diamétral*

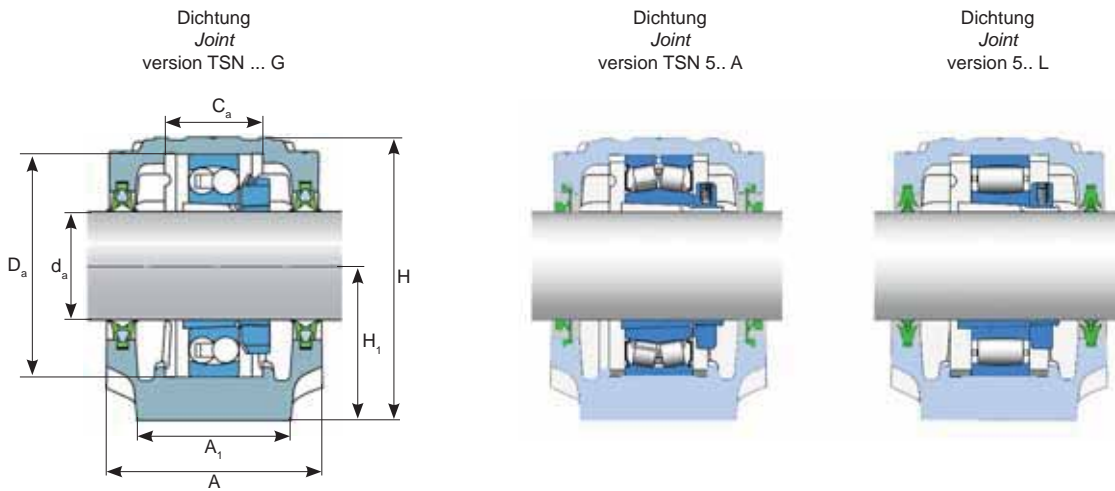
Kombinationstabelle für Befestigung mit Spannhülse und metrischen Wellen von **85 bis 110 mm**
Tableau de combinaison pour montage avec manchon d'adaptation et arbres métriques de 85 à 110 mm



| Welle <i>Arbre</i> | Lagersitz <i>Siège de roulement</i> | Breite über Dichtung <i>Largeur sur le joint</i> | | | | Pendelkugellager Pendelrollenlager <i>Roulement à billes Roulement à rouleaux</i> | Spannhülse <i>Manchon de serrage</i> | Festringe (2 Stück) <i>Bagues d'arrêt (2 pièces)</i> | Pendelkugellager Pendelrollenlager <i>Roulement à billes Roulement à rouleaux</i> | Spannhülse <i>Manchon de serrage</i> | Festringe (2 Stück) <i>Bagues d'arrêt (2 pièces)</i> |
|-----------------------|--|---|-----|-----|-------------------------------|---|---|--|---|---|--|
| d_a | C_a D_a | mm | mm | mm | mm | | | | | | |
| 85 | 68 170 | 163 | 220 | 166 | 1219 K 2219 KM 22219 EK | H 219 | FRB 18/170 | 2219 KM 22219 EK | H 319 H 319 | FRB 12.5/170 FRB 12.5/170 | |
| | 80 200 | 191 | 235 | 195 | 1319 K 21319 EK | H 319 H 319 | FRB 17.5/200 FRB 17.5/200 | 2319 KM 22319 EK | H 2319 H 2319 | FRB 6.5/200 FRB 6.5/200 | |
| 90 | 70 180 | 178 | 230 | 181 | 1220 K 23220 CCK/W33 | H 220 H 2320 | FRB 18/180 FRB 4.85/180 | 2220 KM 22220 EK | H 320 H 320 | FRB 12/180 FRB 12/180 | |
| | 86 215 | 199 | 240 | 203 | 1320 K 21320 EK | H 320 H 320 | FRB 19.5/215 FRB 19.5/215 | 2320 KM 22320 EK | H 2320 H 2320 | FRB 6.5/215 FRB 6.5/215 | |
| 100 | 80 200 | 191 | 250 | 195 | 1222 K 23222 CCK/W33 | H 222 H 2322 | FRB 21/200 FRB 5.1/200 | 2222 KM 22222 EK | H 322 H 322 | FRB 13.5/200 FRB 13.5/200 | |
| 110 | 86 215 | 199 | 260 | 203 | 1224 KM 23224 CCK/W33 | H 3024 H 2324 | FRB 22/215 FRB 5/215 | – 22224 EK | – H 3124 | – FRB 14/215 | |

3. Geteilte Stehlager-Gehäuse *Paliers à semelle à joint diamétral*

Kombinationstabelle für Befestigung mit Spannhülse und metrischen Wellen von **115 bis 140 mm**
Tableau de combinaison pour montage avec manchon d'adaptation et arbres métriques de 115 à 140 mm

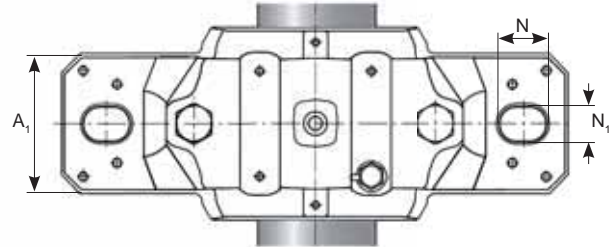
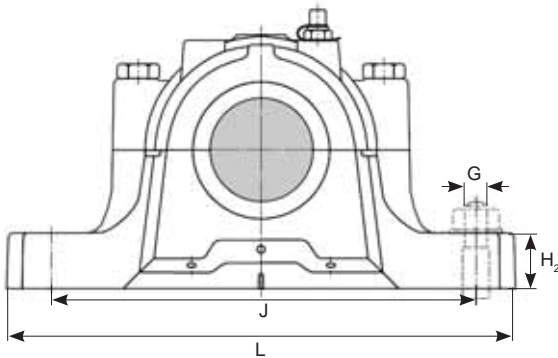


| Welle Arbre | Stehlager-Gehäuse (Abmessungen) <i>Paliers à semelle (dimensions)</i> | | | | | | | | | | Gewicht <i>Poids</i> | Kurzzeichen Gehäuse <i>Signes distinctifs Palier</i> | Dichtung <i>Joint</i> | Enddeckel <i>Couvercle</i> |
|----------------|--|----------------|-----|----------------|----------------|-----|-----|----|----------------|----|-------------------------|--|-------------------------------------|----------------------------------|
| d _a | A | A ₁ | H | H ₁ | H ₂ | J | L | N | N ₁ | G | | | | |
| mm | mm | mm | mm | mm | mm | mm | mm | mm | mm | mm | kg | | | |
| 115 | 190 | 130 | 290 | 150 | 50 | 380 | 445 | 35 | 28 | 24 | 33,0 | SNL 526 SNL 526 SNL 526 | TSN 526 G TSN 526 A TSN 526 C | ASNH 526 ASNH 526 ASNH 526 |
| 125 | 205 | 150 | 302 | 150 | 50 | 420 | 500 | 42 | 35 | 30 | 40,0 | SNL 528 SNL 528 SNL 528 | TSN 528 G TSN 528 A TSN 528 C | ASNH 528 ASNH 528 ASNH 528 |
| 135 | 220 | 160 | 323 | 160 | 60 | 450 | 530 | 42 | 35 | 30 | 49,0 | SNL 530 SNL 530 SNL 530 | TSN 530 G TSN 530 A TSN 530 C | ASNH 530 ASNH 530 ASNH 530 |
| 140 | 235 | 160 | 344 | 170 | 60 | 470 | 550 | 42 | 35 | 30 | 55,0 | SNL 532 SNL 532 SNL 532 | TSN 532 G TSN 532 A TSN 532 C | ASNH 532 ASNH 532 ASNH 532 |

¹⁾ Das Mass A ist bei den Gehäusen gleich / *La dimension A est la même pour les paliers*

3. Geteilte Stehlager-Gehäuse *Paliers à semelle à joint diamétral*

Kombinationstabelle für Befestigung mit Spannhülse und metrischen Wellen von **115 bis 140 mm**
Tableau de combinaison pour montage avec manchon d'adaptation et arbres métriques de 115 à 140 mm



| Welle Arbre | Lagersitz Siège de roulement | Breite über Dichtung Largeur sur le joint | | | Pendelkugellager Pendelrollenlager Roulement à billes Roulement à rouleaux | Spannhülse Manchon de serrage | Festringe (2 Stück) Bagues d'arrêt (2 pièces) | Pendelrollenlager Roulement à rouleaux | Spannhülse Manchon de serrage | Festringe (2 Stück) Bagues d'arrêt (2 pièces) |
|----------------|---------------------------------|--|-----|-----|---|----------------------------------|--|---|----------------------------------|--|
| d _a | C _a D _a | mm | mm | mm | | | | | | |
| 115 | 90 230 | 208 | 265 | 211 | 23226 CCK/W33 23226-2CS5K/VT143 | H 2326 H 2326 L | FRB 5/230 FRB 5/230 | 22226 EK | H 3126 | FRB 13/230 |
| 125 | 98 250 | 223 | 285 | 225 | 23228 CCK/W33 23228-2CS5K/VT143 | H 2328 H 2328 | FRB 5/250 FRB 5/250 | 22228 CCK/W33 | H 3128 | FRB 15/250 |
| 135 | 106 270 | 241 | 295 | 241 | 23230 CCK/W33 23230-2CS5K/VT143 | H 2330 H 2330 L | FRB 5/270 FRB 5/270 | 22230 CCK/W33 | H 3130 | FRB 16.5/270 |
| 140 | 114 290 | 254 | 315 | 257 | 23232 CCK/W33 | H 2332 | FRB 5/290 | 22232 CCK/W33 | H 3132 | FRB 17/290 |

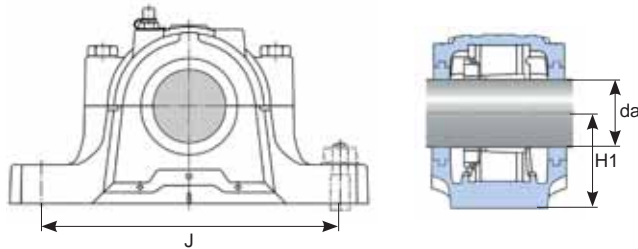
3.1 SNL-Gehäuse und Zubehör-Komponenten Composants et accessoires pour palier SNL

Serie/Série:

SNL ..., SE ...

Stehlager-Gehäuse

Paliers à semelle vides



| da x H1 x J mm | Marke Marque | Prod-No | Art-No |
|-----------------------|-----------------|--------------------|--------|
| 20,0 x 40,0 x 130,0 | SKF | SNL 505 | 441046 |
| 25,0 x 50,0 x 150,0 | SKF | SNL 506-605 | 441047 |
| 30,0 x 50,0 x 150,0 | SKF | SNL 507-606 | 441048 |
| 35,0 x 60,0 x 170,0 | SKF | SNL 508-607 | 441049 |
| 40,0 x 60,0 x 170,0 | SKF | SNL 509 | 441050 |
| 45,0 x 60,0 x 170,0 | SKF | SNL 510-608 | 441051 |
| 50,0 x 60,0 x 170,0 | SKF | SNL 210 | 445600 |
| 50,0 x 70,0 x 210,0 | SKF | SNL 511-609 | 441052 |
| 55,0 x 70,0 x 210,0 | SKF | SNL 512-610 | 442210 |
| 60,0 x 80,0 x 230,0 | SKF | SNL 513-611 | 442965 |
| 65,0 x 80,0 x 230,0 | SKF | SNL 515-612 | 444001 |
| 70,0 x 95,0 x 260,0 | SKF | SNL 516-613 | 442966 |
| 75,0 x 95,0 x 260,0 | SKF | SNL 517 | 444002 |
| 80,0 x 100,0 x 290,0 | SKF | SNL 518-615 | 444003 |
| 90,0 x 112,0 x 320,0 | SKF | SNL 520-617 | 444828 |
| 100,0 x 125,0 x 350,0 | SKF | SNL 522-619 | 442967 |

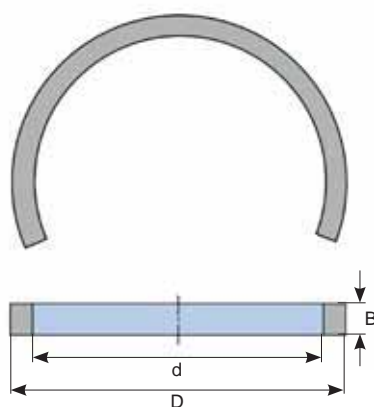
3.1 SNL-Gehäuse und Zubehör-Komponenten Composants et accessoires pour palier SNL

Serie/Série:

FRB .

Festringe

Bagues d'arrêt

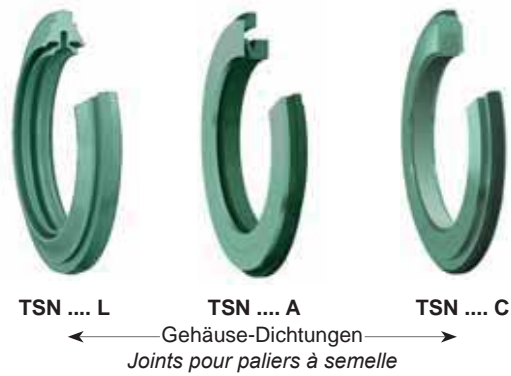


| B x d x D mm | Marke Marque | Prod-No | Art-No | B x d x D mm | Marke Marque | Prod-No | Art-No |
|---------------------|-----------------|---------------------|--------|----------------------|-----------------|---------------------|--------|
| 2,0 x 110,0 x 120,0 | SKF | FRB 2/120 | 444885 | 10,0 x 72,0 x 80,0 | SKF | FRB 10/80 | 444445 |
| 3,5 x 77,0 x 85,0 | SKF | FRB 3.5/85 | 444424 | 10,0 x 101,0 x 110,0 | SKF | FRB 10/110 | 444446 |
| 4,0 x 72,0 x 80,0 | SKF | FRB 4/80 | 444425 | 10,0 x 110,0 x 120,0 | SKF | FRB 10/120 | 444447 |
| 4,0 x 82,0 x 90,0 | SKF | FRB 4/90 | 444426 | 10,0 x 119,0 x 130,0 | SKF | FRB 10/130 | 444448 |
| 4,0 x 92,0 x 100,0 | SKF | FRB 4/100 | 444427 | 10,0 x 129,0 x 140,0 | SKF | FRB 10/140 | 444449 |
| 4,0 x 101,0 x 110,0 | SKF | FRB 4/110 | 444428 | 10,5 x 72,0 x 80,0 | SKF | FRB 10.5/80 | 445626 |
| 4,0 x 110,0 x 120,0 | SKF | FRB 4/120 | 444429 | 10,5 x 82,0 x 90,0 | SKF | FRB 10.5/90 | 444450 |
| 5,0 x 47,0 x 52,0 | SKF | FRB 5/52 | 444430 | 10,5 x 101,0 x 110,0 | SKF | FRB 10.5/110 | 444451 |
| 5,0 x 82,0 x 90,0 | SKF | FRB 5/90 | 444886 | 11,0 x 110,0 x 120,0 | SKF | FRB 11/120 | 444569 |
| 5,0 x 119,0 x 130,0 | SKF | FRB 5/130 | 444431 | 11,2 x 149,0 x 160,0 | SKF | FRB 11.2/160 | 444452 |
| 5,5 x 64,0 x 72,0 | SKF | FRB 5.5/72 | 444432 | 11,5 x 92,0 x 100,0 | SKF | FRB 11.5/100 | 444453 |
| 5,5 x 77,0 x 85,0 | SKF | FRB 5.5/85 | 444433 | 12,0 x 167,0 x 180,0 | SKF | FRB 12/180 | 444454 |
| 6,0 x 55,0 x 62,0 | SKF | FRB 6/62 | 444434 | 12,5 x 119,0 x 130,0 | SKF | FRB 12.5/130 | 444455 |
| 6,0 x 77,0 x 85,0 | SKF | FRB 6/85 | 444435 | 12,5 x 129,0 x 140,0 | SKF | FRB 12.5/140 | 444887 |
| 6,3 x 149,0 x 160,0 | SKF | FRB 6.25/160 | 444566 | 12,5 x 139,0 x 150,0 | SKF | FRB 12.5/150 | 447229 |
| 7,0 x 47,0 x 52,0 | SKF | FRB 7/52 | 444567 | 12,5 x 149,0 x 160,0 | SKF | FRB 12.5/160 | 444456 |
| 7,5 x 55,0 x 62,0 | SKF | FRB 7.5/62 | 444436 | 13,0 x 101,0 x 110,0 | SKF | FRB 13/110 | 444457 |
| 7,5 x 64,0 x 72,0 | SKF | FRB 7.5/72 | 444437 | 13,5 x 187,0 x 200,0 | SKF | FBR 13.5/200 | 447341 |
| 8,0 x 55,0 x 62,0 | SKF | FRB 8/62 | 444438 | 14,0 x 110,0 x 120,0 | SKF | FRB 14/120 | 444458 |
| 8,0 x 72,0 x 80,0 | SKF | FRB 8/80 | 444439 | 14,0 x 149,0 x 160,0 | SKF | FRB 14/160 | 444459 |
| 8,0 x 92,0 x 100,0 | SKF | FRB 8/100 | 445624 | 17,5 x 149,0 x 160,0 | SKF | FRB 17.5/160 | 445594 |
| 8,0 x 101,0 x 110,0 | SKF | FRB 8/110 | 444440 | | | | |
| 8,5 x 64,0 x 72,0 | SKF | FRB 8.5/72 | 444441 | | | | |
| 8,5 x 129,0 x 140,0 | SKF | FRB 8.5/140 | 445625 | | | | |
| 9,0 x 72,0 x 80,0 | SKF | FRB 9/80 | 444442 | | | | |
| 9,0 x 82,0 x 90,0 | SKF | FRB 9/90 | 444443 | | | | |
| 9,5 x 92,0 x 100,0 | SKF | FRB 9.5/100 | 444444 | | | | |


3.1 SNL-Gehäuse und Zubehör-Komponenten Composants et accessoires pour palier SNL

Gehäuse-Dichtungen und Enddeckel

Jointes pour paliers à semelle et disque d'obturation



Ausführungsvarianten (Vor- und Nachsetzzeichen) Variantes de version (Préfixes et Suffixes)

|  | | Bedeutung Signification |
|---|--|---|
| TSN L | | Vierlippen Dichtungssatz Joint à quatre lèvres |
| TSN A | | V-Ring Dichtungssatz Kit de joints en V |
| TSN C | | Filzring Dichtungssatz Kit de joints en V |

Viele weitere Ausführungen und Dimensionen können wir innerhalb 24 h, abgehend Firma Heizmann, ausliefern.

Fragen Sie uns an: **T +41 62 834 06 10**

Nous pouvons livrer de nombreuses autres versions et dimensions dans les 24 heures, au départ de l'entreprise Heizmann.

Veillez nous le demander: T +41 62 834 06 10

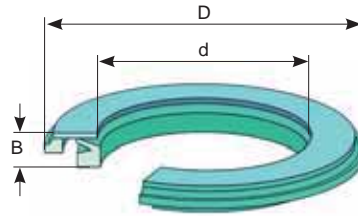
3.1 SNL-Gehäuse und Zubehör-Komponenten *Composants et accessoires pour palier SNL*

Serie/Série:

TSN ...

Gehäuse-Dichtungen

Jointes pour paliers à semelle



| d x D x B mm | Marke Marque | Prod-No | Art-No | d x D x B mm | Marke Marque | Prod-No | Art-No |
|---------------------|-----------------|------------------|--------|---------------------|-----------------|------------------|--------|
| 155,0 x 190,5 x 4,8 | SKF | TSN 228 A | 445621 | 68,0 x 99,1 x 15,0 | SKF | TSN 516 L | 444059 |
| 60,0 x 82,5 x 4,8 | SKF | TSN 310 A | 444036 | 73,0 x 104,1 x 15,0 | SKF | TSN 517 L | 444060 |
| 25,0 x 46,5 x 4,8 | SKF | TSN 506 A | 444041 | 75,0 x 108,0 x 4,8 | SKF | TSN 517 A | 447230 |
| 25,0 x 42,0 x 8,0 | SKF | TSN 506 C | 444420 | 80,0 x 113,0 x 4,8 | SKF | TSN 518 A | 444061 |
| 30,0 x 56,5 x 4,8 | SKF | TSN 507 A | 444043 | 78,0 x 109,1 x 15,0 | SKF | TSN 518 L | 444062 |
| 29,0 x 52,9 x 12,5 | SKF | TSN 507 L | 444044 | 88,0 x 145,1 x 16,0 | SKF | TSN 520 L | 444063 |
| 35,0 x 61,5 x 4,8 | SKF | TSN 508 A | 444045 | 100,0 x 160,5 x 5,8 | SKF | TSN 522 A | 446116 |
| 34,0 x 58,1 x 12,5 | SKF | TSN 508 L | 444046 | 98,0 x 155,1 x 16,0 | SKF | TSN 522 L | 446117 |
| 40,0 x 66,5 x 4,8 | SKF | TSN 509 A | 444047 | 30,0 x 61,5 x 4,8 | SKF | TSN 607 A | 444064 |
| 39,0 x 63,5 x 12,5 | SKF | TSN 509 L | 444048 | 30,0 x 58,6 x 12,0 | SKF | TSN 607 L | 444065 |
| 45,0 x 72,5 x 4,8 | SKF | TSN 510 A | 444049 | 35,0 x 72,5 x 4,8 | SKF | TSN 608 A | 444066 |
| 44,0 x 68,6 x 12,5 | SKF | TSN 510 L | 444050 | 35,0 x 69,6 x 12,0 | SKF | TSN 608 L | 444068 |
| 50,0 x 77,5 x 4,8 | SKF | TSN 511 A | 444051 | 40,0 x 77,5 x 4,8 | SKF | TSN 609 A | 444069 |
| 50,0 x 73,0 x 8,0 | SKF | TSN 511 C | 444421 | 40,0 x 74,6 x 12,0 | SKF | TSN 609 L | 444070 |
| 49,0 x 73,6 x 12,5 | SKF | TSN 511 L | 444052 | 45,0 x 82,5 x 4,8 | SKF | TSN 610 A | 444071 |
| 55,0 x 82,5 x 4,8 | SKF | TSN 512 A | 444053 | 45,0 x 79,6 x 12,0 | SKF | TSN 610 L | 444072 |
| 53,5 x 78,6 x 13,5 | SKF | TSN 512 L | 444054 | 50,0 x 87,5 x 4,8 | SKF | TSN 611 A | 444073 |
| 60,0 x 87,5 x 4,8 | SKF | TSN 513 A | 444055 | 50,0 x 84,6 x 12,0 | SKF | TSN 611 L | 444074 |
| 58,5 x 83,6 x 13,5 | SKF | TSN 513 L | 444056 | 55,0 x 97,5 x 4,8 | SKF | TSN 612 A | 444075 |
| 65,0 x 97,5 x 4,8 | SKF | TSN 515 A | 444057 | 55,0 x 94,7 x 12,0 | SKF | TSN 612 L | 444076 |
| 63,0 x 93,5 x 15,0 | SKF | TSN 515 L | 444422 | 60,0 x 103,0 x 4,8 | SKF | TSN 613 A | 444077 |
| 70,0 x 103,0 x 4,8 | SKF | TSN 516 A | 444058 | 60,0 x 100,2 x 12,0 | SKF | TSN 613 L | 444423 |

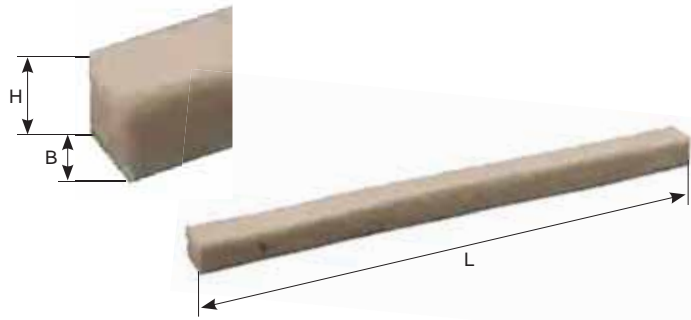
3.1 SNL-Gehäuse und Zubehör-Komponenten *Composants et accessoires pour palier SNL*

Serie/Série:

FS ...

Filzstreifen

Lanière de feutre



| B x H x L mm | Marke Marque | Prod-No | Art-No |
|-------------------|-----------------|---------------|--------|
| 5,0 x 4,0 x 110,0 | SKF | FS 110 | 445602 |
| 5,0 x 4,0 x 170,0 | SKF | FS 170 | 446066 |
| 7,0 x 5,0 x 190,0 | SKF | FS 190 | 445603 |
| 8,0 x 6,5 x 260,0 | SKF | FS 260 | 445604 |

| B x H x L mm | Marke Marque | Prod-No | Art-No |
|---------------------|-----------------|---------------|--------|
| 9,0 x 7,5 x 330,0 | SKF | FS 330 | 445605 |
| 12,0 x 10,0 x 460,0 | SKF | FS 460 | 446055 |
| 14,0 x 11,0 x 510,0 | SKF | FS 510 | 445606 |

Serie/Série:

ASNH ...

Enddeckel

Disque d'obturation



| D x B mm | Marke Marque | Prod-No | Art-No |
|-------------|-----------------|---------------------|--------|
| 45,2 x 5,5 | SKF | ASNH 506-605 | 445622 |
| 40,0 x 5,5 | SKF | ASNH 505 | 445990 |
| 55,4 x 5,5 | SKF | ASNH 507-606 | 444410 |
| 60,4 x 5,5 | SKF | ASNH 508-607 | 444411 |
| 65,4 x 5,5 | SKF | ASNH 509 | 446108 |
| 71,4 x 5,5 | SKF | ASNH 510-608 | 444412 |
| 76,4 x 5,5 | SKF | ASNH 511-609 | 444413 |

| D x B mm | Marke Marque | Prod-No | Art-No |
|-------------|-----------------|---------------------|--------|
| 81,5 x 5,5 | SKF | ASNH 512-610 | 444414 |
| 86,5 x 5,5 | SKF | ASNH 513-611 | 444415 |
| 96,5 x 5,5 | SKF | ASNH 515-612 | 444416 |
| 102,0 x 5,5 | SKF | ASNH 516-613 | 444417 |
| 107,0 x 5,5 | SKF | ASNH 517 | 444418 |
| 112,0 x 5,5 | SKF | ASNH 518-615 | 445623 |

WÄLZ + GEHÄUSELAGER BRANCHENSPEZIFISCH

Roulements + paliers
spécifique à la branche

Index 4



4.1 Landwirtschaft - SKF Agri-Hub Agriculture - SKF Agri-Hub

Serie/Série:

BBA-

- Agri Hub Einheiten sind wartungsfreie, zuverlässige Lösungen für landwirtschaftliche Anwendungen
- Die einbaufertigen Lagereinheiten sind abgedichtet und auf Lebensdauer geschmiert
- Gewinde:
m1: Innengewinde, metrisch
m2: Aussengewinde, metrisch

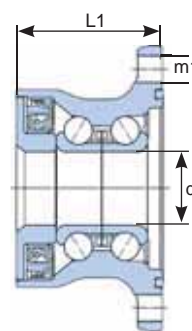
Anwendungsgebiete:

Scheibeneggen, Sämaschinen, usw.

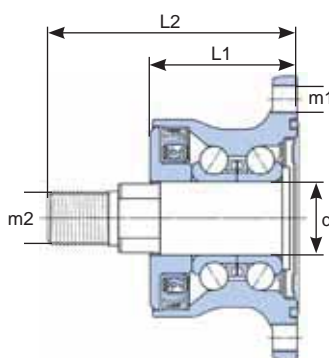
- *Les unités Agri Hub sont des solutions fiables et sans entretien pour les applications agricoles*
- *Les paliers prêts au montage sont étanches et lubrifiés à vie*
- *Filetage:*
m1: Filetage intérieur, métrique
m2: Filetage extérieur, métrique

Domaines d'utilisation:

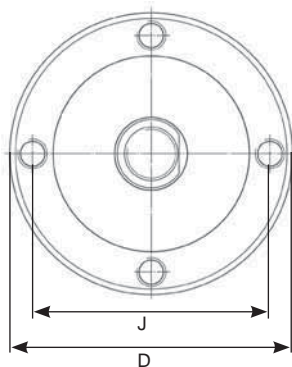
Disques de labour indépendants, semoirs, etc.



BAA-0003



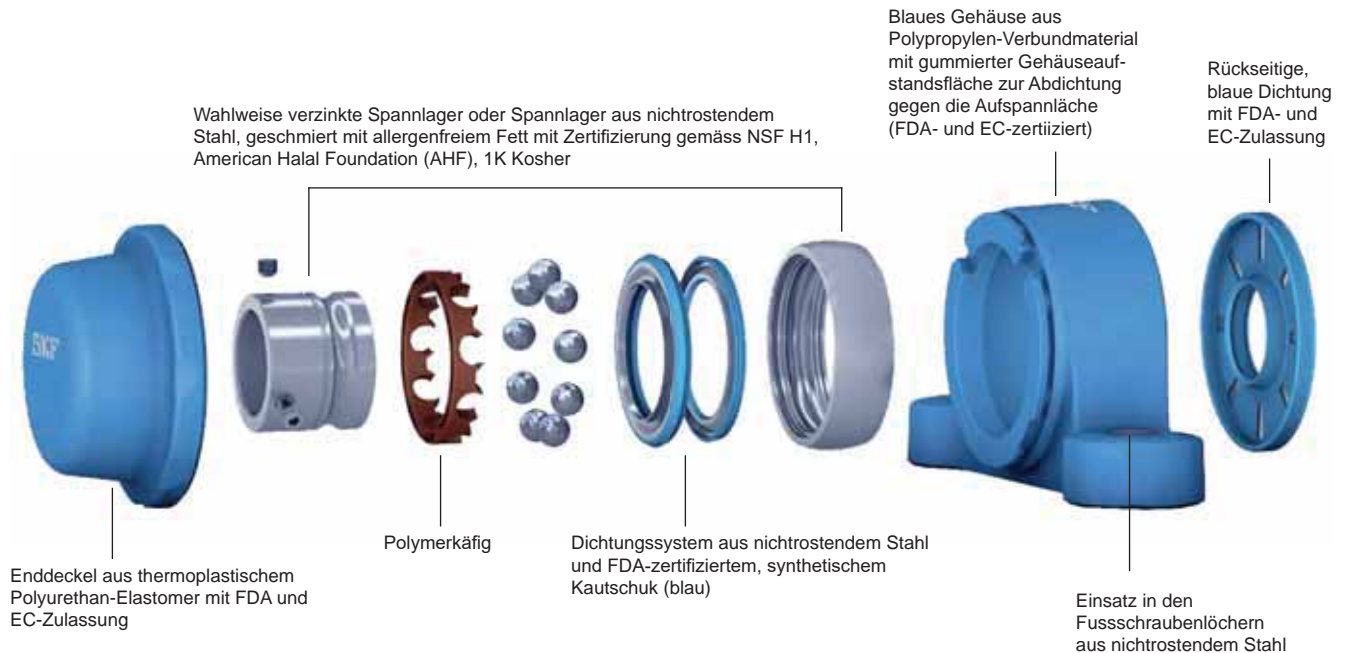
BAA-0004
BAA-0006
BAA-0012



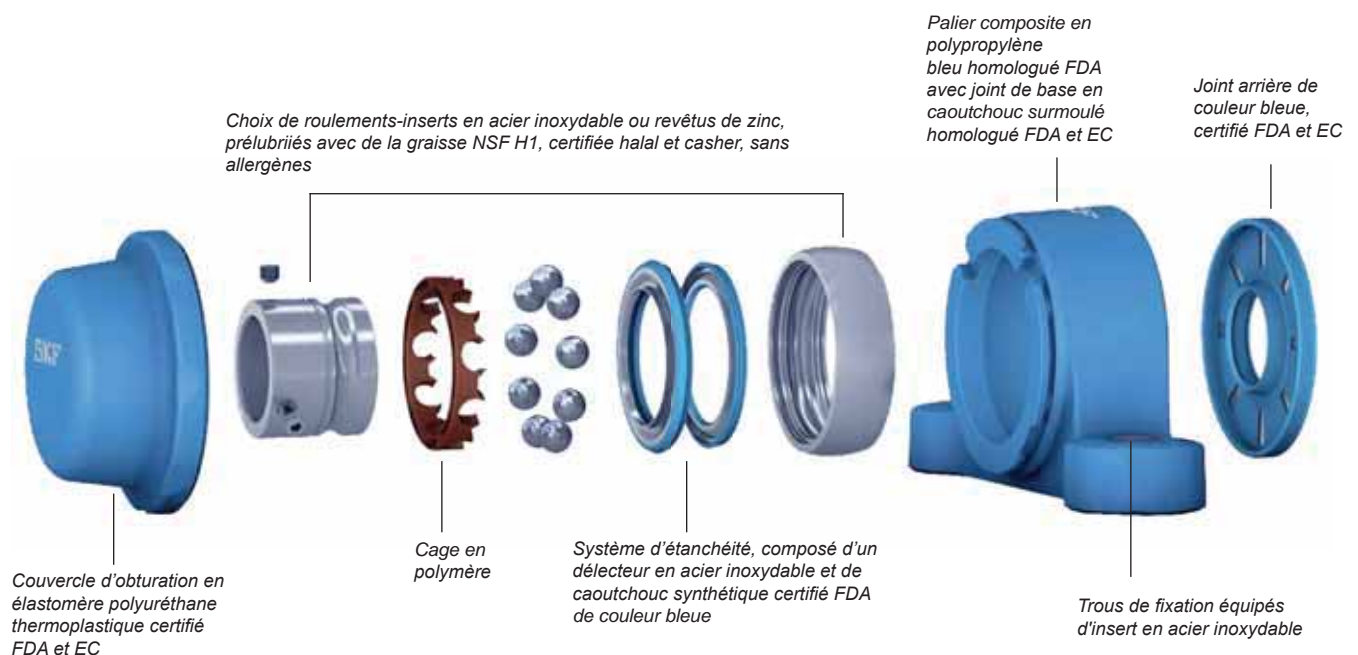
| Gewinde Filetage m1 | Gewinde Filetage m2 | d mm | D mm | J mm | L1 mm | L2 mm | Marke Marque | Prod-No | Art-No |
|---------------------------|---------------------------|---------|---------|---------|----------|----------|-----------------|-----------------|--------|
| M12 x 1,25 | | 30,0 | 117,0 | 98,0 | 59,0 | -- | SKF | BAA-0003 | 447184 |
| M12 x 1,25 | M22 x 1,5 | 30,0 | 117,0 | 98,0 | 60,0 | 102,0 | SKF | BAA-0004 | 447185 |
| M12 x 1,25 | M22 x 1,5 | 30,0 | 117,0 | 98,0 | 60,0 | 102,0 | SKF | BAA-0006 | 447186 |
| M12 x 1,25 | M22 x 1,5 | 30,0 | 117,0 | 98,0 | 60,0 | 102,0 | SKF | BAA-0012 | 447187 |

4.2 Lebensmittel-Industrie - SKF Food Line Industrie alimentaire - SKF Food Line

- Speziell für höchste Ansprüche in der Lebensmittel-Industrie entwickelte Produkte
- Nicht rostende Materialien, perfekte Abdichtung, Schmierstoff nach NSF H1 und Dichtungen zugelassen für unbeabsichtigten Kontakt mit Lebensmittel



- Des produits spécialement développés pour les plus hautes exigences de l'industrie alimentaire
- Matériel antirouille, étanchéité parfaite, lubrifiant conforme à la norme NSF H1 et des scellés agréés pour le contact accidentel avec les aliments



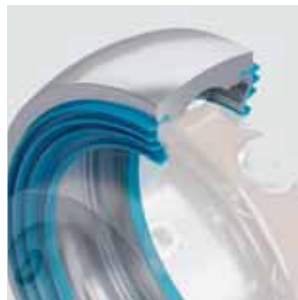


Proaktiv im Hygienekonzept

SKF Food Line Kugellager – Blue Range

Kostspielige Rückrufe? Dauerhafte Schädigung Ihrer Marke? Ihre Lager brauchen nicht das schwächste Glied in Ihrer Hygienestrategie zu sein.

Mit einer hygienegerechten Konstruktion, einem neuen, patentierten Dichtungssystem für vollständige Abdichtung und mit einem lebensmittelverträglichen Hochleistungs-Schmierfett bieten die blauen SKF Food Line Kugellagereinheiten eine hohe Reinigungsfähigkeit und Zuverlässigkeit in Spritzwasser- und Verarbeitungsumgebungen. Das ist proaktive Lebensmittelsicherheit.



4.2 Lebensmittel-Industrie - SKF Food Line Industrie alimentaire - SKF Food Line

Serie/Série:

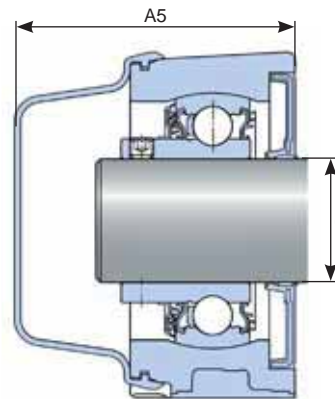
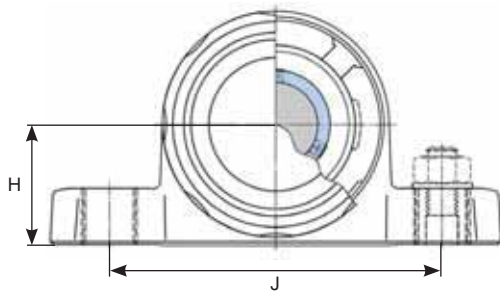
P2BC ...

Stehlagereinheiten

- Gehäuse aus Verbundwerkstoff
- Lagereinsatz aus rostfreiem Stahl
- Fett zertifiziert nach NSF H1
- Spezial-Dichtung am Lagereinsatz
- Gehäuse mit Zusatz-Dichtung
- Inklusive Gehäusedeckel

Paliers à semelle

- Boîtier en matériau composite
- Insert de palier en acier inoxydable
- Graisse certifiée selon la norme NSF H1
- Joint spécial sur les roulements
- Logement avec joint d'étanchéité supplémentaire
- Couverture du logement inclus



| d x H x A5 x J mm | Käfig Cages | Marke Marque | Prod-No | Art-No |
|----------------------------|----------------|-----------------|--------------------------|--------|
| 20,0 x 33,3 x 63,1 x 129,0 | Polymer | SKF | P2BC 20M-CPSS-DFH | 447266 |
| 25,0 x 36,5 x 62,6 x 142,0 | Polymer | SKF | P2BC 25M-CPSS-DFH | 447267 |
| 30,0 x 42,9 x 68,1 x 161,0 | Polymer | SKF | P2BC 30M-CPSS-DFH | 447268 |
| 35,0 x 47,6 x 68,6 x 169,0 | Polymer | SKF | P2BC 35M-CPSS-DFH | 447269 |
| 40,0 x 49,2 x 73,9 x 179,0 | Polymer | SKF | P2BC 40M-CPSS-DFH | 447270 |
| 50,0 x 57,2 x 76,0 x 208,0 | Polymer | SKF | P2BC 50M-CPSS-DFH | 447271 |

4.2 Lebensmittel-Industrie - SKF Food Line Industrie alimentaire - SKF Food Line

Serie/Série:

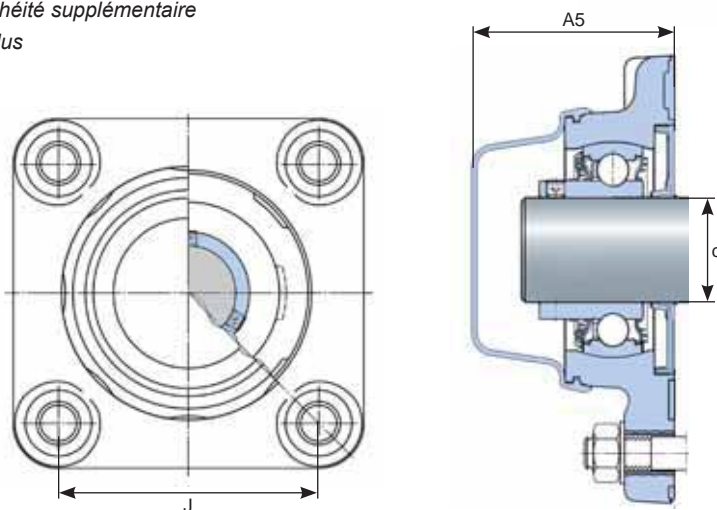
F4BC ...

Flanschlager-Einheiten

- Quadratische Aussenform
- Gehäuse aus Verbundwerkstoff
- Lagereinsatz aus rostfreiem Stahl
- Fett zertifiziert nach NSF H1
- Spezial-Dichtung am Lagereinsatz
- Gehäuse mit Zusatz-Dichtung
- Inklusive Gehäusedeckel

Paliers à flasque

- *Forme extérieure carrée*
- *Boîtier en matériau composite*
- *Insert de palier en acier inoxydable*
- *Graisse certifiée selon la norme NSF H1*
- *Joint spécial sur les roulements*
- *Logement avec joint d'étanchéité supplémentaire*
- *Couverture du logement inclus*



| d x A5 x J mm | Käfig Cages | Marke Marque | Prod-No | Art-No |
|---------------------|----------------|-----------------|--------------------------|--------|
| 20,0 x 54,1 x 63,5 | Polymer | SKF | F4BC 20M-CPSS-DFH | 447272 |
| 25,0 x 55,6 x 70,0 | Polymer | SKF | F4BC 25M-CPSS-DFH | 447273 |
| 30,0 x 61,1 x 83,0 | Polymer | SKF | F4BC 30M-CPSS-DFH | 447274 |
| 35,0 x 64,6 x 92,0 | Polymer | SKF | F4BC 35M-CPSS-DFH | 447275 |
| 40,0 x 67,3 x 102,0 | Polymer | SKF | F4BC 40M-CPSS-DFH | 447276 |
| 50,0 x 74,0 x 111,0 | Polymer | SKF | F4BC 50M-CPSS-DFH | 447277 |

4.2 Lebensmittel-Industrie - SKF Food Line Industrie alimentaire - SKF Food Line

Serie/Série:

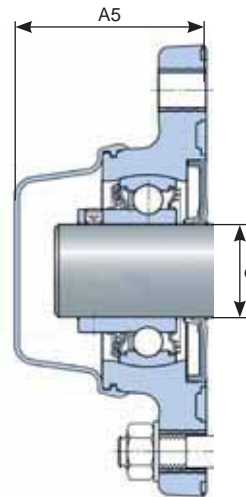
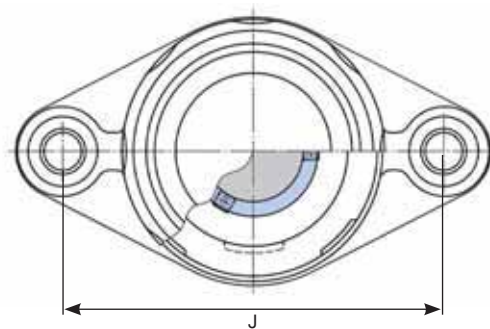
F2BC ...

Flanschlagereinheiten

- **Ovale Aussenform**
- Gehäuse aus Verbundwerkstoff
- Lagereinsatz aus rostfreiem Stahl
- Fett zertifiziert nach NSF H1
- Spezial-Dichtung am Lagereinsatz
- Gehäuse mit Zusatz-Dichtung
- Inklusive Gehäusedeckel

Paliers à flasque

- **Forme extérieure ovale**
- Boîtier en matériau composite
- Insert de palier en acier inoxydable
- Graisse certifiée selon la norme NSF H1
- Joint spécial sur les roulements
- Logement avec joint d'étanchéité supplémentaire
- Couverture du logement inclus



| d x A5 x J mm | Käfig Cages | Marke Marque | Prod-No | Art-No |
|---------------------|----------------|-----------------|--------------------------|--------|
| 20,0 x 54,1 x 90,0 | Polymer | SKF | F2BC 20M-CPSS-DFH | 447278 |
| 25,0 x 55,6 x 99,0 | Polymer | SKF | F2BC 25M-CPSS-DFH | 447279 |
| 30,0 x 61,1 x 117,0 | Polymer | SKF | F2BC 30M-CPSS-DFH | 447280 |
| 35,0 x 64,6 x 130,0 | Polymer | SKF | F2BC 35M-CPSS-DFH | 447281 |
| 40,0 x 67,9 x 144,0 | Polymer | SKF | F2BC 40M-CPSS-DFH | 447282 |
| 50,0 x 74,0 x 157,0 | Polymer | SKF | F2BC 50M-CPSS-DFH | 447283 |

4.2 Lebensmittel-Industrie - SKF Food Line Industrie alimentaire - SKF Food Line

Serie/Série:

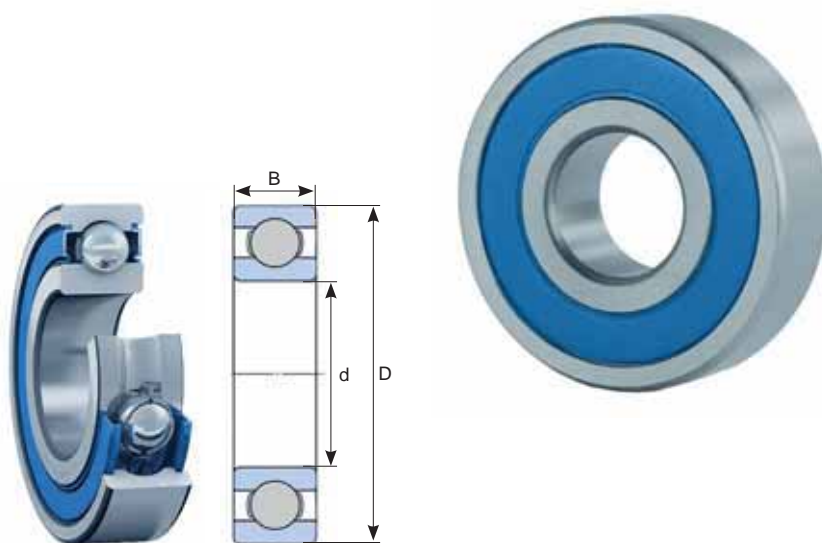
W

Rillenkugellager

- Lager aus rostfreiem Stahl
- Fett zertifiziert nach NSF H1
- Blaue Dichtung für die optische Erkennung

Roulements rigides à billes

- Palier en acier inoxydable
- Graisse certifiée NSF H1
- Joint bleu pour la reconnaissance visuelle



| d x D x B mm | Käfig Cages | Marke Marque | Prod-No | Art-No |
|--------------------|------------------------------|-----------------|-------------------|--------|
| 8,0 x 22,0 x 7,0 | Edelstahl / Acier inoxydable | SKF | W 608-2RS1/VP311 | 447247 |
| 10,0 x 26,0 x 8,0 | Edelstahl / Acier inoxydable | SKF | W 6000-2RS1/VP311 | 447248 |
| 10,0 x 30,0 x 9,0 | Edelstahl / Acier inoxydable | SKF | W 6200-2RS1/VP311 | 447249 |
| 12,0 x 28,0 x 8,0 | Edelstahl / Acier inoxydable | SKF | W 6001-2RS1/VP311 | 447250 |
| 12,0 x 32,0 x 10,0 | Edelstahl / Acier inoxydable | SKF | W 6201-2RS1/VP311 | 447251 |
| 15,0 x 32,0 x 9,0 | Edelstahl / Acier inoxydable | SKF | W 6002-2RS1/VP311 | 447252 |
| 15,0 x 35,0 x 11,0 | Edelstahl / Acier inoxydable | SKF | W 6202-2RS1/VP311 | 447253 |
| 17,0 x 35,0 x 10,0 | Edelstahl / Acier inoxydable | SKF | W 6003-2RS1/VP311 | 447254 |
| 17,0 x 40,0 x 12,0 | Edelstahl / Acier inoxydable | SKF | W 6203-2RS1/VP311 | 447255 |
| 20,0 x 42,0 x 12,0 | Edelstahl / Acier inoxydable | SKF | W 6004-2RS1/VP311 | 447256 |
| 20,0 x 47,0 x 14,0 | Edelstahl / Acier inoxydable | SKF | W 6204-2RS1/VP311 | 447257 |
| 25,0 x 47,0 x 12,0 | Edelstahl / Acier inoxydable | SKF | W 6005-2RS1/VP311 | 447258 |
| 25,0 x 52,0 x 15,0 | Edelstahl / Acier inoxydable | SKF | W 6205-2RS1/VP311 | 447259 |
| 30,0 x 55,0 x 13,0 | Edelstahl / Acier inoxydable | SKF | W 6006-2RS1/VP311 | 447260 |
| 30,0 x 62,0 x 16,0 | Edelstahl / Acier inoxydable | SKF | W 6206-2RS1/VP311 | 447261 |
| 35,0 x 62,0 x 14,0 | Edelstahl / Acier inoxydable | SKF | W 6007-2RS1/VP311 | 447262 |
| 35,0 x 72,0 x 17,0 | Edelstahl / Acier inoxydable | SKF | W 6207-2RS1/VP311 | 447263 |
| 40,0 x 68,0 x 15,0 | Edelstahl / Acier inoxydable | SKF | W 6008-2RS1/VP311 | 447264 |
| 40,0 x 80,0 x 18,0 | Edelstahl / Acier inoxydable | SKF | W 6208-2RS1/VP311 | 447265 |



Bitte beachten Sie, dass wir bei diesen Artikel teilweise längere Lieferfristen haben.
Weitere Produkte und Informationen zu dieser Serie, finden Sie unter www.H-SHOP.ch
oder im Katalog SKF Food Line Kugellagereinheiten (SKF Gruppe 2019)
Fragen Sie uns an: **T +41 62 834 06 10**

Veillez noter que nous avons parfois des délais de livraison plus longs pour ces articles.
Pour plus de produits et d'informations sur cette série, veuillez consulter le site www.H-SHOP.ch
ou vous référer à la catalogue SKF Food Line roulements à billes (SKF Group 2019)
Veillez nous le demander: **T +41 62 834 06 10**

SPANNHÜLSEN FÜR LAGER

Manchons d'adaptation
pour roulements

Index 5

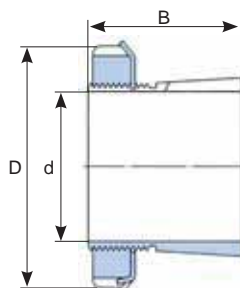


5. Spannhülsen für Wälz- und Gehäuselager Manchons d'adaptation pour roulements et paliers

Serie/Série:

H 2..

- **Spannhülsen** werden zur Befestigung auf zylindrischem Sitz (Welle) verwendet, sie vereinfachen den Ein- und Ausbau
- Spannhülse komplett mit Wellenmutter und Sicherungsblech
- **Les manchons** sont utilisées pour la fixation sur un siège cylindrique (arbre), elles facilitent le montage et le démontage
- *Manchon complet avec écrou d'arbre et tôle de sécurité*



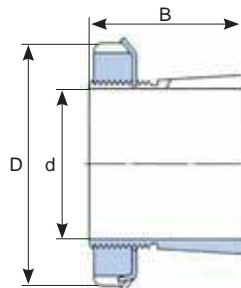
| d x D x B mm | Marke Marque | Prod-No | Art-No | Einzelteile Pièces individuelles Prod-No | Seiten pages 257-259 |
|----------------------|-----------------|--------------|--------|--|----------------------------|
| 17,0 x 32,0 x 24,0 | SKF | H 204 | 440126 | MB 4, KM 4 | |
| 20,0 x 38,0 x 26,0 | SKF | H 205 | 440127 | MB 5, KM 5 | |
| 25,0 x 45,0 x 27,0 | SKF | H 206 | 440128 | MB 6, KM 6 | |
| | NKE | H 206 | 424301 | MB 6, KM 6 | |
| 30,0 x 52,0 x 29,0 | SKF | H 207 | 440129 | MB 7, KM 7 | |
| | NKE | H 207 | 424302 | MB 7, KM 7 | |
| 35,0 x 58,0 x 31,0 | SKF | H 208 | 440130 | MB 8, KM 8 | |
| | NKE | H 208 | 424303 | MB 8, KM 8 | |
| 40,0 x 65,0 x 33,0 | SKF | H 209 | 440131 | MB 9, KM 9 | |
| | NKE | H 209 | 424304 | MB 9, KM 9 | |
| 45,0 x 70,0 x 35,0 | SKF | H 210 | 440132 | MB 10, KM 10 | |
| | NKE | H 210 | 424305 | MB 10, KM 10 | |
| 50,0 x 75,0 x 37,0 | SKF | H 211 | 440133 | MB 11, KM 11 | |
| | NKE | H 211 | 424306 | MB 11, KM 11 | |
| 55,0 x 80,0 x 38,0 | SKF | H 212 | 442289 | MB 12, KM 12 | |
| | NKE | H 212 | 424307 | MB 12, KM 12 | |
| 60,0 x 85,0 x 40,0 | SKF | H 213 | 442399 | MB 13, KM 13 | |
| | NKE | H 213 | 424308 | MB 13, KM 13 | |
| 65,0 x 98,0 x 43,0 | SKF | H 215 | 442400 | MB 15, KM 15 | |
| 70,0 x 105,0 x 46,0 | SKF | H 216 | 442401 | MB 16, KM 16 | |
| 75,0 x 110,0 x 50,0 | SKF | H 217 | 444461 | MB 17, KM 17 | |
| 80,0 x 120,0 x 52,0 | SKF | H 218 | 444462 | MB 18, KM 18 | |
| 90,0 x 130,0 x 58,0 | SKF | H 220 | 445620 | MB 20, KM 20 | |
| 100,0 x 145,0 x 63,0 | SKF | H 222 | 446296 | MB 22, KM 22 | |

5. Spannhülsen für Wälz- und Gehäuselager Manchons d'adaptation pour roulements et paliers

Serie/Série:

H 3..

- **Spannhülsen** werden zur Befestigung auf zylindrischem Sitz (Welle) verwendet, sie vereinfachen den Ein- und Ausbau
- Spannhülse komplett mit Wellenmutter und Sicherungsblech
- **Les manchons** sont utilisées pour la fixation sur un siège cylindrique (arbre), elles facilitent le montage et le démontage
- **Manchon complet avec écrou d'arbre et tôle de sécurité**



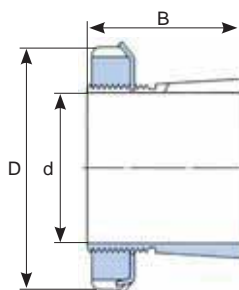
| d x D x B mm | Marke Marque | Prod-No | Art-No | Einzelteile Pièces individuelles Prod-No | Seiten pages 257-259 |
|----------------------|-----------------|--------------|--------|--|----------------------------|
| 20,0 x 38,0 x 29,0 | SKF | H 305 | 441756 | MB 5, KM 5 | |
| 25,0 x 45,0 x 31,0 | SKF | H 306 | 440180 | MB 6, KM 6 | |
| | NKE | H 306 | 424363 | MB 6, KM 6 | |
| 30,0 x 52,0 x 35,0 | SKF | H 307 | 440181 | MB 7, KM 7 | |
| | NKE | H 307 | 424368 | MB 7, KM 7 | |
| 35,0 x 58,0 x 36,0 | SKF | H 308 | 440182 | MB 8, KM 8 | |
| | NKE | H 308 | 424371 | MB 8, KM 8 | |
| 40,0 x 65,0 x 39,0 | SKF | H 309 | 440183 | MB 9, KM 9 | |
| | NKE | H 309 | 424372 | MB 9, KM 9 | |
| 45,0 x 70,0 x 42,0 | SKF | H 310 | 440184 | MB 10, KM 10 | |
| | NKE | H 310 | 424373 | MB 10, KM 10 | |
| 50,0 x 75,0 x 45,0 | SKF | H 311 | 440185 | MB 11, KM 11 | |
| | NKE | H 311 | 424374 | MB 11, KM 11 | |
| 55,0 x 80,0 x 47,0 | SKF | H 312 | 442194 | MB 12, KM 12 | |
| | NKE | H 312 | 424375 | MB 12, KM 12 | |
| 60,0 x 85,0 x 50,0 | SKF | H 313 | 440186 | MB 13, KM 13 | |
| | NKE | H 313 | 424381 | MB 13, KM 13 | |
| 60,0 x 85,0 x 50,0 | SKF | H 314 | 442402 | MB 14, KM 14 | |
| 65,0 x 98,0 x 55,0 | SKF | H 315 | 442403 | MB 15, KM 15 | |
| 70,0 x 105,0 x 59,0 | SKF | H 316 | 442404 | MB 16, KM 16 | |
| 75,0 x 110,0 x 63,0 | SKF | H 317 | 442405 | MB 17, KM 17 | |
| 80,0 x 120,0 x 65,0 | SKF | H 318 | 442406 | MB 18, KM 18 | |
| | NKE | H 318 | 424399 | MB 18, KM 18 | |
| 85,0 x 125,0 x 68,0 | SKF | H 319 | 444570 | MB 19, KM 19 | |
| 90,0 x 130,0 x 71,0 | SKF | H 320 | 446118 | MB 20, KM 20 | |
| 100,0 x 145,0 x 77,0 | SKF | H 322 | 444463 | MB 22, KM 22 | |

5. Spannhülsen für Wälz- und Gehäuselager *Manchons d'adaptation pour roulements et paliers*

Serie/Série:

H 23.., H 30.., H 31..

- **Spannhülsen** werden zur Befestigung auf zylindrischem Sitz (Welle) verwendet, sie vereinfachen den Ein- und Ausbau
- Spannhülse komplett mit Wellenmutter und Sicherungsblech
- **Les manchons** sont utilisées pour la fixation sur un siège cylindrique (arbre), elles facilitent le montage et le démontage
- **Manchon complet avec écrou d'arbre et tôle de sécurité**



| d x D x B mm | Marke Marque | Prod-No | Art-No | Einzelteile Pièces individuelles Prod-No | Seiten pages 257-259 |
|-----------------------|-----------------|---------|--------|--|----------------------------|
| 20,0 x 38,0 x 35,0 | SKF | H 2305 | 446114 | MB 5, KM 5 | |
| 25,0 x 45,0 x 38,0 | SKF | H 2306 | 440203 | MB 6, KM 6 | |
| | NKE | H 2306 | 424320 | MB 6, KM 6 | |
| 30,0 x 52,0 x 43,0 | SKF | H 2307 | 440204 | MB 7, KM 7 | |
| 35,0 x 58,0 x 46,0 | SKF | H 2308 | 440205 | MB 8, KM 8 | |
| | NKE | H 2308 | 424322 | MB 8, KM 8 | |
| 40,0 x 65,0 x 50,0 | SKF | H 2309 | 440206 | MB 9, KM 9 | |
| | NKE | H 2309 | 424323 | MB 9, KM 9 | |
| 45,0 x 70,0 x 55,0 | SKF | H 2310 | 440207 | MB 10, KM 10 | |
| | NKE | H 2310 | 424324 | MB 10, KM 10 | |
| 50,0 x 75,0 x 59,0 | SKF | H 2311 | 442287 | MB 11, KM 11 | |
| | NKE | H 2311 | 424325 | MB 11, KM 11 | |
| 55,0 x 80,0 x 62,0 | SKF | H 2312 | 442195 | MB 12, KM 12 | |
| 60,0 x 85,0 x 65,0 | SKF | H 2313 | 442407 | MB 13, KM 13 | |
| 60,0 x 92,0 x 68,0 | SKF | H 2314 | 444464 | MB 14, KM 14 | |
| 65,0 x 98,0 x 73,0 | SKF | H 2315 | 446297 | MB 15, KM 15 | |
| 70,0 x 105,0 x 78,0 | SKF | H 2316 | 446298 | MB 16, KM 16 | |
| 80,0 x 120,0 x 88,0 | SKF | H 2318 | 444700 | MB 18, KM 18 | |
| 85,0 x 125,0 x 90,0 | SKF | H 2319 | 444465 | MB 19, KM 19 | |
| 90,0 x 130,0 x 97,0 | SKF | H 2320 | 446299 | MB 20, KM 20 | |
| 125,0 x 180,0 x 97,0 | SKF | H 3128 | 444888 | MB 28, KM 28 | |
| 140,0 x 190,0 x 93,0 | SKF | H 3032 | 446300 | MB 32, KM 32 | |
| 150,0 x 200,0 x 101,0 | SKF | H 3034 | 446013 | MB 34, KM 34 | |
| 180,0 x 240,0 x 120,0 | SKF | H 3040 | 446612 | MB 40, KM 40 | |

5. Spannhülsen für Wälz- und Gehäuselager Manchons d'adaptation pour roulements et paliers

Serie/Série:

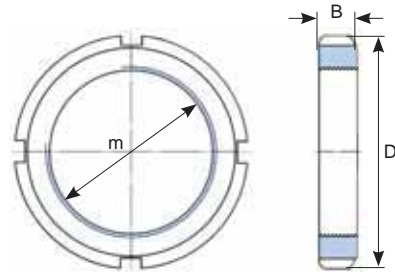
KM ..

• **Wellenmutter**

Einzelteil, passend zu Spannhülse

• **Ecrou de serrage**

pièce détachée, adaptée au manchon



| D x B mm | Gewinde innen Filetage intérieur m | Marke Marque | Prod-No | Art-No |
|--------------|--|-----------------|--------------|--------|
| 18,0 x 4,0 | M10 x 0,75 | SKF | KM 0 | 442865 |
| 22,0 x 4,0 | M12 x 1 | SKF | KM 1 | 442866 |
| 25,0 x 5,0 | M15 x 1 | SKF | KM 2 | 442018 |
| 28,0 x 5,0 | M17 x 1 | SKF | KM 3 | 442019 |
| 32,0 x 6,0 | M20 x 1 | SKF | KM 4 | 442020 |
| 38,0 x 7,0 | M25 x 1,5 | SKF | KM 5 | 442021 |
| 45,0 x 7,0 | M30 x 1,5 | SKF | KM 6 | 442022 |
| 52,0 x 8,0 | M35 x 1,5 | SKF | KM 7 | 442023 |
| 58,0 x 9,0 | M40 x 1,5 | SKF | KM 8 | 442024 |
| 65,0 x 10,0 | M45 x 1,5 | SKF | KM 9 | 442025 |
| 70,0 x 11,0 | M50 x 1,5 | SKF | KM 10 | 442026 |
| 75,0 x 11,0 | M55 x 2 | SKF | KM 11 | 442027 |
| 80,0 x 11,0 | M60 x 2 | SKF | KM 12 | 442028 |
| 85,0 x 12,0 | M65 x 2 | SKF | KM 13 | 442029 |
| 92,0 x 12,0 | M70 x 2 | SKF | KM 14 | 442030 |
| 98,0 x 13,0 | M75 x 2 | SKF | KM 15 | 444466 |
| 105,0 x 15,0 | M80 x 2 | SKF | KM 16 | 444467 |
| 110,0 x 16,0 | M85 x 2 | SKF | KM 17 | 444714 |
| 120,0 x 16,0 | M90 x 2 | SKF | KM 18 | 444715 |
| 125,0 x 17,0 | M95 x 2 | SKF | KM 19 | 444889 |
| 130,0 x 18,0 | M100 x 2 | SKF | KM 20 | 442954 |
| 145,0 x 19,0 | M110 x 2 | SKF | KM 22 | 444468 |
| 160,0 x 21,0 | M125 x 2 | SKF | KM 25 | 442196 |
| 180,0 x 22,0 | M140 x 2 | SKF | KM 28 | 444469 |
| 230,0 x 27,0 | M180 x 3 | SKF | KM 36 | 446099 |

5. Spannhülsen für Wälz- und Gehäuselager Manchons d'adaptation pour roulements et paliers

Serie/Série:

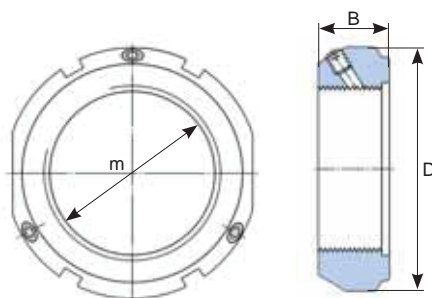
KMT ..

- **Wellenmutter**

Einzelteil, passend zu Spannhülse

- **Ecrou de serrage**

pièce détachée, adaptée au manchon



| D x B mm | Gewinde innen Filetage intérieur m | Marke Marque | Prod-No | Art-No |
|--------------|--|-----------------|---------------|--------|
| 28,0 x 14,0 | M10 x 0,75 | SKF | KMT 0 | 446361 |
| 30,0 x 14,0 | M12 x 1 | SKF | KMT 1 | 446362 |
| 40,0 x 18,0 | M20 x 1 | SKF | KMT 4 | 446363 |
| 49,0 x 20,0 | M30 x 1,5 | SKF | KMT 6 | 446364 |
| 65,0 x 22,0 | M40 x 1,5 | SKF | KMT 8 | 446365 |
| 90,0 x 26,0 | M60 x 2 | SKF | KMT 12 | 445356 |
| 100,0 x 28,0 | M70 x 2 | SKF | KMT 14 | 445357 |
| 120,0 x 32,0 | M85 x 2 | SKF | KMT 17 | 446367 |

Serie/Série:

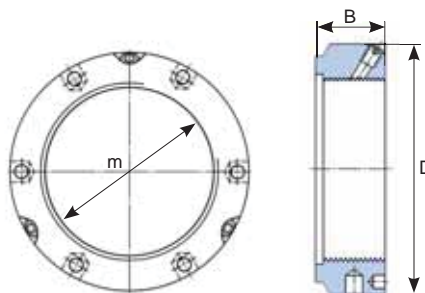
KMTA ..

- **Wellenmutter**

Einzelteil, passend zu Spannhülse

- **Ecrou de serrage**

pièce détachée, adaptée au manchon



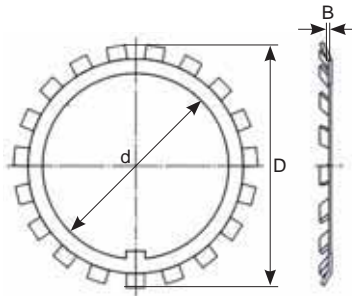
| D x B mm | Gewinde innen Filetage intérieur m | Marke Marque | Prod-No | Art-No |
|-------------|--|-----------------|----------------|--------|
| 70,0 x 24,0 | M50 x 1,5 | SKF | KMTA 10 | 446368 |

5. Spannhülsen für Wälz- und Gehäuselager *Manchons d'adaptation pour roulements et paliers*

Serie/Série:

MB ..

- **Sicherungsblech**
Einzelteil, passend zu Spannhülse
- **Rondelle-frein**
pièce détachée, adaptée au manchon



| d x D x B mm | Marke Marque | Prod-No | Art-No |
|----------------------|-----------------|--------------|--------|
| 10,0 x 21,0 x 1,00 | SKF | MB 0 | 442867 |
| 12,0 x 25,0 x 1,00 | SKF | MB 1 | 442868 |
| 15,0 x 28,0 x 1,00 | SKF | MB 2 | 442005 |
| 17,0 x 32,0 x 1,00 | SKF | MB 3 | 442006 |
| 20,0 x 36,0 x 1,00 | SKF | MB 4 | 442007 |
| 25,0 x 42,0 x 1,25 | SKF | MB 5 | 442008 |
| 30,0 x 49,0 x 1,25 | SKF | MB 6 | 442009 |
| 35,0 x 57,0 x 1,25 | SKF | MB 7 | 442010 |
| 40,0 x 62,0 x 1,25 | SKF | MB 8 | 442011 |
| 45,0 x 69,0 x 1,25 | SKF | MB 9 | 442012 |
| 50,0 x 74,0 x 1,25 | SKF | MB 10 | 442013 |
| 55,0 x 81,0 x 1,50 | SKF | MB 11 | 442014 |
| 60,0 x 86,0 x 1,50 | SKF | MB 12 | 442015 |
| 65,0 x 92,0 x 1,50 | SKF | MB 13 | 442016 |
| 70,0 x 98,0 x 1,50 | SKF | MB 14 | 442017 |
| 75,0 x 104,0 x 1,50 | SKF | MB 15 | 444470 |
| 80,0 x 112,0 x 1,75 | SKF | MB 16 | 444471 |
| 85,0 x 119,0 x 1,75 | SKF | MB 17 | 444716 |
| 90,0 x 126,0 x 1,75 | SKF | MB 18 | 444717 |
| 95,0 x 133,0 x 1,75 | SKF | MB 19 | 446378 |
| 100,0 x 142,0 x 1,75 | SKF | MB 20 | 444718 |
| 105,0 x 145,0 x 1,75 | SKF | MB 21 | 444472 |
| 110,0 x 154,0 x 1,75 | SKF | MB 22 | 444473 |
| 120,0 x 164,0 x 2,00 | SKF | MB 24 | 444474 |

LAUF, STÜTZ + KURVENROLLEN

Rondelles flottantes,
galets supports et galets de cames

Index 6



6.1 Kurvenrollen

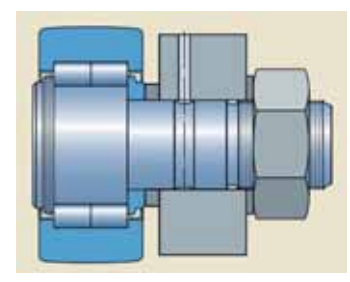
- SKF Kurvenrollen (Stützrollen) sind zur unmittelbaren Verwendung in allen Arten von Kurvengetrieben, Förderanlagen usw. geeignet. Sie basieren entweder auf Nadelrollenlager (Abb. 1) oder auf Zylinderrollenlager (Abb. 2)
- Zur einfachen Montage haben sie anstelle eines Innenrings einen massiven Bolzen, der mit einem Gewinde versehen ist; SKF liefert sie einbaufertig
- Standard Kurvenrollen mit balliger Lauffläche sind für eine optimale Lastenverteilung, dies verhindert Kantenspannungen bei Schiefstellungen
- Kurvenrollen mit zylindrischer Aussenring-Lauffläche, für Anwendungen mit hoher Steifigkeitsanforderungen, haben das Nachsetzzeichen X



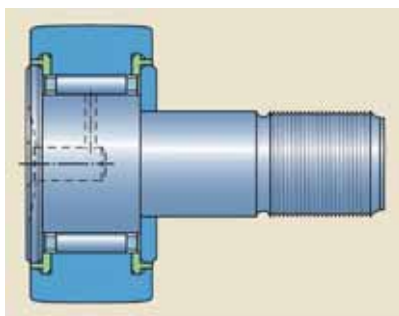
Abbildung 1



Abbildung 2

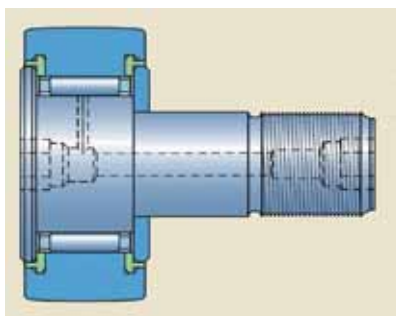


Montage-Beispiel



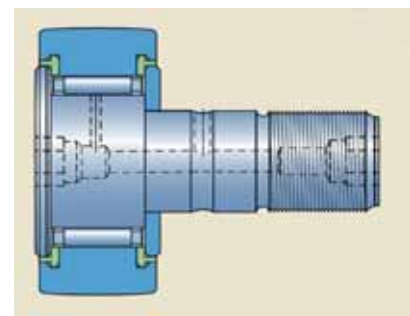
Größen KR 16 und 19

Die Bundseite ist mit einer Nut versehen in die beim Anziehen der Befestigungsmutter ein Schraubendreher zum Gegenhalten eingesetzt werden kann. Die Nachschmierung ist nur von der Bundseite her möglich.



Größen KR 22 und 26

Auf der Bund- und Gewindeseite befindet sich ein Innensechskant inklusive Schmierbohrungen.



Größen > 30

Auf der Bund- und Gewindeseite befindet sich ein Innensechskant inklusive Schmierbohrungen zusätzlich am Schaft.

Ausführungsvarianten (Vor- und Nachsetzzeichen)

| SKF | | Bedeutung |
|---------|--|---|
| PP | | Kurvenrolle mit Spaltdichtungen auf beiden Seiten abgedichtet |
| X | | Lauffläche am Aussenmantel ist zylindrisch |
| A | | Am Aussenring verbessertes Laufbahnprofil |

Viele weitere Ausführungen und Dimensionen können wir innerhalb 24 h, abgehend Firma Heizmann, ausliefern. Fragen Sie uns an: **T +41 62 834 06 10**

6.1 Rondelles flottantes

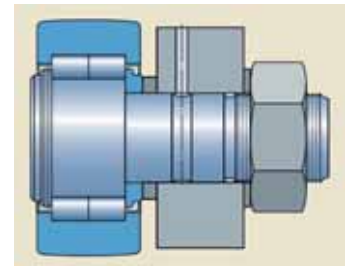
- Les galets de came SKF (galets d'appui) sont conçus pour être utilisés directement dans tous les types de transmissions à came, de convoyeurs, etc. conviennent parfaitement. Ils sont basés soit sur des roulements à aiguilles (fig. 1), soit sur des roulements à rouleaux cylindriques (fig. 2)
- Pour faciliter le montage, ils sont dotés d'un axe massif fileté au lieu d'une bague intérieure, est fixé par un filetage; SKF les livre prêts à être montés
- Les galets de came standard avec une surface de roulement bombée sont conçus pour une répartition optimale des charges, ce qui évite les tensions de bord en cas de positions inclinées
- Les galets de came avec une surface de roulement cylindrique, pour les applications exigeant une grande rigidité, portent le suffixe X



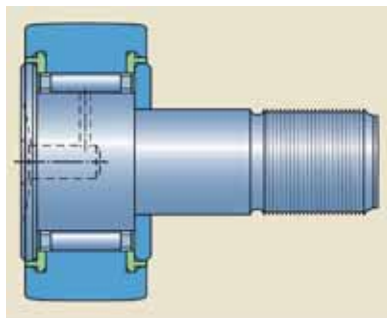
Figure 1



Figure 2



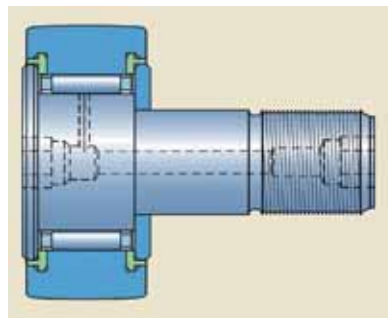
Exemple de montage



Tailles KR 16 et 19

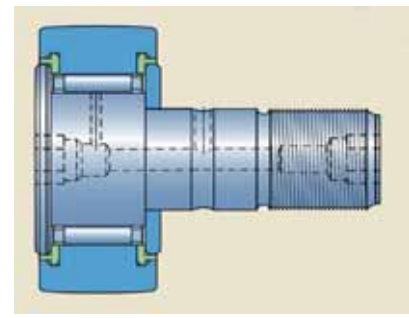
Le côté de la collerette est pourvu d'une rainure dans laquelle, lors du serrage de l'écrou de fixation un tournevis pour le contre-serrage peut être inséré.

Le regraissage n'est possible que du côté de la collerette.



Tailles KR 22 et 26


Sur le côté de la collerette et du filetage se trouve un six pans creux, y compris des trous de graissage.



Tailles > 30

Sur le côté de la collerette et du filetage se trouve un six pans creux, y compris des trous de lubrification en plus sur la tige.

Variantes de version (Préfixes et Suffixes)

|  | | Signification |
|---|--|--|
| PP | | Rouleau à came fermé avec joints d'étanchéité des deux côtés |
| X | | La bande de roulement sur la partie extérieure est cylindrique |
| A | | Profil de la surface de roulement amélioré sur la bague extérieure |

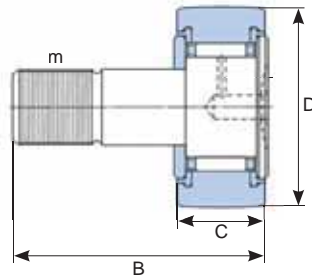
Nous pouvons livrer de nombreuses autres versions et dimensions dans les 24 heures, au départ de l'entreprise Heizmann. Veuillez nous le demander: T +41 62 834 06 10

6.1 Kurvenrollen Rondelles flottantes

Serie/Série:

KR

- **Standard** Kurvenrollen, mit Käfig
- Mit Mutter und Schmiernippel
- *Galets de cames standard, avec cages*
- *Avec écrou et graisseur*

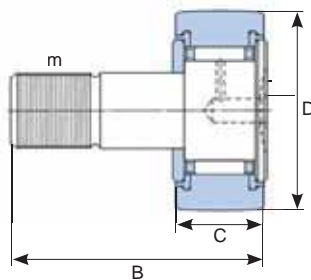


| D x C x B mm | Gewinde Filetage m | Marke Marque | Prod-No | Art-No | Alternativ-Bezeichnung Nom alternatif Prod-No |
|--------------------|--------------------------|-----------------|-------------------|--------|---|
| 16,0 x 11,0 x 28,0 | M6 | SKF | KR 16 PPA | 444088 | MCFR-16-S |
| | M6 | SKF | KR 16 PPXA | 444636 | MCFR-16-SX |
| 19,0 x 11,0 x 32,0 | M8 | SKF | KR 19 PPA | 444089 | MCFR-19-S |
| | M8 | SKF | KR 19 PPXA | 444637 | MCFR-19-SX |
| 22,0 x 12,0 x 36,0 | M10 x 1,0 | SKF | KR 22 PPA | 444090 | MCFR-22-S |
| 26,0 x 12,0 x 36,0 | M10 x 1,0 | SKF | KR 26 PPA | 444091 | MCFR-26-S |
| 30,0 x 14,0 x 40,0 | M12 x 1,5 | SKF | KR 30 PPA | 444092 | MCFR-30-S |
| 32,0 x 14,0 x 40,0 | M12 x 1,5 | SKF | KR 32 PPA | 444093 | MCFR-32-S |
| | M12 x 1,5 | SKF | KR 32 PPXA | 446017 | MCFR-32-SX |
| 35,0 x 18,0 x 52,0 | M16 x 1,5 | SKF | KR 35 PPA | 444094 | MCFR-35-S |
| 40,0 x 20,0 x 58,0 | M18 x 1,5 | SKF | KR 40 PPA | 445611 | MCFR-40-S |
| 47,0 x 24,0 x 66,0 | M20 x 1,5 | SKF | KR 47 PPA | 446991 | MCFR-47-S |
| 52,0 x 24,0 x 66,0 | M20 x 1,5 | SKF | KR 52 PPA | 446369 | MCFR-52-S |

Serie/Série:

KRV

- **Vollnadelige** Kurvenrollen, ohne Käfig
- Für höhere Belastungen
- Mit Mutter und Schmiernippel
- *Galets de cames à aiguille pleine, sans cages*
- *Pour les charges plus élevées*
- *Avec écrou et graisseur*



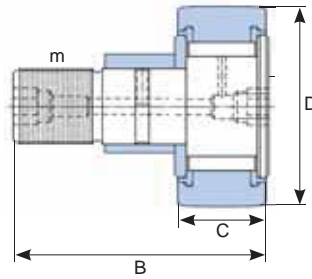
| D x C x B mm | Gewinde Filetage m | Marke Marque | Prod-No | Art-No |
|--------------------|--------------------------|-----------------|--------------------|--------|
| 22,0 x 12,0 x 36,0 | M10 x 1,0 | SKF | KRV 22 PPA | 446371 |
| 30,0 x 14,0 x 40,0 | M12 x 1,5 | SKF | KRV 30 PPA | 444638 |
| 32,0 x 14,0 x 40,0 | M12 x 1,5 | SKF | KRV 32 PPA | 444639 |
| 35,0 x 18,0 x 52,0 | M16 x 1,5 | SKF | KRV 35 PPA | 446373 |
| 40,0 x 20,0 x 58,0 | M18 x 1,5 | SKF | KRV 40 PPXA | 447102 |

6.1 Kurvenrollen Rondelles flottantes

Serie/Série:

KRVE

- **Vollnadelige** Kurvenrollen
- Aufgeschumpfter Exzenterring am Bolzenschaft
- Mit Mutter und Schmiernippel
- *Galets de cames à aiguille pleine*
- *Bague excentrique rétrécie sur la tige du boulon*
- *Avec écrou et graisseur*

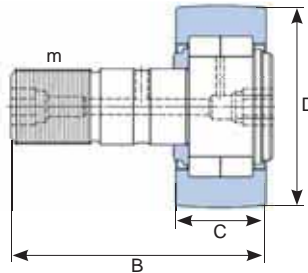


| D x C x B mm | Gewinde Filetage m | Marke Marque | Prod-No | Art-No |
|--------------------|--------------------------|-----------------|-------------|--------|
| 30,0 x 14,0 x 40,0 | M12 x 1,5 | SKF | KRVE 30 PPA | 446375 |
| 62,0 x 29,0 x 80,0 | M24 x 1,5 | SKF | KRVE 62 PPA | 446376 |

Serie/Série:

NUKR

- **Vollrollige** Kurvenrollen, ohne Käfig
- Mit Mutter und Schmiernippel
- *Galets de came à rouleaux complets, sans cages*
- *Avec écrou et graisseur*

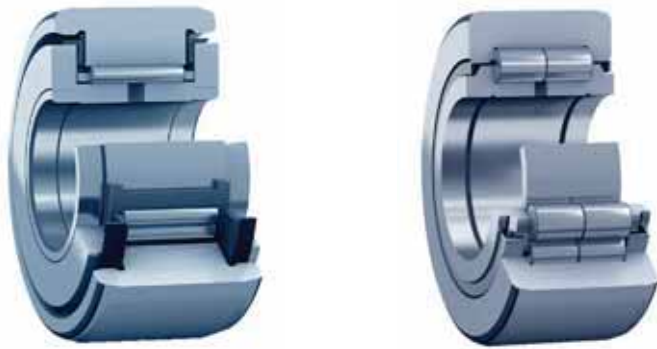


| D x C x B mm | Gewinde Filetage m | Marke Marque | Prod-No | Art-No |
|---------------------|--------------------------|-----------------|------------|--------|
| 35,0 x 18,0 x 52,0 | M16 x 1,5 | SKF | NUKR 35 A | 444095 |
| 40,0 x 20,0 x 58,0 | M18 x 1,5 | SKF | NUKR 40 A | 444096 |
| 40,0 x 20,0 x 58,0 | M18 x 1,5 | SKF | NUKR 40 XA | 445452 |
| 47,0 x 24,0 x 66,0 | M20 x 1,5 | SKF | NUKR 47 A | 444097 |
| 52,0 x 24,0 x 66,0 | M20 x 1,5 | SKF | NUKR 52 A | 444098 |
| 52,0 x 24,0 x 66,0 | M20 x 1,5 | SKF | NUKR 52 XA | 447098 |
| 62,0 x 28,0 x 80,0 | M24 x 1,5 | SKF | NUKR 62 A | 444099 |
| 72,0 x 28,0 x 80,0 | M24 x 1,5 | SKF | NUKR 72 A | 446423 |
| 80,0 x 35,0 x 100,0 | M30 x 1,5 | SKF | NUKR 80 A | 446424 |
| 90,0 x 35,0 x 100,0 | M30 x 1,5 | SKF | NUKR 90 A | 444640 |


6.2 Stützrollen Galets de supports

SKF Stützrollen sind zur unmittelbaren Verwendung in allen Arten von Kurvengetrieben, Förderanlagen usw. geeignet. Sie basieren entweder auf Nadelrollenlagern oder auf Zylinderrollenlagern. Die Stützrollen haben einen besonders dickwandigen Aussenring um schwere Lasten sowie starke Stossbelastungen aufnehmen zu können.

Les galets d'appui SKF conviennent pour une utilisation directe dans tous les types de transmissions à came, de convoyeurs, etc. Ils sont basés soit sur des roulements à aiguilles, soit sur des roulements à rouleaux cylindriques. Les galets d'appui ont une bague à paroi particulièrement épaisse. La bague extérieure est très épaisse afin de pouvoir supporter des charges lourdes et des charges de choc importantes.



Ausführungsvarianten (Vor- und Nachsetzzeichen)
Variantes de version (Préfixes et Suffixes)

|  | | Bedeutung Signification |
|--|--|--|
| KR .. | | Standard mit balliger Aussenring-Mantelfläche, gute Lastverteilung während des Betriebs bei Schräglauf und Verkippung <i>Standard avec surface de l'enveloppe de la bague extérieure bombée, bonne répartition de la charge pendant le fonctionnement en cas de fonctionnement incliné et basculement</i> |
| KR.. X | | Zylindrische Aussenring-Mantelfläche <i>Surface latérale cylindrique de la bague extérieure</i> |
| KRV .. | | Kurvenrolle mit vollrolligem Nadelsatz <i>Galet de came avec jeu d'aiguilles complets</i> |
| KRVE .. | | Kurvenrolle mit vollrolligem Nadelsatz, mit auf den Bolzen gepressten Exzenterring <i>Galet de came avec jeu d'aiguilles complets, avec bague excentrique pressée sur l'axe</i> |
| NUKR .. | | Vollrollig, Axialführung, beidseitig Labyrinthdichtung <i>Jointif, guidage axial, joint labyrinthe des deux côtés</i> |
| TN | | Massivkäfig aus Polyamid 66 <i>Cage massive en polyamide 66</i> |
| 2RS | | Beidseitig mit schleifender NBR Dichtung, vorgeschmiert und wartungsfrei <i>Avec joints NBR coulissants des deux côtés, pré-lubrifiés et sans entretien</i> |
| PP | | Beidseitige Abdichtung mit Axialgleitscheiben aus Polyamid 66 <i>Étanchéité des deux côtés avec des rondelles de glissement axiales en polyamide 66</i> |
| A | | Verbessertes Laufbahnprofil auf der Aussenring-Mantelfläche <i>Profil de piste amélioré sur la surface latérale de la bague extérieure</i> |
| X | | Lauffläche am Aussenmantel ist zylindrisch <i>La bande de roulement sur la partie extérieure est cylindrique</i> |

- Grössen 16 und 19: Serienmässig mit einer Nut und einer Schmierbohrung am Bolzenkopf
- Grössen ab 22: Innen-Sechskant und Schmierbohrungen an beiden Enden
- Im Lieferumfang enthalten: Einschlag-Schmiernippel, Sechskant-Mutter
- *Dimensions 16 et 19: standard avec une rainure et un trou de lubrification à la tête du boulon*
- *À partir de la dimension 22: douille hexagonale et trous de lubrification aux deux extrémités*
- *Inclus dans la livraison: Graisseur à enfoncer, écrou hexagonal*

Viele weitere Ausführungen und Dimensionen können wir innerhalb 24 h, abgehend Firma Heizmann, ausliefern.

Fragen Sie uns an: **T +41 62 834 06 10**

Nous pouvons livrer de nombreuses autres versions et dimensions dans les 24 heures, au départ de l'entreprise Heizmann.

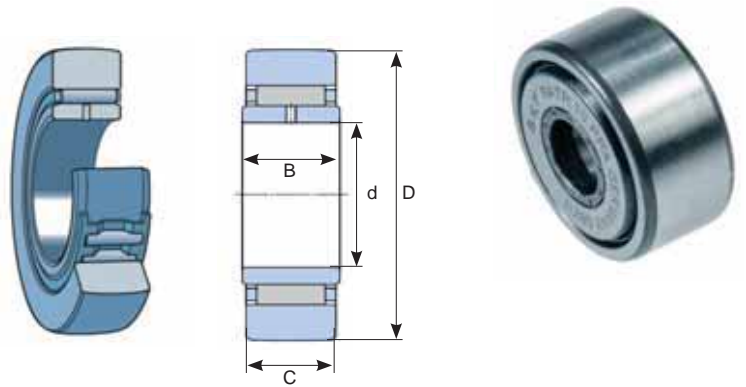
Veuillez nous le demander: T +41 62 834 06 10

6.2 Stützrollen Galets de supports

Serie/Série:

STO

- Stützrollen mit Innenring, ohne Bordringe
- *Galets de support avec bague intérieure, sans bague à collerette*

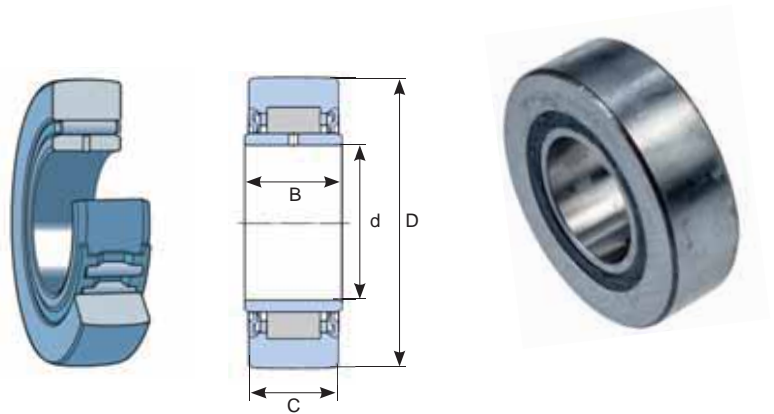


| d x D x C x B mm | Marke Marque | Prod-No | Art-No |
|---------------------------|-----------------|-----------------|--------|
| 6,0 x 19,0 x 9,8 x 10,0 | SKF | STO 6 TN | 446472 |
| 20,0 x 47,0 x 15,8 x 16,0 | SKF | STO 20 | 446474 |

Serie/Série:

NA

- Stützrollen mit Innenring, ohne Bordringe
- Mit 2RS Abdichtungen
- *Galets de support avec bague intérieure, sans bague à collerette*
- *Avec joints 2RS*



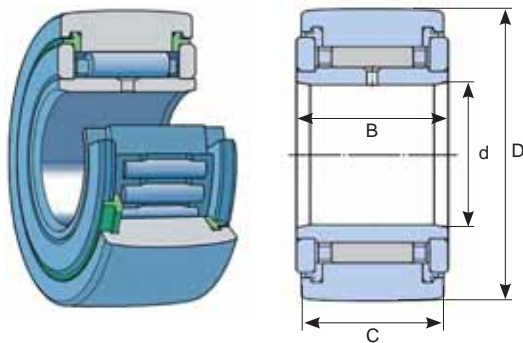
| d x D x C x B mm | Marke Marque | Prod-No | Art-No |
|---------------------------|-----------------|--------------------|--------|
| 17,0 x 40,0 x 15,8 x 16,0 | SKF | NA 2203.2RS | 445445 |
| 20,0 x 47,0 x 17,8 x 18,0 | SKF | NA 2204.2RS | 445446 |
| 40,0 x 80,0 x 22,7 x 23,0 | SKF | NA 2208.2RS | 447223 |

6.2 Stützrollen Galets de supports

Serie/Série:

NATR

- Stützrollen mit Bordringen und Innenring
- Galets de support avec bagues à colerette et bague intérieure

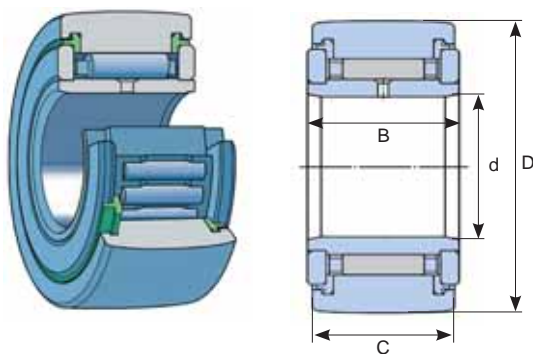


| d x D x C x B mm | Lauffläche Bande de rouleau | Marke Marque | Prod-No | Art-No |
|---------------------------|--------------------------------|-----------------|--------------------|--------|
| 6,0 x 19,0 x 11,0 x 12,0 | ballig/sphérique | SKF | NATR 6 PPA | 444079 |
| 8,0 x 24,0 x 14,0 x 15,0 | ballig/sphérique | SKF | NATR 8 PPA | 444080 |
| 10,0 x 30,0 x 14,0 x 15,0 | ballig/sphérique | SKF | NATR 10 PPA | 444081 |
| 12,0 x 32,0 x 14,0 x 15,0 | ballig/sphérique | SKF | NATR 12 PPA | 444082 |
| 20,0 x 47,0 x 24,0 x 25,0 | ballig/sphérique | SKF | NATR 20 PPA | 444084 |
| 30,0 x 62,0 x 28,0 x 29,0 | ballig/sphérique | SKF | NATR 30 PPA | 444086 |

Serie/Série:

NATV

- Stützrollen mit Bordringen und Innenring
- Vollrollig
- Galets de support avec bagues à colerette et bague intérieure
- Jointif



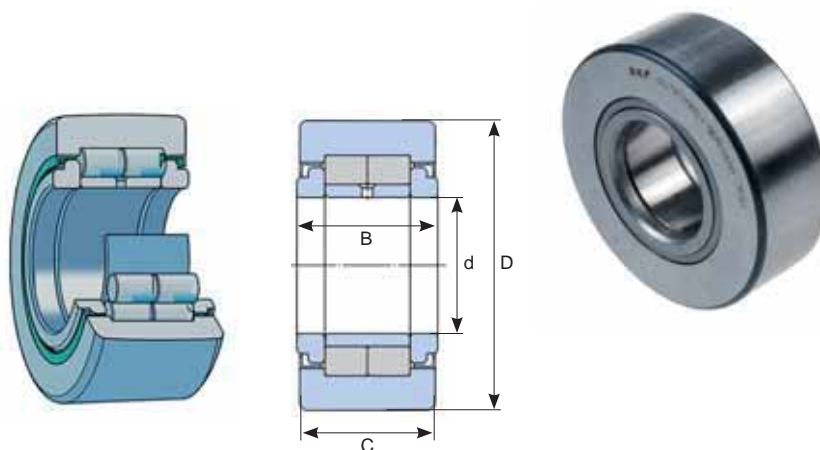
| d x D x C x B mm | Lauffläche Bande de rouleau | Marke Marque | Prod-No | Art-No |
|---------------------------|--------------------------------|-----------------|---------------------|--------|
| 6,0 x 19,0 x 11,0 x 12,0 | zylindrisch/cylindrique | SKF | NATV 6 PPXA | 446381 |
| 8,0 x 24,0 x 14,0 x 15,0 | ballig/sphérique | SKF | NATV 8 PPA | 444935 |
| 12,0 x 32,0 x 14,0 x 15,0 | ballig/sphérique | SKF | NATV 12 PPA | 445448 |
| 15,0 x 35,0 x 18,0 x 19,0 | ballig/sphérique | SKF | NATV 15 PP | 444936 |
| 40,0 x 80,0 x 30,0 x 32,0 | zylindrisch/cylindrique | SKF | NATV 40 PPXA | 446380 |

6.2 Stützrollen Galets de supports

Serie/Série:

NUTR

- Basierend auf zweireihigen, vollrolligen Zylinderrollenlagern
- Labyrinthdichtung auf beiden Seiten
- Basé sur des roulements à rouleaux cylindriques à complément complet à deux rangées
- Joint labyrinthe des deux côtés

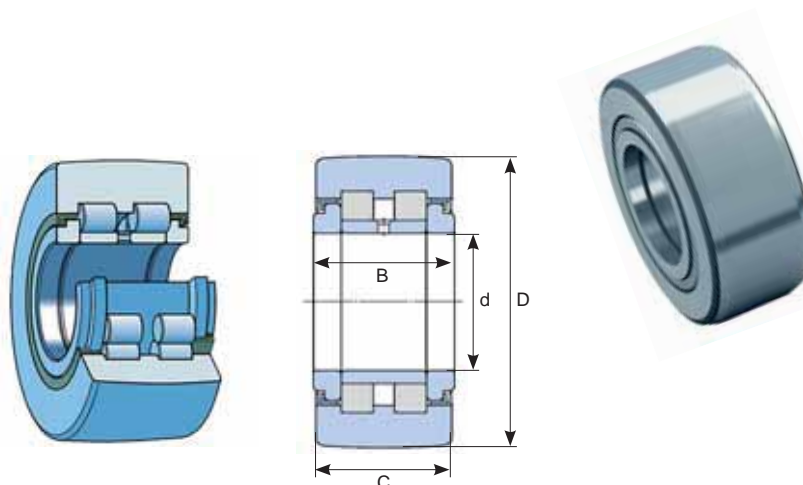


| d x D x C x B mm | Lauffläche Bande de rouleau | Marke Marque | Prod-No | Art-No |
|----------------------------|--------------------------------|-----------------|---------------------|--------|
| 17,0 x 35,0 x 18,0 x 19,0 | ballig/sphérique | SKF | NUTR 15 A | 446428 |
| 17,0 x 40,0 x 20,0 x 21,0 | ballig/sphérique | SKF | NUTR 17 A | 446429 |
| 17,0 x 40,0 x 20,0 x 21,0 | zylindrisch/cylindrique | SKF | NUTR 17 X | 446087 |
| 20,0 x 47,0 x 24,0 x 25,0 | ballig/sphérique | SKF | NUTR 20 A | 446430 |
| 20,0 x 47,0 x 24,0 x 25,0 | zylindrisch/cylindrique | SKF | NUTR 20 X | 444631 |
| 20,0 x 52,0 x 24,0 x 25,0 | ballig/sphérique | SKF | NUTR 2052 A | 445449 |
| 25,0 x 52,0 x 24,0 x 25,0 | ballig/sphérique | SKF | NUTR 25 A | 446111 |
| 25,0 x 62,0 x 24,0 x 25,0 | ballig/sphérique | SKF | NUTR 2562 A | 446431 |
| 30,0 x 62,0 x 28,0 x 29,0 | ballig/sphérique | SKF | NUTR 30 A | 445450 |
| 35,0 x 72,0 x 28,0 x 29,0 | ballig/sphérique | SKF | NUTR 35 A | 445451 |
| 35,0 x 80,0 x 28,0 x 29,0 | ballig/sphérique | SKF | NUTR 3580 A | 444634 |
| 40,0 x 80,0 x 30,0 x 32,0 | ballig/sphérique | SKF | NUTR 40 A | 444632 |
| 45,0 x 85,0 x 30,0 x 32,0 | ballig/sphérique | SKF | NUTR 45 A | 444633 |
| 45,0 x 100,0 x 30,0 x 32,0 | ballig/sphérique | SKF | NUTR 45100 A | 446432 |
| 50,0 x 90,0 x 30,0 x 32,0 | ballig/sphérique | SKF | NUTR 50 A | 446063 |
| 50,0 x 110,0 x 30,0 x 32,0 | ballig/sphérique | SKF | NUTR 50110 A | 444635 |

Serie/Série:

PWTR

- Basierend auf zweireihigen, vollrolligen Zylinderrollenlagern
- Sind auf beiden Seiten mit NBR Berührungsdichtungen versehen
- Basé sur des roulements à rouleaux cylindriques à complément complet à deux rangées
- Sont équipés de chaque côté de joints d'étanchéité NBR



| d x D x C x B mm | Lauffläche Bande de rouleau | Marke Marque | Prod-No | Art-No |
|---------------------------|--------------------------------|-----------------|----------------------|--------|
| 20,0 x 52,0 x 24,0 x 25,0 | ballig/sphérique | SKF | PWTR 2052.2RS | 446546 |

6.3 Kugellager-Laufrollen Galets-supports


Kugellager-Laufrollen (Stützrollen auf Basis von Kugellagern) sind zur unmittelbaren Verwendung in allen Arten von Kurvengetrieben, Förderanlagen usw. geeignet. Die Mantelfläche am Aussenring ist ballig ausgeführt. Zweireihige Laufrollen mit zylindrischer (flacher) Aussenring-Lauffläche sind ebenfalls erhältlich. Die Laufrollen sind mit Schmierfett befüllt, abgedichtet und einbaufertig.

Les galets de roulement à billes (galets d'appui à base de roulements à billes) sont destinés à être utilisés directement dans tous les types de mécanismes à came, de convoyeurs, etc. La surface de l'enveloppe est bague extérieure est bombée. Galets de roulement à deux rangées avec surfaces cylindriques (plates). La surface de roulement de la bague extérieure est également disponible. Les galets de roulement sont remplis de graisse et étanches et prêts à être montés.



Ausführungsvarianten (Vor- und Nachsetzzeichen)

Variantes de version (Préfixes et Suffixes)

|  | NKE | Bedeutung Signification |
|---|------------|--|
| | | Ausführungen ohne Vor- und Nachsetzzeichen haben zylindrische Laufflächen am Aussenring, beidseitig eine NBR Dichtung und sind vorgeschmiert <i>Les versions sans suffixe ont des surfaces de roulement cylindriques sur la bague extérieure, un joint NBR sur les deux côtés et un joint torique sur le côté et sont pré-lubrifiés</i> |
| | 2RSR | Beidseitig mit schleifender NBR Dichtung, vorgeschmiert und wartungsfrei <i>Joint NBR frottant des deux côtés, pré-lubrifié et sans entretien</i> |
| C-2Z | 2Z | Beidseitig mit berührungsfreien Stahlblechdichtungen, vorgeschmiert und wartungsfrei <i>Joints en tôle d'acier sans contact des deux côtés, pré-lubrifiés et sans entretien</i> |
| R | | Die ballige Lauffläche am dickwandigen Aussenring verhindert ein Verankern in Führungsschienen <i>La surface de roulement bombée de la bague extérieure à paroi épaisse empêche le grippage dans les rails de guidage</i> |

Viele weitere Ausführungen und Dimensionen können wir innerhalb 24 h, abgehend Firma Heizmann, ausliefern.

Fragen Sie uns an: **T +41 62 834 06 10**

Nous pouvons livrer de nombreuses autres versions et dimensions dans les 24 heures, au départ de l'entreprise Heizmann.

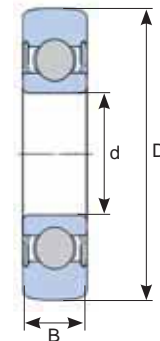
Veillez nous le demander: T +41 62 834 06 10

6.3 Kugellager-Laufrollen Galets-supports

Serie/Série:

3612

- **1-reihige Kugellager-Laufrolle**
- Abgedichtet, vorgeschmiert und nicht nachschmierbar
- **Galet de roulement à 1 rangée de billes**
- **Étanchéité, pré-lubrifié et ne peut pas être relubrifié**



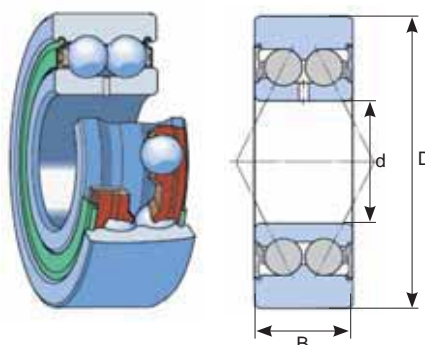
| d x D x B mm | Lauffläche Bande de roulement | Marke Marque | Prod-No | Art-No | vergleichbar mit comparable avec Prod-No |
|--------------------|----------------------------------|-----------------|-----------------|--------|--|
| 10,0 x 32,0 x 9,0 | ballig/sphérique | SKF | 361200 R | 444645 | LR200-2RS |
| 12,0 x 35,0 x 10,0 | zylindrisch/cylindrique | NKE | 361201 | 427905 | |
| | ballig/sphérique | SKF | 361201 R | 444646 | LR201-2RSR |
| 15,0 x 40,0 x 11,0 | ballig/sphérique | NKE | 361201-R | 427906 | LR201-2RSR |
| | zylindrisch/cylindrique | NKE | 361202 | 427907 | |
| | ballig/sphérique | SKF | 361202 R | 445530 | LR202-2RSR |
| 17,0 x 47,0 x 12,0 | ballig/sphérique | NKE | 361202-R | 427908 | LR202-2RSR |
| | ballig/sphérique | NKE | 361203-R | 427909 | LR203-2RSR |
| 20,0 x 52,0 x 14,0 | zylindrisch/cylindrique | NKE | 361204 | 427910 | |
| | ballig/sphérique | SKF | 361204 R | 444648 | LR204-2RSR |
| | ballig/sphérique | NKE | 361204-R | 427911 | LR204-2RSR |
| 25,0 x 62,0 x 15,0 | zylindrisch/cylindrique | NKE | 361205 | 427912 | |
| | ballig/sphérique | SKF | 361205 R | 444994 | LR205-2RSR |
| | ballig/sphérique | NKE | 361205-R | 427913 | LR205-2RSR |
| 30,0 x 72,0 x 16,0 | ballig/sphérique | SKF | 361206 R | 444995 | LR206-2RSR |
| 35,0 x 80,0 x 17,0 | zylindrisch/cylindrique | NKE | 361207 | 427914 | |
| | ballig/sphérique | SKF | 361207 R | 444996 | LR207-2RSR |
| 40,0 x 85,0 x 18,0 | ballig/sphérique | NKE | 361208-R | 427915 | LR208-2RSR |

6.3 Kugellager-Laufrollen Galets-supports

Serie/Série:

3057

- **2-reihige Kugellager-Laufrolle mit zylindrischer Lauffläche**
- Abgedichtet, vorgeschmiert und über Schmierloch am Innenring nachschmierbar
- **Galet de roulement à 2 rangée avec surface de roulement cylindrique**
- *Etanchéité, pré-lubrifié et peut être relubrifié possible par le trou de graissage de la bague intérieure*



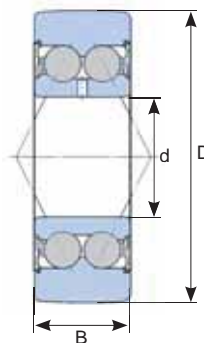
| d x D x B mm | Marke Marque | Prod-No | Art-No | vergleichbar mit comparable avec Prod-No |
|--------------------|-----------------|--------------------|--------|--|
| 12,0 x 35,0 x 15,9 | SKF | 305701 C-2Z | 440943 | LR5201-X-2Z |
| | NKE | 305701-2RSR | 427865 | |
| | NKE | 305701-2Z | 427866 | LR5201-X-2Z |
| 15,0 x 40,0 x 15,9 | SKF | 305702 C-2Z | 444985 | LR5202-X-2Z |
| | NKE | 305702-2Z | 427867 | LR5202-X-2Z |
| | SKF | 305703 C-2Z | 444986 | LR5203-X-2Z |
| 17,0 x 47,0 x 17,5 | NKE | 305703-2RSR | 427868 | |
| | NKE | 305703-2Z | 427869 | LR5203-X-2Z |
| | SKF | 305704 C-2Z | 444987 | LR5204-X-2Z |
| 20,0 x 52,0 x 20,6 | NKE | 305704-2RSR | 427870 | |
| | NKE | 305704-2Z | 427871 | LR5204-X-2Z |
| | SKF | 305705 C-2Z | 444988 | LR5205-X-2Z |
| 25,0 x 62,0 x 20,6 | SKF | 305706 C-2Z | 444989 | LR5206-X-2Z |
| | NKE | 305706-2RSR | 427872 | |
| | NKE | 305706-2Z | 427873 | LR5206-X-2Z |
| 30,0 x 72,0 x 23,8 | SKF | 305707 C-2Z | 444641 | LR5207-X-2Z |
| | NKE | 305707-2Z | 427874 | LR5207-X-2Z |

6.3 Kugellager-Laufrollen Galets-supports

Serie/Série:

3058

- **2-reihige Kugellager-Laufrolle mit balliger Lauffläche**
- Abgedichtet, vorgeschmiert und über Schmierloch am Innenring nachschmierbar
- **Galet de roulement à 2 rangées de billes avec surface de roulement bombée**
- *Etanchéité, pré-lubrifié et peut être relubrifié par le trou de graissage de la bague intérieure*



| d x D x B mm | Marke Marque | Prod-No | Art-No | vergleichbar mit comparable avec Prod-No |
|--------------------|-----------------|--------------------|--------|--|
| 10,0 x 32,0 x 14,0 | SKF | 305800 C-2Z | 445528 | LR5200-2Z-TVH |
| 12,0 x 35,0 x 15,9 | SKF | 305801 C-2Z | 445529 | LR5201-2Z-TVH |
| | NKE | 305801-2RSR | 427875 | LR5201-2HRS-TVH |
| | NKE | 305801-2Z | 427876 | LR5201-2Z-TVH |
| 15,0 x 40,0 x 15,9 | SKF | 305802 C-2Z | 444642 | LR5202-2Z-TVH |
| | NKE | 305802-2RSR | 427877 | LR5202-2HRS-TVH |
| | NKE | 305802-2Z | 427878 | LR5202-2Z-TVH |
| 17,0 x 47,0 x 17,5 | SKF | 305803 C-2Z | 444990 | LR5203-2Z-TVH |
| | NKE | 305803-2Z | 427879 | LR5203-2Z-TVH |
| 20,0 x 52,0 x 20,6 | SKF | 305804 C-2Z | 444991 | LR5204-2Z-TVH |
| | NKE | 305804-2RSR | 427880 | LR5204-2HRS-TVH |
| | NKE | 305804-2Z | 427881 | LR5204-2Z-TVH |
| 25,0 x 62,0 x 20,6 | SKF | 305805 C-2Z | 444992 | LR5205-2Z-TVH |
| | NKE | 305805-2RSR | 427882 | LR5205-2HRS-TVH |
| | NKE | 305805-2Z | 427883 | LR5205-2Z-TVH |
| 30,0 x 72,0 x 23,8 | SKF | 305806 C-2Z | 444993 | LR5206-2Z-TVH |
| | NKE | 305806-2RSR | 427884 | LR5206-2HRS-TVH |
| | NKE | 305806-2Z | 427885 | LR5206-2Z-TVH |
| 35,0 x 80,0 x 27,0 | SKF | 305807 C-2Z | 444643 | LR5207-2Z-TVH |
| | NKE | 305807-2RSR | 427886 | LR5207-2HRS-TVH |
| | NKE | 305807-2Z | 427887 | LR5207-2Z-TVH |
| 40,0 x 85,0 x 30,2 | NKE | 305808-2RSR | 427888 | LR5208-2HRS-TVH |

WÄLZLAGER FREILÄUFE

Roulements roues libres

Index 7



7. Wälzlager - Freiläufe Roulements - Roues libres

Ausführungsvarianten (Vor- und Nachsetzzeichen)
Variantes de version (Préfixes et Suffixes)

| Stieber | | Bedeutung Signification |
|----------------|--|--|
| | | Standard: Staubgeschützt für Partikel > 0.3 mm <i>Standard: Protégé contre la poussière pour les particules > 0,3 mm</i> |
|2RS | | Auf Anfrage: 5 mm breiter als CSK aber mit Dichtscheiben gegen Spritzwasser ausgestattet <i>Sur demande: 5 mm plus large que CSK mais équipé de rondelles d'étanchéité contre les projections d'eau</i> |

Serie/Série:

CSK

Die Serie CSK ist ein Klemmkörperfreilauf mit den Abmessungen der Kugellagerreihe 62..
Er ist gelagert und werksseitig mit einer Fettschmierung versehen. Die sichere Drehmomentübertragung wird durch einen Presssitz des Aussenringes in einem Gehäuse mit der Passung N6 erreicht. Die Wellenpassung sollte N6 sein. Aus diesem Grunde ist eine Lagerluft C5 vorgesehen.

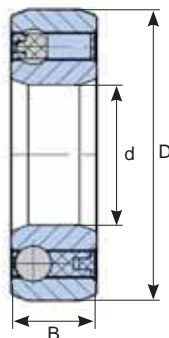
Anwendungsgebiete:

Freiläufe werden bei Überholkupplungen, Schaltfreilauf und Rücklaufsperrern verwendet.

*La série CSK est une roue libre à cames aux dimensions de la série de roulements à billes 62.
Il est monté sur palier et lubrifié à la graisse en usine. La transmission sûre du couple est obtenue par un ajustement serré de la bague extérieure dans un boîtier avec un ajustement N6. L'ajustement de l'arbre doit être N6. Pour cette raison, un jeu de palier C5 est prévu.*

Domaines d'application:

Les roues libres sont utilisées pour les embrayages à roue libre, les roues libres de commande et les anti-dévireurs.



| d x D x B mm | Marke Marque | Prod-No | Art-No |
|--------------------|-----------------|---------------|--------|
| 8,0 x 22,0 x 9,0 | Stieber | CSK 8 | 445011 |
| 17,0 x 40,0 x 12,0 | Stieber | CSK 17 | 445012 |
| 20,0 x 47,0 x 14,0 | Stieber | CSK 20 | 445013 |
| 25,0 x 52,0 x 15,0 | Stieber | CSK 25 | 445014 |
| 30,0 x 62,0 x 16,0 | Stieber | CSK 30 | 445015 |
| 35,0 x 72,0 x 17,0 | Stieber | CSK 35 | 445016 |

Viele weitere Ausführungen und Dimensionen können wir innerhalb 24 h, abgehend Firma Heizmann, ausliefern.

Fragen Sie uns an: **T +41 62 834 06 10**

Nous pouvons livrer de nombreuses autres versions et dimensions dans les 24 heures, au départ de l'entreprise Heizmann.

Veillez nous le demander: T +41 62 834 06 10

GLEITLAGER + ANLAUFSCHEIBEN

Coussinets et rondelles butées

Index 8



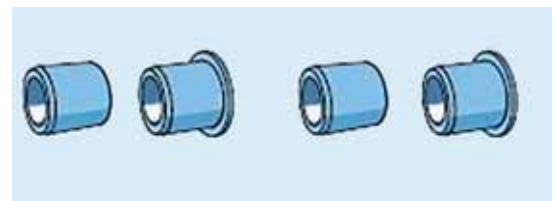
8. Gleitlager und Anlaufscheiben *Coussinets et rondelles butées*



Bronze
Bronze massif

Sinterbronze
Bronze fritté

| | | |
|---|--|--|
| Selbst-Schmierfähigkeit <i>Propriétés auto-lubrifiantes</i> | nicht geeignet <i>ne convient pas</i> | gut geeignet <i>bien convient</i> |
| Wartungsfreier Betrieb <i>Fonctionnement sans entretien</i> | nicht geeignet <i>ne convient pas</i> | gut geeignet <i>bien convient</i> |
| Betrieb in verunreinigten Umgebungen <i>Environnement pollué</i> | gut geeignet <i>bien convient</i> | geeignet <i>convient</i> |
| Korrosionsbeständigkeit <i>Résistance à la corrosion</i> | gut geeignet <i>bien convient</i> | geeignet <i>convient</i> |
| Hohe Betriebstemperaturen <i>Haute températures</i> | gut geeignet <i>bien convient</i> | nicht geeignet <i>ne convient pas</i> |
| Hohe Belastungen <i>Charges élevées</i> | geeignet <i>convient</i> | nicht geeignet <i>ne convient pas</i> |
| Stossbelastungen/Schwingungen <i>Chocs et vibrations</i> | gut geeignet <i>bien convient</i> | geeignet <i>convient</i> |
| Hohe Gleitgeschwindigkeiten <i>Vitesse de glissement élevées</i> | nicht geeignet <i>ne convient pas</i> | sehr gut geeignet <i>très bien convient</i> |
| Geringe Reibung <i>Faible frottement</i> | nicht geeignet <i>ne convient pas</i> | gut geeignet <i>bien convient</i> |
| Schlechte Oberflächenqualität der Gegengleitfläche <i>Mauvais fini de surface de L'arbre</i> | gut geeignet <i>bien convient</i> | nicht geeignet <i>ne convient pas</i> |
| Kleines Betriebsspiel <i>Jeu de fonctionnement faible</i> | nicht geeignet <i>ne convient pas</i> | geeignet <i>convient</i> |
| Unempfindlichkeit gegenüber Fluchtungsfehlern <i>Insensibilité au désalignement</i> | gut geeignet <i>bien convient</i> | geeignet <i>convient</i> |



Reihenbezeichnung
Désignations des séries

PBM

PBMF

PSM

PSMF

8. Gleitlager und Anlaufscheiben Coussinets et rondelles butées



| Gerollte Bronze <i>Bronze roulé</i> | PTFE Composite <i>Composite PTFE</i> | POM Composite <i>Composite POM</i> | PTFE Polyamid <i>Polyamide PTFE</i> | Faserverbund <i>Fibres multicouches</i> |
|--|--|--|--|---|
| nicht geeignet <i>ne convient pas</i> | sehr gut geeignet <i>très bien convient</i> | gut geeignet <i>bien convient</i> | sehr gut geeignet <i>très bien convient</i> | sehr gut geeignet <i>très bien convient</i> |
| geeignet <i>convient</i> | sehr gut geeignet <i>très bien convient</i> | gut geeignet <i>bien convient</i> | sehr gut geeignet <i>très bien convient</i> | sehr gut geeignet <i>très bien convient</i> |
| sehr gut geeignet <i>très bien convient</i> | nicht geeignet <i>ne convient pas</i> | geeignet <i>convient</i> | nicht geeignet <i>ne convient pas</i> | gut geeignet <i>bien convient</i> |
| gut geeignet <i>bien convient</i> | geeignet <i>convient</i> | geeignet <i>convient</i> | sehr gut geeignet <i>très bien convient</i> | sehr gut geeignet <i>très bien convient</i> |
| gut geeignet <i>bien convient</i> | sehr gut geeignet <i>très bien convient</i> | geeignet <i>convient</i> | geeignet <i>convient</i> | gut geeignet <i>bien convient</i> |
| geeignet <i>convient</i> | gut geeignet <i>bien convient</i> | sehr gut geeignet <i>très bien convient</i> | geeignet <i>convient</i> | gut geeignet <i>bien convient</i> |
| gut geeignet <i>bien convient</i> | geeignet <i>convient</i> | geeignet <i>convient</i> | nicht geeignet <i>ne convient pas</i> | sehr gut geeignet <i>très bien convient</i> |
| geeignet <i>convient</i> | gut geeignet <i>très bien convient</i> | gut geeignet <i>bien convient</i> | geeignet <i>convient</i> | nicht geeignet <i>ne convient pas</i> |
| nicht geeignet <i>ne convient pas</i> | sehr gut geeignet <i>très bien convient</i> | sehr gut geeignet <i>très bien convient</i> | geeignet <i>convient</i> | sehr gut geeignet <i>très bien convient</i> |
| geeignet <i>convient</i> | nicht geeignet <i>ne convient pas</i> | geeignet <i>convient</i> | geeignet <i>convient</i> | geeignet <i>convient</i> |
| geeignet <i>convient</i> | sehr gut geeignet <i>très bien convient</i> | gut geeignet <i>bien convient</i> | geeignet <i>convient</i> | nicht geeignet <i>ne convient pas</i> |
| geeignet <i>convient</i> | sehr gut geeignet <i>très bien convient</i> | geeignet <i>convient</i> | geeignet <i>convient</i> | gut geeignet <i>bien convient</i> |



PRM PRMF PCM .. E PCM .. E PCM .. M PCM .. M PPM PPMF PWM
 PCMF .. E PCMS .. E PCMS .. M

8. Gleitlager und Anlaufscheiben Coussinets et rondelles butées



| | Bronze <i>Bronze massif</i> | Sinter-bronze <i>Bronze fritté</i> | Gerollte Bronze <i>Bronze roulé</i> | PTFE Composite <i>Composite PTFE</i> | POM Composite <i>Composite POM</i> | PTFE Polyamide <i>Polyamide PTFE</i> | Faserverbund <i>Fibres multicouches</i> |
|--|--------------------------------|---------------------------------------|--|---|---------------------------------------|---|--|
| Temperaturbereich, °C <i>Plage de température</i> | - 40 .. + 250 | - 10 .. + 90 | - 40 .. + 150 | - 200 .. + 250 | - 40 .. + 110 | - 30 .. + 110 | - 50 .. + 140 |
| Reibungszahl, µm <i>Coefficient de frottement</i> | 0,08 .. 0,15 | 0,05 .. 0,10 | 0,08 .. 0,15 | 0,03 .. 0,25 | 0,02 .. 0,20 | 0,06 .. 0,15 | 0,03 .. 0,08 |
| Zulässige Belastung, N/mm² <i>Charge admissible</i> | | | | | | | |
| - dynamisch / <i>dynamique</i> | 25 | 10 | 40 | 80 (v ≤ 0,02) | 120 (v ≤ 0,02) | 40 | 140 |
| - statisch / <i>statique</i> | 45 | 20 | 120 | 250 | 250 | 80 | 200 |
| Zulässige Gleitgeschwindigkeit, m/s <i>Vitesse de glissement admissible</i> | 0,5 | 0,25 .. 5 | 1,0 | 2,0 (p ≤ 1,0) | 2,5 (p ≤ 1,0) | 1,0 | 0,5 |
| Wellentoleranz <i>Tolérance de l'arbre</i> | e7 - e8 | f7 - f8 | e7 - f8 | f7 - h8 | h7 - h8 | h8 - h9 | h7 - h8 |
| Gehäusetoleranz <i>Tolérance du logement</i> | H7 | H7 | H7 | H7 | H7 | H7 | H7 |
| Oberflächenrauheit Welle, µm <i>Rugosité de l'arbre</i> | 0 .. 1,0 | 0,2 .. 0,8 | 0,4 .. 0,8 | 0 .. 0,4 | 0 .. 0,8 | 0 .. 0,8 | 0,2 - 0,4 |
| Härte der Welle, HB <i>Dureté de surface de l'arbre</i> | 165 - 400 | 200 - 300 | 150 - 400 | 300 - 600 | 150 - 600 | 100 - 300 | > 490 |

Sortiment und Reihenbezeichnung



PBM PSM PRM PCM .. E PCM .. M PPM PWM

Assortiment et désignations des séries



PBMF PSMF PRMF PCMF .. E PCMW .. M PPMF

Die Gleitgeschwindigkeit bei Buchsen kann ermittelt werden aus:
 $v = n \times p \times d / (60 \times 1'000)$

Hierin sind
v = Gleitgeschwindigkeit, m/s
n = Drehzahl, U/min
d = Bohrungsdurchmesser der Buchse, mm

Die spezifische Belastung bei Buchsen kann ermittelt werden aus:
 $p = F / (d \times b)$

Hierin sind
p = spezifische Buchsenbelastung, N/mm²
F = auf die Buchse wirkende Radialbelastung, N
d = Bohrungsdurchmesser der Buchse, mm
b = Breite der Buchse, mm

La vitesse de glissement est calculé au moyen de la formule:

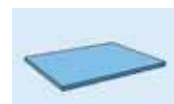
$v = n \times p \times d / (60 \times 1'000)$
où
v = vitesse de glissement, m/s
n = vitesse de rotation, tr/min
d = diamètre d'alésage du coussinet, mm

La pression spécifique est calculée au moyen de la formule:

$p = F / (d \times b)$
où
p = pression spécifique, N/mm²
F = charge sur le palier, N
d = diamètre d'alésage du coussinet, mm
b = largeur du coussinet, mm



PCMW .. E PCMS .. M



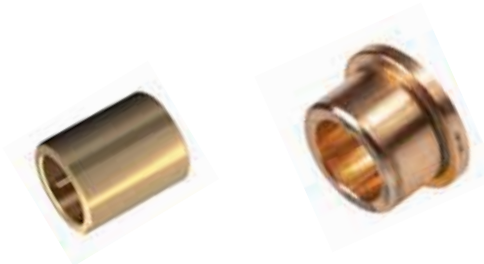
PCMS .. E


8. Gleitlager und Anlaufscheiben Coussinets et rondelles butées

Ausführungsvarianten (Vor- und Nachsetzzeichen)
Variantes de version (Préfixes et Suffixes)

Material: Bronze / Sinterbronze

Matériel: Bronze / Bronze fritté




|  | | Bedeutung Signification |
|---|--|--|
|M1 | | Mehrkomponenten-Bronze CuSn7Zn4Pb7-B <i>Bronze multi-composants CuSn7Zn4Pb7-B</i> |
|G1 | | Axiale Schmiernut an der Innenseite <i>Lubrification axiale sur le côté intérieur</i> |

Material: Composite PTFE / POM

Matériel: Composite PTFE / POM




|  | | Bedeutung Signification |
|---|--|---|
| VB055 | | Effektiver Aussendurchmesser ist 0,5 mm grösser als das D in der Bezeichnung <i>Le diamètre extérieur effectif est supérieur de 0,5 mm au D de la désignation</i> |
| E | | PTFE Beschichtung an der Innenseite, wartungsfrei, dürfen nicht nachgeschmiert werden <i>Revêtement PTFE à l'intérieur, sans entretien, ne doivent pas être relubrifié</i> |
| M | | Kunststoffbeschichtung an der Innenseite mit Schmieraschen und Schmierbohrung <i>Revêtement plastique à l'intérieur avec poches de graissage et trou de graissage</i> |

Material: Composite PTFE / POM

Matériel: Composite PTFE / POM



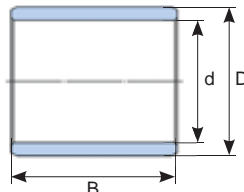
|  | | Bedeutung Signification |
|---|--|--|
| E | | PTFE Beschichtung <i>Revêtement en PTFE</i> |
| M | | Kunststoffbeschichtung mit Schmieraschen <i>Revêtement plastique avec poches de lubrification</i> |
| B | | Alte Ausführung <i>Ancienne réalisation</i> |

8. Gleitlager und Anlaufscheiben Coussinets et rondelles butées

Serie/Série:

PBM

- Der **Bronze** Werkstoff ist unempfindlich in verschmutzten Umgebung, hohe Beständigkeit gegenüber Stößen und Schwingungen bei niedrigen Drehzahlen
- Zylindrische Buchse kommen vorwiegend bei Baumaschinen und Förderanlagen zum Einsatz
- *Le **bronze** est insensible aux environnements pollués, haute résistance aux chocs et aux vibrations à faible vitesse*
- *Les douilles cylindriques sont principalement utilisées pour les machines de chantier et installations de transport*

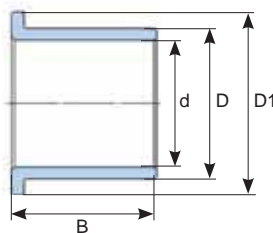


| d x D x B mm | Marke Marque | Prod-No | Art-No |
|--------------------|-----------------|------------------------|--------|
| 20,0 x 28,0 x 20,0 | SKF | PBM 202820 M1G1 | 445018 |
| 20,0 x 28,0 x 30,0 | SKF | PBM 202830 M1G1 | 445019 |
| 25,0 x 35,0 x 25,0 | SKF | PBM 253525 M1G1 | 445020 |
| 25,0 x 35,0 x 35,0 | SKF | PBM 253535 M1G1 | 445021 |
| 30,0 x 40,0 x 30,0 | SKF | PBM 304030 M1G1 | 445022 |
| 30,0 x 40,0 x 45,0 | SKF | PBM 304045 M1G1 | 445023 |
| 35,0 x 45,0 x 35,0 | SKF | PBM 354535 M1G1 | 445024 |
| 35,0 x 45,0 x 50,0 | SKF | PBM 354550 M1G1 | 445025 |
| 40,0 x 50,0 x 40,0 | SKF | PBM 405040 M1G1 | 445026 |
| 40,0 x 50,0 x 60,0 | SKF | PBM 405060 M1G1 | 445027 |
| 50,0 x 60,0 x 50,0 | SKF | PBM 506050 M1G1 | 445028 |
| 60,0 x 75,0 x 60,0 | SKF | PBM 607560 M1G1 | 445030 |

Serie/Série:

PBMF

- Mit Flansch
- Der Werkstoff **Bronze** ist unempfindlich in verschmutzten Umgebung, hohe Beständigkeit gegenüber Stößen und Schwingungen bei niedrigen Drehzahlen
- *Avec flasque*
- *Le matériau **bronze** est insensible aux environnements pollués, haute résistance aux chocs et aux vibrations à faible vitesse*



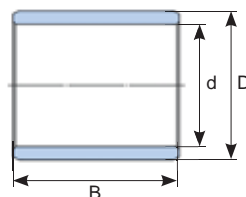
| d x D x D1 x B mm | Marke Marque | Prod-No | Art-No |
|---------------------------|-----------------|-------------------------|--------|
| 20,0 x 28,0 x 35,0 x 20,0 | SKF | PBMF 202820 M1G1 | 445032 |
| 25,0 x 35,0 x 45,0 x 25,0 | SKF | PBMF 253525 M1G1 | 445033 |
| 30,0 x 40,0 x 50,0 x 30,0 | SKF | PBMF 304030 M1G1 | 445034 |
| 35,0 x 45,0 x 55,0 x 35,0 | SKF | PBMF 354535 M1G1 | 445035 |
| 40,0 x 50,0 x 60,0 x 40,0 | SKF | PBMF 405040 M1G1 | 445036 |
| 50,0 x 60,0 x 70,0 x 50,0 | SKF | PBMF 506050 M1G1 | 445038 |
| 60,0 x 75,0 x 85,0 x 60,0 | SKF | PBMF 607560 M1G1 | 445039 |

8. Gleitlager und Anlaufscheiben *Coussinets et rondelles butées*

Serie/Série:

PSM

- Gleitlager aus **Sinterbronze**
sind selbstschmierend und wartungsfrei
- *Les paliers lisses en **bronze fritté**
sont autolubrifiants et ne nécessitent pas d'entretien*



| d x D x B mm | Marke Marque | Prod-No | Art-No |
|--------------------|-----------------|------------------------|--------|
| 6,0 x 10,0 x 10,0 | SKF | PSM 061010 A51 | 446085 |
| 8,0 x 12,0 x 8,0 | SKF | PSM 081208 A51 | 445614 |
| 8,0 x 12,0 x 12,0 | SKF | PSM 081212 A51 | 446047 |
| 10,0 x 14,0 x 16,0 | SKF | PSM 101416 A51 | 446045 |
| 10,0 x 16,0 x 10,0 | SKF | PSM 101610 A51 | 446068 |
| 10,0 x 16,0 x 16,0 | SKF | PSM 101616 A51 | 445040 |
| 10,0 x 16,0 x 20,0 | SKF | PSM 101620 A51 | 445041 |
| 12,0 x 16,0 x 12,0 | SKF | PSM 121612 A51 | 445042 |
| 12,0 x 16,0 x 20,0 | SKF | PSM 121620 A51 | 445043 |
| 12,0 x 18,0 x 12,0 | SKF | PSM 121812 A51 | 445044 |
| 12,0 x 18,0 x 16,0 | SKF | PSM 12181.6 A51 | 445045 |
| 12,0 x 18,0 x 20,0 | SKF | PSM 121820 A51 | 445046 |
| 14,0 x 18,0 x 14,0 | SKF | PSM 141814 A51 | 445048 |
| 14,0 x 18,0 x 20,0 | HZM | PSM 141820 A51 | 445049 |
| 14,0 x 20,0 x 20,0 | SKF | PSM 142020 A51 | 445051 |
| 15,0 x 21,0 x 15,0 | SKF | PSM 152115 A51 | 445052 |
| 15,0 x 22,0 x 16,0 | SKF | PSM 152216 A51 | 445054 |
| 15,0 x 22,0 x 30,0 | SKF | PSM 152230 A51 | 445056 |
| 16,0 x 20,0 x 12,0 | HZM | PSM 162012 A51 | 446044 |
| 16,0 x 20,0 x 16,0 | SKF | PSM 162016 A51 | 445057 |
| 16,0 x 20,0 x 25,0 | SKF | PSM 162025 A51 | 445058 |
| 16,0 x 22,0 x 16,0 | SKF | PSM 162216 A51 | 445059 |
| 16,0 x 22,0 x 20,0 | SKF | PSM 162220 A51 | 445060 |
| 16,0 x 22,0 x 25,0 | SKF | PSM 162225 A51 | 445061 |
| 16,0 x 22,0 x 30,0 | SKF | PSM 162230 A51 | 445062 |

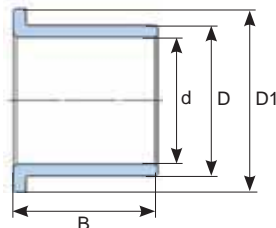
| d x D x B mm | Marke Marque | Prod-No | Art-No |
|--------------------|-----------------|-----------------------|--------|
| 18,0 x 24,0 x 18,0 | SKF | PSM 182418 A51 | 445063 |
| 18,0 x 25,0 x 30,0 | SKF | PSM 182530 A51 | 445067 |
| 20,0 x 25,0 x 20,0 | SKF | PSM 202520 A51 | 445068 |
| 20,0 x 25,0 x 25,0 | SKF | PSM 202525 A51 | 445069 |
| 20,0 x 25,0 x 30,0 | SKF | PSM 202530 A51 | 445070 |
| 20,0 x 26,0 x 30,0 | SKF | PSM 202630 A51 | 446089 |
| 20,0 x 28,0 x 20,0 | SKF | PSM 202820 A51 | 445071 |
| 20,0 x 28,0 x 30,0 | SKF | PSM 202830 A51 | 445072 |
| 22,0 x 27,0 x 20,0 | SKF | PSM 222720 A51 | 446059 |
| 25,0 x 30,0 x 20,0 | SKF | PSM 253020 A51 | 445074 |
| 25,0 x 30,0 x 25,0 | SKF | PSM 253025 A51 | 445075 |
| 25,0 x 30,0 x 30,0 | SKF | PSM 253030 A51 | 445076 |
| 25,0 x 32,0 x 20,0 | SKF | PSM 253220 A51 | 446455 |
| 25,0 x 32,0 x 30,0 | SKF | PSM 253230 A51 | 445078 |
| 25,0 x 32,0 x 35,0 | SKF | PSM 253235 A51 | 445079 |
| 25,0 x 35,0 x 50,0 | SKF | PSM 253550 A51 | 446043 |
| 30,0 x 38,0 x 20,0 | SKF | PSM 303820 A51 | 446086 |
| 30,0 x 38,0 x 40,0 | SKF | PSM 303840 A51 | 445991 |
| 30,0 x 40,0 x 30,0 | SKF | PSM 304030 A51 | 445080 |
| 30,0 x 40,0 x 45,0 | HZM | PSM 304045 A51 | 445081 |
| 40,0 x 50,0 x 40,0 | SKF | PSM 405040 A51 | 445082 |
| 40,0 x 50,0 x 50,0 | SKF | PSM 405050 A51 | 446061 |
| 45,0 x 55,0 x 45,0 | SKF | PSM 455545 A51 | 446060 |
| 50,0 x 60,0 x 50,0 | SKF | PSM 506050 A51 | 445083 |

8. Gleitlager und Anlaufscheiben *Coussinets et rondelles butées*

Serie/Série:

PSMF

- Mit Flansch
- Gleitlager aus **Sinterbronze**
sind selbstschmierend und wartungsfrei
- *Avec flasque*
- *Les paliers lisses en **bronze fritté**
sont autolubrifiants et ne nécessitent pas d'entretien*



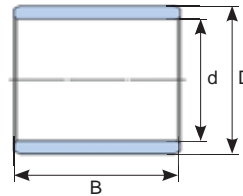
| d x D x D1 x B | Marke Marque | Prod-No | Art-No |
|---------------------------|-----------------|-----------------|--------|
| mm | | | |
| 8,0 x 12,0 x 12,0 x 16,0 | SKF | PSMF 081212 A51 | 446054 |
| 10,0 x 16,0 x 10,0 x 22,0 | SKF | PSMF 101610 A51 | 445084 |
| 10,0 x 16,0 x 16,0 x 22,0 | SKF | PSMF 101616 A51 | 445085 |
| 12,0 x 18,0 x 10,0 x 24,0 | SKF | PSMF 121810 A51 | 445086 |
| 12,0 x 18,0 x 12,0 x 24,0 | SKF | PSMF 121812 A51 | 445087 |
| 15,0 x 21,0 x 15,0 x 27,0 | SKF | PSMF 152115 A51 | 445090 |
| 16,0 x 22,0 x 12,0 x 28,0 | SKF | PSMF 162212 A51 | 445093 |
| 16,0 x 22,0 x 16,0 x 28,0 | SKF | PSMF 162216 A51 | 445094 |
| 20,0 x 26,0 x 15,0 x 32,0 | SKF | PSMF 202615 A51 | 445095 |
| 20,0 x 26,0 x 20,0 x 32,0 | SKF | PSMF 202620 A51 | 445096 |
| 20,0 x 26,0 x 25,0 x 32,0 | HZM | PSMF 202625 A51 | 445097 |
| 20,0 x 28,0 x 16,0 x 35,0 | SKF | PSMF 202816 A51 | 445098 |
| 20,0 x 28,0 x 20,0 x 35,0 | SKF | PSMF 202820 A51 | 445099 |
| 25,0 x 32,0 x 25,0 x 39,0 | SKF | PSMF 253225 A51 | 445100 |
| 25,0 x 32,0 x 30,0 x 39,0 | SKF | PSMF 253230 A51 | 445101 |
| 25,0 x 35,0 x 25,0 x 45,0 | SKF | PSMF 253525 A51 | 445102 |
| 30,0 x 40,0 x 30,0 x 50,0 | SKF | PSMF 304030 A51 | 445103 |
| 35,0 x 45,0 x 25,0 x 55,0 | SKF | PSMF 354525 A51 | 446096 |

8. Gleitlager und Anlaufscheiben Coussinets et rondelles butées

Serie/Série:

PRM

- Gerollte Gleitlager aus **Bronze**
eignen sich bei starker Verschmutzung die eine Nachschmierung erforderlich macht
- Geeignet bei Stossbelastungen und Schwingungen
- *Les paliers lisses roulés en **bronze** conviennent pour les cas de fort encrassement qui nécessite un relubrification*
- *Convient pour les charges de choc et les vibration*



| d x D x B | Marke | Prod-No | Art-No |
|--------------------|--------|-------------------|--------|
| mm | Marque | | |
| 16,0 x 18,0 x 15,0 | SKF | PRM 161815 | 445106 |
| 16,0 x 18,0 x 20,0 | HZM | PRM 161820 | 445107 |
| 18,0 x 21,0 x 15,0 | SKF | PRM 182115 | 445108 |
| 20,0 x 23,0 x 15,0 | SKF | PRM 202315 | 445110 |
| 20,0 x 23,0 x 20,0 | SKF | PRM 202320 | 445111 |
| 20,0 x 23,0 x 25,0 | HZM | PRM 202325 | 445112 |
| 25,0 x 28,0 x 15,0 | HZM | PRM 252815 | 445113 |
| 25,0 x 28,0 x 20,0 | HZM | PRM 252820 | 445114 |
| 25,0 x 28,0 x 25,0 | SKF | PRM 252825 | 445115 |
| 25,0 x 28,0 x 30,0 | HZM | PRM 252830 | 446097 |
| 30,0 x 34,0 x 20,0 | SKF | PRM 303420 | 445116 |
| 30,0 x 34,0 x 30,0 | SKF | PRM 303430 | 445117 |
| 30,0 x 34,0 x 40,0 | SKF | PRM 303440 | 445118 |
| 35,0 x 39,0 x 20,0 | SKF | PRM 353920 | 445119 |
| 35,0 x 39,0 x 30,0 | HZM | PRM 353930 | 445120 |
| 35,0 x 39,0 x 50,0 | SKF | PRM 353950 | 446944 |
| 35,0 x 39,0 x 40,0 | SKF | PRM 353940 | 445121 |
| 40,0 x 44,0 x 20,0 | HZM | PRM 404420 | 445122 |
| 40,0 x 44,0 x 30,0 | SKF | PRM 404430 | 445123 |
| 40,0 x 44,0 x 40,0 | SKF | PRM 404440 | 445124 |
| 40,0 x 44,0 x 50,0 | SKF | PRM 404450 | 446058 |

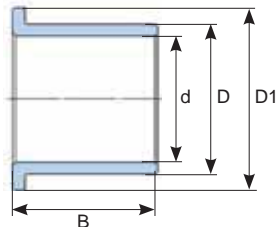
| d x D x B | Marke | Prod-No | Art-No |
|--------------------|--------|-------------------|--------|
| mm | Marque | | |
| 45,0 x 50,0 x 30,0 | HZM | PRM 455030 | 446450 |
| 45,0 x 50,0 x 40,0 | SKF | PRM 455040 | 445125 |
| 45,0 x 50,0 x 50,0 | SKF | PRM 455050 | 445126 |
| 50,0 x 55,0 x 30,0 | HZM | PRM 505530 | 445988 |
| 50,0 x 55,0 x 40,0 | SKF | PRM 505540 | 445127 |
| 50,0 x 55,0 x 50,0 | SKF | PRM 505550 | 445128 |
| 50,0 x 55,0 x 60,0 | SKF | PRM 505560 | 445129 |
| 55,0 x 60,0 x 40,0 | HZM | PRM 556040 | 446057 |
| 55,0 x 60,0 x 60,0 | HZM | PRM 556060 | 446748 |
| 60,0 x 65,0 x 30,0 | SKF | PRM 606530 | 445987 |
| 60,0 x 65,0 x 40,0 | SKF | PRM 606540 | 445130 |
| 60,0 x 65,0 x 50,0 | SKF | PRM 606550 | 445131 |
| 60,0 x 65,0 x 60,0 | SKF | PRM 606560 | 445132 |
| 65,0 x 70,0 x 60,0 | HZM | PRM 657060 | 446451 |
| 70,0 x 75,0 x 40,0 | SKF | PRM 707540 | 445133 |
| 70,0 x 75,0 x 60,0 | SKF | PRM 707560 | 445134 |
| 70,0 x 75,0 x 80,0 | SKF | PRM 707580 | 445135 |
| 80,0 x 85,0 x 40,0 | SKF | PRM 808540 | 446452 |

8. Gleitlager und Anlaufscheiben *Coussinets et rondelles butées*

Serie/Série:

PRMF

- Mit Flansch
- Gerollte Gleitlager aus **Bronze** eignen sich bei starker Verschmutzung die eine Nachschmierung erforderlich macht
- Geeignet bei Stossbelastungen und Schwingungen
- *Avec flasque*
- *Les paliers lisses roulés en **bronze** conviennent pour les cas de fort encrassement qui nécessite un relubrification*
- *Convient pour les charges de choc et les vibration*



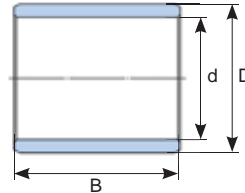
| d x D x D1 x B | Marke Marque | Prod-No | Art-No |
|----------------------------|-----------------|--------------------|--------|
| mm | | | |
| 20,0 x 23,0 x 16,0 x 30,0 | SKF | PRMF 202316 | 445136 |
| 25,0 x 28,0 x 15,0 x 35,0 | SKF | PRMF 252815 | 445138 |
| 25,0 x 28,0 x 25,0 x 35,0 | SKF | PRMF 252825 | 445139 |
| 30,0 x 34,0 x 20,0 x 45,0 | SKF | PRMF 303420 | 445140 |
| 30,0 x 34,0 x 30,0 x 45,0 | SKF | PRMF 303430 | 445141 |
| 35,0 x 39,0 x 35,0 x 50,0 | SKF | PRMF 353935 | 445143 |
| 40,0 x 44,0 x 25,0 x 55,0 | SKF | PRMF 404425 | 445144 |
| 40,0 x 44,0 x 40,0 x 55,0 | SKF | PRMF 404440 | 445145 |
| 45,0 x 50,0 x 30,0 x 60,0 | HZM | PRMF 455030 | 445146 |
| 45,0 x 50,0 x 45,0 x 60,0 | SKF | PRMF 455045 | 445147 |
| 50,0 x 55,0 x 50,0 x 65,0 | SKF | PRMF 505550 | 445149 |
| 55,0 x 60,0 x 50,0 x 70,0 | HZM | PRMF 556050 | 445150 |
| 60,0 x 65,0 x 30,0 x 75,0 | HZM | PRMF 606530 | 445151 |
| 60,0 x 65,0 x 60,0 x 75,0 | SKF | PRMF 606560 | 445152 |
| 65,0 x 70,0 x 60,0 x 80,0 | SKF | PRMF 657060 | 446453 |
| 80,0 x 85,0 x 80,0 x 100,0 | SKF | PRMF 808580 | 446454 |

8. Gleitlager und Anlaufscheiben Coussinets et rondelles butées

Serie/Série:

PCM

- Trockengleitlager **Composite PTFE**
- Wartungsfrei, dürfen nicht nachgeschmiert werden
- *Palier lisse sec composite PTFE*
- *Sans entretien, ne doivent pas être relubrifié*



| d x D x B mm | Marke Marque | Prod-No | Art-No |
|--------------------|-----------------|---------------------------|--------|
| 4,0 x 5,5 x 10,0 | SKF | PCM 040510 E/VB055 | 445236 |
| 5,0 x 7,0 x 5,0 | SKF | PCM 050705 E | 444277 |
| 5,0 x 7,0 x 8,0 | SKF | PCM 050708 E | 444839 |
| 5,0 x 7,0 x 10,0 | SKF | PCM 050710 E | 445237 |
| 6,0 x 8,0 x 6,0 | SKF | PCM 060806 E | 444221 |
| 6,0 x 8,0 x 8,0 | SKF | PCM 060808 E | 444222 |
| 6,0 x 8,0 x 10,0 | SKF | PCM 060810 E | 444223 |
| 8,0 x 10,0 x 6,0 | SKF | PCM 081006 E | 445206 |
| 8,0 x 10,0 x 8,0 | SKF | PCM 081008 E | 444224 |
| 8,0 x 10,0 x 10,0 | SKF | PCM 081010 E | 444225 |
| 8,0 x 10,0 x 12,0 | SKF | PCM 081012 E | 444226 |
| 10,0 x 12,0 x 8,0 | SKF | PCM 101208 E | 444227 |
| 10,0 x 12,0 x 10,0 | SKF | PCM 101210 E | 444652 |
| 10,0 x 12,0 x 12,0 | SKF | PCM 101212 E | 444228 |
| 10,0 x 12,0 x 15,0 | SKF | PCM 101215 E | 444229 |
| 10,0 x 12,0 x 20,0 | SKF | PCM 101220 E | 444653 |
| 12,0 x 14,0 x 8,0 | SKF | PCM 121408 E | 444230 |
| 12,0 x 14,0 x 10,0 | SKF | PCM 121410 E | 444231 |
| 12,0 x 14,0 x 12,0 | SKF | PCM 121412 E | 444232 |
| 12,0 x 14,0 x 15,0 | SKF | PCM 121415 E | 444233 |
| 12,0 x 14,0 x 20,0 | SKF | PCM 121420 E | 444654 |
| 12,0 x 14,0 x 25,0 | SKF | PCM 121425 E | 444234 |
| 13,0 x 15,0 x 10,0 | HZM | PCM 131510 E | 444655 |
| 14,0 x 16,0 x 10,0 | SKF | PCM 141610 E | 445207 |
| 14,0 x 16,0 x 15,0 | SKF | PCM 141615 E | 444236 |
| 14,0 x 16,0 x 20,0 | SKF | PCM 141620 E | 444237 |
| 15,0 x 17,0 x 10,0 | SKF | PCM 151710 E | 444240 |
| 15,0 x 17,0 x 15,0 | SKF | PCM 151715 E | 444242 |
| 15,0 x 17,0 x 20,0 | SKF | PCM 151720 E | 444244 |

| d x D x B mm | Marke Marque | Prod-No | Art-No |
|--------------------|-----------------|---------------------|--------|
| 16,0 x 18,0 x 10,0 | SKF | PCM 161810 E | 444656 |
| 16,0 x 18,0 x 12,0 | SKF | PCM 161812 E | 444278 |
| 16,0 x 18,0 x 15,0 | SKF | PCM 161815 E | 444245 |
| 16,0 x 18,0 x 20,0 | SKF | PCM 161820 E | 444246 |
| 16,0 x 18,0 x 25,0 | SKF | PCM 161825 E | 444279 |
| 18,0 x 20,0 x 15,0 | SKF | PCM 182015 E | 444248 |
| 18,0 x 20,0 x 20,0 | SKF | PCM 182020 E | 444657 |
| 18,0 x 20,0 x 25,0 | SKF | PCM 182025 E | 444249 |
| 20,0 x 22,0 x 10,0 | SKF | PCM 202210 E | 444250 |
| 20,0 x 22,0 x 20,0 | SKF | PCM 202220 E | 445239 |
| 20,0 x 23,0 x 10,0 | SKF | PCM 202310 E | 446037 |
| 20,0 x 23,0 x 15,0 | SKF | PCM 202315 E | 444251 |
| 20,0 x 23,0 x 20,0 | SKF | PCM 202320 E | 444252 |
| 20,0 x 23,0 x 25,0 | SKF | PCM 202325 E | 444253 |
| 20,0 x 23,0 x 30,0 | SKF | PCM 202330 E | 445208 |
| 22,0 x 25,0 x 15,0 | SKF | PCM 222515 E | 444254 |
| 22,0 x 25,0 x 20,0 | SKF | PCM 222520 E | 444840 |
| 22,0 x 25,0 x 25,0 | SKF | PCM 222525 E | 446438 |
| 22,0 x 25,0 x 30,0 | HZM | PCM 222530 E | 444255 |
| 24,0 x 27,0 x 15,0 | SKF | PCM 242715 E | 444658 |
| 24,0 x 27,0 x 20,0 | SKF | PCM 242720 E | 444256 |
| 25,0 x 28,0 x 15,0 | SKF | PCM 252815 E | 445209 |
| 25,0 x 28,0 x 20,0 | SKF | PCM 252820 E | 444257 |
| 25,0 x 28,0 x 25,0 | SKF | PCM 252825 E | 444258 |
| 25,0 x 28,0 x 30,0 | SKF | PCM 252830 E | 444259 |
| 25,0 x 28,0 x 40,0 | SKF | PCM 252840 E | 445240 |

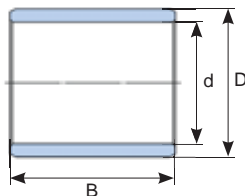
8. Gleitlager und Anlaufscheiben *Coussinets et rondelles butées*

Serie/Série:

PCM

- Trockengleitlager **Composite PTFE**
- Wartungsfrei, dürfen nicht nachgeschmiert werden

- *Palier lisse sec composite PTFE*
- *Sans entretien, ne doivent pas être relubrifié*



| d x D x B mm | Marke Marque | Prod-No | Art-No |
|--------------------|-----------------|---------------------|--------|
| 25,0 x 28,0 x 50,0 | HZM | PCM 252850 E | 445241 |
| 28,0 x 32,0 x 20,0 | SKF | PCM 283220 E | 444260 |
| 30,0 x 34,0 x 15,0 | SKF | PCM 303415 E | 444262 |
| 30,0 x 34,0 x 20,0 | SKF | PCM 303420 E | 444263 |
| 30,0 x 34,0 x 25,0 | SKF | PCM 303425 E | 444264 |
| 30,0 x 34,0 x 30,0 | SKF | PCM 303430 E | 444265 |
| 30,0 x 34,0 x 40,0 | SKF | PCM 303440 E | 444659 |
| 32,0 x 36,0 x 30,0 | SKF | PCM 323630 E | 445210 |
| 32,0 x 36,0 x 40,0 | HZM | PCM 323640 E | 446067 |
| 35,0 x 39,0 x 20,0 | SKF | PCM 353920 E | 445211 |
| 35,0 x 39,0 x 30,0 | SKF | PCM 353930 E | 445212 |
| 35,0 x 39,0 x 40,0 | SKF | PCM 353940 E | 444266 |
| 35,0 x 39,0 x 50,0 | SKF | PCM 353950 E | 445213 |
| 40,0 x 44,0 x 20,0 | SKF | PCM 404420 E | 444267 |
| 40,0 x 44,0 x 30,0 | SKF | PCM 404430 E | 444268 |
| 40,0 x 44,0 x 40,0 | SKF | PCM 404440 E | 444269 |
| 40,0 x 44,0 x 50,0 | SKF | PCM 404450 E | 444270 |
| 45,0 x 50,0 x 20,0 | SKF | PCM 455020 E | 444841 |
| 45,0 x 50,0 x 30,0 | SKF | PCM 455030 E | 444280 |
| 45,0 x 50,0 x 40,0 | HZM | PCM 455040 E | 445214 |
| 45,0 x 50,0 x 50,0 | SKF | PCM 455050 E | 444271 |
| 50,0 x 55,0 x 20,0 | SKF | PCM 505520 E | 445244 |
| 50,0 x 55,0 x 30,0 | SKF | PCM 505530 E | 444272 |
| 50,0 x 55,0 x 40,0 | SKF | PCM 505540 E | 444842 |
| 50,0 x 55,0 x 60,0 | SKF | PCM 505560 E | 445215 |

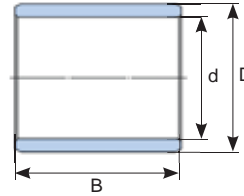
| d x D x B mm | Marke Marque | Prod-No | Art-No |
|----------------------|-----------------|-----------------------|--------|
| 55,0 x 60,0 x 20,0 | SKF | PCM 556020 E | 446735 |
| 55,0 x 60,0 x 30,0 | SKF | PCM 556030 E | 445216 |
| 55,0 x 60,0 x 40,0 | SKF | PCM 556040 E | 445245 |
| 55,0 x 60,0 x 60,0 | SKF | PCM 556060 E | 445246 |
| 60,0 x 65,0 x 30,0 | SKF | PCM 606530 E | 446441 |
| 60,0 x 65,0 x 40,0 | SKF | PCM 606540 E | 445217 |
| 60,0 x 65,0 x 60,0 | SKF | PCM 606560 E | 444273 |
| 60,0 x 65,0 x 70,0 | SKF | PCM 606570 E | 446088 |
| 65,0 x 70,0 x 30,0 | SKF | PCM 657030 E | 445218 |
| 65,0 x 70,0 x 50,0 | SKF | PCM 657050 E | 446442 |
| 65,0 x 70,0 x 70,0 | SKF | PCM 657070 E | 446443 |
| 70,0 x 75,0 x 40,0 | SKF | PCM 707540 E | 445219 |
| 70,0 x 75,0 x 70,0 | SKF | PCM 707570 E | 444274 |
| 75,0 x 80,0 x 60,0 | SKF | PCM 758060 E | 446444 |
| 80,0 x 85,0 x 40,0 | SKF | PCM 808540 E | 446445 |
| 80,0 x 85,0 x 60,0 | SKF | PCM 808560 E | 446446 |
| 85,0 x 90,0 x 60,0 | SKF | PCM 859060 E | 446447 |
| 90,0 x 95,0 x 60,0 | SKF | PCM 909560 E | 446026 |
| 90,0 x 95,0 x 100,0 | SKF | PCM 9095100 E | 446448 |
| 95,0 x 100,0 x 60,0 | SKF | PCM 9510060 E | 446946 |
| 95,0 x 100,0 x 100,0 | SKF | PCM 95100100 E | 446945 |
| 100,0 x 105,0 x 60,0 | SKF | PCM 10010560 E | 446436 |

8. Gleitlager und Anlaufscheiben Coussinets et rondelles butées

Serie/Série:

PCM

- Buchsen **Composite POM**
- *Douilles composite POM*



| d x D x B mm | Marke Marque | Prod-No | Art-No |
|---------------------|-----------------|---------------------|--------|
| 8,0 x 10,0 x 12 x 0 | SKF | PCM 081012 M | 445191 |
| 10,0 x 12,0 x 10,0 | SKF | PCM 101210 M | 444206 |
| 10,0 x 12,0 x 12,0 | SKF | PCM 101212 M | 445229 |
| 12,0 x 14,0 x 15,0 | SKF | PCM 121415 M | 445192 |
| 14,0 x 16,0 x 20,0 | SKF | PCM 141620 M | 446596 |
| 15,0 x 17,0 x 15,0 | SKF | PCM 151715 M | 446731 |
| 15,0 x 17,0 x 20,0 | SKF | PCM 151720 M | 444207 |
| 16,0 x 18,0 x 15,0 | SKF | PCM 161815 M | 445193 |
| 16,0 x 18,0 x 20,0 | SKF | PCM 161820 M | 446730 |
| 16,0 x 18,0 x 25,0 | SKF | PCM 161825 M | 445194 |
| 18,0 x 20,0 x 20,0 | SKF | PCM 182020 M | 446733 |
| 20,0 x 23,0 x 15,0 | SKF | PCM 202315 M | 444650 |
| 20,0 x 23,0 x 20,0 | SKF | PCM 202320 M | 444210 |
| 20,0 x 23,0 x 25,0 | SKF | PCM 202325 M | 445195 |
| 20,0 x 23,0 x 30,0 | SKF | PCM 202330 M | 444651 |
| 22,0 x 25,0 x 15,0 | SKF | PCM 222515 M | 445231 |
| 22,0 x 25,0 x 20,0 | SKF | PCM 222520 M | 446734 |
| 22,0 x 25,0 x 25,0 | SKF | PCM 222525 M | 446439 |
| 25,0 x 28,0 x 15,0 | SKF | PCM 252815 M | 445196 |
| 25,0 x 28,0 x 20,0 | SKF | PCM 252820 M | 444211 |
| 25,0 x 28,0 x 25,0 | SKF | PCM 252825 M | 444212 |
| 25,0 x 28,0 x 30,0 | SKF | PCM 252830 M | 445197 |
| 30,0 x 34,0 x 20,0 | SKF | PCM 303420 M | 445198 |
| 30,0 x 34,0 x 30,0 | SKF | PCM 303430 M | 445199 |
| 30,0 x 34,0 x 40,0 | SKF | PCM 303440 M | 444829 |
| 32,0 x 36,0 x 30,0 | SKF | PCM 323630 M | 444213 |
| 35,0 x 39,0 x 20,0 | SKF | PCM 353920 M | 444215 |
| 35,0 x 39,0 x 30,0 | SKF | PCM 353930 M | 445200 |

| d x D x B mm | Marke Marque | Prod-No | Art-No |
|-----------------------|-----------------|------------------------|--------|
| 40,0 x 44,0 x 20,0 | SKF | PCM 404420 M | 444830 |
| 40,0 x 44,0 x 30,0 | SKF | PCM 404430 M | 444216 |
| 40,0 x 44,0 x 40,0 | SKF | PCM 404440 M | 445202 |
| 40,0 x 44,0 x 50,0 | SKF | PCM 404450 M | 445203 |
| 45,0 x 50,0 x 30,0 | SKF | PCM 455030 M | 444831 |
| 45,0 x 50,0 x 40,0 | SKF | PCM 455040 M | 445204 |
| 45,0 x 50,0 x 50,0 | SKF | PCM 455050 M | 445232 |
| 50,0 x 55,0 x 30,0 | SKF | PCM 505530 M | 444218 |
| 50,0 x 55,0 x 40,0 | SKF | PCM 505540 M | 444832 |
| 55,0 x 60,0 x 40,0 | SKF | PCM 556040 M | 446440 |
| 60,0 x 65,0 x 30,0 | SKF | PCM 606530 M | 444219 |
| 60,0 x 65,0 x 40,0 | SKF | PCM 606540 M | 444833 |
| 60,0 x 65,0 x 60,0 | SKF | PCM 606560 M | 444220 |
| 70,0 x 75,0 x 40,0 | SKF | PCM 707540 M | 445205 |
| 70,0 x 75,0 x 50,0 | SKF | PCM 707550 M | 446736 |
| 70,0 x 75,0 x 70,0 | SKF | PCM 707570 M | 446737 |
| 75,0 x 80,0 x 40,0 | HZM | PCM 758040 M | 446485 |
| 75,0 x 80,0 x 60,0 | SKF | PCM 758060 M | 446738 |
| 80,0 x 85,0 x 60,0 | SKF | PCM 808560 M | 444834 |
| 80,0 x 85,0 x 80,0 | SKF | PCM 808580 M | 445234 |
| 85,0 x 90,0 x 60,0 | SKF | PCM 85906 M | 446739 |
| 90,0 x 95,0 x 60,0 | SKF | PCM 909560 M | 446449 |
| 130,0 x 135,0 x 60,0 | SKF | PCM 13013560 M | 446732 |
| 140,0 x 145,0 x 60,0 | SKF | PCM 14014560 M | 444835 |
| 140,0 x 145,0 x 100,0 | SKF | PCM 140145100 M | 444836 |

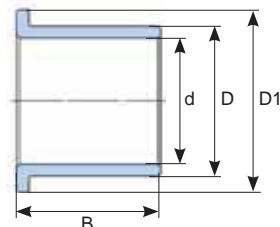
8. Gleitlager und Anlaufscheiben *Coussinets et rondelles butées*

Serie/Série:

PCMF

- Mit Flansch
- Trockengleitlager **Composite PTFE**
- Wartungsfrei, dürfen nicht nachgeschmiert werden

- *Avec flasque*
- *Palier lisse sec composite PTFE*
- *Sans entretien, ne doivent pas être relubrifié*



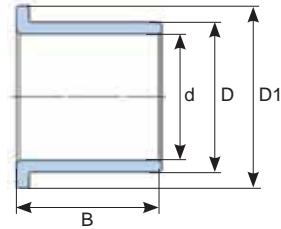
| d x D x D1 x B mm | Marke Marque | Prod-No | Art-No |
|---------------------------|-----------------|-----------------|--------|
| 6,0 x 8,0 x 8,0 x 12,0 | SKF | PCMF 060808 E | 445247 |
| 8,0 x 10,0 x 5,5 x 15,0 | SKF | PCMF 081005.5 E | 444660 |
| 8,0 x 10,0 x 7,5 x 15,0 | SKF | PCMF 081007.5 E | 446079 |
| 10,0 x 12,0 x 7,0 x 18,0 | SKF | PCMF 101207 E | 445220 |
| 10,0 x 12,0 x 9,0 x 18,0 | SKF | PCMF 101209 E | 444661 |
| 10,0 x 12,0 x 12,0 x 18,0 | SKF | PCMF 101212 E | 444662 |
| 10,0 x 12,0 x 17,0 x 18,0 | SKF | PCMF 101217 E | 444663 |
| 12,0 x 14,0 x 7,0 x 20,0 | SKF | PCMF 121407 E | 445221 |
| 12,0 x 14,0 x 9,0 x 20,0 | SKF | PCMF 121409 E | 444664 |
| 12,0 x 14,0 x 12,0 x 20,0 | SKF | PCMF 121412 E | 445222 |
| 12,0 x 14,0 x 15,0 x 20,0 | SKF | PCMF 121415 E | 444665 |
| 12,0 x 14,0 x 17,0 x 20,0 | SKF | PCMF 121417 E | 445223 |
| 14,0 x 16,0 x 12,0 x 22,0 | SKF | PCMF 141612 E | 444666 |
| 14,0 x 16,0 x 17,0 x 22,0 | SKF | PCMF 141617 E | 445224 |
| 15,0 x 17,0 x 12,0 x 23,0 | SKF | PCMF 151712 E | 444667 |
| 15,0 x 17,0 x 17,0 x 23,0 | SKF | PCMF 151717 E | 445248 |
| 16,0 x 18,0 x 12,0 x 24,0 | SKF | PCMF 161812 E | 445225 |
| 16,0 x 18,0 x 17,0 x 24,0 | SKF | PCMF 161817 E | 444668 |
| 18,0 x 20,0 x 12,0 x 26,0 | SKF | PCMF 182012 E | 444669 |
| 20,0 x 23,0 x 11,5 x 30,0 | SKF | PCMF 202311.5 E | 444670 |
| 20,0 x 23,0 x 15,0 x 30,0 | SKF | PCMF 202315 E | 445227 |
| 20,0 x 23,0 x 21,5 x 30,0 | SKF | PCMF 202321.5 E | 446056 |
| 25,0 x 28,0 x 11,5 x 35,0 | SKF | PCMF 252811.5 E | 444843 |
| 25,0 x 28,0 x 16,5 x 35,0 | SKF | PCMF 252816.5 E | 445249 |
| 25,0 x 28,0 x 21,5 x 35,0 | SKF | PCMF 252821.5 E | 444671 |
| 30,0 x 34,0 x 16,0 x 42,0 | SKF | PCMF 303416 E | 445228 |
| 30,0 x 34,0 x 26,0 x 42,0 | SKF | PCMF 303426 E | 444844 |
| 35,0 x 39,0 x 16,0 x 47,0 | SKF | PCMF 353916 E | 444845 |
| 35,0 x 39,0 x 26,0 x 47,0 | SKF | PCMF 353926 E | 444672 |
| 40,0 x 44,0 x 26,0 x 53,0 | HZM | PCMF 404426 E | 446747 |

8. Gleitlager und Anlaufscheiben *Coussinets et rondelles butées*

Serie/Série:

PPMF

- Mit Flansch
- Buchsen **Polyamid PTFE**
- Avec Flaque
- Douilles **polyamide PTFE**



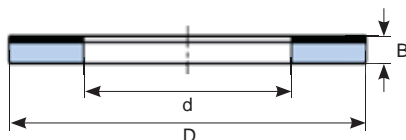
| d x D x D1 x B mm | Marke Marque | Prod-No | Art-No |
|---------------------------|-----------------|--------------------|--------|
| 10,0 x 12,0 x 18,0 x 12,0 | SKF | PPMF 101212 | 445164 |
| 12,0 x 14,0 x 20,0 x 12,0 | SKF | PPMF 121412 | 445166 |
| 16,0 x 18,0 x 24,0 x 17,0 | SKF | PPMF 161817 | 445167 |

8. Gleitlager und Anlaufscheiben *Coussinets et rondelles butées*

Serie/Série:

PCMW

- Anlaufscheiben **Composite PTFE**
- *Rondelles butées avec composite PTFE*

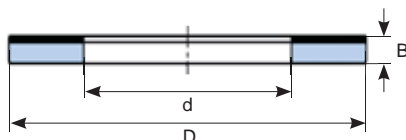


| d x D x B mm | Marke Marque | Prod-No | Art-No |
|-------------------|-----------------|-----------------|--------|
| 10,0 x 20,0 x 1,5 | SKF | PCMW 102001.5 E | 446084 |
| 12,0 x 24,0 x 1,5 | SKF | PCMW 122401.5 E | 444281 |
| 20,0 x 36,0 x 1,5 | SKF | PCMW 203601.5 E | 444275 |
| 24,0 x 42,0 x 1,5 | SKF | PCMW 244201.5 B | 444846 |
| 26,0 x 44,0 x 1,5 | SKF | PCMW 264401.5 E | 444276 |
| 32,0 x 54,0 x 1,5 | SKF | PCMW 325401.5 E | 444283 |
| 42,0 x 66,0 x 1,5 | SKF | PCMW 426601.5 E | 446076 |
| 48,0 x 74,0 x 2,0 | SKF | PCMW 487402 E | 446077 |
| 52,0 x 78,0 x 2,0 | SKF | PCMW 527802 E | 446078 |

Serie/Série:

PCMW

- Anlaufscheiben **Composite POM**
- *Rondelles butées avec composite POM*



| d x D x B mm | Marke Marque | Prod-No | Art-No |
|-------------------|-----------------|-----------------|--------|
| 22,0 x 38,0 x 1,5 | SKF | PCMW 223801.5 M | 446742 |
| 38,0 x 62,0 x 1,5 | SKF | PCMW 386201.5 M | 446744 |

GELENKLAGER + GELENKKÖPFE

Roulements sphériques
+ embouts à rotules

Index 9



9. Übersicht - Gelenklager und Gelenkköpfe *Aperçu - Roulements sphériques et embouts à rotules*

Seite / page

| | | | |
|-----|---|--|-----------|
| 9.1 | Gelenklager wartungsfrei <i>Roulements sphériques sans entretien</i> |  | 296 - 297 |
| 9.2 | Gelenklager wartungspflichtig <i>Roulements sphériques entretien nécessaire</i> |  | 298 - 300 |
| 9.3 | Schräg-Gelenklager wartungsfrei <i>Rotules à contact oblique sans entretien</i> |  | 301 |
| 9.4 | Gelenkköpfe mit Innengewinde <i>Embout à rotule avec filetage intérieur</i> |  | 302 - 305 |
| 9.5 | Gelenkköpfe mit Aussengewinde <i>Embout à rotule avec filetage extérieur</i> |  | 306 - 309 |
| 9.6 | Gelenkköpfe mit Innengewinde - Edelstahl <i>Embout à rotule avec filetage intérieur - Acier inoxydable</i> |  | 310 - 311 |
| 9.7 | Gelenkköpfe mit Aussengewinde - Edelstahl <i>Embout à rotule avec filetage extérieur - Acier inoxydable</i> |  | 312 - 313 |

9. Übersicht - Gelenklager und Gelenkköpfe *Aperçu - Roulements sphériques et embouts à rotules*

Seite / page

9.8 **Gelenkköpfe
für Hydraulik-Zylinder**
*Embout à rotule
pour cylindres hydrauliques*



314 - 316

9.9 **Gabelköpfe**
Têtes à fourches



317

9.10 **Winkelgelenke**
Joints à rotule angulaires



318



9.1 Gelenklager - wartungsfrei *Roulements sphériques - sans entretien*

Radial-Gelenklager eignen sich für Anordnungen, die Ausgleichsbewegungen zwischen Welle und Gehäuse kompensieren müssen oder in denen Schwingungs-, Dreh- und Schwenkbewegungen bei relativ niedrigen Drehzahlen oft in Kombination mit hohen Belastungen auftreten.

Les rotules radiales conviennent aux montages qui doivent compenser les mouvements entre l'arbre et le logement, ou dans lesquelles des mouvements de vibration, de rotation et de pivotement à des vitesses relativement faibles sont souvent combinés à des charges élevées.



Ausführungsvarianten (Vor- und Nachsetzzeichen)
Variantes de version (Préfixes et Suffixes)

|  |  | Bedeutung Signification |
|---|---|--|
| GE.. C | GE.. UK | Gleitpaarung: Stahl/PTFE-Sinterbronze; offene Ausführung; Die selbstschmierenden Gleitflächen müssen extern vor Verunreinigungen geschützt werden <i>Couple de glissement: acier/bronze fritté PTFE; version ouverte;</i> <i>les surfaces de glissement autolubrifiantes doivent être protégées de l'extérieur contre les impuretés</i> |
| GEH.. C | GE.. FW | Gleitpaarung: Stahl/PTFE-Sinterbronze; Breiterer Innenring und grösserer Aussendurchmesser, geeignet für höhere Tragzahlen <i>Couple de glissement: acier/bronze fritté PTFE;</i> <i>bague intérieure plus large et diamètre extérieur plus grand, convient pour des charges de base plus élevées</i> |
| GE.. TXE-2LS | GE.. UK2LS | Gleitpaarung: Stahl/PTFE-Gewebe; Drei-Lippen Hochleistungs-Dichtung auf beiden Seiten <i>Couple de glissement: acier/tissu PTFE;</i> <i>joint haute performance à trois lèvres des deux côtés</i> |

Viele weitere Ausführungen und Dimensionen können wir innerhalb 24 h, abgehend Firma Heizmann, ausliefern.

Fragen Sie uns an: **T +41 62 834 06 10**

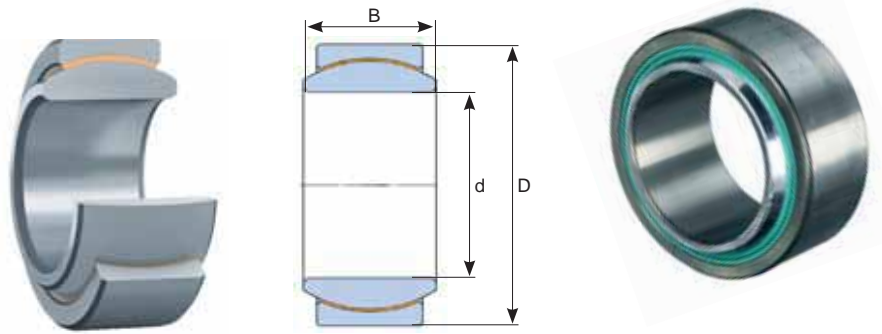
Nous pouvons livrer de nombreuses autres versions et dimensions dans les 24 heures, au départ de l'entreprise Heizmann.

Veillez nous le demander: T +41 62 834 06 10

9.1 Gelenklager - wartungsfrei Roulements sphériques - sans entretien

Serie/Série:

GE



| d x D x B mm | Marke Marque | Prod-No | Art-No |
|--------------------|-----------------|----------------------|--------|
| 8,0 x 16,0 x 8,0 | SKF | GE 8 C | 446986 |
| 10,0 x 19,0 x 9,0 | ASK | GE 10-UK | 446803 |
| | SKF | GE 10 C | 446543 |
| 10,0 x 22,0 x 12,0 | SKF | GEH 10 C | 446988 |
| 12,0 x 22,0 x 10,0 | ASK | GE 12-UK | 446804 |
| | SKF | GE 12 C | 445521 |
| | SKF | GEH 12 C | 446293 |
| 15,0 x 26,0 x 12,0 | ASK | GE 15-UK | 446805 |
| | SKF | GE 15 C | 446288 |
| | SKF | GEH 15 C | 446294 |
| 17,0 x 30,0 x 14,0 | SKF | GE 17 C | 446289 |
| 17,0 x 35,0 x 20,0 | SKF | GEH 17 C | 446989 |
| 20,0 x 35,0 x 16,0 | ASK | GE 20-UK | 446807 |
| | SKF | GE 20 C | 446290 |
| | SKF | GE 20 TXE-2LS | 446985 |
| 20,0 x 42,0 x 25,0 | SKF | GEH 20 C | 446990 |
| 25,0 x 42,0 x 20,0 | ASK | GE 25-UK | 446808 |
| | SKF | GE 25 C | 445522 |
| 25,0 x 47,0 x 28,0 | SKF | GEH 25 C | 445524 |

| d x D x B mm | Marke Marque | Prod-No | Art-No |
|--------------------|-----------------|----------------------|--------|
| 30,0 x 47,0 x 22,0 | ASK | GE 30-UK | 446809 |
| | SKF | GE 30 C | 445523 |
| | SKF | GE 30 TXE-2LS | 444111 |
| 35,0 x 55,0 x 25,0 | ASK | GE 35-UK2LS | 446814 |
| | SKF | GE 35 TXE-2LS | 444112 |
| 40,0 x 62,0 x 28,0 | ASK | GE 40-UK2LS | 446815 |
| | SKF | GE 40 TXE-2LS | 444113 |
| 45,0 x 68,0 x 32,0 | ASK | GE 45-UK2LS | 446816 |
| | SKF | GE 45 TXE-2LS | 444114 |
| 50,0 x 75,0 x 35,0 | ASK | GE 50-UK2LS | 446817 |
| | SKF | GE 50 TXE-2LS | 444115 |



9.2 Gelenklager - wartungspflichtig Roulements sphériques - entretien nécessaire

Radial-Gelenklager eignen sich für Anordnungen, die Ausgleichsbewegungen zwischen Welle und Gehäuse kompensieren müssen oder in denen Schwingungs-, Dreh- und Schwenkbewegungen bei relativ niedrigen Drehzahlen oft in Kombination mit hohen Belastungen auftreten.

Les rotules radiales conviennent aux montages qui doivent compenser les mouvements entre l'arbre et le logement, ou dans lesquelles des mouvements de vibration, de rotation et de pivotement à des vitesses relativement faibles sont souvent combinés à des charges élevées.



Ausführungsvarianten (Vor- und Nachsetzzeichen)
Variantes de version (Préfixes et Suffixes)

|  |  | Bedeutung Signification |
|---|---|---|
| GE.. E | | Gleitpaarung: Stahl/Stahl; Nachschmierung nur von der Seite möglich <i>Couple de glissement: acier/acier;</i> <i>relubrifié possible uniquement par le côté</i> |
| GE.. ES GEK.. ESA | GE.. DO | Gleitpaarung: Stahl/Stahl; Geeignet für hohe statische oder wechselseitig wirkende Belastungen und für Stossbelastungen <i>Couple de glissement: acier/acier;</i> <i>convient pour des charges statiques ou alternées élevées et pour des charges d'impact</i> |
| GEZ.. ES | GEZ.. DO | Gleitpaarung: Stahl/Stahl <i>Couple de glissement: acier/acier</i> |
| GE.. ES-2RS | GE.. DO2RS | Gleitpaarung: Stahl/Stahl; Doppellippen-Dichtung an beiden Seiten <i>Couple de glissement: acier/acier;</i> <i>joint à double lèvre des deux côtés</i> |
| GEH.. ES-2RS | GE.. FO2RS | Gleitpaarung: Stahl/Stahl; Breiterer Innenring und grösserer Aussendurchmesser; geeignet für höhere Tragzahlen <i>Couple de glissement: acier/acier;</i> <i>Bague intérieure plus large et diamètre extérieur plus grand; convient pour des charges de base plus élevées</i> |
| GEG.. | GE.. LO | Die Innenringbreite entspricht dem Bohrungsdurchmesser <i>La largeur de la bague intérieure correspond au diamètre du trou</i> |
| GEM.. ES-2RS | GE..HO2RS | Gleitpaarung: Stahl/Stahl; Breiter Innenring und Doppellippen-Dichtung <i>Couple de glissement: acier/acier;</i> <i>bague intérieure large et joint à double lèvre</i> |

Viele weitere Ausführungen und Dimensionen können wir innerhalb 24 h, abgehend Firma Heizmann, ausliefern.

Fragen Sie uns an: **T +41 62 834 06 10**

Nous pouvons livrer de nombreuses autres versions et dimensions dans les 24 heures, au départ de l'entreprise Heizmann.

Veillez nous le demander: T +41 62 834 06 10

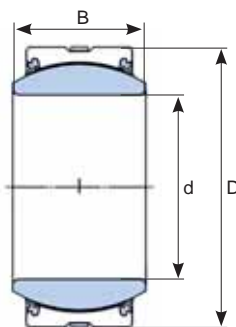
9.2 Gelenklager - wartungspflichtig Roulements sphériques - entretien nécessaire

Serie/Série:

GE

Durchmesser innen
Diamètre intérieur

4,0 - 70,0 mm



| d x D x B mm | Marke Marque | Prod-No | Art-No |
|--------------------|-----------------|----------------------|--------|
| 4,0 x 12,0 x 5,0 | SKF | GE 4 E | 445526 |
| 6,0 x 14,0 x 6,0 | SKF | GE 6 E | 446941 |
| 12,0 x 22,0 x 10,0 | SKF | GE 12 E | 444938 |
| | ASK | GE 12-DO | 446750 |
| 15,0 x 26,0 x 12,0 | SKF | GE 15 ES-2RS | 444939 |
| | ASK | GE 15-DO2RS | 446751 |
| 17,0 x 30,0 x 14,0 | SKF | GE 17 ES | 442326 |
| | SKF | GE 17 ES-2RS | 444940 |
| | ASK | GE 17-DO | 446752 |
| | ASK | GE 17-DO2RS | 446753 |
| 19,1 x 31,8 x 14,3 | SKF | GEZ 012 ES | 446740 |
| 19,1 x 39,0 x 25,0 | SKF | 365442 | 446048 |
| 20,0 x 35,0 x 16,0 | SKF | GE 20 ES | 442327 |
| | SKF | GE 20 ES-2RS | 442944 |
| | ASK | GE 20-DO | 446755 |
| | ASK | GE 20-DO2RS | 446756 |
| 20,0 x 35,0 x 20,0 | SKF | GEG 20 ES | 446291 |
| | ASK | GE 20-LO | 446790 |
| 20,0 x 35,0 x 24,0 | SKF | GEM 20 ES-2RS | 444941 |
| | ASK | GE 20-HO2RS | 446793 |
| 20,0 x 42,0 x 25,0 | SKF | GEH 20 ES-2RS | 444101 |
| | ASK | GE 20-FO2RS | 446779 |
| 22,0 x 43,0 x 28,0 | SKF | GEK 22 ESA | 445517 |
| 25,0 x 42,0 x 20,0 | SKF | GE 25 ES | 442328 |
| | SKF | GE 25 ES-2RS | 442945 |
| | ASK | GE 25-DO | 446759 |
| | ASK | GE 25-DO2RS | 446760 |
| 25,0 x 42,0 x 25,0 | SKF | GEG 25 ES | 446987 |
| 25,0 x 42,0 x 29,0 | SKF | GEM 25 ES-2RS | 444942 |
| | ASK | GE 25-HO2RS | 446794 |
| 25,0 x 47,0 x 28,0 | SKF | GEH 25 ES-2RS | 444102 |
| | ASK | GE 25-FO2RS | 446780 |
| 30,0 x 47,0 x 22,0 | SKF | GE 30 ES | 442329 |
| | SKF | GE 30 ES-2RS | 442946 |
| | ASK | GE 30-DO | 446761 |
| | ASK | GE 30-DO2RS | 446762 |
| 30,0 x 47,0 x 30,0 | SKF | GEM 30 ES-2RS | 444943 |
| | ASK | GE 30-HO2RS | 446795 |
| 30,0 x 55,0 x 32,0 | SKF | GEH 30 ES-2RS | 444103 |
| | ASK | GE 30-FO2RS | 446781 |
| 35,0 x 55,0 x 25,0 | SKF | GE 35 ES | 442330 |
| | SKF | GE 35 ES-2RS | 442947 |
| | ASK | GE 35-DO | 446763 |
| | ASK | GE 35-DO2RS | 446764 |

| d x D x B mm | Marke Marque | Prod-No | Art-No |
|---------------------|-----------------|----------------------|--------|
| 35,0 x 55,0 x 35,0 | SKF | GEM 35 ES-2RS | 444944 |
| | ASK | GE 35-HO2RS | 446796 |
| 35,0 x 62,0 x 35,0 | SKF | GEH 35 ES-2RS | 444104 |
| | ASK | GE 35-FO2RS | 446782 |
| 40,0 x 62,0 x 28,0 | SKF | GE 40 ES | 442331 |
| | SKF | GE 40 ES-2RS | 442948 |
| | ASK | GE 40-DO | 446765 |
| | ASK | GE 40-DO2RS | 446766 |
| 40,0 x 62,0 x 38,0 | SKF | GEM 40 ES-2RS | 444945 |
| | ASK | GE 40-HO2RS | 446797 |
| 40,0 x 62,0 x 40,0 | SKF | GEG 40 ES | 446292 |
| | ASK | GE 40-LO | 446791 |
| | SKF | GEH 40 ES-2RS | 444105 |
| | ASK | GE 40-FO2RS | 446783 |
| 45,0 x 68,0 x 32,0 | SKF | GE 45 ES | 442332 |
| | SKF | GE 45 ES-2RS | 442949 |
| | ASK | GE 45-DO | 446767 |
| | ASK | GE 45-DO2RS | 446768 |
| 45,0 x 68,0 x 40,0 | SKF | GEM 45 ES-2RS | 444946 |
| 45,0 x 75,0 x 43,0 | SKF | GEH 45 ES-2RS | 444106 |
| | ASK | GE 45-FO2RS | 446784 |
| 50,0 x 75,0 x 35,0 | SKF | GE 50 ES | 442333 |
| | SKF | GE 50 ES-2RS | 442950 |
| | ASK | GE 50-DO | 446769 |
| | ASK | GE 50-DO2RS | 446770 |
| 50,0 x 75,0 x 43,0 | SKF | GEM 50 ES-2RS | 444947 |
| | ASK | GE 50-HO2RS | 446799 |
| 50,0 x 75,0 x 50,0 | SKF | GEG 50 ES | 445525 |
| | ASK | GE 50-LO | 446792 |
| 50,0 x 90,0 x 56,0 | SKF | GEH 50 ES-2RS | 444107 |
| | ASK | GE 50-FO2RS | 446785 |
| 60,0 x 90,0 x 44,0 | SKF | GE 60 ES | 442334 |
| | SKF | GE 60 ES-2RS | 442951 |
| | ASK | GE 60-DO | 446771 |
| | ASK | GE 60-DO2RS | 446772 |
| 60,0 x 90,0 x 54,0 | SKF | GEM 60 ES-2RS | 446032 |
| | ASK | GE 60-HO2RS | 446800 |
| 60,0 x 105,0 x 63,0 | SKF | GEH 60 ES-2RS | 444108 |
| | ASK | GE 60-FO2RS | 446786 |
| 70,0 x 105,0 x 49,0 | SKF | GE 70 ES | 442335 |
| | SKF | GE 70 ES-2RS | 442952 |
| | ASK | GE 70-DO | 446773 |
| | ASK | GE 70-DO2RS | 446774 |

9.2 Gelenklager - wartungspflichtig Roulements sphériques - entretien nécessaire

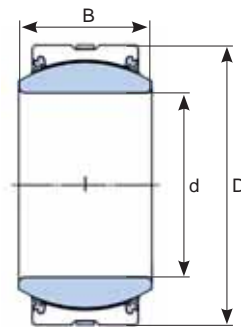
Serie/Série:

GE

Durchmesser innen

Diamètre intérieur

70,0 - 180,0 mm



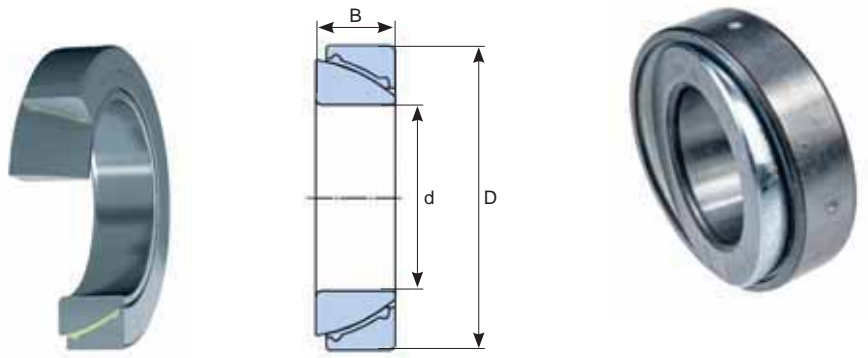
| d x D x B mm | Marke Marque | Prod-No | Art-No |
|---------------------|-----------------|----------------------|--------|
| 70,0 x 105,0 x 65,0 | SKF | GEM 70 ES-2RS | 446033 |
| | ASK | GE 70-HO2RS | 446801 |
| 70,0 x 120,0 x 70,0 | SKF | GEH 70 ES-2RS | 444109 |
| | ASK | GE 70-FO2RS | 446787 |
| 80,0 x 120,0 x 55,0 | SKF | GE 80 ES | 442336 |
| | SKF | GE 80 ES-2RS | 444100 |
| | ASK | GE 80-DO | 446775 |
| | ASK | GE 80-DO2RS | 446776 |
| 80,0 x 120,0 x 74,0 | SKF | GEM 80 ES-2RS | 446034 |
| | ASK | GE 80-HO2RS | 446802 |
| 80,0 x 130,0 x 75,0 | SKF | GEH 80 ES-2RS | 444110 |

| d x D x B mm | Marke Marque | Prod-No | Art-No |
|-----------------------|-----------------|----------------------|-----------|
| 90,0 x 130,0 x 60,0 | SKF | GE 90 ES-2RS | 446947 |
| 90,0 x 150,0 x 85,0 | SKF | GEH 90 ES-2RS | 446295 |
| 100,0 x 150,0 x 70,0 | SKF | GE 100 ES-2RS | 446286 |
| 110,0 x 160,0 x 70,0 | SKF | GE 110 ES | 446287 |
| 110,0 x 160,0 x 70,0 | SKF | GE 110 ES-2RS | 447382 n) |
| | ASK | GE 110-DO | 446778 |
| | ASK | GE 110-DO | 446778 |
| 180,0 x 260,0 x 105,0 | SKF | GE 180 ES | 447099 |

9.3 Schräg-Gelenklager - wartungsfrei Rotules à contact oblique - sans entretien

Serie/Série:

GAC



| d x D x B mm | Marke Marque | Prod-No | Art-No |
|--------------------|-----------------|-----------------|--------|
| 85,0 x 32,0 x 18,0 | SKF | GAC 35 F | 446741 |



9.4 Gelenkköpfe mit Innengewinde *Embout à rotule avec filetage intérieur*

Gelenkköpfe sind Gelenklagereinheiten, die aus dem Gelenklager und dem Gehäuse mit Gewindeschaft, dem so genannten Stangenkopf, bestehen. Gelenkköpfe sind mit rechts- oder linksgängigem Innen- oder Aussengewinde erhältlich.

Les embouts à rotule sont des ensembles de rotules qui se composent d'une rotule et d'un logement avec tige filetée, appelé embout. Les embouts à rotule sont disponibles avec un filetage intérieur ou extérieur à droite ou à gauche.



Ausführungsvarianten (Vor- und Nachsetzzeichen)
Variantes de version (Préfixes et Suffixes)

|  |  | Bedeutung Signification |
|---|---|--|
| SIKAC.. M | KI.. | Gleitpaarung Stahl/Bronze <i>Surfaces de glissement acier/bronze</i> |
| SILKAC.. M | KIL.. | Gleitpaarung Stahl/Bronze <i>Surfaces de glissement acier/bronze</i> |
| SI.. C | GIR.. UK | Gleitpaarung Stahl/PTFE-Sinterbronze <i>Surfaces de glissement acier/bronze fritté PTFE</i> |
| SIKB.. F | KI.. D | Gleitpaarung Stahl/PTFE-FRP <i>Surfaces de glissement acier/composite PTFE-FRP</i> |
| SILKB.. F | KIL.. D | Gleitpaarung Stahl/PTFE-FRP <i>Surfaces de glissement acier/composite PTFE-FRP</i> |
| SGS.. | | Gleitpaarung Stahl/PTFE, für Pneumatik Zylinder <i>Surfaces de glissement acier/tissu de PTFE, pour vérins pneumatiques</i> |
| SI.. E | | Gleitpaarung Stahl/Stahl <i>Surfaces de glissement acier/acier</i> |
| SI.. ES | GIR.. DO | Gleitpaarung Stahl/Stahl <i>Surfaces de glissement acier/acier</i> |
| SIL.. E | | Gleitpaarung Stahl/Stahl <i>Surfaces de glissement acier/acier</i> |
| SIL.. ES | GIL.. DO | Gleitpaarung Stahl/Stahl <i>Surfaces de glissement acier/acier</i> |

Viele weitere Ausführungen und Dimensionen können wir innerhalb 24 h, abgehend Firma Heizmann, ausliefern.

Fragen Sie uns an: **T +41 62 834 06 10**

Nous pouvons livrer de nombreuses autres versions et dimensions dans les 24 heures, au départ de l'entreprise Heizmann.

Veillez nous le demander: T +41 62 834 06 10

9.4 Gelenkköpfe mit Innengewinde Embout à rotule avec filetage intérieur

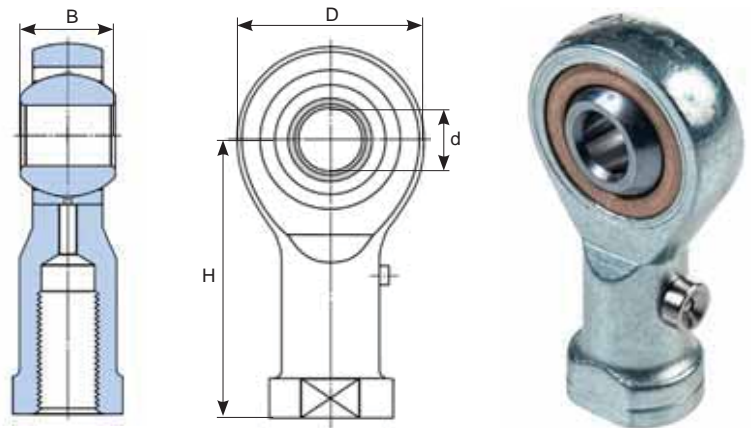
Durchmesser innen
Diamètre intérieur

5,0 - 10,0 mm

Innengewinde / Filetage intérieur:

R = Rechtsgewinde / filetage à droite

L = Linksgewinde / filetage à gauche

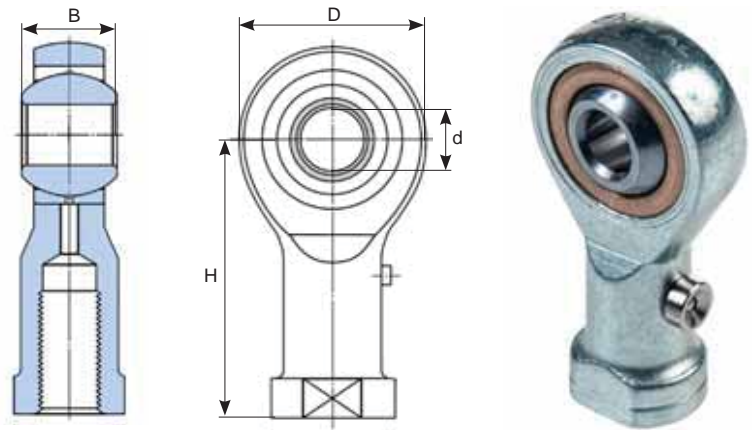


| d x D x B x H mm | Gewinde Filetage | Zylinder Cylindre mm (Ø) | wartungsfrei sans entretien | Marke Marque | Prod-No | Art-No |
|---------------------------|---------------------|--------------------------------|--------------------------------|-------------------------|-------------------|--------|
| 5,0 x 19,0 x 8,0 x 27,0 | M5 / R | 12 / 16 | nein/non | ASK | KI 5 | 446836 |
| | M5 / L | | nein/non | ASK | KIL 5 | 446849 |
| 6,0 x 21,0 x 9,0 x 30,0 | M6 / R | | ja/oui | ASK | SGS 12/16 | 741244 |
| | M6 / R | | nein/non | SKF | SIKAC 6 M | 444131 |
| | M6 / R | | ja/oui | SKF | SIKB 6 F | 445537 |
| | M6 / R | | nein/non | ASK | KI 6 | 446837 |
| | M6 / L | | nein/non | ASK | KIL 6 | 446850 |
| | M6 / L | | nein/non | SKF | SILKAC 6 M | 444140 |
| 6,0 x 21,0 x 9,0 x 36,0 | M6 / L | | nein/non | SKF | SILKAC 6 M | 444140 |
| 6,0 x 22,0 x 6,0 x 30,0 | M6 / R | | nein/non | SKF | SI 6 E | 444116 |
| | M6 / L | | nein/non | SKF | SIL 6 E | 444123 |
| | M6 / R | | nein/non | ASK | GIR 6-DO | 446818 |
| | M6 / L | nein/non | ASK | GIL 6-DO | 446827 | |
| | M6 / R | nein/non | ASK | GIR 6-DO | 446818 | |
| 8,0 x 25,0 x 8,0 x 36,0 | M8 / R | ja/oui | ASK | GIR 8-UK | 446857 | |
| | M8 / R | nein/non | SKF | SI 8 E | 444117 | |
| | M8 / L | nein/non | SKF | SIL 8 E | 444124 | |
| | M8 / R | ja/oui | SKF | SI 8 C | 445532 | |
| | M8 / R | nein/non | ASK | GIR 8-DO | 446819 | |
| | M8 / L | nein/non | ASK | GIL 8-DO | 446828 | |
| 8,0 x 25,0 x 12,0 x 36,0 | M8 / R | 20 | ja/oui | ASK | SGS 20 | 741264 |
| | M8 / R | nein/non | SKF | SIKAC 8 M | 444132 | |
| | M8 / R | ja/oui | SKF | SIKB 8 F | 445538 | |
| | M8 / R | nein/non | ASK | KI 8 | 446838 | |
| | M8 / L | nein/non | ASK | KIL 8 | 446851 | |
| 8,0 x 25,0 x 12,0 x 42,0 | M8 / L | nein/non | SKF | SILKAC 8 M | 444141 | |
| 10,0 x 29,0 x 14,0 x 43,0 | M10 x 1,25 / R | 25 / 32 | ja/oui | ASK | SGS 25/32 | 741297 |
| | M10 / R | nein/non | SKF | SIKAC 10 M | 444133 | |
| | M10 x 1,25 / R | nein/non | SKF | SIKAC 10 M/VZ019 | 444950 | |
| | M10 / R | ja/oui | SKF | SIKB 10 F | 446984 | |
| | M10 / R | nein/non | ASK | KI 10 | 446839 | |
| | M10 x 1,25 / R | nein/non | ASK | KI 10-M10x1.25 | 446840 | |
| | M10 / L | nein/non | ASK | KIL 10 | 446852 | |
| 10,0 x 29,0 x 14,0 x 48,0 | M10 / L | nein/non | SKF | SILKAC 10 M | 444142 | |
| 10,0 x 30,0 x 9,0 x 43,0 | M10 / R | ja/oui | ASK | GIR 10-UK | 446859 | |
| | M10 / R | zylindr | SKF | SI 10 E | 444118 | |
| | M10 / L | nein/non | SKF | SIL 10 E | 444125 | |
| | M10 / R | nein/non | ASK | GIR 10-DO | 446820 | |
| | M10 / L | nein/non | ASK | GIL 10-DO | 446829 | |
| | M10 / R | ja/oui | SKF | SI 10 C | 445533 | |

9.4 Gelenkköpfe mit Innengewinde Embout à rotule avec filetage intérieur

Durchmesser innen
Diamètre intérieur
12,0 - 18,0 mm

Innengewinde / Filetage intérieur:
R = Rechtsgewinde / filetage à droite
L = Linksgewinde / filetage à gauche

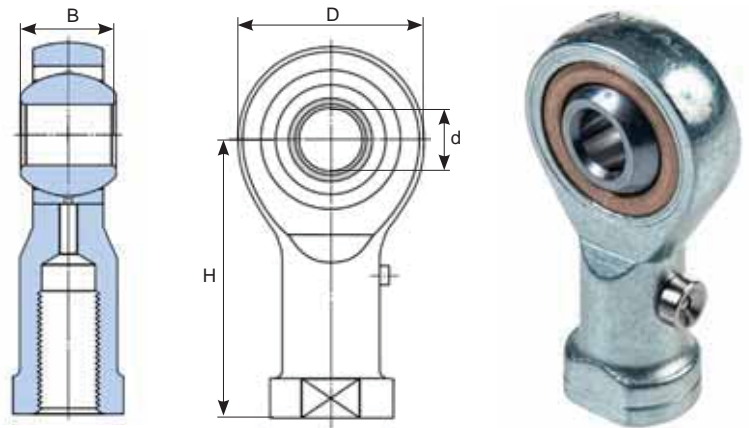


| d x D x B x H mm | Gewinde Filetage | Zylinder Cylindre mm (Ø) | wartungsfrei sans entretien | Marke Marque | Prod-No | Art-No |
|---------------------------|---------------------|--------------------------------|--------------------------------|-----------------|------------------|--------|
| 12,0 x 33,0 x 16,0 x 50,0 | M12 / R | 40 | ja/oui | ASK | KI 12-D | 446863 |
| | M12 / L | | ja/oui | ASK | KIL 12-D | 446864 |
| | M12 x 1,25 / R | | ja/oui | ASK | SGS 40 | 741364 |
| | M12 / R | | nein/non | SKF | SIKAC 12 M | 444134 |
| | M12 x 1,25 / R | | nein/non | SKF | SIKAC 12 M/VZ019 | 444951 |
| | M12 / R | | ja/oui | SKF | SIKB 12 F | 446469 |
| | M12 / R | | ja/oui | SKF | SILKB 12 F | 446471 |
| | M12 / R | | nein/non | ASK | KI 12 | 446841 |
| | M12 x 1,25 / R | | nein/non | ASK | KI 12-M12x1.25 | 446842 |
| | M12 / L | | nein/non | ASK | KIL 12 | 446853 |
| 12,0 x 35,0 x 10,0 x 43,0 | M12 / R | | ja/oui | SKF | SI 12 C | 446467 |
| | M12 / L | | nein/non | SKF | SILKAC 12 M | 444143 |
| 12,0 x 35,0 x 10,0 x 50,0 | M12 / R | | ja/oui | ASK | GIR 12-UK | 446858 |
| | M12 / R | | nein/non | SKF | SI 12 E | 444119 |
| | M12 / L | | nein/non | SKF | SIL 12 E | 444126 |
| | M12 / R | | nein/non | ASK | GIR 12-DO | 446821 |
| | M12 / L | | nein/non | ASK | GIL 12-DO | 446830 |
| 14,0 x 37,0 x 19,0 x 57,0 | M14 / R | | nein/non | SKF | SIKAC 14 M | 444135 |
| | M14 / R | | nein/non | ASK | KI 14 | 446843 |
| | M14 / L | | nein/non | ASK | KIL 14 | 446854 |
| | M14 / L | | nein/non | SKF | SILKAC 14 M | 444144 |
| 15,0 x 41,0 x 12,0 x 61,0 | M14 / R | | nein/non | SKF | SI 15 ES | 444120 |
| | M14 / L | | nein/non | SKF | SIL 15 ES | 444127 |
| | M14 / R | | nein/non | ASK | GIR 15-DO | 446822 |
| | M14 / L | | nein/non | ASK | GIL 15-DO | 446831 |
| 16,0 x 43,0 x 21,0 x 64,0 | M16 x 1,5 / R | 50 / 63 | ja/oui | ASK | SGS 50/63 | 741377 |
| | M16 / R | | nein/non | SKF | SIKAC 16 M | 444136 |
| | M16 x 1,5 / R | | nein/non | SKF | SIKAC 16 M/VZ019 | 444952 |
| | M16 / R | | nein/non | ASK | KI 16 | 446844 |
| | M16 x 1,5 / R | | nein/non | ASK | KI 16-M16x1.5 | 446845 |
| | M16 / L | | nein/non | ASK | KIL 16 | 446855 |
| 17,0 x 47,0 x 14,0 x 67,0 | M16 / L | | nein/non | SKF | SILKAC 16 M | 444145 |
| | M16 / R | | nein/non | SKF | SI 17 ES | 444121 |
| | M16 / L | | nein/non | SKF | SIL 17 ES | 444128 |
| | M16 / R | | nein/non | ASK | GIR 17-DO | 446823 |
| | M16 / L | | nein/non | ASK | GIL 17-DO | 446832 |
| 18,0 x 47,0 x 23,0 x 71,0 | M18 x 1,5 / R | | nein/non | SKF | SIKAC 18 M | 444137 |
| | M18 x 1,5 / R | | nein/non | ASK | KI 18 | 446846 |

9.4 Gelenkköpfe mit Innengewinde Embout à rotule avec filetage intérieur

Durchmesser innen
Diamètre intérieur
20,0 - 35,0 mm

Innengewinde / Filetage intérieur:
R = Rechtsgewinde / filetage à droite
L = Linksgewinde / filetage à gauche



| d x D x B x H mm | Gewinde Filetage | Zylinder Cylindre mm (Ø) | wartungsfrei sans entretien | Marke Marque | Prod-No | Art-No |
|----------------------------|---------------------|--------------------------------|--------------------------------|-----------------|---------------------|--------|
| 20,0 x 51,0 x 25,0 x 77,0 | M20 x 1,5 / R | 80 / 100 | ja/oui | ASK | SGS 80/100 | 741510 |
| | M20 x 1,5 / R | | nein/non | SKF | SIKAC 20 M | 444138 |
| | M20 x 1,5 / R | | nein/non | ASK | KI 20 | 446847 |
| | M20 x 1,5 / L | | nein/non | ASK | KIL 20 | 446856 |
| | M20 x 1,5 / L | | nein/non | SKF | SILKAC 20 M | 444147 |
| 20,0 x 54,0 x 16,0 x 77,0 | M20 x 1,25 / R | | ja/oui | ASK | GIR 20-UK | 446860 |
| | M20 x 1,5 / R | | nein/non | SKF | SI 20 ES | 444122 |
| | M20 x 1,5 / L | | nein/non | SKF | SIL 20 ES | 444129 |
| | M20 x 1,5 / R | | ja/oui | SKF | SI 20 C | 446468 |
| | M20 x 1,5 / R | | nein/non | ASK | GIR 20-DO | 446824 |
| 25,0 x 65,0 x 20,0 x 94,0 | M20 x 1,5 / L | | nein/non | ASK | GIL 20-DO | 446833 |
| | M24 x 2 / R | | nein/non | SKF | SI 25 ES | 444948 |
| | M24 x 2 / L | | nein/non | SKF | SIL 25 ES | 444949 |
| | M24 x 2 / R | | nein/non | ASK | GIR 25-DO | 446825 |
| | M24 x 2 / L | | nein/non | ASK | GIL 25-DO | 446834 |
| 30,0 x 71,0 x 37,0 x 110,0 | M27 x 2 / R | 125 | ja/oui | ASK | SGS 125 | 742595 |
| | M30 x 2 / R | | nein/non | SKF | SIKAC 30 M | 444953 |
| | M30 x 2 / R | | nein/non | ASK | KI 30 | 446848 |
| 30,0 x 75,0 x 22,0 x 110,0 | M30 x 2 / R | | nein/non | SKF | SI 30 ES | 445518 |
| | M30 x 2 / L | | nein/non | SKF | SIL 30 ES | 446470 |
| | M30 x 2 / R | | nein/non | ASK | GIR 30-DO | 446826 |
| | M30 x 2 / L | | nein/non | ASK | GIL 30-DO | 446835 |
| 35,0 x 84,0 x 25,0 x 130,0 | M36 x 3 / R | | nein/non | SKF | SI 35 ES-2RS | 446933 |

9.5 Gelenkköpfe mit Aussengewinde *Embout à rotule avec filetage extérieur*



Gelenkköpfe sind Gelenklagereinheiten, die aus dem Gelenklager und dem Gehäuse mit Gewindeschaft, dem so genannten Stangenkopf, bestehen. Gelenkköpfe sind mit rechts- oder linksgängigem Innen- oder Aussengewinde erhältlich.

Les embouts à rotule sont des ensembles de rotules qui se composent d'une rotule et d'un logement avec tige filetée, appelé embout. Les embouts à rotule sont disponibles avec un filetage intérieur ou extérieur à droite ou à gauche.



Ausführungsvarianten (Vor- und Nachsetzzeichen)

Variantes de version (Préfixes et Suffixes)

|  |  | Bedeutung <i>Signification</i> |
|---|---|--|
| SAKAC.. M | KA.. | Gleitpaarung Stahl/Bronze <i>Surfaces de glissement acier/bronze</i> |
| SALKAC.. M | KAL.. | Gleitpaarung Stahl/Bronze <i>Surfaces de glissement acier/bronze</i> |
| SA.. E | | Gleitpaarung Stahl/Stahl <i>Surfaces de glissement acier/acier</i> |
| SA.. ES | GAR.. DO | Gleitpaarung Stahl/Stahl <i>Surfaces de glissement acier/acier</i> |
| SAL.. ES | GAL.. DO | Gleitpaarung Stahl/Stahl <i>Surfaces de glissement acier/acier</i> |
| SA.. C | GAR.. UK | Gleitpaarung Stahl/PTFE-Sinterbronze <i>Surfaces de glissement acier/bronze fritté PTFE</i> |
| SAL.. C | GAL.. UK | Gleitpaarung Stahl/PTFE-Sinterbronze <i>Surfaces de glissement acier/bronze fritté PTFE</i> |
| SAKB.. F | | Gleitpaarung Stahl/PTFE-FRP <i>Surfaces de glissement acier/composite PTFE-FRP</i> |
| SALKB.. F | | Gleitpaarung Stahl/PTFE-FRP <i>Surfaces de glissement acier/composite PTFE-FRP</i> |

Viele weitere Ausführungen und Dimensionen können wir innerhalb 24 h, abgehend Firma Heizmann, ausliefern.

Fragen Sie uns an: **T +41 62 834 06 10**

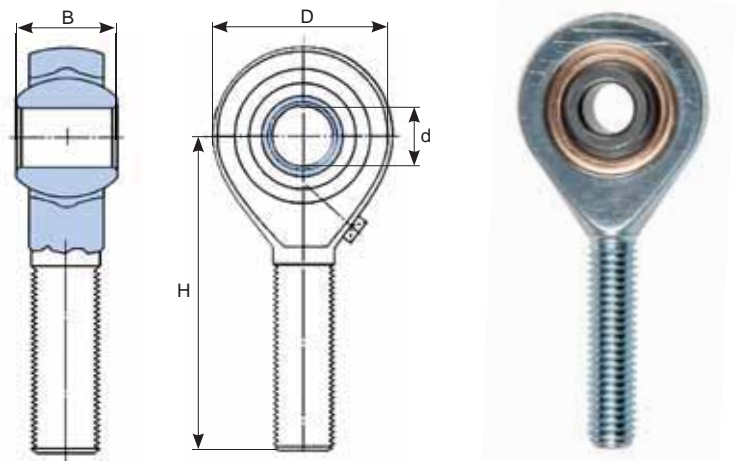
Nous pouvons livrer de nombreuses autres versions et dimensions dans les 24 heures, au départ de l'entreprise Heizmann.

Veillez nous le demander: T +41 62 834 06 10

9.5 Gelenkköpfe mit Aussengewinde Embout à rotule avec filetage extérieur

Durchmesser innen
Diamètre intérieur
5,0 - 12,0 mm

Aussengewinde / Filetage extérieur:
R = Rechtsgewinde / filetage à droite
L = Linksgewinde / filetage à gauche



| d x D x B x H mm | Gewinde Filetage | wartungsfrei sans entretien | Marke Marque | Prod-No | Art-No | |
|---------------------------|---------------------------|--------------------------------|-----------------|--------------------|--------------------|--------|
| 5,0 x 19,0 x 8,0 x 33,0 | M5 / R | nein/non | SKF | SAKAC 5 M | 444162 | |
| | M5 / L | nein/non | SKF | SALKAC 5 M | 444171 | |
| | M5 / R | nein/non | ASK | KA 5 | 446880 | |
| | M5 / L | nein/non | ASK | KAL 5 | 446891 | |
| 6,0 x 21,0 x 9,0 x 36,0 | M6 / R | nein/non | SKF | SAKAC 6 M | 444163 | |
| | M6 / L | nein/non | SKF | SALKAC 6 M | 444172 | |
| | M6 / R | ja/oui | SKF | SAKB 6 F | 446982 | |
| | M6 / R | nein/non | ASK | KA 6 | 446881 | |
| 6,0 x 22,0 x 6,0 x 36,0 | M6 / L | nein/non | ASK | KAL 6 | 446892 | |
| | M6 / R | nein/non | SKF | SA 6 E | 444148 | |
| | M6 / L | nein/non | SKF | SAL 6 E | 444155 | |
| | M6 / R | nein/non | ASK | GAR 6-DO | 446865 | |
| 6,0 x 22,0 x 6,0 x 36,0 | M6 / L | nein/non | ASK | GAL 6-DO | 446874 | |
| | 8,0 x 25,0 x 8,0 x 42,0 | M8 / R | nein/non | SKF | SA 8 E | 444149 |
| | | M8 / L | nein/non | SKF | SAL 8 E | 444156 |
| | | M8 / R | ja/oui | SKF | SA 8 C | 446458 |
| M8 / R | | nein/non | ASK | GAR 8-DO | 446866 | |
| 8,0 x 25,0 x 8,0 x 42,0 | M8 / L | nein/non | ASK | GAL 8-DO | 446875 | |
| | M8 / R | ja/oui | ASK | GAR 8-UK | 446899 | |
| | 8,0 x 25,0 x 12,0 x 42,0 | M8 / R | nein/non | SKF | SAKAC 8 M | 444164 |
| | | M8 / L | nein/non | SKF | SALKAC 8 M | 444173 |
| M8 / R | | nein/non | ASK | KA 8 | 446882 | |
| M8 / L | | nein/non | ASK | KAL 8 | 446893 | |
| 10,0 x 29,0 x 14,0 x 48,0 | M10 / R | nein/non | SKF | SAKAC 10 M | 444165 | |
| | M10 / L | nein/non | SKF | SALKAC 10 M | 444174 | |
| | M10 / R | nein/non | ASK | KA 10 | 446883 | |
| | M10 / L | nein/non | ASK | KAL 10 | 446894 | |
| 10,0 x 30,0 x 9,0 x 48,0 | M10 / R | nein/non | SKF | SA 10 E | 444150 | |
| | M10 / L | nein/non | SKF | SAL 10 E | 444157 | |
| | M10 / R | ja/oui | SKF | SA 10 C | 445534 | |
| | M10 / R | nein/non | ASK | GAR 10-DO | 446867 | |
| 10,0 x 30,0 x 9,0 x 48,0 | M10 / L | nein/non | ASK | GAL 10-DO | 446876 | |
| | M10 / R | ja/oui | ASK | GAR 10-UK | 446900 | |
| | 12,0 x 33,0 x 16,0 x 54,0 | M12 / R | nein/non | SKF | SAKAC 12 M | 444166 |
| | | M12 / L | nein/non | SKF | SALKAC 12 M | 444175 |
| M12 / R | | ja/oui | SKF | SAKB 12 F | 446980 | |
| M12 / R | | nein/non | ASK | KA 12 | 446884 | |
| M12 / L | nein/non | ASK | KAL 12 | 446895 | | |

9.5 Gelenkköpfe mit Aussengewinde Embout à rotule avec filetage extérieur

Durchmesser innen

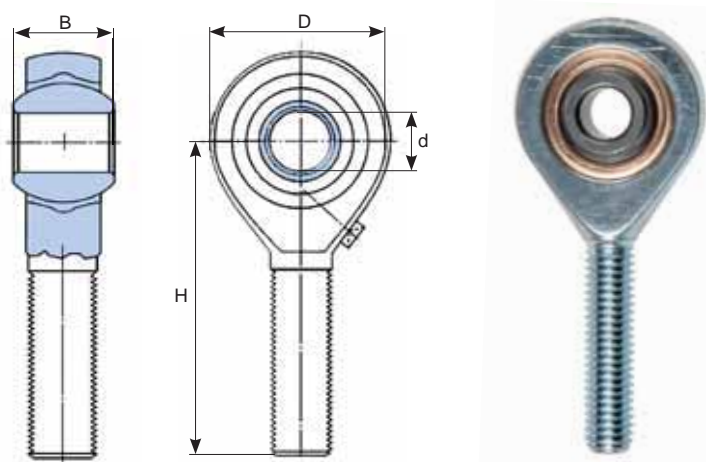
Diamètre intérieur

12,0 - 20,0 mm

Aussengewinde / Filetage extérieur:

R = Rechtsgewinde / filetage à droite

L = Linksgewinde / filetage à gauche



| d x D x B x H mm | Gewinde Filetage | wartungsfrei sans entretien | Marke Marque | Prod-No | Art-No |
|---------------------------|---------------------|--------------------------------|-----------------|-------------|--------|
| 12,0 x 35,0 x 10,0 x 54,0 | M12 / R | nein/non | SKF | SA 12 E | 444151 |
| | M12 / L | nein/non | SKF | SAL 12 E | 444158 |
| | M12 / R | ja/oui | SKF | SA 12 C | 446459 |
| | M12 / R | nein/non | ASK | GAR 12-DO | 446868 |
| | M12 / L | nein/non | ASK | GAL 12-DO | 446877 |
| | M12 / R | ja/oui | ASK | GAR 12-UK | 446901 |
| 14,0 x 37,0 x 19,0 x 60,0 | M14 / R | nein/non | SKF | SAKAC 14 M | 444167 |
| | M14 / L | nein/non | SKF | SALKAC 14 M | 444176 |
| | M14 / R | nein/non | ASK | KA 14 | 446885 |
| | M14 / L | nein/non | ASK | KAL 14 | 446896 |
| 15,0 x 41,0 x 12,0 x 63,0 | M14 / R | nein/non | SKF | SA 15 ES | 444152 |
| | M14 / L | nein/non | SKF | SAL 15 ES | 444159 |
| | M14 / R | ja/oui | SKF | SA 15 C | 446460 |
| | M14 / R | nein/non | ASK | GAR 15-DO | 446869 |
| | M14 / L | nein/non | ASK | GAL 15-DO | 446878 |
| | M14 / R | ja/oui | ASK | GAR 15-UK | 446902 |
| 16,0 x 43,0 x 21,0 x 66,0 | M16 / R | nein/non | SKF | SAKAC 16 M | 444168 |
| | M16 / L | nein/non | SKF | SALKAC 16 M | 444177 |
| | M16 / L | ja/oui | SKF | SALKB 16 F | 446983 |
| | M16 / R | ja/oui | SKF | SAKB 16 F | 446981 |
| | M16 / R | nein/non | ASK | KA 16 | 446886 |
| | M16 / L | nein/non | ASK | KAL 16 | 446897 |
| 17,0 x 47,0 x 14,0 x 69,0 | M16 / R | nein/non | SKF | SA 17 ES | 444153 |
| | M16 / R | nein/non | ASK | GAR 17-DO | 446870 |
| 18,0 x 47,0 x 23,0 x 72,0 | M18 x 1,5 / R | nein/non | SKF | SAKAC 18 M | 444169 |
| | M18 x 1,5 / R | nein/non | ASK | KA 18 | 446887 |
| 20,0 x 51,0 x 25,0 x 78,0 | M20 x 1,5 / R | nein/non | SKF | SAKAC 20 M | 444170 |
| | M20 x 1,5 / L | nein/non | SKF | SALKAC 20 M | 444179 |
| | M20 x 1,5 / R | nein/non | ASK | KA 20 | 446888 |
| | M20 x 1,5 / L | nein/non | ASK | KAL 20 | 446898 |
| 20,0 x 54,0 x 16,0 x 78,0 | M20 x 1,5 / R | nein/non | SKF | SA 20 ES | 444154 |
| | M20 x 1,5 / L | nein/non | SKF | SAL 20 ES | 444161 |
| | M20 x 1,5 / R | ja/oui | SKF | SA 20 C | 445535 |
| | M20 x 1,5 / L | ja/oui | SKF | SAL 20 C | 445536 |
| | M20 x 1,5 / R | nein/non | ASK | GAR 20-DO | 446871 |
| | M20 x 1,5 / L | nein/non | ASK | GAL 20-DO | 446879 |
| | M20 x 1,5 / R | ja/oui | ASK | GAR 20-UK | 446903 |
| | M20 x 1,5 / L | ja/oui | ASK | GAL 20-UK | 446905 |

9.5 Gelenkköpfe mit Aussengewinde Embout à rotule avec filetage extérieur

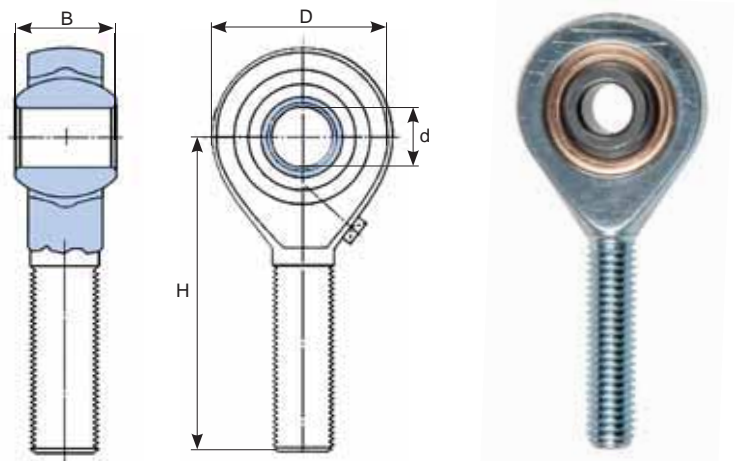
Durchmesser innen
Diamètre intérieur

25,0 - 30,0 mm

Aussengewinde / Filetage extérieur:

R = Rechtsgewinde / filetage à droite

L = Linksgewinde / filetage à gauche



| d x D x B x H mm | Gewinde Filetage | wartungsfrei sans entretien | Marke Marque | Prod-No | Art-No |
|----------------------------|---------------------|--------------------------------|-----------------|-------------------|--------|
| 25,0 x 61,0 x 31,0 x 94,0 | M24 x 2 / R | nein/non | SKF | SAKAC 25 M | 444954 |
| | M24 x 2 / R | nein/non | ASK | KA 25 | 446889 |
| 25,0 x 65,0 x 20,0 x 94,0 | M24 x 2 / R | nein/non | SKF | SA 25 ES | 445519 |
| | M24 x 2 / L | nein/non | SKF | SAL 25 ES | 447049 |
| | M24 x 2 / R | ja/oui | SKF | SA 25 C | 446461 |
| | M24 x 2 / R | nein/non | ASK | GAR 25-DO | 446872 |
| | M24 x 2 / R | ja/oui | ASK | GAR 25-UK | 446904 |
| 30,0 x 71,0 x 37,0 x 110,0 | M30 x 2 / R | nein/non | SKF | SAKAC 30 M | 446532 |
| | M30 x 2 / R | nein/non | ASK | KA 30 | 446890 |
| 30,0 x 75,0 x 22,0 x 70,0 | M30 x 2 / L | nein/non | SKF | SAL 30 ES | 447043 |
| 30,0 x 75,0 x 22,0 x 110,0 | M30 x 2 / R | nein/non | SKF | SA 30 ES | 445520 |
| | M30 x 2 / R | nein/non | ASK | GAR 30-DO | 446873 |

9.6 Gelenkköpfe mit Innengewinde - Edelstahl Embout à rotule avec filetage intérieur - Acier inoxydable

Gelenkköpfe

- Wartungsfrei
- Rechts- oder Linksgewinde
- Das Gelenklager wird in das Gehäuse gepresst und beidseitig verstemmt

Gleitpaarung:

Edelstahl auf PTFE, wartungsfrei

Innenring:

Edelstahl (1.4125), gehärtet und geschliffen

Aussenring:

Messing, ausgekleidet mit PTFE, Aussendurchmesser geschliffen

→ Auf Anfrage: Sonderausführungen DNRBF aus Edelstahl

Gehäuse:

Edelstahl (1.4301 / 1.4305)



Embouts à rotule

- Sans entretien
- Filetage à droite ou à gauche
- La rotule est pressée dans le boîtier et matée des deux côtés

Couple de glissement:

Acier inoxydable sur PTFE, sans entretien

Bague intérieure:

Acier inoxydable (1.4125), trempé et rectifié

Bague extérieure:

Laiton, revêtu de PTFE, diamètre extérieur rectifié

→ Sur demande: exécutions spéciales DNRBF en acier inoxydable

Boîtier:

Acier inoxydable (1.4301 / 1.4305)

Ausführungsvarianten (Vor- und Nachsetzzeichen)

Variantes de version (Préfixes et Suffixes)

| | ASKUBAL | Bedeutung Signification |
|--|------------|--|
| | KI .. DNR | Rechtsgewinde innen <i>Filetage à droite à l'intérieur</i> |
| | KI .. DNRM | Anschlussgewinde nach CETOP-Norm für Pneumatik-Zylinder <i>Filetage de raccordement selon la norme CETOP pour vérins pneumatiques</i> |
| | KIL .. DNR | Linksgewinde innen <i>Filetage à gauche à l'intérieur</i> |

Viele weitere Ausführungen und Dimensionen können wir innerhalb 24 h, abgehend Firma Heizmann, ausliefern.

Fragen Sie uns an: **T +41 62 834 06 10**

Nous pouvons livrer de nombreuses autres versions et dimensions dans les 24 heures, au départ de l'entreprise Heizmann.

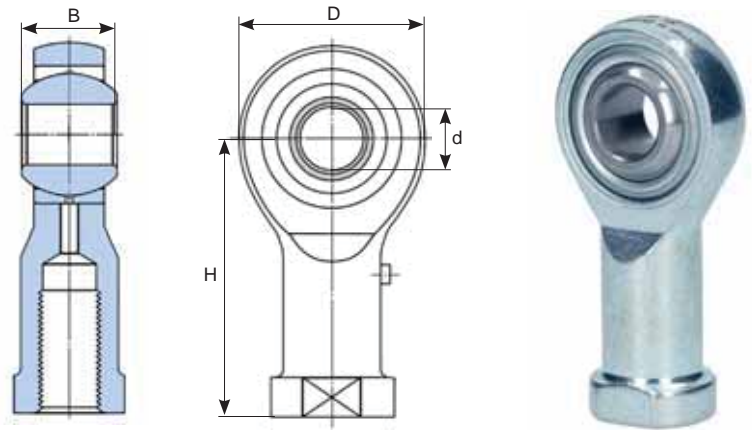
Veuillez nous le demander: T +41 62 834 06 10

9.6 Gelenkköpfe mit Innengewinde - Edelstahl Embout à rotule avec filetage intérieur - Acier inoxydable

Innengewinde / *Filetage intérieur*:

R = Rechtsgewinde / *filetage à droite*

L = Linksgewinde / *filetage à gauche*



| d x D x B x H mm | Gewinde <i>Filetage</i> | für Zylinder <i>pour cylindre</i> | Marke <i>Marque</i> | Prod-No | Art-No |
|----------------------------|----------------------------|--------------------------------------|------------------------|-------------------|--------------------------|
| 5,0 x 19,0 x 8,0 x 27,0 | M5 / R | | ASK | KI 5-DNR | 447287 |
| | M5 / L | | ASK | KIL 5-DNR | 447288 |
| | M4 / R | | ASK | KI 5-DNRM4 | 447289 |
| 6,0 x 21,0 x 9,0 x 30,0 | M6 / R | 12, 16 | ASK | KI 6-DNR | 447290 |
| | M6 / L | | ASK | KIL 6-DNR | 447291 |
| 8,0 x 25,0 x 12,0 x 36,0 | M8 / R | | ASK | KI 8-DNR | 447292 |
| | M8 / L | | ASK | KIL 8-DNR | 447293 |
| 10,0 x 29,0 x 14,0 x 43,0 | M10 / R | | ASK | KI 10-DNR | 447294 |
| | M10 / L | | ASK | KIL 10-DNR | 447295 |
| | M10 x 1,25 / R | | 25, 32 | ASK | KI 10-DNRM10x1.25 |
| 12,0 x 33,0 x 16,0 x 50,0 | M12 / R | | ASK | KI 12-DNR | 447297 |
| | M12 / L | | ASK | KIL 12-DNR | 447298 |
| | M12 x 1,25 / R | | 40 | ASK | KI 12-DNRM12x1.25 |
| 14,0 x 37,0 x 19,0 x 57,0 | M14 / R | | ASK | KI 14-DNR | 447300 |
| | M14 / L | | ASK | KIL 14-DNR | 447301 |
| 16,0 x 43,0 x 21,0 x 64,0 | M16 / R | | ASK | KI 16-DNR | 447302 |
| | M16 / L | | ASK | KIL 16-DNR | 447303 |
| | M16 x 1,5 / R | | 50, 63 | ASK | KI 16-DNRM16x1.5 |
| 18,0 x 47,0 x 23,0 x 71,0 | M18 x 1,5 / R | | ASK | KI 18-DNR | 447305 |
| | M18 x 1,5 / L | | ASK | KIL 18-DNR | 447306 |
| 20,0 x 51,0 x 25,0 x 77,0 | M20 x 1,5 / R | | ASK | KI 20-DNR | 447307 |
| | M20 x 1,5 / L | | 80, 100 | ASK | KIL 20-DNR |
| 22,0 x 55,0 x 28,0 x 84,0 | M22 x 1,5 / R | | ASK | KI 22-DNR | 447309 |
| | M22 x 1,5 / L | | ASK | KIL 22-DNR | 447310 |
| 25,0 x 61,0 x 31,0 x 94,0 | M24 x 2 / R | | ASK | KI 25-DNR | 447311 |
| | M24 x 2 / L | | ASK | KIL 25-DNR | 447312 |
| 30,0 x 71,0 x 37,0 x 110,0 | M30 x 2 / R | | ASK | KI 30-DNR | 447313 |
| | M30 x 2 / L | | ASK | KIL 30-DNR | 447314 |
| | M27 x 2 / R | | 125 | ASK | KI 30-DNRM27x2 |

9.7 Gelenkköpfe mit Aussengewinde - Edelstahl Embout à rotule avec filetage extérieur - Acier inoxydable

Gelenkköpfe

- Wartungsfrei
- Rechts- oder Linksgewinde
- Das Gelenklager wird in das Gehäuse gepresst und beidseitig verstemmt

Gleitpaarung:

Edelstahl auf PTFE, wartungsfrei

Innenring:

Edelstahl (1.4125), gehärtet und geschliffen

Aussenring:

Messing, ausgekleidet mit PTFE, Aussendurchmesser geschliffen

→ Auf Anfrage: Sonderausführungen DNRBF aus Edelstahl

Gehäuse:

Edelstahl (1.4301 / 1.4305)

Embouts à rotule

- Sans entretien
- Filetage à droite ou à gauche
- La rotule est pressée dans le boîtier et matée des deux côtés

Couple de glissement:

Acier inoxydable sur PTFE, sans entretien

Bague intérieure:

Acier inoxydable (1.4125), trempé et rectifié

Bague extérieure:

Laiton, revêtu de PTFE, diamètre extérieur rectifié

→ Sur demande: exécutions spéciales DNRBF en acier inoxydable

Boîtier:

Acier inoxydable (1.4301 / 1.4305)



Ausführungsvarianten (Vor- und Nachsetzzeichen)

Variantes de version (Préfixes et Suffixes)

| | ASKUBAL | Bedeutung Signification |
|--|------------|---|
| | KA .. DNR | Rechtsgewinde aussen Filetage à droite à l'extérieur |
| | KAL .. DNR | Linksgewinde aussen Filetage à gauche à l'extérieur |

Viele weitere Ausführungen und Dimensionen können wir innerhalb 24 h, abgehend Firma Heizmann, ausliefern.

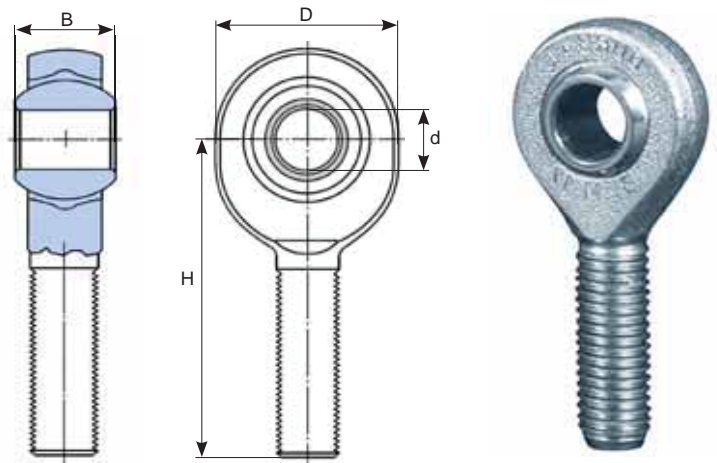
Fragen Sie uns an: **T +41 62 834 06 10**

Nous pouvons livrer de nombreuses autres versions et dimensions dans les 24 heures, au départ de l'entreprise Heizmann.

Veillez nous le demander: T +41 62 834 06 10

9.7 Gelenkköpfe mit Aussengewinde - Edelstahl Embout à rotule avec filetage extérieur - Acier inoxydable

Aussengewinde / *Filetage extérieur*:
R = Rechtsgewinde / *filetage à droite*
L = Linksgewinde / *filetage à gauche*



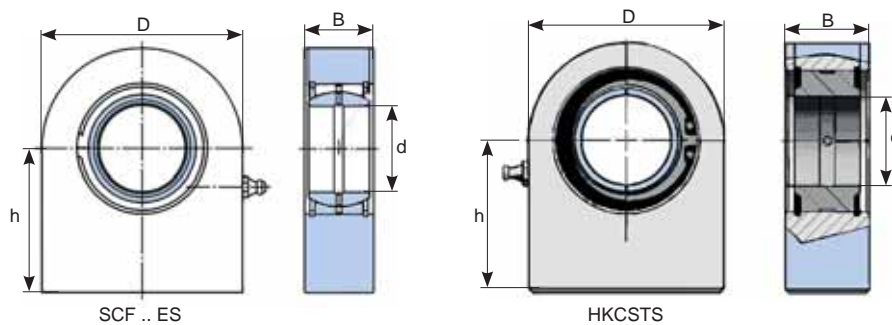
| d x D x B x H mm | Gewinde <i>Filetage</i> | Marke <i>Marque</i> | Prod-No | Art-No |
|----------------------------|----------------------------|------------------------|------------|--------|
| 5,0 x 19,0 x 8,0 x 33,0 | M5 / R | ASK | KA 5-DNR | 447316 |
| | M5 / L | ASK | KAL 5-DNR | 447317 |
| 6,0 x 21,0 x 9,0 x 36,0 | M6 / R | ASK | KA 6-DNR | 447318 |
| | M6 / L | ASK | KAL 6-DNR | 447319 |
| 8,0 x 25,0 x 12,0 x 42,0 | M8 / R | ASK | KA 8-DNR | 447320 |
| | M8 / L | ASK | KAL 8-DNR | 447321 |
| 10,0 x 29,0 x 14,0 x 48,0 | M10 / R | ASK | KA 10-DNR | 447322 |
| | M10 / L | ASK | KAL 10-DNR | 447323 |
| 12,0 x 33,0 x 16,0 x 54,0 | M12 / R | ASK | KA 12-DNR | 447324 |
| | M12 / L | ASK | KAL 12-DNR | 447325 |
| 14,0 x 37,0 x 19,0 x 60,0 | M14 / R | ASK | KA 14-DNR | 447326 |
| | M14 / L | ASK | KAL 14-DNR | 447327 |
| 16,0 x 43,0 x 21,0 x 66,0 | M16 / R | ASK | KA 16-DNR | 447328 |
| | M16 / L | ASK | KAL 16-DNR | 447329 |
| 18,0 x 47,0 x 23,0 x 72,0 | M18 x 1,5 / R | ASK | KA 18-DNR | 447330 |
| | M18 x 1,5 / L | ASK | KAL 18-DNR | 447331 |
| 20,0 x 51,0 x 25,0 x 78,0 | M20 x 1,5 / R | ASK | KA 20-DNR | 447332 |
| | M20 x 1,5 / L | ASK | KAL 20-DNR | 447333 |
| 22,0 x 55,0 x 28,0 x 84,0 | M22 x 1,5 / R | ASK | KA 22-DNR | 447334 |
| | M22 x 1,5 / L | ASK | KAL 22-DNR | 447335 |
| 25,0 x 61,0 x 31,0 x 94,0 | M24 x 2 / R | ASK | KA 25-DNR | 447336 |
| | M24 x 2 / L | ASK | KAL 25-DNR | 447337 |
| 30,0 x 71,0 x 37,0 x 110,0 | M30 x 2 / R | ASK | KA 30-DNR | 447338 |
| | M30 x 2 / L | ASK | KAL 30-DNR | 447339 |

9.8 Gelenkköpfe für Hydraulik-Zylinder Embout à rotule pour cylindres hydrauliques

Serien/Séries:

SCF, HKCSTS...N

- Gelenkköpfe bestehen aus einem Gelenklager und einem Gehäuse zum Anschweißen
- Gelenkköpfe mit rechteckigem Anschweissende
- Wartungspflichtig mit Schmiernippel
- Gleitpaarungen Stahl / Stahl
- Les embouts à rotule se composent d'une rotule et d'un boîtier à souder
- Embouts à rotule avec extrémité rectangulaire à souder
- Entretien obligatoire avec graisseur
- Couple de glissement acier / acier



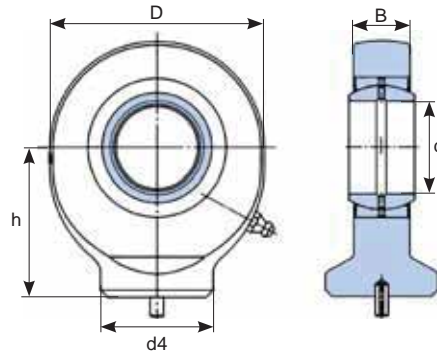
| d x D x B x h mm | Marke Marque | Prod-No | Art-No |
|-----------------------------|-----------------|-----------------------|--------|
| SCF | | | |
| 20,0 x 51,5 x 20,0 x 38,0 | SKF | SCF 20 ES | 444185 |
| 25,0 x 56,5 x 24,0 x 45,0 | SKF | SCF 25 ES | 444186 |
| 30,0 x 66,5 x 29,0 x 51,0 | SKF | SCF 30 ES | 444187 |
| 35,0 x 85,0 x 31,0 x 61,0 | SKF | SCF 35 ES | 444188 |
| 40,0 x 102,0 x 36,5 x 69,0 | SKF | SCF 40 ES | 444189 |
| 45,0 x 112,0 x 41,5 x 77,0 | SKF | SCF 45 ES | 446464 |
| 50,0 x 125,5 x 41,5 x 88,0 | SKF | SCF 50 ES | 446465 |
| 60,0 x 142,5 x 51,5 x 100,0 | SKF | SCF 60 ES | 446466 |
| HKCSTS | | | |
| 16,0 x 48,0 x 17,5 x 35,0 | Hydroven | HKCSTS016N00HV | 260423 |
| 20,0 x 50,0 x 19,0 x 38,0 | Hydroven | HKCSTS020N00HV | 260424 |
| 25,0 x 55,0 x 23,0 x 45,0 | Hydroven | HKCSTS025N00HV | 260425 |
| 30,0 x 65,0 x 28,0 x 51,0 | Hydroven | HKCSTS030N00HV | 260426 |
| 35,0 x 83,0 x 30,0 x 61,0 | Hydroven | HKCSTS035N00HV | 260427 |
| 40,0 x 100,0 x 35,0 x 69,0 | Hydroven | HKCSTS040N00HV | 260428 |
| 45,0 x 110,0 x 40,0 x 77,0 | Hydroven | HKCSTS045N00HV | 260429 |
| 50,0 x 123,0 x 40,0 x 88,0 | Hydroven | HKCSTS050N00HV | 260430 |
| 60,0 x 140,0 x 50,0 x 100,0 | Hydroven | HKCSTS060N00HV | 260431 |

9.8 Gelenkköpfe für Hydraulik-Zylinder *Embout à rotule pour cylindres hydrauliques*

Serien/Séries:

SC, HKCSTS...C

- Gelenkköpfe bestehen aus einem Gelenklager und einem Gehäuse zum Anschweißen
- Gelenkköpfe mit zylindrischem Anschweissende
- Wartungspflichtig mit Schmiernippel
- Gleitpaarungen Stahl / Stahl
- *Les embouts à rotule se composent d'une rotule et d'un boîtier à souder*
- *Embouts à rotule avec extrémité cylindrique à souder*
- *Entretien obligatoire avec graisseur*
- *Couple de glissement acier / acier*



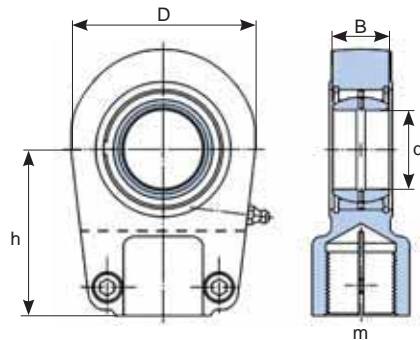
| d x D x B x h mm | d4 | Marke Marque | Prod-No | Art-No |
|-----------------------------|------|-----------------|-----------------------|--------|
| SC | | | | |
| 20,0 x 54,0 x 16,0 x 38,0 | 29,0 | SKF | SC 20 ES | 444180 |
| 25,0 x 65,0 x 20,0 x 45,0 | 35,0 | SKF | SC 25 ES | 444181 |
| 30,0 x 75,0 x 22,0 x 51,0 | 42,0 | SKF | SC 30 ES | 444182 |
| 35,0 x 84,0 x 25,0 x 61,0 | 49,0 | SKF | SC 35 ES | 444183 |
| 40,0 x 94,0 x 28,0 x 69,0 | 54,0 | SKF | SC 40 ES | 444184 |
| 45,0 x 104,0 x 32,0 x 77,0 | 60,0 | SKF | SC 45 ES | 446462 |
| 50,0 x 114,0 x 35,0 x 88,0 | 64,0 | SKF | SC 50 ES | 446110 |
| 60,0 x 137,0 x 44,0 x 100,0 | 72,0 | SKF | SC 60 ES | 446463 |
| HKCSTS | | | | |
| 15,0 x 40,0 x 12,0 x 31,0 | 21,0 | Hydroven | HKCSTS015C00HV | 260481 |
| 16,0 x 46,0 x 14,0 x 35,0 | 24,0 | Hydroven | HKCSTS016C00HV | 260432 |
| 17,0 x 46,0 x 14,0 x 35,0 | 24,0 | Hydroven | HKCSTS017C00HV | 260482 |
| 20,0 x 53,0 x 16,0 x 38,0 | 27,5 | Hydroven | HKCSTS020C00HV | 260433 |
| 25,0 x 64,0 x 20,0 x 45,0 | 33,5 | Hydroven | HKCSTS025C00HV | 260434 |
| 30,0 x 73,0 x 22,0 x 51,0 | 40,0 | Hydroven | HKCSTS030C00HV | 260435 |
| 35,0 x 82,0 x 25,0 x 61,0 | 47,0 | Hydroven | HKCSTS035C00HV | 260436 |
| 40,0 x 92,0 x 28,0 x 69,0 | 52,0 | Hydroven | HKCSTS040C00HV | 260437 |
| 45,0 x 102,0 x 32,0 x 77,0 | 58,0 | Hydroven | HKCSTS045C00HV | 260438 |
| 50,0 x 112,0 x 35,0 x 88,0 | 62,0 | Hydroven | HKCSTS050C00HV | 260439 |
| 60,0 x 135,0 x 44,0 x 100,0 | 70,0 | Hydroven | HKCSTS060C00HV | 260440 |

9.8 Gelenkköpfe für Hydraulik-Zylinder *Embout à rotule pour cylindres hydrauliques*

Serie/Série:

SIR

- Gelenkköpfe bestehen aus einem Gelenklager und einem Gehäuse mit metrischem Innengewinde
- Wartungspflichtig mit Schmiernippel
- Gleitpaarungen Stahl / Stahl
- *Les embouts à rotule se composent d'un palier à rotule et d'un boîtier avec un filetage intérieur métrique*
- *Entretien obligatoire avec graisseur*
- *Couple de glissement acier / acier*



| d x D x B x h mm | Gewinde innen <i>Filetage intérieur</i> m | Marke <i>Marque</i> | Prod-No | Art-No |
|-----------------------------|---|------------------------|------------------|--------|
| 20,0 x 58,0 x 19,5 x 50,0 | M16 x 1,5 | SKF | SIR 20 ES | 445531 |
| 25,0 x 58,0 x 23,5 x 50,0 | M16 x 1,5 | SKF | SIR 25 ES | 445648 |
| 30,0 x 66,0 x 28,0 x 60,0 | M22 x 1,5 | SKF | SIR 30 ES | 445649 |
| 35,0 x 80,0 x 30,5 x 70,0 | M28 x 1,5 | SKF | SIR 35 ES | 445650 |
| 40,0 x 96,0 x 35,5 x 85,0 | M35 x 1,5 | SKF | SIR 40 ES | 445651 |
| 50,0 x 118,0 x 40,5 x 105,0 | M45 x 1,5 | SKF | SIR 50 ES | 445652 |

9.9 Gabelköpfe Têtes à fourches

Gabelköpfe mit Federklappbolzen DIN 71752

Geeignet für lineares Ziehen und Schieben (Pneumatikzylinder)

Gabelkopf und Bolzen:

Automatenstahl

Federschenkel:

Federstahl verzinkt und chromatisiert

Anschluss m:

Innengewinde metrisch



Têtes à fourches et goupille à ressort DIN 71752

Convient pour mouvements linéaires poussés et tirés (vérins pneumatiques)

Tête à fourches et goupille:

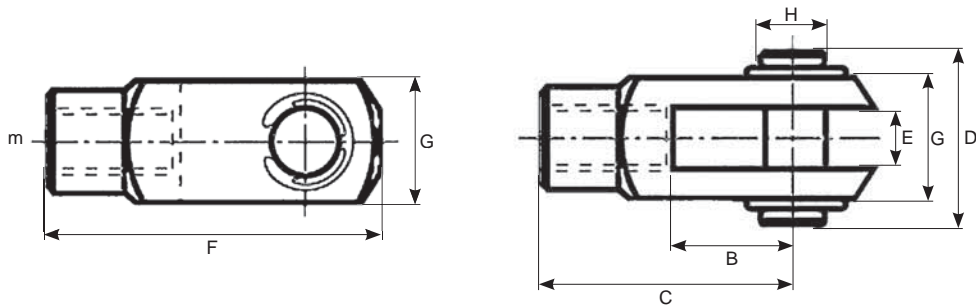
Acier de décolletage

Lame ressort:

Acier ressort galvanisé et chrome

Raccord m:

Filetage intérieur métrique



| Gewinde Filetage m | B | C | D | E | F | G | H | Zylinder Vérin H | Prod-No | Art-No |
|--------------------------|------|-------|------|------|-------|------|------|------------------------|-----------------------|--------|
| | mm | mm | mm | mm | mm | mm | mm | | | |
| M5 | 20,0 | 30,0 | 14,0 | 5,0 | 36,0 | 10,0 | 5,0 | | G5x20 M5+FKB | 790393 |
| M6 | 12,0 | 24,0 | 16,0 | 6,0 | 31,0 | 12,0 | 6,0 | 12 / 16 | GAK 12/16 | 741243 |
| M6 | 24,0 | 36,0 | 16,0 | 6,0 | 43,0 | 12,0 | 6,0 | | G6x24 M6+FKB | 790394 |
| M8 | 16,0 | 32,0 | 23,0 | 8,0 | 42,0 | 16,0 | 8,0 | 20 | GAK 20 | 741350 |
| M8 | 32,0 | 48,0 | 23,0 | 8,0 | 58,0 | 16,0 | 8,0 | | G8x32 M8+FKB | 790395 |
| M10 x 1,25 | 20,0 | 40,0 | 27,0 | 10,0 | 52,0 | 20,0 | 10,0 | 25 / 32 | GAK 25/32 | 741292 |
| M10 | 20,0 | 40,0 | 27,0 | 10,0 | 52,0 | 20,0 | 10,0 | | G10x20 M10+FKB | 790400 |
| M10 | 40,0 | 60,0 | 28,0 | 10,0 | 72,0 | 20,0 | 10,0 | | G10x40 M10+FKB | 790396 |
| M12 x 1,25 | 24,0 | 48,0 | 33,0 | 12,0 | 62,0 | 24,0 | 12,0 | 40 | GAK 40 | 741316 |
| M12 | 24,0 | 48,0 | 33,0 | 12,0 | 62,0 | 24,0 | 12,0 | | G12x24 M12+FKB | 790401 |
| M12 | 48,0 | 72,0 | 33,0 | 12,0 | 86,0 | 24,0 | 12,0 | | G12x48 M12+FKB | 790397 |
| M16 x 1,5 | 32,0 | 64,0 | 43,0 | 16,0 | 83,0 | 32,0 | 16,0 | 50 / 63 | GAK 50/63 | 741369 |
| M20 x 1,5 | 40,0 | 80,0 | 51,0 | 20,0 | 105,0 | 40,0 | 20,0 | 80 / 100 | GAK 80/100 | 741509 |
| M27 x 2,0 | 54,0 | 110,0 | 72,0 | 30,0 | 148,0 | 55,0 | 30,0 | 125 | GAK 125 | 742594 |

9.10 Winkelgelenke *Joints à rotule angulaires*

Serie/Série:

CS

Winkelgelenk

bestehend aus Kugelpfanne, Kugelzapfen, Sechskantmutter, Sicherungsbügel

Winkeldrehgelenk:

Stahl verzinkt und chromatiert, farblos

Anschluss m1:

Aussengewinde metrisch

Anschluss m:

Innengewinde metrisch

Articulations angulaires

composées d'un coussinet sphérique, d'un pivot sphérique, écrou hexagonal, étrier de sécurité

Articulation à angle droit:

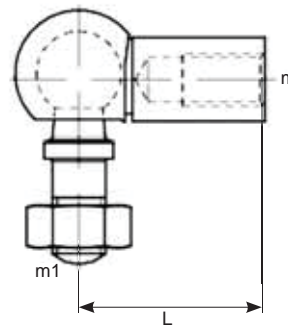
Acier zingué et chromaté, incolore

Raccord m1:

Filetage extérieur métrique

Raccord m:

Filetage intérieur métrique



| Gewinde Filetage m | Gewinde Filetage m1 | L mm | Prod-No | Art-No |
|--------------------------|---------------------------|---------|-----------------|--------|
| M5 / R | M5 / R | 22 | CS 8 M5 R | 790386 |
| M5 / L | M5 / L | 22 | CS 8 M5 L | 790467 |
| M6 / R | M6 / R | 25 | CS 10 M6 R | 790387 |
| M6 / L | M6 / L | 25 | CS 10 M6 L | 790468 |
| M8 / R | M8 / R | 30 | CS 13 M8 R | 790388 |
| M8 / L | M8 / L | 30 | CS 13 M8 L | 790469 |
| M10 / R | M10 / R | 35 | CS 16 M10 R | 790389 |
| M10 / L | M10 / L | 35 | CS 16 M10 L | 790470 |
| M12 / R | M12 / R | 35 | CS 16 M12 R | 790390 |
| M14 / R | M14 x 1,5 / R | 45 | CS 19 M14x1,5 R | 790471 |
| M14 / R | M14 x 2 / R | 45 | CS 19 M14x2 R | 790391 |
| M16 / R | M16 / R | 45 | CS 19 M16 R | 790392 |

LINEARTECHNIK

Technologie linéaire

Index 10



10.1 Aktuatoren

Baureihe CAHB

Serien:

CAHB-20A, CAHB-20E, CAHB-21E, CAHB-22E

ist eine DC-Lösung für mittlere bis hohe Belastungen, praktisch wartungsfrei, selbsthemmend und weist eine Schutzart bis IP 69K / 66M auf. Die elektro-mechanischen CAHB-2-Aktuatoren sind für den Betrieb in anspruchsvollen Umgebungen bei Temperaturen von - 40 bis + 85 °C mit einer maximalen Einschaltdauer von 20 % ausgelegt und zeichnen sich durch robuste Metallgetriebe, hohe Antriebskraft, hohe Belastbarkeit, hohe Geschwindigkeit und einen mechanischen Überlastschutz aus.

Die neueste Modellversion trägt den Namen „E“ und bietet eine noch grössere Belastbarkeit, Stabilität und Geschwindigkeit, die bestmögliche Schutzart, ein geringes Spiel, eine manuelle Verstellfunktion (optional), Endschalter (optional) und inkrementelle sowie absolute Rückmeldungen (optional).



Vorteile

- Entwickelt und getestet für anspruchsvolle Umgebungen
- Kosteneffiziente und zuverlässige Lösung
- Kürzere Entwicklungsdauer und schnellere Marktreife
- Praktisch wartungsfrei

Eigenschaften

- Absolute oder inkrementelle Positionsrückmeldung und Endschalter (optional)
- Manuelle Verstellbarkeit (optional)
- Integrierter Überlast- und Überhitzungsschutz
- Robuste Konstruktion, Schutzart IP 69K / 66M, weiter Temperaturbereich, korrosionsbeständig

Überblick - CAHB Produkte

| | CAHB-20A | CAHB-20E | CAHB-21E | CAHB-22E |
|-----------------------------------|------------------|---|---|---|
| Druck-/Zugbelastung | bis zu 2'500 N | bis zu 4'500 N | bis zu 4'500 N | bis zu 10'000 N |
| Maximale statische Druckbelastung | bis zu 2'500 N | bis zu 10'000 N | bis zu 20'000 N | bis zu 20'000 N |
| Maximale statische Zugbelastung | 2'500 N | 20'000 N | 20'000 N | 20'000 N |
| Geschwindigkeit (Volllast) | bis zu 27 mm/s | bis zu 25,5 mm/s | bis zu 50 mm/s | bis zu 42 mm/s |
| Hub | 102 bis 610 mm | 50 bis 700 mm | 50 bis 700 mm | 50 bis 700 mm |
| Spannung | 12 oder 24 VDC | 12, 24 oder 48 VDC | 12, 24 oder 48 VDC | 12, 24 oder 48 VDC |
| Einschaltdauer | 25 % | 20% | 20 % | 20 % |
| Betriebstemperatur | - 40 bis + 85 °C | - 40 bis + 85 °C | - 40 bis + 85 °C | - 40 bis + 85 °C |
| Schutzart | IP 66 | IP 69K / 66M mit GORE® Automotive-Belüftungselement | IP 69K / 66M mit GORE® Automotive-Belüftungselement | IP 69K / 66M mit GORE® Automotive-Belüftungselement |

Viele weitere Ausführungen und Dimensionen können wir innerhalb 24 h, abgehend Firma Heizmann, ausliefern. Fragen Sie uns an: **T +41 62 834 06 10**

10.1 Aktuatoren

Baureihe MATRIX

wurde primär für die Medizintechnik entwickelt, eignet sich aber auch bestens für industrielle Anwendungen. Die Serie umfasst leistungsstarke lineare Wechsel- und Gleichstrom-Aktuatoren mit Gleichstrommotor. Diese laufen sehr leise, benötigen nur wenig Platz und können in praktisch jedem Winkel in senkrechter oder waagrechter Position installiert werden. Die Baureihe ist für medizinische Anwendungen zugelassen und kann durch verschiedene Optionen (z. B. Einklemmschutz, inkrementelle Positionsrückmeldung, Notabsenkung) ergänzt werden. Sie ist als Komplettsystem mit Steuerung, Betriebsschaltern und Zubehör erhältlich.



Vorteile

- Geräuscharm
- Komplettsystem mit Steuereinheit, Betriebsschaltern und Zubehör
- Synchronisierbar

Eigenschaften

- Kompatible Steuereinheiten, Betriebsschalter und Zubehörteile verfügbar
- Sicherheitsmutter als Standard
- Bis zu 4 Mal höhere Betriebssicherheit

Überblick - Matrix Produkte

| | Dynamische Belastung | Geschwindigkeit | Maximale Hublänge | Spannung |
|--------------|----------------------|------------------|-------------------|-------------------|
| MAX 1 | bis zu 4'000 N | bis zu 12,7 mm/s | 700 mm | 24 V DC |
| MAX 3 | bis zu 8'000 N | bis zu 12,7 mm/s | 700 mm | 12 oder 24 V DC |
| MAX 7 | bis zu 8'000 N | bis zu 13 mm/s | 700 mm | 120 oder 230 V AC |

10.1 Actionneurs

Série de fabrication CAHB

Sériés:

CAHB-20A, CAHB-20E, CAHB-21E, CAHB-22E

est une solution pour les applications à charge moyenne et forte alimentées par tension continue, et est pratiquement sans entretien, autobloquant et jusqu'à IP 69K / 66M. Conçu pour fonctionner dans des environnements difficiles avec des températures de -40 à 85 °C et un facteur de marche pouvant atteindre 20 %, le vérin électromécanique CAHB-2 est doté d'engrenages métalliques robustes, à haute force, force de maintien élevée, vitesse élevée et protection mécanique contre les surcharges. E est de conception récente et offre une charge et une stabilité supérieures, une vitesse plus élevée, le meilleur IP, un faible jeu, l'option d'annulation manuelle, l'option d'interrupteurs de fin de course et les options de rétroaction incrémentielle et absolue.



Avantages

- Conçu et testé pour les environnements difficiles
- Solution économique et fiable
- Économie de temps de développement et réduction du temps de mise sur le marché
- Pratiquement sans entretien

Caractéristiques

- Retour de position absolue ou incrémentielle et fins de course en option
- Commande manuelle en option
- Protection thermique et contre les surcharges intégrée
- Construction robuste, IP 69K / 66M, large plage de température, résistant à la corrosion

Aperçu - Produits CAHB

| | CAHB-20A | CAHB-20E | CAHB-21E | CAHB-22E |
|--------------------------------------|-----------------|--|--|--|
| Effort de poussée / de traction | jusqu'à 2'500 N | jusqu'à 4'500 N | bjusqu'à 4'500 N | jusqu'à 10'000 N |
| Charge statique maximale en poussée | jusqu'à 2'500 N | jusqu'à 10'000 N | jusqu'à 20'000 N | jusqu'à 20'000 N |
| Charge statique maximale en traction | 2'500 N | 20'000 N | 20'000 N | 20'000 N |
| Vitesse (à pleine charge) | jusqu'à 27 mm/s | jusqu'à 25,5 mm/s | jusqu'à 50 mm/s | jusqu'à 42 mm/s |
| Course | 102 à 610 mm | 50 à 700 mm | 50 à 700 mm | 50 à 700 mm |
| Tension | 12 ou 24 VDC | 12, 24 ou 48 VDC | 12, 24 ou 48 VDC | 12, 24 ou 48 VDC |
| Facteur de marche | 25 % | 20% | 20 % | 20 % |
| Température de fonctionnement | - 40 à + 85 °C | - 40 à + 85 °C | - 40 à + 85 °C | - 40 à + 85 °C |
| Indice de protection | IP 66 | IP 69K / 66M avec GORE® élément de ventilation | IP 69K / 66M avec GORE® élément de ventilation | IP 69K / 66M avec GORE® élément de ventilation |

Nous pouvons livrer de nombreuses autres versions et dimensions dans les 24 heures, au départ de l'entreprise Heizmann. Veuillez nous le demander: **T +41 62 834 06 10**

10.1 Actionneurs

Série de fabrication MATRIX

Serie/Sérié:

Matrix

La série **Matrix** est conçue pour les appareils médicaux et comprend des vérins linéaires AC et DC puissants utilisant un moteur DC. Leur fonctionnement est très silencieux, ils sont peu encombrants et peuvent être installés à pratiquement n'importe quel angle en position verticale ou horizontale. Cette série possède une homologation médicale et disponible avec des options telles que l'anti-tangage, le retour de position incrémentiel et l'abaissement d'urgence. La série Matrix peut être livrée sous forme de système complet avec commande, unités opérationnelles et accessoires.



Avantages

- Fonctionnement silencieux
- Système complet avec unité de commande, dispositifs de commande et accessoires
- Capacité de synchronisation

Caractéristiques

- Unités de commande, appareils de commande et accessoires compatibles disponibles
- Écrou de sécurité en standard
- Coefficient de sécurité jusqu'à 4 fois

Aperçu - Produits Matrix

| | Charge dynamique | Vitesse | Longueur de course maximale | Tension |
|--------------|-------------------------|--------------------------|------------------------------------|------------------------|
| MAX 1 | <i>jusqu'à 4'000 N</i> | <i>jusqu'à 12,7 mm/s</i> | <i>700 mm</i> | <i>24 V DC</i> |
| MAX 3 | <i>jusqu'à 8'000 N</i> | <i>jusqu'à 12,7 mm/s</i> | <i>700 mm</i> | <i>12 ou 24 V DC</i> |
| MAX 7 | <i>jusqu'à 8'000 N</i> | <i>jusqu'à 13 mm/s</i> | <i>700 mm</i> | <i>120 ou 230 V AC</i> |

10.2 Profilschienen-System

Genauigkeitsklassen

- P5 Standard
- P3 Mittel (auf Anfrage)
- P1 Hoch (auf Anfrage)

Vorspannklassen

- T0 Für besonders leichtgängige Führungssysteme (auf Anfrage)
- T1 Standard - für genaue Systeme mit geringer äusserer Belastung
- T2 Für präzise Systeme mit hohen äusseren Belastungen (auf Anfrage)

| Dynamische Tragzahl C Typ LLTHC ...A | | | | | | |
|--------------------------------------|----------|----------|----------|----------|----------|----------|
| DN | 15 mm | 20 mm | 25 mm | 30 mm | 35 mm | 45 mm |
| C (kN) | 8,4 | 12,4 | 18,8 | 26,1 | 34,7 | 59,2 |



10.2 Système de rail profilé

Classes de précision

- P5 Standard
- P3 Médium (sur demande)
- P1 Haute (sur demande)

Pré-charger les classes

- T0 Pour les systèmes de guidage à fonctionnement particulièrement doux (sur demande)
- T1 Standard - pour les système précis avec de faiblesses charges externes
- T2 Pour les systèmes précis avec des charges externes élevées (sur demande)

| Charge dynamique C type LLTHC ...A | | | | | | |
|------------------------------------|----------|----------|----------|----------|----------|----------|
| DN | 15 mm | 20 mm | 25 mm | 30 mm | 35 mm | 45 mm |
| C (kN) | 8,4 | 12,4 | 18,8 | 26,1 | 34,7 | 59,2 |



10.2 Profilschienen-System Système de rail profilé

Serie/Série:

LLT HR

Profilschiene

Standard Profilschiene mit Durchgangsbohrungen und gleichem Abstand E^* zu beiden Enden.
Wenn sie an beiden Enden unterschiedliche E-Masse benötigen, nehmen sie bitte Kontakt mit uns auf.

→ Achtung

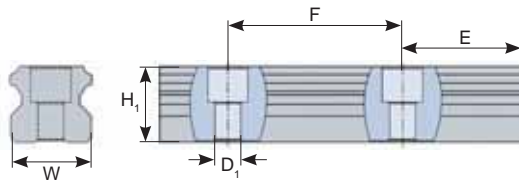
E-Mass nach Ihren Angaben (*)

Rail profilé

Rail à profil standard avec trous traversants et distance égale E^* aux deux extrémités.
Si vous souhaitez des dimensions E différentes aux deux extrémités, veuillez nous contacter.

→ Attention

E mesure selon vos spécifications (*)



| Grösse Grandeur | W | H ₁ | F | D ₁ | E | Marke Marque | Prod-No | Art-No |
|--------------------|------|----------------|------|----------------|-----|-----------------|-------------|--------|
| mm | mm | mm | mm | mm | mm | | | |
| 15 | 15,0 | 14,0 | 60,0 | 4,5 | (*) | Ewellix | LLTHR 15 P5 | 447199 |
| 20 | 20,0 | 18,0 | 60,0 | 6,0 | (*) | Ewellix | LLTHR 20 P5 | 447200 |
| 25 | 23,0 | 22,0 | 60,0 | 7,0 | (*) | Ewellix | LLTHR 25 P5 | 447201 |
| 30 | 28,0 | 26,0 | 80,0 | 9,0 | (*) | Ewellix | LLTHR 30 P5 | 447202 |
| 35 | 34,0 | 29,0 | 80,0 | 9,0 | (*) | Ewellix | LLTHR 35 P5 | 447203 |

Serie/Série:

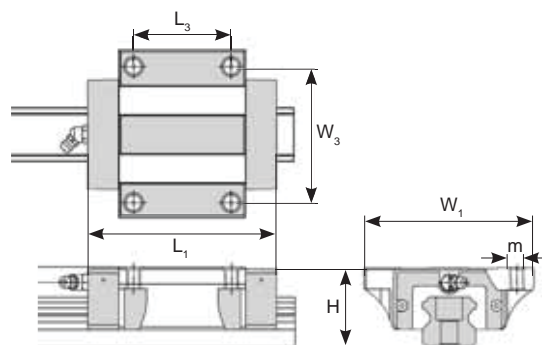
LLT HC

Flanschwagen

Flanschwagen mit Standardhöhe und Standardlänge

Chariot à bride

Chariots à brides avec hauteur et longueur standard



| Grösse Grandeur | W | W ₁ | W ₃ | H | L ₁ | L ₃ | Gewinde Filetage | Marke Marque | Prod-No | Art-No |
|--------------------|------|----------------|----------------|------|----------------|----------------|---------------------|-----------------|------------------|--------|
| mm | mm | mm | mm | mm | mm | mm | | | | |
| 15 | 15,0 | 47,0 | 38,0 | 24,0 | 63,3 | 30,0 | M5 | Ewellix | LLTHC 15 A-T1 P5 | 447175 |
| 20 | 20,0 | 63,0 | 53,0 | 30,0 | 73,3 | 40,0 | M6 | Ewellix | LLTHC 20 A-T1 P5 | 447177 |
| 25 | 23,0 | 70,0 | 57,0 | 36,0 | 84,4 | 45,0 | M8 | Ewellix | LLTHC 25 A-T1 P5 | 447179 |
| 30 | 28,0 | 90,0 | 72,0 | 42,0 | 100,4 | 52,0 | M10 | Ewellix | LLTHC 30 A-T1 P5 | 447181 |
| 35 | 34,0 | 100,0 | 82,0 | 48,0 | 114,4 | 62,0 | M10 | Ewellix | LLTHC 35 A-T1 P5 | 447183 |

10.3 Linearwellen-System Système de arbres linéaires

System/Système

L

Serien

- **ISO 3:** Aktueller Standard
- **ISO 1:** Älterer Standard, kompaktere Bauweise

Séries

- **ISO 3:** Norme Standard
- **ISO 1:** Ancien standard, design plus compact

| | | Richtwerte statische Tragzahl / Valeurs par défaut charge nominale C_0 (N) | | | | | | | |
|---|--------------|--|-------------|-------------|-------------|-------------|-------------|-------------|-------------|
| | | DN 8 mm | DN 10 mm | DN 12 mm | DN 16 mm | DN 20 mm | DN 25 mm | DN 30 mm | DN 40 mm |
| Kugellager <i>Roulements à billes</i> | ISO 3 | 355 | ---- | 980 | 1'290 | 2'040 | 3'350 | 5'700 | 8'150 |
| Kugellager <i>Roulements à billes</i> | ISO 1 | 355 | 415 | 510 | 630 | 800 | 1'560 | 2'700 | 4'500 |



10.3 Linearwellen-System

Système de arbres linéaires

Serie/Série:

LJMR

Linearwellen

- Material: Präzisionsstahl X90CrMoV18, nicht rostend
- ISO 1 und ISO 3 Massreihe

→ **Achtung**

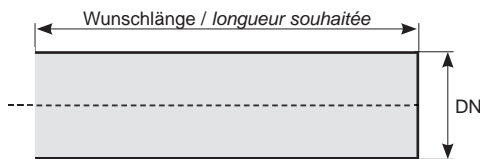
Länge nach Ihren Angaben (*)

Rail profilé

- Matériel: Acier de précision inoxydable X90CrMoV18, inoxydable
- Série de mesures ISO 1 et ISO 3

→ **Attention**

Longueur selon vos spécifications (*)



| | | | | | | | | |
|---|------|------|------|------|------|------|------|------|
| DN | 8 | 10 | 12 | 16 | 20 | 25 | 30 | 40 |
| | mm | mm | mm | mm | mm | mm | mm | mm |
| Gewinde der Axialbohrung | | | | | | | | |
| Filetage de l'alésage axial | M4 | M4 | M5 | M6 | M8 | M10 | M10 | M12 |
| Länge der Axialbohrung (mm) | | | | | | | | |
| Longueur de l'alésage axial (mm) | 10,0 | 10,0 | 12,5 | 15,0 | 20,0 | 25,0 | 25,0 | 30,0 |

| DN | Vollwelle - Enden nach Verarbeitung Arbre plein - Extrémités après traitement | Länge Longueur | Marke Marque | Prod-No | Art-No |
|----|--|-------------------|-----------------|----------------|--------|
| mm | | | | | |
| 8 | ohne Bohrung / sans alésage | (*) | Ewellix | LJMR 8 ESSC 2 | 447117 |
| | einseitige Axialbohrung / alésage axial d'un côté | (*) | Ewellix | LJMR 8 ESSC 4 | 447118 |
| | zweiseitige Axialbohrung / alésage axial des deux côtés | (*) | Ewellix | LJMR 8 ESSC 5 | 447119 |
| 10 | ohne Bohrung / sans alésage | (*) | Ewellix | LJMR 10 ESSC 2 | 447122 |
| | einseitige Axialbohrung / alésage axial d'un côté | (*) | Ewellix | LJMR 10 ESSC 4 | 447123 |
| | zweiseitige Axialbohrung / alésage axial des deux côtés | (*) | Ewellix | LJMR 10 ESSC 5 | 447124 |
| 12 | ohne Bohrung / sans alésage | (*) | Ewellix | LJMR 12 ESSC 2 | 447126 |
| | einseitige Axialbohrung / alésage axial d'un côté | (*) | Ewellix | LJMR 12 ESSC 4 | 447127 |
| | zweiseitige Axialbohrung / alésage axial des deux côtés | (*) | Ewellix | LJMR 12 ESSC 5 | 447128 |
| 16 | ohne Bohrung / sans alésage | (*) | Ewellix | LJMR 16 ESSC 2 | 447134 |
| | einseitige Axialbohrung / alésage axial d'un côté | (*) | Ewellix | LJMR 16 ESSC 4 | 447135 |
| | zweiseitige Axialbohrung / alésage axial des deux côtés | (*) | Ewellix | LJMR 16 ESSC 5 | 447136 |
| 20 | ohne Bohrung / sans alésage | (*) | Ewellix | LJMR 20 ESSC 2 | 447142 |
| | einseitige Axialbohrung / alésage axial d'un côté | (*) | Ewellix | LJMR 20 ESSC 4 | 447143 |
| | zweiseitige Axialbohrung / alésage axial des deux côtés | (*) | Ewellix | LJMR 20 ESSC 5 | 447144 |
| 25 | ohne Bohrung / sans alésage | (*) | Ewellix | LJMR 25 ESSC 2 | 447150 |
| | einseitige Axialbohrung / alésage axial d'un côté | (*) | Ewellix | LJMR 25 ESSC 4 | 447151 |
| | zweiseitige Axialbohrung / alésage axial des deux côtés | (*) | Ewellix | LJMR 25 ESSC 5 | 447152 |
| 30 | ohne Bohrung / sans alésage | (*) | Ewellix | LJMR 30 ESSC 2 | 447158 |
| | einseitige Axialbohrung / alésage axial d'un côté | (*) | Ewellix | LJMR 30 ESSC 4 | 447159 |
| | zweiseitige Axialbohrung / alésage axial des deux côtés | (*) | Ewellix | LJMR 30 ESSC 5 | 447160 |
| 40 | ohne Bohrung / sans alésage | (*) | Ewellix | LJMR 40 ESSC 2 | 447166 |
| | einseitige Axialbohrung / alésage axial d'un côté | (*) | Ewellix | LJMR 40 ESSC 4 | 447167 |
| | zweiseitige Axialbohrung / alésage axial des deux côtés | (*) | Ewellix | LJMR 40 ESSC 5 | 447168 |

10.3 Linearwellen-System Système de arbres linéaires

Serie/Série:

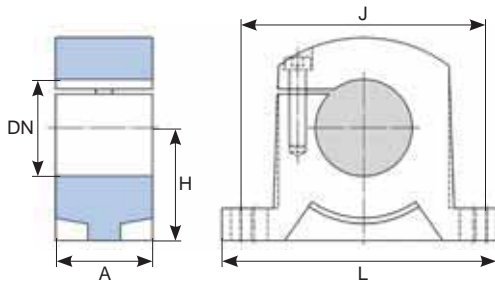
LSCS

Wellenbock

- ISO 1 und ISO 3 Massreihe
- Material: Aluminium

Support d'arbre

- Série de mesures ISO 1 et ISO 3
- Matériel: Aluminium



| DN | A | H | L | J | Marke Marque | Prod-No | Art-No |
|----|------|------|-------|------|-----------------|----------------|--------|
| mm | mm | mm | mm | mm | | | |
| 8 | 10,0 | 15,0 | 45,0 | 25,0 | Ewellix | LSCS 8 | 447120 |
| 12 | 12,0 | 20,0 | 52,0 | 32,0 | Ewellix | LSCS 12 | 447129 |
| 16 | 15,0 | 20,0 | 56,0 | 40,0 | Ewellix | LSCS 16 | 447137 |
| 20 | 20,0 | 30,0 | 70,0 | 45,0 | Ewellix | LSCS 20 | 447145 |
| 25 | 28,0 | 30,0 | 80,0 | 60,0 | Ewellix | LSCS 25 | 447153 |
| 30 | 30,0 | 35,0 | 88,0 | 68,0 | Ewellix | LSCS 30 | 447161 |
| 40 | 36,0 | 45,0 | 108,0 | 86,0 | Ewellix | LSCS 40 | 447169 |

Von Magnetic zu EWELLIX

Ein Pionier der elektromechanischen Antriebe

Der Lineartechnikspezialist Ewellix in Liestal ist ein Unternehmen mit einer spannenden Geschichte, deren Schweizer Wurzeln bei Magnetic Elektromotoren AG zu finden ist, welche 1946 gegründet wurde. Die umfangreichen Erfahrungen bei der Entwicklung von elektromechanischen Antrieben und Steuerungen mitsamt des Marktpotenzials brachte Magnetic im Jahre 2002 schliesslich zu SKF und stärkte dort die Lineareinheit des Konzerns. Von nun an wurden sehr erfolgreich elektromechanischen Antriebssysteme unter anderem in Hubsäulen für medizintechnische Anwendungen verbaut.

Heute entwickeln und produzieren die Ingenieure von EWELLIX weltweit lineare Produkte, die in Sachen Präzision und Verlässlichkeit wegweisend in der Lineartechnik sind. Neue leistungsfähige „smarte“ Aktuatoren sind neben den klassischen linearen Produkten ein wichtiger Bestandteil der Zukunftsstrategie des Unternehmens.



Ewellix Gruppe

Ewellix gehörte früher unter dem Namen SKF Lineartechnik zur SKF Gruppe und unterhält weltweit 16 Vertriebseinheiten sowie neun Fertigungsstandorte. Der Umsatz beträgt ca. 225 Millionen Euro, das Unternehmen beschäftigt rund 1.200 Mitarbeiter. Ewellix hat seinen Hauptsitz im schwedischen Göteborg.

<https://www.mynewsdesk.com/com/ewellix>
<https://www.ewellix.com/de>

EWELLIX

LINEARFÜHRUNGEN



Linearkugellager



Profilschienenführungen



Präzisionsschienenführungen



Kugelgewindetriebe



Rollengewinde

AKTUATORIK



Teleskopsäulen



Stellantriebe

HOCHLEISTUNGS-AKTUATORIK



Kompaktzylinder



Servo-Hubzylinder

7. COBOT-ACHSE



Lift- und Slidekit

Von Magnetic zu EWELLIX

Ein Pionier der elektromechanischen Antriebe

Smarter Linearantrieb CAHBx-S für mobile Maschinen

Speziell für den Einsatz in landwirtschaftlichen Geräten, Baumaschinen, Arbeits- und Hebebühnen sowie in Utility Task Vehicles (UTV), Kehrmaschinen und Bussen stellt Ewellix ganz aktuell die sensorbestückten smarten Aktuatoren der CAHB-2xS-Serie vor.

Die Plug-and-Play-Lösung bietet eine optimierte Steuerung, genaue Positionssensoren, integrierte Fernüberwachung und -diagnose sowie eine verbesserte Kommunikation.

Die berührungslos arbeitenden Sensoren des CAHB-2xS liefern Echtzeitdaten über Position und Zustand des Aktuators und warnen den Anwender frühzeitig vor sich ankündigenden Problemen. Der Antrieb muss nicht kalibriert werden und seine Bewegungen werden konstant überwacht.

Anwender können auch mehrere Aktuatoren synchronisieren, um auch parallele Bewegung voller Geschwindigkeit zu ermöglichen.

Zudem verfügt der kraftvolle Aktuator über einen sanften Stopp und Start, einen einfach einstellbaren Endanschlag sowie eine CAN-Bus-Schnittstelle zur einfacheren Kommunikation.



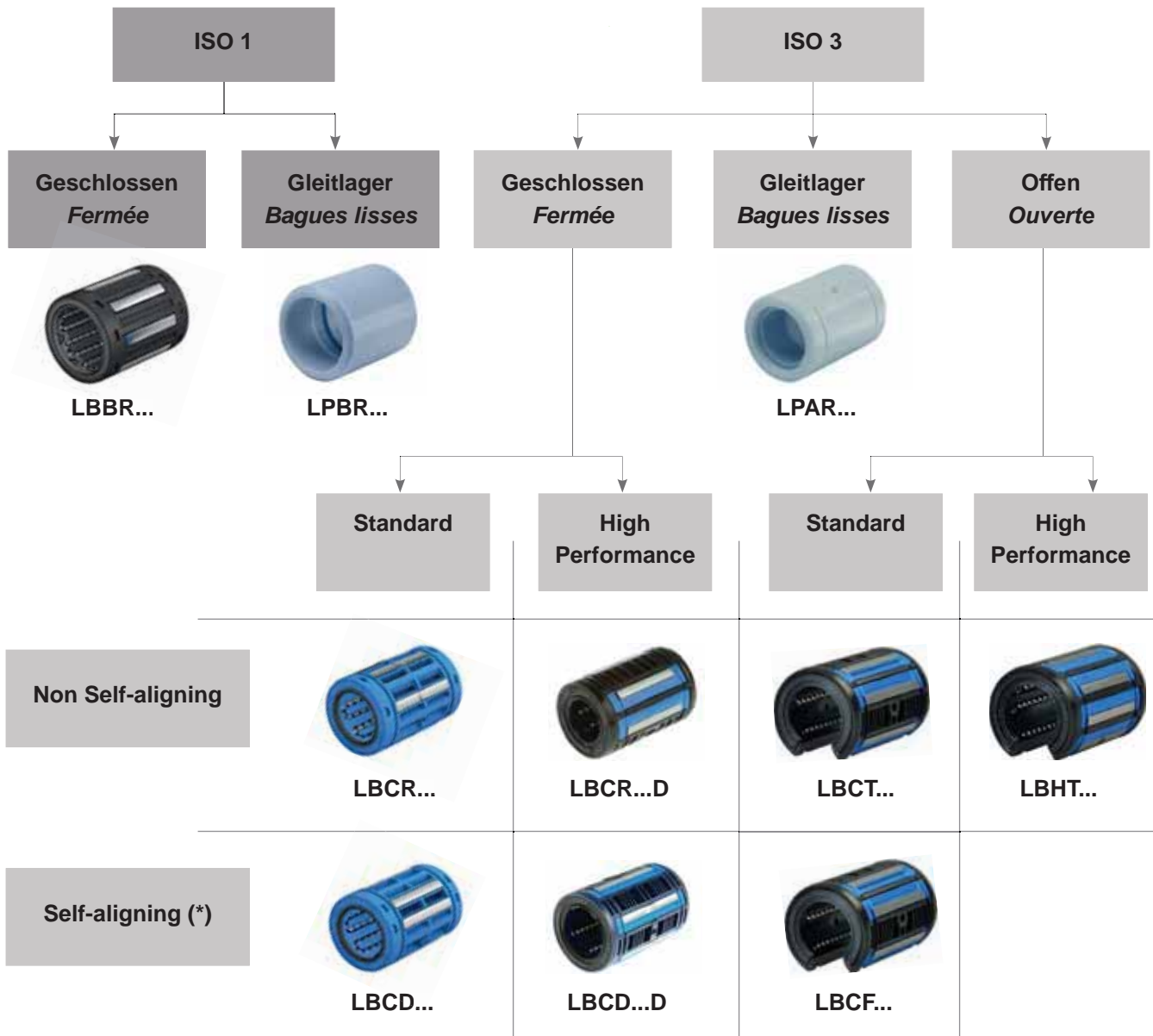
Ewellix macht den Cobot mobil

Sammeln, Kommissionieren und Palettieren – bei Handhabungsaufgaben ist es oft erforderlich, grosse Entfernungen zwischen Maschinen zu überbrücken. Etwa beim Be- und Entladen bearbeiteter Teile auf CNC-Zentren oder beim Palettieren. Cobots, also kollaborative Roboter, die gemeinsam mit ihren menschlichen Kollegen arbeiten, können die Produktivität in industriellen Umgebungen mit sich wiederholenden Aufgaben erheblich steigern. Ihr Handlungsspielraum ist in der Regel jedoch durch ihre Reichweite begrenzt. Zusätzliche Linearachsen machen den Cobot mobiler und versiebenfachen seinen Aktionsradius. Dafür hat Ewellix die kundenspezifischen Lösungen LIFTKIT und SLIDEKIT entwickelt.



10.3 Linearwellen-System Système de arbres linéaires

Abbildung 5 Übersicht Linearlager-Typen
Figure 5 Aperçu des types de roulements linéaires



(*) Automatischer Fluchtungsfehlerausgleich von max. +/- 30 Winkelminuten
Autoalignement jusqu'à +/- 30 minutes d'angle max.

10.3 Linearwellen-System Système de arbres linéaires

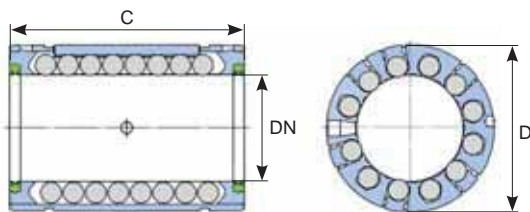
Ausführungsvarianten (Vor- und Nachsetzzeichen, weitere Informationen Abb. 5; Seite 332)
Variantes de version (Préfixes et Suffixes, informations complémentaires fig. 5 ; page 332)

| EWELLIX | Bedeutung Signification |
|----------------|--|
| LBBR .. | Linear-Kugellager mit ISO 1 Massen <i>Roulements linéaires à billes avec des mesures ISO 1</i> |
| LBCR .. | Linear-Kugellager mit ISO 3 Massen, Standard <i>Roulements linéaires à billes avec mesures ISO 3, standard</i> |
| LBCR .. D | Linear-Kugellager mit ISO 3 Massen, verbesserte Performance <i>Roulements linéaires à billes avec mesures ISO 3, standard, performance améliorée</i> |
| LBCD .. | Linear-Kugellager mit ISO 3 Massen, Standard, mit Fluchtungsfehlerausgleich <i>Roulements linéaires à billes avec des mesures ISO 3, performance standard, avec compensation de désalignement</i> |
| LBCD .. D | Linear-Kugellager mit ISO3 Massen, verbesserte Performance, mit Fluchtungsfehlerausgleich <i>Roulements linéaires à billes avec mesures ISO3, Performance améliorée, avec compensation de désalignement</i> |

Serien/Séries:

LBBR, LBCR, LBCD

Linear-Kugellager
Douilles à billes



| DN | D | C | ISO Massreihe Série de mesures ISO | Marke Marque | Prod-No | Art-No |
|----|------|------|---------------------------------------|-----------------|----------------------|--------|
| mm | mm | mm | | | | |
| 8 | 15,0 | 24,0 | ISO 1 | Ewellix | LBBR 8-2LS | 447121 |
| | 16,0 | 25,0 | ISO 3 (Std.) | Ewellix | LBCR 8-2LS | 442982 |
| 10 | 17,0 | 26,0 | ISO 1 | Ewellix | LBBR 10-2LS | 447125 |
| 12 | 19,0 | 28,0 | ISO 1 | Ewellix | LBBR 12-2LS | 442974 |
| | 22,0 | 32,0 | ISO 3 (Perf.) | Ewellix | LBCR 12 D-2LS | 442984 |
| | 22,0 | 32,0 | ISO 3 | Ewellix | LBCD 12 D-2LS | 447130 |
| 16 | 24,0 | 30,0 | ISO 1 | Ewellix | LBBR 16-2LS | 442975 |
| | 26,0 | 36,0 | ISO 3 (Perf.) | Ewellix | LBCR 16 D-2LS | 442985 |
| | 26,0 | 36,0 | ISO 3 (Perf.) | Ewellix | LBCD 16 D-2LS | 447138 |
| 20 | 28,0 | 30,0 | ISO 1 | Ewellix | LBBR 20-2LS | 442976 |
| | 32,0 | 45,0 | ISO 3 (Perf.) | Ewellix | LBCR 20 D-2LS | 442986 |
| | 32,0 | 45,0 | ISO 3 (Perf.) | Ewellix | LBCD 20 D-2LS | 447146 |
| 25 | 35,0 | 40,0 | ISO 1 | Ewellix | LBBR 25-2LS | 442977 |
| | 40,0 | 58,0 | ISO 3 (Perf.) | Ewellix | LBCR 25 D-2LS | 442987 |
| | 40,0 | 58,0 | ISO 3 (Perf.) | Ewellix | LBCD 25 D-2LS | 447154 |
| 30 | 40,0 | 50,0 | ISO 1 | Ewellix | LBBR 30-2LS | 442978 |
| | 47,0 | 68,0 | ISO 3 (Perf.) | Ewellix | LBCR 30 D-2LS | 442988 |
| | 47,0 | 68,0 | ISO 3 (Perf.) | Ewellix | LBCD 30 D-2LS | 447162 |
| 40 | 52,0 | 60,0 | ISO 1 | Ewellix | LBBR 40-2LS | 442979 |
| | 62,0 | 80,0 | ISO 3 (Perf.) | Ewellix | LBCR 40 D-2LS | 442989 |
| | 62,0 | 80,0 | ISO 3 (Perf.) | Ewellix | LBCD 40 D-2LS | 447170 |
| 50 | 62,0 | 70,0 | ISO 1 | Ewellix | LBBR 50-2LS | 446377 |

10.3 Linearwellen-System Système de arbres linéaires

Serie/Série:

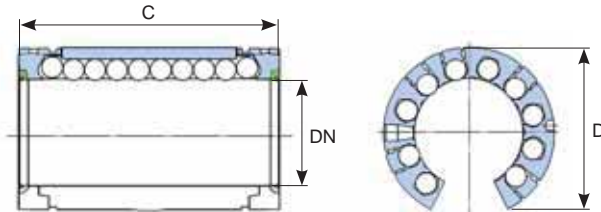
LBCT

Linear-Kugellager

- Offene Ausführung für abgestützte Wellen
- ISO 3 Massreihe

Douilles à billes

- Version ouverte pour arbres soutenus
- Série de mesures ISO 3



| DN | D | C | Marke Marque | Prod-No | Art-No |
|----|------|------|-----------------|----------------------|--------|
| mm | mm | mm | | | |
| 16 | 26,0 | 36,0 | Ewellix | LBCT 16 D-2LS | 444202 |
| 20 | 32,0 | 45,0 | Ewellix | LBCT 20 D-2LS | 444203 |
| 25 | 40,0 | 58,0 | Ewellix | LBCT 25 D-2LS | 444204 |
| 30 | 47,0 | 68,0 | Ewellix | LBCT 30 D-2LS | 444205 |
| 40 | 62,0 | 80,0 | Ewellix | LBCT 40 D-2LS | 446121 |

Serie/Série:

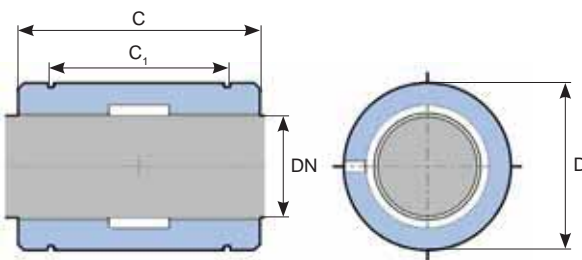
LPAR

Linear-Kugellager

- ISO 3 Massreihe

Douilles à billes

- Série de mesures ISO 3



| DN | D | C | C ₁ | Marke Marque | Prod-No | Art-No |
|----|------|------|----------------|-----------------|----------------|--------|
| mm | mm | mm | mm | | | |
| 12 | 22,0 | 32,0 | 22,6 | Ewellix | LPAR 12 | 447131 |
| 16 | 26,0 | 36,0 | 24,6 | Ewellix | LPAR 16 | 447139 |
| 20 | 32,0 | 45,0 | 31,2 | Ewellix | LPAR 20 | 447147 |
| 25 | 40,0 | 58,0 | 43,7 | Ewellix | LPAR 25 | 447155 |
| 30 | 47,0 | 68,0 | 51,7 | Ewellix | LPAR 30 | 447163 |
| 40 | 62,0 | 80,0 | 60,3 | Ewellix | LPAR 40 | 447171 |

10.3 Linearwellen-System Système de arbres linéaires

Ausführungsvarianten (Vor- und Nachsetzzeichen, weitere Informationen Abb. 5; Seite 332)
Variantes de version (Préfixes et Suffixes, informations complémentaires fig. 5 ; page 332)

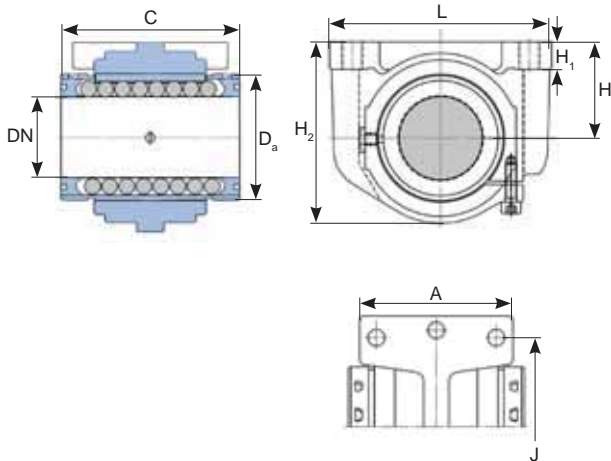
| EWELLIX | Bedeutung Signification |
|----------------|--|
| LUCS .. D-2LS | Linear-Kugellager Einheit passend für ISO 3 Masse Lagergehäuse inklusive LBCR .. D; Linearkugellager fix <i>Unité de roulement à billes linéaire adaptée aux mesures ISO 3 Logement de roulement incluant le LBCR ... D; roulement linéaires à billes linéaire fixe</i> |
| LUCE .. D-2LS | Linear-Kugellager Einheit passend für ISO 3 Masse Lagergehäuse inklusive LBCD .. D; Linearkugellager mit Fluchtungsfehlerausgleich <i>Unité de roulement à billes linéaire adaptée aux mesures ISO 3 Logement de roulement incluant le LBCD ... D; roulements linéaires à billes avec alignement approprié</i> |

Serien/Séries:

LUCS, LUCE

Linear-Kugellager Einheiten

Unités de roulement à billes linéaires



| DN | D _a | C | A | L | J | H | H ₁ | H ₂ | Marke Marque | Prod-No | Art-No |
|----|----------------|------|------|-------|------|------|----------------|----------------|-----------------|---------------|--------|
| mm | mm | mm | mm | mm | mm | mm | mm | mm | | | |
| 12 | 22,0 | 32,0 | 31,0 | 52,0 | 32,0 | 18,0 | 6,0 | 34,5 | Ewellix | LUCS 12 D-2LS | 447132 |
| | 22,0 | 32,0 | 31,0 | 52,0 | 32,0 | 18,0 | 6,0 | 34,5 | Ewellix | LUCE 12 D-2LS | 447133 |
| 16 | 26,0 | 36,0 | 34,5 | 56,0 | 40,0 | 22,0 | 7,0 | 40,5 | Ewellix | LUCS 16 D-2LS | 447140 |
| | 26,0 | 36,0 | 34,5 | 56,0 | 40,0 | 22,0 | 7,0 | 40,5 | Ewellix | LUCE 16 D-2LS | 447141 |
| 20 | 32,0 | 45,0 | 41,0 | 70,0 | 45,0 | 25,0 | 8,0 | 48,0 | Ewellix | LUCS 20 D-2LS | 447148 |
| | 32,0 | 45,0 | 41,0 | 70,0 | 45,0 | 25,0 | 8,0 | 48,0 | Ewellix | LUCE 20 D-2LS | 447149 |
| 25 | 40,0 | 58,0 | 52,0 | 80,0 | 60,0 | 30,0 | 10,0 | 58,0 | Ewellix | LUCS 25 D-2LS | 447156 |
| | 40,0 | 58,0 | 52,0 | 80,0 | 60,0 | 30,0 | 10,0 | 58,0 | Ewellix | LUCE 25 D-2LS | 447157 |
| 30 | 47,0 | 68,0 | 59,0 | 88,0 | 68,0 | 35,0 | 10,0 | 67,0 | Ewellix | LUCS 30 D-2LS | 447164 |
| | 47,0 | 68,0 | 59,0 | 88,0 | 68,0 | 35,0 | 10,0 | 67,0 | Ewellix | LUCE 30 D-2LS | 447165 |
| 40 | 62,0 | 80,0 | 74,0 | 108,0 | 86,0 | 45,0 | 12,0 | 85,0 | Ewellix | LUCS 40 D-2LS | 447172 |
| | 62,0 | 80,0 | 74,0 | 108,0 | 86,0 | 45,0 | 12,0 | 85,0 | Ewellix | LUCE 40 D-2LS | 447173 |

10.3 Linearwellen-System Système de arbres linéaires

Serie/Série:

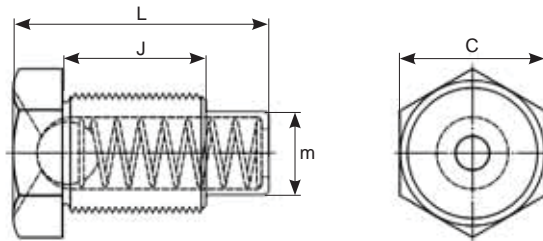
VN-LHC

Schmiernippel

- ISO 3 Massreihe

Graisseur

- Série de mesures ISO 3



| L | J | C | Gewinde Filetage m | passend für DN adapté à DN | Marke Marque | Prod-No | Art-No |
|------|------|------|--------------------------|-------------------------------|-----------------|------------------|--------|
| mm | mm | mm | | | | | |
| 7,7 | 3,5 | 5,0 | M4 | 12, 16, 20 | Ewellix | VN-LHC 20 | 447205 |
| 11,1 | 5,0 | 6,0 | M5 | 25, 30, 40 | Ewellix | VN-LHC 40 | 447206 |
| 14,8 | 7,0 | 7,0 | M6 | 50 | Ewellix | VN-LHC 50 | 447207 |
| 30,5 | 10,5 | 10,0 | M8 | 60, 80 | Ewellix | VN-LHC 80 | 447208 |

RIEMEN + SCHEIBEN

Courroies + poulies

Index 11



11. Übersicht - Riemen und Scheiben

Aperçu - Courroies & Poulies

Seite / page

| | | | |
|------|---|--|-----------|
| 11 | Allgemeine Information Riemen-Profile und Ausführungen, Keilriemen-Scheiben und Spannbuchsen, Vorspannung der Keilriemen Informations générales sur les roulements <i>Profils et modèles de courroies, poulies et douilles de tension, tension des courroies trapézoïdales</i> |  | 338 - 348 |
| 11.1 | Klassische Keilriemen formgezahnt oder ummantelt Courroies classiques <i>forme crantée ou enveloppée</i> |  | 349 - 366 |
| 11.2 | Schmal-Keilriemen formgezahnt Courroies étroites <i>forme crantée</i> |  | 367 - 373 |
| 11.3 | Schmal-Keilriemen ummantelt Courroies étroites <i>enveloppée</i> |  | 374 - 385 |
| 11.4 | Fahrzeug-Keilriemen Courroies du véhicule |  | 386 - 389 |
| 11.5 | Zahn-Flachriemen Courroies plates dentées |  | 390 - 396 |
| 11.6 | Keilrippen-Riemen (Rippenbänder) Courroies trapézoïdales striées <i>(courroies striées)</i> |  | 397 - 398 |
| 11.7 | Keilrillen-Scheiben Poulies à gorges trapézoïdales |  | 399 - 408 |
| 11.8 | Spannbuchsen Taperbuchsen Moyeux amovibles <i>Taper Bush</i> |  | 409 - 412 |

11. Riemen und Scheiben

Profile und Ausführungen

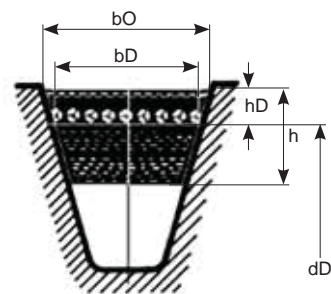
Bei Antriebsriemen und Zubehör setzt die Firma Heizmann ausschliesslich auf Qualitätsprodukte von Optibelt. Diese Antriebsriemen werden in verschiedenen, genormten Profiltypen gefertigt. Kurze Riemen oder Riemen die auf kleinen Scheiben laufen werden oftmals formgezahnt ausgeführt, längere Riemen oftmals ummantelt. Um den Profiltyp einer bestehenden Anlage zu ermitteln, empfehlen wir die Verwendung einer entsprechenden Keilriemen- oder Rillenlehre (Seite 648 - 650).

Die unten stehenden Tabellen geben einen Überblick die Masse der verschiedenen Profile.



formgezahnt (flankenoffen)

ummantelt (flankengeschlossen)



Überblick über die Masse der verschiedenen Profile

| Profil | DIN 2215 ISO 4184 | | Klassische Keilriemen formgezahnt oder ummantelt | | | | | |
|--------|--|----------|--|---------|---------|---------|------------|---------|
| | | | (8) -- | 10 Z | 13 A | 17 B | (20) -- | 22 C |
| 1 | obere Riemenbreite (mm) | bO | 8,0 | 10,0 | 13,0 | 17,0 | 20,0 | 22,0 |
| 2 | Richtbreite (mm) | bD | 6,7 | 8,5 | 11,0 | 14,0 | 17,0 | 19,0 |
| 3 | Riemenhöhe (mm) | h | 5,0 | 6,0 | 8,0 | 11,0 | 12,5 | 14,0 |
| 4 | Abstand (mm) | hD | 2,0 | 2,5 | 3,3 | 4,2 | 4,8 | 5,7 |
| 5 | empfohlener Mindest-Scheibenricht-Ø (mm) | dD (min) | 40 | 50 | 71 | 112 | 160 | 180 |
| 6 | Metergewicht (kg/m) | | 0,042 | 0,064 | 0,109 | 0,196 | 0,266 | 0,324 |
| 7 | Biegewechsel s ⁻¹ | fB (max) | | | | 80 | | |
| 8 | Riemen-Geschwindigkeit (m/s) | V (max) | | | | 30 | | |

| Profil | | Schmallkeilriemen ummantelt | | | | Schmallkeilriemen formgezahnt | | | | |
|--------|------------------------------|-----------------------------|-------|-------|-------|-------------------------------|-------|-------|-------|-------|
| | | SPZ | SPA | SPB | SPC | XPZ | XPA | XPB | XPC | |
| 1 | obere Riemenbreite (mm) | bO | 9,7 | 12,7 | 16,3 | 22,0 | 9,7 | 12,7 | 16,3 | 22,0 |
| 2 | Richtbreite (mm) | bD | 8,5 | 11,0 | 14,0 | 19,0 | 8,5 | 11,0 | 14,0 | 19,0 |
| 3 | Riemenhöhe (mm) | h | 8,0 | 10,0 | 13,0 | 18,0 | 8,0 | 10,0 | 13,0 | 18,0 |
| 4 | Abstand (mm) | hD | 2,0 | 2,8 | 3,5 | 4,8 | 2,0 | 2,8 | 3,5 | 4,8 |
| 5 | Mindest-Scheibenricht-Ø (mm) | dD (min) | 63 | 90 | 140 | 224 | 56 | 71 | 112 | 180 |
| 6 | Metergewicht (kg/m) | | 0,074 | 0,123 | 0,195 | 0,377 | 0,065 | 0,111 | 0,183 | 0,340 |
| 7 | Biegewechsel s ⁻¹ | fB (max) | | | | 100 | | | | |
| 8 | Riemen-Geschwindigkeit (m/s) | V (max) | | | | 42 | | | | |

11. Riemen und Scheiben

Profile und Ausführungen

Die einzelnen Profile sind in einer Vielzahl Längen und in verschiedenen Ausführungen erhältlich.

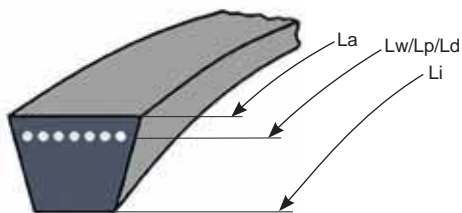
Die gängigsten Ausführungen sind im folgenden aufgelistet:

| Riementyp | Ausführung | Eigenschaften |
|--|-------------------------------|--|
| Klassische Keilriemen formgezahnt oder ummantelt | VB | Standard |
| Schmal-Keilriemen formgezahnt | Super X-Power | Standard |
| Schmal-Keilriemen formgezahnt | Super XE-Power PRO | Neuste Generation, Rücken-Spannrollen geeignet |
| Schmal-Keilriemen ummantelt | SK | Standard |
| Schmal-Keilriemen ummantelt | Red Power 3 | Premium, wartungsfrei, leistungsstark, satz-konstant, öl- und hitzebeständig |
| Breitkeilriemen | Vario Power | Hohe Querfestigkeit |
| Fahrzeucriemen formgezahnt | Marathon 1 | Standard |
| Fahrzeucriemen formgezahnt | Marathon X | Neuste Generation, EPDM Mischung |
| Fahrzeucriemen formgezahnt | Truck Power Marathon 2 | Verstärkt für Nutzfahrzeuge, extrem verschleissfest, satz-konstant |
| Zahn-Flachriemen | Alpha Torque | Standard, Polyurethan |
| Zahn-Flachriemen | ZR, zöllig | Standard, Chloropren |
| Zahn-Flachriemen | Omega, metrisch | Standard, Chloropren |
| Keilrippen-Riemen (Rippenbänder) | PJ, PK | Standard, Chloropren |

Oftmals ist die eine Längenangabe am Rücken des Riemens eingepreßt. Falls diese Prägung nicht lesbar ist, können zur Längenermittlung entsprechende Messschieber verwendet werden (Seite 648 - 650)

Die Länge eines Riemens kann an drei Stellen gemessen werden:

| | |
|-----------------|--|
| Li | Innenlänge: Gemessen am Innenumfang des Riemens |
| Lw/Lp/Ld | Wirklänge: Gemessen an der Länge des Zugstrangs des Riemens |
| La | Aussenlänge: Gemessen am Aussenumfang des Riemens |



Satz-Konstanz M=S / S=C

Optibelt Riemen in den Ausführungen M=S und S=C werden innerhalb engster Toleranzen gefertigt die weit unter der DIN-Vorgabe liegen. Dadurch können alle M=S und S=C Riemen der gleichen Bauart zusammen als Satz eingebaut werden, ohne dass die Längen nachgemessen werden müssen.



11. Riemen und Scheiben

Keilriemen-Scheiben und Spannbuchsen (Taper Buchsen)

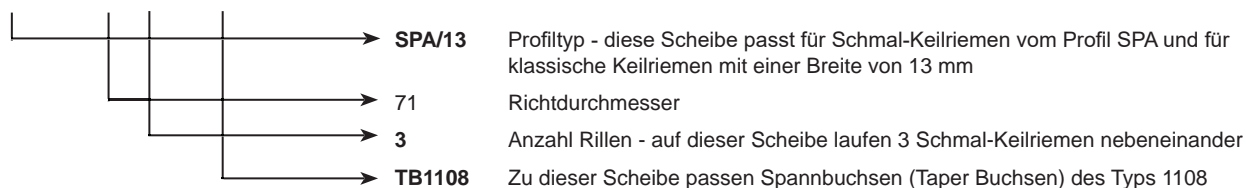
Keilriemen-Scheiben und Spannbuchsen werden zusammen auf der Welle zu einer Einheit verschraubt. Die Keilrillenscheibe wird abgestimmt auf das Profil des Riemens, die Anzahl benötigter Riemen und auf den Wirkdurchmesser. Die Spannbuchse ist das Verbindungstück zwischen Keilrillenscheibe und Welle, sie wird auf den Durchmesser der Welle abgestimmt. Durch verschiedene Kombination der zwei Komponenten können diverse Antriebe auf unterschiedlichen Wellendurchmessern montiert werden.



Beispiele:

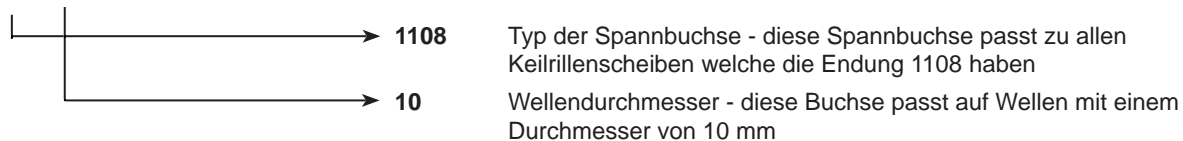
Bezeichnung für eine Keilrillenscheibe

SPA/13 71-3 TB1108



Bezeichnung für eine Spannbuchse

1108-10



11. Riemen und Scheiben

Vorspannung

Der häufigste Ausfallgrund bei Keilriemen ist eine **falsche Vorspannung** bei der Montage. Um eine lange Lebensdauer des Antriebs sicher zu stellen, halten sie sich an die Angaben des Maschinenherstellers.

Wird die Vorspannung vom Hersteller als Frequenz (Hz) ausgewiesen, empfehlen sich für die Vorspannungsprüfung Frequenzmessgeräte aus der Optibelt TT Serie (Seite 650). Wird die Vorspannung als Kraft (N) ausgegeben, so kann diese anhand eines Optikrik Vorspannmessgeräts (Seite 648) geprüft werden. Beim fehlen einer Hersteller-Angabe, können Richtwerte für die Vorspannkraft anhand der Tabellen X und Y ermittelt werden, und anhand eines Optikrik Geräts eingestellt werden.

Tabelle 1a - Statische Trumkraft-Vorspannung für **ummantelte Optibelt-Keilriemen**

| Profil | Durchmesser der kleinen Scheibe (mm) | Statische Trumkraft-Vorspannung (N) | | | | | | |
|---------------|---|-------------------------------------|----------------------------------|----------------------|----------------------|---------------------------------|------------------------------|----------------------|
| | | optibelt RED POWER 3 | | Standard (ummantelt) | | optibelt BLUE POWER | | |
| | | Erst-Montage neue Keilriemen | Neu-Montage gelaufene Keilriemen | Erst-Montage | Betrieb nach Einlauf | Durchmesser der kleinen Scheibe | Erst-Montage neue Keilriemen | Betrieb nach Einlauf |
| SPZ; 3V/9N | ≤ 71 | 250 | 200 | 200 | 150 | -- | -- | -- |
| | > 71 ≤ 90 | 300 | 250 | 250 | 200 | -- | -- | -- |
| | > 90 ≤ 125 | 400 | 300 | 350 | 250 | -- | -- | -- |
| | > 125* | | | | | | | |
| SPA | ≤ 100 | 400 | 300 | 350 | 250 | -- | -- | -- |
| | > 100 ≤ 140 | 500 | 400 | 400 | 300 | -- | -- | -- |
| | > 140 ≤ 200 | 600 | 450 | 500 | 400 | -- | -- | -- |
| | > 200* | | | | | | | |
| SPB SV/15N | ≤ 160 | 700 | 550 | 650 | 550 | ≤ 180 | 780 | 600 |
| | > 160 ≤ 224 | 850 | 650 | 700 | 550 | > 180 ≤ 236 | 1'100 | 850 |
| | > 224 ≤ 355 | 1'000 | 800 | 900 | 700 | > 236 ≤ 400 | 1'500 | 1'100 |
| | > 355* | | | | | > 400* | | |
| SPC | ≤ 355 | 1'400 | 1'100 | 1'000 | 800 | ≤ 280 | 1'600 | 1'200 |
| | > 355 ≤ 560 | 1'600 | 1'200 | 1'400 | 1'100 | > 280 ≤ 375 | 2'500 | 1'900 |
| | > 560* | 1'900 | 1'500 | 1'800 | 1'400 | > 375 ≤ 700 | 3'100 | 2'400 |
| | | | | | | > 700* | | |
| Z/10 | > 50 ≤ 71 | -- | -- | 120 | 90 | -- | -- | -- |
| | > 71 ≤ 100 | -- | -- | 140 | 110 | -- | -- | -- |
| | > 100* | | | | | | | |
| A/13 | ≤ 80 | -- | -- | 150 | 110 | -- | -- | -- |
| | > 80 ≤ 100 | -- | -- | 200 | 150 | -- | -- | -- |
| | > 100 ≤ 132 | -- | -- | 300 | 250 | -- | -- | -- |
| | > 132* | | | | | | | |
| B/17 | ≤ 125 | -- | -- | 300 | 250 | -- | -- | -- |
| | > 125 ≤ 160 | -- | -- | 400 | 300 | -- | -- | -- |
| | > 160 ≤ 200 | -- | -- | 500 | 400 | -- | -- | -- |
| | > 200* | | | | | | | |
| C/22 | ≤ 200 | -- | -- | 700 | 500 | -- | -- | -- |
| | > 200 ≤ 250 | -- | -- | 800 | 600 | -- | -- | -- |
| | > 250 ≤ 355 | -- | -- | 900 | 700 | -- | -- | -- |
| | > 355* | | | | | | | |
| D/32 | ≤ 355 | -- | -- | 1'000 | 750 | -- | -- | -- |
| | > 355* | -- | -- | 1'200 | 900 | -- | -- | -- |
| SV | Kontrolle der Riemenvorspannung mittels Längenadditionswert | | | | | | | |

* Vorspannwerte für diese Scheiben müssen berechnet werden.

Die Vorspannwerte (statische Trumkraft) sind Richtwerte, wenn keine ausreichenden Antriebsdaten vorliegen. Sie sind auf maximal übertragbare Leistung (je Keilriemen) ausgelegt

Vorspannmessgeräte

| | | |
|-----------------------|--------------|-----------------|
| optibelt OPTIKRIK 0 | Messbereich: | 70 - 150 N |
| optibelt OPTIKRIK I | Messbereich: | 150 - 600 N |
| optibelt OPTIKRIK II | Messbereich: | 500 - 1'400 N |
| optibelt OPTIKRIK III | Messbereich: | 1'300 - 3'100 N |

Berechnungsgrundlage

| | |
|-----------------------|----------------------------------|
| Schmalkeilriemen | Geschwindigkeit v = 5 bis 42 m/s |
| Klassische Keilriemen | Geschwindigkeit v = 5 bis 30 m/s |

11. Riemen und Scheiben

Tabelle 1b - Statische Trumkraft-Vorspannung für **flankenoffene Optibelt-Keilriemen**

| Profil | Durchmesser der kleinen Scheibe (mm) | Statische Trumkraft-Vorspannung (N) | | | |
|-----------------|---|---|----------------------|------------------------------------|----------------------|
| | | optibelt SUPER X-POWER M=S optibelt SUPER TX M=S | | optibelt SUPER XE-POWER PRO M=S | |
| | | Erst-Montage | Betrieb nach Einlauf | Erst-Montage | Betrieb nach Einlauf |
| XPZ; 3VX/9NX | ≤ 71 | 250 | 200 | 300 | 250 |
| | > 71 ≤ 90 | 300 | 250 | 350 | 300 |
| | > 90 ≤ 125 | 400 | 300 | 500 | 400 |
| | > 125* | | | | |
| XPA | ≤ 100 | 400 | 300 | 500 | 400 |
| | > 100 ≤ 140 | 500 | 400 | 600 | 500 |
| | > 140 ≤ 200 | 600 | 450 | 700 | 550 |
| | > 200* | | | | |
| XPB 5VX/15NX | ≤ 160 | 700 | 550 | 850 | 650 |
| | > 160 ≤ 224 | 850 | 650 | 1'000 | 800 |
| | > 224 ≤ 355 | 1'000 | 800 | 1'200 | 950 |
| | > 355* | | | | |
| XPC | ≤ 250 | 1'400 | 1'100 | 1'700 | 1'300 |
| | ≤ 250 ≤ 355 | 1'600 | 1'200 | 1'900 | 1'500 |
| | > 355 ≤ 560 | 1'900 | 1'500 | 2'300 | 1'800 |
| | > 560* | | | | |
| ZX/X10 | ≤ 50 | 120 | 90 | -- | -- |
| | > 50 ≤ 71 | 140 | 110 | -- | -- |
| | > 71 ≤ 100 | 160 | 130 | -- | -- |
| | > 100* | | | | |
| AX/X13 | ≤ 80 | 200 | 150 | -- | -- |
| | > 80 ≤ 100 | 250 | 200 | -- | -- |
| | > 100 ≤ 132 | 400 | 300 | -- | -- |
| | > 132* | | | | |
| BX/X17 | ≤ 125 | 450 | 350 | -- | -- |
| | > 125 ≤ 160 | 500 | 400 | -- | -- |
| | > 160 ≤ 200 | 600 | 450 | -- | -- |
| | > 200* | | | | |
| CX/X22 | ≤ 200 | 800 | 600 | -- | -- |
| | > 200 ≤ 250 | 900 | 700 | -- | -- |
| | > 250 ≤ 355 | 1'000 | 800 | -- | -- |
| | > 355* | | | | |
| DX/X32 | ≤ 355 | 1'000 | 750 | -- | -- |
| | > 355* | 1'200 | 900 | -- | -- |

* Vorspannwerte für diese Scheiben müssen berechnet werden.

Die Vorspannwerte (statische Trumkraft) sind Richtwerte, wenn keine ausreichenden Antriebsdaten vorliegen. Sie sind auf maximal übertragbare Leistung (je Keilriemen) ausgelegt

Vorspannmessgeräte:

optibelt OPTIKRIK 0 Messbereich: 70 - 150 N
 optibelt OPTIKRIK I Messbereich: 150 - 600 N
 optibelt OPTIKRIK II Messbereich: 500 - 1'400 N
 optibelt OPTIKRIK III Messbereich: 1'300 - 3'100 N

Berechnungsgrundlage

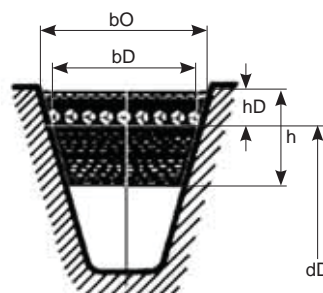
Schmalkeilriemen Geschwindigkeit v = 5 bis 42 m/s
 Klassische Keilriemen Geschwindigkeit v = 5 bis 30 m/s

11. Courroies & Poulies

Profils et modèles de courroies

Pour les courroies de transmission et les accessoires, la société Heizmann mise exclusivement sur les produits de qualité d'Optibelt. Ces courroies de transmission sont fabriquées dans différents types de profils normalisés. Les courroies courtes ou les courroies se déplaçant sur de petites poulies sont souvent réalisées avec une denture de forme, les courroies plus longues sont souvent enrobées. Pour déterminer le type de profil d'une installation existante, nous recommandons l'utilisation d'une jauge de courroie trapézoïdale correspondante ou un gabarit de rainurage (pages 648 - 650).

Les tableaux ci-dessous donnent un aperçu des dimensions des différents profils.



Aperçu des dimensions des différents profils

| Profil | DIN 2215 ISO 4184 | | Courroies classiques - forme crantée ou enveloppée | | | | | |
|--------|---|----------|--|-------|-------|-------|-------|-------|
| | | | (8) | 10 | 13 | 17 | (20) | 22 |
| | | | -- | Z | A | B | -- | C |
| 1 | Largeur de la courroie (mm) | bO | 8,0 | 10,0 | 13,0 | 17,0 | 20,0 | 22,0 |
| 2 | Largeur d'orientation (mm) | bD | 6,7 | 8,5 | 11,0 | 14,0 | 17,0 | 19,0 |
| 3 | Hauteur de la courroie (mm) | h | 5,0 | 6,0 | 8,0 | 11,0 | 12,5 | 14,0 |
| 4 | Distance (mm) | hD | 2,0 | 2,5 | 3,3 | 4,2 | 4,8 | 5,7 |
| 5 | Ø minimal recommandé pour la direction du poulie (mm) | dD (min) | 40 | 50 | 71 | 112 | 160 | 180 |
| 6 | Poids au mètre (kg/m) | | 0,042 | 0,064 | 0,109 | 0,196 | 0,266 | 0,324 |
| 7 | Changement de courbure s ⁻¹ | fB (max) | | | | 80 | | |
| 8 | Vitesse de la courroie (m/s) | V (max) | | | | 30 | | |

| Profil | | | Courroies étroites enveloppée | | | | Courroies étroites forme crantée | | | |
|--------|---|----------|-------------------------------|-------|-------|-------|----------------------------------|-------|-------|-------|
| | | | SPZ | SPA | SPB | SPC | XPZ | XPA | XPB | XPC |
| 1 | Largeur de la courroie (mm) | bO | 9,7 | 12,7 | 16,3 | 22,0 | 9,7 | 12,7 | 16,3 | 22,0 |
| 2 | Largeur d'orientation (mm) | bD | 8,5 | 11,0 | 14,0 | 19,0 | 8,5 | 11,0 | 14,0 | 19,0 |
| 3 | Hauteur de la courroie (mm) | h | 8,0 | 10,0 | 13,0 | 18,0 | 8,0 | 10,0 | 13,0 | 18,0 |
| 4 | Distance (mm) | hD | 2,0 | 2,8 | 3,5 | 4,8 | 2,0 | 2,8 | 3,5 | 4,8 |
| 5 | Ø minimal recommandé pour la direction du poulie (mm) | dD (min) | 63 | 90 | 140 | 224 | 56 | 71 | 112 | 180 |
| 6 | Poids au mètre (kg/m) | | 0,074 | 0,123 | 0,195 | 0,377 | 0,065 | 0,111 | 0,183 | 0,340 |
| 7 | Changement de courbure s ⁻¹ | fB (max) | | | | 100 | | | | |
| 8 | Vitesse de la courroie (m/s) | V (max) | | | | 42 | | | | |

11. Courroies & Poulies

Profils et modèles de courroies

Les différents profils sont disponibles dans une multitude de longueurs et de finitions.

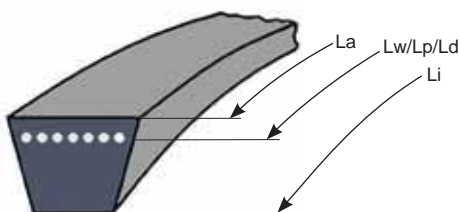
Les modèles les plus courants sont énumérés ci-dessous:

| Type de courroie | Exécution | Caractéristiques |
|---|-------------------------------|--|
| Courroies classiques forme crantée ou enveloppée | VB | Standard |
| Courroies étroites forme crantée | Super X-Power | Standard |
| Courroies étroites forme crantée | Super XE-Power PRO | Nouvelle génération, approprié pour galets tendeur arrières |
| Courroies étroites enveloppée | SK | Standard |
| Courroies étroites enveloppée | Red Power 3 | Premium, sans entretien, puissant, réglée constante, résistant à huile et à chaleur |
| Courroies larges | Vario Power | Haute résistance transversale |
| Courroies pour véhicules | Marathon 1 | Standard |
| Courroies pour véhicules | Marathon X | Nouvelle génération, mixture EPDM |
| Courroies pour véhicules | Truck Power Marathon 2 | renforcé pour les véhicules utilitaires, extrêmement résistant à l'usure, réglée constante |
| Courroies plates dentées | Alpha Torque | Standard, Polyuréthane |
| Courroies plates dentées | ZR, en pouces | Standard, Chloroprène |
| Courroies plates dentées | Omega, métrique | Standard, Chloroprène |
| Courroies trapézoïdales striées | PJ, PK | Standard, Chloroprène |

Souvent, l'indication de la longueur est gravée au dos de la courroie. Si cette marque n'est pas lisible, il est possible de mesurer la longueur à l'aide d'un pied à coulisse (pages 648 - 650).

La longueur d'une courroie peut être mesurée à trois endroits:

| | |
|-----------------|--|
| Li | Longueur intérieur: mesurée sur la circonférence intérieure de la courroie |
| Lw/Lp/Ld | Longueur d'action: mesurée sur la longueur du brin de traction de la courroie |
| La | Longueur extérieur: mesurée sur la circonférence extérieure de la courroie |



Constance du jeu M=S / S=C

Les courroies Optibelt de type M=S et S=C sont fabriquées avec des tolérances très étroites, bien inférieures à celles prescrites par la norme DIN. Ainsi, toutes les courroies M=S et S=C du même type peuvent être assemblées en un seul jeu, sans qu'il soit nécessaire de mesurer à nouveau les longueurs.



11. Courroies & Poulies

Prétension

La raison la plus fréquente de défaillance des courroies trapézoïdales est une mauvaise tension lors du montage. Pour garantir une longue durée de vie respectez les indications du fabricant de la machine.

Si la prétension est indiquée par le fabricant sous forme de fréquence (Hz), il est recommandé d'utiliser des fréquence mètres de la série Optibelt TT (page 650) pour le contrôle de la prétension. Si la précontrainte est exprimée sous forme de force (N), celle-ci peut être mesurée à l'aide d'un appareil de mesure de la force.

Optikrik (page 648) pour vérifier la tension. En l'absence d'indication du fabricant, il est possible de déterminer des valeurs indicatives pour la force de précontrainte à l'aide des tableaux X et Y et de les régler à l'aide d'un appareil Optikrik.

Tableau 1a - Précontrainte statique du brin pour les courroies trapézoïdales Optibelt enrobées

| Section | Diamètre de la petite poulie (mm) | Valeurs simplifiées de la tension statique du brin (N) | | | | | | |
|---------------|--|--|--|--|--|------------------------------|--|--|
| | | optibelt RED POWER 3 | | Standard (enveloppée) | | optibelt BLUE POWER | | |
| | | Montage initial Courroies neuves | Montage nouveau Courroies qui ont tourne | Montage initial Courroies neuves | Montage nouveau Courroies qui ont tourne | Diamètre de la petite poulie | Montage initial Courroies neuves | Montage nouveau Courroies qui ont tourne |
| SPZ; 3V/9N | ≤ 71 | 250 | 200 | 200 | 150 | -- | -- | -- |
| | > 71 ≤ 90 | 300 | 250 | 250 | 200 | -- | -- | -- |
| | > 90 ≤ 125 | 400 | 300 | 350 | 250 | -- | -- | -- |
| | > 125* | | | | | | | |
| SPA | ≤ 100 | 400 | 300 | 350 | 250 | -- | -- | -- |
| | > 100 ≤ 140 | 500 | 400 | 400 | 300 | -- | -- | -- |
| | > 140 ≤ 200 | 600 | 450 | 500 | 400 | -- | -- | -- |
| | > 200* | | | | | | | |
| SPB SV/15N | ≤ 160 | 700 | 550 | 650 | 550 | ≤ 180 | 780 | 600 |
| | > 160 ≤ 224 | 850 | 650 | 700 | 550 | > 180 ≤ 236 | 1'100 | 850 |
| | > 224 ≤ 355 | 1'000 | 800 | 900 | 700 | > 236 ≤ 400 | 1'500 | 1'100 |
| | > 355* | | | | | > 400* | | |
| SPC | ≤ 355 | 1'400 | 1'100 | 1'000 | 800 | ≤ 280 | 1'600 | 1'200 |
| | > 355 ≤ 560 | 1'600 | 1'200 | 1'400 | 1'100 | > 280 ≤ 375 | 2'500 | 1'900 |
| | > 560* | 1'900 | 1'500 | 1'800 | 1'400 | > 375 ≤ 700 | 3'100 | 2'400 |
| | | | | | | > 700* | | |
| Z/10 | > 50 ≤ 71 | -- | -- | 120 | 90 | -- | -- | -- |
| | > 71 ≤ 100 | -- | -- | 140 | 110 | -- | -- | -- |
| | > 100* | | | | | | | |
| A/13 | ≤ 80 | -- | -- | 150 | 110 | -- | -- | -- |
| | > 80 ≤ 100 | -- | -- | 200 | 150 | -- | -- | -- |
| | > 100 ≤ 132 | -- | -- | 300 | 250 | -- | -- | -- |
| | > 132* | | | | | | | |
| B/17 | ≤ 125 | -- | -- | 300 | 250 | -- | -- | -- |
| | > 125 ≤ 160 | -- | -- | 400 | 300 | -- | -- | -- |
| | > 160 ≤ 200 | -- | -- | 500 | 400 | -- | -- | -- |
| | > 200* | | | | | | | |
| C/22 | ≤ 200 | -- | -- | 700 | 500 | -- | -- | -- |
| | > 200 ≤ 250 | -- | -- | 800 | 600 | -- | -- | -- |
| | > 250 ≤ 355 | -- | -- | 900 | 700 | -- | -- | -- |
| | > 355* | | | | | | | |
| D/32 | ≤ 355 | -- | -- | 1'000 | 750 | -- | -- | -- |
| | > 355* | -- | -- | 1'200 | 900 | -- | -- | -- |
| SV | Contrôle de la tension de la courroie au moyen de la valeur d'addition des longueurs | | | | | | | |

* les valeurs de tension pour ces poulies doivent être calculées

Les valeurs de précontrainte (force statique du brin) sont des valeurs indicatives, si l'on ne dispose pas de données d'entraînement suffisantes. Elles sont conçues pour une puissance maximale transmissible (par courroie trapézoïdale)

Appareil de mesure de la tension

optibelt OPTIKRIK 0 plage de mesure: 70 - 150 N
 optibelt OPTIKRIK I plage de mesure: 150 - 600 N
 optibelt OPTIKRIK II plage de mesure: 500 - 1'400 N
 optibelt OPTIKRIK III plage de mesure: 1'300 - 3'100 N

Base de calcul

Courroies trapézoïdales étroites vitesse v = 5 bis 42 m/s
 Courroies trapézoïdales classiques vitesse v = 5 bis 30 m/s

11. Courroies & Poulies

Tableau 1b - Précontrainte statique du brin pour les courroies trapézoïdales Optibelt à flancs ouverts

| Section | Diamètre de la petite poulie (mm) | Valeurs simplifiées de la tension statique du brin (N) | | | |
|-----------------|--------------------------------------|--|--------------------------|---------------------------------|--------------------------|
| | | optibelt SUPER X-POWER M=S optibelt SUPER TX M=S | | optibelt SUPER XE-POWER PRO M=S | |
| | | Montage initial | Courroies qui ont tourne | Montage initial | Courroies qui ont tourne |
| XPZ; 3VX/9NX | ≤ 71 | 250 | 200 | 300 | 250 |
| | > 71 ≤ 90 | 300 | 250 | 350 | 300 |
| | > 90 ≤ 125 | 400 | 300 | 500 | 400 |
| | > 125* | | | | |
| XPA | ≤ 100 | 400 | 300 | 500 | 400 |
| | > 100 ≤ 140 | 500 | 400 | 600 | 500 |
| | > 140 ≤ 200 | 600 | 450 | 700 | 550 |
| | > 200* | | | | |
| XPB 5VX/15NX | ≤ 160 | 700 | 550 | 850 | 650 |
| | > 160 ≤ 224 | 850 | 650 | 1'000 | 800 |
| | > 224 ≤ 355 | 1'000 | 800 | 1'200 | 950 |
| | > 355* | | | | |
| XPC | ≤ 250 | 1'400 | 1'100 | 1'700 | 1'300 |
| | ≤ 250 ≤ 355 | 1'600 | 1'200 | 1'900 | 1'500 |
| | > 355 ≤ 560 | 1'900 | 1'500 | 2'300 | 1'800 |
| | > 560* | | | | |
| ZX/X10 | ≤ 50 | 120 | 90 | -- | -- |
| | > 50 ≤ 71 | 140 | 110 | -- | -- |
| | > 71 ≤ 100 | 160 | 130 | -- | -- |
| | > 100* | | | | |
| AX/X13 | ≤ 80 | 200 | 150 | -- | -- |
| | > 80 ≤ 100 | 250 | 200 | -- | -- |
| | > 100 ≤ 132 | 400 | 300 | -- | -- |
| | > 132* | | | | |
| BX/X17 | ≤ 125 | 450 | 350 | -- | -- |
| | > 125 ≤ 160 | 500 | 400 | -- | -- |
| | > 160 ≤ 200 | 600 | 450 | -- | -- |
| | > 200* | | | | |
| CX/X22 | ≤ 200 | 800 | 600 | -- | -- |
| | > 200 ≤ 250 | 900 | 700 | -- | -- |
| | > 250 ≤ 355 | 1'000 | 800 | -- | -- |
| | > 355* | | | | |
| DX/X32 | ≤ 355 | 1'000 | 750 | -- | -- |
| | > 355* | 1'200 | 900 | -- | -- |

* les valeurs de tension pour ces poulies doivent être calculées

Les valeurs de précontrainte (force statique du brin) sont des valeurs indicatives, si l'on ne dispose pas de données d'entraînement suffisantes. Elles sont conçues pour une puissance maximale transmissible (par courroie trapézoïdale)

Appareil de mesure de la tension

optibelt OPTIKRIK 0 plage de mesure: 70 - 150 N
 optibelt OPTIKRIK I plage de mesure: 150 - 600 N
 optibelt OPTIKRIK II plage de mesure: 500 - 1'400 N
 optibelt OPTIKRIK III plage de mesure: 1'300 - 3'100 N

Base de calcul

Courroies trapézoïdales étroites vitesse v = 5 bis 42 m/s
 Courroies trapézoïdales classiques vitesse v = 5 bis 30 m/s

11. Courroies & Poulies

Poulie striée et moyeux amovibles (Taper bush)

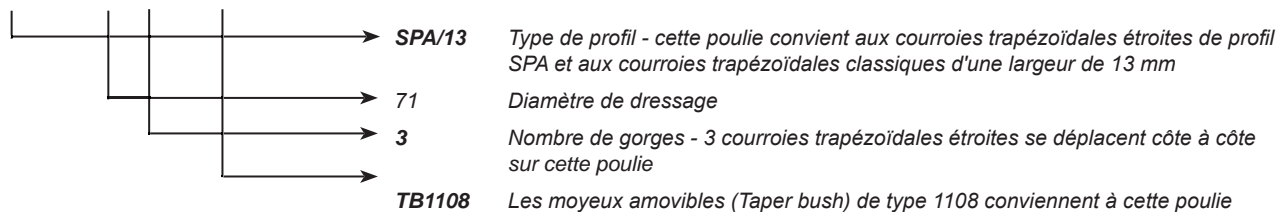
Les poulies à gorges trapézoïdales et les moyeux amovibles sont vissés ensemble sur l'arbre pour former une unité. La poulie à gorge trapézoïdale est adaptée au profil de la courroie, au nombre de courroies nécessaires et au diamètre effectif. Le moyeu amovible est la pièce de liaison entre la poulie cannelée et l'arbre, elle est adaptée au diamètre de l'arbre. Grâce à différentes combinaisons des deux composants, divers entraînements peuvent être montés sur différents diamètres d'arbre peuvent être montés.



Exemple:

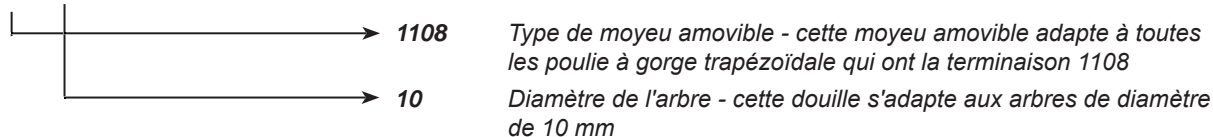
Désignation d'une poulie à gorge trapézoïdale

SPA/13 71-3 TB1108



Désignation d'une moyeu amovible

1108-10



11.1 Klassische Keilriemen - formgezahnt Courroies classiques - forme crantée

formgezahnt (flankenoffen)
forme crantée (flancs nus)

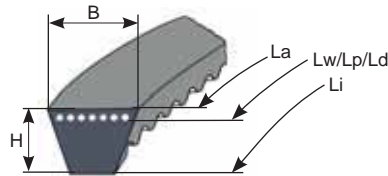
Profil / Profile

8 x 5

Ausführung / Version

Optibelt VB

DIN 2215



| B | H | Li | Lw/Lp/Ld | La | S=C/M=S | Marke Marque | Prod-No | Art-No |
|-----|-----|-----|----------|-----|----------|-----------------|-------------------|--------|
| mm | mm | mm | mm | mm | | | | |
| 8,0 | 5,0 | 315 | 334 | 346 | nein/non | Optibelt | 8 x 315 Li | 460736 |
| | | 355 | 374 | 386 | nein/non | Optibelt | 8 x 355 Li | 460737 |
| | | 400 | 419 | 431 | nein/non | Optibelt | 8 x 400 Li | 460164 |
| | | 425 | 444 | 456 | nein/non | Optibelt | 8 x 425 Li | 460165 |
| | | 450 | 469 | 481 | nein/non | Optibelt | 8 x 450 Li | 460738 |
| | | 475 | 494 | 506 | nein/non | Optibelt | 8 x 475 Li | 460739 |
| | | 490 | 509 | 521 | nein/non | Optibelt | 8 x 490 Li | 460740 |
| | | 530 | 549 | 561 | nein/non | Optibelt | 8 x 530 Li | 460166 |
| | | 560 | 579 | 591 | nein/non | Optibelt | 8 x 560 Li | 460167 |
| | | 575 | 594 | 606 | nein/non | Optibelt | 8 x 575 Li | 460741 |
| | | 600 | 619 | 631 | nein/non | Optibelt | 8 x 600 Li | 460742 |
| | | 630 | 649 | 661 | nein/non | Optibelt | 8 x 630 Li | 460743 |
| | | 670 | 689 | 701 | nein/non | Optibelt | 8 x 670 Li | 460389 |
| | | 700 | 719 | 731 | nein/non | Optibelt | 8 x 700 Li | 460744 |
| | | 710 | 729 | 741 | nein/non | Optibelt | 8 x 710 Li | 460745 |
| | | 750 | 769 | 781 | nein/non | Optibelt | 8 x 750 Li | 460168 |
| | | 775 | 794 | 806 | nein/non | Optibelt | 8 x 775 Li | 460746 |
| | | 800 | 819 | 831 | nein/non | Optibelt | 8 x 800 Li | 460747 |

S=C/M=S: Ungemessen im Satz verwendbar; Details siehe Seite 339 - 348
Utilisable par jeu sans être mesurée; Détails voir pages 339 - 348

11.1 Klassische Keilriemen - ummantelt

Courroies classiques - enveloppée

ummantelt (flankengeschlossen)
enveloppée (flancs fermés)

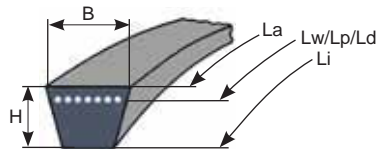
Profil / Profile

8 x 5

Ausführung / Version

Optibelt VB

DIN 2215



| B | H | Li | Lw/Lp/Ld | La | S=C/M=S | Marke Marque | Prod-No | Art-No |
|-----|-----|------|----------|------|----------|-----------------|--------------------|--------|
| mm | mm | mm | mm | mm | | | | |
| 8,0 | 5,0 | 825 | 844 | 856 | nein/non | Optibelt | 8 x 825 Li | 460748 |
| | | 850 | 869 | 881 | nein/non | Optibelt | 8 x 850 Li | 460749 |
| | | 875 | 894 | 906 | nein/non | Optibelt | 8 x 875 Li | 460750 |
| | | 900 | 919 | 931 | nein/non | Optibelt | 8 x 900 Li | 460751 |
| | | 950 | 969 | 981 | nein/non | Optibelt | 8 x 950 Li | 460752 |
| | | 1000 | 1019 | 1031 | nein/non | Optibelt | 8 x 1000 Li | 460169 |
| | | 1020 | 1039 | 1051 | nein/non | Optibelt | 8 x 1020 Li | 460753 |
| | | 1050 | 1069 | 1081 | nein/non | Optibelt | 8 x 1050 Li | 460754 |
| | | 1075 | 1094 | 1106 | nein/non | Optibelt | 8 x 1075 Li | 460755 |
| | | 1120 | 1139 | 1151 | nein/non | Optibelt | 8 x 1120 Li | 460170 |
| | | 1200 | 1219 | 1231 | nein/non | Optibelt | 8 x 1200 Li | 460756 |
| | | 1250 | 1269 | 1281 | nein/non | Optibelt | 8 x 1250 Li | 460757 |

S=C/M=S: Ungemessen im Satz verwendbar; Details siehe Seite 339 - 348
Utilisable par jeu sans être mesurée; Détails voir pages 339 - 348

11.1 Klassische Keilriemen - formgezahnt Courroies classiques - forme crantée

formgezahnt (flankenoffen)
forme crantée (flancs nus)

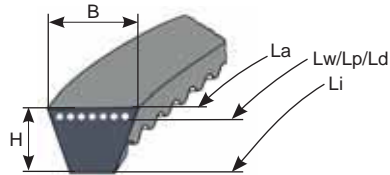
Profil / Profile

Z → 10 x 6

Ausführung / Version

Optibelt VB

DIN 2215



| B | H | Li | Lw/Lp/Ld | La | S=C/M=S | Marke Marque | Prod-No | Art-No | Code |
|------|-----|-----|----------|-----|----------|-----------------|----------------------------|--------|---------|
| mm | mm | mm | mm | mm | | | | | |
| 10,0 | 6,0 | 290 | 314 | 328 | nein/non | Optibelt | 10 x 290 Li Z11 | 460760 | Z11 |
| | | 315 | 337 | 353 | nein/non | Optibelt | 10 x 315 Li Z12 1/2 | 460761 | Z12 1/2 |
| | | 375 | 397 | 413 | nein/non | Optibelt | 10 x 375 Li Z14 | 460762 | Z14 |
| | | 400 | 422 | 438 | nein/non | Optibelt | 10 x 400 Li Z15 | 460763 | Z15 |
| | | 425 | 447 | 463 | nein/non | Optibelt | 10 x 425 Li Z16 | 460764 | Z16 |
| | | 450 | 472 | 488 | nein/non | Optibelt | 10 x 450 Li Z17 | 460171 | Z17 |
| | | 475 | 497 | 513 | nein/non | Optibelt | 10 x 475 Li Z18 | 460765 | Z18 |
| | | 480 | 502 | 518 | nein/non | Optibelt | 10 x 480 Li Z19 | 460766 | Z19 |
| | | 500 | 522 | 538 | nein/non | Optibelt | 10 x 500 Li Z19 3/4 | 460767 | Z19 3/4 |
| | | 515 | 537 | 553 | nein/non | Optibelt | 10 x 515 Li Z20 | 460768 | Z20 |
| | | 525 | 547 | 563 | nein/non | Optibelt | 10 x 525 Li Z20 1/2 | 460769 | Z20 1/2 |
| | | 530 | 552 | 568 | nein/non | Optibelt | 10 x 530 Li Z21 | 460172 | Z21 |
| | | 540 | 562 | 578 | nein/non | Optibelt | 10 x 540 Li Z21 1/4 | 460770 | Z21 1/4 |
| | | 560 | 582 | 598 | nein/non | Optibelt | 10 x 560 Li Z22 | 460173 | Z22 |

S=C/M=S: Ungemessen im Satz verwendbar; Details siehe Seite 339 - 348
Utilisable par jeu sans être mesurée; Détails voir pages 339 - 348

11.1 Klassische Keilriemen - ummantelt

Courroies classiques - enveloppée

ummantelt (flankengeschlossen)
enveloppée (flancs fermés)

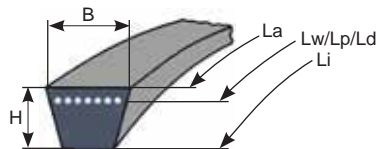
Profil / Profile

Z → 10 x 6

Ausführung / Version

Optibelt VB

DIN 2215



| B | H | Li | Lw/Lp/Ld | La | S=C/M=S | Marke Marque | Prod-No | Art-No | Code |
|------|-----|------|----------|------|----------|-----------------|----------------------|--------|---------|
| mm | mm | mm | mm | mm | | | | | |
| 10,0 | 6,0 | 575 | 597 | 613 | nein/non | Optibelt | 10 x 575 Li Z23 | 460771 | Z23 |
| | | 600 | 622 | 638 | nein/non | Optibelt | 10 x 600 Li Z24 | 460174 | Z24 |
| | | 630 | 652 | 668 | nein/non | Optibelt | 10 x 630 Li Z25 | 460175 | Z25 |
| | | 650 | 672 | 688 | nein/non | Optibelt | 10 x 650 Li Z26 | 460176 | Z26 |
| | | 670 | 692 | 708 | nein/non | Optibelt | 10 x 670 Li Z27 | 460177 | Z27 |
| | | 700 | 722 | 738 | nein/non | Optibelt | 10 x 700 Li Z27 1/2 | 460178 | Z27 1/4 |
| | | 710 | 732 | 748 | nein/non | Optibelt | 10 x 710 Li Z28 | 460179 | Z28 |
| | | 725 | 747 | 763 | nein/non | Optibelt | 10 x 725 Li Z28 1/2 | 460180 | Z28 1/2 |
| | | 730 | 752 | 768 | nein/non | Optibelt | 10 x 730 Li Z29 | 460390 | Z29 |
| | | 750 | 772 | 788 | nein/non | Optibelt | 10 x 750 Li Z29 1/2 | 460181 | Z29 1/2 |
| | | 765 | 787 | 803 | nein/non | Optibelt | 10 x 765 Li Z30 | 460391 | Z30 |
| | | 775 | 797 | 813 | nein/non | Optibelt | 10 x 775 Li Z31 | 460182 | Z31 |
| | | 800 | 822 | 838 | nein/non | Optibelt | 10 x 800 Li Z31 1/2 | 460183 | Z31 1/2 |
| | | 820 | 842 | 858 | nein/non | Optibelt | 10 x 820 Li Z32 | 460772 | Z32 |
| | | 825 | 847 | 863 | nein/non | Optibelt | 10 x 825 Li Z33 | 460184 | Z33 |
| | | 850 | 872 | 888 | nein/non | Optibelt | 10 x 850 Li Z33 1/2 | 460185 | Z33 1/2 |
| | | 865 | 887 | 903 | nein/non | Optibelt | 10 x 865 Li Z34 | 460773 | Z34 |
| | | 875 | 897 | 913 | nein/non | Optibelt | 10 x 875 Li Z35 | 460186 | Z35 |
| | | 900 | 922 | 938 | nein/non | Optibelt | 10 x 900 Li Z36 | 460187 | Z36 |
| | | 925 | 947 | 963 | nein/non | Optibelt | 10 x 925 Li Z37 | 460188 | Z37 |
| | | 950 | 972 | 988 | nein/non | Optibelt | 10 x 950 Li Z38 | 460189 | Z38 |
| | | 975 | 997 | 1013 | nein/non | Optibelt | 10 x 975 Li Z38 1/2 | 460190 | Z38 1/2 |
| | | 1000 | 1022 | 1038 | nein/non | Optibelt | 10 x 1000 Li Z39 | 460191 | Z39 |
| | | 1016 | 1038 | 1054 | nein/non | Optibelt | 10 x 1016 Li Z40 | 460774 | Z40 |
| | | 1030 | 1052 | 1068 | nein/non | Optibelt | 10 x 1030 Li Z40 1/2 | 460775 | Z40 1/2 |
| | | 1041 | 1063 | 1079 | nein/non | Optibelt | 10 x 1041 Li Z41 | 460776 | Z41 |
| | | 1060 | 1082 | 1098 | nein/non | Optibelt | 10 x 1060 Li Z42 | 460777 | Z42 |
| | | 1080 | 1102 | 1118 | nein/non | Optibelt | 10 x 1080 Li Z43 | 460393 | Z43 |
| | | 1100 | 1122 | 1138 | nein/non | Optibelt | 10 x 1100 Li Z43 1/4 | 460778 | Z43 1/4 |
| | | 1120 | 1142 | 1158 | nein/non | Optibelt | 10 x 1120 Li Z44 | 460779 | Z44 |
| | | 1150 | 1172 | 1188 | nein/non | Optibelt | 10 x 1150 Li Z45 | 460392 | Z45 |
| | | 1165 | 1187 | 1203 | nein/non | Optibelt | 10 x 1165 Li Z46 | 460780 | Z46 |
| | | 1180 | 1202 | 1218 | nein/non | Optibelt | 10 x 1180 Li Z46 1/2 | 460781 | Z46 1/2 |
| | | 1194 | 1216 | 1232 | nein/non | Optibelt | 10 x 1194 Li Z47 | 460782 | Z47 |
| | | 1215 | 1237 | 1253 | nein/non | Optibelt | 10 x 1215 Li Z48 | 460783 | Z48 |
| | | 1225 | 1247 | 1263 | nein/non | Optibelt | 10 x 1225 Li Z48 1/2 | 461262 | Z48 1/2 |
| | | 1250 | 1272 | 1288 | nein/non | Optibelt | 10 x 1250 Li Z49 | 460784 | Z49 |
| | | 1270 | 1292 | 1308 | nein/non | Optibelt | 10 x 1270 Li Z50 | 460785 | Z50 |
| | | 1295 | 1317 | 1333 | nein/non | Optibelt | 10 x 1295 Li Z51 | 460786 | Z51 |
| | | 1320 | 1342 | 1358 | nein/non | Optibelt | 10 x 1320 Li Z52 | 460787 | Z52 |
| | | 1346 | 1368 | 1384 | nein/non | Optibelt | 10 x 1346 Li Z53 | 460788 | Z53 |
| | | 1371 | 1393 | 1409 | nein/non | Optibelt | 10 x 1371 Li Z54 | 460789 | Z54 |

S=C/M=S: Ungemessen im Satz verwendbar; Details siehe Seite 339 - 348
 Utilisable par jeu sans être mesurée; Détails voir pages 339 - 348



11.1 Klassische Keilriemen - ummantelt

Courroies classiques - enveloppée

ummantelt (flankengeschlossen)
enveloppée (flancs fermés)

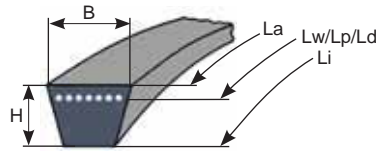
Profil / Profile

Z → **10 x 6**

Ausführung / Version

Optibelt VB

DIN 2215



| B | H | Li | Lw/Lp/Ld | La | S=C/M=S | Marke | Prod-No | Art-No | Code |
|------|-----|------|----------|------|----------|----------|-----------------------------|--------|---------|
| mm | mm | mm | mm | mm | | | | | |
| 10,0 | 6,0 | 1400 | 1422 | 1438 | nein/non | Optibelt | 10 x 1400 Li Z55 | 460790 | Z55 |
| | | 1422 | 1444 | 1460 | nein/non | Optibelt | 10 x 1422 Li Z56 | 460791 | Z56 |
| | | 1450 | 1472 | 1488 | nein/non | Optibelt | 10 x 1450 Li Z57 | 460792 | Z57 |
| | | 1475 | 1497 | 1513 | nein/non | Optibelt | 10 x 1475 Li Z58 | 460793 | Z58 |
| | | 1500 | 1522 | 1538 | nein/non | Optibelt | 10 x 1500 Li Z59 | 460794 | Z59 |
| | | 1524 | 1546 | 1562 | nein/non | Optibelt | 10 x 1524 Li Z60 | 460795 | Z60 |
| | | 1550 | 1572 | 1588 | ja/oui | Optibelt | 10 x 1550 Li Z61 | 460796 | Z61 |
| | | 1575 | 1597 | 1613 | ja/oui | Optibelt | 10 x 1575 Li Z62 | 460797 | Z62 |
| | | 1600 | 1622 | 1638 | ja/oui | Optibelt | 10 x 1600 Li Z63 | 460798 | Z63 |
| | | 1626 | 1648 | 1664 | ja/oui | Optibelt | 10 x 1626 Li Z64 | 460799 | Z64 |
| | | 1651 | 1673 | 1689 | ja/oui | Optibelt | 10 x 1651 Li Z65 | 460800 | Z65 |
| | | 1675 | 1697 | 1713 | ja/oui | Optibelt | 10 x 1675 Li Z66 | 460801 | Z66 |
| | | 1700 | 1722 | 1738 | ja/oui | Optibelt | 10 x 1700 Li Z67 | 460802 | Z67 |
| | | 1725 | 1747 | 1763 | ja/oui | Optibelt | 10 x 1725 Li Z68 | 460803 | Z68 |
| | | 1750 | 1772 | 1788 | ja/oui | Optibelt | 10 x 1750 Li Z69 | 460804 | Z69 |
| | | 1775 | 1797 | 1813 | ja/oui | Optibelt | 10 x 1775 Li Z70 | 460805 | Z70 |
| | | 1800 | 1822 | 1838 | ja/oui | Optibelt | 10 x 1800 Li Z71 | 460806 | Z71 |
| | | 1850 | 1872 | 1888 | ja/oui | Optibelt | 10 x 1850 Li Z73 | 460807 | Z73 |
| | | 1900 | 1922 | 1938 | ja/oui | Optibelt | 10 x 1900 Li Z75 | 460808 | Z75 |
| | | 1975 | 1997 | 2013 | ja/oui | Optibelt | 10 x 1975 Li Z78 | 460809 | Z78 |
| | | 2000 | 2022 | 2038 | ja/oui | Optibelt | 10 x 2000 Li Z79 | 460810 | Z79 |
| | | 2120 | 2142 | 2158 | ja/oui | Optibelt | 10 x 2120 Li Z83 1/2 | 460811 | Z83 1/2 |
| | | 2240 | 2262 | 2278 | ja/oui | Optibelt | 10 x 2240 Li Z88 | 460812 | Z88 |
| | | 2360 | 2382 | 2398 | ja/oui | Optibelt | 10 x 2360 Li Z93 | 460813 | Z93 |
| | | 2500 | 2522 | 2538 | ja/oui | Optibelt | 10 x 2500 Li Z98 | 460814 | Z98 |

S=C/M=S: Ungemessen im Satz verwendbar; Details siehe Seite 339 - 348
Utilisable par jeu sans être mesurée; Détails voir pages 339 - 348

11.1 Klassische Keilriemen - formgezahnt

Courroies classiques - forme crantée

formgezahnt (flankenoffen)
forme crantée (*flancs nus*)

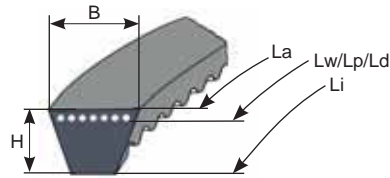
Profil / Profile

AX → **13 x 8**

Ausführung / Version

Optibelt VB

DIN 2215



| B | H | Li | Lw/Lp/Ld | La | S=C/M=S | Marke Marque | Prod-No | Art-No | Code |
|------|-----|-----|----------|-----|----------|-----------------|--------------------------|--------|------|
| mm | mm | mm | mm | mm | | | | | |
| 13,0 | 8,0 | 914 | 944 | 964 | nein/non | Optibelt | X13 x 944 Lw AX36 | 461624 | AX36 |

S=C/M=S: Ungemessen im Satz verwendbar; Details siehe Seite 339 - 348
Utilisable par jeu sans être mesurée; Détails voir pages 339 - 348

11.1 Klassische Keilriemen - ummantelt

Courroies classiques - enveloppée

ummantelt (flankengeschlossen)
enveloppée (flancs fermés)

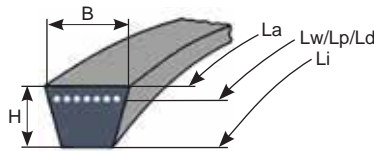
Profil / Profile

A → 13 x 8

Ausführung / Version

Optibelt VB

DIN 2215



| B | H | Li | Lw/Lp/Ld | La | S=C/M=S | Marke | Prod-No | Art-No | Code | entspricht correspond Gates |
|------|-----|------|----------|------|----------|----------|----------------------|--------|---------|-----------------------------|
| mm | mm | mm | mm | mm | | Marque | | | | |
| 13,0 | 8,0 | 407 | 437 | 457 | Nein/non | Optibelt | 13 x 407 Li A16 | 460815 | A16 | ---- |
| | | 457 | 487 | 507 | Nein/non | Optibelt | 13 x 457 Li A18 | 460816 | A18 | ---- |
| | | 480 | 510 | 530 | Nein/non | Optibelt | 13 x 480 Li A19 | 460011 | A19 | ---- |
| | | 508 | 538 | 558 | Nein/non | Optibelt | 13 x 508 Li A20 | 460817 | A20 | 6602 |
| | | 535 | 565 | 585 | Nein/non | Optibelt | 13 x 535 Li A21 | 460012 | A21 | ---- |
| | | 560 | 590 | 610 | Nein/non | Optibelt | 13 x 560 Li A22 | 460013 | A22 | 6604 |
| | | 575 | 605 | 625 | Nein/non | Optibelt | 13 x 575 Li A23 | 460014 | A23 | 6605 |
| | | 600 | 630 | 650 | Nein/non | Optibelt | 13 x 600 Li A23 1/2 | 460015 | A23 1/2 | 6606 |
| | | 610 | 640 | 660 | Nein/non | Optibelt | 13 x 610 Li A24 | 460016 | A24 | 6606 |
| | | 630 | 660 | 680 | Nein/non | Optibelt | 13 x 630 Li A25 | 460017 | A25 | 6607 |
| | | 650 | 680 | 700 | Nein/non | Optibelt | 13 x 650 Li A26 | 460018 | A26 | 6608 |
| | | 670 | 700 | 720 | Nein/non | Optibelt | 13 x 670 Li A26 1/2 | 460019 | A26 1/2 | 6609 |
| | | 686 | 716 | 736 | Nein/non | Optibelt | 13 x 686 Li A27 | 460818 | A27 | 6609 |
| | | 700 | 730 | 750 | Nein/non | Optibelt | 13 x 700 Li A27 1/2 | 460020 | A27 1/2 | 6610 |
| | | 710 | 740 | 760 | Nein/non | Optibelt | 13 x 710 Li A28 | 460021 | A28 | 6611 |
| | | 730 | 760 | 780 | Nein/non | Optibelt | 13 x 730 Li A29 | 460022 | A29 | ---- |
| | | 750 | 780 | 800 | Nein/non | Optibelt | 13 x 750 Li A29 1/2 | 460023 | A29 1/2 | 6613 |
| | | 767 | 797 | 817 | Nein/non | Optibelt | 13 x 767 Li A30 | 460192 | A30 | ---- |
| | | 775 | 805 | 825 | Nein/non | Optibelt | 13 x 775 Li A31 | 460024 | A31 | 6614 |
| | | 800 | 830 | 850 | Nein/non | Optibelt | 13 x 800 Li A31 1/2 | 460025 | A31 1/2 | 6615 |
| | | 813 | 843 | 863 | Nein/non | Optibelt | 13 x 813 Li A32 | 460026 | A32 | 6615 |
| | | 825 | 855 | 875 | Nein/non | Optibelt | 13 x 825 Li A32 1/2 | 460027 | A32 1/2 | 6616 |
| | | 841 | 871 | 891 | Nein/non | Optibelt | 13 x 841 Li A33 | 460028 | A33 | ---- |
| | | 850 | 880 | 900 | Nein/non | Optibelt | 13 x 850 Li A34 | 460029 | A34 | 6617 |
| | | 875 | 905 | 925 | Nein/non | Optibelt | 13 x 875 Li A34 1/2 | 460030 | A34 1/2 | 6618 |
| | | 889 | 919 | 939 | Nein/non | Optibelt | 13 x 889 Li A35 | 460031 | A35 | 6619 |
| | | 900 | 930 | 950 | Nein/non | Optibelt | 13 x 900 Li A35 1/2 | 460032 | A35 1/2 | 6619 |
| | | 914 | 944 | 964 | Nein/non | Optibelt | 13 x 914 Li A36 | 460193 | A36 | 6619 |
| | | 925 | 955 | 975 | Nein/non | Optibelt | 13 x 925 Li A37 | 460033 | A37 | 6620 |
| | | 950 | 980 | 1000 | Nein/non | Optibelt | 13 x 950 Li A37 1/2 | 460034 | A37 1/2 | 6621 |
| | | 965 | 995 | 1015 | Nein/non | Optibelt | 13 x 965 Li A38 | 460035 | A38 | 6622 |
| | | 975 | 1005 | 1025 | Nein/non | Optibelt | 13 x 975 Li A38 1/2 | 460036 | A38 1/2 | 6622 |
| | | 1000 | 1030 | 1050 | Nein/non | Optibelt | 13 x 1000 Li A39 | 460037 | A39 | 6623 |
| | | 1016 | 1046 | 1066 | Nein/non | Optibelt | 13 x 1016 Li A40 | 460038 | A40 | 6623 |
| | | 1030 | 1060 | 1080 | Nein/non | Optibelt | 13 x 1030 Li A40 1/2 | 460039 | A40 1/2 | 6624 |
| | | 1041 | 1071 | 1091 | Nein/non | Optibelt | 13 x 1041 Li A41 | 460194 | A41 | 6625 |
| | | 1050 | 1080 | 1100 | Nein/non | Optibelt | 13 x 1050 Li A41 1/2 | 460040 | A41 1/2 | 6625 |
| | | 1060 | 1090 | 1110 | Nein/non | Optibelt | 13 x 1060 Li A42 | 460041 | A42 | 6626 |
| | | 1075 | 1105 | 1125 | Nein/non | Optibelt | 13 x 1075 Li A42 1/2 | 460042 | A42 1/2 | 6626 |
| | | 1100 | 1130 | 1150 | Nein/non | Optibelt | 13 x 1100 Li A43 | 460043 | A43 | 6627 |
| | | 1105 | 1135 | 1155 | Nein/non | Optibelt | 13 x 1105 Li A43 1/2 | 460819 | A43 1/2 | 6627 |
| | | 1120 | 1150 | 1170 | Nein/non | Optibelt | 13 x 1120 Li A44 | 460044 | A44 | 6628 |

S=C/M=S: Ungemessen im Satz verwendbar; Details siehe Seite 339 - 348
 Utilisable par jeu sans être mesurée; Détails voir pages 339 - 348



Kat. 44-3

11.1 Klassische Keilriemen - ummantelt

Courroies classiques - enveloppée

ummantelt (flankengeschlossen)
enveloppée (flancs fermés)

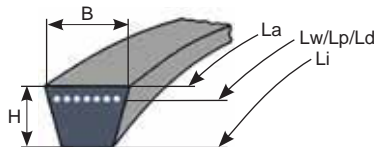
Profil / Profile

A → 13 x 8

Ausführung / Version

Optibelt VB

DIN 2215



| B | H | Li | Lw/Lp/Ld | La | S=C/M=S | Marke | Prod-No | Art-No | Code | entspricht correspond Gates |
|------|-----|------|----------|------|----------|----------|----------------------|--------|---------|-----------------------------------|
| mm | mm | mm | mm | mm | | Marque | | | | |
| 13,0 | 8,0 | 1143 | 1173 | 1193 | Nein/non | Optibelt | 13 x 1143 Li A45 | 460045 | A45 | 6629 |
| | | 1150 | 1180 | 1200 | Nein/non | Optibelt | 13 x 1150 Li A45 1/2 | 460046 | A45 1/2 | 6629 |
| | | 1168 | 1198 | 1218 | ja/oui | Optibelt | 13 x 1168 Li A46 | 460047 | A46 | 6629 |
| | | 1180 | 1210 | 1230 | ja/oui | Optibelt | 13 x 1180 Li A46 1/2 | 460048 | A46 1/2 | ---- |
| | | 1200 | 1230 | 1250 | ja/oui | Optibelt | 13 x 1200 Li A47 | 460049 | A47 | 6630 |
| | | 1215 | 1245 | 1265 | ja/oui | Optibelt | 13 x 1215 Li A47 1/2 | 460820 | A47 1/2 | ---- |
| | | 1220 | 1250 | 1270 | ja/oui | Optibelt | 13 x 1220 Li A48 | 460195 | A48 | ---- |
| | | 1225 | 1255 | 1275 | ja/oui | Optibelt | 13 x 1225 Li A48 1/2 | 460050 | A48 1/2 | ---- |
| | | 1250 | 1280 | 1300 | ja/oui | Optibelt | 13 x 1250 Li A49 | 460051 | A49 | 6631 |
| | | 1270 | 1300 | 1320 | ja/oui | Optibelt | 13 x 1270 Li A50 | 460052 | A50 | ---- |
| | | 1300 | 1330 | 1350 | ja/oui | Optibelt | 13 x 1300 Li A51 | 460053 | A51 | 6632 |
| | | 1320 | 1350 | 1370 | ja/oui | Optibelt | 13 x 1320 Li A52 | 460054 | A52 | ---- |
| | | 1350 | 1380 | 1400 | ja/oui | Optibelt | 13 x 1350 Li A53 | 460055 | A53 | ---- |
| | | 1375 | 1405 | 1425 | ja/oui | Optibelt | 13 x 1375 Li A54 | 460056 | A54 | ---- |
| | | 1400 | 1430 | 1450 | ja/oui | Optibelt | 13 x 1400 Li A55 | 460057 | A55 | 6634 |
| | | 1422 | 1452 | 1472 | ja/oui | Optibelt | 13 x 1422 Li A56 | 460058 | A56 | ---- |
| | | 1450 | 1480 | 1500 | ja/oui | Optibelt | 13 x 1450 Li A57 | 460059 | A57 | ---- |
| | | 1475 | 1505 | 1525 | ja/oui | Optibelt | 13 x 1475 Li A58 | 460060 | A58 | ---- |
| | | 1500 | 1530 | 1550 | ja/oui | Optibelt | 13 x 1500 Li A59 | 460061 | A59 | 6636 |
| | | 1525 | 1555 | 1575 | ja/oui | Optibelt | 13 x 1525 Li A60 | 460062 | A60 | ---- |
| | | 1550 | 1580 | 1600 | ja/oui | Optibelt | 13 x 1550 Li A61 | 460063 | A61 | 6638 |
| | | 1575 | 1605 | 1625 | ja/oui | Optibelt | 13 x 1575 Li A62 | 460064 | A62 | ---- |
| | | 1600 | 1630 | 1650 | ja/oui | Optibelt | 13 x 1600 Li A63 | 460065 | A63 | ---- |
| | | 1625 | 1655 | 1675 | ja/oui | Optibelt | 13 x 1625 Li A64 | 460066 | A64 | ---- |
| | | 1650 | 1680 | 1700 | ja/oui | Optibelt | 13 x 1650 Li A65 | 460067 | A65 | 6637 |
| | | 1676 | 1706 | 1726 | ja/oui | Optibelt | 13 x 1676 Li A66 | 460068 | A66 | ---- |
| | | 1700 | 1730 | 1750 | ja/oui | Optibelt | 13 x 1700 Li A67 | 460069 | A67 | ---- |
| | | 1725 | 1755 | 1775 | ja/oui | Optibelt | 13 x 1725 Li A68 | 460070 | A68 | ---- |
| | | 1750 | 1780 | 1800 | ja/oui | Optibelt | 13 x 1750 Li A69 | 460071 | A69 | ---- |
| | | 1775 | 1805 | 1825 | ja/oui | Optibelt | 13 x 1775 Li A70 | 460072 | A70 | ---- |
| | | 1800 | 1830 | 1850 | ja/oui | Optibelt | 13 x 1800 Li A71 | 460073 | A71 | ---- |
| | | 1825 | 1855 | 1875 | ja/oui | Optibelt | 13 x 1825 Li A72 | 460074 | A72 | ---- |
| | | 1854 | 1884 | 1904 | ja/oui | Optibelt | 13 x 1854 Li A73 | 460197 | A73 | 6639 |
| | | 1880 | 1910 | 1930 | ja/oui | Optibelt | 13 x 1880 Li A74 | 460198 | A74 | ---- |
| | | 1900 | 1930 | 1950 | ja/oui | Optibelt | 13 x 1900 Li A75 | 460199 | A75 | ---- |
| | | 1930 | 1960 | 1980 | ja/oui | Optibelt | 13 x 1930 Li A76 | 460075 | A76 | ---- |
| | | 1956 | 1986 | 2006 | ja/oui | Optibelt | 13 x 1956 Li A77 | 460200 | A77 | ---- |
| | | 1980 | 2010 | 2030 | ja/oui | Optibelt | 13 x 1980 Li A78 | 460201 | A78 | ---- |
| | | 2000 | 2030 | 2050 | ja/oui | Optibelt | 13 x 2000 Li A79 | 460202 | A79 | ---- |
| | | 2032 | 2062 | 2082 | ja/oui | Optibelt | 13 x 2032 Li A80 | 460203 | A80 | ---- |
| | | 2060 | 2090 | 2110 | ja/oui | Optibelt | 13 x 2060 Li A81 | 460204 | A81 | ---- |
| | | 2083 | 2113 | 2133 | ja/oui | Optibelt | 13 x 2083 Li A82 | 460205 | A82 | ---- |

S=C/M=S: Ungemessen im Satz verwendbar; Details siehe Seite 339 - 348
 Utilisable par jeu sans être mesurée; Détails voir pages 339 - 348



Kat. 44-3

11.1 Klassische Keilriemen - ummantelt

Courroies classiques - enveloppée

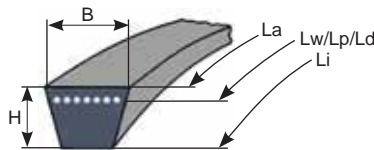
ummantelt (flankengeschlossen)
enveloppée (flancs fermés)

Profil / Profile

A → **13 x 8**

Ausführung / Version
Optibelt VB

DIN 2215



| B | H | Li | Lw/Lp/Ld | La | S=C/M=S | Marke | Prod-No | Art-No | Code | entspricht correspond Gates |
|------|-----|------|----------|------|---------|----------|-----------------------------|--------|---------|-----------------------------------|
| mm | mm | mm | mm | mm | | Marque | | | | |
| 13,0 | 8,0 | 2100 | 2130 | 2150 | ja/oui | Optibelt | 13 x 2100 Li A83 | 460206 | A83 | ---- |
| | | 2120 | 2150 | 2170 | ja/oui | Optibelt | 13 x 2120 Li A83 1/2 | 461225 | A83 1/2 | ---- |
| | | 2134 | 2164 | 2184 | ja/oui | Optibelt | 13 x 2134 Li A84 | 461226 | A84 | ---- |
| | | 2150 | 2180 | 2200 | ja/oui | Optibelt | 13 x 2150 Li A84 1/2 | 461227 | A84 1/2 | ---- |
| | | 2160 | 2190 | 2210 | ja/oui | Optibelt | 13 x 2160 Li A85 | 460207 | A85 | ---- |
| | | 2200 | 2230 | 2250 | ja/oui | Optibelt | 13 x 2200 Li A86 1/2 | 460208 | A86 1/2 | ---- |
| | | 2210 | 2240 | 2260 | ja/oui | Optibelt | 13 x 2210 Li A87 | 460209 | A87 | ---- |
| | | 2240 | 2270 | 2290 | ja/oui | Optibelt | 13 x 2240 Li A88 | 460210 | A88 | ---- |
| | | 2261 | 2291 | 2311 | ja/oui | Optibelt | 13 x 2261 Li A89 | 461228 | A89 | ---- |
| | | 2286 | 2316 | 2336 | ja/oui | Optibelt | 13 x 2286 Li A90 | 460211 | A90 | ---- |
| | | 2311 | 2341 | 2361 | ja/oui | Optibelt | 13 x 2311 Li A91 | 460212 | A91 | ---- |
| | | 2337 | 2367 | 2387 | ja/oui | Optibelt | 13 x 2337 Li A92 | 460821 | A92 | ---- |
| | | 2360 | 2390 | 2410 | ja/oui | Optibelt | 13 x 2360 Li A93 | 460213 | A93 | ---- |
| | | 2388 | 2418 | 2438 | ja/oui | Optibelt | 13 x 2388 Li A94 | 460822 | A94 | ---- |
| | | 2413 | 2443 | 2463 | ja/oui | Optibelt | 13 x 2413 Li A95 | 460823 | A95 | ---- |
| | | 2438 | 2468 | 2488 | ja/oui | Optibelt | 13 x 2438 Li A96 | 460214 | A96 | ---- |
| | | 2464 | 2494 | 2514 | ja/oui | Optibelt | 13 x 2464 Li A97 | 460824 | A97 | ---- |
| | | 2500 | 2530 | 2550 | ja/oui | Optibelt | 13 x 2500 Li A98 | 460215 | A98 | ---- |
| | | 2540 | 2570 | 2590 | ja/oui | Optibelt | 13 x 2540 Li A100 | 460216 | A100 | ---- |
| | | 2591 | 2621 | 2641 | ja/oui | Optibelt | 13 x 2591 Li A102 | 460825 | A102 | ---- |
| | | 2650 | 2680 | 2700 | ja/oui | Optibelt | 13 x 2650 Li A104 | 460217 | A104 | ---- |
| | | 2667 | 2697 | 2717 | ja/oui | Optibelt | 13 x 2667 Li A105 | 460826 | A105 | ---- |
| | | 2725 | 2755 | 2775 | ja/oui | Optibelt | 13 x 2725 Li A107 | 460827 | A107 | ---- |
| | | 2743 | 2773 | 2793 | ja/oui | Optibelt | 13 x 2743 Li A108 | 460828 | A108 | ---- |
| | | 2800 | 2830 | 2850 | ja/oui | Optibelt | 13 x 2800 Li A110 | 460829 | A110 | ---- |
| | | 2845 | 2875 | 2895 | ja/oui | Optibelt | 13 x 2845 Li A112 | 460830 | A112 | ---- |
| | | 2896 | 2926 | 2946 | ja/oui | Optibelt | 13 x 2896 Li A114 | 460831 | A114 | ---- |
| | | 2946 | 2976 | 2996 | ja/oui | Optibelt | 13 x 2946 Li A116 | 460832 | A116 | ---- |
| | | 3000 | 3030 | 3050 | ja/oui | Optibelt | 13 x 3000 Li A118 | 460833 | A118 | ---- |
| | | 3048 | 3078 | 3098 | ja/oui | Optibelt | 13 x 3048 Li A120 | 460834 | A120 | ---- |
| | | 3150 | 3180 | 3200 | ja/oui | Optibelt | 13 x 3150 Li A124 | 460835 | A124 | ---- |
| | | 3250 | 3280 | 3300 | ja/oui | Optibelt | 13 x 3250 Li A128 | 460836 | A128 | ---- |
| | | 3350 | 3380 | 3400 | ja/oui | Optibelt | 13 x 3350 Li A132 | 460837 | A132 | ---- |
| | | 3454 | 3484 | 3504 | ja/oui | Optibelt | 13 x 3454 Li A136 | 460838 | A136 | ---- |
| | | 3550 | 3580 | 3600 | ja/oui | Optibelt | 13 x 3550 Li A140 | 460839 | A140 | ---- |
| | | 3658 | 3688 | 3708 | ja/oui | Optibelt | 13 x 3658 Li A144 | 460840 | A144 | ---- |
| | | 3750 | 3780 | 3800 | ja/oui | Optibelt | 13 x 3750 Li A148 | 460841 | A148 | ---- |
| | | 4000 | 4030 | 4050 | ja/oui | Optibelt | 13 x 4000 Li A158 | 460842 | A158 | ---- |

S=C/M=S: Ungemessen im Satz verwendbar; Details siehe Seite 339 - 348
 Utilisable par jeu sans être mesurée; Détails voir pages 339 - 348

11.1 Klassische Keilriemen - ummantelt

Courroies classiques - enveloppée

ummantelt (flankengeschlossen)
enveloppée (flancs fermés)

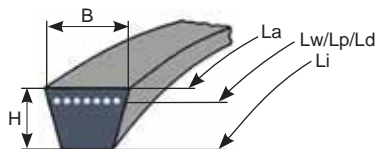
Profil / Profile

B → 17 x 11

Ausführung / Version

Optibelt VB

DIN 2215



| B | H | Li | Lw/Lp/Ld | La | S=C/M=S | Marke | Prod-No | Art-No | Code | entspricht correspond Gates |
|------|------|------|----------|------|----------|----------|----------------------|--------|---------|-----------------------------------|
| mm | mm | mm | mm | mm | | Marque | | | | |
| 17,0 | 11,0 | 570 | 610 | 639 | nein/non | Optibelt | 17 x 570 Li B23 | 460076 | B23 | ---- |
| | | 615 | 655 | 684 | nein/non | Optibelt | 17 x 615 Li B24 | 460077 | B24 | ---- |
| | | 630 | 670 | 699 | nein/non | Optibelt | 17 x 630 Li B25 | 460843 | B25 | ---- |
| | | 650 | 690 | 719 | nein/non | Optibelt | 17 x 650 Li B26 | 460844 | B26 | ---- |
| | | 670 | 710 | 739 | nein/non | Optibelt | 17 x 670 Li B26 1/2 | 460845 | B26 1/2 | ---- |
| | | 686 | 726 | 755 | nein/non | Optibelt | 17 x 686 Li B27 | 460846 | B27 | ---- |
| | | 710 | 750 | 779 | nein/non | Optibelt | 17 x 710 Li B28 | 460847 | B28 | 6705 |
| | | 725 | 765 | 794 | nein/non | Optibelt | 17 x 725 Li B29 | 460848 | B29 | ---- |
| | | 750 | 790 | 819 | nein/non | Optibelt | 17 x 750 Li B30 | 460078 | B30 | 6708 |
| | | 775 | 815 | 844 | nein/non | Optibelt | 17 x 775 Li B31 | 460218 | B31 | 6709 |
| | | 800 | 840 | 869 | nein/non | Optibelt | 17 x 800 Li B32 | 460079 | B32 | 6710 |
| | | 825 | 865 | 894 | nein/non | Optibelt | 17 x 825 Li B32 1/2 | 460080 | B32 1/2 | 6711 |
| | | 836 | 876 | 905 | nein/non | Optibelt | 17 x 836 Li B33 | 460849 | B33 | ---- |
| | | 850 | 890 | 919 | nein/non | Optibelt | 17 x 850 Li B34 | 460081 | B34 | 6711 |
| | | 875 | 915 | 944 | nein/non | Optibelt | 17 x 875 Li B34 1/2 | 460082 | B34 1/2 | 6713 |
| | | 889 | 929 | 958 | nein/non | Optibelt | 17 x 889 Li B35 | 460850 | B35 | 6713 |
| | | 900 | 940 | 969 | nein/non | Optibelt | 17 x 900 Li B36 | 460083 | B36 | 6714 |
| | | 925 | 965 | 994 | nein/non | Optibelt | 17 x 925 Li B37 | 460084 | B37 | 6715 |
| | | 950 | 990 | 1019 | nein/non | Optibelt | 17 x 950 Li B37 1/2 | 460085 | B37 1/2 | 6716 |
| | | 965 | 1005 | 1034 | nein/non | Optibelt | 17 x 965 Li B38 | 460086 | B38 | 6717 |
| | | 975 | 1015 | 1044 | nein/non | Optibelt | 17 x 975 Li B38 1/2 | 460087 | B38 1/2 | 6718 |
| | | 1000 | 1040 | 1069 | nein/non | Optibelt | 17 x 1000 Li B39 | 460088 | B39 | 6719 |
| | | 1016 | 1056 | 1085 | nein/non | Optibelt | 17 x 1016 Li B40 | 460089 | B40 | ---- |
| | | 1030 | 1070 | 1099 | nein/non | Optibelt | 17 x 1030 Li B40 1/2 | 460090 | B40 1/2 | 6720 |
| | | 1040 | 1080 | 1109 | nein/non | Optibelt | 17 x 1040 Li B41 | 460091 | B41 | ---- |
| | | 1050 | 1090 | 1119 | nein/non | Optibelt | 17 x 1050 Li B41 1/2 | 460092 | B41 1/2 | 6722 |
| | | 1060 | 1100 | 1129 | nein/non | Optibelt | 17 x 1060 Li B42 | 460093 | B42 | 6722 |
| | | 1075 | 1115 | 1144 | nein/non | Optibelt | 17 x 1075 Li B42 1/2 | 460094 | B42 1/2 | 6723 |
| | | 1090 | 1130 | 1159 | nein/non | Optibelt | 17 x 1090 Li B43 | 460095 | B43 | 6723 |
| | | 1100 | 1140 | 1169 | nein/non | Optibelt | 17 x 1100 Li B43 1/4 | 460096 | B43 1/4 | 6724 |
| | | 1120 | 1160 | 1189 | nein/non | Optibelt | 17 x 1120 Li B44 | 460097 | B44 | 6725 |
| | | 1150 | 1190 | 1219 | nein/non | Optibelt | 17 x 1150 Li B45 | 460098 | B45 | 6726 |
| | | 1163 | 1203 | 1232 | nein/non | Optibelt | 17 x 1163 Li B45 1/2 | 460099 | B45 1/2 | 6726 |
| | | 1175 | 1215 | 1244 | ja/oui | Optibelt | 17 x 1175 Li B46 | 460100 | B46 | 6727 |
| | | 1180 | 1220 | 1249 | ja/oui | Optibelt | 17 x 1180 Li B46 1/2 | 460101 | B46 1/2 | 6727 |
| | | 1200 | 1240 | 1269 | ja/oui | Optibelt | 17 x 1200 Li B47 | 460102 | B47 | 6728 |
| | | 1215 | 1255 | 1284 | ja/oui | Optibelt | 17 x 1215 Li B48 | 460851 | B48 | 6728 |
| | | 1225 | 1265 | 1294 | ja/oui | Optibelt | 17 x 1225 Li B48 1/2 | 460103 | B48 1/2 | 6729 |
| | | 1250 | 1290 | 1319 | ja/oui | Optibelt | 17 x 1250 Li B49 | 460104 | B49 | 6730 |
| | | 1275 | 1315 | 1344 | ja/oui | Optibelt | 17 x 1275 Li B50 | 460105 | B50 | 6731 |
| | | 1300 | 1340 | 1369 | ja/oui | Optibelt | 17 x 1300 Li B51 | 460106 | B51 | 3732 |
| | | 1320 | 1360 | 1389 | ja/oui | Optibelt | 17 x 1320 Li B52 | 460107 | B52 | 6733 |

S=C/M=S: Ungemessen im Satz verwendbar; Details siehe Seite 339 - 348
 Utilisable par jeu sans être mesurée; Détails voir pages 339 - 348



Kat. 44-3

11.1 Klassische Keilriemen - ummantelt

Courroies classiques - enveloppée

ummantelt (flankengeschlossen)
enveloppée (flancs fermés)

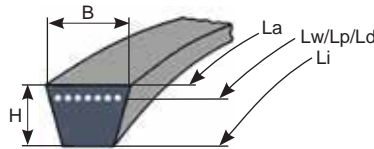
Profil / Profile

B → 17 x 11

Ausführung / Version

Optibelt VB

DIN 2215



| B | H | Li | Lw/Lp/Ld | La | S=C/M=S | Marke | Prod-No | Art-No | Code | entspricht correspond Gates |
|------|------|------|----------|------|---------|----------|----------------------|--------|---------|-----------------------------------|
| mm | mm | mm | mm | mm | | Marque | | | | |
| 17,0 | 11,0 | 1335 | 1375 | 1404 | ja/oui | Optibelt | 17 x 1335 Li B52 1/2 | 460852 | B52 1/2 | ---- |
| | | 1350 | 1390 | 1419 | ja/oui | Optibelt | 17 x 1350 Li B53 | 460108 | B53 | 6734 |
| | | 1360 | 1400 | 1429 | ja/oui | Optibelt | 17 x 1360 Li B53 1/2 | 460853 | B53 1/2 | ---- |
| | | 1372 | 1412 | 1441 | ja/oui | Optibelt | 17 x 1372 Li B54 | 460109 | B54 | 6735 |
| | | 1400 | 1440 | 1469 | ja/oui | Optibelt | 17 x 1400 Li B55 | 460110 | B55 | 6736 |
| | | 1422 | 1462 | 1491 | ja/oui | Optibelt | 17 x 1422 Li B56 | 460111 | B56 | 6737 |
| | | 1450 | 1490 | 1519 | ja/oui | Optibelt | 17 x 1450 Li B57 | 460112 | B57 | 6738 |
| | | 1473 | 1513 | 1542 | ja/oui | Optibelt | 17 x 1473 Li B58 | 460219 | B58 | 6739 |
| | | 1500 | 1540 | 1569 | ja/oui | Optibelt | 17 x 1500 Li B59 | 460113 | B59 | 6740 |
| | | 1525 | 1565 | 1594 | ja/oui | Optibelt | 17 x 1525 Li B60 | 460114 | B60 | 6741 |
| | | 1550 | 1590 | 1619 | ja/oui | Optibelt | 17 x 1550 Li B61 | 460115 | B61 | ---- |
| | | 1575 | 1615 | 1644 | ja/oui | Optibelt | 17 x 1575 Li B62 | 460116 | B62 | 6742 |
| | | 1600 | 1640 | 1669 | ja/oui | Optibelt | 17 x 1600 Li B63 | 460117 | B63 | ---- |
| | | 1625 | 1665 | 1694 | ja/oui | Optibelt | 17 x 1625 Li B64 | 460118 | B64 | ---- |
| | | 1650 | 1690 | 1719 | ja/oui | Optibelt | 17 x 1650 Li B65 | 460220 | B65 | ---- |
| | | 1676 | 1716 | 1745 | ja/oui | Optibelt | 17 x 1676 Li B66 | 460221 | B66 | ---- |
| | | 1700 | 1740 | 1769 | ja/oui | Optibelt | 17 x 1700 Li B67 | 460119 | B67 | ---- |
| | | 1725 | 1765 | 1794 | ja/oui | Optibelt | 17 x 1725 Li B68 | 460120 | B68 | 6745 |
| | | 1750 | 1790 | 1819 | ja/oui | Optibelt | 17 x 1750 Li B69 | 460121 | B69 | ---- |
| | | 1775 | 1815 | 1844 | ja/oui | Optibelt | 17 x 1775 Li B70 | 460222 | B70 | ---- |
| | | 1800 | 1840 | 1869 | ja/oui | Optibelt | 17 x 1800 Li B71 | 460122 | B71 | ---- |
| | | 1829 | 1869 | 1898 | ja/oui | Optibelt | 17 x 1829 Li B72 | 460854 | B72 | ---- |
| | | 1850 | 1890 | 1919 | ja/oui | Optibelt | 17 x 1850 Li B73 | 460223 | B73 | ---- |
| | | 1880 | 1920 | 1949 | ja/oui | Optibelt | 17 x 1880 Li B74 | 460855 | B74 | ---- |
| | | 1900 | 1940 | 1969 | ja/oui | Optibelt | 17 x 1900 Li B75 | 460224 | B75 | ---- |
| | | 1930 | 1970 | 1999 | ja/oui | Optibelt | 17 x 1930 Li B76 | 460856 | B76 | ---- |
| | | 1950 | 1990 | 2019 | ja/oui | Optibelt | 17 x 1950 Li B77 | 460857 | B77 | ---- |
| | | 1981 | 2021 | 2050 | ja/oui | Optibelt | 17 x 1981 Li B78 | 460225 | B78 | ---- |
| | | 2000 | 2040 | 2069 | ja/oui | Optibelt | 17 x 2000 Li B79 | 460226 | B79 | ---- |
| | | 2032 | 2072 | 2101 | ja/oui | Optibelt | 17 x 2032 Li B80 | 460227 | B80 | ---- |
| | | 2060 | 2100 | 2129 | ja/oui | Optibelt | 17 x 2060 Li B81 | 460228 | B81 | ---- |
| | | 2100 | 2140 | 2169 | ja/oui | Optibelt | 17 x 2100 Li B83 | 460229 | B83 | ---- |
| | | 2120 | 2160 | 2189 | ja/oui | Optibelt | 17 x 2120 Li B83 1/2 | 460230 | B83 1/2 | ---- |
| | | 2134 | 2174 | 2203 | ja/oui | Optibelt | 17 x 2134 Li B84 | 460858 | B84 | ---- |
| | | 2160 | 2200 | 2229 | ja/oui | Optibelt | 17 x 2160 Li B85 | 460231 | B85 | ---- |
| | | 2200 | 2240 | 2269 | ja/oui | Optibelt | 17 x 2200 Li B86 | 460232 | B86 | ---- |
| | | 2210 | 2250 | 2279 | ja/oui | Optibelt | 17 x 2210 Li B87 | 460859 | B87 | ---- |
| | | 2240 | 2280 | 2309 | ja/oui | Optibelt | 17 x 2240 Li B88 | 460233 | B88 | ---- |
| | | 2261 | 2301 | 2330 | ja/oui | Optibelt | 17 x 2261 Li B89 | 460860 | B89 | ---- |
| | | 2286 | 2326 | 2355 | ja/oui | Optibelt | 17 x 2286 Li B90 | 460234 | B90 | ---- |
| | | 2300 | 2340 | 2369 | ja/oui | Optibelt | 17 x 2300 Li B91 | 460235 | B91 | ---- |
| | | 2337 | 2377 | 2406 | ja/oui | Optibelt | 17 x 2337 Li B92 | 460861 | B92 | ---- |

S=C/M=S: Ungemessen im Satz verwendbar; Details siehe Seite 339 - 348
 Utilisable par jeu sans être mesurée; Détails voir pages 339 - 348



Kat. 44-3

11.1 Klassische Keilriemen - ummantelt

Courroies classiques - enveloppée

ummantelt (flankengeschlossen)
enveloppée (flancs fermés)

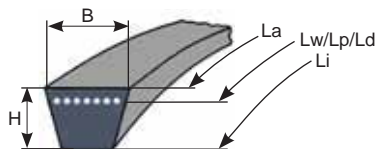
Profil / Profile

B → 17 x 11

Ausführung / Version

Optibelt VB

DIN 2215



| B | H | Li | Lw/Lp/Ld | La | S=C/M=S | Marke | Prod-No | Art-No | Code | entspricht correspond Gates |
|------|------|------|----------|------|---------|----------|----------------------|--------|---------|-----------------------------------|
| mm | mm | mm | mm | mm | | Marque | | | | |
| 17,0 | 11,0 | 2360 | 2400 | 2429 | ja/oui | Optibelt | 17 x 2360 Li B93 | 460236 | B93 | ---- |
| | | 2388 | 2428 | 2457 | ja/oui | Optibelt | 17 x 2388 Li B94 | 460862 | B94 | ---- |
| | | 2400 | 2440 | 2469 | ja/oui | Optibelt | 17 x 2400 Li B94 1/2 | 460237 | B94 1/2 | ---- |
| | | 2413 | 2453 | 2482 | ja/oui | Optibelt | 17 x 2413 Li B95 | 460863 | B95 | ---- |
| | | 2438 | 2478 | 2507 | ja/oui | Optibelt | 17 x 2438 Li B96 | 460864 | B96 | ---- |
| | | 2465 | 2505 | 2534 | ja/oui | Optibelt | 17 x 2465 Li B96 1/2 | 460865 | B96 1/2 | ---- |
| | | 2500 | 2540 | 2569 | ja/oui | Optibelt | 17 x 2500 Li B98 | 460866 | B98 | ---- |
| | | 2515 | 2555 | 2584 | ja/oui | Optibelt | 17 x 2515 Li B99 | 460867 | B99 | ---- |
| | | 2540 | 2580 | 2609 | ja/oui | Optibelt | 17 x 2540 Li B100 | 460868 | B100 | ---- |
| | | 2565 | 2605 | 2634 | ja/oui | Optibelt | 17 x 2565 Li B101 | 460869 | B101 | ---- |
| | | 2600 | 2640 | 2669 | ja/oui | Optibelt | 17 x 2600 Li B102 | 460870 | B102 | ---- |
| | | 2616 | 2656 | 2685 | ja/oui | Optibelt | 17 x 2616 Li B103 | 460871 | B103 | ---- |
| | | 2650 | 2690 | 2719 | ja/oui | Optibelt | 17 x 2650 Li B104 | 460872 | B104 | ---- |
| | | 2667 | 2707 | 2736 | ja/oui | Optibelt | 17 x 2667 Li B105 | 460873 | B105 | ---- |
| | | 2700 | 2740 | 2769 | ja/oui | Optibelt | 17 x 2700 Li B106 | 460238 | B106 | ---- |
| | | 2718 | 2758 | 2787 | ja/oui | Optibelt | 17 x 2718 Li B107 | 460874 | B107 | ---- |
| | | 2750 | 2790 | 2819 | ja/oui | Optibelt | 17 x 2750 Li B108 | 460875 | B108 | ---- |
| | | 2800 | 2840 | 2869 | ja/oui | Optibelt | 17 x 2800 Li B110 | 460239 | B110 | ---- |
| | | 2845 | 2885 | 2914 | ja/oui | Optibelt | 17 x 2845 Li B112 | 460876 | B112 | ---- |
| | | 2900 | 2940 | 2969 | ja/oui | Optibelt | 17 x 2900 Li B114 | 460877 | B114 | ---- |
| | | 2921 | 2961 | 2990 | ja/oui | Optibelt | 17 x 2921 Li B115 | 460878 | B115 | ---- |
| | | 2950 | 2990 | 3019 | ja/oui | Optibelt | 17 x 2950 Li B116 | 460879 | B116 | ---- |
| | | 3000 | 3040 | 3069 | ja/oui | Optibelt | 17 x 3000 Li B118 | 460388 | B118 | ---- |
| | | 3048 | 3088 | 3117 | ja/oui | Optibelt | 17 x 3048 Li B120 | 460880 | B120 | ---- |
| | | 3099 | 3139 | 3168 | ja/oui | Optibelt | 17 x 3099 Li B122 | 460881 | B122 | ---- |
| | | 3150 | 3190 | 3219 | ja/oui | Optibelt | 17 x 3150 Li B124 | 460882 | B124 | ---- |
| | | 3200 | 3240 | 3269 | ja/oui | Optibelt | 17 x 3200 Li B126 | 460883 | B126 | ---- |
| | | 3250 | 3290 | 3319 | ja/oui | Optibelt | 17 x 3250 Li B128 | 460240 | B128 | ---- |
| | | 3302 | 3342 | 3371 | ja/oui | Optibelt | 17 x 3302 Li B130 | 460884 | B130 | ---- |
| | | 3350 | 3390 | 3419 | ja/oui | Optibelt | 17 x 3350 Li B132 | 460885 | B132 | ---- |
| | | 3404 | 3444 | 3473 | ja/oui | Optibelt | 17 x 3404 Li B134 | 460886 | B134 | ---- |
| | | 3450 | 3490 | 3519 | ja/oui | Optibelt | 17 x 3450 Li B136 | 460887 | B136 | ---- |
| | | 3505 | 3545 | 3574 | ja/oui | Optibelt | 17 x 3505 Li B138 | 460888 | B138 | ---- |
| | | 3550 | 3590 | 3619 | ja/oui | Optibelt | 17 x 3550 Li B140 | 460889 | B140 | ---- |
| | | 3600 | 3640 | 3669 | ja/oui | Optibelt | 17 x 3600 Li B142 | 460890 | B142 | ---- |
| | | 3658 | 3698 | 3727 | ja/oui | Optibelt | 17 x 3658 Li B144 | 460891 | B144 | ---- |
| | | 3700 | 3740 | 3769 | ja/oui | Optibelt | 17 x 3700 Li B146 | 460892 | B146 | ---- |
| | | 3750 | 3790 | 3819 | ja/oui | Optibelt | 17 x 3750 Li B148 | 460893 | B148 | ---- |
| | | 3810 | 3850 | 3879 | ja/oui | Optibelt | 17 x 3810 Li B150 | 460894 | B150 | ---- |
| | | 3861 | 3901 | 3930 | ja/oui | Optibelt | 17 x 3861 Li B152 | 460895 | B152 | ---- |
| | | 3912 | 3952 | 3981 | ja/oui | Optibelt | 17 x 3912 Li B154 | 460896 | B154 | ---- |
| | | 3950 | 3990 | 4019 | ja/oui | Optibelt | 17 x 3950 Li B155 | 460897 | B155 | ---- |

S=C/M=S: Ungemessen im Satz verwendbar; Details siehe Seite 339 - 348

Utilisable par jeu sans être mesurée; Détails voir pages 339 - 348



Kat. 44-3

11.1 Klassische Keilriemen - ummantelt

Courroies classiques - enveloppée

ummantelt (flankengeschlossen)
enveloppée (flancs fermés)

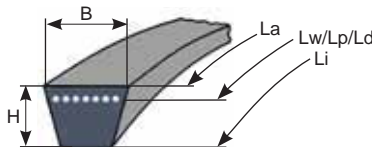
Profil / Profile

B → 17 x 11

Ausführung / Version

Optibelt VB

DIN 2215



| B | H | Li | Lw/Lp/Ld | La | S=C/M=S | Marke | Prod-No | Art-No | Code | entspricht correspond Gates |
|------|------|------|----------|------|---------|----------|--------------------------|--------|------|-----------------------------------|
| mm | mm | mm | mm | mm | | Marque | | | | |
| 17,0 | 11,0 | 3962 | 4002 | 4031 | ja/oui | Optibelt | 17 x 3962 Li B156 | 460898 | B156 | ---- |
| | | 4000 | 4040 | 4069 | ja/oui | Optibelt | 17 x 4000 Li B158 | 460899 | B158 | ---- |
| | | 4064 | 4104 | 4133 | ja/oui | Optibelt | 17 x 4064 Li B160 | 460900 | B160 | ---- |
| | | 4115 | 4155 | 4184 | ja/oui | Optibelt | 17 x 4115 Li B162 | 460901 | B162 | ---- |
| | | 4200 | 4240 | 4269 | ja/oui | Optibelt | 17 x 4200 Li B165 | 460902 | B165 | ---- |
| | | 4250 | 4290 | 4319 | ja/oui | Optibelt | 17 x 4250 Li B167 | 460903 | B167 | ---- |
| | | 4394 | 4434 | 4463 | ja/oui | Optibelt | 17 x 4394 Li B173 | 460904 | B173 | ---- |
| | | 4450 | 4490 | 4519 | ja/oui | Optibelt | 17 x 4450 Li B175 | 460905 | B175 | ---- |
| | | 4500 | 4540 | 4569 | ja/oui | Optibelt | 17 x 4500 Li B177 | 460906 | B177 | ---- |
| | | 4572 | 4612 | 4641 | ja/oui | Optibelt | 17 x 4572 Li B180 | 460907 | B180 | ---- |
| | | 4750 | 4790 | 4819 | ja/oui | Optibelt | 17 x 4750 Li B187 | 460908 | B187 | ---- |
| | | 4953 | 4993 | 5022 | ja/oui | Optibelt | 17 x 4953 Li B195 | 460909 | B195 | ---- |
| | | 5000 | 5040 | 5069 | ja/oui | Optibelt | 17 x 5000 Li B197 | 460910 | B197 | ---- |

S=C/M=S: Ungemessen im Satz verwendbar; Details siehe Seite 339 - 348
Utilisable par jeu sans être mesurée; Détails voir pages 339 - 348

11.1 Klassische Keilriemen - formgezahnt Courroies classiques - forme crantée

formgezahnt (flankenoffen)
forme crantée (flancs nus)

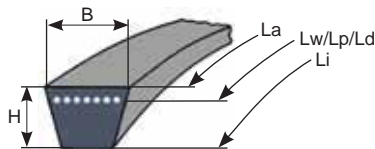
Profil / Profile

B → 17 x 11

Ausführung / Version

Optibelt BX

DIN 2215



| B | H | Li | Lw/Lp/Ld | La | S=C/M=S | Marke | Prod-No | Art-No | Code | entspricht correspond Gates |
|----|----|------|----------|------|---------|----------|---------------------------|--------|------|-----------------------------------|
| mm | mm | mm | mm | mm | | Marque | | | | |
| 17 | 11 | 800 | 840 | 869 | ja/oui | Optibelt | X17 x 840 Lw BX32 | 461637 | BX32 | ---- |
| | | 836 | 876 | 905 | ja/oui | Optibelt | X17 x 876 Lw BX33 | 461638 | BX33 | ---- |
| | | 850 | 890 | 919 | ja/oui | Optibelt | X17 x 890 Lw BX34 | 461639 | BX34 | ---- |
| | | 900 | 940 | 969 | ja/oui | Optibelt | X17 x 940 LW BX36 | 461640 | BX36 | ---- |
| | | 1000 | 1040 | 1069 | ja/oui | Optibelt | X17 x 1040 Lw BX39 | 461594 | BX39 | ---- |
| | | 1040 | 1080 | 1109 | ja/oui | Optibelt | X17 x 1080 Lw BX41 | 461595 | BX41 | ---- |
| | | 1060 | 1100 | 1129 | ja/oui | Optibelt | X17 x 1100 Lw BX42 | 461641 | BX42 | ---- |
| | | 1120 | 1160 | 1189 | ja/oui | Optibelt | X17 x 1160 Lw BX44 | 461642 | BX44 | ---- |
| | | 1175 | 1215 | 1244 | ja/oui | Optibelt | X17 x 1215 Lw BX46 | 461643 | BX46 | ---- |
| | | 1275 | 1315 | 1344 | ja/oui | Optibelt | X17 x 1315 Lw BX50 | 461644 | BX50 | ---- |
| | | 1350 | 1390 | 1419 | ja/oui | Optibelt | X17 x 1390 Lw BX53 | 461645 | BX53 | ---- |
| | | 1400 | 1440 | 1469 | ja/oui | Optibelt | X17 x 1440 Lw BX55 | 461646 | BX55 | ---- |
| | | 1473 | 1513 | 1542 | ja/oui | Optibelt | X17 x 1513 Lw BX58 | 461647 | BX58 | ---- |
| | | 1525 | 1565 | 1594 | ja/oui | Optibelt | X17 x 1565 Lw BX60 | 461648 | BX60 | ---- |
| | | 1550 | 1590 | 1619 | ja/oui | Optibelt | X17 x 1590 Lw BX61 | 461673 | BX61 | ---- |

S=C/M=S: Ungemessen im Satz verwendbar; Details siehe Seite 339 - 348
Utilisable par jeu sans être mesurée; Détails voir pages 339 - 348

11.1 Klassische Keilriemen - ummantelt

Courroies classiques - enveloppée

ummantelt (flankengeschlossen)
enveloppée (flancs fermés)

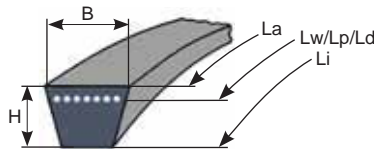
Profil / Profile

20 x 12,5

Ausführung / Version

Optibelt VB

DIN 2215



| B | H | Li | Lw/Lp/Ld | La | S=C/M=S | Marke | Prod-No | Art-No | Code | entspricht correspond Gates |
|------|------|------|----------|------|----------|----------|---------------------|--------|------|-----------------------------------|
| mm | mm | mm | mm | mm | | Marque | | | | |
| 20,0 | 12,5 | 900 | 948 | 979 | nein/non | Optibelt | 20 x 900 Li | 460911 | | ---- |
| | | 1000 | 1048 | 1079 | nein/non | Optibelt | 20 x 1000 Li | 460912 | | 6803 |
| | | 1120 | 1168 | 1199 | nein/non | Optibelt | 20 x 1120 Li | 460914 | | 6808 |
| | | 1180 | 1228 | 1259 | nein/non | Optibelt | 20 x 1180 Li | 460915 | | 6810 |
| | | 1250 | 1298 | 1329 | ja/oui | Optibelt | 20 x 1250 Li | 460916 | | ---- |
| | | 1320 | 1368 | 1399 | ja/oui | Optibelt | 20 x 1320 Li | 460917 | | 6816 |
| | | 1400 | 1448 | 1479 | ja/oui | Optibelt | 20 x 1400 Li | 460918 | | 6818 |
| | | 1500 | 1548 | 1579 | ja/oui | Optibelt | 20 x 1500 Li | 460919 | | ---- |
| | | 1600 | 1648 | 1679 | ja/oui | Optibelt | 20 x 1600 Li | 460920 | | ---- |
| | | 1700 | 1748 | 1779 | ja/oui | Optibelt | 20 x 1700 Li | 460921 | | ---- |
| | | 1800 | 1848 | 1879 | ja/oui | Optibelt | 20 x 1800 Li | 460922 | | ---- |
| | | 1900 | 1948 | 1979 | ja/oui | Optibelt | 20 x 1900 Li | 460923 | | ---- |
| | | 2000 | 2048 | 2079 | ja/oui | Optibelt | 20 x 2000 Li | 460924 | | ---- |
| | | 2120 | 2168 | 2199 | ja/oui | Optibelt | 20 x 2120 Li | 460925 | | ---- |
| | | 2240 | 2288 | 2319 | ja/oui | Optibelt | 20 x 2240 Li | 460926 | | ---- |
| | | 2360 | 2408 | 2439 | ja/oui | Optibelt | 20 x 2360 Li | 460927 | | ---- |
| | | 2500 | 2548 | 2579 | ja/oui | Optibelt | 20 x 2500 Li | 460928 | | ---- |
| | | 2800 | 2848 | 2879 | ja/oui | Optibelt | 20 x 2800 Li | 460930 | | ---- |
| | | 3000 | 3048 | 3079 | ja/oui | Optibelt | 20 x 3000 Li | 460931 | | ---- |
| | | 3150 | 3198 | 3229 | ja/oui | Optibelt | 20 x 3150 Li | 460932 | | ---- |
| | | 3350 | 3398 | 3429 | ja/oui | Optibelt | 20 x 3350 Li | 460933 | | ---- |
| | | 4000 | 4048 | 4079 | ja/oui | Optibelt | 20 x 4000 Li | 460936 | | ---- |
| | | 4500 | 4548 | 4579 | ja/oui | Optibelt | 20 x 4500 Li | 460938 | | ---- |

S=C/M=S: Ungemessen im Satz verwendbar; Details siehe Seite 339 - 348
 Utilisable par jeu sans être mesurée; Détails voir pages 339 - 348

11.1 Klassische Keilriemen - ummantelt

Courroies classiques - enveloppée

ummantelt (flankengeschlossen)
enveloppée (flancs fermés)

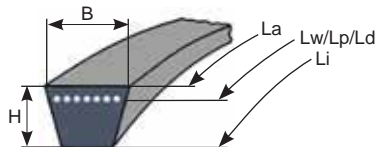
Profil / Profile

C → **22 x 14**

Ausführung / Version

Optibelt VB

DIN 2215



| B | H | Li | Lw/Lp/Ld | La | S=C/M=S | Marke | Prod-No | Art-No | Code | entspricht correspond Gates |
|------|------|------|----------|------|----------|----------|-----------------------------|--------|---------|-----------------------------------|
| mm | mm | mm | mm | mm | | Marque | | | | |
| 22,0 | 14,0 | 1090 | 1148 | 1178 | nein/non | Optibelt | 22 x 1090 Li C43 | 460940 | C43 | 6855 |
| | | 1200 | 1258 | 1288 | ja/oui | Optibelt | 22 x 1200 Li C47 | 460941 | C47 | 6858 |
| | | 1215 | 1273 | 1303 | ja/oui | Optibelt | 22 x 1215 Li C48 | 460942 | C48 | ---- |
| | | 1250 | 1308 | 1338 | ja/oui | Optibelt | 22 x 1250 Li C49 | 460943 | C49 | 6858 |
| | | 1295 | 1353 | 1383 | ja/oui | Optibelt | 22 x 1295 Li C51 | 460944 | C51 | 6861 |
| | | 1320 | 1378 | 1408 | ja/oui | Optibelt | 22 x 1320 Li C52 | 460945 | C52 | 6862 |
| | | 1350 | 1408 | 1438 | ja/oui | Optibelt | 22 x 1350 Li C53 | 460946 | C53 | 6864 |
| | | 1375 | 1433 | 1463 | ja/oui | Optibelt | 22 x 1375 Li C54 | 460947 | C54 | 6864 |
| | | 1400 | 1458 | 1488 | ja/oui | Optibelt | 22 x 1400 Li C55 | 460948 | C55 | 6865 |
| | | 1425 | 1483 | 1513 | ja/oui | Optibelt | 22 x 1425 Li C56 | 460949 | C56 | 6866 |
| | | 1450 | 1508 | 1538 | ja/oui | Optibelt | 22 x 1450 Li C57 | 460950 | C57 | ---- |
| | | 1475 | 1533 | 1563 | ja/oui | Optibelt | 22 x 1475 Li C58 | 460951 | C58 | 6867 |
| | | 1500 | 1558 | 1588 | ja/oui | Optibelt | 22 x 1500 Li C59 | 460952 | C59 | 6867 |
| | | 1524 | 1582 | 1612 | ja/oui | Optibelt | 22 x 1524 Li C60 | 460953 | C60 | ---- |
| | | 1550 | 1608 | 1638 | ja/oui | Optibelt | 22 x 1550 Li C61 | 460954 | C61 | 6869 |
| | | 1574 | 1632 | 1662 | ja/oui | Optibelt | 22 x 1574 Li C62 | 460955 | C62 | ---- |
| | | 1600 | 1658 | 1688 | ja/oui | Optibelt | 22 x 1600 Li C63 | 460956 | C63 | ---- |
| | | 1650 | 1708 | 1738 | ja/oui | Optibelt | 22 x 1650 Li C65 | 460957 | C65 | 6871 |
| | | 1676 | 1734 | 1764 | ja/oui | Optibelt | 22 x 1676 Li C66 | 460958 | C66 | ---- |
| | | 1700 | 1758 | 1788 | ja/oui | Optibelt | 22 x 1700 Li C67 | 460959 | C67 | ---- |
| | | 1727 | 1785 | 1815 | ja/oui | Optibelt | 22 x 1727 Li C68 | 460960 | C68 | ---- |
| | | 1750 | 1808 | 1838 | ja/oui | Optibelt | 22 x 1750 Li C69 | 460961 | C69 | ---- |
| | | 1778 | 1836 | 1866 | ja/oui | Optibelt | 22 x 1778 Li C70 | 460962 | C70 | ---- |
| | | 1800 | 1858 | 1888 | ja/oui | Optibelt | 22 x 1800 Li C71 | 460963 | C71 | ---- |
| | | 1829 | 1887 | 1917 | ja/oui | Optibelt | 22 x 1829 Li C72 | 460964 | C72 | ---- |
| | | 1854 | 1912 | 1942 | ja/oui | Optibelt | 22 x 1854 Li C73 | 460965 | C73 | ---- |
| | | 1880 | 1938 | 1968 | ja/oui | Optibelt | 22 x 1880 Li C74 | 460966 | C74 | ---- |
| | | 1900 | 1958 | 1988 | ja/oui | Optibelt | 22 x 1900 Li C75 | 460967 | C75 | ---- |
| | | 1930 | 1988 | 2018 | ja/oui | Optibelt | 22 x 1930 Li C76 | 460968 | C76 | ---- |
| | | 1956 | 2014 | 2044 | ja/oui | Optibelt | 22 x 1956 Li C77 | 460969 | C77 | ---- |
| | | 1981 | 2039 | 2069 | ja/oui | Optibelt | 22 x 1981 Li C78 | 460970 | C78 | ---- |
| | | 2000 | 2058 | 2088 | ja/oui | Optibelt | 22 x 2000 Li C79 | 460971 | C79 | ---- |
| | | 2032 | 2090 | 2120 | ja/oui | Optibelt | 22 x 2032 Li C80 | 460972 | C80 | ---- |
| | | 2060 | 2118 | 2148 | ja/oui | Optibelt | 22 x 2060 Li C81 | 460973 | C81 | ---- |
| | | 2083 | 2141 | 2171 | ja/oui | Optibelt | 22 x 2083 Li C82 | 460974 | C82 | ---- |
| | | 2108 | 2166 | 2196 | ja/oui | Optibelt | 22 x 2108 Li C83 | 460975 | C83 | ---- |
| | | 2120 | 2178 | 2208 | ja/oui | Optibelt | 22 x 2120 Li C83 1/2 | 460976 | C83 1/2 | ---- |
| | | 2134 | 2192 | 2222 | ja/oui | Optibelt | 22 x 2134 Li C84 | 460977 | C84 | ---- |
| | | 2159 | 2217 | 2247 | ja/oui | Optibelt | 22 x 2159 Li C85 | 460978 | C85 | ---- |
| | | 2184 | 2242 | 2272 | ja/oui | Optibelt | 22 x 2184 Li C86 | 460979 | C86 | ---- |
| | | 2210 | 2268 | 2298 | ja/oui | Optibelt | 22 x 2210 Li C87 | 460980 | C87 | ---- |
| | | 2240 | 2298 | 2328 | ja/oui | Optibelt | 22 x 2240 Li C88 | 460981 | C88 | ---- |

S=C/M=S: Ungemessen im Satz verwendbar; Details siehe Seite 339 - 348
 Utilisable par jeu sans être mesurée; Détails voir pages 339 - 348



11.1 Klassische Keilriemen - ummantelt

Courroies classiques - enveloppée

ummantelt (flankengeschlossen)
enveloppée (flancs fermés)

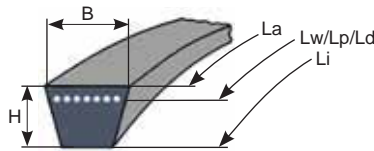
Profil / Profile

C → **22 x 14**

Ausführung / Version

Optibelt VB

DIN 2215



| B | H | Li | Lw/Lp/Ld | La | S=C/M=S | Marke | Prod-No | Art-No | Code | entspricht correspond Gates |
|------|------|------|----------|------|---------|----------|-----------------------------|--------|---------|-----------------------------|
| mm | mm | mm | mm | mm | | Marque | | | | |
| 22,0 | 14,0 | 2261 | 2319 | 2349 | ja/oui | Optibelt | 22 x 2261 Li C89 | 460982 | C89 | ---- |
| | | 2286 | 2344 | 2374 | ja/oui | Optibelt | 22 x 2286 Li C90 | 460983 | C90 | ---- |
| | | 2337 | 2395 | 2425 | ja/oui | Optibelt | 22 x 2337 Li C92 | 460984 | C92 | ---- |
| | | 2360 | 2418 | 2448 | ja/oui | Optibelt | 22 x 2360 Li C93 | 460985 | C93 | ---- |
| | | 2388 | 2446 | 2476 | ja/oui | Optibelt | 22 x 2388 Li C94 | 460986 | C94 | ---- |
| | | 2413 | 2471 | 2501 | ja/oui | Optibelt | 22 x 2413 Li C95 | 460987 | C95 | ---- |
| | | 2438 | 2496 | 2526 | ja/oui | Optibelt | 22 x 2438 Li C96 | 460988 | C96 | ---- |
| | | 2450 | 2508 | 2538 | ja/oui | Optibelt | 22 x 2450 Li C96 1/2 | 461229 | C96 1/2 | ---- |
| | | 2464 | 2522 | 2552 | ja/oui | Optibelt | 22 x 2464 Li C97 | 460989 | C97 | ---- |
| | | 2500 | 2558 | 2588 | ja/oui | Optibelt | 22 x 2500 Li C98 | 460990 | C98 | ---- |
| | | 2525 | 2583 | 2613 | ja/oui | Optibelt | 22 x 2525 Li C99 | 460991 | C99 | ---- |
| | | 2540 | 2598 | 2628 | ja/oui | Optibelt | 22 x 2540 Li C100 | 460992 | C100 | ---- |
| | | 2560 | 2618 | 2648 | ja/oui | Optibelt | 22 x 2560 Li C101 | 460993 | C101 | ---- |
| | | 2591 | 2649 | 2679 | ja/oui | Optibelt | 22 x 2591 Li C102 | 460994 | C102 | ---- |
| | | 2642 | 2700 | 2730 | ja/oui | Optibelt | 22 x 2642 Li C104 | 460995 | C104 | ---- |
| | | 2667 | 2725 | 2755 | ja/oui | Optibelt | 22 x 2667 Li C105 | 460996 | C105 | ---- |
| | | 2692 | 2750 | 2780 | ja/oui | Optibelt | 22 x 2692 Li C106 | 460997 | C106 | ---- |
| | | 2750 | 2808 | 2838 | ja/oui | Optibelt | 22 x 2750 Li C108 | 460998 | C108 | ---- |
| | | 2800 | 2858 | 2888 | ja/oui | Optibelt | 22 x 2800 Li C110 | 460999 | C110 | ---- |
| | | 2845 | 2903 | 2933 | ja/oui | Optibelt | 22 x 2845 Li C112 | 461000 | C112 | ---- |
| | | 2896 | 2954 | 2984 | ja/oui | Optibelt | 22 x 2896 Li C114 | 461001 | C114 | ---- |
| | | 2921 | 2979 | 3009 | ja/oui | Optibelt | 22 x 2921 Li C115 | 461002 | C115 | ---- |
| | | 2950 | 3008 | 3038 | ja/oui | Optibelt | 22 x 2950 Li C116 | 461003 | C116 | ---- |
| | | 2965 | 3023 | 3053 | ja/oui | Optibelt | 22 x 2965 Li C117 | 461004 | C117 | ---- |
| | | 3000 | 3058 | 3088 | ja/oui | Optibelt | 22 x 3000 Li C118 | 461005 | C118 | ---- |
| | | 3048 | 3106 | 3136 | ja/oui | Optibelt | 22 x 3048 Li C120 | 461006 | C120 | ---- |
| | | 3099 | 3157 | 3187 | ja/oui | Optibelt | 22 x 3099 Li C122 | 461007 | C122 | ---- |
| | | 3150 | 3208 | 3238 | ja/oui | Optibelt | 22 x 3150 Li C124 | 461008 | C124 | ---- |
| | | 3200 | 3258 | 3288 | ja/oui | Optibelt | 22 x 3200 Li C126 | 461009 | C126 | ---- |
| | | 3250 | 3308 | 3338 | ja/oui | Optibelt | 22 x 3250 Li C128 | 461010 | C128 | ---- |
| | | 3302 | 3360 | 3390 | ja/oui | Optibelt | 22 x 3302 Li C130 | 461011 | C130 | ---- |
| | | 3350 | 3408 | 3438 | ja/oui | Optibelt | 22 x 3350 Li C132 | 461012 | C132 | ---- |
| | | 3404 | 3462 | 3492 | ja/oui | Optibelt | 22 x 3404 Li C134 | 461013 | C134 | ---- |
| | | 3450 | 3508 | 3538 | ja/oui | Optibelt | 22 x 3450 Li C136 | 461014 | C136 | ---- |
| | | 3505 | 3563 | 3593 | ja/oui | Optibelt | 22 x 3505 Li C138 | 461015 | C138 | ---- |
| | | 3550 | 3608 | 3638 | ja/oui | Optibelt | 22 x 3550 Li C140 | 461016 | C140 | ---- |
| | | 3607 | 3665 | 3695 | ja/oui | Optibelt | 22 x 3607 Li C142 | 461017 | C142 | ---- |
| | | 3658 | 3716 | 3746 | ja/oui | Optibelt | 22 x 3658 Li C144 | 461018 | C144 | ---- |
| | | 3700 | 3758 | 3788 | ja/oui | Optibelt | 22 x 3700 Li C146 | 461223 | C146 | ---- |
| | | 3750 | 3808 | 3838 | ja/oui | Optibelt | 22 x 3750 Li C148 | 461019 | C148 | ---- |
| | | 3810 | 3868 | 3898 | ja/oui | Optibelt | 22 x 3810 Li C150 | 461020 | C150 | ---- |
| | | 4000 | 4058 | 4088 | ja/oui | Optibelt | 22 x 4000 Li C158 | 461021 | C158 | ---- |

S=C/M=S: Ungemessen im Satz verwendbar; Details siehe Seite 339 - 348
 Utilisable par jeu sans être mesurée; Détails voir pages 339 - 348



11.1 Klassische Keilriemen - ummantelt

Courroies classiques - enveloppée

ummantelt (flankengeschlossen)
enveloppée (flancs fermés)

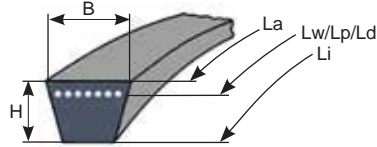
Profil / Profile

C → **22 x 14**

Ausführung / Version

Optibelt VB

DIN 2215



| B | H | Li | Lw/Lp/Ld | La | S=C/M=S | Marke | Prod-No | Art-No | Code | entspricht correspond Gates |
|------|------|------|----------|------|---------|----------|--------------------------|--------|------|-----------------------------------|
| mm | mm | mm | mm | mm | | Marque | | | | |
| 22,0 | 14,0 | 4100 | 4158 | 4188 | ja/oui | Optibelt | 22 x 4100 Li C162 | 461022 | C162 | ---- |
| | | 4250 | 4308 | 4338 | ja/oui | Optibelt | 22 x 4250 Li C167 | 461023 | C167 | ---- |
| | | 4394 | 4452 | 4482 | ja/oui | Optibelt | 22 x 4394 Li C173 | 461024 | C173 | ---- |
| | | 4500 | 4558 | 4588 | ja/oui | Optibelt | 22 x 4500 Li C177 | 461025 | C177 | ---- |
| | | 4572 | 4630 | 4660 | ja/oui | Optibelt | 22 x 4572 Li C180 | 461026 | C180 | ---- |
| | | 4750 | 4808 | 4838 | ja/oui | Optibelt | 22 x 4750 Li C187 | 461027 | C187 | ---- |
| | | 4826 | 4884 | 4914 | ja/oui | Optibelt | 22 x 4826 Li C190 | 461028 | C190 | ---- |
| | | 4953 | 5011 | 5041 | ja/oui | Optibelt | 22 x 4953 Li C195 | 461029 | C195 | ---- |
| | | 5000 | 5058 | 5088 | ja/oui | Optibelt | 22 x 5000 Li C197 | 461030 | C197 | ---- |

S=C/M=S: Ungemessen im Satz verwendbar; Details siehe Seite 339 - 348
Utilisable par jeu sans être mesurée; Détails voir pages 339 - 348

11.2 Schmal-Keilriemen - formgezahnt Courroies étroites - forme crantée

formgezahnt (flankenoffen)
forme crantée (flancs nus)

Profil / Profile

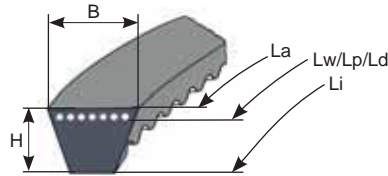
XPZ → **9,7 x 8**

Ausführung

Lw Pro - neueste Generation
Rückenspannrollen geeignet

Version

Lw Pro - dernière génération
approprié pour galets tendeur arrières



| B | H | Li | Lw/Lp/Ld | La | S=C/M=S | Marke Marque | Prod-No | Art-No |
|-----|-----|------|----------|------|---------|-----------------|-----------------|--------|
| mm | mm | mm | mm | mm | | | | |
| 9,7 | 8,0 | 549 | 587 | 600 | ja/oui | Optibelt | XPZ 587 Lw PRO | 461089 |
| | | 574 | 612 | 625 | ja/oui | Optibelt | XPZ 612 Lw PRO | 461090 |
| | | 592 | 630 | 643 | ja/oui | Optibelt | XPZ 630 Lw PRO | 461091 |
| | | 599 | 637 | 650 | ja/oui | Optibelt | XPZ 637 Lw PRO | 461092 |
| | | 624 | 662 | 675 | ja/oui | Optibelt | XPZ 662 Lw PRO | 461093 |
| | | 632 | 670 | 683 | ja/oui | Optibelt | XPZ 670 Lw PRO | 461094 |
| | | 649 | 687 | 700 | ja/oui | Optibelt | XPZ 687 Lw PRO | 461095 |
| | | 672 | 710 | 723 | ja/oui | Optibelt | XPZ 710 Lw PRO | 461096 |
| | | 699 | 737 | 750 | ja/oui | Optibelt | XPZ 737 Lw PRO | 461097 |
| | | 712 | 750 | 763 | ja/oui | Optibelt | XPZ 750 Lw PRO | 461098 |
| | | 724 | 762 | 775 | ja/oui | Optibelt | XPZ 762 Lw PRO | 461099 |
| | | 734 | 772 | 785 | ja/oui | Optibelt | XPZ 772 Lw PRO | 461100 |
| | | 749 | 787 | 800 | ja/oui | Optibelt | XPZ 787 Lw PRO | 461101 |
| | | 762 | 800 | 813 | ja/oui | Optibelt | XPZ 800 Lw PRO | 461102 |
| | | 774 | 812 | 825 | ja/oui | Optibelt | XPZ 812 Lw PRO | 461103 |
| | | 787 | 825 | 838 | ja/oui | Optibelt | XPZ 825 Lw PRO | 461104 |
| | | 799 | 837 | 850 | ja/oui | Optibelt | XPZ 837 Lw PRO | 461105 |
| | | 812 | 850 | 863 | ja/oui | Optibelt | XPZ 850 Lw PRO | 461106 |
| | | 824 | 862 | 875 | ja/oui | Optibelt | XPZ 862 Lw PRO | 461107 |
| | | 837 | 875 | 888 | ja/oui | Optibelt | XPZ 875 Lw PRO | 461108 |
| | | 849 | 887 | 900 | ja/oui | Optibelt | XPZ 887 Lw PRO | 461109 |
| | | 862 | 900 | 913 | ja/oui | Optibelt | XPZ 900 Lw PRO | 461110 |
| | | 874 | 912 | 925 | ja/oui | Optibelt | XPZ 912 Lw PRO | 461111 |
| | | 887 | 925 | 938 | ja/oui | Optibelt | XPZ 925 Lw PRO | 461112 |
| | | 899 | 937 | 950 | ja/oui | Optibelt | XPZ 937 Lw PRO | 461113 |
| | | 912 | 950 | 963 | ja/oui | Optibelt | XPZ 950 Lw PRO | 461114 |
| | | 924 | 962 | 975 | ja/oui | Optibelt | XPZ 962 Lw PRO | 461115 |
| | | 949 | 987 | 1000 | ja/oui | Optibelt | XPZ 987 Lw PRO | 461116 |
| | | 962 | 1000 | 1013 | ja/oui | Optibelt | XPZ 1000 Lw PRO | 461117 |
| | | 974 | 1012 | 1025 | ja/oui | Optibelt | XPZ 1012 Lw PRO | 461118 |
| | | 999 | 1037 | 1050 | ja/oui | Optibelt | XPZ 1037 Lw PRO | 461119 |
| | | 1022 | 1060 | 1073 | ja/oui | Optibelt | XPZ 1060 Lw PRO | 461120 |
| | | 1039 | 1077 | 1090 | ja/oui | Optibelt | XPZ 1077 Lw PRO | 461121 |
| | | 1049 | 1087 | 1100 | ja/oui | Optibelt | XPZ 1087 Lw PRO | 461122 |
| | | 1074 | 1112 | 1125 | ja/oui | Optibelt | XPZ 1112 Lw PRO | 461123 |
| | | 1082 | 1120 | 1133 | ja/oui | Optibelt | XPZ 1120 Lw PRO | 461124 |
| | | 1099 | 1137 | 1150 | ja/oui | Optibelt | XPZ 1137 Lw PRO | 461125 |
| | | 1124 | 1162 | 1175 | ja/oui | Optibelt | XPZ 1162 Lw PRO | 461126 |
| | | 1142 | 1180 | 1193 | ja/oui | Optibelt | XPZ 1180 Lw PRO | 461127 |
| | | 1149 | 1187 | 1200 | ja/oui | Optibelt | XPZ 1187 Lw PRO | 461128 |
| | | 1164 | 1202 | 1215 | ja/oui | Optibelt | XPZ 1202 Lw PRO | 461129 |

S=C/M=S: Ungemessen im Satz verwendbar; Details siehe Seite 339 - 348
Utilisable par jeu sans être mesurée; Détails voir pages 339 - 348



11.2 Schmal-Keilriemen - formgezahnt Courroies étroites - forme crantée

formgezahnt (flankenoffen)
forme crantée (flancs nus)

Profil / Profile

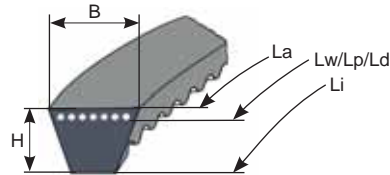
XPZ → **9,7 x 8**

Ausführung

Lw Pro - neueste Generation
Rückenspannrollen geeignet

Version

Lw Pro - dernière génération
approprié pour galets tendeur arrières



| B | H | Li | Lw/Lp/Ld | La | S=C/M=S | Marke | Prod-No | Art-No |
|-----|-----|------|----------|------|---------|----------|-----------------|--------|
| mm | mm | mm | mm | mm | | Marque | | |
| 9,7 | 8,0 | 1174 | 1212 | 1225 | ja/oui | Optibelt | XPZ 1212 Lw PRO | 461130 |
| | | 1199 | 1237 | 1250 | ja/oui | Optibelt | XPZ 1237 Lw PRO | 461131 |
| | | 1212 | 1250 | 1263 | ja/oui | Optibelt | XPZ 1250 Lw PRO | 461132 |
| | | 1224 | 1262 | 1275 | ja/oui | Optibelt | XPZ 1262 Lw PRO | 461133 |
| | | 1249 | 1287 | 1300 | ja/oui | Optibelt | XPZ 1287 Lw PRO | 461134 |
| | | 1274 | 1312 | 1325 | ja/oui | Optibelt | XPZ 1312 Lw PRO | 461135 |
| | | 1282 | 1320 | 1333 | ja/oui | Optibelt | XPZ 1320 Lw PRO | 461136 |
| | | 1299 | 1337 | 1350 | ja/oui | Optibelt | XPZ 1337 Lw PRO | 461137 |
| | | 1324 | 1362 | 1375 | ja/oui | Optibelt | XPZ 1362 Lw PRO | 461138 |
| | | 1349 | 1387 | 1400 | ja/oui | Optibelt | XPZ 1387 Lw PRO | 461139 |
| | | 1362 | 1400 | 1413 | ja/oui | Optibelt | XPZ 1400 Lw PRO | 461140 |
| | | 1374 | 1412 | 1425 | ja/oui | Optibelt | XPZ 1412 Lw PRO | 461141 |
| | | 1399 | 1437 | 1450 | ja/oui | Optibelt | XPZ 1437 Lw PRO | 461142 |
| | | 1424 | 1462 | 1475 | ja/oui | Optibelt | XPZ 1462 Lw PRO | 461143 |
| | | 1449 | 1487 | 1500 | ja/oui | Optibelt | XPZ 1487 Lw PRO | 461144 |
| | | 1462 | 1500 | 1513 | ja/oui | Optibelt | XPZ 1500 Lw PRO | 461145 |
| | | 1474 | 1512 | 1525 | ja/oui | Optibelt | XPZ 1512 Lw PRO | 461146 |
| | | 1499 | 1537 | 1550 | ja/oui | Optibelt | XPZ 1537 Lw PRO | 461147 |
| | | 1524 | 1562 | 1575 | ja/oui | Optibelt | XPZ 1562 Lw PRO | 461148 |
| | | 1549 | 1587 | 1600 | ja/oui | Optibelt | XPZ 1587 Lw PRO | 461149 |
| | | 1562 | 1600 | 1613 | ja/oui | Optibelt | XPZ 1600 Lw PRO | 461150 |
| | | 1574 | 1612 | 1625 | ja/oui | Optibelt | XPZ 1612 Lw PRO | 461151 |
| | | 1624 | 1662 | 1675 | ja/oui | Optibelt | XPZ 1662 Lw PRO | 461152 |
| | | 1662 | 1700 | 1713 | ja/oui | Optibelt | XPZ 1700 Lw PRO | 461153 |
| | | 1724 | 1762 | 1775 | ja/oui | Optibelt | XPZ 1762 Lw PRO | 461154 |
| | | 1762 | 1800 | 1813 | ja/oui | Optibelt | XPZ 1800 Lw PRO | 461155 |
| | | 1862 | 1900 | 1913 | ja/oui | Optibelt | XPZ 1900 Lw PRO | 461156 |
| | | 1962 | 2000 | 2013 | ja/oui | Optibelt | XPZ 2000 Lw PRO | 461157 |
| | | 2082 | 2120 | 2133 | ja/oui | Optibelt | XPZ 2120 Lw PRO | 461158 |
| | | 2202 | 2240 | 2253 | ja/oui | Optibelt | XPZ 2240 Lw PRO | 461159 |

S=C/M=S: Ungemessen im Satz verwendbar; Details siehe Seite 339 - 348
Utilisable par jeu sans être mesurée; Détails voir pages 339 - 348

11.2 Schmal-Keilriemen - formgezahnt Courroies étroites - forme crantée

formgezahnt (flankenoffen)
forme crantée (flancs nus)

Profil / Profile

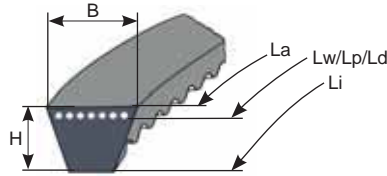
XPA → 12,7 x 10

Ausführung

Lw Pro - neueste Generation
Rückenspannrollen geeignet

Version

Lw Pro - dernière génération
approprié pour galets tendeur arrières



| B | H | Li | Lw/Lp/Ld | La | S=C/M=S | Marke | Prod-No | Art-No |
|------|------|------|----------|------|---------|----------|-----------------|--------|
| mm | mm | mm | mm | mm | | Marque | | |
| 12,7 | 10,0 | 687 | 732 | 750 | ja/oui | Optibelt | XPA 732 Lw PRO | 461160 |
| | | 712 | 757 | 775 | ja/oui | Optibelt | XPA 757 Lw PRO | 461161 |
| | | 737 | 782 | 800 | ja/oui | Optibelt | XPA 782 Lw PRO | 461162 |
| | | 755 | 800 | 818 | ja/oui | Optibelt | XPA 800 Lw PRO | 461163 |
| | | 762 | 807 | 825 | ja/oui | Optibelt | XPA 807 Lw PRO | 461164 |
| | | 787 | 832 | 850 | ja/oui | Optibelt | XPA 832 Lw PRO | 461165 |
| | | 805 | 850 | 868 | ja/oui | Optibelt | XPA 850 Lw PRO | 461166 |
| | | 812 | 857 | 875 | ja/oui | Optibelt | XPA 857 Lw PRO | 461167 |
| | | 837 | 882 | 900 | ja/oui | Optibelt | XPA 882 Lw PRO | 461168 |
| | | 855 | 900 | 918 | ja/oui | Optibelt | XPA 900 Lw PRO | 461169 |
| | | 862 | 907 | 925 | ja/oui | Optibelt | XPA 907 Lw PRO | 461170 |
| | | 887 | 932 | 950 | ja/oui | Optibelt | XPA 932 Lw PRO | 461171 |
| | | 905 | 950 | 968 | ja/oui | Optibelt | XPA 950 Lw PRO | 461172 |
| | | 912 | 957 | 975 | ja/oui | Optibelt | XPA 957 Lw PRO | 461173 |
| | | 937 | 982 | 1000 | ja/oui | Optibelt | XPA 982 Lw PRO | 461174 |
| | | 955 | 1000 | 1018 | ja/oui | Optibelt | XPA 1000 Lw PRO | 461175 |
| | | 962 | 1007 | 1025 | ja/oui | Optibelt | XPA 1007 Lw PRO | 461176 |
| | | 985 | 1030 | 1048 | ja/oui | Optibelt | XPA 1030 Lw PRO | 461177 |
| | | 1015 | 1060 | 1078 | ja/oui | Optibelt | XPA 1060 Lw PRO | 461178 |
| | | 1037 | 1082 | 1100 | ja/oui | Optibelt | XPA 1082 Lw PRO | 461179 |
| | | 1062 | 1107 | 1125 | ja/oui | Optibelt | XPA 1107 Lw PRO | 461180 |
| | | 1075 | 1120 | 1138 | ja/oui | Optibelt | XPA 1120 Lw PRO | 461181 |
| | | 1087 | 1132 | 1150 | ja/oui | Optibelt | XPA 1132 Lw PRO | 461182 |
| | | 1112 | 1157 | 1175 | ja/oui | Optibelt | XPA 1157 Lw PRO | 461183 |
| | | 1135 | 1180 | 1198 | ja/oui | Optibelt | XPA 1180 Lw PRO | 461184 |
| | | 1162 | 1207 | 1225 | ja/oui | Optibelt | XPA 1207 Lw PRO | 461185 |
| | | 1187 | 1232 | 1250 | ja/oui | Optibelt | XPA 1232 Lw PRO | 461224 |
| | | 1205 | 1250 | 1268 | ja/oui | Optibelt | XPA 1250 Lw PRO | 461186 |
| | | 1212 | 1257 | 1275 | ja/oui | Optibelt | XPA 1257 Lw PRO | 461187 |
| | | 1227 | 1272 | 1290 | ja/oui | Optibelt | XPA 1272 Lw PRO | 461188 |
| | | 1237 | 1282 | 1300 | ja/oui | Optibelt | XPA 1282 Lw PRO | 461189 |
| | | 1262 | 1307 | 1325 | ja/oui | Optibelt | XPA 1307 Lw PRO | 461190 |
| | | 1275 | 1320 | 1338 | ja/oui | Optibelt | XPA 1320 Lw PRO | 461191 |
| | | 1287 | 1332 | 1350 | ja/oui | Optibelt | XPA 1332 Lw PRO | 461192 |
| | | 1312 | 1357 | 1375 | ja/oui | Optibelt | XPA 1357 Lw PRO | 461193 |
| | | 1337 | 1382 | 1400 | ja/oui | Optibelt | XPA 1382 Lw PRO | 461194 |
| | | 1355 | 1400 | 1418 | ja/oui | Optibelt | XPA 1400 Lw PRO | 461195 |
| | | 1387 | 1432 | 1450 | ja/oui | Optibelt | XPA 1432 Lw PRO | 461196 |
| | | 1412 | 1450 | 1463 | ja/oui | Optibelt | XPA 1450 Lw PRO | 461636 |
| | | 1412 | 1457 | 1475 | ja/oui | Optibelt | XPA 1457 Lw PRO | 461197 |
| | | 1437 | 1482 | 1500 | ja/oui | Optibelt | XPA 1482 Lw PRO | 461198 |
| | | 1455 | 1500 | 1518 | ja/oui | Optibelt | XPA 1500 Lw PRO | 461199 |

S=C/M=S: Ungemessen im Satz verwendbar; Details siehe Seite 339 - 348
Utilisable par jeu sans être mesurée; Détails voir pages 339 - 348



11.2 Schmal-Keilriemen - formgezahnt Courroies étroites - forme crantée

formgezahnt (flankenoffen)
forme crantée (flancs nus)

Profil / Profile

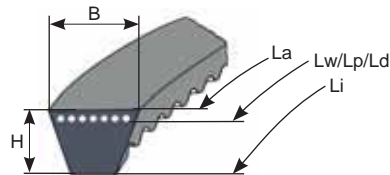
XPA → 12,7 x 10

Ausführung

Lw Pro - neueste Generation
Rückenspannrollen geeignet

Version

Lw Pro - dernière génération
approprié pour galets tendeur arrières



| B | H | Li | Lw/Lp/Ld | La | S=C/M=S | Marke | Prod-No | Art-No |
|------|------|------|----------|------|---------|----------|-----------------|--------|
| mm | mm | mm | mm | mm | | Marque | | |
| 12,7 | 10,0 | 1462 | 1507 | 1525 | ja/oui | Optibelt | XPA 1507 Lw PRO | 461200 |
| | | 1487 | 1532 | 1550 | ja/oui | Optibelt | XPA 1532 Lw PRO | 461201 |
| | | 1512 | 1557 | 1575 | ja/oui | Optibelt | XPA 1557 Lw PRO | 461202 |
| | | 1537 | 1582 | 1600 | ja/oui | Optibelt | XPA 1582 Lw PRO | 461203 |
| | | 1555 | 1600 | 1618 | ja/oui | Optibelt | XPA 1600 Lw PRO | 461204 |
| | | 1562 | 1607 | 1625 | ja/oui | Optibelt | XPA 1607 Lw PRO | 461205 |
| | | 1587 | 1632 | 1650 | ja/oui | Optibelt | XPA 1632 Lw PRO | 461206 |
| | | 1605 | 1650 | 1668 | ja/oui | Optibelt | XPA 1650 Lw PRO | 461614 |
| | | 1655 | 1700 | 1718 | ja/oui | Optibelt | XPA 1700 Lw PRO | 461207 |
| | | 1712 | 1757 | 1775 | ja/oui | Optibelt | XPA 1757 Lw PRO | 461208 |
| | | 1755 | 1800 | 1818 | ja/oui | Optibelt | XPA 1800 Lw PRO | 461209 |
| | | 1837 | 1882 | 1900 | ja/oui | Optibelt | XPA 1882 Lw PRO | 461210 |
| | | 1855 | 1900 | 1918 | ja/oui | Optibelt | XPA 1900 Lw PRO | 461211 |
| | | 1955 | 2000 | 2018 | ja/oui | Optibelt | XPA 2000 Lw PRO | 461212 |
| | | 2075 | 2120 | 2138 | ja/oui | Optibelt | XPA 2120 Lw PRO | 461213 |
| | | 2195 | 2240 | 2258 | ja/oui | Optibelt | XPA 2240 Lw PRO | 461214 |
| | | 2315 | 2360 | 2378 | ja/oui | Optibelt | XPA 2360 Lw PRO | 461215 |
| | | 2455 | 2500 | 2518 | ja/oui | Optibelt | XPA 2500 Lw PRO | 461216 |
| | | 2605 | 2650 | 2668 | ja/oui | Optibelt | XPA 2650 Lw PRO | 461217 |
| | | 2755 | 2800 | 2818 | ja/oui | Optibelt | XPA 2800 Lw PRO | 461218 |
| | | 2955 | 3000 | 3018 | ja/oui | Optibelt | XPA 3000 Lw PRO | 461219 |
| | | 3105 | 3150 | 3168 | ja/oui | Optibelt | XPA 3150 Lw PRO | 461220 |
| | | 3305 | 3350 | 3368 | ja/oui | Optibelt | XPA 3350 Lw PRO | 461221 |
| | | 3505 | 3550 | 3568 | ja/oui | Optibelt | XPA 3550 Lw PRO | 461222 |

S=C/M=S: Ungemessen im Satz verwendbar; Details siehe Seite 339 - 348
Utilisable par jeu sans être mesurée; Détails voir pages 339 - 348

11.2 Schmal-Keilriemen - formgezahnt Courroies étroites - forme crantée

formgezahnt (flankenoffen)
forme crantée (flancs nus)

Profil / Profile

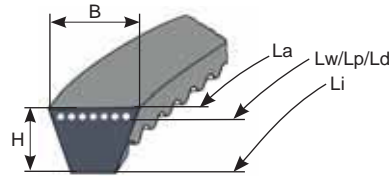
XPB → **16,37 x 13**

Ausführung

Lw Pro - neueste Generation
Rückenspannrollen geeignet

Version

Lw Pro - dernière génération
approprié pour galets tendeur arrières



| B | H | Li | Lw/Lp/Ld | La | S=C/M=S | Marke | Prod-No | Art-No |
|------|------|------|----------|------|---------|----------|------------------------|--------|
| mm | mm | mm | mm | mm | | Marque | | |
| 16,3 | 13,0 | 1190 | 1250 | 1272 | ja/oui | Optibelt | XPB 1250 Lw PRO | 461563 |
| | | 1260 | 1320 | 1342 | ja/oui | Optibelt | XPB 1320 Lw PRO | 461564 |
| | | 1340 | 1400 | 1422 | ja/oui | Optibelt | XPB 1400 Lw PRO | 461565 |
| | | 1390 | 1450 | 1472 | ja/oui | Optibelt | XPB 1450 Lw PRO | 461566 |
| | | 1440 | 1500 | 1522 | ja/oui | Optibelt | XPB 1500 Lw PRO | 461567 |
| | | 1540 | 1600 | 1622 | ja/oui | Optibelt | XPB 1600 Lw PRO | 461569 |
| | | 1640 | 1700 | 1722 | ja/oui | Optibelt | XPB 1700 Lw PRO | 461571 |
| | | 1705 | 1750 | 1768 | ja/oui | Optibelt | XPB 1750 Lw PRO | 461615 |
| | | 1740 | 1800 | 1822 | ja/oui | Optibelt | XPB 1800 Lw PRO | 461572 |
| | | 1790 | 1850 | 1872 | ja/oui | Optibelt | XPB 1850 Lw PRO | 461573 |
| | | 1840 | 1900 | 1922 | ja/oui | Optibelt | XPB 1900 Lw PRO | 461574 |
| | | 1940 | 2000 | 2022 | ja/oui | Optibelt | XPB 2000 Lw PRO | 461575 |
| | | 1975 | 2020 | 2038 | ja/oui | Optibelt | XPB 2020 Lw PRO | 461616 |
| | | 2075 | 2120 | 2138 | ja/oui | Optibelt | XPB 2120 Lw PRO | 461617 |
| | | 2235 | 2280 | 2298 | ja/oui | Optibelt | XPB 2280 Lw PRO | 461618 |
| | | 2355 | 2400 | 2418 | ja/oui | Optibelt | XPB 2400 Lw PRO | 461619 |
| | | 2780 | 2840 | 2862 | ja/oui | Optibelt | XPB 2840 Lw | 461576 |
| | | 2940 | 3000 | 3022 | ja/oui | Optibelt | XPB 3000 Lw PRO | 461577 |

S=C/M=S: Ungemessen im Satz verwendbar; Details siehe Seite 339 - 348
Utilisable par jeu sans être mesurée; Détails voir pages 339 - 348

S=C Plus

UNGEMESSEN SATZ CONSTANT, IMMER AM NENNMASS!

Optibelt S=C Plus – Kraftübertragung für Perfektionisten! Das ist der Inbegriff für „Satz Constante“ Keilriemen. Seine engsten Längtoleranzen verdankt dieses Spitzenprodukt modernen Produktionsverfahren, der langjährigen Erfahrung spezialisierter Fachleute sowie kontinuierlich verbesserten Rohstoffen.





KEILRIEMEN, UMMANTELT



optibelt **RED POWER 3** S=C Plus

- S=C Plus, ungemessen satzverwendbar
- 97 % Wirkungsgrad
- wartungsfei



optibelt **SK** S=C Plus

- S=C Plus, ungemessen satzverwendbar
- 97 % Wirkungsgrad



optibelt **VB** S=C Plus

- S=C Plus, ungemessen satzverwendbar
- 97 % Wirkungsgrad



www.optibelt.com

11.3 Schmal-Keilriemen - ummantelt

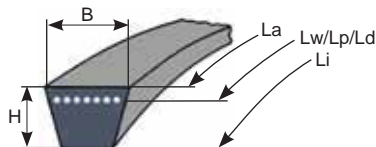
Courroies étroites - enveloppée

ummantelt (flankengeschlossen)
enveloppée (flancs fermés)

Profil / Profile

SPZ → **9,7 x 8**

Ausführung / Version
Standard SK



| B | H | Li | Lw/Lp/Ld | La | S=C/M=S | Marke | Prod-No | Art-No |
|-----|-----|------|----------|------|----------|----------|--------------------|--------|
| mm | mm | mm | mm | mm | | Marque | | |
| 9,7 | 8,0 | 449 | 487 | 500 | nein/non | Optibelt | SPZ 487 Lw | 461230 |
| | | 474 | 512 | 525 | nein/non | Optibelt | SPZ 512 Lw | 461231 |
| | | 524 | 562 | 575 | nein/non | Optibelt | SPZ 562 Lw | 460315 |
| | | 549 | 587 | 600 | nein/non | Optibelt | SPZ 587 Lw | 460316 |
| | | 574 | 612 | 625 | nein/non | Optibelt | SPZ 612 Lw | 460317 |
| | | 592 | 630 | 643 | nein/non | Optibelt | SPZ 630 Lw | 461232 |
| | | 599 | 637 | 650 | nein/non | Optibelt | SPZ 637 Lw | 460318 |
| | | 624 | 662 | 675 | nein/non | Optibelt | SPZ 662 Lw | 460319 |
| | | 632 | 670 | 683 | nein/non | Optibelt | SPZ 670 Lw | 460320 |
| | | 649 | 687 | 700 | nein/non | Optibelt | SPZ 687 Lw | 460321 |
| | | 672 | 710 | 723 | nein/non | Optibelt | SPZ 710 Lw | 460322 |
| | | 684 | 722 | 735 | nein/non | Optibelt | SPZ 722 Lw | 460323 |
| | | 699 | 737 | 750 | nein/non | Optibelt | SPZ 737 Lw | 460324 |
| | | 712 | 750 | 763 | nein/non | Optibelt | SPZ 750 Lw | 460325 |
| | | 724 | 762 | 775 | nein/non | Optibelt | SPZ 762 Lw | 460326 |
| | | 734 | 772 | 785 | nein/non | Optibelt | SPZ 772 Lw | 460327 |
| | | 749 | 787 | 800 | nein/non | Optibelt | SPZ 787 Lw | 460328 |
| | | 762 | 800 | 813 | nein/non | Optibelt | SPZ 800 Lw | 460329 |
| | | 774 | 812 | 825 | nein/non | Optibelt | SPZ 812 Lw | 460330 |
| | | 787 | 825 | 838 | nein/non | Optibelt | SPZ 825 Lw | 460331 |
| | | 799 | 837 | 850 | nein/non | Optibelt | SPZ 837 Lw | 460332 |
| | | 812 | 850 | 863 | nein/non | Optibelt | SPZ 850 Lw | 460148 |
| | | 824 | 862 | 875 | nein/non | Optibelt | SPZ 862 Lw | 460149 |
| | | 837 | 875 | 888 | nein/non | Optibelt | SPZ 875 Lw | 460333 |
| | | 849 | 887 | 900 | nein/non | Optibelt | SPZ 887 Lw | 460334 |
| | | 862 | 900 | 913 | nein/non | Optibelt | SPZ 900 Lw | 460150 |
| | | 874 | 912 | 925 | nein/non | Optibelt | SPZ 912 Lw | 460151 |
| | | 887 | 925 | 938 | nein/non | Optibelt | SPZ 925 Lw | 460335 |
| | | 899 | 937 | 950 | nein/non | Optibelt | SPZ 937 Lw | 460336 |
| | | 912 | 950 | 963 | nein/non | Optibelt | SPZ 950 Lw | 460337 |
| | | 924 | 962 | 975 | nein/non | Optibelt | SPZ 962 Lw | 460152 |
| | | 949 | 987 | 1000 | nein/non | Optibelt | SPZ 987 Lw | 460153 |
| | | 962 | 1000 | 1013 | nein/non | Optibelt | SPZ 1000 Lw | 460154 |
| | | 974 | 1012 | 1025 | nein/non | Optibelt | SPZ 1012 Lw | 460338 |
| | | 986 | 1024 | 1037 | nein/non | Optibelt | SPZ 1024 Lw | 460339 |
| | | 999 | 1037 | 1050 | nein/non | Optibelt | SPZ 1037 Lw | 460340 |
| | | 1009 | 1047 | 1060 | nein/non | Optibelt | SPZ 1047 Lw | 460341 |
| | | 1022 | 1060 | 1073 | nein/non | Optibelt | SPZ 1060 Lw | 460342 |
| | | 1039 | 1077 | 1090 | nein/non | Optibelt | SPZ 1077 Lw | 460343 |
| | | 1049 | 1087 | 1100 | nein/non | Optibelt | SPZ 1087 Lw | 460344 |
| | | 1074 | 1112 | 1125 | nein/non | Optibelt | SPZ 1112 Lw | 460345 |
| | | 1082 | 1120 | 1133 | nein/non | Optibelt | SPZ 1120 Lw | 460346 |

S=C/M=S: Ungemessen im Satz verwendbar; Details siehe Seite 339 - 348
 Utilisable par jeu sans être mesurée; Détails voir pages 339 - 348



11.3 Schmal-Keilriemen - ummantelt

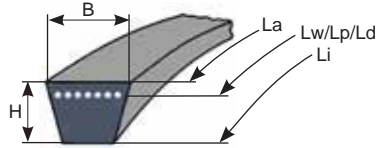
Courroies étroites - enveloppée

ummantelt (flankengeschlossen)
enveloppée (flancs fermés)

Profil / Profile

SPZ → 9,7 x 8

Ausführung / Version
Standard SK



| B | H | Li | Lw/Lp/Ld | La | S=C/M=S | Marke | Prod-No | Art-No |
|-----|-----|------|----------|------|----------|----------|--------------------|--------|
| mm | mm | mm | mm | mm | | Marque | | |
| 9,7 | 8,0 | 1099 | 1137 | 1150 | nein/non | Optibelt | SPZ 1137 Lw | 460347 |
| | | 1124 | 1162 | 1175 | ja/oui | Optibelt | SPZ 1162 Lw | 460348 |
| | | 1142 | 1180 | 1193 | ja/oui | Optibelt | SPZ 1180 Lw | 460349 |
| | | 1149 | 1187 | 1200 | ja/oui | Optibelt | SPZ 1187 Lw | 460350 |
| | | 1164 | 1202 | 1215 | ja/oui | Optibelt | SPZ 1202 Lw | 460155 |
| | | 1174 | 1212 | 1225 | ja/oui | Optibelt | SPZ 1212 Lw | 460351 |
| | | 1199 | 1237 | 1250 | ja/oui | Optibelt | SPZ 1237 Lw | 460352 |
| | | 1212 | 1250 | 1263 | ja/oui | Optibelt | SPZ 1250 Lw | 460353 |
| | | 1224 | 1262 | 1275 | ja/oui | Optibelt | SPZ 1262 Lw | 460354 |
| | | 1249 | 1287 | 1300 | ja/oui | Optibelt | SPZ 1287 Lw | 460156 |
| | | 1274 | 1312 | 1325 | ja/oui | Optibelt | SPZ 1312 Lw | 460355 |
| | | 1282 | 1320 | 1333 | ja/oui | Optibelt | SPZ 1320 Lw | 460356 |
| | | 1299 | 1337 | 1350 | ja/oui | Optibelt | SPZ 1337 Lw | 460357 |
| | | 1309 | 1347 | 1360 | ja/oui | Optibelt | SPZ 1347 Lw | 460157 |
| | | 1324 | 1362 | 1375 | ja/oui | Optibelt | SPZ 1362 Lw | 460358 |
| | | 1349 | 1387 | 1400 | ja/oui | Optibelt | SPZ 1387 Lw | 460359 |
| | | 1362 | 1400 | 1413 | ja/oui | Optibelt | SPZ 1400 Lw | 460360 |
| | | 1412 | 1450 | 1463 | ja/oui | Optibelt | SPZ 1450 Lw | 461628 |
| | | 1374 | 1412 | 1425 | ja/oui | Optibelt | SPZ 1412 Lw | 460361 |
| | | 1399 | 1437 | 1450 | ja/oui | Optibelt | SPZ 1437 Lw | 460362 |
| | | 1424 | 1462 | 1475 | ja/oui | Optibelt | SPZ 1462 Lw | 460363 |
| | | 1449 | 1487 | 1500 | ja/oui | Optibelt | SPZ 1487 Lw | 460364 |
| | | 1462 | 1500 | 1513 | ja/oui | Optibelt | SPZ 1500 Lw | 460158 |
| | | 1474 | 1512 | 1525 | ja/oui | Optibelt | SPZ 1512 Lw | 460365 |
| | | 1499 | 1537 | 1550 | ja/oui | Optibelt | SPZ 1537 Lw | 460366 |
| | | 1524 | 1562 | 1575 | ja/oui | Optibelt | SPZ 1562 Lw | 460367 |
| | | 1549 | 1587 | 1600 | ja/oui | Optibelt | SPZ 1587 Lw | 460368 |
| | | 1562 | 1600 | 1613 | ja/oui | Optibelt | SPZ 1600 Lw | 460369 |
| | | 1574 | 1612 | 1625 | ja/oui | Optibelt | SPZ 1612 Lw | 460370 |
| | | 1599 | 1637 | 1650 | ja/oui | Optibelt | SPZ 1637 Lw | 460371 |
| | | 1624 | 1662 | 1675 | ja/oui | Optibelt | SPZ 1662 Lw | 460372 |
| | | 1649 | 1687 | 1700 | ja/oui | Optibelt | SPZ 1687 Lw | 460373 |
| | | 1662 | 1700 | 1713 | ja/oui | Optibelt | SPZ 1700 Lw | 460159 |
| | | 1699 | 1737 | 1750 | ja/oui | Optibelt | SPZ 1737 Lw | 460160 |
| | | 1724 | 1762 | 1775 | ja/oui | Optibelt | SPZ 1762 Lw | 460374 |
| | | 1749 | 1787 | 1800 | ja/oui | Optibelt | SPZ 1787 Lw | 460161 |
| | | 1762 | 1800 | 1813 | ja/oui | Optibelt | SPZ 1800 Lw | 460162 |
| | | 1774 | 1812 | 1825 | ja/oui | Optibelt | SPZ 1812 Lw | 461233 |
| | | 1799 | 1837 | 1850 | ja/oui | Optibelt | SPZ 1837 Lw | 460375 |
| | | 1824 | 1862 | 1875 | ja/oui | Optibelt | SPZ 1862 Lw | 461234 |
| | | 1849 | 1887 | 1900 | ja/oui | Optibelt | SPZ 1887 Lw | 460376 |
| | | 1862 | 1900 | 1913 | ja/oui | Optibelt | SPZ 1900 Lw | 460377 |

S=C/M=S: Ungemessen im Satz verwendbar; Details siehe Seite 339 - 348
 Utilisable par jeu sans être mesurée; Détails voir pages 339 - 348



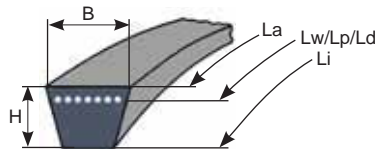
11.3 Schmal-Keilriemen - ummantelt Courroies étroites - enveloppée

ummantelt (flankengeschlossen)
enveloppée (flancs fermés)

Profil / Profile

SPZ → **9,7 x 8**

Ausführung / Version
Standard SK



| B | H | Li | Lw/Lp/Ld | La | S=C/M=S | Marke | Prod-No | Art-No |
|-----|-----|------|----------|------|---------|----------|--------------------|--------|
| mm | mm | mm | mm | mm | | Marque | | |
| 9,7 | 8,0 | 1899 | 1937 | 1950 | ja/oui | Optibelt | SPZ 1937 Lw | 460378 |
| | | 1949 | 1987 | 2000 | ja/oui | Optibelt | SPZ 1987 Lw | 460380 |
| | | 1962 | 2000 | 2013 | ja/oui | Optibelt | SPZ 2000 Lw | 460381 |
| | | 1999 | 2037 | 2050 | ja/oui | Optibelt | SPZ 2037 Lw | 460382 |
| | | 2024 | 2062 | 2075 | ja/oui | Optibelt | SPZ 2062 Lw | 461249 |
| | | 2042 | 2087 | 2105 | ja/oui | Optibelt | SPZ 2087 Lw | 461605 |
| | | 2082 | 2120 | 2133 | ja/oui | Optibelt | SPZ 2120 Lw | 460383 |
| | | 2099 | 2137 | 2150 | ja/oui | Optibelt | SPZ 2137 Lw | 461235 |
| | | 2149 | 2187 | 2200 | ja/oui | Optibelt | SPZ 2187 Lw | 460384 |
| | | 2202 | 2240 | 2253 | ja/oui | Optibelt | SPZ 2240 Lw | 460385 |
| | | 2249 | 2287 | 2300 | ja/oui | Optibelt | SPZ 2287 Lw | 461237 |
| | | 2322 | 2360 | 2373 | ja/oui | Optibelt | SPZ 2360 Lw | 460386 |
| | | 2462 | 2500 | 2513 | ja/oui | Optibelt | SPZ 2500 Lw | 461238 |
| | | 2612 | 2650 | 2663 | ja/oui | Optibelt | SPZ 2650 Lw | 461267 |
| | | 2762 | 2800 | 2813 | ja/oui | Optibelt | SPZ 2800 Lw | 461629 |
| | | 2962 | 3000 | 3013 | ja/oui | Optibelt | SPZ 3000 Lw | 461630 |

S=C/M=S: Ungemessen im Satz verwendbar; Details siehe Seite 339 - 348
Utilisable par jeu sans être mesurée; Détails voir pages 339 - 348

11.3 Schmal-Keilriemen - ummantelt

Courroies étroites - enveloppée

ummantelt (flankengeschlossen)
enveloppée (flancs fermés)

Profil / Profile

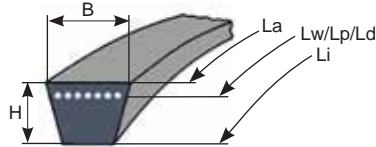
SPZ → **9,7 x 8**

Ausführung / Version

RED-POWER (Premium RED POWER 3)

Wartungsfrei, leistungsstark,
 öl- und hitzebeständig

*Sans entretien, puissant,
 résistant à huile et à chaleur*



| B | H | Li | Lw/Lp/Ld | La | S=C/M=S | Marke | Prod-No | Art-No |
|-----|-----|------|----------|------|---------|----------|------------------------------|--------|
| mm | mm | mm | mm | mm | | Marque | | |
| 9,7 | 8,0 | 1164 | 1202 | 1215 | ja/oui | Optibelt | SPZ 1202 Ld RED-POWER | 460400 |
| | | 1174 | 1212 | 1225 | ja/oui | Optibelt | SPZ 1212 Ld RED-POWER | 460401 |
| | | 1199 | 1237 | 1250 | ja/oui | Optibelt | SPZ 1237 Ld RED-POWER | 460402 |
| | | 1212 | 1250 | 1263 | ja/oui | Optibelt | SPZ 1250 Ld RED-POWER | 460403 |
| | | 1224 | 1262 | 1275 | ja/oui | Optibelt | SPZ 1262 Ld RED-POWER | 460404 |
| | | 1249 | 1287 | 1300 | ja/oui | Optibelt | SPZ 1287 Ld RED-POWER | 460405 |
| | | 1274 | 1312 | 1325 | ja/oui | Optibelt | SPZ 1312 Ld RED-POWER | 460406 |
| | | 1299 | 1337 | 1350 | ja/oui | Optibelt | SPZ 1337 Ld RED-POWER | 460407 |
| | | 1324 | 1362 | 1375 | ja/oui | Optibelt | SPZ 1362 Ld RED-POWER | 460408 |
| | | 1349 | 1387 | 1400 | ja/oui | Optibelt | SPZ 1387 Ld RED-POWER | 460409 |
| | | 1362 | 1400 | 1413 | ja/oui | Optibelt | SPZ 1400 Ld RED-POWER | 460410 |
| | | 1399 | 1437 | 1450 | ja/oui | Optibelt | SPZ 1437 Ld RED-POWER | 460411 |
| | | 1449 | 1487 | 1500 | ja/oui | Optibelt | SPZ 1487 Ld RED-POWER | 460412 |
| | | 1462 | 1500 | 1513 | ja/oui | Optibelt | SPZ 1500 Ld RED-POWER | 460413 |
| | | 1474 | 1512 | 1525 | ja/oui | Optibelt | SPZ 1512 Ld RED-POWER | 460414 |
| | | 1499 | 1537 | 1550 | ja/oui | Optibelt | SPZ 1537 Ld RED-POWER | 460415 |
| | | 1549 | 1587 | 1600 | ja/oui | Optibelt | SPZ 1587 Ld RED-POWER | 460416 |
| | | 1599 | 1637 | 1650 | ja/oui | Optibelt | SPZ 1637 Ld RED-POWER | 460417 |
| | | 1649 | 1687 | 1700 | ja/oui | Optibelt | SPZ 1687 Ld RED-POWER | 460418 |
| | | 1662 | 1700 | 1713 | ja/oui | Optibelt | SPZ 1700 Ld RED-POWER | 461613 |
| | | 1749 | 1787 | 1800 | ja/oui | Optibelt | SPZ 1787 Ld RED-POWER | 460419 |
| | | 1862 | 1900 | 1913 | ja/oui | Optibelt | SPZ 1900 Ld RED-POWER | 460420 |
| | | 1962 | 2000 | 2013 | ja/oui | Optibelt | SPZ 2000 Ld RED-POWER | 460421 |
| | | 1999 | 2037 | 2050 | ja/oui | Optibelt | SPZ 2037 Ld RED-POWER | 460422 |
| | | 2082 | 2120 | 2133 | ja/oui | Optibelt | SPZ 2120 Ld RED-POWER | 460423 |
| | | 2202 | 2240 | 2253 | ja/oui | Optibelt | SPZ 2240 Ld RED-POWER | 460424 |
| | | 2462 | 2500 | 2513 | ja/oui | Optibelt | SPZ 2500 Ld RED-POWER | 460425 |

S=C/M=S: Ungemessen im Satz verwendbar; Details siehe Seite 339 - 348
Utilisable par jeu sans être mesurée; Détails voir pages 339 - 348

11.3 Schmal-Keilriemen - ummantelt

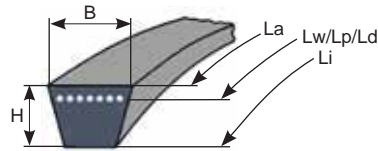
Courroies étroites - enveloppée

ummantelt (flankengeschlossen)
enveloppée (flancs fermés)

Profil / Profile

SPA → 12,7 x 10

Ausführung / Version
Standard SK



| B | H | Li | Lw/Lp/Ld | La | S=C/M=S | Marke | Prod-No | Art-No |
|------|------|------|----------|------|----------|----------|--------------------|--------|
| mm | mm | mm | mm | mm | | Marke | | |
| 12,7 | 10,0 | 687 | 732 | 750 | nein/non | Optibelt | SPA 732 Lw | 460241 |
| | | 712 | 757 | 775 | nein/non | Optibelt | SPA 757 Lw | 461239 |
| | | 737 | 782 | 800 | nein/non | Optibelt | SPA 782 Lw | 460242 |
| | | 755 | 800 | 818 | nein/non | Optibelt | SPA 800 Lw | 460243 |
| | | 762 | 807 | 825 | nein/non | Optibelt | SPA 807 Lw | 460244 |
| | | 787 | 832 | 850 | nein/non | Optibelt | SPA 832 Lw | 460245 |
| | | 805 | 850 | 868 | nein/non | Optibelt | SPA 850 Lw | 460246 |
| | | 812 | 857 | 875 | nein/non | Optibelt | SPA 857 Lw | 460247 |
| | | 837 | 882 | 900 | nein/non | Optibelt | SPA 882 Lw | 460248 |
| | | 855 | 900 | 918 | nein/non | Optibelt | SPA 900 Lw | 460249 |
| | | 862 | 907 | 925 | nein/non | Optibelt | SPA 907 Lw | 460250 |
| | | 887 | 932 | 950 | nein/non | Optibelt | SPA 932 Lw | 460251 |
| | | 905 | 950 | 968 | nein/non | Optibelt | SPA 950 Lw | 460252 |
| | | 912 | 957 | 975 | nein/non | Optibelt | SPA 957 Lw | 460253 |
| | | 922 | 967 | 985 | nein/non | Optibelt | SPA 967 Lw | 461631 |
| | | 937 | 982 | 1000 | nein/non | Optibelt | SPA 982 Lw | 460254 |
| | | 955 | 1000 | 1018 | nein/non | Optibelt | SPA 1000 Lw | 460123 |
| | | 962 | 1007 | 1025 | nein/non | Optibelt | SPA 1007 Lw | 460124 |
| | | 987 | 1032 | 1050 | nein/non | Optibelt | SPA 1032 Lw | 460125 |
| | | 1015 | 1060 | 1078 | nein/non | Optibelt | SPA 1060 Lw | 460126 |
| | | 1037 | 1082 | 1100 | nein/non | Optibelt | SPA 1082 Lw | 460255 |
| | | 1062 | 1107 | 1125 | nein/non | Optibelt | SPA 1107 Lw | 460256 |
| | | 1075 | 1120 | 1138 | nein/non | Optibelt | SPA 1120 Lw | 460257 |
| | | 1087 | 1132 | 1150 | nein/non | Optibelt | SPA 1132 Lw | 460127 |
| | | 1112 | 1157 | 1175 | nein/non | Optibelt | SPA 1157 Lw | 460258 |
| | | 1135 | 1180 | 1198 | ja/oui | Optibelt | SPA 1180 Lw | 460259 |
| | | 1162 | 1207 | 1225 | ja/oui | Optibelt | SPA 1207 Lw | 460260 |
| | | 1187 | 1232 | 1250 | ja/oui | Optibelt | SPA 1232 Lw | 460261 |
| | | 1205 | 1250 | 1268 | ja/oui | Optibelt | SPA 1250 Lw | 460128 |
| | | 1212 | 1257 | 1275 | ja/oui | Optibelt | SPA 1257 Lw | 460262 |
| | | 1227 | 1272 | 1290 | ja/oui | Optibelt | SPA 1272 Lw | 460263 |
| | | 1237 | 1282 | 1300 | ja/oui | Optibelt | SPA 1282 Lw | 460129 |
| | | 1262 | 1307 | 1325 | ja/oui | Optibelt | SPA 1307 Lw | 460130 |
| | | 1275 | 1320 | 1338 | ja/oui | Optibelt | SPA 1320 Lw | 460264 |
| | | 1287 | 1332 | 1350 | ja/oui | Optibelt | SPA 1332 Lw | 460131 |
| | | 1312 | 1357 | 1375 | ja/oui | Optibelt | SPA 1357 Lw | 460265 |
| | | 1337 | 1382 | 1400 | ja/oui | Optibelt | SPA 1382 Lw | 460266 |
| | | 1355 | 1400 | 1418 | ja/oui | Optibelt | SPA 1400 Lw | 460267 |
| | | 1362 | 1407 | 1425 | ja/oui | Optibelt | SPA 1407 Lw | 460268 |
| | | 1387 | 1432 | 1450 | ja/oui | Optibelt | SPA 1432 Lw | 460132 |
| | | 1412 | 1457 | 1475 | ja/oui | Optibelt | SPA 1457 Lw | 460133 |
| | | 1437 | 1482 | 1500 | ja/oui | Optibelt | SPA 1482 Lw | 460134 |

S=C/M=S: Ungemessen im Satz verwendbar; Details siehe Seite 339 - 348
 Utilisable par jeu sans être mesurée; Détails voir pages 339 - 348



11.3 Schmal-Keilriemen - ummantelt

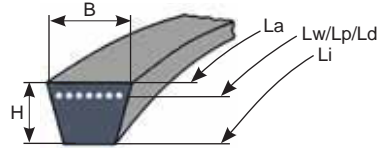
Courroies étroites - enveloppée

ummantelt (flankengeschlossen)
enveloppée (flancs fermés)

Profil / Profile

SPA → 12,7 x 10

Ausführung / Version
Standard SK



| B | H | Li | Lw/Lp/Ld | La | S=C/M=S | Marke | Prod-No | Art-No |
|------|------|------|----------|------|---------|----------|-------------|--------|
| mm | mm | mm | mm | mm | | Marque | | |
| 12,7 | 10,0 | 1455 | 1500 | 1518 | ja/oui | Optibelt | SPA 1500 Lw | 460269 |
| | | 1462 | 1507 | 1525 | ja/oui | Optibelt | SPA 1507 Lw | 460135 |
| | | 1487 | 1532 | 1550 | ja/oui | Optibelt | SPA 1532 Lw | 460270 |
| | | 1512 | 1557 | 1575 | ja/oui | Optibelt | SPA 1557 Lw | 460271 |
| | | 1537 | 1582 | 1600 | ja/oui | Optibelt | SPA 1582 Lw | 460272 |
| | | 1555 | 1600 | 1618 | ja/oui | Optibelt | SPA 1600 Lw | 460273 |
| | | 1562 | 1607 | 1625 | ja/oui | Optibelt | SPA 1607 Lw | 460274 |
| | | 1587 | 1632 | 1650 | ja/oui | Optibelt | SPA 1632 Lw | 460136 |
| | | 1612 | 1657 | 1675 | ja/oui | Optibelt | SPA 1657 Lw | 460275 |
| | | 1637 | 1682 | 1700 | ja/oui | Optibelt | SPA 1682 Lw | 460276 |
| | | 1655 | 1700 | 1718 | ja/oui | Optibelt | SPA 1700 Lw | 460277 |
| | | 1662 | 1707 | 1725 | ja/oui | Optibelt | SPA 1707 Lw | 460278 |
| | | 1687 | 1732 | 1750 | ja/oui | Optibelt | SPA 1732 Lw | 460279 |
| | | 1712 | 1757 | 1775 | ja/oui | Optibelt | SPA 1757 Lw | 460280 |
| | | 1737 | 1782 | 1800 | ja/oui | Optibelt | SPA 1782 Lw | 460137 |
| | | 1755 | 1800 | 1818 | ja/oui | Optibelt | SPA 1800 Lw | 460281 |
| | | 1762 | 1807 | 1825 | ja/oui | Optibelt | SPA 1807 Lw | 460138 |
| | | 1787 | 1832 | 1850 | ja/oui | Optibelt | SPA 1832 Lw | 460139 |
| | | 1812 | 1857 | 1875 | ja/oui | Optibelt | SPA 1857 Lw | 460282 |
| | | 1837 | 1882 | 1900 | ja/oui | Optibelt | SPA 1882 Lw | 460140 |
| | | 1855 | 1900 | 1918 | ja/oui | Optibelt | SPA 1900 Lw | 460141 |
| | | 1862 | 1907 | 1925 | ja/oui | Optibelt | SPA 1907 Lw | 460283 |
| | | 1887 | 1932 | 1950 | ja/oui | Optibelt | SPA 1932 Lw | 460142 |
| | | 1912 | 1957 | 1975 | ja/oui | Optibelt | SPA 1957 Lw | 460143 |
| | | 1937 | 1982 | 2000 | ja/oui | Optibelt | SPA 1982 Lw | 460144 |
| | | 1955 | 2000 | 2018 | ja/oui | Optibelt | SPA 2000 Lw | 460145 |
| | | 1987 | 2032 | 2050 | ja/oui | Optibelt | SPA 2032 Lw | 460146 |
| | | 2012 | 2057 | 2075 | ja/oui | Optibelt | SPA 2057 Lw | 460284 |
| | | 2037 | 2082 | 2100 | ja/oui | Optibelt | SPA 2082 Lw | 460147 |
| | | 2075 | 2120 | 2138 | ja/oui | Optibelt | SPA 2120 Lw | 460285 |
| | | 2087 | 2132 | 2150 | ja/oui | Optibelt | SPA 2132 Lw | 460286 |
| | | 2137 | 2182 | 2200 | ja/oui | Optibelt | SPA 2182 Lw | 460287 |
| | | 2162 | 2207 | 2225 | ja/oui | Optibelt | SPA 2207 Lw | 460288 |
| | | 2187 | 2232 | 2250 | ja/oui | Optibelt | SPA 2232 Lw | 460289 |
| | | 2195 | 2240 | 2258 | ja/oui | Optibelt | SPA 2240 Lw | 460290 |
| | | 2237 | 2282 | 2300 | ja/oui | Optibelt | SPA 2282 Lw | 460291 |
| | | 2255 | 2300 | 2318 | ja/oui | Optibelt | SPA 2300 Lw | 460292 |
| | | 2262 | 2307 | 2325 | ja/oui | Optibelt | SPA 2307 Lw | 461632 |
| | | 2287 | 2332 | 2350 | ja/oui | Optibelt | SPA 2332 Lw | 460293 |
| | | 2315 | 2360 | 2378 | ja/oui | Optibelt | SPA 2360 Lw | 460294 |
| | | 2337 | 2382 | 2400 | ja/oui | Optibelt | SPA 2382 Lw | 460295 |
| | | 2387 | 2432 | 2450 | ja/oui | Optibelt | SPA 2432 Lw | 460296 |

S=C/M=S: Ungemessen im Satz verwendbar; Details siehe Seite 339 - 348
 Utilisable par jeu sans être mesurée; Détails voir pages 339 - 348



11.3 Schmal-Keilriemen - ummantelt

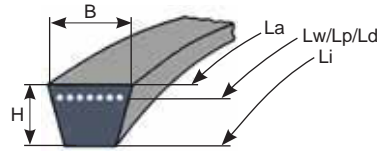
Courroies étroites - enveloppée

ummantelt (flankengeschlossen)
enveloppée (flancs fermés)

Profil / Profile

SPA → 12,7 x 10

Ausführung / Version
Standard SK



| B | H | Li | Lw/Lp/Ld | La | S=C/M=S | Marke | Prod-No | Art-No |
|------|------|------|----------|------|---------|----------|-------------|--------|
| mm | mm | mm | mm | mm | | Marque | | |
| 12,7 | 10,0 | 2437 | 2482 | 2500 | ja/oui | Optibelt | SPA 2482 Lw | 460297 |
| | | 2455 | 2500 | 2518 | ja/oui | Optibelt | SPA 2500 Lw | 460298 |
| | | 2487 | 2532 | 2550 | ja/oui | Optibelt | SPA 2532 Lw | 460299 |
| | | 2537 | 2582 | 2600 | ja/oui | Optibelt | SPA 2582 Lw | 460300 |
| | | 2562 | 2607 | 2625 | ja/oui | Optibelt | SPA 2607 Lw | 461240 |
| | | 2587 | 2632 | 2650 | ja/oui | Optibelt | SPA 2632 Lw | 460301 |
| | | 2605 | 2650 | 2668 | ja/oui | Optibelt | SPA 2650 Lw | 460302 |
| | | 2637 | 2682 | 2700 | ja/oui | Optibelt | SPA 2682 Lw | 460303 |
| | | 2687 | 2732 | 2750 | ja/oui | Optibelt | SPA 2732 Lw | 460304 |
| | | 2737 | 2782 | 2800 | ja/oui | Optibelt | SPA 2782 Lw | 461241 |
| | | 2755 | 2800 | 2818 | ja/oui | Optibelt | SPA 2800 Lw | 460305 |
| | | 2787 | 2832 | 2850 | ja/oui | Optibelt | SPA 2832 Lw | 460306 |
| | | 2802 | 2847 | 2865 | ja/oui | Optibelt | SPA 2847 Lw | 461242 |
| | | 2837 | 2882 | 2900 | ja/oui | Optibelt | SPA 2882 Lw | 460307 |
| | | 2887 | 2932 | 2950 | ja/oui | Optibelt | SPA 2932 Lw | 460308 |
| | | 2937 | 2982 | 3000 | ja/oui | Optibelt | SPA 2982 Lw | 460387 |
| | | 2955 | 3000 | 3018 | ja/oui | Optibelt | SPA 3000 Lw | 460309 |
| | | 2987 | 3032 | 3050 | ja/oui | Optibelt | SPA 3032 Lw | 461243 |
| | | 3037 | 3082 | 3100 | ja/oui | Optibelt | SPA 3082 Lw | 460310 |
| | | 3105 | 3150 | 3168 | ja/oui | Optibelt | SPA 3150 Lw | 460311 |
| | | 3137 | 3182 | 3200 | ja/oui | Optibelt | SPA 3182 Lw | 460312 |
| | | 3237 | 3282 | 3300 | ja/oui | Optibelt | SPA 3282 Lw | 461244 |
| | | 3305 | 3350 | 3368 | ja/oui | Optibelt | SPA 3350 Lw | 460313 |
| | | 3337 | 3382 | 3400 | ja/oui | Optibelt | SPA 3382 Lw | 461250 |
| | | 3505 | 3550 | 3568 | ja/oui | Optibelt | SPA 3550 Lw | 461245 |
| | | 3705 | 3750 | 3768 | ja/oui | Optibelt | SPA 3750 Lw | 461246 |
| | | 3955 | 4000 | 4018 | ja/oui | Optibelt | SPA 4000 Lw | 461247 |
| | | 4205 | 4250 | 4268 | ja/oui | Optibelt | SPA 4250 Lw | 461248 |
| | | 4455 | 4500 | 4518 | ja/oui | Optibelt | SPA 4500 Lw | 460314 |

S=C/M=S: Ungemessen im Satz verwendbar; Details siehe Seite 339 - 348
Utilisable par jeu sans être mesurée; Détails voir pages 339 - 348

11.3 Schmal-Keilriemen - ummantelt

Courroies étroites - enveloppée

ummantelt (flankengeschlossen)
enveloppée (flancs fermés)

Profil / Profile

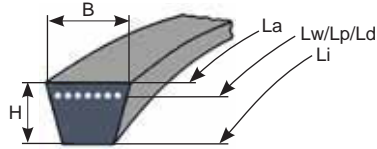
SPA → 12,7 x 10

Ausführung / Version

RED-POWER (Premium RED POWER 3)

Wartungsfrei, leistungsstark,
 öl- und hitzebeständig

*Sans entretien, puissant,
 résistant à huile et à chaleur*



| B | H | Li | Lw/Lp/Ld | La | S=C/M=S | Marke | Prod-No | Art-No |
|------|------|------|----------|------|---------|----------|-----------------------|--------|
| mm | mm | mm | mm | mm | | Marque | | |
| 12,7 | 10,0 | 1162 | 1207 | 1225 | ja/oui | Optibelt | SPA 1207 Ld RED-POWER | 460426 |
| | | 1187 | 1232 | 1250 | ja/oui | Optibelt | SPA 1232 Ld RED-POWER | 460427 |
| | | 1205 | 1250 | 1268 | ja/oui | Optibelt | SPA 1250 Ld RED-POWER | 460428 |
| | | 1212 | 1257 | 1275 | ja/oui | Optibelt | SPA 1257 Ld RED-POWER | 460429 |
| | | 1237 | 1282 | 1300 | ja/oui | Optibelt | SPA 1282 Ld RED-POWER | 460430 |
| | | 1262 | 1307 | 1325 | ja/oui | Optibelt | SPA 1307 Ld RED-POWER | 460431 |
| | | 1275 | 1320 | 1338 | ja/oui | Optibelt | SPA 1320 Ld RED-POWER | 460432 |
| | | 1287 | 1332 | 1350 | ja/oui | Optibelt | SPA 1332 Ld RED-POWER | 460433 |
| | | 1312 | 1357 | 1375 | ja/oui | Optibelt | SPA 1357 Ld RED-POWER | 460434 |
| | | 1337 | 1382 | 1400 | ja/oui | Optibelt | SPA 1382 Ld RED-POWER | 460435 |
| | | 1355 | 1400 | 1418 | ja/oui | Optibelt | SPA 1400 Ld RED-POWER | 460436 |
| | | 1362 | 1407 | 1425 | ja/oui | Optibelt | SPA 1407 Ld RED-POWER | 460437 |
| | | 1387 | 1432 | 1450 | ja/oui | Optibelt | SPA 1432 Ld RED-POWER | 460438 |
| | | 1412 | 1457 | 1475 | ja/oui | Optibelt | SPA 1457 Ld RED-POWER | 460439 |
| | | 1437 | 1482 | 1500 | ja/oui | Optibelt | SPA 1482 Ld RED-POWER | 460440 |
| | | 1455 | 1500 | 1518 | ja/oui | Optibelt | SPA 1500 Ld RED-POWER | 460441 |
| | | 1462 | 1507 | 1525 | ja/oui | Optibelt | SPA 1507 Ld RED-POWER | 460442 |
| | | 1487 | 1532 | 1550 | ja/oui | Optibelt | SPA 1532 Ld RED-POWER | 460443 |
| | | 1512 | 1557 | 1575 | ja/oui | Optibelt | SPA 1557 Ld RED-POWER | 460444 |
| | | 1537 | 1582 | 1600 | ja/oui | Optibelt | SPA 1582 Ld RED-POWER | 460445 |
| | | 1555 | 1600 | 1618 | ja/oui | Optibelt | SPA 1600 Ld RED-POWER | 460446 |
| | | 1587 | 1632 | 1650 | ja/oui | Optibelt | SPA 1632 Ld RED-POWER | 460447 |
| | | 1612 | 1657 | 1675 | ja/oui | Optibelt | SPA 1657 Ld RED-POWER | 460448 |
| | | 1637 | 1682 | 1700 | ja/oui | Optibelt | SPA 1682 Ld RED-POWER | 460449 |
| | | 1655 | 1700 | 1718 | ja/oui | Optibelt | SPA 1700 Ld RED-POWER | 460450 |
| | | 1687 | 1732 | 1750 | ja/oui | Optibelt | SPA 1732 Ld RED-POWER | 460451 |
| | | 1737 | 1782 | 1800 | ja/oui | Optibelt | SPA 1782 Ld RED-POWER | 460452 |
| | | 1755 | 1800 | 1818 | ja/oui | Optibelt | SPA 1800 Ld RED-POWER | 460453 |
| | | 1787 | 1832 | 1850 | ja/oui | Optibelt | SPA 1832 Ld RED-POWER | 460454 |
| | | 1812 | 1857 | 1875 | ja/oui | Optibelt | SPA 1857 Ld RED-POWER | 460455 |
| | | 1837 | 1882 | 1900 | ja/oui | Optibelt | SPA 1882 Ld RED-POWER | 460456 |
| | | 1855 | 1900 | 1918 | ja/oui | Optibelt | SPA 1900 Ld RED-POWER | 460457 |
| | | 1887 | 1932 | 1950 | ja/oui | Optibelt | SPA 1932 Ld RED-POWER | 460458 |
| | | 1912 | 1957 | 1975 | ja/oui | Optibelt | SPA 1957 Ld RED-POWER | 460459 |
| | | 1937 | 1982 | 2000 | ja/oui | Optibelt | SPA 1982 Ld RED-POWER | 460460 |
| | | 1955 | 2000 | 2018 | ja/oui | Optibelt | SPA 2000 Ld RED-POWER | 460461 |
| | | 2012 | 2057 | 2075 | ja/oui | Optibelt | SPA 2057 Ld RED-POWER | 460462 |
| | | 2037 | 2082 | 2100 | ja/oui | Optibelt | SPA 2082 Ld RED-POWER | 460463 |
| | | 2075 | 2120 | 2138 | ja/oui | Optibelt | SPA 2120 Ld RED-POWER | 460464 |
| | | 2137 | 2182 | 2200 | ja/oui | Optibelt | SPA 2182 Ld RED-POWER | 460465 |
| | | 2162 | 2207 | 2225 | ja/oui | Optibelt | SPA 2207 Ld RED-POWER | 461268 |

S=C/M=S: Ungemessen im Satz verwendbar; Details siehe Seite 339 - 348
 Utilisable par jeu sans être mesurée; Détails voir pages 339 - 348



11.3 Schmal-Keilriemen - ummantelt

Courroies étroites - enveloppée

ummantelt (flankengeschlossen)
enveloppée (flancs fermés)

Profil / Profile

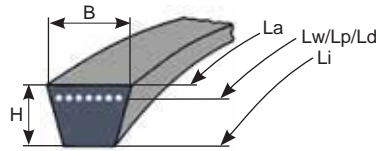
SPA → **12,7 x 10**

Ausführung / Version

RED-POWER (Premium RED POWER 3)

Wartungsfrei, leistungsstark,
 öl- und hitzebeständig

*Sans entretien, puissant,
 résistant à huile et à chaleur*



| B | H | Li | Lw/Lp/Ld | La | S=C/M=S | Marke | Prod-No | Art-No |
|------|------|------|----------|------|---------|----------|------------------------------|--------|
| mm | mm | mm | mm | mm | | Marque | | |
| 12,7 | 10,0 | 2195 | 2240 | 2258 | ja/oui | Optibelt | SPA 2240 Ld RED-POWER | 460466 |
| | | 2237 | 2282 | 2300 | ja/oui | Optibelt | SPA 2282 Ld RED-POWER | 460467 |
| | | 2315 | 2360 | 2378 | ja/oui | Optibelt | SPA 2360 Ld RED-POWER | 461468 |
| | | 2387 | 2432 | 2450 | ja/oui | Optibelt | SPA 2432 Ld RED-POWER | 460468 |
| | | 2437 | 2482 | 2500 | ja/oui | Optibelt | SPA 2482 Ld RED-POWER | 460469 |
| | | 2455 | 2500 | 2518 | ja/oui | Optibelt | SPA 2500 Ld RED-POWER | 460470 |
| | | 2537 | 2582 | 2600 | ja/oui | Optibelt | SPA 2582 Ld RED-POWER | 460471 |
| | | 2605 | 2650 | 2668 | ja/oui | Optibelt | SPA 2650 Ld RED-POWER | 460472 |
| | | 2687 | 2732 | 2750 | ja/oui | Optibelt | SPA 2732 Ld RED-POWER | 460473 |
| | | 2755 | 2800 | 2818 | ja/oui | Optibelt | SPA 2800 Ld RED-POWER | 461606 |
| | | 2887 | 2932 | 2950 | ja/oui | Optibelt | SPA 2932 Ld RED-POWER | 460474 |
| | | 3305 | 3350 | 3368 | ja/oui | Optibelt | SPA 3350 Ld RED-POWER | 461607 |

S=C/M=S: Ungemessen im Satz verwendbar; Details siehe Seite 339 - 348
Utilisable par jeu sans être mesurée; Détails voir pages 339 - 348

11.3 Schmal-Keilriemen - ummantelt

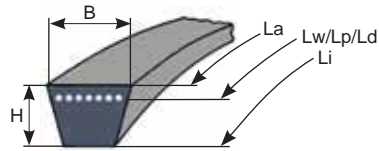
Courroies étroites - enveloppée

ummantelt (flankengeschlossen)
enveloppée (flancs fermés)

Profil / Profile

SPB → 16,3 x 13

Ausführung / Version
Standard SK



| B | H | Li | Lw/Lp/Ld | La | S=C/M=S | Marke | Prod-No | Art-No |
|------|------|------|----------|------|---------|----------|-------------|--------|
| mm | mm | mm | mm | mm | | Marque | | |
| 16,3 | 13,0 | 1190 | 1250 | 1272 | ja/oui | Optibelt | SPB 1250 Lw | 461031 |
| | | 1260 | 1320 | 1342 | ja/oui | Optibelt | SPB 1320 Lw | 461032 |
| | | 1340 | 1400 | 1422 | ja/oui | Optibelt | SPB 1400 Lw | 461033 |
| | | 1390 | 1450 | 1422 | ja/oui | Optibelt | SPB 1450 Lw | 461608 |
| | | 1440 | 1500 | 1522 | ja/oui | Optibelt | SPB 1500 Lw | 461034 |
| | | 1540 | 1600 | 1622 | ja/oui | Optibelt | SPB 1600 Lw | 461035 |
| | | 1590 | 1650 | 1672 | ja/oui | Optibelt | SPB 1650 Lw | 461580 |
| | | 1640 | 1700 | 1722 | ja/oui | Optibelt | SPB 1700 Lw | 461036 |
| | | 1740 | 1800 | 1822 | ja/oui | Optibelt | SPB 1800 Lw | 461037 |
| | | 1840 | 1900 | 1922 | ja/oui | Optibelt | SPB 1900 Lw | 461038 |
| | | 1940 | 2000 | 2022 | ja/oui | Optibelt | SPB 2000 Lw | 461039 |
| | | 2060 | 2120 | 2142 | ja/oui | Optibelt | SPB 2120 Lw | 461040 |
| | | 2090 | 2150 | 2172 | ja/oui | Optibelt | SPB 2150 Lw | 461633 |
| | | 2120 | 2180 | 2200 | ja/oui | Optibelt | SPB 2180 Lw | 461609 |
| | | 2180 | 2240 | 2262 | ja/oui | Optibelt | SPB 2240 Lw | 461041 |
| | | 2220 | 2280 | 2300 | ja/oui | Optibelt | SPB 2280 Lw | 461610 |
| | | 2300 | 2360 | 2382 | ja/oui | Optibelt | SPB 2360 Lw | 461042 |
| | | 2350 | 2410 | 2430 | ja/oui | Optibelt | SPB 2410 Lw | 461611 |
| | | 2440 | 2500 | 2522 | ja/oui | Optibelt | SPB 2500 Lw | 461043 |
| | | 2590 | 2650 | 2672 | ja/oui | Optibelt | SPB 2650 Lw | 461044 |
| | | 2740 | 2800 | 2822 | ja/oui | Optibelt | SPB 2800 Lw | 461045 |
| | | 2940 | 3000 | 3022 | ja/oui | Optibelt | SPB 3000 Lw | 461046 |
| | | 3090 | 3150 | 3172 | ja/oui | Optibelt | SPB 3150 Lw | 461047 |
| | | 3190 | 3250 | 3272 | ja/oui | Optibelt | SPB 3250 Lw | 461634 |
| | | 3290 | 3350 | 3372 | ja/oui | Optibelt | SPB 3350 Lw | 461048 |
| | | 3490 | 3550 | 3572 | ja/oui | Optibelt | SPB 3550 Lw | 461049 |
| | | 3690 | 3750 | 3772 | ja/oui | Optibelt | SPB 3750 Lw | 461050 |
| | | 3810 | 3870 | 3892 | ja/oui | Optibelt | SPB 3870 Lw | 461635 |
| | | 3940 | 4000 | 4022 | ja/oui | Optibelt | SPB 4000 Lw | 461051 |
| | | 4190 | 4250 | 4272 | ja/oui | Optibelt | SPB 4250 Lw | 461052 |
| | | 4440 | 4500 | 4522 | ja/oui | Optibelt | SPB 4500 Lw | 461053 |
| | | 4690 | 4750 | 4772 | ja/oui | Optibelt | SPB 4750 Lw | 461054 |
| | | 4940 | 5000 | 5022 | ja/oui | Optibelt | SPB 5000 Lw | 461055 |
| | | 5240 | 5300 | 5322 | ja/oui | Optibelt | SPB 5300 Lw | 461056 |
| | | 5540 | 5600 | 5622 | ja/oui | Optibelt | SPB 5600 Lw | 461057 |
| | | 5940 | 6000 | 6022 | ja/oui | Optibelt | SPB 6000 Lw | 461058 |
| | | 6240 | 6300 | 6322 | ja/oui | Optibelt | SPB 6300 Lw | 461059 |
| | | 6640 | 6700 | 6722 | ja/oui | Optibelt | SPB 6700 Lw | 461060 |
| | | 7040 | 7100 | 7122 | ja/oui | Optibelt | SPB 7100 Lw | 461061 |
| | | 7440 | 7500 | 7522 | ja/oui | Optibelt | SPB 7500 Lw | 461062 |
| | | 7940 | 8000 | 8022 | ja/oui | Optibelt | SPB 8000 Lw | 461063 |

S=C/M=S: Ungemessen im Satz verwendbar; Details siehe Seite 339 - 348
 Utilisable par jeu sans être mesurée; Détails voir pages 339 - 348

11.3 Schmal-Keilriemen - ummantelt Courroies étroites - enveloppée

ummantelt (flankengeschlossen)
enveloppée (flancs fermés)

Profil / Profile

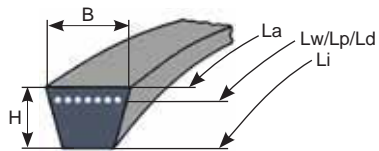
SPB → **16,3 x 13**

Ausführung / Version

RED-POWER (Premium RED POWER 3)

Wartungsfrei, leistungsstark,
öl- und hitzebeständig

*Sans entretien, puissant,
résistant à huile et à chaleur*



| B | H | Li | Lw/Lp/Ld | La | S=C/M=S | Marke | Prod-No | Art-No |
|------|------|------|----------|------|---------|----------|------------------------------|--------|
| mm | mm | mm | mm | mm | | Marque | | |
| 16,3 | 13,0 | 1190 | 1250 | 1272 | ja/oui | Optibelt | SPB 1250 Ld RED-POWER | 461627 |
| | | 1260 | 1320 | 1342 | ja/oui | Optibelt | SPB 1320 Ld RED-POWER | 461264 |
| | | 1440 | 1500 | 1522 | ja/oui | Optibelt | SPB 1500 Ld RED-POWER | 460485 |
| | | 1540 | 1600 | 1622 | ja/oui | Optibelt | SPB 1600 Ld RED-POWER | 460475 |
| | | 1640 | 1700 | 1722 | ja/oui | Optibelt | SPB 1700 Ld RED-POWER | 461256 |
| | | 1740 | 1800 | 1822 | ja/oui | Optibelt | SPB 1800 Ld RED-POWER | 461257 |
| | | 1840 | 1900 | 1922 | ja/oui | Optibelt | SPB 1900 Ld RED-POWER | 460476 |
| | | 1940 | 2000 | 2022 | ja/oui | Optibelt | SPB 2000 Ld RED-POWER | 460477 |
| | | 2060 | 2120 | 2142 | ja/oui | Optibelt | SPB 2120 Ld RED-POWER | 460478 |
| | | 2180 | 2240 | 2262 | ja/oui | Optibelt | SPB 2240 Ld RED-POWER | 460479 |
| | | 2300 | 2360 | 2382 | ja/oui | Optibelt | SPB 2360 Ld RED-POWER | 460480 |
| | | 2440 | 2500 | 2522 | ja/oui | Optibelt | SPB 2500 Ld RED-POWER | 460481 |
| | | 2590 | 2650 | 2672 | ja/oui | Optibelt | SPB 2650 Ld RED-POWER | 460482 |
| | | 2740 | 2800 | 2822 | ja/oui | Optibelt | SPB 2800 Ld RED-POWER | 460483 |
| | | 2940 | 3000 | 3022 | ja/oui | Optibelt | SPB 3000 Ld RED-POWER | 460484 |
| | | 5940 | 6000 | 6022 | ja/oui | Optibelt | SPB 6000 Ld RED-POWER | 461450 |

S=C/M=S: Ungemessen im Satz verwendbar; Details siehe Seite 339 - 348
Utilisable par jeu sans être mesurée; Détails voir pages 339 - 348

11.3 Schmal-Keilriemen - ummantelt

Courroies étroites - enveloppée

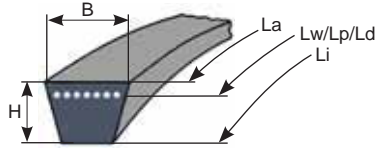
ummantelt (flankengeschlossen)
enveloppée (flancs fermés)

Profil / Profile

SPC → **22 x 18**

Ausführung / Version

Standard SK



| B | H | Li | Lw/Lp/Ld | La | S=C/M=S | Marke Marque | Prod-No | Art-No |
|------|------|------|----------|------|---------|-----------------|--------------------|--------|
| mm | mm | mm | mm | mm | | | | |
| 22,0 | 18,0 | 1917 | 2000 | 2030 | ja/oui | Optibelt | SPC 2000 Lw | 461064 |
| | | 2037 | 2120 | 2150 | ja/oui | Optibelt | SPC 2120 Lw | 461065 |
| | | 2157 | 2240 | 2270 | ja/oui | Optibelt | SPC 2240 Lw | 461066 |
| | | 2277 | 2360 | 2390 | ja/oui | Optibelt | SPC 2360 Lw | 461067 |
| | | 2417 | 2500 | 2530 | ja/oui | Optibelt | SPC 2500 Lw | 461068 |
| | | 2567 | 2650 | 2680 | ja/oui | Optibelt | SPC 2650 Lw | 461069 |
| | | 2717 | 2800 | 2830 | ja/oui | Optibelt | SPC 2800 Lw | 461070 |
| | | 2917 | 3000 | 3030 | ja/oui | Optibelt | SPC 3000 Lw | 461071 |
| | | 3067 | 3150 | 3180 | ja/oui | Optibelt | SPC 3150 Lw | 461072 |
| | | 3267 | 3350 | 3380 | ja/oui | Optibelt | SPC 3350 Lw | 461073 |
| | | 3467 | 3550 | 3580 | ja/oui | Optibelt | SPC 3550 Lw | 461074 |
| | | 3667 | 3750 | 3780 | ja/oui | Optibelt | SPC 3750 Lw | 461075 |
| | | 3917 | 4000 | 4030 | ja/oui | Optibelt | SPC 4000 Lw | 461076 |
| | | 4167 | 4250 | 4280 | ja/oui | Optibelt | SPC 4250 Lw | 461077 |
| | | 4417 | 4500 | 4530 | ja/oui | Optibelt | SPC 4500 Lw | 461078 |
| | | 4667 | 4750 | 4780 | ja/oui | Optibelt | SPC 4750 Lw | 461079 |
| | | 4917 | 5000 | 5030 | ja/oui | Optibelt | SPC 5000 Lw | 461080 |
| | | 5217 | 5300 | 5330 | ja/oui | Optibelt | SPC 5300 Lw | 461081 |
| | | 5517 | 5600 | 5630 | ja/oui | Optibelt | SPC 5600 Lw | 461082 |
| | | 5917 | 6000 | 6030 | ja/oui | Optibelt | SPC 6000 Lw | 461083 |
| | | 6217 | 6300 | 6330 | ja/oui | Optibelt | SPC 6300 Lw | 461084 |
| | | 6617 | 6700 | 6730 | ja/oui | Optibelt | SPC 6700 Lw | 461085 |
| | | 7017 | 7100 | 7130 | ja/oui | Optibelt | SPC 7100 Lw | 461086 |
| | | 7417 | 7500 | 7530 | ja/oui | Optibelt | SPC 7500 Lw | 461087 |
| | | 7917 | 8000 | 8030 | ja/oui | Optibelt | SPC 8000 Lw | 461088 |

S=C/M=S: Ungemessen im Satz verwendbar; Details siehe Seite 339 - 348
 Utilisable par jeu sans être mesurée; Détails voir pages 339 - 348

11.4 Fahrzeug-Keilriemen Courroies pour véhicules

formgezahnt (flankenoffen)
forme crantée (flancs nus)

Profil / Profile

AVX 10 → 9,5 x 8

Ausführungen

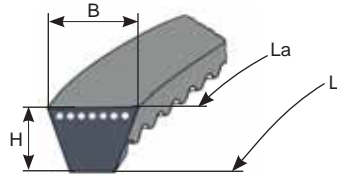
La M1 (Marathon 1) - Standard

La MX (Marathon MX) - neueste Generation

Versions

La M1 (Marathon 1) - Standard

La MX (Marathon MX) - dernière génération



| B | H | Li | La | Marke | Prod-No | Art-No | entspricht correspond Gates |
|-----|-----|------|------|----------|---------------------|--------|-----------------------------------|
| mm | mm | mm | mm | Marque | | | |
| 9,5 | 8,0 | 550 | 600 | Optibelt | AVX 10 x 600 La MX | 460486 | 6204MC |
| | | 563 | 613 | Optibelt | AVX 10 x 613 La MX | 460487 | 6281MC |
| | | 575 | 625 | Optibelt | AVX 10 x 625 La MX | 460488 | 6205MC |
| | | 585 | 635 | Optibelt | AVX 10 x 635 La MX | 460489 | 6283MC |
| | | 600 | 650 | Optibelt | AVX 10 x 650 La MX | 460490 | 6206MC |
| | | 625 | 675 | Optibelt | AVX 10 x 675 La MX | 460491 | 6207MC |
| | | 635 | 685 | Optibelt | AVX 10 x 685 La MX | 460492 | 6207 |
| | | 650 | 700 | Optibelt | AVX 10 x 700 La MX | 460493 | 6208MC |
| | | 660 | 710 | Optibelt | AVX 10 x 710 La MX | 460494 | 6161 |
| | | 675 | 725 | Optibelt | AVX 10 x 725 La MX | 460495 | 6209MC |
| | | 680 | 730 | Optibelt | AVX 10 x 730 La MX | 460496 | 6260MC |
| | | 700 | 750 | Optibelt | AVX 10 x 750 La MX | 460497 | 6210MC |
| | | 725 | 775 | Optibelt | AVX 10 x 775 La MX | 460498 | 6211MC |
| | | 735 | 785 | Optibelt | AVX 10 x 785 La MX | 460499 | 6273 |
| | | 750 | 800 | Optibelt | AVX 10 x 800 La MX | 460500 | 6212MC |
| | | 763 | 813 | Optibelt | AVX 10 x 813 La MX | 460501 | 6262MC |
| | | 775 | 825 | Optibelt | AVX 10 x 825 La MX | 460502 | 6216MC |
| | | 788 | 838 | Optibelt | AVX 10 x 838 La MX | 460503 | 6270MC |
| | | 800 | 850 | Optibelt | AVX 10 x 850 La MX | 460504 | 6214MC |
| | | 814 | 864 | Optibelt | AVX 10 x 864 La MX | 460505 | 6263MC |
| | | 825 | 875 | Optibelt | AVX 10 x 875 La MX | 460506 | 6215MC |
| | | 838 | 888 | Optibelt | AVX 10 x 888 La MX | 460507 | 6264MC |
| | | 850 | 900 | Optibelt | AVX 10 x 900 La MX | 460508 | 6216MC |
| | | 863 | 913 | Optibelt | AVX 10 x 913 La MX | 460509 | 6272MC |
| | | 875 | 925 | Optibelt | AVX 10 x 925 La MX | 460510 | 6217MC |
| | | 890 | 940 | Optibelt | AVX 10 x 940 La MX | 460511 | 6257MC |
| | | 900 | 950 | Optibelt | AVX 10 x 950 La MX | 460512 | 6218MC |
| | | 910 | 960 | Optibelt | AVX 10 x 960 La MX | 460513 | 6266MC |
| | | 915 | 965 | Optibelt | AVX 10 x 965 La MX | 460514 | ----- |
| | | 925 | 975 | Optibelt | AVX 10 x 975 La MX | 460515 | 6219MC |
| | | 940 | 990 | Optibelt | AVX 10 x 990 La MX | 460516 | 6267MC |
| | | 950 | 1000 | Optibelt | AVX 10 x 1000 La MX | 460517 | 6220MC |
| | | 963 | 1013 | Optibelt | AVX 10 x 1013 La MX | 460518 | 6275MC |
| | | 975 | 1025 | Optibelt | AVX 10 x 1025 La MX | 460519 | 6221MC |
| | | 1000 | 1050 | Optibelt | AVX 10 x 1050 La MX | 460520 | 222MC |
| | | 1010 | 1060 | Optibelt | AVX 10 x 1060 La MX | 461602 | 6287MC |
| | | 1025 | 1075 | Optibelt | AVX 10 x 1075 La MX | 460521 | 6223MC |
| | | 1040 | 1090 | Optibelt | AVX 10 x 1090 La MX | 460522 | 6284MC |
| | | 1050 | 1100 | Optibelt | AVX 10 x 1100 La MX | 460523 | 6224MC |
| | | 1060 | 1110 | Optibelt | AVX 10 x 1110 La MX | 460524 | 6268MC |
| | | 1075 | 1125 | Optibelt | AVX 10 x 1125 La MX | 460525 | 6225MC |

11.4 Fahrzeug-Keilriemen Courroies pour véhicules

formgezahnt (flankenoffen)
forme crantée (flancs nus)

Profil / Profile

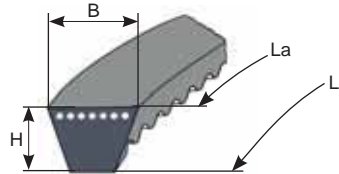
AVX 10 → 9,5 x 8

Ausführungen

La MX (Marathon MX) - neueste Generation

Versions

La MX (Marathon MX) - dernière génération



| B | H | Li | La | Marke | Prod-No | Art-No | entspricht correspond Gates |
|-----|-----|------|------|----------|----------------------------|--------|-----------------------------------|
| mm | mm | mm | mm | Marque | | | |
| 9,5 | 8,0 | 1090 | 1140 | Optibelt | AVX 10 x 1140 La MX | 460526 | 6269MC |
| | | 1100 | 1150 | Optibelt | AVX 10 x 1150 La MX | 460527 | 6226MC |
| | | 1125 | 1175 | Optibelt | AVX 10 x 1175 La MX | 460528 | 6227MC |
| | | 1150 | 1200 | Optibelt | AVX 10 x 1200 La MX | 460529 | 6228MC |
| | | 1165 | 1215 | Optibelt | AVX 10 x 1215 La MX | 460530 | 6270MC |
| | | 1175 | 1225 | Optibelt | AVX 10 x 1225 La MX | 460531 | 6229MC |
| | | 1200 | 1250 | Optibelt | AVX 10 x 1250 La MX | 460532 | 6230MC |
| | | 1225 | 1275 | Optibelt | AVX 10 x 1275 La MX | 460533 | 6231MC |
| | | 1250 | 1300 | Optibelt | AVX 10 x 1300 La MX | 460534 | 6232MC |
| | | 1275 | 1325 | Optibelt | AVX 10 x 1325 La MX | 460535 | 6233MC |
| | | 1300 | 1350 | Optibelt | AVX 10 x 1350 La MX | 460536 | 6234MC |
| | | 1325 | 1375 | Optibelt | AVX 10 x 1375 La MX | 460537 | 6235MC |
| | | 1350 | 1400 | Optibelt | AVX 10 x 1400 La MX | 460538 | 6236MC |
| | | 1375 | 1425 | Optibelt | AVX 10 x 1425 La MX | 460539 | 6237MC |
| | | 1400 | 1450 | Optibelt | AVX 10 x 1450 La MX | 460540 | 6238MC |
| | | 1425 | 1475 | Optibelt | AVX 10 x 1475 La MX | 460541 | 3239MC |
| | | 1450 | 1500 | Optibelt | AVX 10 x 1500 La MX | 460542 | 6240MC |
| | | 1475 | 1525 | Optibelt | AVX 10 x 1525 La MX | 460543 | 6241MC |
| | | 1500 | 1550 | Optibelt | AVX 10 x 1550 La MX | 460544 | 6242 |
| | | 1525 | 1575 | Optibelt | AVX 10 x 1575 La MX | 460545 | 6243 |
| | | 1550 | 1600 | Optibelt | AVX 10 x 1600 La MX | 460546 | ----- |
| | | 1575 | 1625 | Optibelt | AVX 10 x 1625 La MX | 460547 | 6245 |

11.4 Fahrzeug-Keilriemen

Courroies pour véhicules

formgezahnt (flankenoffen)
forme crantée (flancs nus)

Profil / Profile

AVX 13 → 12,5 x 10

Ausführungen

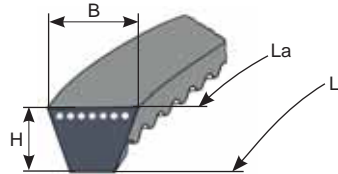
La M1 (Marathon 1) - Standard

La MX (Marathon MX) - neueste Generation

Versions

La M1 (Marathon 1) - Standard

La MX (Marathon MX) - dernière génération



| B | H | Li | La | Marke | Prod-No | Art-No | entspricht correspond Gates |
|------|------|------|------|----------|----------------------------|--------|-----------------------------------|
| mm | mm | mm | mm | Marque | | | |
| 12,5 | 10,0 | 638 | 700 | Optibelt | AVX 13 x 700 La MX | 461299 | ----- |
| | | 663 | 725 | Optibelt | AVX 13 x 725 La MX | 461301 | 6564EXL |
| | | 688 | 750 | Optibelt | AVX 13 x 750 La MX | 460548 | 6460MC |
| | | 713 | 775 | Optibelt | AVX 13 x 775 La MX | 460549 | 6461EXL |
| | | 738 | 800 | Optibelt | AVX 13 x 800 La MX | 460550 | 6462MC |
| | | 763 | 825 | Optibelt | AVX 13 x 825 La MX | 460551 | 6463MC |
| | | 788 | 850 | Optibelt | AVX 13 x 850 La MX | 460552 | 6464MC |
| | | 813 | 875 | Optibelt | AVX 13 x 875 La MX | 460553 | 6465MC |
| | | 838 | 900 | Optibelt | AVX 13 x 900 La MX | 460554 | 6466MC |
| | | 863 | 925 | Optibelt | AVX 13 x 925 La MX | 460555 | 6467MC |
| | | 888 | 950 | Optibelt | AVX 13 x 950 La MX | 460556 | 6468MC |
| | | 913 | 975 | Optibelt | AVX 13 x 975 La MX | 460557 | 6469MC |
| | | 938 | 1000 | Optibelt | AVX 13 x 1000 La MX | 460558 | 6470MC |
| | | 963 | 1025 | Optibelt | AVX 13 x 1025 La MX | 460559 | 6471MC |
| | | 978 | 1040 | Optibelt | AVX 13 x 1040 La MX | 461678 | |
| | | 988 | 1050 | Optibelt | AVX 13 x 1050 La MX | 460560 | 6471MC |
| | | 1013 | 1075 | Optibelt | AVX 13 x 1075 La MX | 460561 | 6473MC |
| | | 1038 | 1100 | Optibelt | AVX 13 x 1100 La MX | 460562 | 6474MC |
| | | 1063 | 1125 | Optibelt | AVX 13 x 1125 La MX | 460563 | 6475MC |
| | | 1088 | 1150 | Optibelt | AVX 13 x 1150 La MX | 460564 | 6476MC |
| | | 1113 | 1175 | Optibelt | AVX 13 x 1175 La MX | 460565 | 6477MC |
| | | 1138 | 1200 | Optibelt | AVX 13 x 1200 La MX | 460566 | 6478MC |
| | | 1163 | 1225 | Optibelt | AVX 13 x 1225 La MX | 460567 | 6479MC |
| | | 1213 | 1275 | Optibelt | AVX 13 x 1275 La MX | 460568 | 6481MC |
| | | 1238 | 1300 | Optibelt | AVX 13 x 1300 La MX | 460569 | 6482MC |
| | | 1263 | 1325 | Optibelt | AVX 13 x 1325 La MX | 460570 | 6483MC |
| | | 1288 | 1350 | Optibelt | AVX 13 x 1350 La MX | 460571 | 6484MC |
| | | 1313 | 1375 | Optibelt | AVX 13 x 1375 La MX | 460572 | 6485MC |
| | | 1363 | 1425 | Optibelt | AVX 13 x 1425 La MX | 460573 | 6487MC |
| | | 1713 | 1775 | Optibelt | AVX 13 x 1775 La MX | 461265 | 6501MC |
| | | 1738 | 1800 | Optibelt | AVX 13 x 1800 La MX | 461260 | 6502ES |

11.4 Fahrzeug-Keilriemen Courroies pour véhicules

formgezahnt (flankenoffen)
forme crantée (flancs nus)

Profil / Profile

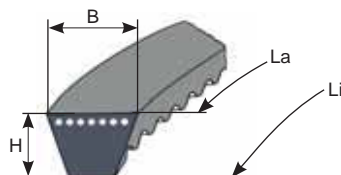
AVX 13 → 12,5 x 10

Ausführung

La M2 Marathon 2 Truck Power, verstärkt

Version

La M2 Marathon 2 Truck Power renforcée



| B | H | Li | La | S=C/M=S | Marke Marque | Prod-No | Art-No | entspricht correspond Gates |
|------|------|------|------|---------|-----------------|---------------------|--------|-----------------------------------|
| mm | mm | mm | mm | | | | | |
| 12,5 | 10,0 | 688 | 750 | ja/oui | Optibelt | AVX 13 x 750 La M2 | 460575 | 6460EXL |
| | | 713 | 775 | ja/oui | Optibelt | AVX 13 x 775 La M2 | 460576 | 6461EXL |
| | | 738 | 800 | ja/oui | Optibelt | AVX 13 x 800 La M2 | 460577 | 6462EXL |
| | | 788 | 850 | ja/oui | Optibelt | AVX 13 x 850 La M2 | 460578 | 6464EXL |
| | | 813 | 875 | ja/oui | Optibelt | AVX 13 x 875 La M2 | 460579 | 6465EXL |
| | | 863 | 925 | ja/oui | Optibelt | AVX 13 x 925 La M2 | 460580 | 6467EXL |
| | | 888 | 950 | ja/oui | Optibelt | AVX 13 x 950 La M2 | 460581 | 6468EXL |
| | | 938 | 1000 | ja/oui | Optibelt | AVX 13 x 1000 La M2 | 460582 | 6470EXL |
| | | 963 | 1025 | ja/oui | Optibelt | AVX 13 x 1025 La M2 | 460583 | 6471EXL |
| | | 998 | 1060 | ja/oui | Optibelt | AVX 13 x 1060 La M2 | 460584 | 6567EXL |
| | | 1013 | 1075 | ja/oui | Optibelt | AVX 13 x 1075 La M2 | 460585 | 6473EXL |
| | | 1038 | 1100 | ja/oui | Optibelt | AVX 13 x 1100 La M2 | 460586 | 6474EXL |
| | | 1063 | 1125 | ja/oui | Optibelt | AVX 13 x 1125 La M2 | 460587 | 6475EXL |
| | | 1088 | 1150 | ja/oui | Optibelt | AVX 13 x 1150 La M2 | 460588 | 6476EXL |
| | | 1113 | 1175 | ja/oui | Optibelt | AVX 13 x 1175 La M2 | 460589 | 6477EXL |
| | | 1138 | 1200 | ja/oui | Optibelt | AVX 13 x 1200 La M2 | 460590 | 6478EXL |
| | | 1163 | 1225 | ja/oui | Optibelt | AVX 13 x 1225 La M2 | 460591 | 6479EXL |
| | | 1188 | 1250 | ja/oui | Optibelt | AVX 13 x 1250 La M2 | 460592 | 6480EXL |
| | | 1213 | 1275 | ja/oui | Optibelt | AVX 13 x 1275 La M2 | 460593 | 6481EXL |
| | | 1238 | 1300 | ja/oui | Optibelt | AVX 13 x 1300 La M2 | 460594 | 6482EXL |
| | | 1263 | 1325 | ja/oui | Optibelt | AVX 13 x 1325 La M2 | 460595 | 6483EXL |
| | | 1288 | 1350 | ja/oui | Optibelt | AVX 13 x 1350 La M2 | 460596 | 6484EXL |
| | | 1313 | 1375 | ja/oui | Optibelt | AVX 13 x 1375 La M2 | 460597 | 6485EXL |
| | | 1338 | 1400 | ja/oui | Optibelt | AVX 13 x 1400 La M2 | 460598 | 6486EXL |
| | | 1363 | 1425 | ja/oui | Optibelt | AVX 13 x 1425 La M2 | 460599 | 6487EXL |
| | | 1388 | 1450 | ja/oui | Optibelt | AVX 13 x 1450 La M2 | 460600 | 6488EXL |
| | | 1413 | 1475 | ja/oui | Optibelt | AVX 13 x 1475 La M2 | 460601 | 6489EXL |
| | | 1438 | 1500 | ja/oui | Optibelt | AVX 13 x 1500 La M2 | 460602 | 6490EXL |
| | | 1463 | 1525 | ja/oui | Optibelt | AVX 13 x 1525 La M2 | 460603 | 6491EXL |
| | | 1488 | 1550 | ja/oui | Optibelt | AVX 13 x 1550 La M2 | 460604 | 6492EXL |
| | | 1513 | 1575 | ja/oui | Optibelt | AVX 13 x 1575 La M2 | 461297 | 6493EXL |
| | | 1538 | 1600 | ja/oui | Optibelt | AVX 13 x 1600 La M2 | 460605 | 6494EXL |
| | | 1563 | 1625 | ja/oui | Optibelt | AVX 13 x 1625 La M2 | 460606 | 6495EXL |
| | | 1588 | 1650 | ja/oui | Optibelt | AVX 13 x 1650 La M2 | 460607 | 6496EXL |
| | | 1613 | 1675 | ja/oui | Optibelt | AVX 13 x 1675 La M2 | 460608 | 6497EXL |
| | | 1638 | 1700 | ja/oui | Optibelt | AVX 13 x 1700 La M2 | 460609 | 6498EXL |
| | | 1663 | 1725 | ja/oui | Optibelt | AVX 13 x 1725 La M2 | 461298 | 6499EXL |
| | | 1688 | 1750 | ja/oui | Optibelt | AVX 13 x 1750 La M2 | 460610 | 6500EXL |
| | | 1787 | 1850 | ja/oui | Optibelt | AVX 13 x 1850 La M2 | 461604 | 6561EXL |
| | | 1937 | 2000 | ja/oui | Optibelt | AVX 13 x 2000 La M2 | 461603 | 6510EXL |

S=C/M=S: Ungemessen im Satz verwendbar; Details siehe Seite 339 - 348
Utilisable par jeu sans être mesurée; Détails voir pages 339 - 348



11.5 Zahn-Flachriemen Courroies plates dentées

ALPHA TORQUE

transparent

Profil / Profile

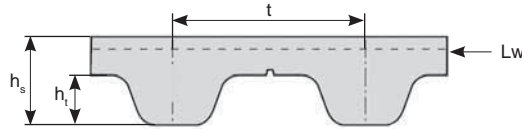
T2.5

→ **Achtung**

Breite nach Ihren Angaben (*)

→ **Attention**

Largeur selon vos spécifications (*)



| t | h _t | h _s | Lw | Breite Largeur mm | Zähne Dents Anzahl/numéro | Marke Marque | Prod-No | Art-No |
|-----|----------------|----------------|-----|-------------------------|---------------------------------|-----------------|-----------------|--------|
| 2,5 | 0,7 | 1,3 | 285 | (*) | 114 | Optibelt | T2.5/285 | 461395 |
| | | | 330 | (*) | 132 | Optibelt | T2.5/330 | 461396 |
| | | | 380 | (*) | 152 | Optibelt | T2.5/380 | 461397 |

ALPHA TORQUE

transparent

Profil / Profile

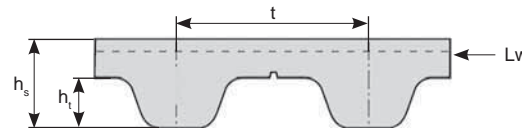
T5

→ **Achtung**

Breite nach Ihren Angaben (*)

→ **Attention**

Largeur selon vos spécifications (*)



| t | h _t | h _s | Lw | Breite Largeur mm | Zähne Dents Anzahl/numéro | Marke Marque | Prod-No | Art-No |
|-----|----------------|----------------|------|-------------------------|---------------------------------|-----------------|----------------|--------|
| 5,0 | 1,2 | 2,2 | 225 | (*) | 45 | Optibelt | T5/225 | 461398 |
| | | | 275 | (*) | 55 | Optibelt | T5/275 | 461399 |
| | | | 300 | (*) | 60 | Optibelt | T5/300 | 461400 |
| | | | 325 | (*) | 65 | Optibelt | T5/325 | 461436 |
| | | | 330 | (*) | 66 | Optibelt | T5/330 | 461401 |
| | | | 365 | (*) | 73 | Optibelt | T5/365 | 461402 |
| | | | 390 | (*) | 78 | Optibelt | T5/390 | 461403 |
| | | | 410 | (*) | 82 | Optibelt | T5/410 | 461404 |
| | | | 455 | (*) | 91 | Optibelt | T5/455 | 461405 |
| | | | 480 | (*) | 96 | Optibelt | T5/480 | 461406 |
| | | | 500 | (*) | 100 | Optibelt | T5/500 | 461407 |
| | | | 510 | (*) | 102 | Optibelt | T5/510 | 461408 |
| | | | 560 | (*) | 112 | Optibelt | T5/560 | 461409 |
| | | | 690 | (*) | 138 | Optibelt | T5/690 | 461410 |
| | | | 720 | (*) | 144 | Optibelt | T5/720 | 461411 |
| | | | 780 | (*) | 156 | Optibelt | T5/780 | 461412 |
| | | | 840 | (*) | 168 | Optibelt | T5/840 | 461413 |
| | | | 990 | (*) | 198 | Optibelt | T5/990 | 461445 |
| | | | 1215 | (*) | 243 | Optibelt | T5/1215 | 461442 |

11.5 Zahn-Flachriemen Courroies plates dentées

ALPHA TORQUE

transparent

Profil / Profile

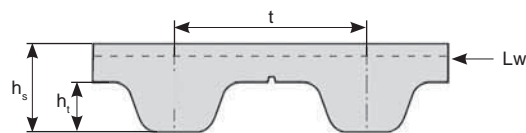
T10

→ **Achtung**

Breite nach Ihren Angaben (*)

→ **Attention**

Largeur selon vos spécifications (*)



| t | h _t | h _s | Lw | Breite Largeur mm | Zähne Dents Anzahl/numéro | Marke Marque | Prod-No | Art-No |
|------|----------------|----------------|------|-------------------------|---------------------------------|-----------------|-----------------|--------|
| 10,0 | 2,5 | 4,5 | 530 | (*) | 53 | Optibelt | T10/530 | 461414 |
| | | | 560 | (*) | 56 | Optibelt | T10/560 | 461415 |
| | | | 600 | (*) | 60 | Optibelt | T10/600 | 461416 |
| | | | 610 | (*) | 61 | Optibelt | T10/610 | 461417 |
| | | | 700 | (*) | 70 | Optibelt | T10/700 | 461418 |
| | | | 720 | (*) | 72 | Optibelt | T10/720 | 461419 |
| | | | 780 | (*) | 78 | Optibelt | T10/780 | 461420 |
| | | | 810 | (*) | 81 | Optibelt | T10/810 | 461421 |
| | | | 1050 | (*) | 105 | Optibelt | T10/1050 | 461422 |
| | | | 1080 | (*) | 108 | Optibelt | T10/1080 | 461423 |
| | | | 1210 | (*) | 121 | Optibelt | T10/1210 | 461424 |
| | | | 1320 | (*) | 132 | Optibelt | T10/1320 | 461425 |

11.5 Zahn-Flachriemen Courroies plates dentées

OMEGA

schwarz / noir

Profil / Profile

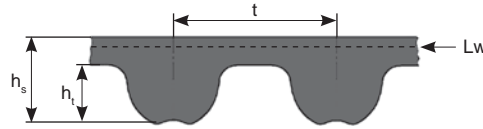
3M

→ **Achtung**

Breite nach Ihren Angaben (*)

→ **Attention**

Largeur selon vos spécifications (*)



| t | h _t | h _s | Lw | Breite Largeur mm | Zähne Dents Anzahl/numéro | Marke Marque | Prod-No | Art-No |
|-----|----------------|----------------|-----|-------------------------|---------------------------------|-----------------|-----------------|--------|
| 3,0 | 1,1 | 2,3 | 225 | (*) | 75 | Optibelt | 225-3M-A | 461353 |
| | | | 255 | (*) | 85 | Optibelt | 255-3M-A | 461354 |
| | | | 267 | (*) | 89 | Optibelt | 267-3M-A | 461355 |
| | | | 285 | (*) | 95 | Optibelt | 285-3M-A | 461356 |
| | | | 312 | (*) | 104 | Optibelt | 312-3M-A | 461357 |
| | | | 357 | (*) | 119 | Optibelt | 357-3M-A | 461358 |
| | | | 384 | (*) | 128 | Optibelt | 384-3M-A | 461359 |
| | | | 390 | (*) | 130 | Optibelt | 390-3M-A | 461360 |
| | | | 420 | (*) | 140 | Optibelt | 420-3M-A | 461361 |

OMEGA

schwarz / noir

Profil / Profile

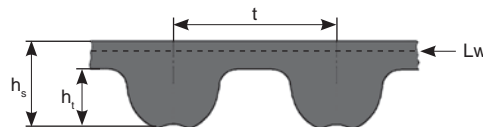
5M

→ **Achtung**

Breite nach Ihren Angaben (*)

→ **Attention**

Largeur selon vos spécifications (*)



| t | h _t | h _s | Lw | Breite Largeur mm | Zähne Dents Anzahl/numéro | Marke Marque | Prod-No | Art-No |
|-----|----------------|----------------|-----|-------------------------|---------------------------------|-----------------|-----------------|--------|
| 5,0 | 1,9 | 3,4 | 225 | (*) | 45 | Optibelt | 225-5M-A | 461362 |
| | | | 295 | (*) | 59 | Optibelt | 295-5M-A | 461363 |
| | | | 350 | (*) | 70 | Optibelt | 350-5M-A | 461364 |
| | | | 400 | (*) | 80 | Optibelt | 400-5M-A | 461365 |
| | | | 425 | (*) | 85 | Optibelt | 425-5M-A | 461366 |
| | | | 450 | (*) | 90 | Optibelt | 450-5M-A | 461367 |
| | | | 500 | (*) | 100 | Optibelt | 500-5M-A | 461368 |
| | | | 550 | (*) | 110 | Optibelt | 550-5M-A | 461369 |
| | | | 565 | (*) | 113 | Optibelt | 565-5M-A | 461370 |
| | | | 600 | (*) | 120 | Optibelt | 600-5M-A | 461371 |
| | | | 635 | (*) | 127 | Optibelt | 635-5M-A | 461372 |
| | | | 665 | (*) | 133 | Optibelt | 665-5M-A | 461373 |
| | | | 700 | (*) | 140 | Optibelt | 700-5M-A | 461374 |

11.5 Zahn-Flachriemen Courroies plates dentées

OMEGA

schwarz / noir

Profil / Profile

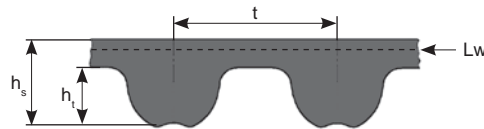
8M

→ **Achtung**

Breite nach Ihren Angaben (*)

→ **Attention**

Largeur selon vos spécifications (*)



| t | h _t | h _s | Lw | Breite Largeur mm | Zähne Dents Anzahl/numéro | Marke Marque | Prod-No | Art-No |
|-----|----------------|----------------|------|-------------------------|---------------------------------|-----------------|------------------|--------|
| 8,0 | 3,2 | 5,4 | 520 | (*) | 65 | Optibelt | 520-8M-A | 461438 |
| | | | 560 | (*) | 70 | Optibelt | 560-8M-A | 461375 |
| | | | 600 | (*) | 75 | Optibelt | 600-8M-A | 461376 |
| | | | 640 | (*) | 80 | Optibelt | 640-8M-A | 461377 |
| | | | 720 | (*) | 90 | Optibelt | 720-8M-A | 461378 |
| | | | 800 | (*) | 100 | Optibelt | 800-8M-A | 461379 |
| | | | 880 | (*) | 110 | Optibelt | 880-8M-A | 461380 |
| | | | 920 | (*) | 115 | Optibelt | 920-8M-A | 461381 |
| | | | 960 | (*) | 120 | Optibelt | 960-8M-A | 461382 |
| | | | 1040 | (*) | 130 | Optibelt | 1040-8M-A | 461383 |
| | | | 1120 | (*) | 140 | Optibelt | 1120-8M-A | 461384 |
| | | | 1128 | (*) | 141 | Optibelt | 1128-8M-A | 461385 |
| | | | 1160 | (*) | 145 | Optibelt | 1160-8M-A | 461386 |
| | | | 1200 | (*) | 150 | Optibelt | 1200-8M-A | 461387 |
| | | | 1280 | (*) | 160 | Optibelt | 1280-8M-A | 461388 |
| | | | 1440 | (*) | 180 | Optibelt | 1440-8M-A | 461389 |
| | | | 1600 | (*) | 200 | Optibelt | 1600-8M-A | 461390 |
| | | | 1760 | (*) | 220 | Optibelt | 1760-8M-A | 461391 |
| | | | 1800 | (*) | 225 | Optibelt | 1800-8M-A | 461392 |
| | | | 2000 | (*) | 250 | Optibelt | 2000-8M-A | 461393 |
| | | | 2400 | (*) | 300 | Optibelt | 2400-8M-A | 461394 |

11.5 Zahn-Flachriemen Courroies plates dentées

Optibelt ZR schwarz / noir

Profil / Profile

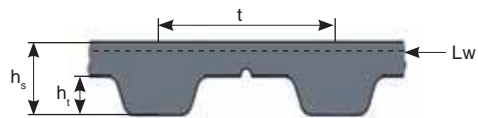
L

→ **Achtung**

Breite nach Ihren Angaben (*)

→ **Attention**

Largeur selon vos spécifications (*)



| t | h _t | h _s | Lw | Breite Largeur mm | Zähne Dents Anzahl/numéro | Marke Marque | Prod-No | Art-No |
|-------|----------------|----------------|---------|-------------------------|---------------------------------|-----------------|--------------|--------|
| mm | mm | mm | mm | mm | | | | |
| 9,525 | 1,91 | 3,6 | 314,33 | (*) | 33 | Optibelt | 124 L | 461315 |
| | | | 476,25 | (*) | 50 | Optibelt | 187 L | 461316 |
| | | | 533,40 | (*) | 56 | Optibelt | 210 L | 461317 |
| | | | 571,50 | (*) | 60 | Optibelt | 225 L | 461318 |
| | | | 609,60 | (*) | 64 | Optibelt | 240 L | 461319 |
| | | | 647,70 | (*) | 68 | Optibelt | 255 L | 461320 |
| | | | 657,23 | (*) | 69 | Optibelt | 259 L | 461596 |
| | | | 685,80 | (*) | 72 | Optibelt | 270 L | 461321 |
| | | | 723,90 | (*) | 76 | Optibelt | 285 L | 461322 |
| | | | 762,00 | (*) | 80 | Optibelt | 300 L | 461323 |
| | | | 819,15 | (*) | 86 | Optibelt | 322 L | 461324 |
| | | | 876,30 | (*) | 92 | Optibelt | 345 L | 461325 |
| | | | 933,45 | (*) | 98 | Optibelt | 367 L | 461326 |
| | | | 990,60 | (*) | 104 | Optibelt | 390 L | 461327 |
| | | | 1066,80 | (*) | 112 | Optibelt | 420 L | 461328 |
| | | | 1143,00 | (*) | 120 | Optibelt | 450 L | 461329 |
| | | | 1219,20 | (*) | 128 | Optibelt | 480 L | 461330 |
| | | | 1295,40 | (*) | 136 | Optibelt | 510 L | 461331 |
| | | | 1371,60 | (*) | 144 | Optibelt | 540 L | 461448 |
| | | | 1676,40 | (*) | 176 | Optibelt | 660 L | 461332 |

11.5 Zahn-Flachriemen Courroies plates dentées

Optibelt ZR
schwarz / noir

Profil / Profile

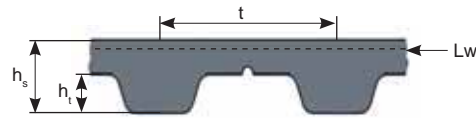
XL

→ **Achtung**

Breite nach Ihren Angaben (*)

→ **Attention**

Largeur selon vos spécifications (*)



| t | h _t | h _s | Lw | Breite Largeur | Zähne Dents | Marke Marque | Prod-No | Art-No |
|------|----------------|----------------|-------|-------------------|----------------|-----------------|---------------|--------|
| mm | mm | mm | mm | mm | Anzahl/numéro | | | |
| 5,08 | 1,27 | 2,3 | 228,6 | (*) | 45 | Optibelt | 90 XL | 461302 |
| | | | 254,0 | (*) | 50 | Optibelt | 100 XL | 461303 |
| | | | 279,4 | (*) | 55 | Optibelt | 110 XL | 461447 |
| | | | 304,8 | (*) | 60 | Optibelt | 120 XL | 461304 |
| | | | 330,2 | (*) | 65 | Optibelt | 130 XL | 461305 |
| | | | 355,6 | (*) | 70 | Optibelt | 140 XL | 461306 |
| | | | 381,0 | (*) | 75 | Optibelt | 150 XL | 461307 |
| | | | 406,4 | (*) | 80 | Optibelt | 160 XL | 461308 |
| | | | 431,8 | (*) | 85 | Optibelt | 170 XL | 461309 |
| | | | 457,2 | (*) | 90 | Optibelt | 180 XL | 461310 |
| | | | 482,6 | (*) | 95 | Optibelt | 190 XL | 461311 |
| | | | 508,0 | (*) | 100 | Optibelt | 200 XL | 461312 |
| | | | 533,4 | (*) | 105 | Optibelt | 210 XL | 461313 |
| | | | 609,6 | (*) | 120 | Optibelt | 240 XL | 461434 |
| | | | 660,4 | (*) | 130 | Optibelt | 260 XL | 461314 |
| | | | 736,6 | (*) | 145 | Optibelt | 290 XL | 461435 |

11.5 Zahn-Flachriemen Courroies plates dentées

Optibelt ZR schwarz / noir

Profil / Profile

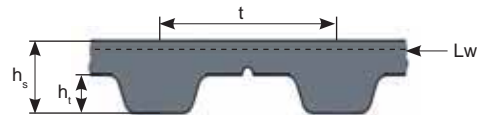
H

→ **Achtung**

Breite nach Ihren Angaben (*)

→ **Attention**

Largeur selon vos spécifications (*)



| t | ht | hs | Lw | Breite Largeur mm | Zähne Dents Anzahl/numéro | Marke Marque | Prod-No | Art-No |
|------|------|-----|--------|-------------------------|---------------------------------|-----------------|--------------|--------|
| 12,7 | 2,29 | 4,0 | 609,6 | (*) | 48 | Optibelt | 240 H | 461333 |
| | | | 647,7 | (*) | 51 | Optibelt | 255 H | 461334 |
| | | | 685,8 | (*) | 54 | Optibelt | 270 H | 461335 |
| | | | 762,0 | (*) | 60 | Optibelt | 300 H | 461336 |
| | | | 838,2 | (*) | 66 | Optibelt | 330 H | 461337 |
| | | | 914,4 | (*) | 72 | Optibelt | 360 H | 461338 |
| | | | 990,6 | (*) | 78 | Optibelt | 390 H | 461339 |
| | | | 1066,8 | (*) | 84 | Optibelt | 420 H | 461340 |
| | | | 1143,0 | (*) | 90 | Optibelt | 450 H | 461341 |
| | | | 1219,2 | (*) | 96 | Optibelt | 480 H | 461342 |
| | | | 1295,4 | (*) | 102 | Optibelt | 510 H | 461343 |
| | | | 1371,6 | (*) | 108 | Optibelt | 540 H | 461344 |
| | | | 1447,8 | (*) | 114 | Optibelt | 570 H | 461345 |
| | | | 1600,2 | (*) | 126 | Optibelt | 630 H | 461346 |
| | | | 1676,4 | (*) | 132 | Optibelt | 660 H | 461347 |
| | | | 1778,0 | (*) | 140 | Optibelt | 700 H | 461348 |
| | | | 1905,0 | (*) | 150 | Optibelt | 750 H | 461349 |
| | | | 2032,0 | (*) | 160 | Optibelt | 800 H | 461350 |
| | | | 2159,0 | (*) | 170 | Optibelt | 850 H | 461351 |
| | | | 2184,4 | (*) | 172 | Optibelt | 860 H | 461352 |

11.6 Keilrippen-Riemen (Rippenbänder) *Courroies trapézoïdales striées (courroies striées)*

Optibelt RB
 schwarz / noir

Profil / Profile

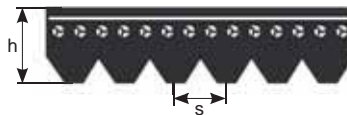
PJ

→ **Achtung**

Rippenzahl immer angeben (*)

→ **Attention**

Toujours indiquer le nombre de côtes (*)



| s | h | Bezugslänge (L _b) Longueur de référence (L _r) | Rippen Stries (Anzahl/nombres) | Marke Marque | Prod-No | Art-No |
|------|------|--|--------------------------------------|-----------------|----------------|--------|
| mm | mm | mm | | | | |
| 2,34 | 3,50 | 457 | (*) | Optibelt | PJ 457 | 461426 |
| | | 559 | (*) | Optibelt | PJ 559 | 461427 |
| | | 610 | (*) | Optibelt | PJ 610 | 461428 |
| | | 660 | (*) | Optibelt | PJ 660 | 461429 |
| | | 711 | (*) | Optibelt | PJ 711 | 461437 |
| | | 723 | (*) | Optibelt | PJ 723 | 461430 |
| | | 762 | (*) | Optibelt | PJ 762 | 461451 |
| | | 914 | (*) | Optibelt | PJ 914 | 461649 |
| | | 965 | (*) | Optibelt | PJ 965 | 461446 |
| | | 1016 | (*) | Optibelt | PJ 1016 | 461431 |
| | | 1321 | (*) | Optibelt | PJ 1321 | 461432 |
| | | 1371 | (*) | Optibelt | PJ 1371 | 461452 |
| | | 1651 | (*) | Optibelt | PJ 1651 | 461433 |
| | | 1663 | (*) | Optibelt | PJ 1663 | 461440 |

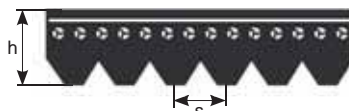
11.6 Keilrippen-Riemen (Rippenbänder) *Courroies trapézoïdales striées (courroies striées)*

Optibelt RB schwarz / noir

Profil / Profile

6-PJ

- Einsetzbar mit Umlenkrollen
- Utilisé avec des rouleaux de déviation



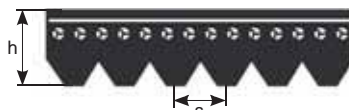
| s | h | Bezugslänge (L _b) Longueur de référence (L _b) | Rippen Stries (Anzahl/nombres) | Marke Marque | Prod-No | Art-No |
|------|------|--|--------------------------------------|-----------------|----------|--------|
| mm | mm | mm | | | | |
| 2,34 | 3,50 | 813 | 6 | Optibelt | 6-PJ 813 | 461625 |

Optibelt RB schwarz / noir

Profil / Profile

PK

- Einsetzbar mit Umlenkrollen
- Utilisé avec des rouleaux de déviation



| s | h | Bezugslänge (L _b) Longueur de référence (L _b) | Rippen Stries (Anzahl/nombres) | Marke Marque | Prod-No | Art-No |
|------|-----|--|--------------------------------------|-----------------|---------------|--------|
| mm | mm | mm | | | | |
| 3,56 | 4,6 | 698 | 5 | Optibelt | 5 PK 698 | 461650 |
| | | 717 | 12 | Optibelt | 12-PK 717 RBK | 461626 |
| | | 730 | 5 | Optibelt | 5 PK 730 | 461651 |
| | | 732 | 12 | Optibelt | 12 PK 732 RBK | 461677 |
| | | 775 | 7 | Optibelt | 7 PK 775 | 461652 |
| | | 775 | 10 | Optibelt | 10 PK 775 | 461653 |
| | | 865 | 4 | Optibelt | 4 PK 865 | 461654 |
| | | 954 | 6 | Optibelt | 6 PK 954 | 461655 |
| | | 1125 | 6 | Optibelt | 6 PK 1125 | 461656 |
| | | 1560 | 7 | Optibelt | 7 PK 1560 | 461657 |
| | | 2080 | 6 | Optibelt | 6 PK 2080 | 461658 |
| | | 2255 | 5 | Optibelt | 5 PK 2255 | 461659 |

11.7 Keilrillen-Scheiben Poulies à gorges trapézoïdales

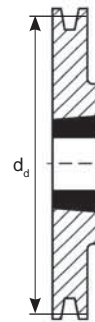
Keilrillen-Scheiben, **1-rillig**

Poulies à gorges trapézoïdales, **1 gorge**

Profil / Profile

SPZ/10

- Für Schmal-Keilriemen SPZ und klassische Keilriemen mit 10 mm Breite
 - Die dazugehörigen Spannbuchsen (inkl. Madenschrauben) sind separat zu bestellen (ab Seite 409)
- Technische Zeichnung und Abbildung abweichend
- *Pour courroies trapézoïdales étroites de type SPZ et classiques de 10 mm de large*
 - *Les douilles de tension correspondantes (y compris les vis sans tête), doit être commandé séparément (à partir de la page 409)*
- Dessin technique et illustration différente



| Rillen Gorges | Profilbreite Largeur du profil mm | Richt-Ø Ø Référencé mm (d _d) | Marke Marque | Prod-No | Art-No | für Spannbuchse pour moyeu amov. Typ/Type |
|------------------|---|--|-----------------|---------------------|--------|---|
| 1 | 10 | 63 | Optibelt | SPZ/10 63-1 TB1108 | 460611 | 1108 |
| | | 67 | Optibelt | SPZ/10 67-1 TB1108 | 460612 | 1108 |
| | | 71 | Optibelt | SPZ/10 71-1 TB1108 | 460613 | 1108 |
| | | 75 | Optibelt | SPZ/10 75-1 TB1108 | 460614 | 1108 |
| | | 80 | Optibelt | SPZ/10 80-1 TB1210 | 460615 | 1210 |
| | | 85 | Optibelt | SPZ/10 85-1 TB1210 | 460617 | 1210 |
| | | 90 | Optibelt | SPZ/10 90-1 TB1210 | 460619 | 1210 |
| | | 95 | Optibelt | SPZ/10 95-1 TB1210 | 460621 | 1210 |
| | | 100 | Optibelt | SPZ/10 100-1 TB1210 | 460623 | 1210 |
| | | 106 | Optibelt | SPZ/10 106-1 TB1610 | 460625 | 1610 |
| | | 112 | Optibelt | SPZ/10 112-1 TB1610 | 460627 | 1610 |
| | | 118 | Optibelt | SPZ/10 118-1 TB1610 | 460629 | 1610 |
| | | 125 | Optibelt | SPZ/10 125-1 TB1610 | 460631 | 1610 |
| | | 132 | Optibelt | SPZ/10 132-1 TB1610 | 460633 | 1610 |
| | | 140 | Optibelt | SPZ/10 140-1 TB1610 | 460635 | 1610 |
| | | 150 | Optibelt | SPZ/10 150-1 TB1610 | 460637 | 1610 |
| | | 160 | Optibelt | SPZ/10 160-1 TB1610 | 460639 | 1610 |
| | | 170 | Optibelt | SPZ/10 170-1 TB1610 | 460640 | 1610 |
| | | 180 | Optibelt | SPZ/10 180-1 TB1610 | 460641 | 1610 |
| | | 190 | Optibelt | SPZ/10 190-1 TB1610 | 460642 | 1610 |
| | | 200 | Optibelt | SPZ/10 200-1 TB2012 | 460643 | 2012 |
| | | 224 | Optibelt | SPZ/10 224-1 TB2012 | 460646 | 2012 |
| | | 250 | Optibelt | SPZ/10 250-1 TB2012 | 460648 | 2012 |
| | | 280 | Optibelt | SPZ/10 280-1 TB2012 | 461508 | 2012 |

11.7 Keilrillen-Scheiben

Poulies à gorges trapézoïdales

Keilrillen-Scheiben, **2-rillig**

Poulies à gorges trapézoïdales, 2 gorges

Profil / Profile

SPZ/10

- Für Schmal-Keilriemen SPZ und klassische Keilriemen mit 10 mm Breite
 - Die dazugehörigen Spannbuchsen (inkl. Madenschrauben) sind separat zu bestellen (ab Seite 409)
- Technische Zeichnung und Abbildung abweichend
- *Pour courroies trapézoïdales étroites de type SPZ et classiques de 10 mm de large*
 - *Les douilles de tension correspondantes (y compris les vis sans tête), doit être commandé séparément (à partir de la page 409)*
- *Dessin technique et illustration différente*



| Rillen Gorges | Profilbreite Largeur du profil mm | Richt-Ø Ø Référencé mm (d _d) | Marke Marque | Prod-No | Art-No | für Spannbuchse pour moyeu amov. Typ/Type |
|------------------|---|--|-----------------|----------------------------|--------|---|
| 2 | 10 | 75 | Optibelt | SPZ/10 75-2 TB1210 | 461510 | 1210 |
| | | 80 | Optibelt | SPZ/10 80-2 TB1210 | 460616 | 1210 |
| | | 85 | Optibelt | SPZ/10 85-2 TB1610 | 460618 | 1610 |
| | | 90 | Optibelt | SPZ/10 90-2 TB1610 | 460620 | 1610 |
| | | 95 | Optibelt | SPZ/10 95-2 TB1610 | 460622 | 1610 |
| | | 100 | Optibelt | SPZ/10 100-2 TB1610 | 460624 | 1610 |
| | | 106 | Optibelt | SPZ/10 106-2 TB1610 | 460626 | 1610 |
| | | 112 | Optibelt | SPZ/10 112-2 TB1610 | 460628 | 1610 |
| | | 118 | Optibelt | SPZ/10 118-2 TB1610 | 460630 | 1610 |
| | | 125 | Optibelt | SPZ/10 125-2 TB1610 | 460632 | 1610 |
| | | 132 | Optibelt | SPZ/10 132-2 TB1610 | 460634 | 1610 |
| | | 140 | Optibelt | SPZ/10 140-2 TB1610 | 460636 | 1610 |
| | | 150 | Optibelt | SPZ/10 150-2 TB2012 | 460638 | 2012 |
| | | 160 | Optibelt | SPZ/10 160-2 TB2012 | 461506 | 2012 |
| | | 170 | Optibelt | SPZ/10 170-2 TB2012 | 461507 | 2012 |
| | | 180 | Optibelt | SPZ/10 180-2 TB2012 | 461261 | 2012 |
| | | 200 | Optibelt | SPZ/10 200-2 TB2012 | 460644 | 2012 |
| | | 224 | Optibelt | SPZ/10 224-2 TB2012 | 460647 | 2012 |
| | | 250 | Optibelt | SPZ/10 250-2 TB2012 | 460649 | 2012 |
| | | 280 | Optibelt | SPZ/10 280-2 TB2012 | 461509 | 2012 |

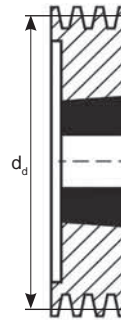
11.7 Keilrillen-Scheiben Poulies à gorges trapézoïdales

Keilrillen-Scheiben, **3-rillig**
Poulies à gorges trapézoïdales, **3 gorges**

Profil / Profile

SPZ/10

- Für Schmal-Keilriemen SPZ und klassische Keilriemen mit 10 mm Breite
 - Die dazugehörigen Spannbuchsen (inkl. Madenschrauben) sind separat zu bestellen (ab Seite 409)
- Technische Zeichnung und Abbildung abweichend
- *Pour courroies trapézoïdales étroites de type SPZ et classiques de 10 mm de large*
 - *Les douilles de tension correspondantes (y compris les vis sans tête), doit être commandé séparément (à partir de la page 409)*
- *Dessin technique et illustration différente*



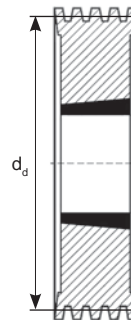
| Rillen Gorges | Profilbreite Largeur du profil mm | Richt-Ø Ø Référencé mm (d _d) | Marke Marque | Prod-No | Art-No | für Spannbuchse pour moyeu amov. Typ/Type |
|------------------|---|--|-----------------|---------------------|--------|---|
| 3 | 10 | 71 | Optibelt | SPZ/10 71-3 TB1108 | 461679 | 1108 |
| | | 85 | Optibelt | SPZ/10 85-3 TB1610 | 461460 | 1610 |
| | | 140 | Optibelt | SPZ/10 140-3 TB2012 | 461505 | 2012 |
| | | 200 | Optibelt | SPZ/10 200-3 TB2012 | 460645 | 2012 |

Keilrillen-Scheiben, **4-rillig**
Poulies à gorges trapézoïdales, **4 gorges**

Profil / Profile

SPZ/10

- Für Schmal-Keilriemen SPZ und klassische Keilriemen mit 10 mm Breite
 - Die dazugehörigen Spannbuchsen (inkl. Madenschrauben) sind separat zu bestellen (ab Seite 409)
- Technische Zeichnung und Abbildung abweichend
- *Pour courroies trapézoïdales étroites de type SPZ et classiques de 10 mm de large*
 - *Les douilles de tension correspondantes (y compris les vis sans tête), doit être commandé séparément (à partir de la page 409)*
- *Dessin technique et illustration différente*



| Rillen Gorges | Profilbreite Largeur du profil mm | Richt-Ø Ø Référencé mm (d _d) | Marke Marque | Prod-No | Art-No | für Spannbuchse pour moyeu amov. Typ/Type |
|------------------|---|--|-----------------|---------------------|--------|---|
| 4 | 10 | 140 | Optibelt | SPZ/10 140-4 TB2012 | 461259 | 2012 |
| | | 200 | Optibelt | SPZ/10 200-4 TB2517 | 461591 | 2517 |

11.7 Keilrillen-Scheiben Poulies à gorges trapézoïdales

Keilrillen-Scheiben, **1-rillig**

Poulies à gorges trapézoïdales, **1 gorge**

Profil / Profile

SPA/13

- Für Schmal-Keilriemen SPA und klassische Keilriemen mit 13 mm Breite
- Die dazugehörigen Spannbuchsen (inkl. Madenschrauben) sind separat zu bestellen (ab Seite 409)
- Technische Zeichnung und Abbildung abweichend
- *Pour courroies trapézoïdales étroites de type SPA et classiques de 13 mm de large*
- *Les douilles de tension correspondantes (y compris les vis sans tête), doit être commandé séparément (à partir de la page 409)*
- *Dessin technique et illustration différente*



| Rillen Gorges | Profilbreite Largeur du profil mm | Richt-Ø Ø Référencé mm (d _d) | Marke Marque | Prod-No | Art-No | für Spannbuchse pour moyeu amov. Typ/Type |
|---------------|---|--|-----------------|---------------------|--------|---|
| 1 | 13 | 80 | Optibelt | SPA/13 80-1 TB1210 | 460650 | 1210 |
| | | 85 | Optibelt | SPA/13 85-1 TB1210 | 460651 | 1210 |
| | | 90 | Optibelt | SPA/13 90-1 TB1210 | 460652 | 1210 |
| | | 95 | Optibelt | SPA/13 95-1 TB1210 | 460653 | 1210 |
| | | 100 | Optibelt | SPA/13 100-1 TB1610 | 460654 | 1610 |
| | | 106 | Optibelt | SPA/13 106-1 TB1610 | 460656 | 1610 |
| | | 112 | Optibelt | SPA/13 112-1 TB1610 | 460659 | 1610 |
| | | 118 | Optibelt | SPA/13 118-1 TB1610 | 460662 | 1610 |
| | | 125 | Optibelt | SPA/13 125-1 TB1610 | 460664 | 1610 |
| | | 132 | Optibelt | SPA/13 132-1 TB1610 | 460666 | 1610 |
| | | 140 | Optibelt | SPA/13 140-1 TB1610 | 460669 | 1610 |
| | | 150 | Optibelt | SPA/13 150-1 TB1610 | 460671 | 1610 |
| | | 160 | Optibelt | SPA/13 160-1 TB1610 | 460673 | 1610 |
| | | 170 | Optibelt | SPA/13 170-1 TB1610 | 460676 | 1610 |
| | | 180 | Optibelt | SPA/13 180-1 TB1610 | 460678 | 1610 |
| | | 190 | Optibelt | SPA/13 190-1 TB1610 | 460682 | 1610 |
| | | 200 | Optibelt | SPA/13 200-1 TB2012 | 460683 | 2012 |
| | | 224 | Optibelt | SPA/13 224-1 TB2012 | 460685 | 2012 |
| | | 250 | Optibelt | SPA/13 250-1 TB2012 | 461252 | 2012 |
| | | 280 | Optibelt | SPA/13 280-1 TB2012 | 461483 | 2012 |
| | | 315 | Optibelt | SPA/13 315-1 TB2012 | 461592 | 2012 |

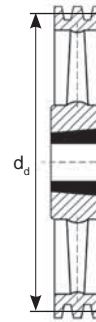
11.7 Keilrillen-Scheiben Poulies à gorges trapézoïdales

Keilrillen-Scheiben, **2-rillig**
Poulies à gorges trapézoïdales, **2 gorges**

Profil / Profile

SPA/13

- Für Schmal-Keilriemen SPA und klassische Keilriemen mit 13 mm Breite
 - Die dazugehörigen Spannbuchsen (inkl. Madenschrauben) sind separat zu bestellen (ab Seite 409)
- Technische Zeichnung und Abbildung abweichend
- *Pour courroies trapézoïdales étroites de type SPA et classiques de 13 mm de large*
 - *Les douilles de tension correspondantes (y compris les vis sans tête), doit être commandé séparément (à partir de la page 409)*
- Dessin technique et illustration différente



| Rillen Gorges | Profilbreite Largeur du profil mm | Richt-Ø Ø Référencé mm (d _d) | Marke Marque | Prod-No | Art-No | für Spannbuchse pour moyeu amov. Typ/Type |
|------------------|---|--|-----------------|---------------------|--------|---|
| 2 | 13 | 63 | Optibelt | SPA/13 63-2 TB1108 | 461485 | 1108 |
| | | 80 | Optibelt | SPA/13 80-2 TB1210 | 461487 | 1210 |
| | | 85 | Optibelt | SPA/13 85-2 TB1210 | 461489 | 1210 |
| | | 100 | Optibelt | SPA/13 100-2 TB1610 | 460655 | 1610 |
| | | 106 | Optibelt | SPA/13 106-2 TB1610 | 460657 | 1610 |
| | | 112 | Optibelt | SPA/13 112-2 TB1610 | 460660 | 1610 |
| | | 118 | Optibelt | SPA/13 118-2 TB1610 | 460663 | 1610 |
| | | 125 | Optibelt | SPA/13 125-2 TB1610 | 460665 | 1610 |
| | | 132 | Optibelt | SPA/13 132-2 TB2012 | 460667 | 2012 |
| | | 140 | Optibelt | SPA/13 140-2 TB2012 | 460670 | 2012 |
| | | 150 | Optibelt | SPA/13 150-2 TB2012 | 460672 | 2012 |
| | | 160 | Optibelt | SPA/13 160-2 TB2012 | 460674 | 2012 |
| | | 170 | Optibelt | SPA/13 170-2 TB2012 | 460677 | 2012 |
| | | 180 | Optibelt | SPA/13 180-2 TB2012 | 460679 | 2012 |
| | | 200 | Optibelt | SPA/13 200-2 TB2517 | 460684 | 2517 |
| | | 224 | Optibelt | SPA/13 224-2 TB2517 | 461455 | 2517 |
| | | 250 | Optibelt | SPA/13 250-2 TB2517 | 460686 | 2517 |
| 280 | Optibelt | SPA/13 280-2 TB2517 | 460687 | 2517 | | |

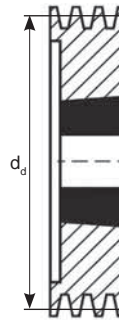
11.7 Keilrillen-Scheiben Poulies à gorges trapézoïdales

Keilrillen-Scheiben, **3-rillig**
Poulies à gorges trapézoïdales, **3 gorges**

Profil / Profile

SPA/13

- Für Schmal-Keilriemen SPA und klassische Keilriemen mit 13 mm Breite
 - Die dazugehörigen Spannbuchsen (inkl. Madenschrauben) sind separat zu bestellen (ab Seite 409)
- Technische Zeichnung und Abbildung abweichend
- *Pour courroies trapézoïdales étroites de type SPA et classiques de 13 mm de large*
 - *Les douilles de tension correspondantes (y compris les vis sans tête), doit être commandé séparément (à partir de la page 409)*
- *Dessin technique et illustration différente*



| Rillen Gorges | Profilbreite Largeur du profil mm | Richt-Ø Ø Référencé mm (d _d) | Marke Marque | Prod-No | Art-No | für Spannbuchse pour moyeu amov. Typ/Type |
|------------------|---|--|-----------------|---------------------|--------|---|
| 3 | 13 | 71 | Optibelt | SPA/13 71-3 TB1108 | 461486 | 1108 |
| | | 80 | Optibelt | SPA/13 80-3 TB1210 | 461488 | 1210 |
| | | 100 | Optibelt | SPA/13 100-3 TB1610 | 461469 | 1610 |
| | | 112 | Optibelt | SPA/13 112-3 TB2012 | 461449 | 2012 |
| | | 118 | Optibelt | SPA/13 118-3 TB2012 | 461454 | 2012 |
| | | 125 | Optibelt | SPA/13 125-3 TB2012 | 461258 | 2012 |
| | | 132 | Optibelt | SPA/13 132-3 TB2012 | 460668 | 2012 |
| | | 140 | Optibelt | SPA/13 140-3 TB2517 | 461473 | 2517 |
| | | 150 | Optibelt | SPA/13 150-3 TB2517 | 461475 | 2517 |
| | | 160 | Optibelt | SPA/13 160-3 TB2517 | 460675 | 2517 |
| | | 170 | Optibelt | SPA/13 170-3 TB2517 | 461478 | 2517 |
| | | 180 | Optibelt | SPA/13 180-3 TB2517 | 460680 | 2517 |
| | | 200 | Optibelt | SPA/13 200-3 TB2517 | 461480 | 2517 |
| | | 250 | Optibelt | SPA/13 250-3 TB2517 | 461482 | 2517 |
| | | 280 | Optibelt | SPA/13 280-3 TB2517 | 461263 | 2517 |

11.7 Keilrillen-Scheiben Poulies à gorges trapézoïdales

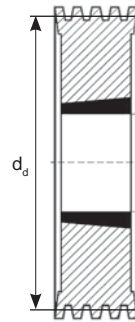
Keilrillen-Scheiben, 4-rillig

Poulies à gorges trapézoïdales, 4 gorges

Profil / Profile

SPA/13

- Für Schmal-Keilriemen SPA und klassische Keilriemen mit 13 mm Breite
 - Die dazugehörigen Spannbuchsen (inkl. Madenschrauben) sind separat zu bestellen (ab Seite 409)
- Technische Zeichnung und Abbildung abweichend
- *Pour courroies trapézoïdales étroites de type SPA et classiques de 13 mm de large*
 - *Les douilles de tension correspondantes (y compris les vis sans tête), doit être commandé séparément (à partir de la page 409)*
- Dessin technique et illustration différente



| Rillen Gorges | Profilbreite Largeur du profil mm | Richt-Ø Ø Référencé mm (d _d) | Marke Marque | Prod-No | Art-No | für Spannbuchse pour moyeu amov. Typ/Type |
|------------------|---|--|-----------------|---------------------|--------|---|
| 4 | 13 | 90 | Optibelt | SPA/13 90-4 TB1615 | 461490 | 1615 |
| | | 106 | Optibelt | SPA/13 106-4 TB2012 | 461470 | 2012 |
| | | 112 | Optibelt | SPA/13 112-4 TB2012 | 460661 | 2012 |
| | | 118 | Optibelt | SPA/13 118-4 TB2012 | 461471 | 2012 |
| | | 125 | Optibelt | SPA/13 125-4 TB2012 | 461453 | 2012 |
| | | 140 | Optibelt | SPA/13 140-4 TB2517 | 461474 | 2517 |
| | | 150 | Optibelt | SPA/13 150-4 TB2517 | 461476 | 2517 |
| | | 160 | Optibelt | SPA/13 160-4 TB2517 | 461477 | 2517 |
| | | 180 | Optibelt | SPA/13 180-4 TB2517 | 461479 | 2517 |
| | | 200 | Optibelt | SPA/13 200-4 TB3020 | 461481 | 3020 |
| | | 280 | Optibelt | SPA/13 280-4 TB3020 | 461484 | 3020 |

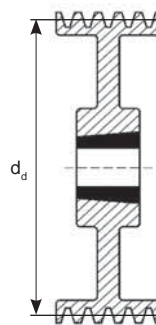
Keilrillen-Scheiben, 5-rillig

Poulies à gorges trapézoïdales, 5 gorges

Profil / Profile

SPA/13

- Für Schmal-Keilriemen SPA und klassische Keilriemen mit 13 mm Breite
 - Die dazugehörigen Spannbuchsen (inkl. Madenschrauben) sind separat zu bestellen (ab Seite 409)
- Technische Zeichnung und Abbildung abweichend
- *Pour courroies trapézoïdales étroites de type SPA et classiques de 13 mm de large*
 - *Les douilles de tension correspondantes (y compris les vis sans tête), doit être commandé séparément (à partir de la page 409)*
- Dessin technique et illustration différente



| Rillen Gorges | Profilbreite Largeur du profil mm | Richt-Ø Ø Référencé mm (d _d) | Marke Marque | Prod-No | Art-No | für Spannbuchse pour moyeu amov. Typ/Type |
|------------------|---|--|-----------------|---------------------|--------|---|
| 5 | 13 | 106 | Optibelt | SPA/13 106-5 TB2012 | 461470 | 2012 |
| | | 118 | Optibelt | SPA/13 118-5 TB2012 | 461471 | 2012 |
| | | 180 | Optibelt | SPA/13 180-5 TB3020 | 461479 | 3020 |

11.7 Keilrillen-Scheiben Poulies à gorges trapézoïdales

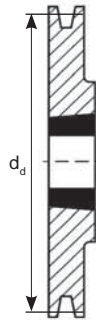
Keilrillen-Scheiben, 1-rillig

Poulies à gorges trapézoïdales, 1 gorge

Profil / Profile

SPA/17

- Für Schmal-Keilriemen SPB und klassische Keilriemen mit 17 mm Breite
- Die dazugehörigen Spannbuchsen (inkl. Madenschrauben) sind separat zu bestellen (ab Seite 409)
- Technische Zeichnung und Abbildung abweichend
- *Pour courroies trapézoïdales étroites de type SPB et classiques de 17 mm de large*
- *Les douilles de tension correspondantes (y compris les vis sans tête), doit être commandé séparément (à partir de la page 409)*
- *Dessin technique et illustration différente*



| Rillen Gorges | Profilbreite Largeur du profil mm | Richt-Ø Ø Référence mm (d _d) | Marke Marque | Prod-No | Art-No | für Spannbuchse pour moyeu amov. Typ/Type |
|------------------|---|--|-----------------|---------------------|--------|---|
| 1 | 17 | 118 | Optibelt | SPB/17 118-1 TB1610 | 461492 | 1610 |
| | | 125 | Optibelt | SPB/17 125-1 TB1610 | 461493 | 1610 |
| | | 132 | Optibelt | SPB/17 132-1 TB1610 | 461494 | 1610 |
| | | 140 | Optibelt | SPB/17 140-1 TB1610 | 461496 | 1610 |
| | | 190 | Optibelt | SPB/17 190-1 TB2012 | 461500 | 2012 |
| | | 212 | Optibelt | SPB/17 212-1 TB2012 | 460691 | 2012 |
| | | 224 | Optibelt | SPB/17 224-1 TB2012 | 461296 | 2012 |
| | | 250 | Optibelt | SPB/17 250-1 TB2012 | 461593 | 2012 |

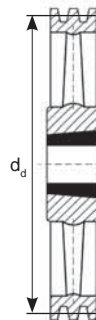
Keilrillen-Scheiben, 2-rillig

Poulies à gorges trapézoïdales, 2 gorges

Profil / Profile

SPA/17

- Für Schmal-Keilriemen SPB und klassische Keilriemen mit 17 mm Breite
- Die dazugehörigen Spannbuchsen (inkl. Madenschrauben) sind separat zu bestellen (ab Seite 409)
- Technische Zeichnung und Abbildung abweichend
- *Pour courroies trapézoïdales étroites de type SPB et classiques de 17 mm de large*
- *Les douilles de tension correspondantes (y compris les vis sans tête), doit être commandé séparément (à partir de la page 409)*
- *Dessin technique et illustration différente*



| Rillen Gorges | Profilbreite Largeur du profil mm | Richt-Ø Ø Référence mm (d _d) | Marke Marque | Prod-No | Art-No | für Spannbuchse pour moyeu amov. Typ/Type |
|------------------|---|--|-----------------|---------------------|--------|---|
| 2 | 17 | 100 | Optibelt | SPB/17 100-2 TB1610 | 461491 | 1610 |
| | | 125 | Optibelt | SPB/17 125-2 TB2012 | 460688 | 2012 |
| | | 132 | Optibelt | SPB/17 132-2 TB2012 | 461443 | 2012 |
| | | 140 | Optibelt | SPB/17 140-2 TB2012 | 461457 | 2012 |
| | | 150 | Optibelt | SPB/17 150-2 TB2012 | 461585 | 2012 |
| | | 160 | Optibelt | SPB/17 160-2 TB2012 | 460689 | 2012 |
| | | 180 | Optibelt | SPB/17 180-2 TB2517 | 461498 | 2517 |
| | | 224 | Optibelt | SPB/17 224-2 TB2517 | 460692 | 2517 |
| | | 236 | Optibelt | SPB/17 236-2 TB2517 | 461502 | 2517 |

11.7 Keilrillen-Scheiben Poulies à gorges trapézoïdales

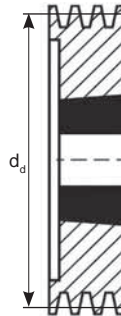
Keilrillen-Scheiben, 3-rillig

Poulies à gorges trapézoïdales, 3 gorges

Profil / Profile

SPA/17

- Für Schmal-Keilriemen SPB und klassische Keilriemen mit 17 mm Breite
- Die dazugehörigen Spannbuchsen (inkl. Madenschrauben) sind separat zu bestellen (ab Seite 409)
- Technische Zeichnung und Abbildung abweichend
- *Pour courroies trapézoïdales étroites de type SPB et classiques de 17 mm de large*
- *Les douilles de tension correspondantes (y compris les vis sans tête), doit être commandé séparément (à partir de la page 409)*
- *Dessin technique et illustration différente*



| Rillen Gorges | Profilbreite Largeur du profil mm | Richt-Ø Ø Référencé mm (d _d) | Marke Marque | Prod-No | Art-No | für Spannbuchse pour moyeu amov. Typ/Type |
|------------------|---|--|-----------------|---------------------|--------|---|
| 3 | 17 | 132 | Optibelt | SPB/17 132-3 TB2012 | 461495 | 2012 |
| | | 160 | Optibelt | SPB/17 160-3 TB2517 | 461456 | 2517 |
| | | 180 | Optibelt | SPB/17 180-3 TB2517 | 461499 | 2517 |
| | | 224 | Optibelt | SPB/17 224-3 TB2517 | 461501 | 2517 |
| | | 236 | Optibelt | SPB/17 236-3 TB2517 | 461503 | 2517 |

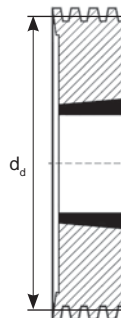
Keilrillen-Scheiben, 4-rillig

Poulies à gorges trapézoïdales, 4 gorges

Profil / Profile

SPA/17

- Für Schmal-Keilriemen SPB und klassische Keilriemen mit 17 mm Breite
- Die dazugehörigen Spannbuchsen (inkl. Madenschrauben) sind separat zu bestellen (ab Seite 409)
- Technische Zeichnung und Abbildung abweichend
- *Pour courroies trapézoïdales étroites de type SPB et classiques de 17 mm de large*
- *Les douilles de tension correspondantes (y compris les vis sans tête), doit être commandé séparément (à partir de la page 409)*
- *Dessin technique et illustration différente*



| Rillen Gorges | Profilbreite Largeur du profil mm | Richt-Ø Ø Référencé mm (d _d) | Marke Marque | Prod-No | Art-No | für Spannbuchse pour moyeu amov. Typ/Type |
|------------------|---|--|-----------------|---------------------|--------|---|
| 4 | 17 | 140 | Optibelt | SPB/17 140-4 TB2517 | 461458 | 2517 |
| | | 160 | Optibelt | SPB/17 160-4 TB2517 | 461497 | 2517 |

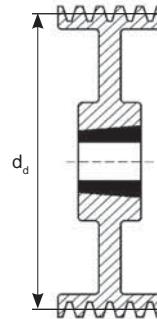
11.7 Keilrillen-Scheiben Poulies à gorges trapézoïdales

Keilrillen-Scheiben, **5-rillig**
Poulies à gorges trapézoïdales, **5 gorges**

Profil / Profile

SPA/17

- Für Schmal-Keilriemen SPB und klassische Keilriemen mit 17 mm Breite
 - Die dazugehörigen Spannbuchsen (inkl. Madenschrauben) sind separat zu bestellen (ab Seite 409)
- Technische Zeichnung und Abbildung abweichend
- *Pour courroies trapézoïdales étroites de type SPB et classiques de 17 mm de large*
 - *Les douilles de tension correspondantes (y compris les vis sans tête), doit être commandé séparément (à partir de la page 409)*
- Dessin technique et illustration différente



| Rillen Gorges | Profilbreite Largeur du profil mm | Richt-Ø Ø Référencé mm (d _d) | Marke Marque | Prod-No | Art-No | für Spannbuchse pour moyeu amov. Typ/Type |
|------------------|---|--|-----------------|----------------------------|--------|---|
| 5 | 17 | 140 | Optibelt | SPB/17 140-5 TB2517 | 461459 | 2517 |
| | | 200 | Optibelt | SPB/17 200-5 TB3020 | 461460 | 3020 |
| | | 250 | Optibelt | SPB/17 250-5 TB3535 | 461504 | 3535 |

11.8 Spannbuchsen (Taperbuchsen) *Moyeux amovibles (Taper Bush)*

Optibelt - Spannbuchsen (Taperbuchsen)

- Dienen der einfachen Montage von Keilrillenscheiben auf Wellen mit und ohne Passfeder
- Die Passfedernut in der Taper-Buchse entspricht der Norm nach Wellendurchmesser
- Zum Kombinieren mit Keilrillenscheiben gemäss Seite 399 - 408
- Inklusive Madenschrauben

Erklärung über die Zusammensetzung Keilrippen-Scheiben und Spannbuchsen; siehe Seite 341

Optibelt - Moyeux amovibles (Taper Bush)

- *Utilisé pour faciliter le montage des poulies à gorge en V sur les arbres avec et sans clavette*
- *La rainure de clavette de la douille conique correspond à la norme en fonction du diamètre de l'arbre*
- *Pour la combinaison avec des poulies à gorge en V selon la pages 399 - 408*
- *Vis sans tête incluses*

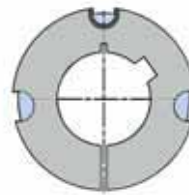
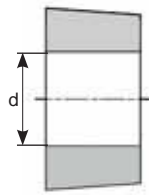
Explication sur la composition des poulies striées et les douilles; voir page 348



11.8 Spannbuchsen (Taperbuchsen) Moyeux amovibles (Taper Bush)

Ausführungen
Versions

1008
1108
1210
1215

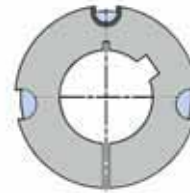
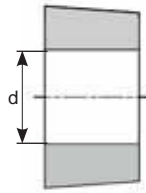


| Spannbuchsen <i>Moyeux amovibles</i> | d mm | Marke <i>Marque</i> | Prod-No | Art-No |
|---|----------|------------------------|----------------|----------------|
| 1008 | 10 | Optibelt | 1008-10 | 461253 |
| | 11 | Optibelt | 1008-11 | 461511 |
| | 12 | Optibelt | 1008-12 | 461512 |
| | 14 | Optibelt | 1008-14 | 461513 |
| | 16 | Optibelt | 1008-16 | 461514 |
| | 18 | Optibelt | 1008-18 | 461515 |
| | 19 | Optibelt | 1008-19 | 461516 |
| | 20 | Optibelt | 1008-20 | 461517 |
| | 22 | Optibelt | 1008-22 | 461518 |
| | 24 | Optibelt | 1008-24 | 461519 |
| | 25 | Optibelt | 1008-25 | 461520 |
| | 1108 | 10 | Optibelt | 1108-10 |
| 11 | | Optibelt | 1108-11 | 461522 |
| 12 | | Optibelt | 1108-12 | 461523 |
| 14 | | Optibelt | 1108-14 | 460693 |
| 16 | | Optibelt | 1108-16 | 461524 |
| 18 | | Optibelt | 1108-18 | 461525 |
| 19 | | Optibelt | 1108-19 | 460694 |
| 20 | | Optibelt | 1108-20 | 460695 |
| 22 | | Optibelt | 1108-22 | 461526 |
| 24 | | Optibelt | 1108-24 | 460696 |
| 25 | | Optibelt | 1108-25 | 460697 |
| 28 | | Optibelt | 1108-28 | 461527 |
| 1210 | 11 | Optibelt | 1210-11 | 461528 |
| | 12 | Optibelt | 1210-12 | 461529 |
| | 14 | Optibelt | 1210-14 | 460698 |
| | 16 | Optibelt | 1210-16 | 461530 |
| | 18 | Optibelt | 1210-18 | 461464 |
| | 19 | Optibelt | 1210-19 | 460699 |
| | 20 | Optibelt | 1210-20 | 460700 |
| | 22 | Optibelt | 1210-22 | 461531 |
| | 24 | Optibelt | 1210-24 | 460701 |
| | 25 | Optibelt | 1210-25 | 460702 |
| | 28 | Optibelt | 1210-28 | 460703 |
| | 30 | Optibelt | 1210-30 | 461465 |
| 32 | Optibelt | 1210-32 | 461269 | |
| 1215 | 14 | Optibelt | 1215-14 | 461276 |
| | 16 | Optibelt | 1215-16 | 461277 |
| | 19 | Optibelt | 1215-19 | 461278 |
| | 20 | Optibelt | 1215-20 | 461279 |
| | 24 | Optibelt | 1215-24 | 461280 |
| | 25 | Optibelt | 1215-25 | 461281 |
| | 28 | Optibelt | 1215-28 | 461282 |
| | 30 | Optibelt | 1215-30 | 461283 |
| 32 | Optibelt | 1215-32 | 461284 | |

11.8 Spannbuchsen (Taperbuchsen) Moyeux amovibles (Taper Bush)

Ausführung
Version

1610
1615
2012

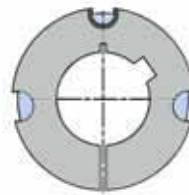
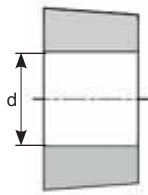


| Spannbuchsen Moyeux amovibles Typ / type | d mm | Marke Marque | Prod-No | Art-No |
|--|---------|-----------------|----------------|--------|
| 1610 | 14 | Optibelt | 1610-14 | 460704 |
| | 16 | Optibelt | 1610-16 | 461254 |
| | 18 | Optibelt | 1610-18 | 461532 |
| | 19 | Optibelt | 1610-19 | 460705 |
| | 20 | Optibelt | 1610-20 | 460706 |
| | 22 | Optibelt | 1610-22 | 461533 |
| | 24 | Optibelt | 1610-24 | 460707 |
| | 25 | Optibelt | 1610-25 | 460708 |
| | 28 | Optibelt | 1610-28 | 460709 |
| | 30 | Optibelt | 1610-30 | 460710 |
| | 32 | Optibelt | 1610-32 | 461270 |
| | 35 | Optibelt | 1610-35 | 461463 |
| | 38 | Optibelt | 1610-38 | 460711 |
| | 40 | Optibelt | 1610-40 | 460712 |
| 1615 | 42 | Optibelt | 1610-42 | 461467 |
| | 14 | Optibelt | 1615-14 | 461285 |
| | 16 | Optibelt | 1615-16 | 461286 |
| | 19 | Optibelt | 1615-19 | 461287 |
| | 20 | Optibelt | 1615-20 | 461288 |
| | 24 | Optibelt | 1615-24 | 461289 |
| | 25 | Optibelt | 1615-25 | 461290 |
| | 28 | Optibelt | 1615-28 | 461291 |
| | 30 | Optibelt | 1615-30 | 461292 |
| | 32 | Optibelt | 1615-32 | 461293 |
| | 38 | Optibelt | 1615-38 | 461294 |
| | 40 | Optibelt | 1615-40 | 461295 |
| 2012 | 22 | Optibelt | 2012-22 | 461255 |
| | 24 | Optibelt | 2012-24 | 460713 |
| | 25 | Optibelt | 2012-25 | 460714 |
| | 28 | Optibelt | 2012-28 | 460715 |
| | 30 | Optibelt | 2012-30 | 460716 |
| | 32 | Optibelt | 2012-32 | 461539 |
| | 35 | Optibelt | 2012-35 | 460717 |
| | 38 | Optibelt | 2012-38 | 460718 |
| | 40 | Optibelt | 2012-40 | 460719 |
| | 42 | Optibelt | 2012-42 | 460720 |
| | 45 | Optibelt | 2012-45 | 461462 |
| | 48 | Optibelt | 2012-48 | 461540 |
| | 50 | Optibelt | 2012-50 | 460721 |

11.8 Spannbuchsen (Taperbuchsen) Moyeux amovibles (Taper Bush)

Ausführung
Version

2517
3020
3535



| Spannbuchsen Moyeux amovibles Typ / type | d mm | Marke Marque | Prod-No | Art-No |
|--|----------|-----------------|----------|---------|
| 2517 | 16 | Optibelt | 2517-16 | 461541 |
| | 18 | Optibelt | 2517-18 | 461542 |
| | 19 | Optibelt | 2517-19 | 461543 |
| | 20 | Optibelt | 2517-20 | 461544 |
| | 22 | Optibelt | 2517-22 | 461545 |
| | 24 | Optibelt | 2517-24 | 461546 |
| | 25 | Optibelt | 2517-25 | 460722 |
| | 28 | Optibelt | 2517-28 | 460723 |
| | 30 | Optibelt | 2517-30 | 460724 |
| | 32 | Optibelt | 2517-32 | 460725 |
| | 35 | Optibelt | 2517-35 | 460726 |
| | 38 | Optibelt | 2517-38 | 460727 |
| | 40 | Optibelt | 2517-40 | 460728 |
| | 42 | Optibelt | 2517-42 | 460729 |
| | 45 | Optibelt | 2517-45 | 461466 |
| | 48 | Optibelt | 2517-48 | 460730 |
| | 3020 | 50 | Optibelt | 2517-50 |
| 55 | | Optibelt | 2517-55 | 461548 |
| 60 | | Optibelt | 2517-60 | 461549 |
| 25 | | Optibelt | 3020-25 | 461550 |
| 28 | | Optibelt | 3020-28 | 461551 |
| 30 | | Optibelt | 3020-30 | 461552 |
| 32 | | Optibelt | 3020-32 | 461553 |
| 35 | | Optibelt | 3020-35 | 461554 |
| 38 | | Optibelt | 3020-38 | 461555 |
| 40 | | Optibelt | 3020-40 | 460731 |
| 42 | | Optibelt | 3020-42 | 461556 |
| 3535 | 45 | Optibelt | 3020-45 | 461461 |
| | 48 | Optibelt | 3020-48 | 461557 |
| | 50 | Optibelt | 3020-50 | 460732 |
| | 55 | Optibelt | 3020-55 | 461444 |
| | 60 | Optibelt | 3020-60 | 460733 |
| | 40 | Optibelt | 3535-40 | 461558 |
| | 42 | Optibelt | 3535-42 | 461559 |
| | 45 | Optibelt | 3535-45 | 461560 |
| 48 | Optibelt | 3535-48 | 461561 | |
| 50 | Optibelt | 3535-50 | 460734 | |
| 55 | Optibelt | 3535-55 | 461562 | |
| 60 | Optibelt | 3535-60 | 460735 | |

KLAUEN KUPPLUNGEN

Accouplements à griffes

Index 12



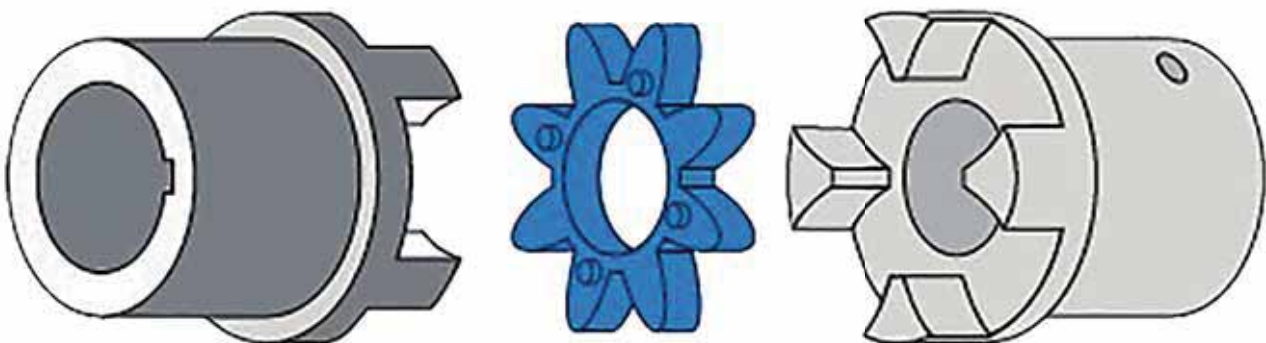
12 Klauenkupplungen *Accouplements à griffes*

Schwingungsdämpfende Kupplungen **Softex**[®]

- Axial steckbar
- Wartungsfrei
- Gute, dynamische Eigenschaften
- Kompakt bauend / niedrige Schwungmomente
- Fertigbohrungen nach ISO- Passung H7
- Passfedernut nach DIN 6885, Blatt 1-JS9
- Bohrung:
 - zylindrisch (metrisch / Zoll)
 - konisch
- Material:
 - ALU = Aluminium
 - GG = Grauguss
 - ST = Stahl

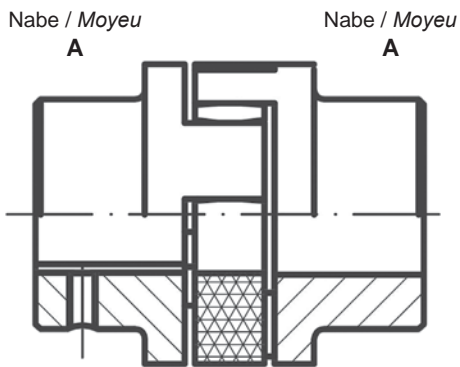
Accouplements antivibratoires **Softex**[®]

- *Axial enfichable*
- *Sans entretien*
- *Bonnes propriétés dynamiques*
- *Construction compacte / faibles moments d'inertie*
- *Alésages de finition selon l'ajustement ISO H7*
- *Rainure de clavette selon DIN 6885, feuille 1-JS9*
- *Alésage:*
 - *Cylindrique (métrique / pouce)*
 - *Conique*
- *Matériel:*
 - *ALU = Aluminium*
 - *GG = Fonte grise*
 - *ST = Acier*

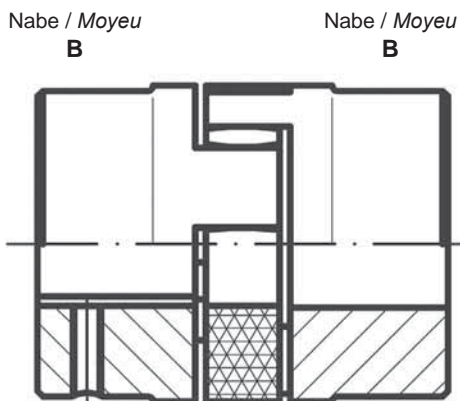


12 Klauenkupplungen Accouplements à griffes

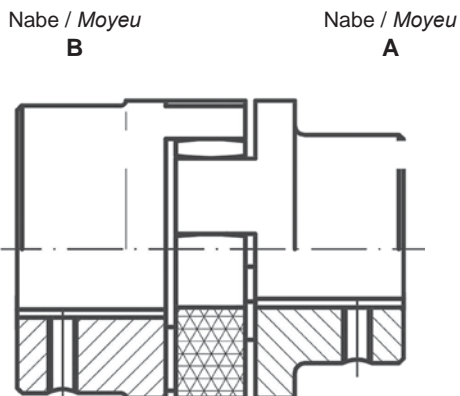
Kombination - **Naben A und A**
Combination - **Moyeux A et A**



Kombination - **Naben B und B**
Combination - **Moyeux B et B**

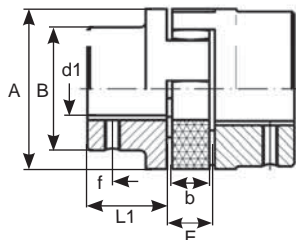


Kombination - **Naben B und A**
Combination - **Moyeux B et A**



12.1 Softex® - Nabe A Softex® - Moyeu A

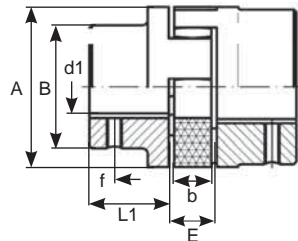
Durchmesser aussen / Diamètre extérieur
40 - 65 mm



| A | B | L1 | d1 | f | E | b | Material | Prod-No | Art-No |
|------|------|-------|-------------|---------------------------|------|------|----------|-------------------------|--------|
| mm | mm | mm | mm | (Keilbahn/Clavette) mm | mm | mm | Matériel | | |
| 40,0 | 12,5 | 18,0 | -- | 2,0 | 16,0 | 12,0 | ALU | 19/24A-18 | 270575 |
| 40,0 | 31,0 | 17,0 | 9,70 (1:8) | 2,4 | 16,0 | 12,0 | ALU | 19/24A-N1 | 270576 |
| 40,0 | 31,0 | 17,0 | 14,00 (1:8) | 3,0 | 16,0 | 12,0 | ALU | 19/24A-N1d | 270888 |
| 40,0 | 31,0 | 11,5 | 9,85 (1:5) | 2,0 | 16,0 | 12,0 | ALU | 19/24A-A10 | 270577 |
| 40,0 | 31,0 | 25,0 | -- | -- | 16,0 | 12,0 | ALU | 19/24A-o/Bohrung | 270753 |
| 40,0 | 31,0 | 15,0 | 6,00 | 2,0 | 16,0 | 12,0 | ALU | 19/24A-6H7 | 270631 |
| 40,0 | 31,0 | 12,5 | 6,00 | 2,0 | 16,0 | 12,0 | ALU | 19/24A-6 | 270574 |
| 40,0 | 12,5 | 18,00 | | 2,0 | 16,0 | 12,0 | ALU | 19/24A-18 | 270575 |
| 40,0 | 31,0 | 14,5 | 7,00 | 2,0 | 16,0 | 12,0 | ALU | 19/24A-7H7 | 270632 |
| 40,0 | 31,0 | 25,0 | 10,00 | 3,0 | 16,0 | 12,0 | ALU | 19/24A-10H7 | 270633 |
| 40,0 | 31,0 | 25,0 | 11,00 | 4,0 | 16,0 | 12,0 | ALU | 19/24A-11H7 | 270634 |
| 40,0 | 31,0 | 25,0 | 12,00 | 4,0 | 16,0 | 12,0 | ALU | 19/24A-12H7 | 270635 |
| 40,0 | 31,0 | 25,0 | 14,00 | 5,0 | 16,0 | 12,0 | ALU | 19/24A-14H7 | 270636 |
| 40,0 | 31,0 | 25,0 | 15,00 | 5,0 | 16,0 | 12,0 | ALU | 19/24A-15H7 | 270637 |
| 40,0 | 31,0 | 25,0 | 16,00 | 5,0 | 16,0 | 12,0 | ALU | 19/24A-16H7 | 270638 |
| 40,0 | 31,0 | 25,0 | 18,00 | 6,0 | 16,0 | 12,0 | ALU | 19/24A-18H7 | 270639 |
| 40,0 | 31,0 | 25,0 | 19,00 | 6,0 | 16,0 | 12,0 | ALU | 19/24A-19H7 | 270640 |
| 40,0 | 31,0 | 25,0 | 19,05 | 4,8 | 16,0 | 12,0 | ALU | 19/24A-A | 270644 |
| 40,0 | 31,0 | 12,5 | 19,05 | 4,8 | 16,0 | 12,0 | ALU | 19/24A-A | 270578 |
| 55,0 | 39,0 | 19,0 | 16,85 (1:5) | 2,0 | 18,0 | 14,0 | ALU | 24/30A-B17 | 270581 |
| 55,0 | 39,0 | 17,0 | 9,70 (1:8) | 2,0 | 18,0 | 14,0 | ALU | 24/30A-N1 | 270582 |
| 55,0 | 39,0 | 25,0 | 17,20 (1:8) | 2,0 | 18,0 | 14,0 | ALU | 24/30A-N2 | 270583 |
| 55,0 | 39,0 | 25,0 | 17,20 (1:8) | 2,0 | 18,0 | 14,0 | ALU | 24/30A-N2a | 270584 |
| 55,0 | 39,0 | 30,0 | 19,05 | 2,0 | 18,0 | 14,0 | ALU | 24/30A-A | 270585 |
| 55,0 | 39,0 | 30,0 | 22,22 | 2,0 | 18,0 | 14,0 | ALU | 24/30A-F | 270586 |
| 55,0 | 39,0 | 30,0 | 22,22 | 2,0 | 18,0 | 14,0 | ALU | 24/30A-G | 270587 |
| 55,0 | 39,0 | 30,0 | -- | -- | 18,0 | 14,0 | ALU | 24/30A-o/Bohrung | 270754 |
| 55,0 | 15,0 | 22,0 | -- | 2,0 | 18,0 | 14,0 | ALU | 24/30A-22 | 270580 |
| 55,0 | 39,0 | 30,0 | 15,00 | 5,0 | 18,0 | 14,0 | ALU | 24/30A-15H7 | 270645 |
| 55,0 | 39,0 | 30,0 | 16,00 | 5,0 | 18,0 | 14,0 | ALU | 24/30A-16H7 | 270646 |
| 55,0 | 39,0 | 30,0 | 18,00 | 6,0 | 18,0 | 14,0 | ALU | 24/30A-18H7 | 270647 |
| 55,0 | 39,0 | 30,0 | 19,00 | 6,0 | 18,0 | 14,0 | ALU | 24/30A-19H7 | 270648 |
| 55,0 | 39,0 | 30,0 | 20,00 | 6,0 | 18,0 | 14,0 | ALU | 24/30A-20H7 | 270649 |
| 55,0 | 39,0 | 30,0 | 22,00 | 6,0 | 18,0 | 14,0 | ALU | 24/30A-22H7 | 270650 |
| 55,0 | 39,0 | 30,0 | 24,00 | 8,0 | 18,0 | 14,0 | ALU | 24/30A-24H7 | 270651 |
| 65,0 | 46,0 | 19,0 | 16,85 (1:5) | 3,0 | 20,0 | 15,0 | ALU | 28/38A-B17 | 270592 |
| 65,0 | 46,0 | 24,5 | 17,20 (1:8) | 3,2 | 20,0 | 15,0 | ALU | 28/38A-N2 | 270589 |
| 65,0 | 46,0 | 24,5 | 17,20 (1:8) | 4,0 | 20,0 | 15,0 | ALU | 28/38A-N2a | 270590 |

12.1 Softex® - Nabe A Softex® - Moyeu A

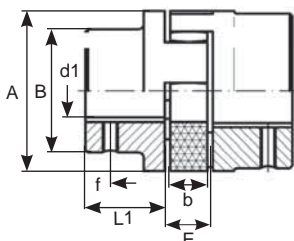
Durchmesser aussen / Diamètre extérieur
65 - 95 mm



| A | B | L1 | d1 | f | E | b | Material | Prod-No | Art-No |
|------|------|------|--------------|---------------------------|------|------|----------|-------------------------|--------|
| mm | mm | mm | mm | (Keilbahn/Clavette) mm | mm | mm | Matériel | | |
| 65,0 | 46,0 | 28,0 | 22,00 (1:8) | 4,0 | 20,0 | 15,0 | ALU | 28/38A-N3 | 270591 |
| 65,0 | 46,0 | 35,0 | 25,38 | 2,5 | 20,0 | 15,0 | ALU | 28/38A-BS | 270761 |
| 65,0 | 46,0 | 35,0 | 28,38 | 2,5 | 20,0 | 15,0 | ALU | 28/38A-SB | 270760 |
| 65,0 | 46,0 | 35,0 | 22,22 | 6,4 | 20,0 | 15,0 | ALU | 28/38A-F | 270593 |
| 65,0 | 46,0 | 35,0 | 22,22 | 4,8 | 20,0 | 15,0 | ALU | 28/38A-G | 270594 |
| 65,0 | 46,0 | 17,5 | 31,75 | 7,2 | 20,0 | 15,0 | ALU | 38A-25H7-N7 | 270597 |
| 65,0 | 46,0 | 35,0 | -- | -- | 18,0 | 15,0 | ALU | 28/38A-o/Bohrung | 270755 |
| 65,0 | 46,0 | 35,0 | 18,00 | 6,0 | 20,0 | 15,0 | ALU | 28/38A-18H7 | 270652 |
| 65,0 | 46,0 | 35,0 | 19,00 | 6,0 | 20,0 | 15,0 | ALU | 28/38A-19H7 | 270653 |
| 65,0 | 46,0 | 35,0 | 20,00 | 6,0 | 20,0 | 15,0 | ALU | 28/38A-20H7 | 270654 |
| 65,0 | 46,0 | 35,0 | 22,00 | 6,0 | 20,0 | 15,0 | ALU | 28/38A-22H7 | 270655 |
| 65,0 | 46,0 | 35,0 | 25,00 | 2,5 | 20,0 | 15,0 | ALU | 28/38A-25H7 | 270757 |
| 65,0 | 46,0 | 17,5 | 25,40 | 6,4 | 20,0 | 15,0 | ALU | 28/38A-HS Sinter | 270595 |
| 65,0 | 46,0 | 35,0 | 24,00 | 8,0 | 20,0 | 15,0 | ALU | 28/38A-24H7 | 270656 |
| 65,0 | 46,0 | 35,0 | 28,00 | 8,0 | 20,0 | 15,0 | ALU | 28/38A-28H7 | 270657 |
| 65,0 | 46,0 | 17,5 | 31,75 | 7,9 | 20,0 | 15,0 | ALU | 28/38A-K | 270596 |
| 80,0 | 66,0 | 22,5 | 17,20 (1:8) | 4,0 | 24,0 | 18,0 | GG | 38/45A-N2a | 270603 |
| 80,0 | 66,0 | 22,5 | B8 x 32 x 36 | 6,0 | 24,0 | 18,0 | GG | 38/45A-B8x32x36 | 270602 |
| 80,0 | 64,0 | 45,0 | -- | -- | 24,0 | 18,0 | ALU | 38/45A-o/Bohrung | 270756 |
| 80,0 | 66,0 | 22,5 | -- | -- | 24,0 | 18,0 | GG | 38/45A-o/Bohrung | 270598 |
| 80,0 | 64,0 | 45,0 | 20,00 | 6,0 | 24,0 | 18,0 | ALU | 38/45A-20H7 | 270658 |
| 80,0 | 64,0 | 45,0 | 22,00 | 6,0 | 24,0 | 18,0 | ALU | 38/45A-22H7 | 270659 |
| 80,0 | 64,0 | 45,0 | 24,00 | 3,0 | 24,0 | 18,0 | ALU | 38/45A-24H7 | 270762 |
| 80,0 | 64,0 | 45,0 | 25,00 | 8,0 | 24,0 | 18,0 | ALU | 38/45A-25H7 | 270660 |
| 80,0 | 64,0 | 45,0 | 28,00 | 8,0 | 24,0 | 18,0 | ALU | 38/45A-28H7 | 270661 |
| 80,0 | 64,0 | 45,0 | 30,00 | 8,0 | 24,0 | 18,0 | ALU | 38/45A-30H7 | 270662 |
| 80,0 | 64,0 | 45,0 | 22,22 | 6,4 | 24,0 | 18,0 | ALU | 38/45A-F | 270666 |
| 80,0 | 64,0 | 45,0 | 31,75 | 7,9 | 24,0 | 18,0 | ALU | 38/45A-K | 270667 |
| 80,0 | 66,0 | 22,5 | 31,75 | 7,9 | 24,0 | 18,0 | GG | 38/45A-K | 270600 |
| 80,0 | 66,0 | 22,5 | 38,07 | 9,6 | 24,0 | 18,0 | GG | 38/45A-C | 270601 |
| 80,0 | 64,0 | 28,0 | 22,00 (1:8) | 4,0 | 24,0 | 18,0 | ALU | 38/45A-N3 | 270668 |
| 80,0 | 64,0 | 50,0 | 24,00 | 8,0 | 24,0 | 18,0 | GG | 42/55A-24H7 | 270606 |
| 95,0 | 75,0 | 25,0 | -- | -- | 26,0 | 20,0 | GG | 42/55A-o/Bohrung | 270605 |
| 95,0 | 75,0 | 25,0 | 17,20 (1:8) | 4,0 | 26,0 | 20,0 | GG | 42/55A-N2a | 270616 |
| 95,0 | 75,0 | 25,0 | 34,00 | 3,0 | 26,0 | 20,0 | GG | 42/55A-o/Bohrung | 270607 |
| 95,0 | 75,0 | 25,0 | 25,40 | 6,4 | 26,0 | 20,0 | GG | 42/55A-HS | 270613 |
| 95,0 | 75,0 | 50,0 | 31,75 | 7,9 | 26,0 | 20,0 | GG | 42/55A-K | 270615 |
| 95,0 | 75,0 | 50,0 | 25,00 | 8,0 | 26,0 | 20,0 | GG | 42/55A-25H7 | 270669 |

12.1 Softex® - Nabe A Softex® - Moyeu A

Durchmesser aussen / *Diamètre extérieur*
95 - 135 mm

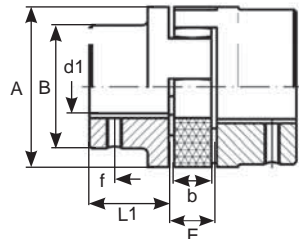


| A | B | L1 | d1 | f | E | b | Material | Prod-No | Art-No |
|-------|-------|------|--------------|---------------------------|------|------|----------|------------------------------|--------|
| mm | mm | mm | mm | (Keilbahn/Clavette) mm | mm | mm | Matériel | | |
| 95,0 | 75,0 | 50,0 | 28,00 | 8,0 | 26,0 | 20,0 | GG | 42/55A-28H7 | 270670 |
| 95,0 | 75,0 | 50,0 | 30,00 | 8,0 | 26,0 | 20,0 | GG | 42/55A-30H7 | 270610 |
| 95,0 | 75,0 | 50,0 | 32,00 | 10,0 | 26,0 | 20,0 | GG | 42/55A-32H7 | 270673 |
| 95,0 | 75,0 | 50,0 | 35,00 | 10,0 | 26,0 | 20,0 | GG | 42/55A-35H7 | 270608 |
| 95,0 | 75,0 | 50,0 | 38,00 | 10,0 | 26,0 | 20,0 | GG | 42/55A-38H7 | 270671 |
| 95,0 | 75,0 | 25,0 | 38,07 | 9,6 | 26,0 | 20,0 | GG | 42/55A-C | 270614 |
| 95,0 | 75,0 | 50,0 | 40,00 | 12,0 | 26,0 | 20,0 | GG | 42/55A-40H7 | 270672 |
| 95,0 | 75,0 | 50,0 | 42,00 | 12,0 | 26,0 | 20,0 | GG | 42/55A-42H7 | 270609 |
| 95,0 | 75,0 | 50,0 | 38,07 | 9,6 | 26,0 | 20,0 | GG | 42/55A-C | 270674 |
| 95,0 | 75,0 | 50,0 | 31,75 | 6,4 | 26,0 | 20,0 | GG | 42/55A-JS | 270611 |
| 105,0 | 85,0 | 28,0 | -- | -- | 28,0 | 21,0 | GG | 48/60A-o/Bohrung | 270618 |
| 105,0 | 85,0 | 28,0 | 41,25 | 9,6 | 28,0 | 21,0 | GG | 48/60A-N | 270620 |
| 105,0 | 85,0 | 28,0 | 31,75 | 7,9 | 28,0 | 21,0 | GG | 48/60A-K | 270619 |
| 105,0 | 85,0 | 56,0 | 30,00 | 8,0 | 28,0 | 21,0 | GG | 48/60A-30H7 | 270675 |
| 105,0 | 85,0 | 56,0 | 32,00 | 10,0 | 28,0 | 21,0 | GG | 48/60A-32H7 | 270683 |
| 105,0 | 85,0 | 56,0 | 35,00 | 10,0 | 28,0 | 21,0 | GG | 48/60A-35H7 | 270676 |
| 105,0 | 85,0 | 56,0 | 38,00 | 10,0 | 28,0 | 21,0 | GG | 48/60A-38H7 | 270677 |
| 105,0 | 85,0 | 56,0 | 40,00 | 12,0 | 28,0 | 21,0 | GG | 48/60A-40H7 | 270678 |
| 105,0 | 85,0 | 56,0 | 42,00 | 12,0 | 28,0 | 21,0 | GG | 48/60A-42H7 | 270679 |
| 105,0 | 85,0 | 56,0 | 45,00 | 14,0 | 28,0 | 21,0 | GG | 48/60A-45H7 | 270680 |
| 105,0 | 85,0 | 56,0 | 48,00 | 14,0 | 28,0 | 21,0 | GG | 48/60A-48H7 | 270681 |
| 105,0 | 85,0 | 56,0 | 31,75 | 7,9 | 28,0 | 21,0 | GG | 48/60A-K | 270682 |
| 105,0 | 85,0 | 28,0 | 38,07 | 9,6 | 28,0 | 21,0 | GG | 48/60A-C | 270621 |
| 105,0 | 85,0 | 56,0 | B8 x 32 x 36 | 3,5 | 28,0 | 21,0 | GG | 48/60A-B8x32x36 (DIN) | 270769 |
| 120,0 | 98,0 | 32,5 | -- | -- | 30,0 | 22,0 | GG | 55/70A-o/Bohrung | 270622 |
| 120,0 | 98,0 | 65,0 | 10,00 | 4,0 | 30,0 | 22,0 | GG | 55/70A-35H7 | 270684 |
| 120,0 | 98,0 | 65,0 | 38,00 | 10,0 | 30,0 | 22,0 | GG | 55/70A-38H7 | 270685 |
| 120,0 | 98,0 | 32,5 | 38,07 | 9,6 | 30,0 | 22,0 | GG | 55/70A-C | 270623 |
| 120,0 | 98,0 | 32,5 | 31,75 | 7,9 | 30,0 | 22,0 | GG | 55/70A-K | 270624 |
| 120,0 | 98,0 | 65,0 | 40,00 | 12,0 | 30,0 | 22,0 | GG | 55/70A-40H7 | 270686 |
| 120,0 | 98,0 | 65,0 | 42,00 | 12,0 | 30,0 | 22,0 | GG | 55/70A-42H7 | 270687 |
| 120,0 | 98,0 | 65,0 | 45,00 | 14,0 | 30,0 | 22,0 | GG | 55/70A-45H7 | 270688 |
| 120,0 | 98,0 | 65,0 | 48,00 | 14,0 | 30,0 | 22,0 | GG | 55/70A-48H7 | 270689 |
| 120,0 | 98,0 | 65,0 | 50,00 | 14,0 | 30,0 | 22,0 | GG | 55/70A-50H7 | 270690 |
| 120,0 | 98,0 | 65,0 | 55,00 | 16,0 | 30,0 | 22,0 | GG | 55/70A-55H7 | 270691 |
| 120,0 | 98,0 | 65,0 | 31,75 | 7,9 | 30,0 | 22,0 | GG | 55/70A-K | 270692 |
| 135,0 | 115,0 | 37,5 | -- | -- | 35,0 | 26,0 | GG | 65/75A-o/Bohrung | 270625 |
| 135,0 | 115,0 | 37,5 | 38,07 | 9,6 | 35,0 | 26,0 | GG | 65/75A-C | 270626 |
| 135,0 | 115,0 | 37,5 | 31,75 | 7,9 | 35,0 | 26,0 | GG | 65/75A-K | 270627 |

12.1 Softex® - Nabe A Softex® - Moyeu A



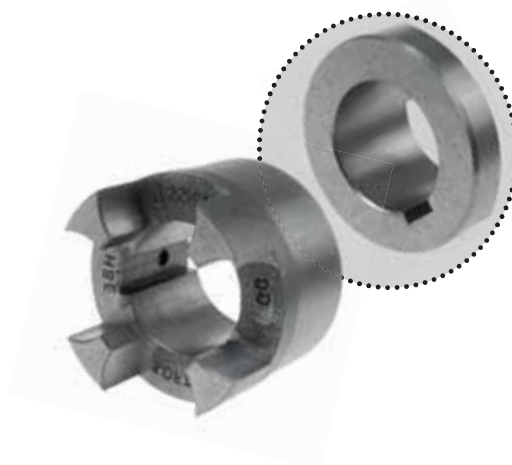
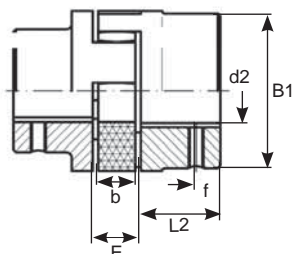
Durchmesser aussen / *Diamètre extérieur*
135 - 225 mm



| A | B | L1 | d1 | f | E | b | Material | Prod-No | Art-No |
|-------|-------|-------|--------|---------------------------|------|------|----------|--------------------------|--------|
| mm | mm | mm | mm | (Keilbahn/Clavette) mm | mm | mm | Matériel | | |
| 135,0 | 115,0 | 75,0 | 40,00 | 12,0 | 35,0 | 26,0 | GG | 65/75A-40H7 | 270693 |
| 135,0 | 115,0 | 75,0 | 42,00 | 12,0 | 35,0 | 26,0 | GG | 65/75A-42H7 | 270694 |
| 135,0 | 115,0 | 75,0 | 45,00 | 14,0 | 35,0 | 26,0 | GG | 65/75A-45H7 | 270695 |
| 135,0 | 115,0 | 75,0 | 48,00 | 14,0 | 35,0 | 26,0 | GG | 65/75A-48H7 | 270696 |
| 135,0 | 115,0 | 75,0 | 50,00 | 14,0 | 35,0 | 26,0 | GG | 65/75A-50H7 | 270697 |
| 135,0 | 115,0 | 75,0 | 55,00 | 16,0 | 35,0 | 26,0 | GG | 65/75A-55H7 | 270698 |
| 135,0 | 115,0 | 75,0 | 60,00 | 18,0 | 35,0 | 26,0 | GG | 65/75A-60H7 | 270699 |
| 135,0 | 115,0 | 75,0 | 60,00 | 18,0 | 35,0 | 26,0 | GG | 65/75A-65H7 | 270700 |
| 160,0 | 135,0 | 42,5 | -- | -- | 40,0 | 30,0 | GG | 75/90A-o/Bohrung | 270628 |
| 160,0 | 135,0 | 85,0 | 40,00 | 12,0 | 40,0 | 30,0 | GG | 75/90A-40H7 | 270701 |
| 160,0 | 135,0 | 85,0 | 42,00 | 12,0 | 40,0 | 30,0 | GG | 75/90A-42H7 | 270702 |
| 160,0 | 135,0 | 85,0 | 45,00 | 1,0 | 40,0 | 30,0 | GG | 75/90A-45H7 | 270703 |
| 160,0 | 135,0 | 85,0 | 48,00 | 14,0 | 40,0 | 30,0 | GG | 75/90A-48H7 | 270704 |
| 160,0 | 135,0 | 85,0 | 50,00 | 14,0 | 40,0 | 30,0 | GG | 75/90A-50H7 | 270705 |
| 160,0 | 135,0 | 85,0 | 55,00 | 16,0 | 40,0 | 30,0 | GG | 75/90A-55H7 | 270706 |
| 160,0 | 135,0 | 85,0 | 60,00 | 18,0 | 40,0 | 30,0 | GG | 75/90A-60H7 | 270707 |
| 160,0 | 135,0 | 85,0 | 65,00 | 18,0 | 40,0 | 30,0 | GG | 75/90A-65H7 | 270708 |
| 160,0 | 135,0 | 85,0 | 70,00 | 20,0 | 40,0 | 30,0 | GG | 75/90A-70H7 | 270709 |
| 160,0 | 135,0 | 85,0 | 75,00 | 20,0 | 40,0 | 30,0 | GG | 75/90A-75H7 | 270710 |
| 200,0 | -- | 50,0 | -- | -- | 45,0 | 34,0 | GG | 90/100A-o/Bohrung | 270629 |
| 200,0 | -- | 100,0 | 50,00 | 14,0 | 45,0 | 34,0 | GG | 90/100A-50H7 | 270711 |
| 200,0 | -- | 100,0 | 65,00 | 18,0 | 45,0 | 34,0 | GG | 90/100A-65H7 | 270712 |
| 200,0 | -- | 100,0 | 70,00 | 20,0 | 45,0 | 34,0 | GG | 90/100A-70H7 | 270713 |
| 200,0 | -- | 100,0 | 95,00 | 25,0 | 45,0 | 34,0 | GG | 90/100A/B-95H7 | 270714 |
| 200,0 | -- | 100,0 | 100,00 | 28,0 | 45,0 | 34,0 | GG | 90/100A/B-100H7 | 270715 |
| 225,0 | -- | 55,0 | -- | -- | 50,0 | 38,0 | GG | 100/110A | 270630 |

12.2 Softex® - Nabe B Softex® - Moyeu B

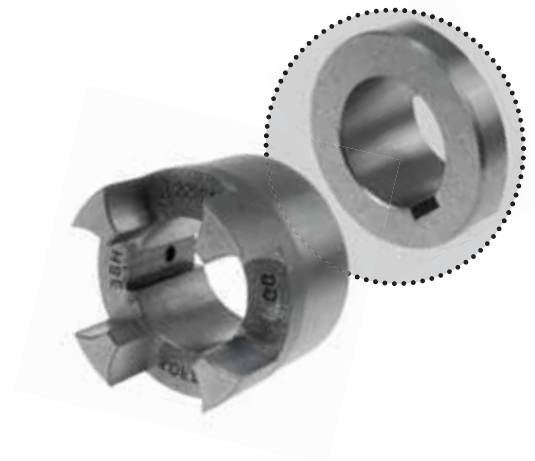
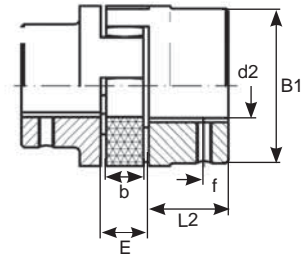
Durchmesser aussen / Diamètre extérieur
40 - 120 mm



| B1 | L2 | d2 | f | E | b | Material | Prod-No | Art-No |
|-----|------|-------|---------------------------|----|----|----------|----------------|--------|
| mm | mm | mm | (Keilbahn/clavette) mm | mm | mm | Matériel | | |
| 40 | 25,0 | 20,00 | 6,0 | 16 | 12 | ALU | 19/24B-20H7 | 270716 |
| 40 | 25,0 | 22,00 | 6,0 | 16 | 12 | ALU | 19/24B-22H7 | 270717 |
| 40 | 25,0 | 24,00 | 8,0 | 16 | 12 | ALU | 19/24B-24H7 | 270718 |
| 48 | 50,0 | 24,00 | 8,0 | 18 | 14 | ALU | 24/30B-24H7x50 | 270722 |
| 48 | 30,0 | 25,00 | 8,0 | 18 | 14 | ALU | 24/30B-25H7 | 270719 |
| 48 | 30,0 | 25,00 | 8,0 | 18 | 14 | ALU | 24/30B-25H7-N6 | 270877 |
| 48 | 30,0 | 25,00 | 7,2 | 18 | 14 | ALU | 24/30B-25H7-N7 | 270878 |
| 48 | 30,0 | 25,38 | 2,0 | 18 | 14 | ALU | 24/30B-BS | 270759 |
| 48 | 15,0 | 25,38 | 2,0 | 18 | 14 | ST | 24/30B-BS S | 270763 |
| 48 | 30,0 | 28,00 | 8,0 | 18 | 14 | ALU | 24/30B-28H7 | 270720 |
| 48 | 15,0 | 28,00 | 2,0 | 18 | 14 | ST | 24/30B-28H7 S | 270764 |
| 48 | 50,0 | 28,00 | 8,0 | 18 | 14 | ALU | 24/30B-28H7x50 | 270723 |
| 48 | 30,0 | 30,00 | 8,0 | 18 | 14 | ALU | 24/30B-30H7 | 270721 |
| 65 | 35,0 | 30,00 | 8,0 | 20 | 15 | ALU | 28/38B-30H7 | 270724 |
| 65 | 35,0 | 32,00 | 10,0 | 20 | 15 | ALU | 28/38B-32H7 | 270725 |
| 65 | 35,0 | 35,00 | 10,0 | 20 | 15 | ALU | 28/38B-35H7 | 270726 |
| 65 | 35,0 | 38,00 | 10,0 | 20 | 15 | ALU | 28/38B-38H7 | 270727 |
| 65 | 60,0 | 38,00 | 10,0 | 20 | 15 | ALU | 28/38B-38H7x60 | 270728 |
| 65 | 17,5 | 25,38 | 2,5 | 20 | 15 | ST | 28/38B-BS S | 270766 |
| 80 | 45,0 | 40,00 | 12,0 | 24 | 18 | ALU | 38/45B-40H7 | 270729 |
| 80 | 45,0 | 42,00 | 12,0 | 24 | 18 | ALU | 38/45B-42H7 | 270730 |
| 80 | 45,0 | 45,00 | 14,0 | 24 | 18 | ALU | 38/45B-45H7 | 270731 |
| 80 | 45,0 | 42,00 | 3,0 | 24 | 18 | GG | 38/45B-42H7 | 270767 |
| 95 | 50,0 | 45,00 | 14,0 | 26 | 20 | GG | 42/55B-45H7 | 270732 |
| 95 | 50,0 | 48,00 | 14,0 | 26 | 20 | GG | 42/55B-48H7 | 270733 |
| 95 | 50,0 | 50,00 | 14,0 | 26 | 20 | GG | 42/55B-50H7 | 270734 |
| 95 | 50,0 | 55,00 | 16,0 | 26 | 20 | GG | 42/55B-55H7 | 270735 |
| 95 | 75,0 | 48,00 | 14,0 | 26 | 20 | GG | 42/55B-48H7x75 | 270736 |
| 95 | 75,0 | 55,00 | 16,0 | 26 | 20 | GG | 42/55B-55H7x75 | 270737 |
| 105 | 56,0 | 50,00 | 14,0 | 28 | 21 | GG | 48/60B-50H7 | 270738 |
| 105 | 56,0 | 55,00 | 16,0 | 28 | 21 | GG | 48/60B-55H7 | 270739 |
| 105 | 56,0 | 60,00 | 18,0 | 28 | 21 | GG | 48/60B-60H7 | 270740 |
| 105 | 80,0 | 60,00 | 18,0 | 28 | 21 | GG | 48/60B-60H7x80 | 270741 |
| 120 | 65,0 | 60,00 | 18,0 | 30 | 22 | GG | 55/70B-60H7 | 270742 |
| 120 | 65,0 | 65,00 | 18,0 | 30 | 22 | GG | 55/70B-65H7 | 270743 |
| 120 | 65,0 | 70,00 | 20,0 | 30 | 22 | GG | 55/70B-70H7 | 270744 |

12.2 Softex® - Nabe B Softex® - Moyeu B

Durchmesser aussen / *Diamètre extérieur*
120 - 160 mm



| B1 | L2 | d2 | f (Keilbahn/clavette) | E | b | Material Matériel | Prod-No | Art-No |
|-----|------|-------|--------------------------|----|----|----------------------|----------------------------|--------|
| mm | mm | mm | mm | mm | mm | | | |
| 120 | 90,0 | 60,00 | 18,0 | 30 | 22 | GG | 55/70B-60H7x90 | 270745 |
| 120 | 90,0 | 65,00 | 18,0 | 30 | 22 | GG | 55/70B-65H7x90 | 270746 |
| 135 | 75,0 | -- | -- | 35 | 26 | ST | 65/75B-ST o/Bohrung | 270891 |
| 135 | 75,0 | 75,00 | 4,5 | 35 | 26 | GG | 65/75B-75H7 | 270758 |
| 160 | 85,0 | 80,00 | 22,0 | 40 | 30 | GG | 75/90B-80H7 | 270747 |
| 160 | 85,0 | 85,00 | 22,0 | 40 | 30 | GG | 75/90B-85H7 | 270748 |
| 160 | 85,0 | 90,00 | 25,0 | 40 | 30 | GG | 75/90B-90H7 | 270749 |

12.3 Kupplungskränze Couronnes d'embrayage

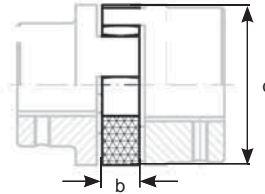
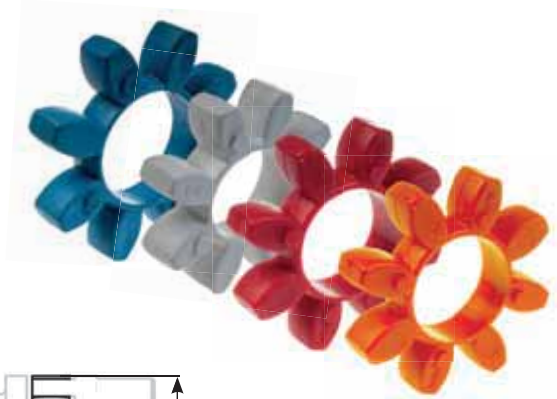
PU Kupplungskränze

Härte: 80, 92, 95 und 98 Shore

- Verschiedene Shore-Härten erhältlich (farblich unterscheidbar)
- Gute Dämpfeigenschaften
- Material: PU (Polyurethan)

Anwendungsgebiete:

Für Antriebe mit hoher Belastung wie Hydraulikpumpen, Ventilatoren, Förder- und Werkzeugmaschinen



Couronnes d'embrayage PU

Dureté: 80, 92, 95 et 98 Shore

- Différentes duretés Shore disponibles (couleurs distinctes)
- Bonnes propriétés d'amortissement
- Matériel: PU (Polyuréthane)

Domaines d'utilisation:

Pour les entraînements à forte charge comme les pompes hydrauliques, ventilateurs, machines de transport et machines-outils

| Härte Dureté | Drehmoment Couple de rotation | | Temperatur Température | | b | d | Prod-No | Art-No |
|----------------------|----------------------------------|------------|---------------------------|-----------------------|----|-----|-----------------------|--------|
| Shore | NW mm | max. mm | Wechsel/attendant mm | °C | mm | mm | | |
| Blau / Bleu | | | | | | | | |
| 80 | 4,0 | 8,0 | 1,0 | - 50 bis/jusqu'à + 80 | 10 | 30 | 14/16-80 Sh blau | 270526 |
| 80 | 4,9 | 9,7 | 1,3 | - 50 bis/jusqu'à + 80 | 12 | 40 | 19/24-80 Sh blau | 270527 |
| 80 | 17,0 | 34,0 | 4,4 | - 50 bis/jusqu'à + 80 | 14 | 55 | 24/30-80 Sh blau | 270528 |
| 80 | 46 | 92 | 12 | - 50 bis/jusqu'à + 80 | 15 | 65 | 28/38-80 Sh blau | 270529 |
| 80 | 130 | 260 | 34 | - 50 bis/jusqu'à + 80 | 20 | 93 | 42/55-80 Sh blau | 270531 |
| 80 | 180 | 360 | 47 | - 50 bis/jusqu'à + 80 | 22 | 120 | 55/70-80 Sh blau | 270533 |
| 80 | 205 | 410 | 53 | - 50 bis/jusqu'à + 80 | 26 | 135 | 65/75-80 Sh blau | 270534 |
| 80 | 475 | 950 | 124 | - 50 bis/jusqu'à + 80 | 30 | 160 | 75/90-80 Sh blau | 270535 |
| Weiss / Blanc | | | | | | | | |
| 92 | 7,5 | 15,0 | 2,0 | - 40 bis/jusqu'à + 90 | 10 | 30 | 14/16-92 Sh weiss | 270537 |
| 92 | 10,0 | 20,0 | 2,6 | - 40 bis/jusqu'à + 90 | 12 | 40 | 19/24-92 Sh weiss | 270538 |
| 92 | 35 | 70 | 9 | - 40 bis/jusqu'à + 90 | 14 | 55 | 24/30-92 Sh weiss | 270539 |
| 92 | 95 | 190 | 25 | - 40 bis/jusqu'à + 90 | 15 | 65 | 28/38-92 Sh weiss | 270540 |
| 92 | 190 | 380 | 49 | - 40 bis/jusqu'à + 90 | 18 | 78 | 38/45-92 Sh weiss | 270541 |
| 92 | 265 | 530 | 69 | - 40 bis/jusqu'à + 90 | 20 | 93 | 42/55-92 Sh weiss | 270542 |
| 92 | 310 | 620 | 81 | - 40 bis/jusqu'à + 90 | 21 | 105 | 48/60-92 Sh weiss | 270543 |
| 92 | 375 | 750 | 93 | - 40 bis/jusqu'à + 90 | 22 | 120 | 55/70-92 Sh weiss | 270544 |
| 92 | 625 | 850 | 111 | - 40 bis/jusqu'à + 90 | 26 | 135 | 65/75-92 Sh weiss | 270545 |
| 92 | 975 | 1'950 | 254 | - 40 bis/jusqu'à + 90 | 30 | 160 | 75/90-92 Sh weiss | 270546 |
| 92 | 2'400 | 4'800 | 624 | - 40 bis/jusqu'à + 90 | 34 | 200 | 90/100-92 Sh weiss | 270547 |
| Rot / Rouge | | | | | | | | |
| 98 | 12,5 | 25,0 | 3,3 | - 30 bis/jusqu'à + 90 | 10 | 30 | 14/16-98 Sh rot | 270551 |
| 98 | 17,0 | 34,0 | 1,3 | - 30 bis/jusqu'à + 90 | 12 | 40 | 19/24-98 Sh rot (Ø19) | 270889 |
| 98 | 17,0 | 34,0 | 4,4 | - 30 bis/jusqu'à + 90 | 12 | 40 | 19/24-98 Sh rot | 270552 |
| 98 | 60 | 120 | 16 | - 30 bis/jusqu'à + 90 | 14 | 55 | 24/30-98 Sh rot | 270553 |
| 98 | 160 | 320 | 42 | - 30 bis/jusqu'à + 90 | 15 | 65 | 28/38-98 Sh rot | 270554 |
| 98 | 325 | 650 | 85 | - 30 bis/jusqu'à + 90 | 18 | 78 | 38/45-98 Sh rot | 270555 |
| 98 | 450 | 900 | 120 | - 30 bis/jusqu'à + 90 | 20 | 93 | 42/55-98 Sh rot | 270556 |
| 98 | 525 | 1'050 | 137 | - 30 bis/jusqu'à + 90 | 21 | 105 | 48/60-98 Sh rot | 270557 |
| 98 | 625 | 1'250 | 163 | - 30 bis/jusqu'à + 90 | 22 | 120 | 55/70-98 Sh rot | 270558 |
| 98 | 900 | 1'300 | 169 | - 30 bis/jusqu'à + 90 | 26 | 135 | 65/75-98 Sh rot | 270559 |
| 98 | 1'500 | 3'000 | 390 | - 30 bis/jusqu'à + 90 | 30 | 160 | 75/90-98 Sh rot | 270560 |
| 98 | 3'600 | 7'200 | 963 | - 30 bis/jusqu'à + 90 | 34 | 200 | 90/100-98 Sh rot | 270561 |
| 98 | 4'950 | 9'900 | 1'287 | - 30 bis/jusqu'à + 90 | 38 | 225 | 100/110-98 Sh rot | 270562 |
| Orange | | | | | | | | |
| 95 | 6'000 | 12'000 | 1'560 | - 30 bis/jusqu'à + 90 | 42 | 255 | 100/125-95 Sh orange | 270563 |

12.3 Kupplungskränze Couronnes d'embrayage



Hytrek Kupplungskränze

Härte: 64 Shore

- Gute Dämpfeigenschaften
- Material: Hytrek

Anwendungsgebiete:

Für Antriebe mit hoher Belastung wie Hydraulikpumpen, Ventilatoren, Förder- und Werkzeugmaschinen



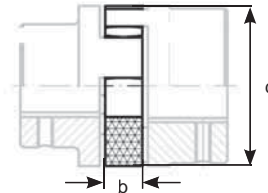
Couronnes d'embrayage Hytrek

Dureté: 64 Shore

- Bonnes propriétés d'amortissement
- Matériel: Hytrek

Domaines d'utilisation:

Pour les entraînements à forte charge comme les pompes hydrauliques, ventilateurs, machines de transport et machines-outils



| Härte Dureté | Drehmoment Couple de rotation | | Temperatur Température | b | d | Prod-No | Art-No |
|-----------------|----------------------------------|------------|---------------------------|----|-----|------------------|--------|
| Shore | NW mm | max. mm | Wechsel/attendant mm | mm | mm | | |
| Grün / Vert | | | | | | | |
| 64 | | | | 12 | 40 | 19/24-64 Sh grün | 270565 |
| 64 | 75 | 150 | 20 | 14 | 55 | 24/30-64 Sh grün | 270566 |
| 64 | 200 | 400 | 52 | 15 | 65 | 28/38-64 Sh grün | 270567 |
| 64 | 405 | 810 | 105 | 18 | 78 | 38/45-64 Sh grün | 270568 |
| 64 | 560 | 1'210 | 145 | 20 | 93 | 42/55-64 Sh grün | 270376 |
| 64 | 750 | 1'500 | 195 | 21 | 105 | 48/60-64 Sh grün | 270570 |
| 64 | 800 | 1'600 | 208 | 22 | 120 | 55/70-64 Sh grün | 270571 |
| 64 | 1'830 | 3'660 | 476 | 26 | 135 | 65/75-64 Sh grün | 270572 |
| 64 | 4'500 | 9'000 | 1'170 | 30 | 160 | 75/90-64 Sh grün | 270573 |

Notizen
Notes



DICHTUNGEN + ZUBEHÖR

Joints
+ accessoires

Index 13



13 Übersicht - Dichtungen und Zubehör

Aperçu - Joints et accessoires

Seite / page

| | | | |
|-------|--|--|-----------|
| 13.1 | Wellendichtringe <i>Bagues d'étanchéité</i> |  | 427 - 453 |
| 13.2 | Wellenreparatur-Hülsen <i>Douilles de réparation d'arbres</i> |  | 454 - 455 |
| 13.3 | Gamma-Ringe <i>Bagues Gamma</i> |  | 456 - 457 |
| 13.4 | V-Ringe <i>Joints V</i> |  | 458 - 459 |
| 13.5 | Verschlusskappen <i>Capuchons</i> |  | 460 |
| 13.6 | Nilos-Ringe <i>Bagues Nilos</i> |  | 461 - 467 |
| 13.7 | O-Ringe <i>O-Rings</i> |  | 468 - 489 |
| 13.8 | O-Ring Sortimente <i>Assortiments de O-Rings</i> |  | 490 - 498 |
| 13.9 | O-Ring Schnur + Sortiment <i>Corde d'O-Ring + assortiment</i> |  | 499 - 500 |
| 13.10 | Flachdichtungen Kupfer- und Verbund-Dichtringe, Dichtungspapier, Gummimatte Neoprene <i>Joints plat</i> <i>Joints d'étanchéité en cuivre et composés, papier à joints tapis neoprène</i> |  | 501 - 506 |

13.1 Wellendichringe *Étanchéité d'arbres*

Wellendichringe in diversen Ausführungen

Werkstoffe

- **NBR, 70 Shore**
Für mineralische und synthetische Öle, Fette
- **FKM, 75 Shore**
Für mineralische und synthetische Öle, Fette, aromatische und chlorierte Kohlenwasserstoffe, Treibstoffe, Heizöl und diverse Chemikalien

Temperaturbereich

- **NBR:** - 40 °C bis + 100 °C
- **FKM:** - 30 °C bis + 200 °C

Laufgeschwindigkeit

- **NBR:** max. 14 m/s
- **FKM:** max. 37 m/s



Bagues d'étanchéité en divers modèles

Matériels

- **NBR, 70 Shore**
Pour huiles minérales et synthétiques, graisses
- **FKM, 75 Shore**
Pour les huiles minérales et synthétiques, les graisses, les hydrocarbures aromatiques et chlorés, les carburants, le mazout et divers produits chimiques

Plage de température

- **NBR:** - 40 °C jusqu'à + 100 °C
- **FKM:** - 30 °C jusqu'à + 200 °C

Vitesse de marche

- **NBR:** max. 14 m/s
- **FKM:** max. 37 m/s

Bauformen

Types de construction

| | |
|------------------|---|
| A | Aussenmantel gummiert, ohne Staublippe <i>Manteau extérieur caoutchouté, sans lèvre anti-poussière</i> |
| AS | Aussenmantel gummiert, mit Staublippe <i>Manteau extérieur caoutchouté, avec lèvre anti-poussière</i> |
| AS-P | Aussenmantel gummiert, mit Staublippe, Druckbeständig bis 10 bar <i>Manteau extérieur caoutchouté, avec lèvre anti-poussière, résistant à la pression jusqu'à 10 bar</i> |
| B | Metallisches Gehäuse, ohne Staublippe <i>Boîtier métallique, sans lèvre anti-poussière</i> |
| BS | Metallisches Gehäuse, mit Staublippe <i>Boîtier métallique, avec lèvre anti-poussière</i> |
| C | Metallisches Gehäuse, verstärkt, ohne Staublippe <i>Boîtier métallique, renforcé, sans lèvre anti-poussière</i> |
| CS | Metallisches Gehäuse, verstärkt, mit Staublippe <i>Boîtier métallique, renforcé, avec lèvre anti-poussière</i> |
| G | Aussenmantel gummiert, ohne Feder, ohne Staublippe <i>Manteau extérieur caoutchouté, sans ressort, sans lèvre anti-poussière</i> |

13.1 Wellendichringe Etanchéité d'arbres

Wellendichringe - Bauformen

Bagues d'étanchéité pour arbres - Types de construction



Serie/Série: **A**
Aussenmantel gummiert,
ohne Staublippe
*Manteau extérieur caoutchouté,
sans lèvre anti-poussière*



Serie/Série: **AS**
Aussenmantel gummiert,
mit Staublippe
*Manteau extérieur caoutchouté,
avec lèvre anti-poussière*



Serie/Série: **AS-P**
Aussenmantel gummiert,
mit Staublippe,
Druckbeständig bis 10 bar
*Manteau extérieur caoutchouté,
avec lèvre anti-poussière,
résistant à la pression jusqu'à 10 bar*



Serie/Série: **B**
Metallisches Gehäuse
ohne Staublippe
*Boîtier métallique
sans lèvre anti-poussière*



Serie/Série: **BS**
Metallisches Gehäuse,
mit Staublippe
*Boîtier métallique,
avec lèvre anti-poussière*



Serie/Série: **C**
Metallisches Gehäuse, verstärkt
ohne Staublippe
*Boîtier métallique, renforcé,
sans lèvre anti-poussière*



Serie/Série: **CS**
Metallisches Gehäuse, verstärkt,
mit Staublippe
*Boîtier métallique, renforcé,
avec lèvre anti-poussière*

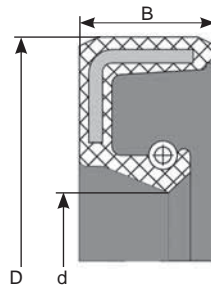


Serie/Série: **G**
Aussenmantel gummiert, ohne Feder
ohne Staublippe
*Manteau extérieur caoutchouté, sans ressort,
sans lèvre anti-poussière*

13.1 Wellendichtringe Etanchéité d'arbres

Wellendichtringe Bagues d'étanchéité pour arbres

Durchmesser / Diamètre
4 - 11 mm

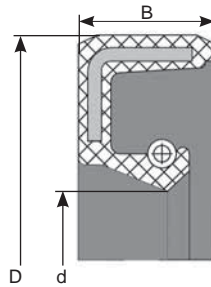


| d | D | B | Bauform Forme de construction | Kautschuk Caoutchouc | Feder Ressort | Prod-No | Art-No |
|----|----|-----|-------------------------------------|-------------------------|----------------------------|--------------------|--------|
| mm | mm | mm | | | | | |
| 4 | 11 | 6 | A | NBR | Stahl/Acier | A 4x11x6 | 410011 |
| 5 | 15 | 6 | A | NBR | Stahl/Acier | A 5x15x6 | 410012 |
| | 16 | 6 | A | NBR | Stahl/Acier | A 5x16x6 | 410013 |
| 6 | 14 | 6 | A | NBR | Stahl/Acier | A 6x14x6 | 410015 |
| | 15 | 4 | A | NBR | Stahl/Acier | A 6x15x4 | 410016 |
| | 16 | 7 | A | NBR | Stahl/Acier | A 6x16x7 | 410017 |
| | 19 | 6 | A | NBR | Stahl/Acier | A 6x19x6 | 410018 |
| | 22 | 7 | A | NBR | Stahl/Acier | A 6x22x7 | 410019 |
| 7 | 16 | 7 | A | NBR | Stahl/Acier | A 7x16x7 | 410021 |
| | 22 | 7 | A | NBR | Stahl/Acier | A 7x22x7 | 410022 |
| 8 | 12 | 3 | G | NBR | --- | G 8x12x3 | 443266 |
| | 15 | 3 | G | NBR | --- | G 8x15x3 | 443267 |
| | 16 | 7 | A | NBR | Stahl/Acier | A 8x16x7 | 410024 |
| | 16 | 7 | AS | NBR | Stahl/Acier | AS 8x16x7 | 410025 |
| | 18 | 5 | A | NBR | Stahl/Acier | A 8x18x5 | 410026 |
| | 18 | 5 | AS | NBR | Stahl/Acier | AS 8x18x5 | 410027 |
| | 20 | 8 | A | NBR | Stahl/Acier | A 8x20x8 | 410028 |
| | 22 | 6 | AS-P | FKM | Edelstahl/Acier inoxydable | AS-P 8x22x6 FKM IF | 411723 |
| | 22 | 7 | AS-P | NBR | Stahl/Acier | AS-P 8x22x7 | 410030 |
| | 24 | 7 | A | NBR | Stahl/Acier | A 8x24x7 | 410031 |
| | 30 | 7 | A | NBR | Stahl/Acier | A 8x30x7 | 410032 |
| 9 | 13 | 3 | G | NBR | --- | G 9x13x3 | 443268 |
| | 17 | 4,5 | B | NBR | Stahl/Acier | B 9x17x4,5 | 410033 |
| | 22 | 7 | A | NBR | Stahl/Acier | A 9x22x7 | 410034 |
| | 24 | 7 | A | NBR | Stahl/Acier | A 9x24x7 | 410035 |
| 10 | 16 | 5 | A | NBR | Stahl/Acier | A 10x16x5 | 410037 |
| | 18 | 6 | A | NBR | Stahl/Acier | A 10x18x6 | 410038 |
| | 19 | 7 | A | NBR | Stahl/Acier | A 10x19x7 | 410039 |
| | 19 | 7 | AS | NBR | Stahl/Acier | AS 10x19x7 | 410040 |
| | 22 | 6 | AS-P | NBR | Stahl/Acier | AS-P 10x22x6 | 410042 |
| | 22 | 7 | A | NBR | Stahl/Acier | A 10x22x7 | 410043 |
| | 22 | 7 | AS | NBR | Stahl/Acier | AS 10x22x7 | 410045 |
| | 22 | 7 | A | FKM | Edelstahl/Acier inoxydable | A 10x22x7 FKM IF | 411608 |
| | 24 | 7 | A | NBR | Stahl/Acier | A 10x24x7 | 410046 |
| | 26 | 7 | A | NBR | Stahl/Acier | A 10x26x7 | 410047 |
| | 26 | 7 | AS | NBR | Stahl/Acier | AS 10x26x7 | 410048 |
| | 28 | 7 | A | NBR | Stahl/Acier | A 10x28x7 | 410049 |
| | 30 | 7 | A | NBR | Stahl/Acier | A 10x30x7 | 411725 |
| | 30 | 10 | A | NBR | Stahl/Acier | A 10x30x10 | 410050 |
| 11 | 17 | 4 | A | NBR | Stahl/Acier | A 11x17x4 | 410051 |
| | 22 | 7 | A | NBR | Stahl/Acier | A 11x22x7 | 410052 |
| | 26 | 7 | A | NBR | Stahl/Acier | A 11x26x7 | 410053 |

13.1 Wellendichtringe Étanchéité d'arbres

Wellendichtringe Bagues d'étanchéité pour arbres

Durchmesser / Diamètre
12 - 14 mm

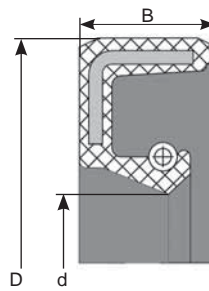


| d | D | B | Bauform Forme de construction | Kautschuk Caoutchouc | Feder Ressort | Prod-No | Art-No |
|-------------|------|------|-------------------------------------|-------------------------|----------------------------|-------------------------|--------|
| mm | mm | mm | | | | | |
| 12 | 16 | 3 | G | NBR | --- | G 12x16x3 | 443272 |
| | 16 | 3 | G | FKM | --- | G 12x16x3 FKM OF | 411621 |
| | 18 | 3 | G | NBR | --- | G 12x18x3 | 443273 |
| | 19 | 3 | G | NBR | --- | G 12x19x3 | 443274 |
| | 19 | 5 | A | NBR | Stahl/Acier | A 12x19x5 | 410054 |
| | 20 | 5 | AS | NBR | Stahl/Acier | AS 12x20x5 | 410055 |
| | 20 | 5 | B | NBR | Stahl/Acier | B 12x20x5 | 410056 |
| | 21 | 4 | A | NBR | Stahl/Acier | A 12x21x4 | 410057 |
| | 22 | 4 | A | NBR | Stahl/Acier | A 12x22x4 | 410059 |
| | 22 | 6 | AS-P | NBR | Stahl/Acier | AS-P 12x22x6 | 410060 |
| | 22 | 7 | A | NBR | Stahl/Acier | A 12x22x7 | 410062 |
| | 22 | 7 | AS | NBR | Stahl/Acier | AS 12x22x7 | 411670 |
| | 24 | 7 | A | NBR | Stahl/Acier | A 12x24x7 | 410063 |
| | 24 | 7 | AS | NBR | Stahl/Acier | AS 12x24x7 | 410064 |
| | 24 | 7 | A | FKM | Edelstahl/Acier inoxydable | A 12x24x7 FKM IF | 411148 |
| | 25 | 8 | A | NBR | Stahl/Acier | A 12x25x8 | 410065 |
| | 26 | 8 | A | NBR | Stahl/Acier | A 12x26x8 | 410066 |
| | 28 | 7 | A | NBR | Stahl/Acier | A 12x28x7 | 410067 |
| | 28 | 7 | AS | NBR | Stahl/Acier | AS 12x28x7 | 410068 |
| | 30 | 7 | A | NBR | Stahl/Acier | A 12x30x7 | 410070 |
| | 30 | 10 | A | NBR | Stahl/Acier | A 12x30x10 | 410071 |
| | 32 | 5 | A | NBR | Stahl/Acier | A 12x32x5 | 410072 |
| | 32 | 7 | A | NBR | Stahl/Acier | A 12x32x7 | 410073 |
| | 32 | 7 | AS | NBR | Stahl/Acier | AS 12x32x7 | 410074 |
| | 35 | 10 | A | NBR | Stahl/Acier | A 12x35x10 | 410075 |
| 12,7 | 25,4 | 6,35 | A | NBR | Stahl/Acier | A 12,7x25,4x6,35 | 411111 |
| 13 | 19 | 3 | G | NBR | --- | G 13x19x3 | 443275 |
| | 22 | 5 | A | NBR | Stahl/Acier | A 13x22x5 | 410076 |
| | 30 | 7 | A | NBR | Stahl/Acier | A 13x30x7 | 410080 |
| 14 | 20 | 5 | A | NBR | Stahl/Acier | A 14x20x5 | 410081 |
| | 22 | 3 | G | NBR | --- | G 14x22x3 | 443278 |
| | 22 | 4 | A | NBR | Stahl/Acier | A 14x22x4 | 410082 |
| | 24 | 7 | A | NBR | Stahl/Acier | A 14x24x7 | 410083 |
| | 24 | 7 | A | FKM | Edelstahl/Acier inoxydable | A 14x24x7 FKM IF | 411628 |
| | 25 | 5 | A | NBR | Stahl/Acier | A 14x25x5 | 410084 |
| | 26 | 7 | A | NBR | Stahl/Acier | A 14x26x7 | 410085 |
| | 28 | 7 | A | NBR | Stahl/Acier | A 14x28x7 | 410086 |
| | 30 | 7 | A | NBR | Stahl/Acier | A 14x30x7 | 410087 |
| | 35 | 7 | A | NBR | Stahl/Acier | A 14x35x7 | 410088 |
| | 35 | 10 | A | NBR | Stahl/Acier | A 14x35x10 | 410089 |

13.1 Wellendichtringe Étanchéité d'arbres

Wellendichtringe Bagues d'étanchéité pour arbres

Durchmesser / Diamètre
15 - 16 mm

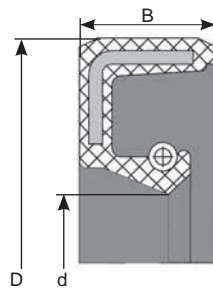


| d | D | B | Bauform Forme de construction | Kautschuk Caoutchouc | Feder Ressort | Prod-No | Art-No |
|--------------|-------|------|-------------------------------------|-------------------------|------------------|---------------------------|--------|
| mm | mm | mm | | | | | |
| 15 | 21 | 3 | G | NBR | --- | G 15x21x3 | 443279 |
| | 22 | 7 | A | NBR | Stahl/Acier | A 15x22x7 | 410090 |
| | 23 | 3 | G | NBR | --- | G 15x23x3 | 443280 |
| | 24 | 5 | A | NBR | Stahl/Acier | A 15x24x5 | 410091 |
| | 24 | 7 | A | NBR | Stahl/Acier | A 15x24x7 | 410092 |
| | 24 | 7 | AS | NBR | Stahl/Acier | AS 15x24x7 | 410093 |
| | 25 | 5 | A | NBR | Stahl/Acier | A 15x25x5 | 410095 |
| | 25 | 7 | A | NBR | Stahl/Acier | A 15x25x7 | 410096 |
| | 26 | 7 | A | NBR | Stahl/Acier | A 15x26x7 | 410097 |
| | 26 | 7 | AS | NBR | Stahl/Acier | AS 15x26x7 | 410098 |
| | 27 | 7 | A | NBR | Stahl/Acier | A 15x27x7 | 410099 |
| | 28 | 4 | A | NBR | Stahl/Acier | A 15x28x4 | 410100 |
| | 28 | 7 | AS | NBR | Stahl/Acier | AS 15x28x7 | 410103 |
| | 30 | 7 | AS | NBR | Stahl/Acier | AS 15x30x7 | 410104 |
| | 30 | 10 | A | NBR | Stahl/Acier | A 15x30x10 | 410105 |
| | 30 | 7 | A | NBR | Stahl/Acier | A 15x30x7 | 410102 |
| | 32 | 7 | A | NBR | Stahl/Acier | A 15x32x7 | 410106 |
| | 32 | 7 | AS | NBR | Stahl/Acier | AS 15x32x7 | 410107 |
| | 32 | 10 | A | NBR | Stahl/Acier | A 15x32x10 | 410108 |
| | 35 | 7 | A | NBR | Stahl/Acier | A 15x35x7 | 410109 |
| | 35 | 7 | AS | NBR | Stahl/Acier | AS 15x35x7 | 410110 |
| | 35 | 7 | B | NBR | Stahl/Acier | B 15x35x7 | 410111 |
| | 35 | 8 | A | NBR | Stahl/Acier | A 15x35x8 | 410113 |
| | 35 | 10 | A | NBR | Stahl/Acier | A 15x35x10 | 410114 |
| | 40 | 8 | AS | NBR | Stahl/Acier | AS 15x40x8 | 411671 |
| | 40 | 10 | A | NBR | Stahl/Acier | A 15x40x10 | 410115 |
| | 42 | 7 | A | NBR | Stahl/Acier | A 15x42x7 | 410116 |
| | 42 | 10 | A | NBR | Stahl/Acier | A 15x42x10 | 410117 |
| 15,87 | 23,81 | 4,76 | A | NBR | Stahl/Acier | A 15,87x23,81x4,76 | 411113 |
| 16 | 22 | 3 | G | NBR | --- | G 16x22x3 | 443282 |
| | 24 | 3 | G | NBR | --- | G 16x24x3 | 443283 |
| | 24 | 5 | A | NBR | Stahl/Acier | A 16x24x5 | 410118 |
| | 24 | 7 | A | NBR | Stahl/Acier | A 16x24x7 | 410119 |
| | 26 | 7 | A | NBR | Stahl/Acier | A 16x26x7 | 410120 |
| | 26 | 7 | AS | NBR | Stahl/Acier | AS 16x26x7 | 410121 |
| | 28 | 7 | A | NBR | Stahl/Acier | A 16x28x7 | 410122 |
| | 28 | 7 | AS | NBR | Stahl/Acier | AS 16x28x7 | 410123 |
| | 30 | 7 | A | NBR | Stahl/Acier | A 16x30x7 | 410124 |
| | 32 | 7 | A | NBR | Stahl/Acier | A 16x32x7 | 410126 |
| | 32 | 10 | A | NBR | Stahl/Acier | A 16x32x10 | 410127 |
| | 35 | 7 | A | NBR | Stahl/Acier | A 16x35x7 | 410128 |
| | 35 | 10 | A | NBR | Stahl/Acier | A 16x35x10 | 410129 |
| | 40 | 10 | A | NBR | Stahl/Acier | A 16x40x10 | 410130 |

13.1 Wellendichtringe Étanchéité d'arbres

Wellendichtringe Bagues d'étanchéité pour arbres

Durchmesser / Diamètre
17 - 18 mm

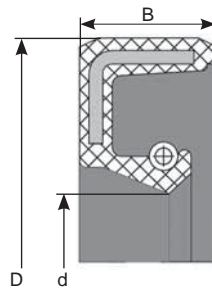


| d | D | B | Bauform Forme de construction | Kautschuk Caoutchouc | Feder Ressort | Prod-No | Art-No |
|--------------|-------|------|-------------------------------------|-------------------------|----------------------------|----------------------------|--------|
| mm | mm | mm | | | | | |
| 17 | 25 | 3 | G | NBR | --- | G 17x25x3 | 443285 |
| | 25 | 4 | A | NBR | Stahl/Acier | A 17x25x4 | 410131 |
| | 26 | 6 | A | NBR | Stahl/Acier | A 17x26x6 | 411493 |
| | 28 | 6 | A | NBR | Stahl/Acier | A 17x28x6 | 410132 |
| | 28 | 7 | A | NBR | Stahl/Acier | A 17x28x7 | 410133 |
| | 28 | 7 | AS-P | NBR | Stahl/Acier | AS-P 17x28x7 | 410134 |
| | 30 | 6 | AS-P | NBR | Stahl/Acier | AS-P 17x30x6 | 410135 |
| | 30 | 6 | AS-P | FKM | Edelstahl/Acier inoxydable | AS-P 17x30x6 FKM IF | 411722 |
| | 30 | 7 | A | NBR | Stahl/Acier | A 17x30x7 | 410136 |
| | 30 | 7 | AS | NBR | Stahl/Acier | AS 17x30x7 | 410137 |
| | 32 | 7 | A | NBR | Stahl/Acier | A 17x32x7 | 410138 |
| | 32 | 10 | A | NBR | Stahl/Acier | A 17x32x10 | 410139 |
| | 35 | 5 | A | NBR | Stahl/Acier | A 17x35x5 | 410140 |
| | 35 | 7 | A | NBR | Stahl/Acier | A 17x35x7 | 410141 |
| | 35 | 7 | AS-P | NBR | Stahl/Acier | AS-P 17x35x7 | 410142 |
| | 35 | 10 | A | NBR | Stahl/Acier | A 17x35x10 | 410144 |
| | 35 | 10 | AS | NBR | Stahl/Acier | AS 17x35x10 | 410145 |
| 40 | 7 | A | NBR | Stahl/Acier | A 17x40x7 | 410147 | |
| 40 | 7 | AS | NBR | Stahl/Acier | AS 17x40x7 | 410148 | |
| 40 | 8,5 | A | NBR | Stahl/Acier | A 17x40x8,5 | 410149 | |
| 40 | 10 | A | NBR | Stahl/Acier | A 17x40x10 | 410150 | |
| 47 | 7 | A | NBR | Stahl/Acier | A 17x47x7 | 410152 | |
| 47 | 10 | A | NBR | Stahl/Acier | A 17x47x10 | 410153 | |
| 17,46 | 28,58 | 6,35 | A | NBR | Stahl/Acier | A 17,46x28,58x6,35 | 411114 |
| 18 | 24 | 3 | G | NBR | --- | G 18x24x3 | 443286 |
| | 26 | 4 | G | NBR | --- | G 18x26x4 | 443287 |
| | 28 | 7 | A | NBR | Stahl/Acier | A 18x28x7 | 410154 |
| | 28 | 7 | AS | NBR | Stahl/Acier | AS 18x28x7 | 410155 |
| | 30 | 6 | AS-P | NBR | Stahl/Acier | AS-P 18x30x6 | 410156 |
| | 30 | 7 | AS-P | NBR | Stahl/Acier | AS-P 18x30x7 | 410159 |
| | 30 | 7 | A | NBR | Stahl/Acier | A 18x30x7 | 410158 |
| | 32 | 6 | AS-P | NBR | Stahl/Acier | AS-P 18x32x6 | 410174 |
| | 32 | 7 | A | NBR | Stahl/Acier | A 18x32x7 | 410160 |
| | 32 | 7 | AS | NBR | Stahl/Acier | AS 18x32x7 | 410163 |
| | 32 | 8 | A | NBR | Stahl/Acier | A 18x32x8 | 410161 |
| | 35 | 6 | AS-P | NBR | Stahl/Acier | AS-P 18x35x6 | 411505 |
| | 35 | 7 | A | NBR | Stahl/Acier | A 18x35x7 | 410164 |
| | 35 | 8 | A | NBR | Stahl/Acier | A 18x35x8 | 410165 |
| | 35 | 10 | AS | NBR | Stahl/Acier | AS 18x35x10 | 410167 |
| | 38 | 7 | AS | NBR | Stahl/Acier | AS 18x38x7 | 410168 |
| | 40 | 7 | A | NBR | Stahl/Acier | A 18x40x7 | 410169 |
| 40 | 10 | A | NBR | Stahl/Acier | A 18x40x10 | 410170 | |

13.1 Wellendichtringe Étanchéité d'arbres

Wellendichtringe Bagues d'étanchéité pour arbres

Durchmesser / Diamètre
19 - 20 mm

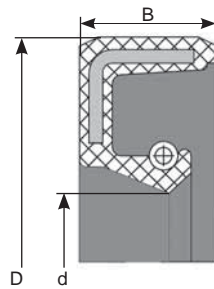


| d | D | B | Bauform Forme de construction | Kautschuk Caoutchouc | Feder Ressort | Prod-No | Art-No |
|--------------|-------|------|-------------------------------------|----------------------------|----------------------------|----------------------------|--------|
| mm | mm | mm | | | | | |
| 19 | 30 | 7 | A | NBR | Stahl/Acier | A 19x30x7 | 410172 |
| | 32 | 7 | A | NBR | Stahl/Acier | A 19x32x7 | 410173 |
| | 32 | 10 | A | NBR | Stahl/Acier | A 19x32x10 | 410175 |
| | 35 | 8 | AS | NBR | Stahl/Acier | AS 19x35x8 | 410176 |
| | 35 | 10 | A | NBR | Stahl/Acier | A 19x35x10 | 410177 |
| | 40 | 10 | A | NBR | Stahl/Acier | A 19x40x10 | 410178 |
| 19,05 | 31,75 | 6,35 | A | NBR | Stahl/Acier | A 19,05x31,75x6,35 | 411115 |
| | 34,93 | 6,35 | BS | NBR | Stahl/Acier | BS 19,05x34,93x6,35 | 411736 |
| | 38,1 | 9,52 | A | NBR | Stahl/Acier | A 19,05x38,1x9,52 | 411117 |
| 20 | 26 | 4 | G | NBR | --- | G 20x26x4 | 443289 |
| | 28 | 4 | G | NBR | --- | G 20x28x4 | 443290 |
| | 28 | 6 | A | NBR | Stahl/Acier | A 20x28x6 | 410179 |
| | 28 | 7 | AS | NBR | Stahl/Acier | AS 20x28x7 | 410180 |
| | 30 | 5 | A | NBR | Stahl/Acier | A 20x30x5 | 410181 |
| | 30 | 7 | A | NBR | Stahl/Acier | A 20x30x7 | 410182 |
| | 30 | 7 | AS | NBR | Stahl/Acier | AS 20x30x7 | 410183 |
| | 32 | 5 | A | NBR | Stahl/Acier | A 20x32x5 | 410185 |
| | 32 | 7 | A | NBR | Stahl/Acier | A 20x32x7 | 410186 |
| | 32 | 7 | AS-P | NBR | Stahl/Acier | AS-P 20x32x7/8 | 410187 |
| | 32 | 7 | A | FKM | Edelstahl/Acier inoxydable | A 20x32x7 FKM IF | 411629 |
| | 34 | 7 | AS | NBR | Stahl/Acier | AS 20x34x7 | 410188 |
| | 35 | 6 | A | NBR | Stahl/Acier | A 20x35x6 | 410162 |
| | 35 | 6 | AS-P | NBR | Stahl/Acier | AS-P 20x35x6 | 411721 |
| | 35 | 7 | A | NBR | Stahl/Acier | A 20x35x7 | 410189 |
| | 35 | 7 | AS | NBR | Stahl/Acier | AS 20x35x7 | 410190 |
| | 35 | 7 | AS | FKM | Edelstahl/Acier inoxydable | AS 20x35x7 FKM IF | 411161 |
| | 35 | 7 | A | FKM | Edelstahl/Acier inoxydable | A 20x35x7 FKM IF | 411149 |
| | 35 | 8 | A | NBR | Stahl/Acier | A 20x35x8 | 410191 |
| | 35 | 10 | AS | NBR | Stahl/Acier | AS 20x35x10 | 410193 |
| 35 | 10 | A | NBR | Stahl/Acier | A 20x35x10 | 410192 | |
| 36 | 7 | AS | NBR | Stahl/Acier | AS 20x36x7 | 410195 | |
| 37 | 10 | A | NBR | Stahl/Acier | A 20x37x10 | 410196 | |
| 38 | 8 | A | NBR | Stahl/Acier | A 20x38x8 | 410197 | |
| 38 | 8 | AS | NBR | Stahl/Acier | AS 20x38x8 | 411673 | |
| 40 | 7 | A | NBR | Stahl/Acier | A 20x40x7 | 410199 | |
| 40 | 7 | AS | NBR | Stahl/Acier | AS 20x40x7 | 410200 | |
| 40 | 7 | A | FKM | Edelstahl/Acier inoxydable | A 20x40x7 FKM IF | 411494 | |
| 40 | 7 | AS-P | FKM | Edelstahl/Acier inoxydable | AS-P 20x40x7 FKM IF | 411720 | |
| 40 | 10 | A | NBR | Stahl/Acier | A 20x40x10 | 410202 | |
| 40 | 10 | AS | NBR | Stahl/Acier | AS 20x40x10 | 410203 | |
| 42 | 7 | A | NBR | Stahl/Acier | A 20x42x7 | 410205 | |
| 42 | 7 | AS | NBR | Stahl/Acier | AS 20x42x7 | 410206 | |
| 42 | 10 | A | NBR | Stahl/Acier | A 20x42x10 | 410207 | |

13.1 Wellendichtringe Etanchéité d'arbres

Wellendichtringe Bagues d'étanchéité pour arbres

Durchmesser / Diamètre
20 - 24 mm

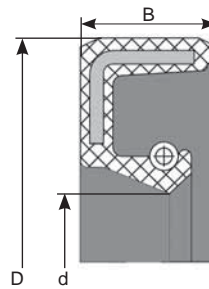


| d | D | B | Bauform Forme de construction | Kautschuk Caoutchouc | Feder Ressort | Prod-No | Art-No |
|-----------|----|----|-------------------------------------|-------------------------|----------------------------|-------------------------|--------|
| mm | mm | mm | | | | | |
| 20 | 45 | 8 | AS | NBR | Stahl/Acier | AS 20x45x8 | 410209 |
| | 47 | 7 | A | NBR | Stahl/Acier | A 20x47x7 | 410210 |
| | 47 | 7 | AS | NBR | Stahl/Acier | AS 20x47x7 | 410211 |
| | 47 | 10 | A | NBR | Stahl/Acier | A 20x47x10 | 410212 |
| | 52 | 7 | AS | NBR | Stahl/Acier | AS 20x52x7 | 411568 |
| | 52 | 8 | AS | NBR | Stahl/Acier | AS 20x52x8 | 411605 |
| | 52 | 10 | AS | NBR | Stahl/Acier | AS 20x52x10 | 410215 |
| 21 | 32 | 7 | A | NBR | Stahl/Acier | A 21x32x7 | 410218 |
| 22 | 28 | 4 | G | NBR | --- | G 22x28x4 | 443292 |
| | 30 | 4 | G | NBR | --- | G 22x30x4 | 443293 |
| | 32 | 7 | A | NBR | Stahl/Acier | A 22x32x7 | 410222 |
| | 32 | 7 | AS-P | NBR | Stahl/Acier | AS-P 22x32x7 | 410223 |
| | 33 | 7 | A | NBR | Stahl/Acier | A 22x33x7 | 410224 |
| | 35 | 7 | A | NBR | Stahl/Acier | A 22x35x7 | 410225 |
| | 35 | 7 | AS | NBR | Stahl/Acier | AS 22x35x7 | 410226 |
| | 35 | 7 | A | FKM | Edelstahl/Acier inoxydable | A 22x35x7 FKM IF | 411623 |
| | 38 | 8 | A | NBR | Stahl/Acier | A 22x38x8 | 410227 |
| | 40 | 7 | A | NBR | Stahl/Acier | A 22x40x7 | 410228 |
| | 40 | 7 | A | FKM | Edelstahl/Acier inoxydable | A 22x40x7 FKM IF | 411632 |
| | 40 | 7 | AS | NBR | Stahl/Acier | AS 22x40x7 | 410229 |
| | 40 | 8 | A | NBR | Stahl/Acier | A 22x40x8 | 410230 |
| | 40 | 10 | A | NBR | Stahl/Acier | A 22x40x10 | 410231 |
| | 40 | 10 | AS | NBR | Stahl/Acier | AS 22x40x10 | 410232 |
| | 42 | 10 | A | NBR | Stahl/Acier | A 22x42x10 | 410233 |
| | 45 | 7 | A | NBR | Stahl/Acier | A 22x45x7 | 410234 |
| | 47 | 10 | A | NBR | Stahl/Acier | A 22x47x10 | 410236 |
| | 47 | 7 | A | NBR | Stahl/Acier | A 22x47x7 | 410235 |
| 23 | 40 | 10 | A | NBR | Stahl/Acier | A 23x40x10 | 410238 |
| | 42 | 10 | A | NBR | Stahl/Acier | A 23x42x10 | 410239 |
| | 47 | 7 | AS | NBR | Stahl/Acier | AS 23x47x7 | 410240 |
| 24 | 32 | 4 | G | NBR | --- | G 24x32x4 | 443294 |
| | 35 | 7 | A | NBR | Stahl/Acier | A 24x35x7 | 410242 |
| | 36 | 6 | B | NBR | Stahl/Acier | B 24x36x6 | 410243 |
| | 37 | 7 | A | NBR | Stahl/Acier | A 24x37x7 | 410244 |
| | 40 | 7 | A | NBR | Stahl/Acier | A 24x40x7 | 410245 |
| | 40 | 7 | AS-P | NBR | Stahl/Acier | AS-P 24x40x7 | 410246 |
| | 40 | 10 | A | NBR | Stahl/Acier | A 24x40x10 | 410247 |
| | 42 | 8 | A | NBR | Stahl/Acier | A 24x42x8 | 410249 |
| | 47 | 7 | A | NBR | Stahl/Acier | A 24x47x7 | 410251 |
| | 47 | 10 | A | NBR | Stahl/Acier | A 24x47x10 | 410252 |
| | 50 | 10 | A | NBR | Stahl/Acier | A 24x50x10 | 410254 |

13.1 Wellendichtringe Étanchéité d'arbres

Wellendichtringe Bagues d'étanchéité pour arbres

Durchmesser / Diamètre
25 mm

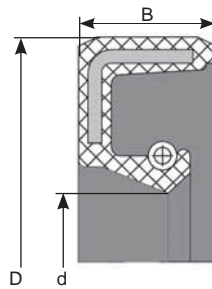


| d | D | B | Bauform Forme de construction | Kautschuk Caoutchouc | Feder Ressort | Prod-No | Art-No |
|----|----|----|-------------------------------------|-------------------------|----------------------------|---------------------|--------|
| mm | mm | mm | | | | | |
| 25 | 32 | 4 | G | NBR | --- | G 25x32x4 | 443295 |
| | 32 | 7 | BS | NBR | Stahl/Acier | BS 25x32x7 | 410256 |
| | 33 | 4 | G | NBR | --- | G 25x33x4 | 443296 |
| | 33 | 6 | A | NBR | Stahl/Acier | A 25x33x6 | 410257 |
| | 35 | 4 | G | NBR | --- | G 25x35x4 | 443297 |
| | 35 | 6 | AS-P | NBR | Stahl/Acier | AS-P 25x35x6 | 410258 |
| | 35 | 6 | AS-P | FKM | Edelstahl/Acier inoxydable | AS-P 25x35x6 FKM IF | 411719 |
| | 35 | 7 | A | NBR | Stahl/Acier | A 25x35x7 | 410259 |
| | 35 | 7 | AS | NBR | Stahl/Acier | AS 25x35x7 | 410260 |
| | 35 | 8 | A | NBR | Stahl/Acier | A 25x35x8 | 410261 |
| | 36 | 6 | AS-P | NBR | Stahl/Acier | AS-P 25x36x6 | 411718 |
| | 36 | 7 | A | NBR | Stahl/Acier | A 25x36x7 | 410262 |
| | 36 | 7 | AS | NBR | Stahl/Acier | AS 25x36x7 | 411620 |
| | 37 | 5 | A | NBR | Stahl/Acier | A 25x37x5 | 410264 |
| | 37 | 7 | A | NBR | Stahl/Acier | A 25x37x7 | 410265 |
| | 37 | 7 | AS | NBR | Stahl/Acier | AS 25x37x7 | 410266 |
| | 38 | 7 | AS | NBR | Stahl/Acier | AS 25x38x7 | 410269 |
| | 38 | 7 | B | NBR | Stahl/Acier | B 25x38x7 | 410268 |
| | 40 | 5 | A | NBR | Stahl/Acier | A 25x40x5 | 410270 |
| | 40 | 7 | A | NBR | Stahl/Acier | A 25x40x7 | 410271 |
| | 40 | 7 | AS | NBR | Stahl/Acier | AS 25x40x7 | 410272 |
| | 40 | 8 | A | NBR | Stahl/Acier | A 25x40x8 | 410273 |
| | 40 | 8 | AS | NBR | Stahl/Acier | AS 25x40x8 | 410274 |
| | 40 | 10 | A | NBR | Stahl/Acier | A 25x40x10 | 410275 |
| | 42 | 6 | A | NBR | Stahl/Acier | A 25x42x6 | 410277 |
| | 42 | 7 | A | NBR | Stahl/Acier | A 25x42x7 | 410278 |
| | 42 | 7 | AS | NBR | Stahl/Acier | AS 25x42x7 | 410279 |
| | 42 | 10 | A | NBR | Stahl/Acier | A 25x42x10 | 410281 |
| | 42 | 10 | AS | NBR | Stahl/Acier | AS 25x42x10 | 410282 |
| | 45 | 7 | A | NBR | Stahl/Acier | A 25x45x7 | 410284 |
| | 45 | 8 | AS | NBR | Stahl/Acier | AS 25x45x8 | 410285 |
| | 45 | 10 | A | NBR | Stahl/Acier | A 25x45x10 | 410286 |
| | 46 | 7 | A | NBR | Stahl/Acier | A 25x46x7 | 410288 |
| | 47 | 6 | AS-P | NBR | Stahl/Acier | AS-P 25x47x6 | 411717 |
| | 47 | 7 | A | NBR | Stahl/Acier | A 25x47x7 | 410289 |
| | 47 | 7 | AS | NBR | Stahl/Acier | AS 25x47x7 | 410290 |
| | 47 | 10 | A | NBR | Stahl/Acier | A 25x47x10 | 410293 |
| | 47 | 10 | AS | NBR | Stahl/Acier | AS 25x47x10 | 410294 |
| | 47 | 10 | C | NBR | Stahl/Acier | C 25x47x10 | 410292 |
| | 50 | 10 | A | NBR | Stahl/Acier | A 25x50x10 | 410295 |
| | 50 | 10 | AS | NBR | Stahl/Acier | AS 25x50x10 | 410296 |
| | 50 | 10 | A | FKM | Edelstahl/Acier inoxydable | A 25x50x10 FKM IF | 411609 |
| | 50 | 10 | C | NBR | Stahl/Acier | C 25x50x10 | 410297 |

13.1 Wellendichtringe Étanchéité d'arbres

Wellendichtringe Bagues d'étanchéité pour arbres

Durchmesser / Diamètre
25 - 28 mm

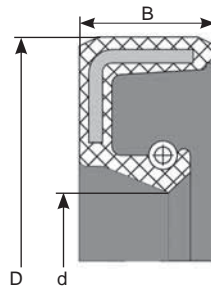


| d | D | B | Bauform Forme de construction | Kautschuk Caoutchouc | Feder Ressort | Prod-No | Art-No |
|-------------|------|------|-------------------------------------|-------------------------|----------------------------|--------------------------|--------|
| mm | mm | mm | | | | | |
| 25 | 52 | 7 | A | NBR | Stahl/Acier | A 25x52x7 | 410488 |
| | 52 | 7 | AS | NBR | Stahl/Acier | AS 25x52x7 | 410298 |
| | 52 | 7 | BS | NBR | Stahl/Acier | BS 25x52x7 | 410299 |
| | 52 | 8 | A | NBR | Stahl/Acier | A 25x52x8 | 410300 |
| | 52 | 10 | A | NBR | Stahl/Acier | A 25x52x10 | 410301 |
| | 52 | 10 | AS | NBR | Stahl/Acier | AS 25x52x10 | 410302 |
| | 52 | 10 | C | NBR | Stahl/Acier | C 25x52x10 | 410312 |
| | 52 | 12 | BS | NBR | Stahl/Acier | BS 25x52x12/14 | 410303 |
| | 52 | 12 | C | NBR | Stahl/Acier | C 25x52x12 | 410304 |
| | 55 | 9 | AS | NBR | Stahl/Acier | AS 25x55x9 | 410305 |
| | 62 | 10 | A | NBR | Stahl/Acier | A 25x62x10 | 410308 |
| | 62 | 8 | AS | NBR | Stahl/Acier | AS 25x62x8 | 411679 |
| | 62 | 12 | C | NBR | Stahl/Acier | C 25x62x12 | 410309 |
| 25,4 | 38,1 | 9,52 | AS | NBR | Stahl/Acier | AS 25,4x38,1x9,52 | 411120 |
| 26 | 34 | 4 | G | NBR | --- | G 26x34x4 | 443298 |
| | 35 | 7 | A | NBR | Stahl/Acier | A 26x35x7 | 410310 |
| | 36 | 7 | A | NBR | Stahl/Acier | A 26x36x7 | 410311 |
| | 37 | 7 | A | NBR | Stahl/Acier | A 26x37x7 | 410313 |
| | 37 | 7 | AS | NBR | Stahl/Acier | AS 26x37x7 | 410314 |
| | 42 | 7 | A | NBR | Stahl/Acier | A 26x42x7 | 410315 |
| | 42 | 8 | AS | NBR | Stahl/Acier | AS 26x42x8 | 410316 |
| | 47 | 7 | A | NBR | Stahl/Acier | A 26x47x7 | 410319 |
| | 47 | 10 | A | NBR | Stahl/Acier | A 26x47x10 | 410320 |
| 27 | 37 | 7 | A | NBR | Stahl/Acier | A 27x37x7 | 410322 |
| | 40 | 7 | A | NBR | Stahl/Acier | A 27x40x7 | 410323 |
| | 42 | 10 | A | NBR | Stahl/Acier | A 27x42x10 | 410325 |
| | 47 | 7 | A | NBR | Stahl/Acier | A 27x47x7 | 410327 |
| 28 | 35 | 4 | G | NBR | --- | G 28x35x4 | 443299 |
| | 37 | 4 | G | NBR | --- | G 28x37x4 | 443300 |
| | 38 | 7 | A | NBR | Stahl/Acier | A 28x38x7 | 410329 |
| | 38 | 7 | AS | NBR | Stahl/Acier | AS 28x38x7 | 410330 |
| | 40 | 7 | A | NBR | Stahl/Acier | A 28x40x7 | 410331 |
| | 40 | 7 | A | FKM | Edelstahl/Acier inoxydable | A 28x40x7 FKM IF | 411150 |
| | 40 | 7 | AS | NBR | Stahl/Acier | AS 28x40x7 | 410332 |
| | 42 | 7 | AS | NBR | Stahl/Acier | AS 28x42x7 | 410334 |
| | 42 | 8 | A | NBR | Stahl/Acier | A 28x42x8 | 410335 |
| | 42,5 | 8 | A | NBR | Stahl/Acier | A 28x42,5x8 | 410337 |
| | 43 | 10 | A | NBR | Stahl/Acier | A 28x43x10 | 410338 |
| | 44 | 7 | AS | NBR | Stahl/Acier | AS 28x44x7 | 410339 |
| | 47 | 7 | AS | NBR | Stahl/Acier | AS 28x47x7 | 410341 |
| | 47 | 7 | AS | FKM | Edelstahl/Acier inoxydable | AS 28x47x7 FKM IF | 411630 |
| | 47 | 10 | A | NBR | Stahl/Acier | A 28x47x10 | 410342 |
| | 50 | 10 | A | NBR | Stahl/Acier | A 28x50x10 | 410345 |

13.1 Wellendichtringe Étanchéité d'arbres

Wellendichtringe Bagues d'étanchéité pour arbres

Durchmesser / Diamètre
28 - 30 mm

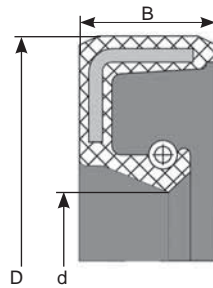


| d | D | B | Bauform Forme de construction | Kautschuk Caoutchouc | Feder Ressort | Prod-No | Art-No |
|-----------|----|----|-------------------------------------|-------------------------|----------------------------|----------------------------|--------|
| mm | mm | mm | | | | | |
| 28 | 52 | 7 | A | NBR | Stahl/Acier | A 28x52x7 | 410346 |
| | 52 | 10 | A | NBR | Stahl/Acier | A 28x52x10 | 410347 |
| | 52 | 10 | AS | NBR | Stahl/Acier | AS 28x52x10 | 410348 |
| 29 | 43 | 7 | A | NBR | Stahl/Acier | A 29x43x7 | 410349 |
| 30 | 37 | 4 | G | NBR | --- | G 30x37x4 | 443301 |
| | 40 | 4 | G | NBR | --- | G 30x40x4 | 443302 |
| | 40 | 5 | A | NBR | Stahl/Acier | A 30x40x5 | 411567 |
| | 40 | 7 | A | NBR | Stahl/Acier | A 30x40x7 | 410614 |
| | 40 | 7 | AS | NBR | Stahl/Acier | AS 30x40x7 | 410351 |
| | 42 | 6 | AS-P | NBR | Stahl/Acier | AS-P 30x42x6 | 411716 |
| | 42 | 6 | AS-P | FKM | Edelstahl/Acier inoxydable | AS-P 30x42x6 FKM IF | 411164 |
| | 42 | 7 | A | NBR | Stahl/Acier | A 30x42x7 | 410352 |
| | 42 | 7 | AS | NBR | Stahl/Acier | AS 30x42x7 | 410353 |
| | 44 | 10 | A | NBR | Stahl/Acier | A 30x44x10 | 410354 |
| | 45 | 7 | A | NBR | Stahl/Acier | A 30x45x7 | 410355 |
| | 45 | 8 | A | NBR | Stahl/Acier | A 30x45x8 | 410356 |
| | 45 | 8 | AS | NBR | Stahl/Acier | AS 30x45x8 | 411680 |
| | 45 | 10 | A | NBR | Stahl/Acier | A 30x45x10 | 410357 |
| | 46 | 8 | A | NBR | Stahl/Acier | A 30x46x8 | 410358 |
| | 47 | 6 | A | NBR | Stahl/Acier | A 30x47x6 | 411206 |
| | 47 | 7 | A | NBR | Stahl/Acier | A 30x47x7 | 410359 |
| | 47 | 7 | A | FKM | Edelstahl/Acier inoxydable | A 30x47x7 FKM IF | 411151 |
| | 47 | 7 | AS | NBR | Stahl/Acier | AS 30x47x7 | 410360 |
| | 47 | 8 | AS | NBR | Stahl/Acier | AS 30x47x8 | 410361 |
| | 48 | 10 | A | NBR | Stahl/Acier | A 30x47x10 | 410363 |
| | 47 | 10 | AS | NBR | Stahl/Acier | AS 30x47x10 | 410362 |
| | 48 | 8 | A | NBR | Stahl/Acier | A 30x48x8 | 410364 |
| | 48 | 10 | A | NBR | Stahl/Acier | A 30x48x10 | 410365 |
| | 50 | 7 | AS | NBR | Stahl/Acier | AS 30x50x7 | 411737 |
| | 50 | 10 | A | NBR | Stahl/Acier | A 30x50x10 | 410367 |
| | 50 | 10 | AS | NBR | Stahl/Acier | AS 30x50x10 | 410368 |
| | 50 | 7 | A | NBR | Stahl/Acier | A 30x50x7 | 410366 |
| | 52 | 5 | A | NBR | Stahl/Acier | A 30x52x5 | 410370 |
| | 52 | 7 | A | NBR | Stahl/Acier | A 30x52x7 | 410371 |
| | 52 | 7 | AS | NBR | Stahl/Acier | AS 30x52x7 | 410372 |
| | 52 | 10 | A | NBR | Stahl/Acier | A 30x52x10 | 410373 |
| | 52 | 10 | AS | NBR | Stahl/Acier | AS 30x52x10 | 410374 |
| | 52 | 12 | A | NBR | Stahl/Acier | A 30x52x12 | 410376 |
| | 52 | 12 | BS | NBR | Stahl/Acier | BS 30x52x12 | 410377 |
| | 55 | 7 | AS | NBR | Stahl/Acier | AS 30x55x7 | 410379 |
| | 55 | 10 | A | NBR | Stahl/Acier | A 30x55x10 | 410380 |
| | 55 | 10 | AS | NBR | Stahl/Acier | AS 30x55x10 | 410381 |
| | 55 | 7 | A | NBR | Stahl/Acier | A 30x55x7 | 410378 |

13.1 Wellendichtringe Étanchéité d'arbres

Wellendichtringe Bagues d'étanchéité pour arbres

Durchmesser / Diamètre
30 - 34 mm

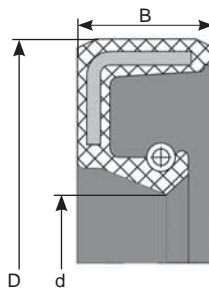


| d | D | B | Bauform Forme de construction | Kautschuk Caoutchouc | Feder Ressort | Prod-No | Art-No |
|--------------|-------|------|-------------------------------------|-------------------------|------------------|---------------------------|--------|
| mm | mm | mm | | | | | |
| 30 | 56 | 10 | A | NBR | Stahl/Acier | A 30x56x10 | 410383 |
| | 60 | 10 | A | NBR | Stahl/Acier | A 30x60x10 | 410384 |
| | 62 | 7 | A | NBR | Stahl/Acier | A 30x62x7 | 410385 |
| | 62 | 7 | AS | NBR | Stahl/Acier | AS 30x62x7 | 410386 |
| | 62 | 7 | B | NBR | Stahl/Acier | B 30x62x7 | 410387 |
| | 62 | 10 | A | NBR | Stahl/Acier | A 30x62x10 | 410388 |
| | 62 | 10 | AS | NBR | Stahl/Acier | AS 30x62x10 | 410389 |
| | 62 | 12 | AS | NBR | Stahl/Acier | AS 30x62x12 | 410390 |
| | 72 | 10 | A | NBR | Stahl/Acier | A 30x72x10 | 410391 |
| 31,75 | 44,45 | 6,35 | A | NBR | Stahl/Acier | A 31,75x44,45x6,35 | 411124 |
| 32 | 42 | 4 | G | NBR | --- | G 32x42x4 | 443303 |
| | 42 | 7 | A | NBR | Stahl/Acier | A 32x42x7 | 410392 |
| | 45 | 7 | A | NBR | Stahl/Acier | A 32x45x7 | 410397 |
| | 45 | 7 | AS | NBR | Stahl/Acier | AS 32x45x7 | 410398 |
| | 46 | 8 | AS | NBR | Stahl/Acier | AS 32x46x8 | 410399 |
| | 47 | 7 | A | NBR | Stahl/Acier | A 32x47x7 | 410400 |
| | 47 | 7 | AS-P | NBR | Stahl/Acier | AS-P 32x47x7 | 411214 |
| | 47 | 10 | A | NBR | Stahl/Acier | A 32x47x10 | 410401 |
| | 47 | 10 | BS | NBR | Stahl/Acier | BS 32x47x10 | 410402 |
| | 48 | 7 | A | NBR | Stahl/Acier | A 32x48x7 | 410403 |
| | 50 | 8 | A | NBR | Stahl/Acier | A 32x50x8 | 410405 |
| | 50 | 10 | A | NBR | Stahl/Acier | A 32x50x10 | 410406 |
| | 50 | 10 | AS | NBR | Stahl/Acier | AS 32x50x10 | 410407 |
| | 52 | 7 | A | NBR | Stahl/Acier | A 32x52x7 | 410409 |
| | 52 | 7 | AS | NBR | Stahl/Acier | AS 32x52x7 | 411211 |
| | 52 | 9 | C | NBR | Stahl/Acier | C 32x52x9 | 410410 |
| | 52 | 10 | A | NBR | Stahl/Acier | A 32x52x10 | 410411 |
| | 55 | 10 | A | NBR | Stahl/Acier | A 32x55x10 | 410414 |
| | 56 | 10 | AS | NBR | Stahl/Acier | AS 32x56x10 | 410415 |
| | 62 | 10 | A | NBR | Stahl/Acier | A 32x62x10 | 410416 |
| 33 | 45 | 7 | A | NBR | Stahl/Acier | A 33x45x7 | 410418 |
| | 50 | 8 | A | NBR | Stahl/Acier | A 33x50x8 | 410419 |
| | 52 | 6 | A | NBR | Stahl/Acier | A 33x52x6 | 410422 |
| 34 | 50 | 10 | A | NBR | Stahl/Acier | A 34x50x10 | 410426 |
| | 52 | 8 | A | NBR | Stahl/Acier | A 34x52x8 | 410428 |
| | 52 | 10 | A | NBR | Stahl/Acier | A 34x52x10 | 410429 |
| | 62 | 10 | A | NBR | Stahl/Acier | A 34x62x10 | 410432 |

13.1 Wellendichtringe Étanchéité d'arbres

Wellendichtringe Bagues d'étanchéité pour arbres

Durchmesser / Diamètre
35 mm

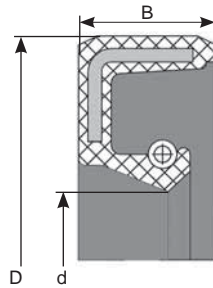


| d | D | B | Bauform Forme de construction | Kautschuk Caoutchouc | Feder Ressort | Prod-No | Art-No |
|----|----|----|-------------------------------------|-------------------------|----------------------------|--------------------------|--------|
| mm | mm | mm | | | | | |
| 35 | 42 | 4 | G | NBR | --- | G 35x42x4 | 443304 |
| | 45 | 4 | G | NBR | --- | G 35x45x4 | 443305 |
| | 45 | 7 | A | NBR | Stahl/Acier | A 35x45x7 | 410434 |
| | 45 | 7 | AS | NBR | Stahl/Acier | AS 35x45x7 | 410435 |
| | 45 | 7 | B | NBR | Stahl/Acier | B 35x45x7 | 410436 |
| | 45 | 7 | BS | NBR | Stahl/Acier | BS 35x45x7/9 | 410437 |
| | 47 | 7 | A | NBR | Stahl/Acier | A 35x47x7 | 410438 |
| | 47 | 7 | AS | NBR | Stahl/Acier | AS 35x47x7 | 410439 |
| | 47 | 7 | AS-P | NBR | Stahl/Acier | AS-P 35x47x7 | 410440 |
| | 48 | 8 | A | NBR | Stahl/Acier | A 35x48x8 | 410442 |
| | 50 | 7 | A | NBR | Stahl/Acier | A 35x50x7 | 410443 |
| | 50 | 7 | AS-P | NBR | Stahl/Acier | AS-P 35x50x7 | 410444 |
| | 50 | 7 | A | FKM | Edelstahl/Acier inoxydable | A 35x50x7 FKM IF | 411624 |
| | 50 | 9 | C | NBR | Stahl/Acier | C 35x50x9 | 410445 |
| | 50 | 10 | A | NBR | Stahl/Acier | A 35x50x10 | 410446 |
| | 50 | 10 | AS | NBR | Stahl/Acier | AS 35x50x10 | 410447 |
| | 50 | 10 | A | FKM | Edelstahl/Acier inoxydable | A 35x50x10 FKM IF | 411627 |
| | 52 | 6 | AS-P | NBR | Stahl/Acier | AS-P 35x52x6 | 410448 |
| | 52 | 7 | A | NBR | Stahl/Acier | A 35x52x7 | 410449 |
| | 52 | 7 | AS | NBR | Stahl/Acier | AS 35x52x7 | 410450 |
| | 52 | 10 | A | NBR | Stahl/Acier | A 35x52x10 | 410451 |
| | 52 | 10 | AS | NBR | Stahl/Acier | AS 35x52x10 | 410453 |
| | 52 | 10 | C | NBR | Stahl/Acier | C 35x52x10 | 410452 |
| | 52 | 12 | AS | NBR | Stahl/Acier | AS 35x52x12 | 410454 |
| | 54 | 8 | A | NBR | Stahl/Acier | A 35x54x8 | 410455 |
| | 55 | 8 | A | NBR | Stahl/Acier | A 35x55x8 | 410456 |
| | 55 | 10 | A | NBR | Stahl/Acier | A 35x55x10 | 410458 |
| | 55 | 10 | AS | NBR | Stahl/Acier | AS 35x55x10 | 410457 |
| | 55 | 12 | C | NBR | Stahl/Acier | C 35x55x12 | 410459 |
| | 56 | 10 | AS | NBR | Stahl/Acier | AS 35x56x10 | 410462 |
| | 56 | 10 | C | NBR | Stahl/Acier | C 35x56x10 | 410461 |
| | 58 | 10 | A | NBR | Stahl/Acier | A 35x58x10 | 410463 |
| | 60 | 10 | A | NBR | Stahl/Acier | A 35x60x10 | 410464 |
| | 60 | 10 | AS | NBR | Stahl/Acier | AS 35x60x10 | 410465 |
| | 62 | 5 | B | NBR | Stahl/Acier | B 35x62x5 | 410467 |
| | 62 | 7 | A | NBR | Stahl/Acier | A 35x62x7 | 410466 |
| | 62 | 7 | AS | NBR | Stahl/Acier | AS 35x62x7 | 410468 |
| | 62 | 10 | A | NBR | Stahl/Acier | A 35x62x10 | 410470 |
| | 62 | 10 | AS | NBR | Stahl/Acier | AS 35x62x10 | 410471 |
| | 62 | 12 | AS | NBR | Stahl/Acier | AS 35x62x12 | 410472 |
| | 62 | 12 | BS | NBR | Stahl/Acier | BS 35x62x12 | 410473 |
| | 62 | 12 | C | NBR | Stahl/Acier | C 35x62x12 | 410474 |

13.1 Wellendichtringe Etanchéité d'arbres

Wellendichtringe Bagues d'étanchéité pour arbres

Durchmesser / Diamètre
35 - 38 mm

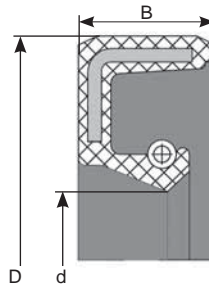


| d | D | B | Bauform Forme de construction | Kautschuk Caoutchouc | Feder Ressort | Prod-No | Art-No |
|-----------|----|-----|-------------------------------------|-------------------------|-------------------|--------------------|--------|
| mm | mm | mm | | | | | |
| 35 | 65 | 10 | A | NBR | Stahl/Acier | A 35x65x10 | 410475 |
| | 65 | 10 | AS | NBR | Stahl/Acier | AS 35x65x10 | 410476 |
| | 68 | 10 | AS | NBR | Stahl/Acier | AS 35x68x10 | 410478 |
| | 72 | 7 | BS | NBR | Stahl/Acier | BS 35x72x7 | 410479 |
| | 72 | 10 | A | NBR | Stahl/Acier | A 35x72x10 | 410480 |
| | 72 | 10 | AS | NBR | Stahl/Acier | AS 35x72x10 | 410481 |
| | 72 | 12 | AS | NBR | Stahl/Acier | AS 35x72x12 | 410483 |
| | 72 | 12 | C | NBR | Stahl/Acier | C 35x72x12 | 410482 |
| | 80 | 10 | AS | NBR | Stahl/Acier | AS 35x80x10 | 410484 |
| 80 | 13 | C | NBR | Stahl/Acier | C 35x80x13 | 410485 | |
| 36 | 47 | 7 | A | NBR | Stahl/Acier | A 36x47x7 | 410486 |
| | 47 | 7 | AS | NBR | Stahl/Acier | AS 36x47x7 | 410487 |
| | 50 | 10 | A | NBR | Stahl/Acier | A 36x50x10 | 410489 |
| | 52 | 7 | A | NBR | Stahl/Acier | A 36x52x7 | 410490 |
| | 54 | 7 | A | NBR | Stahl/Acier | A 36x54x7 | 410492 |
| | 58 | 10 | A | NBR | Stahl/Acier | A 36x58x10 | 410494 |
| | 62 | 7 | A | NBR | Stahl/Acier | A 36x62x7 | 410495 |
| | 68 | 10 | A | NBR | Stahl/Acier | A 36x68x10 | 410497 |
| | 68 | 10 | AS | NBR | Stahl/Acier | AS 36x68x10 | 411730 |
| 37 | 47 | 4 | G | NBR | --- | G 37x47x4 | 443306 |
| | 50 | 10 | A | NBR | Stahl/Acier | A 37x50x10 | 410499 |
| | 52 | 7 | A | NBR | Stahl/Acier | A 37x52x7 | 410500 |
| | 62 | 8 | A | NBR | Stahl/Acier | A 37x62x8 | 410501 |
| | 62 | 10 | A | NBR | Stahl/Acier | A 37x62x10 | 410502 |
| | 62 | 12 | A | NBR | Stahl/Acier | A 37x62x12 | 410503 |
| 38 | 48 | 4 | G | NBR | --- | G 38x48x4 | 443307 |
| | 50 | 7 | A | NBR | Stahl/Acier | A 38x50x7 | 410504 |
| | 50 | 7 | B | NBR | Stahl/Acier | B 38x50x7 | 411631 |
| | 52 | 7 | A | NBR | Stahl/Acier | A 38x52x7 | 410506 |
| | 52 | 7 | AS | NBR | Stahl/Acier | AS 38x52x7 | 410507 |
| | 52 | 7 | BS | NBR | Stahl/Acier | BS 38x52x7 | 410508 |
| | 52 | 10 | A | NBR | Stahl/Acier | A 38x52x10 | 410509 |
| | 54 | 6,5 | A | NBR | Stahl/Acier | A 38x54x6,5 | 411677 |
| | 54 | 10 | AS | NBR | Stahl/Acier | AS 38x54x10 | 410510 |
| | 55 | 7 | A | NBR | Stahl/Acier | A 38x55x7 | 410511 |
| | 55 | 7 | AS | NBR | Stahl/Acier | AS 38x55x7 | 410512 |
| | 55 | 10 | A | NBR | Stahl/Acier | A 38x55x10 | 410513 |
| | 55 | 10 | AS | NBR | Stahl/Acier | AS 38x55x10 | 410514 |
| | 56 | 10 | A | NBR | Stahl/Acier | A 38x56x10 | 410515 |
| 58 | 10 | A | NBR | Stahl/Acier | A 38x58x10 | 410516 | |
| 60 | 10 | A | NBR | Stahl/Acier | A 38x60x10 | 410517 | |

13.1 Wellendichtringe Étanchéité d'arbres

Wellendichtringe Bagues d'étanchéité pour arbres

Durchmesser / Diamètre
38 - 40 mm

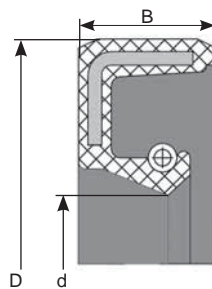


| d | D | B | Bauform Forme de construction | Kautschuk Caoutchouc | Feder Ressort | Prod-No | Art-No |
|-----------|----|-----|-------------------------------------|-------------------------|----------------------------|----------------------------|--------|
| mm | mm | mm | | | | | |
| 38 | 62 | 7 | A | NBR | Stahl/Acier | A 38x62x7 | 410520 |
| | 62 | 10 | A | NBR | Stahl/Acier | A 38x62x10 | 410521 |
| | 62 | 10 | AS | NBR | Stahl/Acier | AS 38x62x10 | 410522 |
| | 65 | 10 | A | NBR | Stahl/Acier | A 38x65x10 | 410524 |
| | 72 | 10 | A | NBR | Stahl/Acier | A 38x72x10 | 410525 |
| 39 | 52 | 10 | AS | NBR | Stahl/Acier | AS 39x52x10 | 410528 |
| 40 | 47 | 4 | G | NBR | --- | G 40x47x4 | 443308 |
| | 50 | 4 | G | NBR | --- | G 40x50x4 | 443309 |
| | 50 | 7 | AS | NBR | Stahl/Acier | AS 40x50x7 | 410530 |
| | 52 | 5 | G | NBR | --- | G 40x52x5 | 443310 |
| | 52 | 6 | A | NBR | Stahl/Acier | A 40x52x6 | 410531 |
| | 52 | 7 | A | NBR | Stahl/Acier | A 40x52x7 | 410532 |
| | 52 | 7 | AS | NBR | Stahl/Acier | AS 40x52x7 | 410533 |
| | 52 | 7 | AS-P | NBR | Stahl/Acier | AS-P 40x52x7 | 411715 |
| | 52 | 8 | A | NBR | Stahl/Acier | A 40x52x8 | 410534 |
| | 54 | 5,5 | BS | NBR | Stahl/Acier | BS 40x54x5,5 | 410535 |
| | 55 | 6 | AS-P | FKM | Edelstahl/Acier inoxydable | AS-P 40x55x6 FKM IF | 411714 |
| | 55 | 7 | A | NBR | Stahl/Acier | A 40x55x7 | 410536 |
| | 55 | 7 | AS | NBR | Stahl/Acier | AS 40x55x7 | 410537 |
| | 55 | 7 | AS-P | NBR | Stahl/Acier | AS-P 40x55x7 | 411530 |
| | 55 | 7 | A | FKM | Edelstahl/Acier inoxydable | A 40x55x7 FKM IF | 411152 |
| | 55 | 8 | A | NBR | Stahl/Acier | A 40x55x8 | 410538 |
| | 55 | 8 | AS | NBR | Stahl/Acier | AS 40x55x8 | 410539 |
| | 55 | 8 | A | FKM | Edelstahl/Acier inoxydable | A 40x55x8 FKM IF | 411626 |
| | 55 | 10 | A | NBR | Stahl/Acier | A 40x55x10 | 410540 |
| | 55 | 10 | AS | NBR | Stahl/Acier | AS 40x55x10 | 410541 |
| | 56 | 8 | A | NBR | Stahl/Acier | A 40x56x8 | 410543 |
| | 56 | 8 | AS | NBR | Stahl/Acier | AS 40x56x8 | 410544 |
| | 56 | 10 | A | NBR | Stahl/Acier | A 40x56x10 | 410545 |
| | 56 | 10 | AS | NBR | Stahl/Acier | AS 40x56x10 | 410546 |
| | 56 | 12 | C | NBR | Stahl/Acier | C 40x56x12 | 410547 |
| | 58 | 10 | AS | NBR | Stahl/Acier | AS 40x58x10 | 410548 |
| | 60 | 7 | AS | NBR | Stahl/Acier | AS 40x60x7 | 411739 |
| | 60 | 10 | A | NBR | Stahl/Acier | A 40x60x10 | 410549 |
| | 60 | 10 | AS | NBR | Stahl/Acier | AS 40x60x10 | 410550 |
| | 60 | 10 | AS | FKM | Edelstahl/Acier inoxydable | AS 40x60x10 FKM IF | 411207 |
| | 62 | 6 | AS-P | NBR | Stahl/Acier | AS-P 40x62x6 | 410552 |
| | 62 | 7 | A | NBR | Stahl/Acier | A 40x62x7 | 410553 |
| | 62 | 7 | AS | NBR | Stahl/Acier | AS 40x62x7 | 410554 |
| | 62 | 7 | A | FKM | Edelstahl/Acier inoxydable | A 40x62x7 FKM IF | 411153 |
| | 62 | 10 | A | NBR | Stahl/Acier | A 40x62x10 | 410556 |
| | 62 | 10 | AS | NBR | Stahl/Acier | AS 40x62x10 | 410557 |
| | 62 | 12 | A | NBR | Stahl/Acier | A 40x62x12 | 410558 |

13.1 Wellendichtringe Étanchéité d'arbres

Wellendichtringe Bagues d'étanchéité pour arbres

Durchmesser / Diamètre
40 - 43 mm

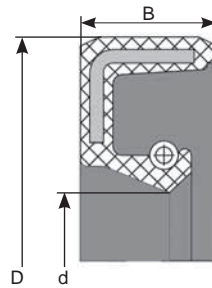


| d | D | B | Bauform Forme de construction | Kautschuk Caoutchouc | Feder Ressort | Prod-No | Art-No |
|--------------|------|------|-------------------------------------|-------------------------|----------------------------|---------------------------|--------|
| mm | mm | mm | | | | | |
| 40 | 62 | 12 | AS | NBR | Stahl/Acier | AS 40x62x12 | 410559 |
| | 62 | 12 | C | NBR | Stahl/Acier | C 40x62x12 | 410561 |
| | 65 | 10 | A | NBR | Stahl/Acier | A 40x65x10 | 410562 |
| | 65 | 10 | AS | NBR | Stahl/Acier | AS 40x65x10 | 411202 |
| | 68 | 7 | AS | NBR | Stahl/Acier | AS 40x68x7 | 411728 |
| | 68 | 10 | A | NBR | Stahl/Acier | A 40x68x10 | 410564 |
| | 70 | 10 | A | NBR | Stahl/Acier | A 40x70x10 | 410565 |
| | 72 | 7 | A | NBR | Stahl/Acier | A 40x72x7 | 410566 |
| | 72 | 10 | A | NBR | Stahl/Acier | A 40x72x10 | 410567 |
| | 72 | 10 | AS | NBR | Stahl/Acier | AS 40x72x10 | 410568 |
| | 72 | 12 | A | NBR | Stahl/Acier | A 40x72x12 | 410569 |
| | 72 | 12 | C | NBR | Stahl/Acier | C 40x72x12 | 410570 |
| | 80 | 8 | A | NBR | Stahl/Acier | A 40x80x8 | 411724 |
| | 80 | 10 | A | NBR | Stahl/Acier | A 40x80x10 | 410572 |
| | 80 | 10 | AS | NBR | Stahl/Acier | AS 40x80x10 | 410573 |
| | 80 | 10 | AS | FKM | Edelstahl/Acier inoxydable | AS 40x80x10 FKM IF | 411563 |
| | 80 | 12 | AS | NBR | Stahl/Acier | AS 40x80x12 | 410574 |
| | 90 | 10 | AS | NBR | Stahl/Acier | AS 40x90x10 | 410576 |
| 42 | 52 | 8 | AS | NBR | Stahl/Acier | AS 42x52x8 | 410578 |
| | 55 | 7 | A | NBR | Stahl/Acier | A 42x55x7 | 410579 |
| | 55 | 7 | AS | NBR | Stahl/Acier | AS 42x55x7 | 410580 |
| | 55 | 7 | AS | FKM | Edelstahl/Acier inoxydable | AS 42x55x7 FKM IF | 411162 |
| | 56 | 7 | A | NBR | Stahl/Acier | A 42x56x7 | 410581 |
| | 56 | 7 | AS | NBR | Stahl/Acier | AS 42x56x7 | 410582 |
| | 58 | 8 | AS | NBR | Stahl/Acier | AS 42x58x8 | 410583 |
| | 60 | 10 | A | NBR | Stahl/Acier | A 42x60x10 | 410585 |
| | 62 | 7 | AS | NBR | Stahl/Acier | AS 42x62x7 | 410587 |
| | 62 | 8 | A | NBR | Stahl/Acier | A 42x62x8 | 410588 |
| | 62 | 10 | A | NBR | Stahl/Acier | A 42x62x10 | 410589 |
| | 62 | 10 | AS | NBR | Stahl/Acier | AS 42x62x10 | 410590 |
| | 62 | 12 | C | NBR | Stahl/Acier | C 42x62x12 | 410591 |
| | 65 | 10 | A | NBR | Stahl/Acier | A 42x65x10 | 410592 |
| | 65 | 10 | AS | NBR | Stahl/Acier | AS 42x65x10 | 410593 |
| | 65 | 12 | C | NBR | Stahl/Acier | C 42x65x12 | 410594 |
| | 68 | 10 | AS | NBR | Stahl/Acier | AS 42x68x10 | 411678 |
| | 72 | 8 | A | NBR | Stahl/Acier | A 42x72x8 | 410597 |
| | 72 | 10 | A | NBR | Stahl/Acier | A 42x72x10 | 410598 |
| | 72 | 10 | AS | NBR | Stahl/Acier | AS 42x72x10 | 410599 |
| | 72 | 12 | C | NBR | Stahl/Acier | C 42x72x12 | 410600 |
| 42,86 | 63,5 | 9,52 | A | NBR | Stahl/Acier | A 42,86x63,50x9,52 | 411604 |
| 43 | 53 | 4 | G | NBR | --- | G 43x53x4 | 443312 |
| | 60 | 10 | A | NBR | Stahl/Acier | A 43x60x10 | 410603 |

13.1 Wellendichtringe Étanchéité d'arbres

Wellendichtringe Bagues d'étanchéité pour arbres

Durchmesser / Diamètre
44 - 45 mm

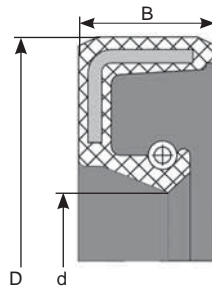


| d | D | B | Bauform Forme de construction | Kautschuk Caoutchouc | Feder Ressort | Prod-No | Art-No |
|----|----|----|-------------------------------------|-------------------------|----------------------------|---------------------|--------|
| mm | mm | mm | | | | | |
| 44 | 60 | 10 | A | NBR | Stahl/Acier | A 44x60x10 | 410606 |
| | 62 | 10 | A | NBR | Stahl/Acier | A 44x62x10 | 410607 |
| | 65 | 10 | A | NBR | Stahl/Acier | A 44x65x10 | 410608 |
| | 72 | 10 | A | NBR | Stahl/Acier | A 44x72x10 | 410609 |
| 45 | 52 | 4 | G | NBR | --- | G 45x52x4 | 443313 |
| | 52 | 8 | A | NBR | Stahl/Acier | A 45x52x8 | 410611 |
| | 55 | 4 | G | NBR | --- | G 45x55x4 | 443314 |
| | 55 | 7 | A | NBR | Stahl/Acier | A 45x55x7 | 410612 |
| | 58 | 7 | A | NBR | Stahl/Acier | A 45x58x7 | 410613 |
| | 58 | 7 | AS | NBR | Stahl/Acier | AS 45x58x7 | 410615 |
| | 58 | 7 | AS-P | NBR | Stahl/Acier | AS-P 45x58x7 | 410616 |
| | 60 | 7 | A | NBR | Stahl/Acier | A 45x60x7 | 410617 |
| | 60 | 7 | AS | NBR | Stahl/Acier | AS 45x60x7 | 410618 |
| | 60 | 8 | A | NBR | Stahl/Acier | A 45x60x8 | 410619 |
| | 60 | 10 | A | NBR | Stahl/Acier | A 45x60x10 | 410620 |
| | 60 | 10 | C | NBR | Stahl/Acier | C 45x60x10 | 410621 |
| | 62 | 7 | A | NBR | Stahl/Acier | A 45x62x7 | 410623 |
| | 62 | 7 | AS-P | FKM | Edelstahl/Acier inoxydable | AS-P 45x62x7 FKM IF | 411713 |
| | 62 | 8 | A | NBR | Stahl/Acier | A 45x62x8 | 410625 |
| | 62 | 10 | A | NBR | Stahl/Acier | A 45x62x10 | 410626 |
| | 62 | 12 | C | NBR | Stahl/Acier | C 45x62x12 | 410628 |
| | 65 | 7 | AS-P | NBR | Stahl/Acier | AS-P 45x65x7 | 410630 |
| | 65 | 8 | A | NBR | Stahl/Acier | A 45x65x8 | 410631 |
| | 65 | 10 | A | NBR | Stahl/Acier | A 45x65x10 | 410632 |
| | 65 | 10 | AS | NBR | Stahl/Acier | AS 45x65x10 | 410633 |
| | 65 | 10 | C | NBR | Stahl/Acier | C 45x65x10 | 410634 |
| | 65 | 12 | B | NBR | Stahl/Acier | B 45x65x12 | 410635 |
| | 68 | 10 | A | NBR | Stahl/Acier | A 45x68x10 | 410636 |
| | 68 | 10 | AS | NBR | Stahl/Acier | AS 45x68x10 | 410637 |
| | 70 | 10 | A | NBR | Stahl/Acier | A 45x70x10 | 410638 |
| | 72 | 7 | A | NBR | Stahl/Acier | A 45x72x7 | 410639 |
| | 72 | 8 | A | NBR | Stahl/Acier | A 45x72x8 | 410640 |
| | 72 | 8 | AS | NBR | Stahl/Acier | AS 45x72x8 | 411561 |
| | 72 | 10 | A | NBR | Stahl/Acier | A 45x72x10 | 410641 |
| | 72 | 10 | AS | NBR | Stahl/Acier | AS 45x72x10 | 410642 |
| | 72 | 12 | AS | NBR | Stahl/Acier | AS 45x72x12 | 410643 |
| | 75 | 6 | AS | NBR | Stahl/Acier | AS 45x75x6 | 410644 |
| | 75 | 8 | AS | NBR | Stahl/Acier | AS 45x75x8 | 410645 |
| | 75 | 10 | A | NBR | Stahl/Acier | A 45x75x10 | 410646 |
| | 75 | 10 | AS | NBR | Stahl/Acier | AS 45x75x10 | 410647 |
| | 80 | 10 | A | NBR | Stahl/Acier | A 45x80x10 | 410650 |
| | 80 | 10 | AS | NBR | Stahl/Acier | AS 45x80x10 | 410651 |
| | 80 | 13 | C | NBR | Stahl/Acier | C 45x80x13 | 410652 |

13.1 Wellendichtringe Étanchéité d'arbres

Wellendichtringe Bagues d'étanchéité pour arbres

Durchmesser / Diamètre
45 - 50 mm

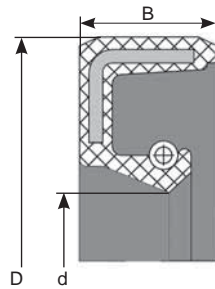


| d | D | B | Bauform Forme de construction | Kautschuk Caoutchouc | Feder Ressort | Prod-No | Art-No |
|-----------|----|------|-------------------------------------|-------------------------|----------------------------|-------------------------|--------|
| mm | mm | mm | | | | | |
| 45 | 85 | 10 | AS | NBR | Stahl/Acier | AS 45x85x10 | 410653 |
| | 85 | 13 | C | NBR | Stahl/Acier | C 45x85x13 | 410654 |
| | 90 | 10 | AS | NBR | Stahl/Acier | AS 45x90x10 | 410655 |
| 46 | 60 | 7 | B | NBR | Stahl/Acier | B 46x60x7 | 410656 |
| | 64 | 8 | A | NBR | Stahl/Acier | A 46x64x8 | 410657 |
| 47 | 62 | 7 | AS-P | NBR | Stahl/Acier | AS-P 47x62x7 | 410660 |
| | 62 | 8 | A | NBR | Stahl/Acier | A 47x62x8 | 410661 |
| | 70 | 10 | AS | NBR | Stahl/Acier | AS 47x70x10 | 410664 |
| | 70 | 12 | C | NBR | Stahl/Acier | C 47x70x12 | 410663 |
| 48 | 62 | 8 | A | NBR | Stahl/Acier | A 48x62x8 | 410666 |
| | 62 | 8 | AS | NBR | Stahl/Acier | AS 48x62x8 | 410667 |
| | 62 | 10 | A | NBR | Stahl/Acier | A 48x62x10 | 410668 |
| | 65 | 10 | A | NBR | Stahl/Acier | A 48x65x10 | 410669 |
| | 65 | 10 | AS | NBR | Stahl/Acier | AS 48x65x10 | 410670 |
| | 68 | 10 | A | NBR | Stahl/Acier | A 48x68x10 | 410672 |
| | 68 | 10 | AS | NBR | Stahl/Acier | AS 48x68x10 | 410673 |
| | 70 | 10 | A | NBR | Stahl/Acier | A 48x70x10 | 410675 |
| | 72 | 10 | A | NBR | Stahl/Acier | A 48x72x10 | 411204 |
| | 72 | 10 | AS | NBR | Stahl/Acier | AS 48x72x10 | 410677 |
| | 72 | 12 | AS | NBR | Stahl/Acier | AS 48x72x12 | 410678 |
| | 80 | 10 | A | NBR | Stahl/Acier | A 48x80x10 | 410681 |
| 80 | 10 | AS | NBR | Stahl/Acier | AS 48x80x10 | 410682 | |
| 50 | 58 | 4 | G | NBR | --- | G 50x58x4 | 443315 |
| | 60 | 10 | A | NBR | Stahl/Acier | A 50x60x10 | 410683 |
| | 62 | 5 | G | NBR | --- | G 50x62x5 | 443316 |
| | 62 | 7 | A | NBR | Stahl/Acier | A 50x62x7 | 411558 |
| | 62 | 7 | AS | NBR | Stahl/Acier | AS 50x62x7 | 410684 |
| | 62 | 10 | B | NBR | Stahl/Acier | B 50x62x10 | 410686 |
| | 65 | 8 | A | NBR | Stahl/Acier | A 50x65x8 | 410688 |
| | 65 | 8 | AS | NBR | Stahl/Acier | AS 50x65x8 | 410689 |
| | 65 | 8 | A | FKM | Edelstahl/Acier inoxydable | A 50x65x8 FKM IF | 411622 |
| | 65 | 8 | AS-P | NBR | Stahl/Acier | AS-P 50x65x8 | 411712 |
| | 65 | 10 | A | NBR | Stahl/Acier | A 50x65x10 | 410690 |
| | 65 | 10 | AS | NBR | Stahl/Acier | AS 50x65x10 | 410691 |
| | 68 | 8 | A | NBR | Stahl/Acier | A 50x68x8 | 410692 |
| | 68 | 8 | AS | NBR | Stahl/Acier | AS 50x68x8 | 410693 |
| | 68 | 7 | AS-P | NBR | Stahl/Acier | AS-P 50x68x7 | 411711 |
| | 68 | 10 | A | NBR | Stahl/Acier | A 50x68x10 | 410694 |
| | 68 | 10 | AS | NBR | Stahl/Acier | AS 50x68x10 | 410695 |
| 70 | 10 | A | NBR | Stahl/Acier | A 50x70x10 | 410697 | |
| 70 | 10 | AS | NBR | Stahl/Acier | AS 50x70x10 | 410698 | |
| 70 | 10 | AS-P | NBR | Stahl/Acier | AS-P 50x70x10 | 410699 | |
| 70 | 10 | C | NBR | Stahl/Acier | C 50x70x10 | 410700 | |
| 70 | 12 | A | NBR | Stahl/Acier | A 50x70x12 | 410701 | |

13.1 Wellendichtringe Étanchéité d'arbres

Wellendichtringe Bagues d'étanchéité pour arbres

Durchmesser / Diamètre
50 - 55 mm

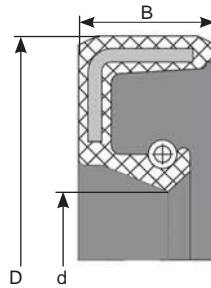


| d | D | B | Bauform Forme de construction | Kautschuk Caoutchouc | Feder Ressort | Prod-No | Art-No |
|-----------|----|----|-------------------------------------|-------------------------|----------------------------|----------------------------|--------|
| mm | mm | mm | | | | | |
| 50 | 72 | 7 | AS-P | NBR | Stahl/Acier | AS-P 50x72x7 | 410702 |
| | 72 | 8 | A | NBR | Stahl/Acier | A 50x72x8 | 410703 |
| | 72 | 10 | A | NBR | Stahl/Acier | A 50x72x10 | 410704 |
| | 72 | 10 | AS | NBR | Stahl/Acier | AS 50x72x10 | 410705 |
| | 72 | 12 | AS | NBR | Stahl/Acier | AS 50x72x12 | 410706 |
| | 75 | 10 | A | NBR | Stahl/Acier | A 50x75x10 | 410707 |
| | 75 | 10 | AS | NBR | Stahl/Acier | AS 50x75x10 | 410708 |
| | 75 | 12 | AS | NBR | Stahl/Acier | AS 50x75x12 | 410709 |
| | 80 | 8 | A | NBR | Stahl/Acier | A 50x80x8 | 410711 |
| | 80 | 8 | AS | NBR | Stahl/Acier | AS 50x80x8 | 410712 |
| | 80 | 8 | AS-P | FKM | Edelstahl/Acier inoxydable | AS-P 50x80x8 FKM IF | 411738 |
| | 80 | 10 | A | NBR | Stahl/Acier | A 50x80x10 | 410713 |
| | 80 | 10 | AS | NBR | Stahl/Acier | AS 50x80x10 | 410714 |
| | 80 | 10 | C | NBR | Stahl/Acier | C 50x80x10 | 410715 |
| | 80 | 10 | A | FKM | Edelstahl/Acier inoxydable | A 50x80x10 FKM IF | 411155 |
| | 80 | 13 | A | NBR | Stahl/Acier | A 50x80x13 | 410716 |
| | 80 | 13 | CS | NBR | Stahl/Acier | CS 50x80x13 | 410718 |
| | 85 | 10 | A | NBR | Stahl/Acier | A 50x85x10 | 410719 |
| | 85 | 10 | AS | NBR | Stahl/Acier | AS 50x85x10 | 410720 |
| | 90 | 10 | A | NBR | Stahl/Acier | A 50x90x10 | 410722 |
| | 90 | 10 | AS | NBR | Stahl/Acier | AS 50x90x10 | 410723 |
| | 90 | 10 | B | NBR | Stahl/Acier | B 50x90x10 | 410724 |
| | 90 | 13 | C | NBR | Stahl/Acier | C 50x90x13 | 410725 |
| 51 | 72 | 10 | A | NBR | Stahl/Acier | A 51x72x10 | 410726 |
| 52 | 65 | 9 | AS | NBR | Stahl/Acier | AS 52x65x9 | 410727 |
| | 68 | 8 | A | NBR | Stahl/Acier | A 52x68x8 | 410728 |
| | 68 | 8 | AS | NBR | Stahl/Acier | AS 52x68x8 | 410729 |
| | 72 | 10 | A | NBR | Stahl/Acier | A 52x72x10 | 410733 |
| | 72 | 10 | AS | NBR | Stahl/Acier | AS 52x72x10 | 410734 |
| | 72 | 12 | AS | NBR | Stahl/Acier | AS 52x72x12 | 410735 |
| | 75 | 10 | A | NBR | Stahl/Acier | A 52x75x10 | 410736 |
| | 80 | 10 | A | NBR | Stahl/Acier | A 52x80x10 | 410737 |
| | 85 | 10 | A | NBR | Stahl/Acier | A 52x85x10 | 410739 |
| 53 | 68 | 10 | A | NBR | Stahl/Acier | A 53x68x10 | 410741 |
| 54 | 72 | 10 | A | NBR | Stahl/Acier | A 54x72x10 | 410743 |
| 55 | 63 | 5 | G | NBR | --- | G 55x63x5 | 443317 |
| | 68 | 8 | A | NBR | Stahl/Acier | A 55x68x8 | 410745 |
| | 68 | 8 | AS | NBR | Stahl/Acier | AS 55x68x8 | 411731 |
| | 70 | 8 | A | NBR | Stahl/Acier | A 55x70x8 | 410747 |
| | 70 | 8 | AS-P | NBR | Stahl/Acier | AS-P 55x70x8 | 410748 |
| | 70 | 8 | B | NBR | Stahl/Acier | B 55x70x8 | 410749 |
| | 70 | 10 | A | NBR | Stahl/Acier | A 55x70x10 | 410751 |
| | 70 | 10 | AS | NBR | Stahl/Acier | AS 55x70x10 | 411213 |

13.1 Wellendichtringe Étanchéité d'arbres

Wellendichtringe Bagues d'étanchéité pour arbres

Durchmesser / Diamètre
55 - 60 mm

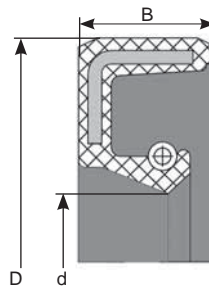


| d | D | B | Bauform Forme de construction | Kautschuk Caoutchouc | Feder Ressort | Prod-No | Art-No |
|-----------|-----|----|-------------------------------------|-------------------------|------------------|---------------------|--------|
| mm | mm | mm | | | | | |
| 55 | 72 | 7 | AS-P | NBR | Stahl/Acier | AS-P 55x72x7 | 411555 |
| | 72 | 8 | A | NBR | Stahl/Acier | A 55x72x8 | 410752 |
| | 72 | 8 | AS | NBR | Stahl/Acier | AS 55x72x8 | 410753 |
| | 72 | 10 | A | NBR | Stahl/Acier | A 55x72x10 | 410754 |
| | 72 | 10 | AS | NBR | Stahl/Acier | AS 55x72x10 | 410755 |
| | 72 | 12 | C | NBR | Stahl/Acier | C 55x72x12 | 410756 |
| | 75 | 10 | A | NBR | Stahl/Acier | A 55x75x10 | 410757 |
| | 75 | 10 | AS | NBR | Stahl/Acier | AS 55x75x10 | 410758 |
| | 78 | 10 | A | NBR | Stahl/Acier | A 55x78x10 | 410760 |
| | 80 | 8 | A | NBR | Stahl/Acier | A 55x80x8 | 410762 |
| | 80 | 8 | AS | NBR | Stahl/Acier | AS 55x80x8 | 410763 |
| | 80 | 10 | A | NBR | Stahl/Acier | A 55x80x10 | 410764 |
| | 80 | 10 | AS | NBR | Stahl/Acier | AS 55x80x10 | 410765 |
| | 80 | 10 | B | NBR | Stahl/Acier | B 55x80x10 | 410766 |
| | 80 | 13 | A | NBR | Stahl/Acier | A 55x80x13 | 410768 |
| | 85 | 8 | A | NBR | Stahl/Acier | A 55x85x8 | 410770 |
| | 85 | 10 | A | NBR | Stahl/Acier | A 55x85x10 | 410771 |
| | 85 | 10 | AS | NBR | Stahl/Acier | AS 55x85x10 | 410772 |
| | 90 | 10 | A | NBR | Stahl/Acier | A 55x90x10 | 410774 |
| | 90 | 10 | AS | NBR | Stahl/Acier | AS 55x90x10 | 410775 |
| | 90 | 13 | A | NBR | Stahl/Acier | A 55x90x13 | 410776 |
| | 100 | 10 | AS | NBR | Stahl/Acier | AS 55x100x10 | 411557 |
| | 100 | 13 | C | NBR | Stahl/Acier | C 55x100x13 | 410778 |
| 56 | 72 | 8 | A | NBR | Stahl/Acier | A 56x72x8 | 410777 |
| | 80 | 8 | A | NBR | Stahl/Acier | A 56x80x8 | 410780 |
| | 80 | 10 | C | NBR | Stahl/Acier | C 56x80x10 | 410781 |
| 58 | 72 | 8 | A | NBR | Stahl/Acier | A 58x72x8 | 410783 |
| | 72 | 9 | AS | NBR | Stahl/Acier | AS 58x72x9 | 410784 |
| | 75 | 10 | A | NBR | Stahl/Acier | A 58x75x10 | 410785 |
| | 75 | 12 | A | NBR | Stahl/Acier | A 58x75x12 | 410786 |
| | 80 | 8 | A | NBR | Stahl/Acier | A 58x80x8 | 410787 |
| | 80 | 8 | AS | NBR | Stahl/Acier | AS 58x80x8 | 410788 |
| 58 | 80 | 13 | AS | NBR | Stahl/Acier | AS 58x80x13 | 410792 |
| | 85 | 10 | C | NBR | Stahl/Acier | C 58x85x10 | 410793 |
| | 90 | 10 | A | NBR | Stahl/Acier | A 58x90x10 | 410795 |
| | 90 | 13 | A | NBR | Stahl/Acier | A 58x90x13 | 410796 |
| 59 | 80 | 10 | A | NBR | Stahl/Acier | A 59x80x10 | 410797 |
| 60 | 70 | 7 | A | NBR | Stahl/Acier | A 60x70x7 | 410798 |
| | 72 | 8 | B | NBR | Stahl/Acier | B 60x72x8 | 410799 |
| | 75 | 8 | A | NBR | Stahl/Acier | A 60x75x8 | 410800 |
| | 75 | 8 | AS-P | NBR | Stahl/Acier | AS-P 60x75x8 | 410801 |
| | 75 | 8 | BS | NBR | Stahl/Acier | BS 60x75x8 | 410802 |

13.1 Wellendichtringe Étanchéité d'arbres

Wellendichtringe Bagues d'étanchéité pour arbres

Durchmesser / Diamètre
60 - 65 mm

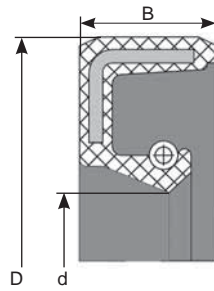


| d | D | B | Bauform Forme de construction | Kautschuk Caoutchouc | Feder Ressort | Prod-No | Art-No |
|-----------|-----|----|-------------------------------------|-------------------------|----------------------------|--------------------------|--------|
| mm | mm | mm | | | | | |
| 60 | 80 | 7 | AS-P | NBR | Stahl/Acier | AS-P 60x80x7 | 410804 |
| | 80 | 8 | A | NBR | Stahl/Acier | A 60x80x8 | 410805 |
| | 80 | 10 | A | NBR | Stahl/Acier | A 60x80x10 | 410806 |
| | 80 | 10 | AS | NBR | Stahl/Acier | AS 60x80x10 | 410807 |
| | 80 | 10 | A | FKM | Edelstahl/Acier inoxydable | A 60x80x10 FKM IF | 411156 |
| | 80 | 12 | A | NBR | Stahl/Acier | A 60x80x12 | 410808 |
| | 80 | 13 | AS | NBR | Stahl/Acier | AS 60x80x13 | 411732 |
| | 85 | 8 | A | NBR | Stahl/Acier | A 60x85x8 | 410811 |
| | 85 | 10 | A | NBR | Stahl/Acier | A 60x85x10 | 410812 |
| | 85 | 10 | AS | NBR | Stahl/Acier | AS 60x85x10 | 410813 |
| | 85 | 10 | C | NBR | Stahl/Acier | C 60x85x10 | 410814 |
| | 85 | 13 | A | NBR | Stahl/Acier | A 60x85x13 | 410815 |
| | 90 | 8 | A | NBR | Stahl/Acier | A 60x90x8 | 410816 |
| | 90 | 8 | AS | NBR | Stahl/Acier | AS 60x90x8 | 411727 |
| | 90 | 10 | A | NBR | Stahl/Acier | A 60x90x10 | 410817 |
| | 90 | 10 | AS | NBR | Stahl/Acier | AS 60x90x10 | 410818 |
| | 90 | 13 | A | NBR | Stahl/Acier | A 60x90x13 | 410819 |
| | 95 | 10 | A | NBR | Stahl/Acier | A 60x95x10 | 410820 |
| | 95 | 10 | AS | NBR | Stahl/Acier | AS 60x95x10 | 411565 |
| | 100 | 10 | A | NBR | Stahl/Acier | A 60x100x10 | 410821 |
| | 110 | 13 | A | NBR | Stahl/Acier | A 60x110x13 | 410822 |
| 62 | 80 | 10 | A | NBR | Stahl/Acier | A 62x80x10 | 410823 |
| | 85 | 10 | A | NBR | Stahl/Acier | A 62x85x10 | 410824 |
| | 85 | 10 | AS | NBR | Stahl/Acier | AS 62x85x10 | 411675 |
| | 85 | 10 | C | NBR | Stahl/Acier | C 62x85x10 | 410825 |
| | 90 | 10 | A | NBR | Stahl/Acier | A 62x90x10 | 410827 |
| | 100 | 13 | C | NBR | Stahl/Acier | C 62x100x13 | 410830 |
| 63 | 85 | 10 | A | NBR | Stahl/Acier | A 63x85x10 | 410831 |
| | 90 | 10 | A | NBR | Stahl/Acier | A 63x90x10 | 410833 |
| 64 | 80 | 8 | A | NBR | Stahl/Acier | A 64x80x8 | 410835 |
| 65 | 80 | 8 | A | NBR | Stahl/Acier | A 65x80x8 | 410840 |
| | 80 | 8 | AS | NBR | Stahl/Acier | AS 65x80x8 | 410841 |
| 65 | 80 | 10 | AS | NBR | Stahl/Acier | AS 65x80x10 | 410842 |
| | 85 | 10 | A | NBR | Stahl/Acier | A 65x85x10 | 410843 |
| | 85 | 10 | AS | NBR | Stahl/Acier | AS 65x85x10 | 410844 |
| | 85 | 12 | C | NBR | Stahl/Acier | C 65x85x12 | 410845 |
| | 85 | 13 | AS | NBR | Stahl/Acier | AS 65x85x13 | 410846 |
| | 90 | 10 | A | NBR | Stahl/Acier | A 65x90x10 | 410847 |
| | 90 | 10 | AS | NBR | Stahl/Acier | AS 65x90x10 | 410848 |
| | 90 | 13 | A | NBR | Stahl/Acier | A 65x90x13 | 410850 |
| | 90 | 13 | BS | NBR | Stahl/Acier | BS 65x90x13 | 410851 |
| | 95 | 10 | A | NBR | Stahl/Acier | A 65x95x10 | 410852 |

13.1 Wellendichtringe Étanchéité d'arbres

Wellendichtringe Bagues d'étanchéité pour arbres

Durchmesser / Diamètre
65 - 75 mm

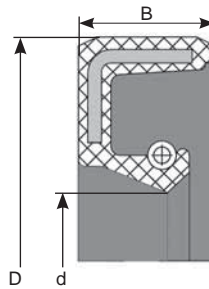


| d | D | B | Bauform Forme de construction | Kautschuk Caoutchouc | Feder Ressort | Prod-No | Art-No |
|-----------|-----|----|-------------------------------------|-------------------------|----------------------------|----------------------------|--------|
| mm | mm | mm | | | | | |
| 65 | 100 | 10 | A | NBR | Stahl/Acier | A 65x100x10 | 410854 |
| | 100 | 10 | AS | NBR | Stahl/Acier | AS 65x100x10 | 410855 |
| | 100 | 13 | BS | NBR | Stahl/Acier | BS 65x100x13 | 410857 |
| | 110 | 10 | A | NBR | Stahl/Acier | A 65x110x10 | 410856 |
| | 120 | 12 | AS | NBR | Stahl/Acier | AS 65x120x12 | 410858 |
| 67 | 80 | 10 | B | NBR | Stahl/Acier | B 67x80x10 | 410859 |
| 68 | 85 | 10 | B | NBR | Stahl/Acier | B 68x85x10 | 410861 |
| | 90 | 10 | A | NBR | Stahl/Acier | A 68x90x10 | 411489 |
| | 90 | 10 | AS | NBR | Stahl/Acier | AS 68x90x10 | 411733 |
| | 90 | 12 | BS | NBR | Stahl/Acier | BS 68x90x12 | 411682 |
| | 90 | 12 | C | NBR | Stahl/Acier | C 68x90x12 | 410863 |
| | 100 | 10 | A | NBR | Stahl/Acier | A 68x100x10 | 410866 |
| 70 | 85 | 8 | A | NBR | Stahl/Acier | A 70x85x8 | 410868 |
| | 85 | 10 | A | NBR | Stahl/Acier | A 70x85x10 | 410869 |
| | 90 | 7 | AS-P | NBR | Stahl/Acier | AS-P 70x90x7 | 410871 |
| | 90 | 7 | AS-P | FKM | Edelstahl/Acier inoxydable | AS-P 70x90x7 FKM IF | 411710 |
| | 90 | 10 | A | NBR | Stahl/Acier | A 70x90x10 | 410872 |
| | 90 | 10 | AS | NBR | Stahl/Acier | AS 70x90x10 | 410873 |
| | 90 | 10 | A | FKM | Edelstahl/Acier inoxydable | A 70x90x10 FKM IF | 411210 |
| | 90 | 13 | C | NBR | Stahl/Acier | C 70x90x13 | 410874 |
| | 95 | 10 | C | NBR | Stahl/Acier | C 70x95x10 | 410876 |
| | 95 | 13 | AS | NBR | Stahl/Acier | AS 70x95x13 | 410877 |
| | 100 | 10 | A | NBR | Stahl/Acier | A 70x100x10 | 410879 |
| | 100 | 10 | AS | NBR | Stahl/Acier | AS 70x100x10 | 410880 |
| | 100 | 13 | AS | NBR | Stahl/Acier | AS 70x100x13 | 410881 |
| | 110 | 8 | A | NBR | Stahl/Acier | A 70x110x8 | 410883 |
| | 110 | 10 | AS | NBR | Stahl/Acier | AS 70x110x10 | 410884 |
| | 110 | 13 | A | NBR | Stahl/Acier | A 70x110x13 | 410885 |
| | 110 | 13 | C | NBR | Stahl/Acier | C 70x110x13 | 410886 |
| | 120 | 13 | A | NBR | Stahl/Acier | A 70x120x13 | 410887 |
| 72 | 90 | 10 | A | NBR | Stahl/Acier | A 72x90x10 | 410889 |
| | 95 | 10 | A | NBR | Stahl/Acier | A 72x95x10 | 410890 |
| | 95 | 10 | AS | NBR | Stahl/Acier | AS 72x95x10 | 411726 |
| | 100 | 10 | A | NBR | Stahl/Acier | A 72x100x10 | 410892 |
| | 100 | 10 | AS | NBR | Stahl/Acier | AS 72x100x10 | 410893 |
| 74 | 90 | 10 | A | NBR | Stahl/Acier | A 74x90x10 | 410897 |
| 75 | 90 | 8 | A | NBR | Stahl/Acier | A 75x90x8 | 410898 |
| | 90 | 10 | A | NBR | Stahl/Acier | A 75x90x10 | 410899 |
| | 95 | 10 | A | NBR | Stahl/Acier | A 75x95x10 | 410903 |
| | 95 | 10 | AS | NBR | Stahl/Acier | AS 75x95x10 | 411607 |
| | 95 | 10 | BS | NBR | Stahl/Acier | BS 75x95x10 | 410902 |
| | 95 | 12 | A | NBR | Stahl/Acier | A 75x95x12 | 410904 |

13.1 Wellendichtringe Étanchéité d'arbres

Wellendichtringe Bagues d'étanchéité pour arbres

Durchmesser / Diamètre
75 - 88 mm

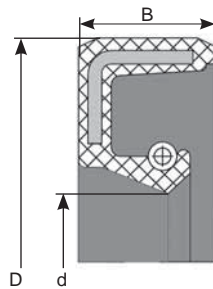


| d | D | B | Bauform Forme de construction | Kautschuk Caoutchouc | Feder Ressort | Prod-No | Art-No |
|-----------|-----|----|-------------------------------------|-------------------------|----------------------------|----------------------------|--------|
| mm | mm | mm | | | | | |
| 75 | 100 | 10 | A | NBR | Stahl/Acier | A 75x100x10 | 410905 |
| | 100 | 10 | AS | NBR | Stahl/Acier | AS 75x100x10 | 410906 |
| | 100 | 12 | AS | NBR | Stahl/Acier | AS 75x100x12 | 410907 |
| | 110 | 13 | C | NBR | Stahl/Acier | C 75x110x13 | 410910 |
| | 115 | 13 | C | NBR | Stahl/Acier | C 75x115x13 | 410911 |
| | 120 | 12 | A | NBR | Stahl/Acier | A 75x120x12 | 411138 |
| | 120 | 12 | AS | NBR | Stahl/Acier | AS 75x120x12 | 410912 |
| 78 | 100 | 10 | A | NBR | Stahl/Acier | A 78x100x10 | 410914 |
| | 100 | 10 | AS | NBR | Stahl/Acier | AS 78x100x10 | 410915 |
| | 110 | 12 | A | NBR | Stahl/Acier | A 78x110x12 | 410917 |
| 80 | 100 | 7 | AS-P | NBR | Stahl/Acier | AS-P 80x100x7 | 410918 |
| | 100 | 10 | A | NBR | Stahl/Acier | A 80x100x10 | 410919 |
| | 100 | 10 | AS | NBR | Stahl/Acier | AS 80x100x10 | 410920 |
| | 100 | 10 | A | FKM | Edelstahl/Acier inoxydable | A 80x100x10 FKM IF | 411157 |
| | 100 | 10 | AS | FKM | Edelstahl/Acier inoxydable | AS 80x100x10 FKM IF | 411674 |
| | 100 | 13 | AS | NBR | Stahl/Acier | AS 80x100x13 | 411488 |
| | 105 | 13 | A | NBR | Stahl/Acier | A 80x105x13 | 410923 |
| | 110 | 10 | A | NBR | Stahl/Acier | A 80x110x10 | 410924 |
| | 110 | 10 | AS | NBR | Stahl/Acier | AS 80x110x10 | 410925 |
| | 110 | 10 | AS | FKM | Edelstahl/Acier inoxydable | AS 80x110x10 FKM IF | 411571 |
| | 110 | 12 | A | NBR | Stahl/Acier | A 80x110x12 | 410926 |
| | 110 | 13 | BS | NBR | Stahl/Acier | BS 80x110x13 | 410927 |
| | 115 | 10 | A | NBR | Stahl/Acier | A 80x115x10 | 410929 |
| | 120 | 13 | C | NBR | Stahl/Acier | C 80x120x13 | 410931 |
| | 125 | 13 | C | NBR | Stahl/Acier | C 80x125x13 | 410932 |
| | 140 | 13 | A | NBR | Stahl/Acier | A 80x140x13 | 410933 |
| 82 | 105 | 12 | A | NBR | Stahl/Acier | A 82x105x12 | 410934 |
| 85 | 100 | 9 | B | NBR | Stahl/Acier | B 85x100x9 | 410935 |
| | 105 | 10 | B | NBR | Stahl/Acier | B 85x105x10 | 410936 |
| | 105 | 13 | C | NBR | Stahl/Acier | C 85x105x13 | 410937 |
| | 110 | 12 | A | NBR | Stahl/Acier | A 85x110x12 | 410938 |
| 85 | 110 | 12 | AS | NBR | Stahl/Acier | AS 85x110x12 | 410939 |
| | 110 | 12 | A | FKM | Edelstahl/Acier inoxydable | A 85x110x12 FKM IF | 411485 |
| | 115 | 13 | C | NBR | Stahl/Acier | C 85x115x13 | 410941 |
| | 120 | 12 | A | NBR | Stahl/Acier | A 85x120x12 | 410942 |
| | 120 | 12 | AS | NBR | Stahl/Acier | AS 85x120x12 | 410943 |
| | 120 | 13 | C | NBR | Stahl/Acier | C 85x120x13 | 410944 |
| | 125 | 13 | C | NBR | Stahl/Acier | C 85x125x13 | 410945 |
| | 130 | 12 | AS | NBR | Stahl/Acier | AS 85x130x12 | 411205 |
| | 140 | 12 | AS | NBR | Stahl/Acier | AS 85x140x12 | 411575 |
| 88 | 110 | 13 | C | NBR | Stahl/Acier | C 88x110x13 | 410946 |

13.1 Wellendichtringe Etanchéité d'arbres

Wellendichtringe Bagues d'étanchéité pour arbres

Durchmesser / Diamètre
90 - 100 mm

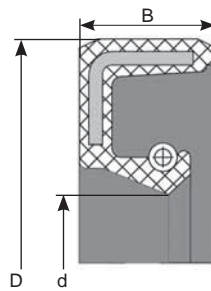


| d | D | B | Bauform Forme de construction | Kautschuk Caoutchouc | Feder Ressort | Prod-No | Art-No |
|------------|-----|-----|-------------------------------------|-------------------------|----------------------------|----------------------------|--------|
| mm | mm | mm | | | | | |
| 90 | 110 | 7,5 | AS-P | NBR | Stahl/Acier | AS-P 90x110x7,5 | 411564 |
| | 110 | 8 | A | NBR | Stahl/Acier | A 90x110x8 | 410948 |
| | 110 | 8 | B | NBR | Stahl/Acier | B 90x110x8 | 410949 |
| | 110 | 12 | A | NBR | Stahl/Acier | A 90x110x12 | 410950 |
| | 110 | 12 | AS | NBR | Stahl/Acier | AS 90x110x12 | 410951 |
| | 110 | 13 | CS | NBR | Stahl/Acier | CS 90x110x13 | 410952 |
| | 115 | 9 | C | NBR | Stahl/Acier | C 90x115x9 | 410953 |
| | 115 | 13 | BS | NBR | Stahl/Acier | BS 90x115x13 | 410954 |
| | 120 | 12 | A | NBR | Stahl/Acier | A 90x120x12 | 410955 |
| | 120 | 12 | AS | NBR | Stahl/Acier | AS 90x120x12 | 410956 |
| | 120 | 12 | A | FKM | Edelstahl/Acier inoxydable | A 90x120x12 FKM IF | 411158 |
| | 120 | 13 | A | NBR | Stahl/Acier | A 90x120x13 | 410957 |
| | 120 | 13 | AS | NBR | Stahl/Acier | AS 90x120x13 | 410958 |
| | 120 | 13 | C | NBR | Stahl/Acier | C 90x120x13 | 410959 |
| | 120 | 13 | CS | NBR | Stahl/Acier | CS 90x120x13 | 410960 |
| | 130 | 12 | AS | NBR | Stahl/Acier | AS 90x130x12 | 411490 |
| | 140 | 13 | C | NBR | Stahl/Acier | C 90x140x13 | 410962 |
| 92 | 120 | 13 | A | NBR | Stahl/Acier | A 92x120x13 | 410963 |
| 95 | 110 | 9 | B | NBR | Stahl/Acier | B 95x110x9 | 410965 |
| | 115 | 13 | BS | NBR | Stahl/Acier | BS 95x115x13 | 410966 |
| | 115 | 13 | AS | NBR | Stahl/Acier | AS 95x115x13 | 411734 |
| | 120 | 12 | A | NBR | Stahl/Acier | A 95x120x12 | 410967 |
| | 120 | 12 | AS | NBR | Stahl/Acier | AS 95x120x12 | 410968 |
| | 120 | 13 | A | NBR | Stahl/Acier | A 95x120x13 | 410969 |
| | 120 | 13 | CS | NBR | Stahl/Acier | CS 95x120x13 | 410970 |
| | 120 | 13 | AS | FKM | Edelstahl/Acier inoxydable | AS 95x120x13 FKM IF | 411163 |
| | 125 | 12 | AS | NBR | Stahl/Acier | AS 95x125x12 | 410972 |
| | 125 | 13 | C | NBR | Stahl/Acier | C 95x125x13 | 410973 |
| | 130 | 12 | A | NBR | Stahl/Acier | A 95x130x12 | 410975 |
| | 130 | 13 | C | NBR | Stahl/Acier | C 95x130x13 | 410976 |
| 98 | 120 | 13 | AS | NBR | Stahl/Acier | AS 98x120x13 | 411735 |
| 100 | 115 | 9 | B | NBR | Stahl/Acier | B 100x115x9 | 410978 |
| | 120 | 7,5 | AS-P | NBR | Stahl/Acier | AS-P 100x120x7,5 | 411709 |
| | 120 | 12 | A | NBR | Stahl/Acier | A 100x120x12 | 410980 |
| | 120 | 12 | AS | NBR | Stahl/Acier | AS 100x120x12 | 410981 |
| | 120 | 13 | C | NBR | Stahl/Acier | C 100x120x13 | 410982 |
| | 125 | 12 | A | NBR | Stahl/Acier | A 100x125x12 | 410984 |
| | 125 | 12 | AS | NBR | Stahl/Acier | AS 100x125x12 | 410985 |
| | 125 | 13 | A | NBR | Stahl/Acier | A 100x125x13 | 410986 |
| | 125 | 13 | AS | NBR | Stahl/Acier | AS 100x125x13 | 410987 |

13.1 Wellendichtringe Étanchéité d'arbres

Wellendichtringe Bagues d'étanchéité pour arbres

Durchmesser / Diamètre
100 - 130 mm

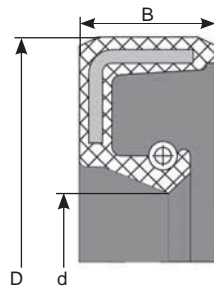


| d | D | B | Bauform Forme de construction | Kautschuk Caoutchouc | Feder Ressort | Prod-No | Art-No |
|------------|-----|-----|-------------------------------------|-------------------------|----------------------------|----------------------------|--------|
| mm | mm | mm | | | | | |
| 100 | 130 | 10 | A | NBR | Stahl/Acier | A 100x130x10 | 410989 |
| | 130 | 12 | A | NBR | Stahl/Acier | A 100x130x12 | 410990 |
| | 130 | 13 | AS | NBR | Stahl/Acier | AS 100x130x13 | 410992 |
| | 130 | 13 | C | NBR | Stahl/Acier | C 100x130x13 | 410993 |
| | 140 | 13 | C | NBR | Stahl/Acier | C 100x140x13 | 410994 |
| | 150 | 13 | A | NBR | Stahl/Acier | A 100x150x13 | 410991 |
| | 150 | 13 | AS | NBR | Stahl/Acier | AS 100x150x13 | 411562 |
| 105 | 120 | 8 | BS | NBR | Stahl/Acier | BS 105x120x8 | 410996 |
| | 130 | 7,5 | AS-P | NBR | Stahl/Acier | AS-P 105x130x7,5 | 411708 |
| | 130 | 12 | A | NBR | Stahl/Acier | A 105x130x12 | 410998 |
| | 130 | 12 | AS | NBR | Stahl/Acier | AS 105x130x12 | 410999 |
| | 130 | 13 | C | NBR | Stahl/Acier | C 105x130x13 | 411000 |
| | 140 | 12 | A | NBR | Stahl/Acier | A 105x140x12 | 411001 |
| 110 | 128 | 9 | C | NBR | Stahl/Acier | C 110x128x9 | 411006 |
| | 130 | 12 | A | NBR | Stahl/Acier | A 110x130x12 | 411007 |
| | 130 | 12 | A | FKM | Edelstahl/Acier inoxydable | A 110x130x12 FKM IF | 411159 |
| | 140 | 12 | AS | NBR | Stahl/Acier | AS 110x140x12 | 411569 |
| | 140 | 13 | CS | NBR | Stahl/Acier | CS 110x140x13 | 411009 |
| | 140 | 15 | C | NBR | Stahl/Acier | C 110x140x15 | 411010 |
| | 150 | 13 | C | NBR | Stahl/Acier | C 110x150x13 | 411011 |
| | 150 | 15 | C | NBR | Stahl/Acier | C 110x150x15 | 411012 |
| 115 | 140 | 12 | A | NBR | Stahl/Acier | A 115x140x12 | 411015 |
| | 140 | 12 | AS | NBR | Stahl/Acier | AS 115x140x12 | 411016 |
| | 140 | 13 | C | NBR | Stahl/Acier | C 115x140x13 | 411017 |
| | 150 | 15 | C | NBR | Stahl/Acier | C 115x150x15 | 411018 |
| 120 | 140 | 13 | AS | NBR | Stahl/Acier | AS 120x140x13 | 411681 |
| | 140 | 13 | B | NBR | Stahl/Acier | B 120x140x13 | 411022 |
| | 140 | 13 | BS | NBR | Stahl/Acier | BS 120x140x13 | 411023 |
| | 140 | 13 | C | NBR | Stahl/Acier | C 120x140x13 | 411024 |
| | 150 | 12 | AS | NBR | Stahl/Acier | AS 120x150x12 | 411028 |
| | 150 | 15 | AS | NBR | Stahl/Acier | AS 120x150x15 | 411029 |
| | 160 | 12 | A | NBR | Stahl/Acier | A 120x160x12 | 411030 |
| 125 | 150 | 12 | AS | NBR | Stahl/Acier | AS 125x150x12 | 411035 |
| | 150 | 13 | BS | NBR | Stahl/Acier | BS 125x150x13 | 411037 |
| 128 | 150 | 13 | A | NBR | Stahl/Acier | A 128x150x13 | 411043 |
| | 155 | 10 | C | NBR | Stahl/Acier | C 130x155x10 | 411044 |
| | 160 | 12 | A | NBR | Stahl/Acier | A 130x160x12 | 411045 |
| | 160 | 13 | A | NBR | Stahl/Acier | A 130x160x13 | 411046 |
| 130 | 160 | 13 | C | NBR | Stahl/Acier | C 130x160x13 | 411047 |
| | 160 | 15 | A | NBR | Stahl/Acier | A 130x160x15 | 411048 |
| | 160 | 15 | AS | NBR | Stahl/Acier | AS 130x160x15 | 411049 |
| | 170 | 15 | C | NBR | Stahl/Acier | C 130x170x15 | 411050 |

13.1 Wellendichtringe Étanchéité d'arbres

Wellendichtringe Bagues d'étanchéité pour arbres

Durchmesser / Diamètre
135 - 210 mm



| d | D | B | Bauform Forme de construction | Kautschuk Caoutchouc | Feder Ressort | Prod-No | Art-No |
|------------|-----|----|-------------------------------------|-------------------------|------------------|----------------------|--------|
| mm | mm | mm | | | | | |
| 135 | 160 | 12 | A | NBR | Stahl/Acier | A 135x160x12 | 411054 |
| | 160 | 13 | C | NBR | Stahl/Acier | C 135x160x13 | 411056 |
| | 165 | 12 | A | NBR | Stahl/Acier | A 135x165x12 | 411058 |
| 140 | 160 | 13 | C | NBR | Stahl/Acier | C 140x160x13 | 411061 |
| | 165 | 12 | A | NBR | Stahl/Acier | A 140x165x12 | 411062 |
| | 170 | 12 | AS | NBR | Stahl/Acier | AS 140x170x12 | 411491 |
| | 170 | 13 | A | NBR | Stahl/Acier | A 140x170x13 | 411063 |
| | 170 | 15 | AS | NBR | Stahl/Acier | AS 140x170x15 | 411065 |
| | 170 | 15 | C | NBR | Stahl/Acier | C 140x170x15 | 411066 |
| | 170 | 15 | CS | NBR | Stahl/Acier | CS 140x170x15 | 411067 |
| 144 | 160 | 12 | A | NBR | Stahl/Acier | A 144x160x12 | 411069 |
| 145 | 170 | 13 | BS | NBR | Stahl/Acier | BS 145x170x13 | 411071 |
| 148 | 170 | 15 | AS | NBR | Stahl/Acier | AS 148x170x15 | 411074 |
| 150 | 170 | 12 | A | NBR | Stahl/Acier | A 150x170x12 | 411076 |
| | 180 | 13 | AS | NBR | Stahl/Acier | AS 150x180x13 | 411278 |
| | 180 | 15 | AS | NBR | Stahl/Acier | AS 150x180x15 | 411610 |
| | 180 | 15 | C | NBR | Stahl/Acier | C 150x180x15 | 411080 |
| | 180 | 15 | CS | NBR | Stahl/Acier | CS 150x180x15 | 411079 |
| 155 | 180 | 15 | C | NBR | Stahl/Acier | C 155x180x15 | 411081 |
| 160 | 185 | 10 | A | NBR | Stahl/Acier | A 160x185x10 | 411085 |
| | 190 | 13 | AS | NBR | Stahl/Acier | AS 160x190x13 | 411277 |
| | 190 | 15 | A | NBR | Stahl/Acier | A 160x190x15 | 411086 |
| | 190 | 15 | AS | NBR | Stahl/Acier | AS 160x190x15 | 411087 |
| 165 | 190 | 13 | A | NBR | Stahl/Acier | A 165x190x13 | 411088 |
| | 190 | 13 | AS | NBR | Stahl/Acier | AS 165x190x13 | 411212 |
| | 190 | 13 | C | NBR | Stahl/Acier | C 165x190x13 | 411089 |
| 170 | 200 | 12 | AS | NBR | Stahl/Acier | AS 170x200x12 | 411672 |
| | 200 | 13 | C | NBR | Stahl/Acier | C 170x200x13 | 411091 |
| | 200 | 15 | C | NBR | Stahl/Acier | C 170x200x15 | 411092 |
| 175 | 200 | 15 | C | NBR | Stahl/Acier | C 175x200x15 | 411093 |
| 180 | 200 | 15 | C | NBR | Stahl/Acier | C 180x200x15 | 411094 |
| | 210 | 15 | AS | NBR | Stahl/Acier | AS 180x210x15 | 411096 |
| | 210 | 15 | C | NBR | Stahl/Acier | C 180x210x15 | 411095 |
| | 215 | 15 | AS | NBR | Stahl/Acier | AS 180x215x15 | 411611 |
| | 215 | 16 | C | NBR | Stahl/Acier | C 180x215x16 | 411097 |
| | 220 | 16 | C | NBR | Stahl/Acier | C 180x220x16 | 411098 |
| 185 | 210 | 13 | A | NBR | Stahl/Acier | A 185x210x13 | 411099 |
| 190 | 220 | 12 | AS | NBR | Stahl/Acier | AS 190x220x12 | 411100 |
| | 220 | 15 | A | NBR | Stahl/Acier | A 190x220x15 | 411496 |
| | 220 | 15 | C | NBR | Stahl/Acier | C 190x220x15 | 411101 |
| 200 | 230 | 15 | C | NBR | Stahl/Acier | C 200x230x15 | 411102 |
| 210 | 240 | 15 | A | NBR | Stahl/Acier | A 210x240x15 | 411104 |

13.1 Wellendichringe Etanchéité d'arbres

Edelstahlfedern

für Wellendichringe

Standard NBR Wellendichringe werden mit Zugfedern aus Stahl geliefert. In feuchter Umgebung oder zur Abdichtung von Wasser empfiehlt es sich die Standard-Feder durch eine Edelstahl-Feder zu ersetzen. FKM Wellendichringe werden generell mit Edelstahl-Federn geliefert.

Vorteile:

- Hohe Beständigkeit gegenüber Feuchtigkeit
- Lange Lebensdauer
- Verbesserte Dichtwirkung
- Zugfeder, schnell und einfach austauschbar

→ Die aufgeführten Grössen entsprechen dem Innendurchmesser der Wellendichringe

Ressorts en acier inoxydable

pour bagues d'étanchéité

Les bagues d'étanchéité standard en NBR sont livrées avec des ressorts de traction en acier. Dans un environnement humide ou pour assurer l'étanchéité à l'eau, il est recommandé de remplacer le ressort standard par un ressort en acier inoxydable. Les bagues d'étanchéité en FKM sont généralement livrées avec des ressorts en acier inoxydable.

Avantages

- Haute résistance à l'humidité
- Longue durée de vie
- Effet d'étanchéité amélioré
- Ressort de traction, échange rapide et facile

→ Les dimensions indiquées correspondent au diamètre intérieur des bagues à lèvres

Serie/Série:

FEDER/WD



| d mm | Prod-No | Art-No |
|---------|----------------|--------|
| 15 | IX-FEDER/WD15 | 411683 |
| 17 | IX-FEDER/WD17 | 411684 |
| 20 | IX-FEDER/WD20 | 411685 |
| 22 | IX-FEDER/WD22 | 411686 |
| 25 | IX-FEDER/WD25 | 411688 |
| 28 | IX-FEDER/WD28 | 411689 |
| 30 | IX-FEDER/WD30 | 411690 |
| 35 | IX-FEDER/WD35 | 411691 |
| 40 | IX-FEDER/WD40 | 411693 |
| 48 | IX-FEDER/WD48 | 411695 |
| 50 | IX-FEDER/WD50 | 411696 |
| 55 | IX-FEDER/WD55 | 411697 |
| 60 | IX-FEDER/WD60 | 411698 |
| 70 | IX-FEDER/WD70 | 411699 |
| 80 | IX-FEDER/WD80 | 411700 |
| 90 | IX-FEDER/WD90 | 411701 |
| 100 | IX-FEDER/WD100 | 411702 |

13.2 Wellenreparatur-Hülsen Douilles de réparation d'arbres

Wellenreparatur-Hülsen

Wellenschutzhülsen werden zur Reparatur von eingelaufenen oder verschlissenen Radial-Wellendichtring-Lauflächen auf Wellen eingesetzt. Sie bieten eine kostengünstige Alternative zum Austausch oder zur aufwendigen Nachbearbeitung der verschlissenen Welle, da sie einfach über die verschlissene Laufläche geschoben werden können.

Material: **Niro Stahl** (1.4301; AISI 304; nicht-rostender Stahl), verschleißfeste Oberfläche; Montage: mit Loctite 603 oder 641 (Seite 548)

→ Durch das Aufziehen der Wellenschutzhülse verändert sich der Innendurchmesser vom Wellendichtring nicht

Douilles de réparation d'arbres

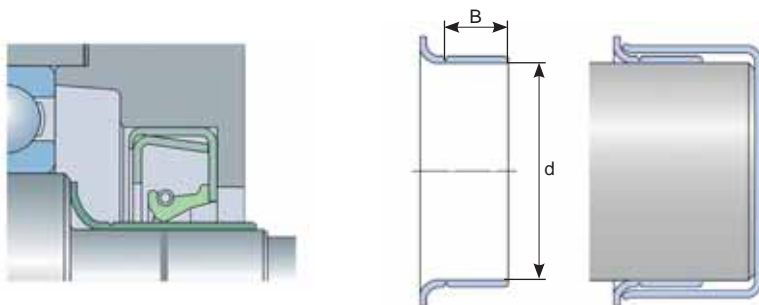
Les douilles d'arbre sont utilisées pour réparer les surfaces de roulement des bagues d'étanchéité radiales rodées ou usées sur les arbres. Elles offrent une alternative économique au remplacement ou au réusinage coûteux de l'arbre usé, car elles sont simplement glissées sur la surface de roulement usée.

Matériel: **Acier Niro** (1.4301; AISI 304; acier inoxydable), surface résistante à l'usure; Montage: avec Loctite 603 ou 641 (page 548)

→ L'enfilage de la chemise d'arbre ne modifie pas le diamètre intérieur de la bague d'étanchéité

Serie/Série:

CR



| d mm | B mm | Prod-No | Art-No |
|---------|---------|--------------------|--------|
| 12,0 | 6,0 | CR 99049 12 x 6 | 411215 |
| 14,0 | 6,4 | CR 99055 14 x 6,4 | 411216 |
| 15,0 | 5,0 | CR 99059 15 x 5 | 411217 |
| 16,0 | 8,0 | CR 99058 16 x 8 | 411218 |
| 17,0 | 8,0 | CR 99068 17 x 8 | 411219 |
| 18,0 | 8,0 | CR 99082 18 x 8 | 411220 |
| 19,0 | 8,0 | CR 99076 19 x 8 | 411221 |
| 20,0 | 8,0 | CR 99078 20 x 8 | 411222 |
| 22,0 | 8,0 | CR 99085 22 x 8 | 411223 |
| 24,0 | 8,0 | CR 99092 24 x 8 | 411224 |
| 25,0 | 8,0 | CR 99098 25 x 8 | 411225 |
| 26,0 | 8,0 | CR 99103 26 x 8 | 411226 |
| 27,0 | 8,0 | CR 99106 27 x 8 | 411227 |
| 28,0 | 9,5 | CR 99111 28 x 9,5 | 411228 |
| 30,0 | 8,0 | CR 99114 30 x 8 | 411229 |
| 32,0 | 8,0 | CR 99128 32 x 8 | 411230 |
| 35,0 | 13,0 | CR 99139 35 x 13 | 411231 |
| 36,0 | 13,0 | CR 99146 36 x 13 | 411232 |
| 38,0 | 13,0 | CR 99147 38 x 13 | 411233 |
| 40,0 | 13,0 | CR 99157 40 x 13 | 411234 |
| 42,0 | 11,3 | CR 99166 42 x 11,3 | 411235 |
| 45,0 | 14,0 | CR 99177 45 x 14 | 411236 |
| 48,0 | 14,0 | CR 99189 48 x 14 | 411237 |

| d mm | B mm | Prod-No | Art-No |
|---------|---------|----------------------|--------|
| 50,0 | 14,0 | CR 99196 50 x 14 | 411238 |
| 52,0 | 12,7 | CR 99878 52 x 12,7 | 411239 |
| 55,0 | 20,0 | CR 99215 55 x 20 | 411240 |
| 60,0 | 20,0 | CR 99235 60 x 20 | 411606 |
| 60,0 | 9,4 | CR 99241 60 x 9,4 | 411241 |
| 62,0 | 12,7 | CR 99242 62 x 12,7 | 411242 |
| 63,5 | 14,1 | CR 99253 63,5 x 14,1 | 411487 |
| 65,0 | 20,0 | CR 99254 65 x 20 | 411243 |
| 70,0 | 19,8 | CR 99275 70 x 19,8 | 411244 |
| 72,0 | 19,1 | CR 99284 72 x 19,1 | 411245 |
| 75,0 | 22,0 | CR 99294 75 x 22 | 411246 |
| 80,0 | 11,0 | CR 99317 80 x 11 | 411247 |
| 85,0 | 21,0 | CR 99333 85 x 21 | 411248 |
| 90,0 | 23,0 | CR 99354 90 x 23 | 411249 |
| 95,0 | 18,0 | CR 99369 95 x 18 | 411250 |
| 100,0 | 20,6 | CR 99393 100 x 20,6 | 411251 |
| 105,0 | 20,0 | CR 99413 105 x 20 | 411252 |
| 110,0 | 12,9 | CR 99435 110 x 12,9 | 411570 |
| 115,0 | 20,6 | CR 99452 115 x 20,6 | 411253 |
| 120,0 | 8,0 | CR 99471 120 x 8 | 411254 |
| 120,0 | 20,0 | CR 99473 120 x 20 | 411704 |

Notizen
Notes



13.3 Gamma-Ringe

Bagues Gamma

Gamma-Ringe

Gamma-Ringe werden als Axialdichtringe in erster Linie zur Abdichtung gegen äussere Verunreinigungen wie Öl, Staub, Fett und Flüssigkeiten verwendet. Sie bestehen aus einem Metallgehäuse und einer Elastomer-Manschette. Als Dichtung, Schleuderring und Spaltlabyrinthdichtring besitzen die Gamma-Ringe bis zu drei Funktionen und können auch als Kombiring in Verbindung mit einem radialen Wellendichtring eingesetzt werden.

Material: **Stahl galvanisch beschichtet; Elastomer NBR (70 Shore A)**

Anwendungsgebiete:

Achsen, Elektromotoren, Getriebe, Industrie- und Landwirtschaftsmaschinen, Nutzfahrzeuge, Pumpen

Bagues gamma

Les bagues gamma sont utilisées en première ligne comme bague d'étanchéité axiale contre les salissures externes comme l'huile, la poussière, la graisse et les fluides. Elles sont constituées d'un corps métallique et d'une manchette élastomère. Les bagues gamma remplissent jusqu'à trois fonctions, comme joint, bague tournante, joint labyrinthe et peuvent aussi être combinées avec un joint d'arbre radial.

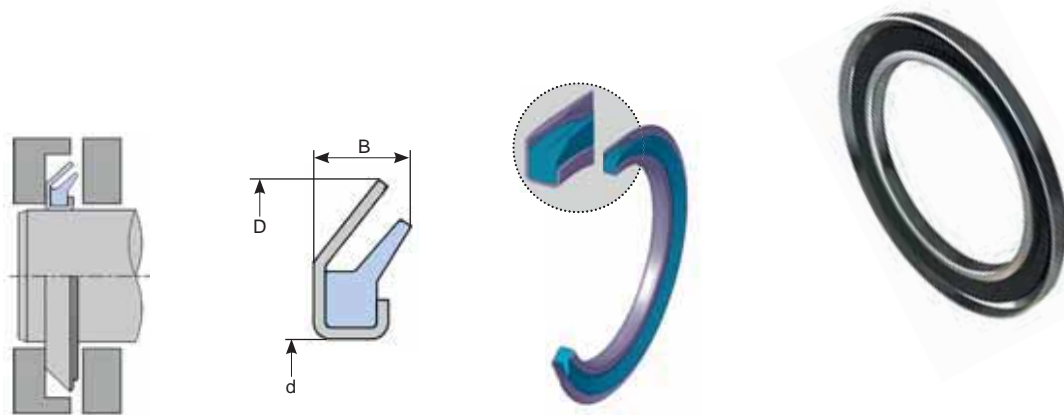
Matériel: **Acier galvanisée; élastomère NBR (70 Shore A)**

Domaines d'utilisation:

Arbres, moteurs électriques, entraînements, machines agricoles et industrie, camions, pompes

Serie/Série:

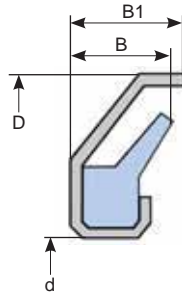
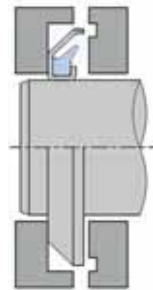
RB



| d | D | B | Laufgeschwindigkeit Vitesse de défilement m/s (max) | Temperatur Température °C | Prod-No | Art-No |
|-----|-----|-----|---|---------------------------------|-----------------------|--------|
| mm | mm | mm | | | | |
| 10 | 24 | 3,5 | 12 | - 40 bis/jusqu'à + 100 | RB 10x24x3,5 | 411256 |
| 12 | 26 | 3,5 | 12 | - 40 bis/jusqu'à + 100 | RB 12x26x3,5 | 411633 |
| 15 | 30 | 4,0 | 12 | - 40 bis/jusqu'à + 100 | RB 15x30x4 | 411257 |
| 16 | 32 | 4,0 | 12 | - 40 bis/jusqu'à + 100 | RB 16x32x4 | 411634 |
| 17 | 32 | 4,0 | 12 | - 40 bis/jusqu'à + 100 | RB 17x32x4 | 411258 |
| 20 | 35 | 4,0 | 12 | - 40 bis/jusqu'à + 100 | RB 20x35x4 | 411259 |
| 22 | 40 | 4,0 | 12 | - 40 bis/jusqu'à + 100 | RB 22x40x4 | 411635 |
| 25 | 40 | 4,0 | 12 | - 40 bis/jusqu'à + 100 | RB 25x40x4 | 411260 |
| 28 | 43 | 4,0 | 12 | - 40 bis/jusqu'à + 100 | RB 28x43x4 | 411636 |
| 30 | 47 | 4,5 | 12 | - 40 bis/jusqu'à + 100 | RB 30x47x4,5 | 411262 |
| 32 | 49 | 4,5 | 12 | - 40 bis/jusqu'à + 100 | RB 32x49x4,5 | 411637 |
| 35 | 52 | 4,5 | 12 | - 40 bis/jusqu'à + 100 | RB 35x52x4,5 | 411263 |
| 40 | 57 | 4,5 | 12 | - 40 bis/jusqu'à + 100 | RB 40x57x4,5 | 411264 |
| 45 | 62 | 4,5 | 12 | - 40 bis/jusqu'à + 100 | RB 45x62x4,5 | 411266 |
| 50 | 70 | 5,5 | 12 | - 40 bis/jusqu'à + 100 | RB 50x70x5,5 | 411267 |
| 55 | 75 | 5,5 | 12 | - 40 bis/jusqu'à + 100 | RB 55x75x5,5 | 411268 |
| 60 | 80 | 5,5 | 12 | - 40 bis/jusqu'à + 100 | RB 60x80x5,5 | 411269 |
| 65 | 85 | 5,5 | 12 | - 40 bis/jusqu'à + 100 | RB 65x85x5,5 | 411613 |
| 70 | 90 | 5,5 | 12 | - 40 bis/jusqu'à + 100 | RB 70x90x5,5 | 411270 |
| 75 | 95 | 5,5 | 12 | - 40 bis/jusqu'à + 100 | RB 75x95x5,5 | 411639 |
| 80 | 100 | 5,5 | 12 | - 40 bis/jusqu'à + 100 | RB 80x100x5,5 | 411271 |
| 85 | 105 | 5,5 | 12 | - 40 bis/jusqu'à + 100 | RB 85x105x5,5 | 411640 |
| 90 | 110 | 5,5 | 12 | - 40 bis/jusqu'à + 100 | RB 90x110x5,5 | 411272 |
| 95 | 115 | 5,5 | 12 | - 40 bis/jusqu'à + 100 | RB 95x115x5,5 | 411641 |
| 100 | 120 | 5,5 | 12 | - 40 bis/jusqu'à + 100 | RB 100x120x5,5 | 411273 |
| 105 | 125 | 5,5 | 12 | - 40 bis/jusqu'à + 100 | RB 105x125x5,5 | 411274 |

13.3 Gamma-Ringe Bagues Gamma

Serie/Série:
9RB



| d | D | B | B1 | Laufgeschwindigkeit Vitesse de défilement m/s (max) | Temperatur Température °C | Prod-No | Art-No |
|----|----|-----|-----|---|---------------------------------|----------------------|--------|
| mm | mm | mm | mm | | | | |
| 17 | 34 | 4,0 | 6,0 | 12 | - 40 bis/jusqu'à + 100 | 9RB 17x34x4 | 411642 |
| 20 | 37 | 4,0 | 6,0 | 12 | - 40 bis/jusqu'à + 100 | 9RB 20x37x4 | 411643 |
| 25 | 42 | 4,0 | 6,0 | 12 | - 40 bis/jusqu'à + 100 | 9RB 25x42x4 | 411261 |
| 30 | 48 | 4,5 | 6,5 | 12 | - 40 bis/jusqu'à + 100 | 9RB 30x48x4,5 | 411644 |
| 40 | 58 | 4,5 | 6,5 | 12 | - 40 bis/jusqu'à + 100 | 9RB 40x58x4,5 | 411645 |
| 45 | 63 | 4,5 | 6,5 | 12 | - 40 bis/jusqu'à + 100 | 9RB 45x63x4,5 | 411612 |
| 50 | 72 | 5,5 | 7,5 | 12 | - 40 bis/jusqu'à + 100 | 9RB 50x72x5,5 | 411646 |
| 55 | 77 | 5,5 | 7,5 | 12 | - 40 bis/jusqu'à + 100 | 9RB 55x77x5,5 | 411647 |
| 60 | 82 | 5,5 | 7,5 | 12 | - 40 bis/jusqu'à + 100 | 9RB 60x82x5,5 | 411648 |
| 65 | 87 | 5,5 | 7,5 | 12 | - 40 bis/jusqu'à + 100 | 9RB 65x87x5,5 | 411649 |
| 70 | 92 | 5,5 | 7,5 | 12 | - 40 bis/jusqu'à + 100 | 9RB 70x92x5,5 | 411650 |
| 75 | 97 | 5,5 | 7,5 | 12 | - 40 bis/jusqu'à + 100 | 9RB 75x97x5,5 | 411651 |

13.4 V-Ringe

Joint V

V-Ringe

Ein V-Ring besteht aus einem Stützkörper, einer flexiblen, konischen Dichtlippe und einem integrierten Federgelenk. Er wird gedehnt und direkt auf der Welle montiert und dort durch die Eigenspannung des Stützkörpers in Position gehalten. Er rotiert mit der Welle und dichtet axial gegen eine stillstehende Gegenlauffläche ab. Der V-Ring bietet eine zuverlässige Abdichtung gegen Staub, Spritzwasser, Öl, Fett usw. bei geringer Reibung.

Material: **NBR**

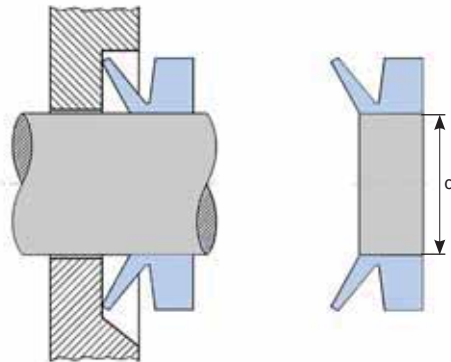
V-Rings

Un joint V-ring est constitué d'un corps, d'une lèvre d'étanchéité flexible, de forme conique et d'une articulation résiliente intégrée. Il s'étire et s'installe directement sur l'arbre, où il est maintenu en place par la tension intrinsèque du corps de joint. Il tourne avec l'arbre et assure l'étanchéité axiale contre une surface d'appui fixe. Les joints V-ring offrent une bonne protection contre la poussière, l'eau, l'huile, la graisse, etc. en cas de faible friction.

Matériel: **NBR**

Form/Forme:

A



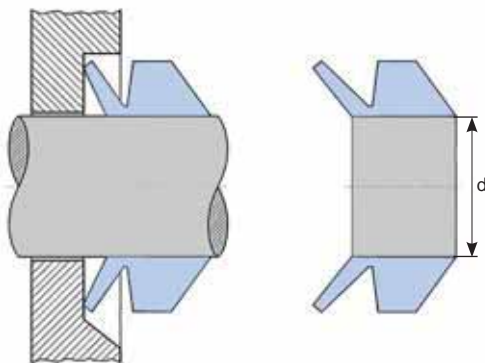
| d mm | Prod-No | Art-No |
|-------------|---------------------------|--------|
| 8,0 - 9,5 | V 8 A 8-9,5mm | 411579 |
| 9,5 - 11,5 | V 10 A 9,5-11,5mm | 411581 |
| 11,5 - 13,5 | V 12 A 11,5-13,5mm | 411583 |
| 13,5 - 15,5 | V 14 A 13,5-15,5mm | 411584 |
| 15,7 - 17,5 | V 16 A 15,5-17,5mm | 411585 |
| 17,5 - 19,0 | V 18 A 17,5-19mm | 411586 |
| 19,0 - 21,0 | V 20 A 19-21mm | 411501 |
| 21,0 - 24,0 | V 22 A 21-24mm | 411587 |
| 24,0 - 27,0 | V 25 A 24-27mm | 411502 |
| 27,0 - 29,0 | V 28 A 27-29mm | 411588 |
| 29,0 - 31,0 | V 30 A 29-31mm | 411589 |
| 31,0 - 33,0 | V 32 A 31-33mm | 411590 |
| 33,0 - 36,0 | V 35 A 33-36mm | 411591 |
| 36,0 - 38,0 | V 38 A 36-38mm | 411592 |
| 38,0 - 43,0 | V 40 A 38-43mm | 411593 |
| 43,0 - 48,0 | V 45 A 43-48mm | 411574 |
| 48,0 - 53,0 | V 50 A 48-53mm | 411556 |
| 58,0 - 63,0 | V 60 A 58-63mm | 411594 |
| 53,0 - 58,0 | V 55 A 53-58mm | 411495 |

| d mm | Prod-No | Art-No |
|---------------|--------------------------|--------|
| 63,0 - 68,0 | V 65 A 63-68mm | 411503 |
| 68,0 - 73,0 | V 70 A 68-73mm | 411595 |
| 73,0 - 78,0 | V 75 A 73-78mm | 411573 |
| 78,0 - 83,0 | V 80 A 78-83mm | 411596 |
| 83,0 - 88,0 | V 85 A 83-88mm | 411597 |
| 88,0 - 93,0 | V 90 A 88-93mm | 411598 |
| 93,0 - 98,0 | V 95 A 93-98mm | 411599 |
| 98,0 - 105,0 | V 100 A 98-105mm | 411497 |
| 105,0 - 115,0 | V 110 A 105-115mm | 411600 |
| 115,0 - 125,0 | V 120 A 115-125mm | 411498 |
| 125,0 - 135,0 | V 130 A 125-135mm | 411499 |
| 135,0 - 145,0 | V 140 A 135-145mm | 411601 |
| 145,0 - 155,0 | V 150 A 145-155mm | 411500 |
| 155,0 - 165,0 | V 160 A 155-165mm | 411602 |
| 165,0 - 175,0 | V 170 A 165-175mm | 411603 |

13.4 V-Ringe Joints V

Form/Forme:

S



| d mm | Prod-No | Art-No |
|-----------|--------------------|--------|
| 9,5-11,5 | V 10 S 9,5-11,5mm | 411582 |
| 11,5-13,5 | V 12 S 11,5-13,5mm | 411203 |
| 13,5-15,5 | V 14 S 13,5-15,5mm | 411191 |
| 15,7-17,5 | V 16 S 15,5-17,5mm | 411192 |
| 17,5-19,0 | V 18 S 17,5-19mm | 411193 |
| 19,0-21,0 | V 20 S 19-21mm | 411194 |
| 21,0-24,0 | V 22 S 21-24mm | 411165 |
| 24,0-27,0 | V 25 S 24-27mm | 411166 |
| 27,0-29,0 | V 28 S 27-29mm | 411167 |
| 29,0-31,0 | V 30 S 29-31mm | 411168 |
| 31,0-33,0 | V 32 S 31-33mm | 411169 |
| 33,0-36,0 | V 35 S 33-36mm | 411170 |
| 36,0-38,0 | V 38 S 36-38mm | 411171 |
| 38,0-43,0 | V 40 S 38-43mm | 411172 |
| 43,0-48,0 | V 45 S 43-48mm | 411173 |
| 48,0-53,0 | V 50 S 48-53mm | 411174 |
| 53,0-58,0 | V 60 S 58-63mm | 411176 |
| 58,0-63,0 | V 55 S 53-58mm | 411175 |
| 63,0-68,0 | V 65 S 63-68mm | 411177 |

| d mm | Prod-No | Art-No |
|-------------|-------------------|--------|
| 68,0-73,0 | V 70 S 68-73mm | 411178 |
| 73,0-78,0 | V 75 S 73-78mm | 411179 |
| 78,0-83,0 | V 80 S 78-83mm | 411180 |
| 83,0-88,0 | V 85 S 83-88mm | 411181 |
| 88,0-93,0 | V 90 S 88-93mm | 411182 |
| 93,0-98,0 | V 95 S 93-98mm | 411183 |
| 98,0-105,0 | V 100 S 98-105mm | 411184 |
| 105,0-115,0 | V 110 S 105-115mm | 411185 |
| 115,0-125,0 | V 120 S 115-125mm | 411186 |
| 125,0-135,0 | V 130 S 125-135mm | 411187 |
| 135,0-145,0 | V 140 S 135-145mm | 411188 |
| 145,0-155,0 | V 150 S 145-155mm | 411189 |
| 155,0-165,0 | V 160 S 155-165mm | 411190 |
| 165,0-175,0 | V 170 S 165-175mm | 411572 |

13.5 Verschlusskappen Capuchons

Verschlusskappen

Die Verschlusskappe besteht aus einem metallischen Versteifungsring mit einer Gummiummantelung an der Aussenseite. Verschlusskappen werden zum Verschliessen von Öffnungen, Kernlochbohrungen oder Lagerabdichtungen eingesetzt. Sie ersetzen im Getriebebau häufig Abschlussflansche oder Deckel.

Material: **NBR**

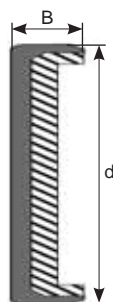
Capuchons

Le capuchon de fermeture comprend une bague métallique de raidissement avec revêtement en caoutchouc sur la face extérieure. Les capuchons de fermeture sont utilisés pour la couverture d'ouvertures, de trous de carottage ou de joints de paliers. Dans la construction de transmissions ils remplacent souvent les flasques ou les couvercles.

Matériel: **NBR**

Serie/Série:

VK



| d mm | B mm | Prod-No | Art-No |
|---------|---------|-----------------|--------|
| 22 | 4 | VK 22x4 | 411652 |
| 22 | 7 | VK 22x7 | 411653 |
| 24 | 7 | VK 24x7 | 411654 |
| 28 | 7 | VK 28x7 | 411655 |
| 30 | 7 | VK 30x7 | 411656 |
| 32 | 7 | VK 32x7 | 411657 |
| 35 | 8 | VK 35x8 | 411195 |
| 37 | 7 | VK 37x7 | 411658 |
| 37 | 10 | VK 37x10 | 411196 |
| 40 | 7 | VK 40x7 | 411659 |
| 42 | 7 | VK 42x7 | 411197 |
| 47 | 7 | VK 47x7 | 411275 |
| 47 | 10 | VK 47x10 | 411660 |
| 52 | 7 | VK 52x7 | 411661 |
| 52 | 10 | VK 52x10 | 411198 |
| 55 | 10 | VK 55x10 | 411199 |
| 62 | 8 | VK 62x8 | 411209 |
| 62 | 10 | VK 62x10 | 411662 |
| 68 | 8 | VK 68x8 | 411703 |

| d mm | B mm | Prod-No | Art-No |
|---------|---------|------------------|--------|
| 72 | 9 | VK 72x9 | 411200 |
| 75 | 7 | VK 75x7 | 411201 |
| 80 | 10 | VK 80x10 | 411663 |
| 80 | 12 | VK 80x12 | 411664 |
| 90 | 12 | VK 90x12 | 411665 |
| 90 | 8 | VK 90x8 | 411666 |
| 100 | 10 | VK 100x10 | 411667 |

13.6 NILOS-Ringe Bagues NILOS

Labyrinthdichtung

Einbaufertige Stahlscheibendichtung mit Stahlkernen. NILOS-Ringe LSTO sind berührungsfreie, fettgefüllte Labyrinthdichtungen, die für den jeweiligen Wellen- und Gehäusedurchmesser bestimmt sind. Sie werden angewendet, wenn fettgeschmierte Lager ungewöhnlich starken Verschmutzungen ausgesetzt sind

Material: **Stahl, Stahlblech verzinkt**

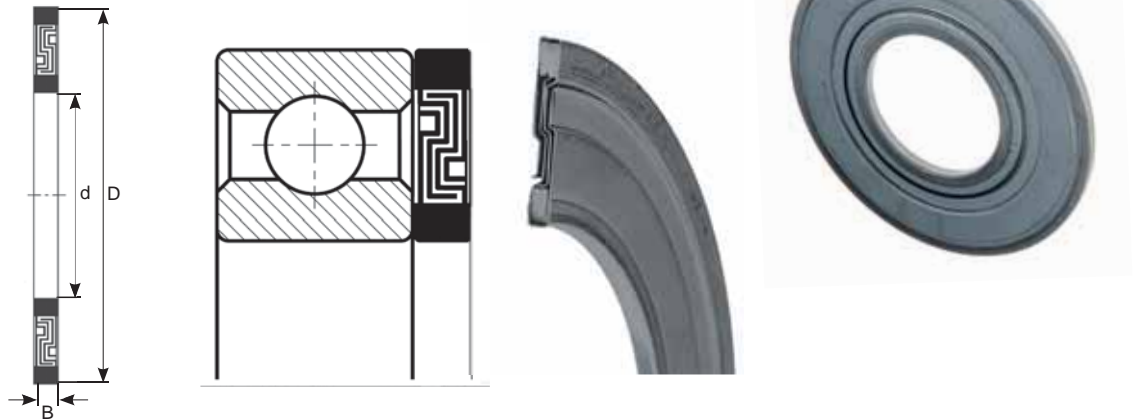
Bagues labyrinthe

Etanchéité en disque d'acier prête à monter avec âme en acier. Les bagues NILOS LSTO sont des joints à labyrinthe sans contact, remplis de graisse, adaptés aux diamètres respectifs des arbres et des boîtiers. Ils sont utilisés quand des roulements graissés sont exposés à des salissures particulièrement fortes.

Matériel: **Acier, tôle d'acier zinguée**

Serie/Série:

LSTO



| d mm | D mm | B mm | Prod-No | Art-No |
|---------|---------|---------|--------------|--------|
| 15 | 35 | 4 | LSTO 15x35x4 | 445733 |
| 17 | 35 | 4 | LSTO 17x35x4 | 445734 |
| 17 | 40 | 4 | LSTO 17x40x4 | 445735 |
| 20 | 42 | 4 | LSTO 20x42x4 | 445736 |
| 20 | 47 | 4 | LSTO 20x47x4 | 445737 |
| 20 | 52 | 4 | LSTO 20x52x4 | 445738 |
| 25 | 47 | 4 | LSTO 25x47x4 | 445739 |
| 25 | 52 | 4 | LSTO 25x52x4 | 445740 |
| 25 | 62 | 4 | LSTO 25x62x4 | 445741 |
| 30 | 55 | 4 | LSTO 30x55x4 | 445742 |
| 30 | 62 | 4 | LSTO 30x62x4 | 445743 |
| 30 | 72 | 4 | LSTO 30x72x4 | 445744 |

| d mm | D mm | B mm | Prod-No | Art-No |
|---------|---------|---------|--------------|--------|
| 35 | 62 | 4 | LSTO 35x62x4 | 445745 |
| 35 | 72 | 4 | LSTO 35x72x4 | 445746 |
| 35 | 80 | 4 | LSTO 35x80x4 | 445747 |
| 40 | 80 | 4 | LSTO 40x80x4 | 445748 |
| 40 | 90 | 4 | LSTO 40x90x4 | 445749 |
| 45 | 75 | 4 | LSTO 45x75x4 | 445750 |
| 45 | 85 | 4 | LSTO 45x85x4 | 445751 |
| 50 | 90 | 4 | LSTO 50x90x4 | 445752 |

13.6 NILOS-Ringe Bagues NILOS

Aussendichtend

Die Dichtung wird dadurch erzielt, dass die Dichtkante des NILOS-Ringes unter leichtem Druck nur am äusseren Wälzlagering anliegt und sich mehr oder weniger tief in den gehärteten Wälzlagering einschleift. Das dadurch gebildete feine Labyrinth verhindert sowohl das Austreten von Fett als auch das Eindringen von Schmutz ins Lager. Um beim ersten Anlaufen ein Fressen der Dichtzunge des NILOS-Ringes zu vermeiden, muss die gekröpfte Dichtrille vor dem Einbau mit Fett gefüllt werden. Der eingelaufene NILOS-Ring bedarf keiner Wartung.

Material: **Stahl, Stahlblech verzinkt**

Étanchéité extérieur

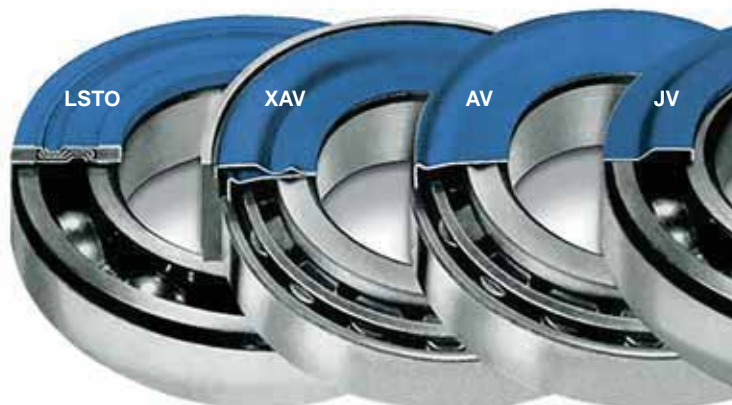
L'étanchéité est obtenue par le contact, sous pression légère, du bord d'étanchéité avec la bague extérieure qui pénètre plus ou moins dans la bague trempée. Le labyrinthe fin ainsi formé empêche la sortie de graisse et l'entrée de saleté dans le roulement. Pour éviter une abrasion de la languette d'étanchéité de la bague en NILOS au premier démarrage, il faut remplir la rainure d'étanchéité avec de la graisse avant le montage. La bague NILOS mise en service ne nécessite alors plus d'entretien.

Matériel: **Acier, tôle d'acier zinguée**

Serien/Séries:

AV, XAV

| | Anwendung Application |
|-------|---|
| 13.. | für zweireihige Pendelkugellager <i>pour roulements à rotule sur billes à deux rangées</i> |
| 60.. | für einreihige Rillenkugellager <i>pour roulements à rotule sur billes à une rangée</i> |
| 62.. | für einreihige Rillenkugellager <i>pour roulements à rotule sur billes à une rangée</i> |
| 63.. | für einreihige Rillenkugellager <i>pour roulements à rotule sur billes à une rangée</i> |
| 64.. | für einreihige Rillenkugellager <i>pour roulements à rotule sur billes à une rangée</i> |
| 302.. | für Kegelrollenlager <i>pour roulements à rouleaux</i> |
| 303.. | für Kegelrollenlager <i>pour roulements à rouleaux</i> |
| 322.. | für Kegelrollenlager <i>pour roulements à rouleaux</i> |
| 323.. | für Kegelrollenlager <i>pour roulements à rouleaux</i> |
| 72.. | für einreihige Schrägkugellager <i>pour roulements à billes à contact oblique à une rangée</i> |
| 320.. | für Kegelrollenlager <i>pour roulements à rouleaux</i> |

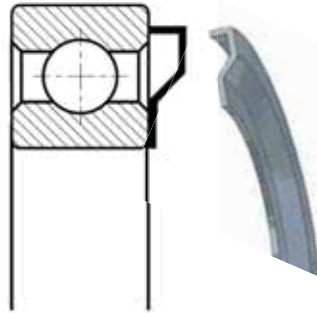
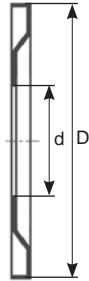


13.6 NILOS-Ringe Bagues NILOS

Serie/Série:

AV

- aussendichtend
- étanchéité extérieure



| d mm | D mm | Prod-No | Art-No |
|-------------|-------|------------------|--------|
| 13.. | | | |
| 35 | 72,7 | 1307 AV 35x72,7 | 445753 |
| 40 | 82,0 | 1308 AV 40x82 | 445754 |
| 60.. | | | |
| 10 | 23,5 | 6000 AV 10x23,5 | 445755 |
| 12 | 25,5 | 6001 AV 12x25,5 | 445756 |
| 15 | 29,5 | 6002 AV 15x29,5 | 445757 |
| 17 | 32,7 | 6003 AV 17x32,7 | 445758 |
| 20 | 37,8 | 6004 AV 20x37,8 | 445759 |
| 25 | 43,7 | 6005 AV 25x43,7 | 445760 |
| 30 | 50,0 | 6006 AV 30x50 | 445761 |
| 35 | 56,2 | 6007 AV 35x56,2 | 445762 |
| 40 | 62,2 | 6008 AV 40x62,2 | 445763 |
| 45 | 69,7 | 6009 AV 45x69,7 | 445764 |
| 50 | 74,6 | 6010 AV 50x74,6 | 445765 |
| 55 | 83,5 | 6011 AV 55x83,5 | 445766 |
| 60 | 88,0 | 6012 AV 60x88 | 445767 |
| 67 | 93,5 | 6013 AV 65x93,5 | 445768 |
| 70 | 103,0 | 6014 AV 70x103 | 445769 |
| 75 | 108,0 | 6015 AV 75x108 | 445770 |
| 80 | 117,5 | 6016 AV 80x117,5 | 445771 |
| 85 | 123,0 | 6017 AV 85x123 | 445772 |
| 90 | 129,0 | 6018 AV 90x129 | 445773 |
| 95 | 137,0 | 6019 AV 95x137 | 445774 |
| 100 | 142,0 | 6020 AV 100x142 | 445775 |
| 105 | 148,0 | 6021 AV 105x148 | 445776 |
| 62.. | | | |
| 10 | 27,5 | 6200 AV 10x27,5 | 445777 |
| 12 | 28,1 | 6201 AV 12x28,1 | 445778 |
| 15 | 31,8 | 6202 AV 15x31,8 | 445779 |
| 17 | 35,7 | 6203 AV 17x35,7 | 445780 |
| 20 | 41,2 | 6204 AV 20x41,2 | 445781 |
| 25 | 47,0 | 6205 AV 25x47 | 445782 |
| 30 | 56,2 | 6206 AV 30x56,2 | 445783 |
| 35 | 64,8 | 6207 AV 35x64,8 | 445784 |
| 40 | 72,7 | 6208 AV 40x72,7 | 445785 |
| 45 | 77,8 | 6209 AV 45x77,8 | 445786 |
| 50 | 82,8 | 6210 AV 50x82,8 | 445787 |
| 55 | 90,8 | 6211 AV 55x90,8 | 445788 |
| 60 | 100,8 | 6212 AV 60x100,8 | 445789 |
| 65 | 110,5 | 6213 AV 65x110,5 | 445790 |

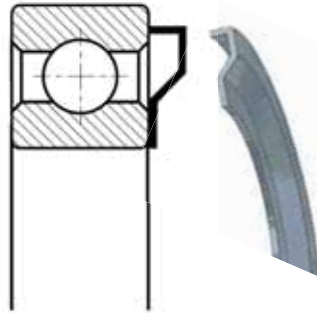
| d mm | D mm | Prod-No | Art-No |
|-------------|-------|------------------|--------|
| 62 | | | |
| 70 | 115,8 | 6214 AV 70x115,8 | 445791 |
| 75 | 120,5 | 6215 AV 75x120,5 | 445792 |
| 80 | 129,0 | 6216 AV 80x129 | 445793 |
| 85 | 138,5 | 6217 AV 85x138,5 | 445794 |
| 90 | 148,0 | 6218 AV 90x148 | 445795 |
| 95 | 157,5 | 6219 AV 95x157,5 | 445796 |
| 100 | 167,0 | 6220 AV 100x167 | 445797 |
| 63.. | | | |
| 10 | 30,6 | 6300 AV 10x30,6 | 445798 |
| 12 | 32,7 | 6301 AV 12x32,7 | 445799 |
| 15 | 36,5 | 6302 AV 15x36,5 | 445800 |
| 17 | 41,2 | 6303 AV 17x41,2 | 445801 |
| 25 | 54,8 | 6305 AV 25x54,8 | 445802 |
| 30 | 64,8 | 6306 AV 30x64,8 | 445803 |
| 35 | 70,0 | 6307 AV 35x70,7 | 445804 |
| 40 | 80,5 | 6308 AV 40x80,5 | 445805 |
| 45 | 90,8 | 6309 AV 45x90,8 | 445806 |
| 50 | 98,9 | 6310 AV 50x98,9 | 445807 |
| 55 | 108,0 | 6311 AV 55x108 | 445808 |
| 60 | 117,5 | 6312 AV 60x117,5 | 445809 |
| 65 | 127,5 | 6313 AV 65x127,5 | 445810 |
| 70 | 137,0 | 6314 AV 70x137 | 445811 |
| 75 | 147,0 | 6315 AV 75x147 | 445812 |
| 80 | 157,5 | 6316 AV 80x157,5 | 445813 |
| 85 | 164,0 | 6317 AV 85x164 | 445814 |
| 90 | 174,0 | 6318 AV 90x174 | 445815 |
| 95 | 184,0 | 6319 AV 95x184 | 445816 |
| 100 | 199,0 | 6320 AV 100x199 | 445817 |
| 105 | 208,0 | 6321 AV 105x208 | 445818 |
| 64.. | | | |
| 17 | 54,0 | 6403 AV 17x54 | 445819 |
| 20 | 62,2 | 6404 AV 20x62,2 | 445820 |
| 25 | 69,0 | 6405 AV 25x69 | 445821 |
| 30 | 77,8 | 6406 AV 30x77,8 | 445822 |
| 35 | 88,0 | 6407 AV 35x88 | 445823 |
| 40 | 94,8 | 6408 AV 40x94,8 | 445824 |
| 45 | 105,8 | 6409 AV 45x105,8 | 445825 |
| 50 | 115,8 | 6410 AV 50x115,8 | 445826 |
| 55 | 125,8 | 6411 AV 55x125,8 | 445827 |
| 60 | 133,5 | 6412 AV 60x133,5 | 445828 |

13.6 NILOS-Ringe Bagues NILOS

Serie/Série:

AV

- aussendichtend
- étanchéité extérieure



| d mm | D mm | Prod-No | Art-No |
|--------------|-------|--------------------------|--------|
| 302.. | | | |
| 20 | 45,0 | 30204 AV 20x45 | 445829 |
| 25 | 49,0 | 30205 AV 25x49 | 445830 |
| 30 | 60,0 | 30206 AV 30x60 | 445831 |
| 35 | 69,5 | 30207 AV 35x69,5 | 445832 |
| 40 | 77,5 | 30208 AV 40x77,5 | 445833 |
| 45 | 82,0 | 30209 AV 45x82 | 445834 |
| 50 | 87,5 | 30210 AV 50x87,5 | 445835 |
| 55 | 97,0 | 30211 AV 55x97 | 445836 |
| 60 | 106,5 | 30212 AV 60x106,5 | 445837 |
| 65 | 106,5 | 30213 AV 65x116,5 | 445838 |
| 70 | 121,0 | 30214 AV 70x121 | 445839 |
| 75 | 127,0 | 30215 AV 75x127 | 445840 |
| 80 | 136,0 | 30216 AV 80x136 | 445841 |
| 85 | 146,0 | 30217 AV 85x146 | 445842 |
| 90 | 156,0 | 30218 AV 90x156 | 445843 |
| 303.. | | | |
| 20 | 49,0 | 30304 AV 20x49 | 445844 |
| 25 | 60,0 | 30305 AV 25x60 | 445845 |
| 30 | 69,5 | 30306 AV 30x69,5 | 445846 |
| 35 | 77,5 | 30307 AV 35x77,5 | 445847 |
| 40 | 87,5 | 30308 AV 40x87,5 | 445848 |
| 45 | 97,0 | 30309 AV 45x97 | 445849 |
| 50 | 106,5 | 30310 AV 50x106,5 | 445850 |
| 55 | 116,5 | 30311 AV 55x116,5 | 445851 |
| 60 | 127,0 | 30312 AV 60x127 | 445852 |
| 65 | 136,0 | 30313 AV 65x136 | 445853 |
| 70 | 146,0 | 30314 AV 70x146 | 445854 |
| 75 | 156,0 | 30315 AV 75x156 | 445855 |
| 80 | 165,0 | 30316 AV 80x165 | 445856 |
| 85 | 175,0 | 30317 AV 85x175 | 445857 |
| 322.. | | | |
| 30 | 60,0 | 32206 AV 30x60 | 445858 |
| 35 | 69,5 | 32207 AV 35x69,5 | 445859 |
| 40 | 77,5 | 32208 AV 40x77,5 | 445860 |
| 45 | 82,0 | 32209 AV 45x82 | 445861 |
| 50 | 87,5 | 32210 AV 50x87,5 | 445862 |
| 55 | 97,0 | 32211 AV 55x97 | 445863 |
| 60 | 106,5 | 32212 AV 60x106,5 | 445864 |
| 65 | 116,5 | 32213 AV 65x116,5 | 445865 |
| 70 | 121,0 | 32214 AV 70x121 | 445866 |

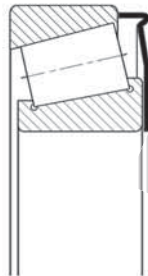
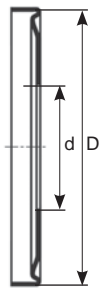
| d mm | D mm | Prod-No | Art-No |
|---------------|-------|--------------------------|--------|
| 323.. | | | |
| 20 | 49,0 | 32304 AV 20x49 | 445867 |
| 25 | 60,0 | 32305 AV 25x60 | 445868 |
| 30 | 69,5 | 32306 AV 30x69,5 | 445869 |
| 35 | 77,5 | 32307 AV 35x77,5 | 445870 |
| 40 | 87,5 | 32308 AV 40x87,5 | 445871 |
| 45 | 97,0 | 32309 AV 45x97 | 445872 |
| 50 | 106,7 | 32310 AV 50x106,7 | 445873 |
| 55 | 116,5 | 32311 AV 55x116,5 | 445874 |
| 60 | 127,0 | 32312 AV 60x127 | 445875 |
| G 72.. | | | |
| 20 | 41,2 | 7204 AVG 20x41,2 | 445876 |
| 25 | 47,0 | 7205 AVG 25x47 | 445877 |
| 30 | 56,2 | 7206 AVG 30x56,2 | 445878 |
| 35 | 64,8 | 7207 AVG 35x64,8 | 445879 |
| 45 | 77,8 | 7209 AVG 45x77,8 | 445880 |
| H 72.. | | | |
| 20 | 44,8 | 7204 AVH 20x44,8 | 445881 |

13.6 NILOS-Ringe Bagues NILOS

Serie/Série:

XAV

- aussendichtend
- étanchéité extérieur



| d mm | D mm | Prod-No | Art-No |
|---------|---------|--------------------|--------|
| 20 | 40,5 | 32004 XAV 20x40,5 | 445882 |
| 25 | 46,0 | 32005 XAV 25x46 | 445883 |
| 30 | 53,8 | 32006 XAV 30x53,8 | 445884 |
| 35 | 60,0 | 32007 XAV 35x60 | 445885 |
| 40 | 66,5 | 32008 XAV 40x66,5 | 445886 |
| 45 | 73,5 | 32009 XAV 45x73,5 | 445887 |
| 50 | 78,6 | 32010 XAV 50x78,6 | 445888 |
| 55 | 88,4 | 32011 XAV 55x88,4 | 445889 |
| 60 | 93,2 | 32012 XAV 60x93,2 | 445890 |
| 65 | 98,4 | 32013 XAV 65x98,4 | 445891 |
| 70 | 107,5 | 32014 XAV 70x107,5 | 445892 |
| 75 | 113,0 | 32015 XAV 75x113 | 445893 |
| 80 | 122,5 | 32016 XAV 80x122,5 | 445894 |
| 85 | 128,0 | 32017 XAV 85x128 | 445895 |
| 110 | 168,0 | 32022 XAV 110x168 | 446031 |

13.6 NILOS-Ringe Bagues NILOS

Innenendichtend

Die Dichtung wird dadurch erzielt, dass die Dichtkante des NILOS-Ringes unter leichtem Druck am inneren Wälzlagererring anliegt und sich mehr oder weniger tief in den gehärteten Wälzlagering einschleift. Das dadurch gebildete feine Labyrinth verhindert sowohl das Austreten von Fett als auch das Eindringen von Schmutz ins Lager. Um beim ersten Anlaufen ein Fressen der Dichtzunge des NILOS-Ringes zu vermeiden, muss die gekröpfte Dichtrille vor dem Einbau mit Fett gefüllt werden. Der eingelaufene NILOS-Ring bedarf keiner Wartung.

Material: **Stahl, Stahlblech verzinkt**

Étanchéité intérieur

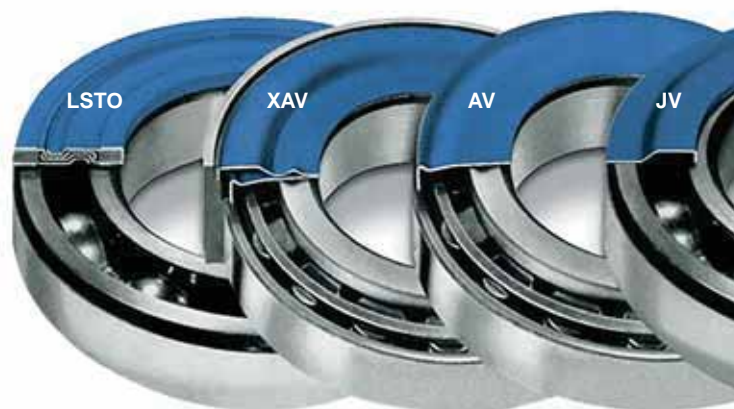
L'étanchéité est obtenue par le contact, sous pression légère, du bord d'étanchéité avec la bague intérieure qui pénètre plus ou moins dans la bague trempée. Le labyrinthe fin ainsi formé empêche la sortie de graisse et l'entrée de saleté dans le roulement. Pour éviter une abrasion de la languette d'étanchéité de la bague en NILOS au premier démarrage, il faut remplir la rainure d'étanchéité avec de la graisse avant le montage. La bague NILOS mise en service ne nécessite alors plus d'entretien.

Matériel: **Acier, tôle d'acier zinguée**

Serie/Série:

JV

| | Anwendung Application |
|--------------|---|
| 60.. | für einreihige Rillenkugellager <i>pour roulements à rotule sur billes à une rangée</i> |
| 62.. | für zweireihige Pendelkugellager <i>pour roulements à rotule sur billes à deux rangées</i> |
| 63.. | für einreihige Rillenkugellager <i>pour roulements à rotule sur billes à une rangée</i> |
| 64.. | für einreihige Rillenkugellager <i>pour roulements à rotule sur billes à une rangée</i> |
| 302.. | für Kegelrollenlager <i>pour roulements à rouleaux</i> |
| 303.. | für Kegelrollenlager <i>pour roulements à rouleaux</i> |
| 619.. | für einreihige Rillenkugellager <i>pour roulements à rotule sur billes à une rangée</i> |

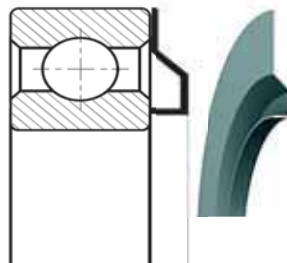
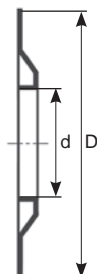


13.6 NILOS-Ringe Bagues NILOS

Serie/Série:

JV

- innendichtend
- étanchéité intérieure



| d mm | D mm | Prod-No | Art-No |
|-------------|------|-------------------------|--------|
| 60.. | | | |
| 12,3 | 26 | 6000 JV 12,3x26 | 445900 |
| 15,0 | 28 | 6001 JV 15x28 | 445901 |
| 17,5 | 32 | 6002 JV 17,5x32 | 445902 |
| 19,5 | 35 | 6003 JV 19,5x35 | 445903 |
| 24,5 | 42 | 6004 JV 24,5x42 | 445904 |
| 29,0 | 47 | 6005 JV 29x47 | 445905 |
| 35,0 | 55 | 6006 JV 35x55 | 445906 |
| 40,2 | 62 | 6007 JV 40,2x62 | 445907 |
| 46,0 | 68 | 6008 JV 46x68 | 445908 |
| 51,0 | 75 | 6009 JV 51x75 | 445909 |
| 56,0 | 80 | 6010 JV 56x80 | 445910 |
| 61,5 | 90 | 6011 JV 61,5x90 | 445911 |
| 67,0 | 90 | 6012 JV 67x90 | 445912 |
| 91,5 | 130 | 6017 JV 91,5x130 | 445913 |
| 103,0 | 145 | 6019 JV 103x145 | 445914 |
| 108,0 | 150 | 6020 JV 108x150 | 445915 |
| 62.. | | | |
| 14,4 | 30 | 6200 JV 14,4x30 | 445916 |
| 16,4 | 32 | 6201 JV 16,4x32 | 445917 |
| 18,6 | 35 | 6202 JV 18,6x35 | 445918 |
| 21,5 | 40 | 6203 JV 21,5x40 | 445919 |
| 25,7 | 47 | 6204 JV 25,7x47 | 445920 |
| 31,5 | 52 | 6205 JV 31,5x52 | 445921 |
| 36,3 | 62 | 6206 JV 36,3x62 | 445922 |
| 43,0 | 72 | 6207 JV 43x72 | 445923 |
| 48,0 | 80 | 6208 JV 48x80 | 445924 |
| 53,0 | 85 | 6209 JV 53x85 | 445925 |
| 57,5 | 90 | 6210 JV 57,5x90 | 445926 |
| 64,5 | 100 | 6211 JV 64,5x100 | 445927 |
| 70,0 | 110 | 6212 JV 70x110 | 445928 |
| 74,5 | 120 | 6213 JV 74,5x120 | 445929 |
| 79,5 | 125 | 6214 JV 79,5x125 | 445930 |
| 85,0 | 130 | 6215 JV 85x130 | 445931 |
| 92,0 | 140 | 6216 JV 92x140 | 445932 |
| 63.. | | | |
| 15,5 | 35 | 6300 JV 15,5x35 | 445933 |
| 17,5 | 37 | 6301 JV 17,5x37 | 445934 |
| 20,8 | 42 | 6302 JV 20,8x42 | 445935 |
| 23,0 | 47 | 6303 JV 23x47 | 445936 |
| 27,2 | 52 | 6304 JV 27,2x52 | 445937 |

| d mm | D mm | Prod-No | Art-No |
|--------------|------|--------------------------|--------|
| 32,2 | 62 | 6305 JV 32,2x62 | 445938 |
| 37,2 | 72 | 6306 JV 37,2x72 | 445939 |
| 45,0 | 80 | 6307 JV 45x80 | 445940 |
| 51,0 | 90 | 6308 JV 51x90 | 445941 |
| 56,0 | 100 | 6309 JV 56x100 | 445942 |
| 62,0 | 110 | 6310 JV 62x110 | 445943 |
| 67,0 | 120 | 6311 JV 67x120 | 445944 |
| 73,0 | 130 | 6312 JV 73x130 | 445945 |
| 77,5 | 140 | 6313 JV 77,5x140 | 445946 |
| 82,6 | 150 | 6314 JV 82,6x150 | 445947 |
| 87,2 | 160 | 6315 JV 87,2x160 | 445948 |
| 64.. | | | |
| 28,0 | 62 | 6403 JV 28x62 | 445949 |
| 31,2 | 72 | 6404 JV 31,2x72 | 445950 |
| 36,2 | 80 | 6405 JV 36,2x80 | 445951 |
| 42,0 | 90 | 6406 JV 42x90 | 445952 |
| 47,0 | 100 | 6407 JV 47x100 | 445953 |
| 54,0 | 110 | 6408 JV 54x110 | 445954 |
| 58,2 | 120 | 6409 JV 58,2x120 | 445955 |
| 65,0 | 130 | 6410 JV 65x130 | 445956 |
| 70,5 | 140 | 6411 JV 70,5x140 | 445957 |
| 81,0 | 160 | 6412 JV 81x160 | 445958 |
| 302.. | | | |
| 27,2 | 52 | 30205 JV 27,2x52 | 445959 |
| 33,0 | 62 | 30206 JV 33x62 | 445960 |
| 41,9 | 72 | 30207 JV 41,9x72 | 445961 |
| 45,0 | 80 | 30208 JV 45x80 | 445962 |
| 49,4 | 85 | 30209 JV 49,4x85 | 445963 |
| 53,0 | 90 | 30210 JV 53x90 | 445964 |
| 58,0 | 100 | 30211 JV 58x100 | 445965 |
| 67,0 | 110 | 30212 JV 67x110 | 445966 |
| 303.. | | | |
| 30,0 | 62 | 30305 JV 30x62 | 445967 |
| 37,2 | 72 | 30306 JV 37,2x72 | 445968 |
| 41,9 | 80 | 30307 JV 41,9x80 | 445969 |
| 47,5 | 90 | 30308 JV 47,5x90 | 445970 |
| 52,3 | 100 | 30309 JV 52,3x100 | 445971 |
| 57,5 | 110 | 30310 JV 57,5x110 | 445972 |
| 69,3 | 130 | 30312 JV 69,3x130 | 445973 |
| 619.. | | | |
| 55,0 | 72 | 61910 JV 55x72 | 445974 |

13.7 O-Ringe

O-Ringe, 70 Shore - NBR

- Standardwerkstoff für O-Ringe mit breitem Anwendungsgebiet
- Beständig gegen mineralische Öle und Fette, Diesel, Heizöl und Wasser
- Nicht beständig gegenüber Kraftstoffen mit hohem Aromatenanteil und Bremsflüssigkeiten auf Glykolbasis, Ozon und Witterung
- Temperaturbereich: - 25 °C bis + 100 °C
- Statischer Druck: ca. 140 bar; Spaltmass: 0,05 mm
- Normen: DIN 3771, ISO 3601

O-Ringe, 90 Shore - NBR

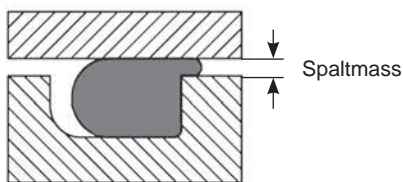
- Standardwerkstoff für O-Ringe mit breitem Anwendungsgebiet
- Beständig gegen mineralische Öle und Fette, Diesel, Heizöl und Wasser
- Nicht beständig gegenüber Kraftstoffen mit hohem Aromatenanteil und Bremsflüssigkeiten auf Glykolbasis, Ozon und Witterung
- Temperaturbereich: - 25 °C bis + 100 °C
- Statischer Druck: ca. 350 bar; Spaltmass: 0,05 mm
- Normen: DIN 3771, ISO 3601

O-Ringe, 80 Shore - FKM

- Beständig gegenüber hohen Temperaturen und gegen Chemikalien, Ozon und Witterung
- Nicht beständig gegenüber Heisswasser, Wasserdampf, Bremsflüssigkeiten auf Glykolbasis und anorganischen Säuren
- Temperaturbereich: - 20 °C bis + 200 °C
- Statischer Druck: ca. 250 bar; Spaltmass: 0,05 mm
- Normen: DIN 3771, ISO 3601

O-Ringe, 70 Shore - EPDM

- Beständig in Heisswasser und Wasserdampf, Waschmittel, Natron- und Kalilaugen, Siliconölen und -fetten, vielen polaren Lösungsmitteln, verdünnten Säuren und Chemikalien, Ozon und Witterung
- Nicht beständig gegenüber Mineralölprodukten (Schmierstoffe, Kraftstoffe) und Bremsflüssigkeiten
- Anwendungsgebiete:
Medizin- und Lebensmitteltechnik, pharmazeutischen Industrie, Trinkwasseranwendungen, Heizungstechnik und der Photovoltaik
- Temperaturbereich: - 50 °C bis + 150 °C
- Statischer Druck: ca. 140 bar; Spaltmass: 0,05 mm
- DIN 3771, ISO 3601, FDA 21 CFR § 177.2600, LFGB (EU 1935/2004)



13.7 O-Rings

O-Rings, 70 Shore - NBR

- Matériel standard pour les joints toriques avec un grand domaine d'applications
- Résistant aux huiles et graisses minérales, au diesel, au mazout et à l'eau
- Non résistant aux carburants à haute teneur en aromatiques ni aux liquides pour freins à base de glycol, l'ozone et aux intempéries
- Plage de température: - 25 °C à + 100 °C
- Pression statique: ca. 140 bar; jeu d'extrusion: 0,05 mm
- Normen: DIN 3771, ISO 3601

O-Rings, 90 Shore - NBR

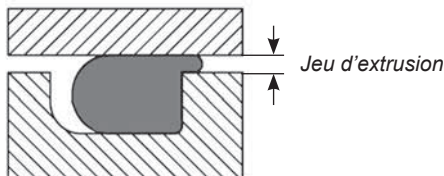
- Matériel standard pour les joints toriques avec de larges applications
- Résistant aux huiles et graisses minérales, diesel, mazout et eau
- Non résistant aux carburants à hautes teneurs en aromatiques, ni aux liquides pour freins à base de glycol, l'ozone et aux intempéries
- Plage de température: - 25 °C à + 100 °C
- Pression statique: ca. 350 bar; jeu d'extrusion: 0,05 mm
- Normen: DIN 3771, ISO 3601

O-Rings, 80 Shore - FKM

- Résistant aux hautes températures et aux produits chimiques, à l'ozone et aux intempéries
- Non résistant à l'eau chaude, à la vapeur d'eau, aux liquides pour freins à base de glycol et aux acides inorganiques
- Plage de température: - 20 °C à + 200 °C
- Pression statique: ca. 250 bar; jeu d'extrusion: 0,05 mm
- Normen: DIN 3771, ISO 3601

O-Rings, 70 Shore - EPDM

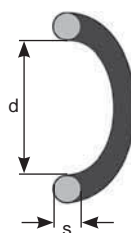
- Résiste à l'eau chaude, à la vapeur d'eau, aux produits de nettoyage, solutions alcalines et de natron, huiles et graisses de silicone, beaucoup de solvants polaires, produits chimiques et acides dilués, à l'ozone et aux intempéries
- Les matières à base d'EPDM sont absolument incompatibles avec tous les produits pétroliers (lubrifiants, carburants)
- Domaines d'utilisation:
Technique médicale et alimentaire, l'industrie pharmaceutique, l'eau potable, technique du chauffage et du photovoltaïque
- Plage de température: - 50 °C à + 150 °C
- Pression statique: ca. 140 bar; jeu d'extrusion: 0,05 mm
- DIN 3771, ISO 3601, FDA 21 CFR § 177.2600, LFGB (EU 1935/2004)



13.7 O-Ringe O-Rings

NBR, 70 Shore

Ø Schnur (s)
Ø Corde (s)
1,0 - 1,60 mm



| s mm | d mm | Prod-No | Art-No |
|-------------|---------|---------------------|--------|
| 1,00 | 2,00 | 2,00x1,00mm | 450045 |
| | 3,00 | 3,00x1,00mm | 450046 |
| | 4,00 | 4,00x1,00mm | 450047 |
| | 5,00 | 5,00x1,00mm | 450048 |
| | 6,00 | 6,00x1,00mm | 450049 |
| | 6,50 | 6,50x1,00mm | 451432 |
| | 7,00 | 7,00x1,00mm | 450050 |
| | 8,00 | 8,00x1,00mm | 450051 |
| | 9,00 | 9,00x1,00mm | 450052 |
| | 10,00 | 10,00x1,00mm | 450053 |
| | 11,00 | 11,00x1,00mm | 450596 |
| | 13,00 | 13,00x1,00mm | 450597 |
| | 15,00 | 15,00x1,00mm | 450598 |
| | 16,00 | 16,00x1,00mm | 450599 |
| | 18,00 | 18,00x1,00mm | 450600 |
| | 20,00 | 20,00x1,00mm | 450601 |
| | 21,00 | 21,00x1,00mm | 450602 |
| | 23,00 | 23,00x1,00mm | 450603 |
| | 25,00 | 25,00x1,00mm | 450604 |
| | 26,00 | 26,00x1,00mm | 450605 |
| | 32,00 | 32,00x1,00mm | 451408 |
| 1,20 | 5,00 | 5,00x1,20mm | 451537 |
| | 35,00 | 35,00x1,20mm | 451538 |
| 1,50 | 2,00 | 2,00x1,50mm | 450054 |
| | 2,50 | 2,50x1,50mm | 450607 |
| | 3,00 | 3,00x1,50mm | 450055 |
| | 4,00 | 4,00x1,50mm | 450056 |
| | 5,00 | 5,00x1,50mm | 450057 |
| | 6,00 | 6,00x1,50mm | 450058 |
| | 7,00 | 7,00x1,50mm | 450059 |
| | 8,00 | 8,00x1,50mm | 450060 |
| | 9,00 | 9,00x1,50mm | 450061 |
| | 10,00 | 10,00x1,50mm | 450062 |
| | 11,00 | 11,00x1,50mm | 450608 |
| | 12,00 | 12,00x1,50mm | 450063 |
| | 13,00 | 13,00x1,50mm | 450609 |
| | 14,00 | 14,00x1,50mm | 450064 |
| | 15,00 | 15,00x1,50mm | 450065 |
| | 16,00 | 16,00x1,50mm | 450066 |
| | 17,00 | 17,00x1,50mm | 450610 |
| | 18,00 | 18,00x1,50mm | 450611 |
| | 19,00 | 19,00x1,50mm | 450067 |
| | 20,00 | 20,00x1,50mm | 450068 |
| | 22,00 | 22,00x1,50mm | 450069 |
| | 23,00 | 23,00x1,50mm | 450612 |
| | 24,00 | 24,00x1,50mm | 450613 |
| | 25,00 | 25,00x1,50mm | 450070 |
| | 26,00 | 26,00x1,50mm | 450614 |

| s mm | d mm | Prod-No | Art-No |
|-------------|---------|---------------------|--------|
| 1,50 | 27,00 | 27,00x1,50mm | 450071 |
| | 28,00 | 28,00x1,50mm | 450072 |
| | 29,00 | 29,00x1,50mm | 450615 |
| | 30,00 | 30,00x1,50mm | 450073 |
| | 32,00 | 32,00x1,50mm | 450616 |
| | 33,00 | 33,00x1,50mm | 451539 |
| | 35,00 | 35,00x1,50mm | 450780 |
| | 38,00 | 38,00x1,50mm | 450617 |
| | 39,00 | 39,00x1,50mm | 450781 |
| | 42,00 | 42,00x1,50mm | 451435 |
| | 43,00 | 43,00x1,50mm | 450618 |
| | 45,00 | 45,00x1,50mm | 451540 |
| | 47,00 | 47,00x1,50mm | 450782 |
| | 48,00 | 48,00x1,50mm | 451433 |
| | 49,00 | 49,00x1,50mm | 450619 |
| | 52,00 | 52,00x1,50mm | 450620 |
| | 53,00 | 53,00x1,50mm | 451541 |
| | 55,00 | 55,00x1,50mm | 450621 |
| | 62,00 | 62,00x1,50mm | 450783 |
| | 67,00 | 67,00x1,50mm | 450784 |
| | 75,00 | 75,00x1,50mm | 451542 |
| | 77,00 | 77,00x1,50mm | 450786 |
| 1,60 | 3,10 | 3,10x1,60mm | 450074 |
| | 4,10 | 4,10x1,60mm | 450075 |
| | 5,10 | 5,10x1,60mm | 450076 |
| | 6,10 | 6,10x1,60mm | 450077 |
| | 7,10 | 7,10x1,60mm | 450078 |
| | 8,10 | 8,10x1,60mm | 450079 |
| | 9,10 | 9,10x1,60mm | 450080 |
| | 10,10 | 10,10x1,60mm | 450081 |
| | 11,10 | 11,10x1,60mm | 450082 |
| | 12,10 | 12,10x1,60mm | 450083 |
| | 13,10 | 13,10x1,60mm | 450084 |
| | 14,10 | 14,10x1,60mm | 450085 |
| | 15,10 | 15,10x1,60mm | 450086 |
| | 17,10 | 17,10x1,60mm | 450087 |
| | 18,10 | 18,10x1,60mm | 450088 |
| | 19,10 | 19,10x1,60mm | 450089 |
| | 22,10 | 22,10x1,60mm | 450091 |
| | 25,10 | 25,10x1,60mm | 450092 |
| | 27,10 | 27,10x1,60mm | 450093 |
| | 29,10 | 29,10x1,60mm | 450094 |
| | 32,10 | 32,10x1,60mm | 450622 |
| | 35,10 | 35,10x1,60mm | 450623 |
| | 37,10 | 37,10x1,60mm | 450624 |

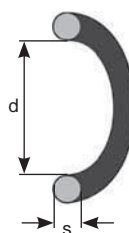
13.7 O-Ringe O-Rings

NBR 70, Shore

Ø Schnur (s)

Ø Corde (s)

1,78 - 2,00 mm



| s mm | d mm | Prod-No | Art-No |
|-------------|---------|---------------------|--------|
| 1,78 | 1,78 | 1,78x1,78mm | 450095 |
| | 2,57 | 2,57x1,78mm | 450096 |
| | 2,90 | 2,90x1,78mm | 450097 |
| | 3,17 | 3,17x1,78mm | 450098 |
| | 3,69 | 3,69x1,78mm | 450099 |
| | 4,48 | 4,48x1,78mm | 450100 |
| | 5,28 | 5,28x1,78mm | 450101 |
| | 6,07 | 6,07x1,78mm | 450102 |
| | 6,35 | 6,35x1,78mm | 450103 |
| | 6,75 | 6,75x1,78mm | 450104 |
| | 7,66 | 7,66x1,78mm | 450105 |
| | 7,94 | 7,94x1,78mm | 450106 |
| | 8,73 | 8,73x1,78mm | 450107 |
| | 9,25 | 9,25x1,78mm | 450108 |
| | 10,82 | 10,82x1,78mm | 450109 |
| | 11,11 | 11,11x1,78mm | 450110 |
| | 12,42 | 12,42x1,78mm | 450111 |
| | 14,00 | 14,00x1,78mm | 450112 |
| | 15,60 | 15,60x1,78mm | 450113 |
| | 17,17 | 17,17x1,78mm | 450114 |
| | 18,77 | 18,77x1,78mm | 450115 |
| | 20,35 | 20,35x1,78mm | 450116 |
| | 21,95 | 21,95x1,78mm | 450117 |
| | 23,52 | 23,52x1,78mm | 450118 |
| | 25,12 | 25,12x1,78mm | 450119 |
| | 26,70 | 26,70x1,78mm | 450120 |
| | 28,30 | 28,30x1,78mm | 450121 |
| | 27,87 | 29,87x1,78mm | 450122 |
| | 31,47 | 31,47x1,78mm | 450123 |
| | 33,05 | 33,05x1,78mm | 450124 |
| | 34,65 | 34,65x1,78mm | 450125 |
| | 36,25 | 36,25x1,78mm | 450126 |
| | 37,82 | 37,82x1,78mm | 450127 |
| | 39,45 | 39,45x1,78mm | 450128 |
| | 40,99 | 40,99x1,78mm | 450129 |
| | 44,17 | 44,17x1,78mm | 450130 |
| | 47,35 | 47,35x1,78mm | 450131 |
| | 50,52 | 50,52x1,78mm | 450132 |
| | 53,70 | 53,70x1,78mm | 450133 |
| | 56,87 | 56,87x1,78mm | 450134 |
| | 60,05 | 60,05x1,78mm | 450135 |
| | 63,22 | 63,22x1,78mm | 450136 |
| | 66,40 | 66,40x1,78mm | 450137 |
| | 69,57 | 69,57x1,78mm | 450138 |
| | 72,75 | 72,75x1,78mm | 450139 |
| | 75,92 | 75,92x1,78mm | 450140 |
| | 79,00 | 79,00x1,78mm | 450626 |
| | 82,27 | 82,27x1,78mm | 450141 |

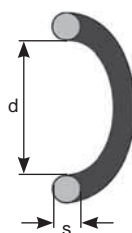
| s mm | d mm | Prod-No | Art-No |
|-------------|---------|----------------------|--------|
| 1,78 | 88,62 | 88,62x1,78mm | 450627 |
| | 94,97 | 94,97x1,78mm | 450142 |
| | 101,32 | 101,32x1,78mm | 450143 |
| | 104,40 | 104,40x1,78mm | 450787 |
| | 126,72 | 126,72x1,78mm | 450788 |
| | 133,07 | 133,07x1,78mm | 450628 |
| 2,00 | 3,00 | 3,00x2,00mm | 450144 |
| | 4,00 | 4,00x2,00mm | 450145 |
| | 5,00 | 5,00x2,00mm | 450146 |
| | 6,00 | 6,00x2,00mm | 450147 |
| | 6,50 | 6,50x2,00mm | 450630 |
| | 7,00 | 7,00x2,00mm | 450148 |
| | 8,00 | 8,00x2,00mm | 450149 |
| | 9,00 | 9,00x2,00mm | 450150 |
| | 10,00 | 10,00x2,00mm | 450151 |
| | 10,50 | 10,50x2,00mm | 450631 |
| | 11,00 | 11,00x2,00mm | 450152 |
| | 12,00 | 12,00x2,00mm | 450153 |
| | 13,00 | 13,00x2,00mm | 450154 |
| | 14,00 | 14,00x2,00mm | 450155 |
| | 15,00 | 15,00x2,00mm | 450156 |
| | 16,00 | 16,00x2,00mm | 450157 |
| | 17,00 | 17,00x2,00mm | 450158 |
| | 18,00 | 18,00x2,00mm | 450159 |
| | 19,00 | 19,00x2,00mm | 450160 |
| | 20,00 | 20,00x2,00mm | 450161 |
| | 21,00 | 21,00x2,00mm | 450162 |
| | 22,00 | 22,00x2,00mm | 450163 |
| | 23,00 | 23,00x2,00mm | 450164 |
| | 24,00 | 24,00x2,00mm | 450165 |
| | 25,00 | 25,00x2,00mm | 450166 |
| | 26,00 | 26,00x2,00mm | 450167 |
| | 27,00 | 27,00x2,00mm | 450168 |
| | 28,00 | 28,00x2,00mm | 450169 |
| | 29,00 | 29,00x2,00mm | 450170 |
| | 30,00 | 30,00x2,00mm | 450171 |
| | 31,00 | 31,00x2,00mm | 450172 |
| | 32,00 | 32,00x2,00mm | 450173 |
| | 33,00 | 33,00x2,00mm | 450174 |
| | 34,00 | 34,00x2,00mm | 450175 |
| | 35,00 | 35,00x2,00mm | 450176 |
| | 36,00 | 36,00x2,00mm | 450177 |
| | 37,00 | 37,00x2,00mm | 450178 |
| | 38,00 | 38,00x2,00mm | 450179 |
| | 39,00 | 39,00x2,00mm | 450180 |
| | 40,00 | 40,00x2,00mm | 450181 |
| | 42,00 | 42,00x2,00mm | 450632 |
| | 44,00 | 44,00x2,00mm | 450789 |



13.7 O-Ringe O-Rings

NBR, 70 Shore

Ø Schnur (s)
Ø Corde (s)
2,00 - 2,50 mm



| s mm | d mm | Prod-No | Art-No |
|-------------|---------|----------------------|--------|
| 2,00 | 45,00 | 45,00x2,00mm | 450182 |
| | 47,00 | 47,00x2,00mm | 450183 |
| | 48,00 | 48,00x2,00mm | 450184 |
| | 50,00 | 50,00x2,00mm | 450185 |
| | 52,00 | 52,00x2,00mm | 450633 |
| | 54,00 | 54,00x2,00mm | 450186 |
| | 55,00 | 55,00x2,00mm | 450187 |
| | 56,00 | 56,00x2,00mm | 451543 |
| | 58,00 | 58,00x2,00mm | 450188 |
| | 60,00 | 60,00x2,00mm | 450634 |
| | 62,00 | 62,00x2,00mm | 450189 |
| | 63,00 | 63,00x2,00mm | 450190 |
| | 64,00 | 64,00x2,00mm | 451544 |
| | 65,00 | 65,00x2,00mm | 450635 |
| | 68,00 | 68,00x2,00mm | 450191 |
| | 70,00 | 70,00x2,00mm | 450790 |
| | 72,00 | 72,00x2,00mm | 450636 |
| | 74,00 | 74,00x2,00mm | 450637 |
| | 76,00 | 76,00x2,00mm | 450638 |
| | 78,00 | 78,00x2,00mm | 450639 |
| | 82,00 | 82,00x2,00mm | 450792 |
| | 84,00 | 84,00x2,00mm | 451545 |
| | 85,00 | 85,00x2,00mm | 450640 |
| | 86,00 | 86,00x2,00mm | 450641 |
| | 90,00 | 90,00x2,00mm | 450192 |
| | 94,00 | 94,00x2,00mm | 450793 |
| | 96,00 | 96,00x2,00mm | 451546 |
| | 100,00 | 100,00x2,00mm | 450193 |
| | 104,00 | 104,00x2,00mm | 451547 |
| | 106,00 | 106,00x2,00mm | 451427 |
| | 110,00 | 110,00x2,00mm | 451548 |
| | 115,00 | 115,00x2,00mm | 451549 |
| | 120,00 | 120,00x2,00mm | 450642 |
| | 122,00 | 122,00x2,00mm | 450643 |
| | 130,00 | 130,00x2,00mm | 450644 |
| | 135,00 | 135,00x2,00mm | 451550 |
| | 140,00 | 140,00x2,00mm | 451551 |
| | 143,00 | 143,00x2,00mm | 451552 |
| | 150,00 | 150,00x2,00mm | 451553 |
| 2,40 | 3,30 | 3,30x2,40mm | 450194 |
| | 4,30 | 4,30x2,40mm | 450195 |
| | 5,30 | 5,30x2,40mm | 450196 |
| | 6,30 | 6,30x2,40mm | 450197 |
| | 7,30 | 7,30x2,40mm | 450198 |
| | 8,30 | 8,30x2,40mm | 450199 |
| | 9,30 | 9,30x2,40mm | 450200 |
| | 9,60 | 9,60x2,40mm | 450645 |
| | 10,30 | 10,30x2,40mm | 450201 |

| s mm | d mm | Prod-No | Art-No |
|-------------|---------|---------------------|--------|
| 2,40 | 10,70 | 10,70x2,40mm | 450646 |
| | 11,30 | 11,30x2,40mm | 450202 |
| | 11,60 | 11,60x2,40mm | 450647 |
| | 12,30 | 12,30x2,40mm | 450203 |
| | 13,30 | 13,30x2,40mm | 450204 |
| | 14,30 | 14,30x2,40mm | 450205 |
| | 15,30 | 15,30x2,40mm | 450206 |
| | 15,60 | 15,60x2,40mm | 450648 |
| | 16,30 | 16,30x2,40mm | 450207 |
| | 17,30 | 17,30x2,40mm | 450208 |
| | 17,60 | 17,60x2,40mm | 450649 |
| | 18,30 | 18,30x2,40mm | 450209 |
| | 19,30 | 19,30x2,40mm | 450210 |
| | 19,60 | 19,60x2,40mm | 450650 |
| | 20,30 | 20,30x2,40mm | 450211 |
| | 21,30 | 21,30x2,40mm | 450212 |
| | 22,30 | 22,30x2,40mm | 450213 |
| | 25,30 | 25,30x2,40mm | 450214 |
| | 27,30 | 27,30x2,40mm | 450651 |
| | 37,60 | 37,60x2,40mm | 450652 |
| | 39,60 | 39,60x2,40mm | 450653 |
| | 47,60 | 47,60x2,40mm | 450794 |
| | 49,60 | 49,60x2,40mm | 450654 |
| | 51,60 | 51,60x2,40mm | 450655 |
| 2,50 | 5,00 | 5,00x2,50mm | 450215 |
| | 6,00 | 6,00x2,50mm | 450216 |
| | 7,00 | 7,00x2,50mm | 450217 |
| | 8,00 | 8,00x2,50mm | 450218 |
| | 9,00 | 9,00x2,50mm | 450219 |
| | 10,00 | 10,00x2,50mm | 450220 |
| | 11,00 | 11,00x2,50mm | 450221 |
| | 12,00 | 12,00x2,50mm | 450222 |
| | 13,00 | 13,00x2,50mm | 450223 |
| | 14,00 | 14,00x2,50mm | 450224 |
| | 15,00 | 15,00x2,50mm | 450225 |
| | 16,00 | 16,00x2,50mm | 450226 |
| | 17,00 | 17,00x2,50mm | 450227 |
| | 18,00 | 18,00x2,50mm | 450228 |
| | 19,00 | 19,00x2,50mm | 450229 |
| | 20,00 | 20,00x2,50mm | 450230 |
| | 21,00 | 21,00x2,50mm | 450231 |
| | 22,00 | 22,00x2,50mm | 450232 |
| | 23,00 | 23,00x2,50mm | 450233 |
| | 24,00 | 24,00x2,50mm | 450234 |
| | 25,00 | 25,00x2,50mm | 450235 |
| | 26,00 | 26,00x2,50mm | 450236 |
| | 27,00 | 27,00x2,50mm | 450237 |
| | 28,00 | 28,00x2,50mm | 450238 |



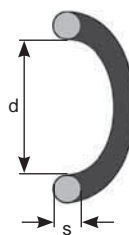
13.7 O-Ringe O-Rings

NBR, 70 Shore

Ø Schnur (s)

Ø Corde (s)

2,50 - 2,62 mm



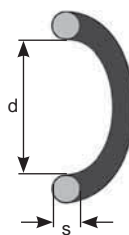
| s mm | d mm | Prod-No | Art-No |
|-------------|---------|----------------------|--------|
| 2,50 | 29,00 | 29,00x2,50mm | 450239 |
| | 30,00 | 30,00x2,50mm | 450240 |
| | 31,00 | 31,00x2,50mm | 450241 |
| | 32,00 | 32,00x2,50mm | 450242 |
| | 33,00 | 33,00x2,50mm | 450795 |
| | 34,00 | 34,00x2,50mm | 450796 |
| | 35,00 | 35,00x2,50mm | 450243 |
| | 37,00 | 37,00x2,50mm | 450797 |
| | 39,00 | 39,00x2,50mm | 450798 |
| | 44,00 | 44,00x2,50mm | 451410 |
| | 45,00 | 45,00x2,50mm | 450656 |
| | 46,00 | 46,00x2,50mm | 450657 |
| | 50,00 | 50,00x2,50mm | 450658 |
| | 57,00 | 57,00x2,50mm | 450659 |
| | 64,00 | 64,00x2,50mm | 451554 |
| | 65,00 | 65,00x2,50mm | 450660 |
| | 75,00 | 75,00x2,50mm | 450799 |
| | 85,00 | 85,00x2,50mm | 450661 |
| | 90,00 | 90,00x2,50mm | 450662 |
| | 92,00 | 92,00x2,50mm | 450663 |
| | 95,00 | 95,00x2,50mm | 450800 |
| | 100,00 | 100,00x2,50mm | 451555 |
| | 104,00 | 104,00x2,50mm | 450801 |
| | 110,00 | 110,00x2,50mm | 451411 |
| | 115,00 | 115,00x2,50mm | 450664 |
| | 144,00 | 144,00x2,50mm | 451556 |
| 2,62 | 5,23 | 5,23x2,62mm | 450665 |
| | 7,59 | 7,59x2,62mm | 450244 |
| | 9,19 | 9,19x2,62mm | 450245 |
| | 9,92 | 9,92x2,62mm | 450246 |
| | 10,78 | 10,78x2,62mm | 450247 |
| | 11,91 | 11,91x2,62mm | 450248 |
| | 12,37 | 12,37x2,62mm | 450249 |
| | 13,10 | 13,10x2,62mm | 450250 |
| | 13,95 | 13,95x2,62mm | 450251 |
| | 15,08 | 15,08x2,62mm | 450252 |
| | 15,54 | 15,54x2,62mm | 450253 |
| | 15,88 | 15,88x2,62mm | 450254 |
| | 17,13 | 17,13x2,62mm | 450255 |
| | 17,86 | 17,86x2,62mm | 450256 |
| | 18,72 | 18,72x2,62mm | 450257 |
| | 20,29 | 20,29x2,62mm | 450258 |
| | 20,63 | 20,63x2,62mm | 450259 |
| | 21,89 | 21,89x2,62mm | 450260 |
| | 22,22 | 22,22x2,62mm | 450261 |
| | 23,47 | 23,47x2,62mm | 450262 |
| | 23,81 | 23,81x2,62mm | 450263 |
| | 25,07 | 25,07x2,62mm | 450264 |

| s mm | d mm | Prod-No | Art-No |
|-------------|---------|----------------------|--------|
| 2,62 | 26,65 | 26,65x2,62mm | 450265 |
| | 28,25 | 28,25x2,62mm | 450266 |
| | 29,82 | 29,82x2,62mm | 450267 |
| | 31,42 | 31,42x2,62mm | 450268 |
| | 32,99 | 32,99x2,62mm | 450269 |
| | 34,59 | 34,59x2,62mm | 450270 |
| | 36,14 | 36,14x2,62mm | 450271 |
| | 37,77 | 37,77x2,62mm | 450272 |
| | 39,34 | 39,34x2,62mm | 450273 |
| | 40,95 | 40,95x2,62mm | 450274 |
| | 42,52 | 42,52x2,62mm | 450275 |
| | 44,12 | 44,12x2,62mm | 450276 |
| | 45,69 | 45,69x2,62mm | 450277 |
| | 47,30 | 47,30x2,62mm | 450278 |
| | 48,89 | 48,89x2,62mm | 450279 |
| | 50,47 | 50,47x2,62mm | 450280 |
| | 52,07 | 52,07x2,62mm | 450281 |
| | 53,65 | 53,65x2,62mm | 450282 |
| | 55,25 | 55,25x2,62mm | 450283 |
| | 56,82 | 56,82x2,62mm | 450284 |
| | 58,42 | 58,42x2,62mm | 450285 |
| | 60,00 | 60,00x2,62mm | 450286 |
| | 61,60 | 61,60x2,62mm | 450287 |
| | 63,17 | 63,17x2,62mm | 450288 |
| | 64,77 | 64,77x2,62mm | 450289 |
| | 66,35 | 66,35x2,62mm | 450290 |
| | 69,52 | 69,52x2,62mm | 450291 |
| | 71,12 | 71,12x2,62mm | 450292 |
| | 75,87 | 75,87x2,62mm | 450293 |
| | 77,50 | 77,50x2,62mm | 450094 |
| | 82,22 | 82,22x2,62mm | 450295 |
| | 83,80 | 83,80x2,62mm | 450296 |
| | 88,57 | 88,57x2,62mm | 450297 |
| | 94,92 | 94,92x2,62mm | 450298 |
| | 101,27 | 101,27x2,62mm | 450299 |
| | 107,62 | 107,62x2,62mm | 450300 |
| | 113,97 | 113,97x2,62mm | 450301 |
| | 120,32 | 120,32x2,62mm | 450305 |
| | 126,67 | 126,67x2,62mm | 450303 |
| | 133,02 | 133,02x2,62mm | 450302 |
| | 139,37 | 139,37x2,62mm | 450304 |
| | 145,72 | 145,72x2,62mm | 450802 |
| | 158,42 | 158,42x2,62mm | 450666 |
| | 202,87 | 202,87x2,62mm | 450667 |
| | 228,27 | 228,27x2,62mm | 450803 |

13.7 O-Ringe O-Rings

NBR, 70 Shore

Ø Schnur (s)
Ø Corde (s)
3,00 mm



| s mm | d mm | Prod-No | Art-No |
|-------------|---------|---------------------|--------|
| 3,00 | 4,00 | 4,00x3,00mm | 450804 |
| | 6,00 | 6,00x3,00mm | 450306 |
| | 7,00 | 7,00x3,00mm | 450805 |
| | 8,00 | 8,00x3,00mm | 450307 |
| | 9,00 | 9,00x3,00mm | 450308 |
| | 10,00 | 10,00x3,00mm | 450309 |
| | 11,00 | 11,00x3,00mm | 450310 |
| | 12,00 | 12,00x3,00mm | 450311 |
| | 13,00 | 13,00x3,00mm | 450312 |
| | 14,00 | 14,00x3,00mm | 450313 |
| | 15,00 | 15,00x3,00mm | 450314 |
| | 16,00 | 16,00x3,00mm | 450315 |
| | 17,00 | 17,00x3,00mm | 450316 |
| | 18,00 | 18,00x3,00mm | 450317 |
| | 19,00 | 19,00x3,00mm | 450318 |
| | 19,50 | 19,50x3,00mm | 450806 |
| | 20,00 | 20,00x3,00mm | 450319 |
| | 21,00 | 21,00x3,00mm | 450320 |
| | 22,00 | 22,00x3,00mm | 450321 |
| | 22,20 | 22,20x3,00mm | 450669 |
| | 23,00 | 23,00x3,00mm | 450322 |
| | 24,00 | 24,00x3,00mm | 450323 |
| | 24,50 | 24,50x3,00mm | 450670 |
| | 25,00 | 25,00x3,00mm | 450324 |
| | 26,00 | 26,00x3,00mm | 450325 |
| | 26,20 | 26,20x3,00mm | 450672 |
| | 27,00 | 27,00x3,00mm | 450326 |
| | 28,00 | 28,00x3,00mm | 450327 |
| | 29,00 | 29,00x3,00mm | 450328 |
| | 29,20 | 29,20x3,00mm | 450674 |
| | 30,00 | 30,00x3,00mm | 450329 |
| | 31,00 | 31,00x3,00mm | 450330 |
| | 31,50 | 31,50x3,00mm | 450675 |
| | 32,00 | 32,00x3,00mm | 450331 |
| | 33,00 | 33,00x3,00mm | 450332 |
| | 34,00 | 34,00x3,00mm | 450333 |
| | 34,50 | 34,50x3,00mm | 450677 |
| | 35,00 | 35,00x3,00mm | 450334 |
| | 36,00 | 36,00x3,00mm | 450335 |
| | 37,00 | 37,00x3,00mm | 450336 |
| | 38,00 | 38,00x3,00mm | 450337 |
| | 39,00 | 39,00x3,00mm | 450338 |
| | 40,00 | 40,00x3,00mm | 450339 |
| | 41,00 | 41,00x3,00mm | 450340 |
| | 42,00 | 42,00x3,00mm | 450341 |
| | 43,00 | 43,00x3,00mm | 450342 |
| | 44,00 | 44,00x3,00mm | 450343 |
| | 45,00 | 45,00x3,00mm | 450344 |

| s mm | d mm | Prod-No | Art-No |
|-------------|---------|----------------------|--------|
| 3,00 | 46,00 | 46,00x3,00mm | 450345 |
| | 47,00 | 47,00x3,00mm | 450346 |
| | 48,00 | 48,00x3,00mm | 450347 |
| | 49,50 | 49,50x3,00mm | 450348 |
| | 50,00 | 50,00x3,00mm | 450349 |
| | 52,00 | 52,00x3,00mm | 450680 |
| | 54,00 | 54,00x3,00mm | 450350 |
| | 55,00 | 55,00x3,00mm | 450681 |
| | 57,00 | 57,00x3,00mm | 450682 |
| | 58,00 | 58,00x3,00mm | 450683 |
| | 59,00 | 59,00x3,00mm | 451557 |
| | 59,50 | 59,50x3,00mm | 450351 |
| | 60,00 | 60,00x3,00mm | 450684 |
| | 62,00 | 62,00x3,00mm | 450807 |
| | 64,00 | 64,00x3,00mm | 450685 |
| | 65,00 | 65,00x3,00mm | 450686 |
| | 68,00 | 68,00x3,00mm | 450687 |
| | 70,00 | 70,00x3,00mm | 450352 |
| | 72,00 | 72,00x3,00mm | 450353 |
| | 74,00 | 74,00x3,00mm | 450354 |
| | 75,00 | 75,00x3,00mm | 450355 |
| | 76,00 | 76,00x3,00mm | 450356 |
| | 78,00 | 78,00x3,00mm | 450688 |
| | 80,00 | 80,00x3,00mm | 450357 |
| | 82,00 | 82,00x3,00mm | 450808 |
| | 84,00 | 84,00x3,00mm | 450358 |
| | 85,00 | 85,00x3,00mm | 450689 |
| | 88,00 | 88,00x3,00mm | 450690 |
| | 89,50 | 89,50x3,00mm | 450359 |
| | 92,00 | 92,00x3,00mm | 450691 |
| | 93,00 | 93,00x3,00mm | 450809 |
| | 94,50 | 94,50x3,00mm | 450360 |
| | 95,00 | 95,00x3,00mm | 450692 |
| | 98,00 | 98,00x3,00mm | 450361 |
| | 99,50 | 99,50x3,00mm | 450693 |
| | 104,50 | 104,50x3,00mm | 450362 |
| | 110,00 | 110,00x3,00mm | 450363 |
| | 114,50 | 114,50x3,00mm | 451915 |
| | 115,00 | 115,00x3,00mm | 450694 |
| | 119,50 | 119,50x3,00mm | 450695 |
| | 120,00 | 120,00x3,00mm | 450696 |
| | 122,00 | 122,00x3,00mm | 450697 |
| | 129,50 | 129,50x3,00mm | 450698 |
| | 134,50 | 134,50x3,00mm | 450699 |
| | 140,00 | 140,00x3,00mm | 450701 |
| | 144,00 | 144,00x3,00mm | 450702 |
| | 145,00 | 145,00x3,00mm | 450703 |
| | 150,00 | 150,00x3,00mm | 450364 |

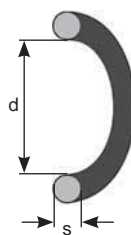
13.7 O-Ringe O-Rings

NBR, 70 Shore

Ø Schnur (s)

Ø Corde (s)

3,00 - 3,53 mm



| s mm | d mm | Prod-No | Art-No |
|-------------|---------|----------------------|--------|
| 3,00 | 155,00 | 155,00x3,00mm | 450365 |
| | 160,00 | 160,00x3,00mm | 450704 |
| | 169,50 | 169,50x3,00mm | 450705 |
| | 174,00 | 174,00x3,00mm | 450706 |
| | 179,00 | 179,00x3,00mm | 450707 |
| | 185,00 | 185,00x3,00mm | 450708 |
| | 190,00 | 190,00x3,00mm | 450810 |
| | 195,00 | 195,00x3,00mm | 450709 |
| | 199,50 | 199,50x3,00mm | 450811 |
| | 204,50 | 204,50x3,00mm | 450710 |
| | 210,00 | 210,00x3,00mm | 450711 |
| | 215,00 | 215,00x3,00mm | 450712 |
| | 220,00 | 220,00x3,00mm | 450812 |
| | 245,00 | 245,00x3,00mm | 450813 |
| | 274,00 | 274,00x3,00mm | 451412 |
| 3,50 | 8,00 | 8,00x3,50mm | 450366 |
| | 9,00 | 9,00x3,50mm | 450367 |
| | 10,00 | 10,00x3,50mm | 450368 |
| | 12,00 | 12,00x3,50mm | 450713 |
| | 13,00 | 13,00x3,50mm | 450714 |
| | 14,00 | 14,00x3,50mm | 450369 |
| | 15,00 | 15,00x3,50mm | 450370 |
| | 16,00 | 16,00x3,50mm | 450715 |
| | 17,04 | 17,04x3,50mm | 450716 |
| | 18,00 | 18,00x3,50mm | 450717 |
| | 20,00 | 20,00x3,50mm | 450371 |
| | 21,00 | 21,00x3,50mm | 450718 |
| | 24,00 | 24,00x3,50mm | 450372 |
| | 26,00 | 26,00x3,50mm | 450373 |
| | 27,00 | 27,00x3,50mm | 450719 |
| | 29,00 | 29,00x3,50mm | 450720 |
| | 30,00 | 30,00x3,50mm | 450721 |
| | 35,00 | 35,00x3,50mm | 450722 |
| | 37,00 | 37,00x3,50mm | 450723 |
| | 50,00 | 50,00x3,50mm | 450724 |
| | 55,00 | 55,00x3,50mm | 450374 |
| | 58,00 | 58,00x3,50mm | 450375 |
| | 59,00 | 59,00x3,50mm | 450376 |
| | 83,00 | 83,00x3,50mm | 450725 |
| | 90,00 | 90,00x3,50mm | 450726 |
| | 110,00 | 110,00x3,50mm | 450727 |
| | 150,00 | 150,00x3,50mm | 450815 |

| s mm | d mm | Prod-No | Art-No |
|-------------|---------|---------------------|--------|
| 3,53 | 5,94 | 5,94x3,53mm | 450377 |
| | 10,69 | 10,69x3,53mm | 450729 |
| | 12,29 | 12,29x3,53mm | 450817 |
| | 18,64 | 18,64x3,53mm | 450378 |
| | 20,22 | 20,22x3,53mm | 450379 |
| | 21,82 | 21,82x3,53mm | 450380 |
| | 23,40 | 23,40x3,53mm | 450381 |
| | 24,99 | 24,99x3,53mm | 450382 |
| | 25,80 | 25,80x3,53mm | 450383 |
| | 26,58 | 26,58x3,53mm | 450384 |
| | 28,17 | 28,17x3,53mm | 450385 |
| | 29,75 | 29,75x3,53mm | 450386 |
| | 31,34 | 31,34x3,53mm | 450387 |
| | 32,93 | 32,93x3,53mm | 450388 |
| | 34,52 | 34,52x3,53mm | 450389 |
| | 36,10 | 36,10x3,53mm | 450390 |
| | 37,69 | 37,69x3,53mm | 450391 |
| | 39,69 | 39,69x3,53mm | 450392 |
| | 40,86 | 40,86x3,53mm | 450393 |
| | 41,28 | 41,28x3,53mm | 450394 |
| | 42,86 | 42,86x3,53mm | 450395 |
| | 44,04 | 44,04x3,53mm | 450396 |
| | 44,45 | 44,45x3,53mm | 450818 |
| | 46,04 | 46,04x3,53mm | 450397 |
| | 47,22 | 47,22x3,53mm | 450398 |
| | 49,21 | 49,21x3,53mm | 450399 |
| | 50,39 | 50,39x3,53mm | 450400 |
| | 52,40 | 52,40x3,53mm | 450401 |
| | 53,57 | 53,57x3,53mm | 450402 |
| | 55,56 | 55,56x3,53mm | 450403 |
| | 56,74 | 56,74x3,53mm | 450404 |
| | 57,15 | 57,15x3,53mm | 450819 |
| | 58,74 | 58,74x3,53mm | 450820 |
| | 59,92 | 59,92x3,53mm | 450405 |
| | 61,91 | 61,91x3,53mm | 450406 |
| | 63,09 | 63,09x3,53mm | 450407 |
| | 65,09 | 65,09x3,53mm | 450408 |
| | 66,27 | 66,27x3,53mm | 450409 |
| | 68,26 | 68,26x3,53mm | 450410 |
| | 69,44 | 69,44x3,53mm | 450411 |
| | 71,44 | 71,44x3,53mm | 450412 |
| | 72,62 | 72,62x3,53mm | 450413 |
| | 73,03 | 73,03x3,53mm | 450414 |
| | 74,60 | 74,60x3,53mm | 450415 |
| | 75,80 | 75,80x3,53mm | 450416 |
| | 78,97 | 78,97x3,53mm | 450417 |
| | 82,14 | 82,14x3,53mm | 450418 |
| | 85,32 | 85,32x3,53mm | 450419 |

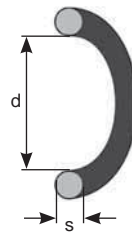
13.7 O-Ringe O-Rings

NBR, 70 Shore

Ø Schnur (s)

Ø Corde (s)

3,53 - 4,00 mm



| s mm | d mm | Prod-No | Art-No |
|-------------|---------|----------------------|--------|
| 3,53 | 88,50 | 88,50x3,53mm | 450420 |
| | 91,67 | 91,67x3,53mm | 450421 |
| | 94,85 | 94,85x3,53mm | 450422 |
| | 98,02 | 98,02x3,53mm | 450423 |
| | 101,20 | 101,20x3,53mm | 450424 |
| | 104,37 | 104,37x3,53mm | 450425 |
| | 107,50 | 107,50x3,53mm | 450426 |
| | 110,70 | 110,70x3,53mm | 450427 |
| | 113,89 | 113,89x3,53mm | 450428 |
| | 117,10 | 117,10x3,53mm | 450429 |
| | 120,24 | 120,24x3,53mm | 450430 |
| | 123,40 | 123,40x3,53mm | 450431 |
| | 126,60 | 126,60x3,53mm | 450432 |
| | 129,80 | 129,80x3,53mm | 450433 |
| | 132,95 | 132,95x3,53mm | 450434 |
| | 136,12 | 136,12x3,53mm | 450435 |
| | 139,30 | 139,30x3,53mm | 450436 |
| | 142,50 | 142,50x3,53mm | 450437 |
| | 145,60 | 145,60x3,53mm | 450438 |
| | 148,80 | 148,80x3,53mm | 450439 |
| | 152,00 | 152,00x3,53mm | 450440 |
| | 158,34 | 158,34x3,53mm | 450441 |
| | 164,70 | 164,70x3,53mm | 450442 |
| | 171,10 | 171,10x3,53mm | 450443 |
| | 177,40 | 177,40x3,53mm | 450444 |
| | 190,10 | 190,10x3,53mm | 450730 |
| | 196,40 | 196,40x3,53mm | 450445 |
| | 202,80 | 202,80x3,53mm | 450446 |
| | 209,10 | 209,10x3,53mm | 450447 |
| | 228,20 | 228,20x3,53mm | 450448 |
| | 234,50 | 234,50x3,53mm | 450449 |
| | 240,89 | 240,89x3,53mm | 450731 |
| | 247,26 | 247,26x3,53mm | 450732 |
| | 291,70 | 291,70x3,53mm | 450733 |
| | 329,80 | 329,80x3,53mm | 450734 |

| s mm | d mm | Prod-No | Art-No |
|-------------|---------|---------------------|--------|
| 4,00 | 9,00 | 9,00x4,00mm | 450735 |
| | 12,00 | 12,00x4,00mm | 450450 |
| | 13,00 | 13,00x4,00mm | 450451 |
| | 14,00 | 14,00x4,00mm | 450452 |
| | 15,00 | 15,00x4,00mm | 450453 |
| | 16,00 | 16,00x4,00mm | 450454 |
| | 17,00 | 17,00x4,00mm | 450455 |
| | 18,00 | 18,00x4,00mm | 450456 |
| | 19,00 | 19,00x4,00mm | 450457 |
| | 20,00 | 20,00x4,00mm | 450458 |
| | 21,00 | 21,00x4,00mm | 450459 |
| | 22,00 | 22,00x4,00mm | 450460 |
| | 23,00 | 23,00x4,00mm | 450461 |
| | 24,00 | 24,00x4,00mm | 450462 |
| | 25,00 | 25,00x4,00mm | 450463 |
| | 26,00 | 26,00x4,00mm | 450464 |
| | 27,00 | 27,00x4,00mm | 450465 |
| | 28,00 | 28,00x4,00mm | 450466 |
| | 29,00 | 29,00x4,00mm | 450736 |
| | 30,00 | 30,00x4,00mm | 450467 |
| | 32,00 | 32,00x4,00mm | 450468 |
| | 34,00 | 34,00x4,00mm | 450469 |
| | 35,00 | 35,00x4,00mm | 450470 |
| | 36,00 | 36,00x4,00mm | 450471 |
| | 37,00 | 37,00x4,00mm | 450472 |
| | 38,00 | 38,00x4,00mm | 450473 |
| | 40,00 | 40,00x4,00mm | 450474 |
| | 42,00 | 42,00x4,00mm | 450475 |
| | 44,00 | 44,00x4,00mm | 450476 |
| | 45,00 | 45,00x4,00mm | 450477 |
| | 47,00 | 47,00x4,00mm | 450478 |
| | 48,00 | 48,00x4,00mm | 450479 |
| | 49,00 | 49,00x4,00mm | 450480 |
| | 50,00 | 50,00x4,00mm | 450481 |
| | 54,00 | 54,00x4,00mm | 450821 |
| | 55,00 | 55,00x4,00mm | 450482 |
| | 58,00 | 58,00x4,00mm | 450483 |
| | 60,00 | 60,00x4,00mm | 450484 |
| | 62,00 | 62,00x4,00mm | 450737 |
| | 63,00 | 63,00x4,00mm | 450822 |
| | 65,00 | 65,00x4,00mm | 450823 |
| | 68,00 | 68,00x4,00mm | 450485 |
| | 69,00 | 69,00x4,00mm | 450486 |
| | 70,00 | 70,00x4,00mm | 450738 |
| | 72,00 | 72,00x4,00mm | 450487 |
| | 75,00 | 75,00x4,00mm | 450824 |
| | 76,00 | 76,00x4,00mm | 450739 |
| | 78,00 | 78,00x4,00mm | 450740 |

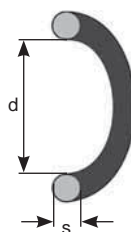
13.7 O-Ringe O-Rings

NBR, 70 Shore

Ø Schnur (s)

Ø Corde (s)

4,00 - 5,00 mm



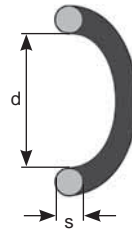
| s mm | d mm | Prod-No | Art-No |
|-------------|---------|----------------------|--------|
| 4,00 | 80,00 | 80,00x4,00mm | 450741 |
| | 86,00 | 86,00x4,00mm | 450742 |
| | 87,00 | 87,00x4,00mm | 450743 |
| | 90,00 | 90,00x4,00mm | 450488 |
| | 92,00 | 92,00x4,00mm | 450489 |
| | 94,00 | 94,00x4,00mm | 450744 |
| | 96,00 | 96,00x4,00mm | 450490 |
| | 100,00 | 100,00x4,00mm | 450491 |
| | 105,00 | 105,00x4,00mm | 450825 |
| | 108,00 | 108,00x4,00mm | 450745 |
| | 110,00 | 110,00x4,00mm | 450492 |
| | 114,00 | 114,00x4,00mm | 450746 |
| | 115,00 | 115,00x4,00mm | 450747 |
| | 120,00 | 120,00x4,00mm | 450748 |
| | 130,00 | 130,00x4,00mm | 450493 |
| | 134,00 | 134,00x4,00mm | 450749 |
| | 140,00 | 140,00x4,00mm | 450750 |
| | 142,00 | 142,00x4,00mm | 450751 |
| | 145,00 | 145,00x4,00mm | 450752 |
| | 150,00 | 150,00x4,00mm | 450753 |
| | 162,00 | 162,00x4,00mm | 450754 |
| | 165,00 | 165,00x4,00mm | 450755 |
| | 170,00 | 170,00x4,00mm | 450826 |
| | 175,00 | 175,00x4,00mm | 450756 |
| | 188,00 | 188,00x4,00mm | 450827 |
| | 200,00 | 200,00x4,00mm | 450757 |
| | 255,00 | 255,00x4,00mm | 450758 |
| 4,50 | 13,00 | 13,00x4,50mm | 450844 |
| | 17,00 | 17,00x4,50mm | 450848 |
| | 18,00 | 18,00x4,50mm | 450849 |
| | 19,00 | 19,00x4,50mm | 450850 |
| | 20,00 | 20,00x4,50mm | 450851 |
| | 25,00 | 25,00x4,50mm | 450859 |
| | 27,00 | 27,00x4,50mm | 450861 |
| | 29,50 | 29,50x4,50mm | 450866 |
| | 30,00 | 30,00x4,50mm | 450867 |
| | 32,00 | 32,00x4,50mm | 450870 |
| | 35,00 | 35,00x4,50mm | 450874 |
| | 36,00 | 36,00x4,50mm | 450876 |
| | 37,00 | 37,00x4,50mm | 450877 |
| | 40,00 | 40,00x4,50mm | 450881 |
| | 45,00 | 45,00x4,50mm | 450887 |
| | 48,00 | 48,00x4,50mm | 450890 |
| | 50,00 | 50,00x4,50mm | 450892 |
| | 53,00 | 53,00x4,50mm | 450894 |
| | 57,00 | 57,00x4,50mm | 450896 |
| | 60,00 | 60,00x4,50mm | 450897 |
| | 63,00 | 63,00x4,50mm | 450900 |

| s mm | d mm | Prod-No | Art-No |
|-------------|---------|----------------------|--------|
| 4,50 | 70,00 | 70,00x4,50mm | 450906 |
| | 73,00 | 73,00x4,50mm | 450908 |
| | 75,00 | 75,00x4,50mm | 450910 |
| | 80,00 | 80,00x4,50mm | 450912 |
| | 85,00 | 85,00x4,50mm | 450915 |
| | 86,00 | 86,00x4,50mm | 450916 |
| | 89,00 | 89,00x4,50mm | 450917 |
| | 90,00 | 90,00x4,50mm | 450918 |
| | 92,00 | 92,00x4,50mm | 450919 |
| | 95,00 | 95,00x4,50mm | 450921 |
| | 100,00 | 100,00x4,50mm | 450925 |
| | 101,00 | 101,00x4,50mm | 450927 |
| | 105,00 | 105,00x4,50mm | 450929 |
| | 110,00 | 110,00x4,50mm | 450931 |
| | 115,00 | 115,00x4,50mm | 450932 |
| | 120,00 | 120,00x4,50mm | 450934 |
| 5,00 | 14,00 | 14,00x5,00mm | 450759 |
| | 15,00 | 15,00x5,00mm | 450760 |
| | 18,00 | 18,00x5,00mm | 450494 |
| | 19,00 | 19,00x5,00mm | 450495 |
| | 20,00 | 20,00x5,00mm | 450496 |
| | 22,00 | 22,00x5,00mm | 450498 |
| | 23,00 | 23,00x5,00mm | 450499 |
| | 24,00 | 24,00x5,00mm | 450500 |
| | 25,00 | 25,00x5,00mm | 450501 |
| | 28,00 | 28,00x5,00mm | 450502 |
| | 30,00 | 30,00x5,00mm | 450503 |
| | 32,00 | 32,00x5,00mm | 450761 |
| | 34,00 | 34,00x5,00mm | 450504 |
| | 35,00 | 35,00x5,00mm | 450505 |
| | 37,00 | 37,00x5,00mm | 450506 |
| | 40,00 | 40,00x5,00mm | 450507 |
| | 42,00 | 42,00x5,00mm | 450762 |
| | 44,00 | 44,00x5,00mm | 450763 |
| | 45,00 | 45,00x5,00mm | 450764 |
| | 48,00 | 48,00x5,00mm | 450508 |
| | 50,00 | 50,00x5,00mm | 450509 |
| | 52,00 | 52,00x5,00mm | 450765 |
| | 55,00 | 55,00x5,00mm | 450766 |
| | 56,00 | 56,00x5,00mm | 450828 |
| | 58,00 | 58,00x5,00mm | 451426 |
| | 60,00 | 60,00x5,00mm | 450767 |
| | 65,00 | 65,00x5,00mm | 450768 |
| | 70,00 | 70,00x5,00mm | 450769 |
| | 75,00 | 75,00x5,00mm | 450770 |
| | 76,00 | 76,00x5,00mm | 450829 |
| | 80,00 | 80,00x5,00mm | 450771 |
| | 82,00 | 82,00x5,00mm | 450830 |

13.7 O-Ringe O-Rings

NBR, 70 Shore

Ø Schnur (s)
Ø Corde (s)
5,00 - 5,70 mm



| s mm | d mm | Prod-No | Art-No |
|-------------|---------|----------------------|--------|
| 5,00 | 83,00 | 83,00x5,00mm | 450510 |
| | 85,00 | 85,00x5,00mm | 450772 |
| | 90,00 | 90,00x5,00mm | 450831 |
| | 95,00 | 95,00x5,00mm | 450773 |
| | 100,00 | 100,00x5,00mm | 450774 |
| | 105,00 | 105,00x5,00mm | 450775 |
| | 110,00 | 110,00x5,00mm | 450776 |
| | 115,00 | 115,00x5,00mm | 450832 |
| | 130,00 | 130,00x5,00mm | 450511 |
| | 140,00 | 140,00x5,00mm | 450777 |
| | 144,00 | 144,00x5,00mm | 452053 |
| | 150,00 | 150,00x5,00mm | 450512 |
| | 180,00 | 180,00x5,00mm | 450833 |
| | 190,00 | 190,00x5,00mm | 450834 |
| | 210,00 | 210,00x5,00mm | 450835 |
| | 225,00 | 225,00x5,00mm | 450778 |
| | 280,00 | 280,00x5,00mm | 450779 |
| 5,34 | 37,47 | 37,47x5,34mm | 450514 |
| | 40,64 | 40,64x5,34mm | 450515 |
| | 43,82 | 43,82x5,34mm | 450516 |
| | 46,99 | 46,99x5,34mm | 450517 |
| | 50,17 | 50,17x5,34mm | 450518 |
| | 53,34 | 53,34x5,34mm | 450519 |
| | 56,52 | 56,52x5,34mm | 450520 |
| | 59,69 | 59,69x5,34mm | 450521 |
| | 62,87 | 62,87x5,34mm | 450522 |
| | 66,04 | 66,04x5,34mm | 450523 |
| | 69,22 | 69,22x5,34mm | 450524 |
| | 72,39 | 72,39x5,34mm | 450525 |
| | 74,63 | 74,63x5,34mm | 450526 |
| | 75,57 | 75,57x5,34mm | 450527 |
| | 78,74 | 78,74x5,34mm | 450528 |
| | 79,77 | 79,77x5,34mm | 450529 |
| | 81,92 | 81,92x5,34mm | 450530 |
| | 85,09 | 85,09x5,34mm | 450531 |
| | 88,27 | 88,27x5,34mm | 450532 |
| | 89,69 | 89,69x5,34mm | 450533 |
| | 91,44 | 91,44x5,34mm | 450534 |
| | 94,62 | 94,62x5,34mm | 450535 |
| | 97,79 | 97,79x5,34mm | 450536 |
| | 100,97 | 100,97x5,34mm | 450537 |
| | 104,14 | 104,14x5,34mm | 450538 |
| | 107,20 | 107,20x5,34mm | 450539 |
| | 109,50 | 109,50x5,34mm | 450540 |
| | 110,50 | 110,50x5,34mm | 450541 |
| | 113,67 | 113,67x5,34mm | 450542 |
| | 120,70 | 120,70x5,34mm | 450544 |
| | 123,20 | 123,20x5,34mm | 450545 |

| s mm | d mm | Prod-No | Art-No |
|-------------|---------|----------------------|--------|
| 5,34 | 126,40 | 126,40x5,34mm | 450546 |
| | 129,54 | 129,54x5,34mm | 450547 |
| | 132,70 | 132,70x5,34mm | 450548 |
| | 135,90 | 135,90x5,34mm | 450549 |
| | 139,07 | 139,07x5,34mm | 450551 |
| | 142,24 | 142,24x5,34mm | 450552 |
| | 145,42 | 145,42x5,34mm | 450553 |
| | 149,23 | 149,23x5,34mm | 450554 |
| | 151,77 | 151,77x5,34mm | 450555 |
| | 158,12 | 158,12x5,34mm | 450556 |
| | 164,47 | 164,47x5,34mm | 450557 |
| | 170,82 | 170,82x5,34mm | 450559 |
| | 177,20 | 177,20x5,34mm | 450560 |
| | 183,52 | 183,52x5,34mm | 450561 |
| | 189,90 | 189,90x5,34mm | 450562 |
| | 196,20 | 196,20x5,34mm | 450563 |
| | 202,60 | 202,60x5,34mm | 450564 |
| | 208,92 | 208,92x5,34mm | 450565 |
| | 215,27 | 215,27x5,34mm | 450566 |
| | 227,97 | 227,97x5,34mm | 450567 |
| | 234,32 | 234,32x5,34mm | 450568 |
| | 240,67 | 240,67x5,34mm | 450569 |
| | 247,02 | 247,02x5,34mm | 450570 |
| | 253,37 | 253,37x5,34mm | 450571 |
| | 266,07 | 266,07x5,34mm | 450572 |
| | 278,77 | 278,77x5,34mm | 450573 |
| | 291,47 | 291,47x5,34mm | 450574 |
| | 304,17 | 304,17x5,34mm | 450575 |
| 5,70 | 44,20 | 44,20x5,70mm | 450935 |
| | 49,20 | 49,20x5,70mm | 450938 |
| | 52,20 | 52,20x5,70mm | 450940 |
| | 54,20 | 54,20x5,70mm | 450942 |
| | 59,20 | 59,20x5,70mm | 450945 |
| | 62,00 | 62,00x5,70mm | 450947 |
| | 62,20 | 62,20x5,70mm | 450948 |
| | 64,20 | 64,20x5,70mm | 450950 |
| | 69,20 | 69,20x5,70mm | 450953 |
| | 74,20 | 74,20x5,70mm | 450956 |
| | 79,00 | 79,00x5,70mm | 450958 |
| | 84,10 | 84,10x5,70mm | 450962 |
| | 89,10 | 89,10x5,70mm | 450965 |
| | 94,10 | 94,10x5,70mm | 450968 |
| | 99,10 | 99,10x5,70mm | 450971 |
| | 104,10 | 104,10x5,70mm | 450974 |
| | 109,20 | 109,20x5,70mm | 450976 |
| | 109,30 | 109,30x5,70mm | 450978 |
| | 114,30 | 114,30x5,70mm | 450980 |
| | 119,30 | 119,30x5,70mm | 450982 |



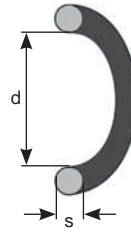
13.7 O-Ringe O-Rings

NBR, 70 Shore

Ø Schnur (s)

Ø Corde (s)

5,70 - 7,00 mm



| s mm | d mm | Prod-No | Art-No |
|-------------|---------------------|----------------------|--------|
| 5,70 | 124,30 | 124,30x5,70mm | 450984 |
| | 129,20 | 129,20x5,70mm | 450985 |
| | 134,30 | 134,30x5,70mm | 450986 |
| | 139,30 | 139,30x5,70mm | 450987 |
| | 144,30 | 144,30x5,70mm | 450988 |
| | 149,30 | 149,30x5,70mm | 450989 |
| | 154,30 | 154,30x5,70mm | 450990 |
| | 159,20 | 159,20x5,70mm | 450991 |
| | 164,30 | 164,30x5,70mm | 450992 |
| | 169,30 | 169,30x5,70mm | 450993 |
| | 174,20 | 174,20x5,70mm | 450994 |
| | 179,30 | 179,30x5,70mm | 450995 |
| | 184,30 | 184,30x5,70mm | 450996 |
| 6,00 | 15,00 | 15,00x6,00mm | 451005 |
| | 20,00 | 20,00x6,00mm | 451010 |
| | 22,00 | 22,00x6,00mm | 451012 |
| | 23,00 | 23,00x6,00mm | 451013 |
| | 24,00 | 24,00x6,00mm | 451015 |
| | 25,00 | 25,00x6,00mm | 451016 |
| | 28,00 | 28,00x6,00mm | 451019 |
| | 30,00 | 30,00x6,00mm | 451021 |
| | 32,00 | 32,00x6,00mm | 451023 |
| | 33,00 | 33,00x6,00mm | 451024 |
| | 34,00 | 34,00x6,00mm | 451025 |
| | 35,00 | 35,00x6,00mm | 451026 |
| | 37,00 | 37,00x6,00mm | 451028 |
| | 38,00 | 38,00x6,00mm | 451029 |
| | 40,00 | 40,00x6,00mm | 451032 |
| | 44,00 | 44,00x6,00mm | 451037 |
| | 48,00 | 48,00x6,00mm | 451043 |
| | 50,00 | 50,00x6,00mm | 451045 |
| | 52,00 | 52,00x6,00mm | 451047 |
| | 53,00 | 53,00x6,00mm | 451048 |
| | 54,00 | 54,00x6,00mm | 451049 |
| | 55,00 | 55,00x6,00mm | 451050 |
| | 58,00 | 58,00x6,00mm | 451053 |
| | 60,00 | 60,00x6,00mm | 451055 |
| | 63,00 | 63,00x6,00mm | 451058 |
| | 65,00 | 65,00x6,00mm | 451060 |
| | 68,00 | 68,00x6,00mm | 451063 |
| | 70,00 | 70,00x6,00mm | 451065 |
| | 73,00 | 73,00x6,00mm | 451067 |
| | 74,00 | 74,00x6,00mm | 451068 |
| | 75,00 | 75,00x6,00mm | 451069 |
| | 78,00 | 78,00x6,00mm | 451071 |
| 80,00 | 80,00x6,00mm | 451074 | |
| 85,00 | 85,00x6,00mm | 451078 | |
| 88,00 | 88,00x6,00mm | 451080 | |

| s mm | d mm | Prod-No | Art-No | |
|-------------|----------------------|----------------------|----------------------|--------|
| 6,00 | 90,00 | 90,00x6,00mm | 451081 | |
| | 93,00 | 93,00x6,00mm | 451083 | |
| | 95,00 | 95,00x6,00mm | 451084 | |
| | 98,00 | 98,00x6,00mm | 451086 | |
| | 100,00 | 100,00x6,00mm | 451088 | |
| | 103,00 | 103,00x6,00mm | 451090 | |
| | 105,00 | 105,00x6,00mm | 451093 | |
| | 110,00 | 110,00x6,00mm | 451096 | |
| | 115,00 | 115,00x6,00mm | 451100 | |
| | 118,00 | 118,00x6,00mm | 451101 | |
| | 120,00 | 120,00x6,00mm | 451102 | |
| | 125,00 | 125,00x6,00mm | 451106 | |
| | 128,00 | 128,00x6,00mm | 451107 | |
| 6,00 | 130,00 | 130,00x6,00mm | 451108 | |
| | 135,00 | 135,00x6,00mm | 451111 | |
| | 138,00 | 138,00x6,00mm | 451113 | |
| | 140,00 | 140,00x6,00mm | 451116 | |
| | 142,00 | 142,00x6,00mm | 451117 | |
| | 145,00 | 145,00x6,00mm | 451118 | |
| | 148,00 | 148,00x6,00mm | 451120 | |
| | 150,00 | 150,00x6,00mm | 451121 | |
| | 240,00 | 240,00x6,00mm | 451917 | |
| | 7,00 | 113,70 | 113,70x7,00mm | 451122 |
| | | 114,70 | 114,70x7,00mm | 451123 |
| | | 116,80 | 116,80x7,00mm | 451124 |
| | | 120,00 | 120,00x7,00mm | 451125 |
| | | 123,20 | 123,20x7,00mm | 451126 |
| | | 124,60 | 124,60x7,00mm | 451127 |
| | | 126,40 | 126,40x7,00mm | 451128 |
| | | 129,50 | 129,50x7,00mm | 451129 |
| | | 132,70 | 132,70x7,00mm | 451130 |
| | | 134,50 | 134,50x7,00mm | 451131 |
| | | 135,90 | 135,90x7,00mm | 451132 |
| 139,10 | | 139,10x7,00mm | 451133 | |
| 142,20 | | 142,20x7,00mm | 451135 | |
| 145,42 | | 145,42x7,00mm | 451136 | |
| 148,60 | | 148,60x7,00mm | 451137 | |
| 151,80 | | 151,80x7,00mm | 451138 | |
| 155,60 | | 155,60x7,00mm | 451139 | |
| 159,50 | 159,50x7,00mm | 451141 | | |
| 161,90 | 161,90x7,00mm | 451142 | | |
| 164,50 | 164,50x7,00mm | 451143 | | |
| 166,70 | 166,70x7,00mm | 451144 | | |
| 168,30 | 168,30x7,00mm | 451145 | | |
| 170,80 | 170,80x7,00mm | 451146 | | |
| 174,60 | 174,60x7,00mm | 451147 | | |
| 177,20 | 177,20x7,00mm | 451148 | | |
| 181,00 | 181,00x7,00mm | 451149 | | |



06.11.2024 Ss/Fp

Kat. 44-3

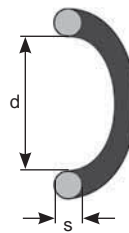
13.7 O-Ringe O-Rings

NBR, 70 Shore

Ø Schnur (s)

Ø Corde (s)

7,00 mm



| s mm | d mm | Prod-No | Art-No |
|-------------|---------|----------------------|--------|
| 7,00 | 183,52 | 183,52x7,00mm | 451150 |
| | 189,90 | 189,90x7,00mm | 451152 |
| | 193,70 | 193,70x7,00mm | 451153 |
| | 196,20 | 196,20x7,00mm | 451154 |
| | 202,57 | 202,57x7,00mm | 451156 |
| | 208,92 | 208,92x7,00mm | 451157 |
| | 215,30 | 215,30x7,00mm | 451158 |
| | 221,60 | 221,60x7,00mm | 451159 |
| | 227,90 | 227,90x7,00mm | 451160 |
| | 234,30 | 234,30x7,00mm | 451161 |

| s mm | d mm | Prod-No | Art-No |
|-------------|---------|----------------------|--------|
| 7,00 | 240,70 | 240,70x7,00mm | 451162 |
| | 253,30 | 253,30x7,00mm | 451164 |
| | 260,00 | 260,00x7,00mm | 451165 |
| | 266,10 | 266,10x7,00mm | 451166 |
| | 278,70 | 278,70x7,00mm | 451168 |
| | 285,10 | 285,10x7,00mm | 451169 |
| | 291,50 | 291,50x7,00mm | 451170 |
| | 304,10 | 304,10x7,00mm | 451172 |
| | 316,90 | 316,90x7,00mm | 451174 |
| | 329,50 | 329,50x7,00mm | 451176 |

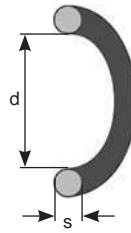
13.7 O-Ringe O-Rings

NBR, 90 Shore

Ø Schnur (s)

Ø Corde (s)

1,50 - 3,53 mm



| s mm | d mm | Prod-No | Art-No |
|-------------|---------------------|---------------------|--------|
| 1,50 | 3,00 | 3,00x1,50mm | 451465 |
| | 5,00 | 5,00x1,50mm | 451466 |
| | 7,00 | 7,00x1,50mm | 451467 |
| | 8,00 | 8,00x1,50mm | 451908 |
| | 9,00 | 9,00x1,50mm | 451468 |
| | 11,00 | 11,00x1,50mm | 451469 |
| 1,78 | 2,90 | 2,90x1,78mm | 451470 |
| | 3,68 | 3,68x1,78mm | 451471 |
| | 4,48 | 4,48x1,78mm | 451472 |
| | 5,28 | 5,28x1,78mm | 451473 |
| | 6,07 | 6,07x1,78mm | 451474 |
| | 6,75 | 6,75x1,78mm | 451178 |
| | 7,66 | 7,66x1,78mm | 451475 |
| | 9,25 | 9,25x1,78mm | 451476 |
| | 10,82 | 10,82x1,78mm | 451417 |
| | 12,42 | 12,42x1,78mm | 451477 |
| | 14,00 | 14,00x1,78mm | 451428 |
| | 15,60 | 15,60x1,78mm | 451420 |
| | 17,16 | 17,16x1,78mm | 451478 |
| | 18,77 | 18,77x1,78mm | 451479 |
| 20,35 | 20,35x1,78mm | 451480 | |
| 21,95 | 21,95x1,78mm | 451481 | |
| 2,00 | 6,00 | 6,00x2,00mm | 451482 |
| | 8,00 | 8,00x2,00mm | 451483 |
| | 10,00 | 10,00x2,00mm | 451484 |
| | 11,00 | 11,00x2,00mm | 451431 |
| | 12,00 | 12,00x2,00mm | 451485 |
| | 14,00 | 14,00x2,00mm | 451486 |
| | 20,00 | 20,00x2,00mm | 451558 |
| | 21,95 | 21,95x1,78mm | 451481 |
| 2,40 | 6,30 | 6,30x2,40mm | 451487 |
| | 8,30 | 8,30x2,40mm | 451488 |
| | 9,30 | 9,30x2,40mm | 451909 |
| | 11,30 | 11,30x2,40mm | 451489 |
| | 13,30 | 13,30x2,40mm | 451490 |
| | 15,30 | 15,30x2,40mm | 451910 |
| | 17,30 | 17,30x2,40mm | 451491 |
| | 19,30 | 19,30x2,40mm | 451911 |
| | 33,30 | 33,30x2,40mm | 451925 |
| 2,50 | 5,00 | 5,00x2,50mm | 451492 |
| | 7,00 | 7,00x2,50mm | 451493 |
| | 10,00 | 10,00x2,50mm | 451494 |
| | 12,00 | 12,00x2,50mm | 451495 |
| | 15,00 | 15,00x2,50mm | 451496 |
| | 20,00 | 20,00x2,50mm | 451181 |

| s mm | d mm | Prod-No | Art-No |
|-------------|---------------------|---------------------|--------|
| 2,62 | 9,19 | 9,19x2,62mm | 451497 |
| | 10,77 | 10,77x2,62mm | 451498 |
| | 12,37 | 12,37x2,62mm | 451499 |
| | 13,95 | 13,95x2,62mm | 451185 |
| | 15,54 | 15,54x2,62mm | 451500 |
| | 15,88 | 15,88x2,62mm | 451418 |
| | 17,12 | 17,12x2,62mm | 451182 |
| | 18,72 | 18,72x2,62mm | 451421 |
| | 20,29 | 20,29x2,62mm | 451419 |
| | 21,89 | 21,89x2,62mm | 451501 |
| | 23,47 | 23,47x2,62mm | 451502 |
| | 23,81 | 23,81x2,62mm | 451422 |
| | 25,07 | 25,07x2,62mm | 451423 |
| | 26,65 | 26,65x2,62mm | 451184 |
| | 28,25 | 28,25x2,62mm | 451503 |
| | 29,82 | 29,82x2,62mm | 451183 |
| 31,42 | 31,42x2,62mm | 451425 | |
| 33,00 | 33,00x2,62mm | 451504 | |
| 34,60 | 34,60x2,62mm | 451429 | |
| 2,95 | 23,47 | 23,47x2,95mm | 451912 |
| | 29,74 | 29,74x2,95mm | 451913 |
| 3,00 | 10,00 | 10,00x3,00mm | 451505 |
| | 12,00 | 12,00x3,00mm | 451506 |
| | 14,00 | 14,00x3,00mm | 451507 |
| | 16,00 | 16,00x3,00mm | 451508 |
| | 18,00 | 18,00x3,00mm | 451509 |
| | 20,20 | 20,20x3,00mm | 451510 |
| | 22,20 | 22,20x3,00mm | 451511 |
| | 24,00 | 24,00x3,00mm | 451436 |
| | 26,20 | 26,20x3,00mm | 451513 |
| | 30,20 | 30,20x3,00mm | 451514 |
| | 32,00 | 32,00x3,00mm | 451559 |
| | 34,00 | 34,00x3,00mm | 451571 |
| | 36,00 | 36,00x3,00mm | 451560 |
| | 38,00 | 38,00x3,00mm | 451914 |
| 42,00 | 42,00x3,00mm | 451572 | |
| 44,00 | 44,00x3,00mm | 451926 | |
| 3,53 | 18,64 | 18,64x3,53mm | 451189 |
| | 20,22 | 20,22x3,53mm | 451515 |
| | 21,82 | 21,82x3,53mm | 451516 |
| | 23,40 | 23,40x3,53mm | 451517 |
| | 24,99 | 24,99x3,53mm | 451518 |
| | 26,58 | 26,58x3,53mm | 451519 |
| | 28,17 | 28,17x3,53mm | 451520 |

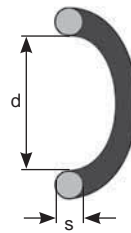
13.7 O-Ringe O-Rings

NBR, 90 Shore

Ø Schnur (s)

Ø Corde (s)

3,53 - 5,34 mm



| s mm | d mm | Prod-No | Art-No | |
|-------------|-------------|---------------------|---------------------|--------|
| 3,53 | 29,75 | 29,75x3,53mm | 451424 | |
| | 31,34 | 31,34x3,53mm | 451521 | |
| | 32,92 | 32,92x3,53mm | 451522 | |
| | 34,52 | 34,52x3,53mm | 451523 | |
| | 36,10 | 36,10x3,53mm | 451524 | |
| | 37,69 | 37,69x3,53mm | 451525 | |
| | 40,87 | 40,87x3,53mm | 451526 | |
| | 44,04 | 44,04x3,53mm | 451527 | |
| | 47,22 | 47,22x3,53mm | 451528 | |
| | 50,40 | 50,40x3,53mm | 451529 | |
| | 69,53 | 69,53x3,53mm | 451458 | |
| | 85,32 | 85,32x3,53mm | 451438 | |
| | 4,00 | 25,00 | 25,00x4,00mm | 451561 |
| | | 30,00 | 30,00x4,00mm | 451562 |

| s mm | d mm | Prod-No | Art-No | |
|-------------|-------------|---------------------|---------------------|--------|
| 4,00 | 32,00 | 32,00x4,00mm | 451563 | |
| | 34,00 | 34,00x4,00mm | 451564 | |
| | 36,00 | 36,00x4,00mm | 451565 | |
| | 38,00 | 38,00x4,00mm | 451566 | |
| | 40,00 | 40,00x4,00mm | 451567 | |
| | 44,00 | 44,00x4,00mm | 451568 | |
| | 5,34 | 37,47 | 37,47x5,34mm | 451530 |
| | | 40,65 | 40,65x5,34mm | 451531 |
| 43,82 | | 43,82x5,34mm | 451532 | |
| 47,00 | | 47,00x5,34mm | 451533 | |
| 50,16 | | 50,16x5,34mm | 451534 | |
| 94,62 | | 94,62x5,34mm | 451191 | |

O-Ring Sortimente; siehe Seite 490- 498
Assortiments O-rings; voir pages 490 - 498



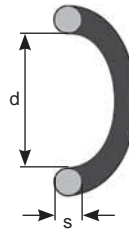
13.7 O-Ringe O-Rings

FKM, 80 Shore

Ø Schnur (s)

Ø Corde (s)

1,00 - 1,90 mm



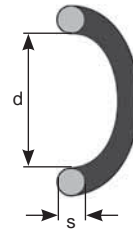
| s mm | d mm | Prod-No | Art-No | |
|-------------|---------------------|---------------------|--------------------|--------|
| 1,00 | 3,00 | 3,00x1,00mm | 451580 | |
| | 4,00 | 4,00x1,00mm | 451581 | |
| | 5,00 | 5,00x1,00mm | 451582 | |
| | 6,00 | 6,00x1,00mm | 451192 | |
| | 6,50 | 6,50x1,00mm | 451449 | |
| | 8,00 | 8,00x1,00mm | 451583 | |
| | 10,00 | 10,00x1,00mm | 451584 | |
| | 12,00 | 12,00x1,00mm | 451585 | |
| | 17,00 | 17,00x1,00mm | 451586 | |
| | 18,00 | 18,00x1,00mm | 451587 | |
| | 23,00 | 23,00x1,00mm | 451588 | |
| | 28,00 | 28,00x1,00mm | 451589 | |
| | 1,50 | 2,00 | 2,00x1,50mm | 451590 |
| | | 2,50 | 2,50x1,50mm | 451591 |
| 4,00 | | 4,00x1,50mm | 451195 | |
| 5,00 | | 5,00x1,50mm | 451196 | |
| 5,50 | | 5,50x1,50mm | 451592 | |
| 6,00 | | 6,00x1,50mm | 451197 | |
| 7,00 | | 7,00x1,50mm | 451198 | |
| 7,50 | | 7,50x1,50mm | 451593 | |
| 8,00 | | 8,00x1,50mm | 451199 | |
| 8,50 | | 8,50x1,50mm | 451200 | |
| 9,00 | | 9,00x1,50mm | 451442 | |
| 10,00 | | 10,00x1,50mm | 451201 | |
| 11,00 | | 11,00x1,50mm | 451202 | |
| 12,00 | | 12,00x1,50mm | 451203 | |
| 13,00 | | 13,00x1,50mm | 451594 | |
| 14,00 | | 14,00x1,50mm | 451595 | |
| 15,00 | | 15,00x1,50mm | 451204 | |
| 16,00 | | 16,00x1,50mm | 451205 | |
| 17,00 | | 17,00x1,50mm | 451596 | |
| 18,00 | | 18,00x1,50mm | 451597 | |
| 20,00 | 20,00x1,50mm | 451598 | | |
| 21,00 | 21,00x1,50mm | 451599 | | |
| 22,00 | 22,00x1,50mm | 451600 | | |
| 23,00 | 23,00x1,50mm | 451601 | | |
| 30,00 | 30,00x1,50mm | 451602 | | |
| 35,00 | 35,00x1,50mm | 451603 | | |
| 37,00 | 37,00x1,50mm | 451604 | | |
| 39,00 | 39,00x1,50mm | 451605 | | |
| 40,00 | 40,00x1,50mm | 451606 | | |
| 48,00 | 48,00x1,50mm | 451457 | | |
| 50,00 | 50,00x1,50mm | 451607 | | |
| 60,00 | 60,00x1,50mm | 451608 | | |
| 62,00 | 62,00x1,50mm | 451609 | | |
| 1,60 | 8,10 | 8,10x1,60mm | 451450 | |
| | 9,10 | 9,10x1,60mm | 451610 | |

| s mm | d mm | Prod-No | Art-No |
|-------------|---------------------|---------------------|--------|
| | 12,10 | 12,10x1,60mm | 451451 |
| | 13,10 | 13,10x1,60mm | 451452 |
| | 17,10 | 17,10x1,60mm | 451453 |
| | 22,10 | 22,10x1,60mm | 451454 |
| | 27,10 | 27,10x1,60mm | 452043 |
| | 29,10 | 29,10x1,60mm | 451455 |
| | 35,10 | 35,10x1,60mm | 451456 |
| 1,78 | 2,57 | 2,57x1,78mm | 451611 |
| | 2,90 | 2,90x1,78mm | 451206 |
| | 3,18 | 3,18x1,78mm | 451612 |
| | 3,68 | 3,68x1,78mm | 451578 |
| | 4,48 | 4,48x1,78mm | 451440 |
| | 5,28 | 5,28x1,78mm | 451207 |
| | 6,07 | 6,07x1,78mm | 451613 |
| | 6,76 | 6,76x1,78mm | 451614 |
| | 7,66 | 7,66x1,78mm | 451208 |
| | 7,94 | 7,94x1,78mm | 451209 |
| | 8,74 | 8,74x1,78mm | 451615 |
| | 9,25 | 9,25x1,78mm | 451210 |
| | 9,52 | 9,52x1,78mm | 451579 |
| | 10,82 | 10,82x1,78mm | 451211 |
| | 11,10 | 11,10x1,78mm | 451616 |
| | 12,42 | 12,42x1,78mm | 451574 |
| | 14,00 | 14,00x1,78mm | 451212 |
| | 15,60 | 15,60x1,78mm | 451617 |
| | 17,17 | 17,17x1,78mm | 451618 |
| | 18,77 | 18,77x1,78mm | 451619 |
| | 20,35 | 20,35x1,78mm | 451620 |
| | 21,95 | 21,95x1,78mm | 451213 |
| | 23,52 | 23,52x1,78mm | 451214 |
| | 25,12 | 25,12x1,78mm | 451215 |
| | 26,70 | 26,70x1,78mm | 451621 |
| | 28,30 | 28,30x1,78mm | 451622 |
| | 29,87 | 29,87x1,78mm | 451623 |
| | 31,47 | 31,47x1,78mm | 451624 |
| | 34,65 | 34,65x1,78mm | 451216 |
| | 37,82 | 37,82x1,78mm | 451217 |
| 41,00 | 41,00x1,78mm | 451625 | |
| 44,17 | 44,17x1,78mm | 451626 | |
| 53,70 | 53,70x1,78mm | 451627 | |
| 63,22 | 63,22x1,78mm | 451628 | |
| 66,40 | 66,40x1,78mm | 452044 | |
| 69,57 | 69,57x1,78mm | 452045 | |
| 75,92 | 75,92x1,78mm | 451629 | |
| 91,69 | 91,69x1,78mm | 451630 | |
| 1,90 | 7,20 | 7,20x1,90mm | 451631 |

13.7 O-Ringe O-Rings

FKM, 80 Shore

Ø Schnur (s)
Ø Corde (s)
2,00 - 2,50 mm



| s mm | d mm | Prod-No | Art-No |
|-------------|---------|---------------------|--------|
| 2,00 | 3,00 | 3,00x2,00mm | 451218 |
| | 4,00 | 4,00x2,00mm | 451632 |
| | 5,00 | 5,00x2,00mm | 451219 |
| | 6,00 | 6,00x2,00mm | 451220 |
| | 7,00 | 7,00x2,00mm | 451221 |
| | 8,00 | 8,00x2,00mm | 451222 |
| | 9,00 | 9,00x2,00mm | 451223 |
| | 9,50 | 9,50x2,00mm | 451633 |
| | 10,00 | 10,00x2,00mm | 451224 |
| | 11,00 | 11,00x2,00mm | 451225 |
| | 12,00 | 12,00x2,00mm | 451443 |
| | 12,50 | 12,50x2,00mm | 451634 |
| | 13,00 | 13,00x2,00mm | 451226 |
| | 14,00 | 14,00x2,00mm | 451227 |
| | 15,00 | 15,00x2,00mm | 451228 |
| | 16,00 | 16,00x2,00mm | 451635 |
| | 17,00 | 17,00x2,00mm | 451229 |
| | 18,00 | 18,00x2,00mm | 451230 |
| | 19,00 | 19,00x2,00mm | 451636 |
| | 20,00 | 20,00x2,00mm | 451231 |
| | 21,00 | 21,00x2,00mm | 451232 |
| | 22,00 | 22,00x2,00mm | 451233 |
| | 23,00 | 23,00x2,00mm | 451637 |
| | 24,00 | 24,00x2,00mm | 451638 |
| | 25,00 | 25,00x2,00mm | 451234 |
| | 26,00 | 26,00x2,00mm | 451446 |
| | 27,10 | 27,10x1,60mm | 452046 |
| | 29,00 | 29,00x2,00mm | 451235 |
| | 30,00 | 30,00x2,00mm | 451236 |
| | 32,00 | 32,00x2,00mm | 451237 |
| | 33,00 | 33,00x2,00mm | 451639 |
| | 34,00 | 34,00x2,00mm | 451640 |
| | 35,00 | 35,00x2,00mm | 451641 |
| | 36,00 | 36,00x2,00mm | 451642 |
| | 40,00 | 40,00x2,00mm | 451238 |
| | 42,00 | 42,00x2,00mm | 451643 |
| | 44,00 | 44,00x2,00mm | 451644 |
| | 45,00 | 45,00x2,00mm | 451239 |
| | 46,00 | 46,00x2,00mm | 451645 |
| | 48,00 | 48,00x2,00mm | 451646 |
| | 50,00 | 50,00x2,00mm | 451240 |
| | 52,00 | 52,00x2,00mm | 451241 |
| | 53,00 | 53,00x2,00mm | 451647 |
| | 58,00 | 58,00x2,00mm | 451648 |
| | 60,00 | 60,00x2,00mm | 451649 |
| | 65,00 | 65,00x2,00mm | 451650 |
| | 72,00 | 72,00x2,00mm | 451651 |
| | 76,00 | 76,00x2,00mm | 451652 |

| s mm | d mm | Prod-No | Art-No |
|-------------|---------|----------------------|--------|
| 2,00 | 80,00 | 80,00x2,00mm | 451653 |
| | 85,00 | 85,00x2,00mm | 451654 |
| | 86,00 | 86,00x2,00mm | 451655 |
| | 90,00 | 90,00x2,00mm | 451656 |
| | 96,00 | 96,00x2,00mm | 451657 |
| | 132,00 | 132,00x2,00mm | 451658 |
| 2,20 | 10,00 | 10,00x2,20mm | 451659 |
| 2,40 | 4,30 | 4,30x2,40mm | 451243 |
| | 8,30 | 8,30x2,40mm | 451660 |
| | 9,30 | 9,30x2,40mm | 451661 |
| | 10,30 | 10,30x2,40mm | 451662 |
| | 11,30 | 11,30x2,40mm | 451663 |
| | 12,30 | 12,30x2,40mm | 451244 |
| | 13,30 | 13,30x2,40mm | 451245 |
| | 16,30 | 16,30x2,40mm | 451444 |
| | 17,30 | 17,30x2,40mm | 451246 |
| | 19,30 | 19,30x2,40mm | 451247 |
| | 20,30 | 20,30x2,40mm | 451445 |
| | 25,30 | 25,30x2,40mm | 451447 |
| | 27,30 | 27,30x2,40mm | 451248 |
| 2,50 | 5,00 | 5,00x2,50mm | 451664 |
| | 6,00 | 6,00x2,50mm | 451665 |
| | 8,00 | 8,00x2,50mm | 451666 |
| | 9,00 | 9,00x2,50mm | 451667 |
| | 10,00 | 10,00x2,50mm | 451249 |
| | 11,00 | 11,00x2,50mm | 451250 |
| | 12,00 | 12,00x2,50mm | 451535 |
| | 13,00 | 13,00x2,50mm | 451668 |
| | 14,00 | 14,00x2,50mm | 451669 |
| | 15,00 | 15,00x2,50mm | 451670 |
| | 16,00 | 16,00x2,50mm | 451671 |
| | 17,00 | 17,00x2,50mm | 451251 |
| | 18,00 | 18,00x2,50mm | 451252 |
| | 19,00 | 19,00x2,50mm | 451672 |
| | 22,00 | 22,00x2,50mm | 451253 |
| | 23,00 | 23,00x2,50mm | 451254 |
| | 24,00 | 24,00x2,50mm | 451673 |
| | 25,00 | 25,00x2,50mm | 451674 |
| | 26,00 | 26,00x2,50mm | 451675 |
| | 27,00 | 27,00x2,50mm | 451676 |
| | 28,00 | 28,00x2,50mm | 451255 |
| | 30,00 | 30,00x2,50mm | 451256 |
| | 31,00 | 31,00x2,50mm | 451677 |
| | 32,00 | 32,00x2,50mm | 451448 |
| | 33,00 | 33,00x2,50mm | 451678 |
| | 35,00 | 35,00x2,50mm | 451679 |
| | 37,00 | 37,00x2,50mm | 451257 |

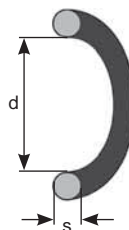
13.7 O-Ringe O-Rings

FKM, 80 Shore

Ø Schnur (s)

Ø Corde (s)

2,50 - 3,00 mm



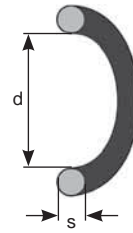
| s mm | d mm | Prod-No | Art-No |
|-------------|---------|----------------------|--------|
| 2,50 | 40,00 | 40,00x2,50mm | 451680 |
| | 45,00 | 45,00x2,50mm | 451681 |
| | 47,00 | 47,00x2,50mm | 451682 |
| | 51,00 | 51,00x2,50mm | 451683 |
| | 53,00 | 53,00x2,50mm | 451684 |
| | 55,00 | 55,00x2,50mm | 451685 |
| | 57,00 | 57,00x2,50mm | 451686 |
| | 58,00 | 58,00x2,50mm | 451687 |
| | 62,00 | 62,00x2,50mm | 451688 |
| | 63,00 | 63,00x2,50mm | 451689 |
| | 70,00 | 70,00x2,50mm | 451690 |
| | 72,00 | 72,00x2,50mm | 451691 |
| | 75,00 | 75,00x2,50mm | 451692 |
| | 83,00 | 83,00x2,50mm | 451916 |
| | 85,00 | 85,00x2,50mm | 451693 |
| | 86,00 | 86,00x2,50mm | 451694 |
| | 87,00 | 87,00x2,50mm | 451695 |
| | 90,00 | 90,00x2,50mm | 451696 |
| | 100,00 | 100,00x2,50mm | 451697 |
| | 113,00 | 113,00x2,50mm | 451698 |
| | 120,00 | 120,00x2,50mm | 451699 |
| | 135,00 | 135,00x2,50mm | 451700 |
| | 152,50 | 152,50x2,50mm | 451701 |
| | 230,00 | 230,00x2,50mm | 451702 |
| 2,62 | 4,42 | 4,42x2,62mm | 452047 |
| | 5,23 | 5,23x2,62mm | 451258 |
| | 6,02 | 6,02x2,62mm | 451259 |
| | 7,59 | 7,59x2,62mm | 451260 |
| | 9,19 | 9,19x2,62mm | 451261 |
| | 10,78 | 10,78x2,62mm | 451262 |
| | 11,91 | 11,91x2,62mm | 451263 |
| | 12,37 | 12,37x2,62mm | 451264 |
| | 13,10 | 13,10x2,62mm | 451265 |
| | 13,94 | 13,94x2,62mm | 451266 |
| | 15,09 | 15,09x2,62mm | 451267 |
| | 15,54 | 15,54x2,62mm | 451268 |
| | 15,88 | 15,88x2,62mm | 451269 |
| | 17,13 | 17,13x2,62mm | 451270 |
| | 17,86 | 17,86x2,62mm | 451271 |
| | 18,72 | 18,72x2,62mm | 451272 |
| | 20,30 | 20,30x2,62mm | 451273 |
| | 21,89 | 21,89x2,62mm | 451274 |
| | 22,23 | 22,23x2,62mm | 451703 |
| | 23,47 | 23,47x2,62mm | 451275 |
| | 23,80 | 23,80x2,62mm | 451276 |
| | 25,07 | 25,07x2,62mm | 451277 |
| | 26,65 | 26,65x2,62mm | 451278 |
| | 28,24 | 28,24x2,62mm | 451704 |

| s mm | d mm | Prod-No | Art-No |
|-------------|---------|----------------------|--------|
| 2,62 | 29,82 | 29,82x2,62mm | 451280 |
| | 31,42 | 31,42x2,62mm | 451281 |
| | 32,99 | 32,99x2,62mm | 451282 |
| | 34,59 | 34,59x2,62mm | 451283 |
| | 36,17 | 36,17x2,62mm | 451284 |
| | 37,77 | 37,77x2,62mm | 451285 |
| | 39,34 | 39,34x2,62mm | 451286 |
| | 40,94 | 40,94x2,62mm | 451287 |
| | 42,52 | 42,52x2,62mm | 451288 |
| | 44,12 | 44,12x2,62mm | 451289 |
| | 45,69 | 45,69x2,62mm | 451705 |
| | 47,29 | 47,29x2,62mm | 451706 |
| | 48,90 | 48,90x2,62mm | 451290 |
| | 50,47 | 50,47x2,62mm | 451707 |
| | 52,07 | 52,07x2,62mm | 451291 |
| | 53,64 | 53,64x2,62mm | 451708 |
| | 56,82 | 56,82x2,62mm | 451709 |
| | 58,42 | 58,42x2,62mm | 451710 |
| | 59,99 | 59,99x2,62mm | 451301 |
| | 61,60 | 61,60x2,62mm | 451292 |
| | 63,17 | 63,17x2,62mm | 451711 |
| | 64,77 | 64,77x2,62mm | 451293 |
| | 67,95 | 67,95x2,62mm | 451294 |
| | 69,52 | 69,52x2,62mm | 451712 |
| | 71,12 | 71,12x2,62mm | 451713 |
| | 75,87 | 75,87x2,62mm | 451295 |
| | 77,50 | 77,50x2,62mm | 451714 |
| | 82,22 | 82,22x2,62mm | 451715 |
| | 83,60 | 83,60x2,62mm | 270051 |
| | 88,57 | 88,57x2,62mm | 451296 |
| | 94,92 | 94,92x2,62mm | 451297 |
| | 101,27 | 101,27x2,62mm | 451716 |
| | 133,02 | 133,02x2,62mm | 451717 |
| | 139,37 | 139,37x2,62mm | 451718 |
| | 145,72 | 145,72x2,62mm | 451719 |
| | 158,42 | 158,42x2,62mm | 451298 |
| | 171,12 | 171,12x2,62mm | 451720 |
| 2,70 | 12,10 | 12,10x2,70mm | 451721 |
| 3,00 | 8,00 | 8,00x3,00mm | 451722 |
| | 11,00 | 11,00x3,00mm | 451723 |
| | 12,00 | 12,00x3,00mm | 451299 |
| | 13,00 | 13,00x3,00mm | 451724 |
| | 14,00 | 14,00x3,00mm | 451725 |
| | 15,00 | 15,00x3,00mm | 451441 |
| | 16,00 | 16,00x3,00mm | 451300 |
| | 17,00 | 17,00x3,00mm | 451302 |
| | 18,00 | 18,00x3,00mm | 451303 |
| | 20,00 | 20,00x3,00mm | 451304 |

13.7 O-Ringe O-Rings

FKM, 80 Shore

Ø Schnur (s)
Ø Corde (s)
3,00 - 3,50 mm



| s mm | d mm | Prod-No | Art-No |
|-------------|---------|---------------------|--------|
| 3,00 | 21,00 | 21,00x3,00mm | 451726 |
| | 22,00 | 22,00x3,00mm | 451305 |
| | 23,00 | 23,00x3,00mm | 451727 |
| | 24,00 | 24,00x3,00mm | 451306 |
| | 24,20 | 24,20x3,00mm | 451728 |
| | 25,00 | 25,00x3,00mm | 451307 |
| | 26,00 | 26,00x3,00mm | 451308 |
| | 28,00 | 28,00x3,00mm | 451309 |
| | 29,00 | 29,00x3,00mm | 451729 |
| | 30,00 | 30,00x3,00mm | 451310 |
| | 31,00 | 31,00x3,00mm | 451730 |
| | 32,00 | 32,00x3,00mm | 451311 |
| | 34,00 | 34,00x3,00mm | 451312 |
| | 35,00 | 35,00x3,00mm | 451731 |
| | 36,00 | 36,00x3,00mm | 451313 |
| | 38,00 | 38,00x3,00mm | 451314 |
| | 39,00 | 39,00x3,00mm | 451732 |
| | 40,00 | 40,00x3,00mm | 451315 |
| | 41,00 | 41,00x3,00mm | 451733 |
| | 42,00 | 42,00x3,00mm | 451316 |
| | 43,00 | 43,00x3,00mm | 451734 |
| | 44,00 | 44,00x3,00mm | 451735 |
| | 45,00 | 45,00x3,00mm | 451317 |
| | 46,00 | 46,00x3,00mm | 451318 |
| | 48,00 | 48,00x3,00mm | 451319 |
| | 50,00 | 50,00x3,00mm | 451320 |
| | 51,00 | 51,00x3,00mm | 451736 |
| | 53,00 | 53,00x3,00mm | 451737 |
| | 54,00 | 54,00x3,00mm | 451738 |
| | 54,50 | 54,50x3,00mm | 451321 |
| | 55,00 | 55,00x3,00mm | 451739 |
| | 56,00 | 56,00x3,00mm | 451740 |
| | 57,00 | 57,00x3,00mm | 451741 |
| | 58,00 | 58,00x3,00mm | 451322 |
| | 60,00 | 60,00x3,00mm | 451323 |
| | 62,00 | 62,00x3,00mm | 451742 |
| | 64,00 | 64,00x3,00mm | 451743 |
| | 65,00 | 65,00x3,00mm | 451324 |
| | 68,00 | 68,00x3,00mm | 451744 |
| | 69,50 | 69,50x3,00mm | 451325 |
| | 70,00 | 70,00x3,00mm | 451745 |
| | 72,00 | 72,00x3,00mm | 451746 |
| | 73,00 | 73,00x3,00mm | 270052 |
| | 74,00 | 74,00x3,00mm | 451747 |
| | 74,50 | 74,50x3,00mm | 451326 |
| | 75,00 | 75,00x3,00mm | 451748 |
| | 76,00 | 76,00x3,00mm | 451749 |
| | 78,00 | 78,00x3,00mm | 451327 |

| s mm | d mm | Prod-No | Art-No |
|-------------|---------|----------------------|--------|
| 3,00 | 80,00 | 80,00x3,00mm | 451328 |
| | 85,00 | 85,00x3,00mm | 451750 |
| | 86,00 | 86,00x3,00mm | 451751 |
| | 89,00 | 89,00x3,00mm | 451752 |
| | 90,00 | 90,00x3,00mm | 451753 |
| | 91,00 | 91,00x3,00mm | 451754 |
| | 92,00 | 92,00x3,00mm | 451755 |
| | 94,00 | 94,00x3,00mm | 451756 |
| | 95,00 | 95,00x3,00mm | 451757 |
| | 98,00 | 98,00x3,00mm | 451758 |
| | 100,00 | 100,00x3,00mm | 451759 |
| | 105,00 | 105,00x3,00mm | 451760 |
| | 110,00 | 110,00x3,00mm | 451761 |
| | 115,00 | 115,00x3,00mm | 451762 |
| | 118,00 | 118,00x3,00mm | 451763 |
| | 120,00 | 120,00x3,00mm | 451764 |
| | 125,00 | 125,00x3,00mm | 451765 |
| | 128,00 | 128,00x3,00mm | 451766 |
| | 134,50 | 134,50x3,00mm | 451767 |
| | 140,00 | 140,00x3,00mm | 451575 |
| | 142,00 | 142,00x3,00mm | 451768 |
| | 144,50 | 144,50x3,00mm | 451769 |
| | 146,00 | 146,00x3,00mm | 451770 |
| | 150,00 | 150,00x3,00mm | 451771 |
| | 160,00 | 160,00x3,00mm | 451772 |
| | 166,00 | 166,00x3,00mm | 451773 |
| | 174,00 | 174,00x3,00mm | 451774 |
| | 180,00 | 180,00x3,00mm | 451775 |
| | 194,50 | 194,50x3,00mm | 451776 |
| | 200,00 | 200,00x3,00mm | 451777 |
| | 225,00 | 225,00x3,00mm | 451778 |
| | 290,00 | 290,00x3,00mm | 451779 |
| 3,50 | 8,00 | 8,00x3,50mm | 451329 |
| | 12,00 | 12,00x3,50mm | 451780 |
| | 18,00 | 18,00x3,50mm | 451330 |
| | 19,00 | 19,00x3,50mm | 451781 |
| | 20,00 | 20,00x3,50mm | 451782 |
| | 24,00 | 24,00x3,50mm | 451331 |
| | 25,00 | 25,00x3,50mm | 451783 |
| | 29,00 | 29,00x3,50mm | 451784 |
| | 30,00 | 30,00x3,50mm | 451785 |
| | 39,00 | 39,00x3,50mm | 451787 |
| | 40,00 | 40,00x3,50mm | 451332 |
| | 46,00 | 46,00x3,50mm | 451788 |
| | 68,00 | 68,00x3,50mm | 451354 |
| | 74,00 | 74,00x3,50mm | 451789 |
| | 75,00 | 75,00x3,50mm | 451790 |
| | 85,00 | 85,00x3,50mm | 451791 |



13.7 O-Ringe O-Rings

FKM, 80 Shore

Ø Schnur (s)

Ø Corde (s)

3,50 - 4,00 mm



| s mm | d mm | Prod-No | Art-No |
|-------------|---------|---------------|--------|
| | 90,00 | 90,00x3,50mm | 451792 |
| 3,50 | 100,00 | 100,00x3,50mm | 451793 |
| | 105,00 | 105,00x3,50mm | 451794 |
| | 109,00 | 109,00x3,50mm | 451795 |
| | 110,00 | 110,00x3,50mm | 451796 |
| | 120,00 | 120,00x3,50mm | 451797 |
| | 150,00 | 150,00x3,50mm | 451798 |
| | 175,00 | 175,00x3,50mm | 451799 |
| 3,53 | 5,94 | 5,94x3,53mm | 451800 |
| | 12,29 | 12,29x3,53mm | 452048 |
| | 13,87 | 13,87x3,53mm | 451801 |
| | 15,47 | 15,47x3,53mm | 451802 |
| | 18,64 | 18,64x3,53mm | 451576 |
| | 20,22 | 20,22x3,53mm | 451333 |
| | 21,82 | 21,82x3,53mm | 451334 |
| | 24,99 | 24,99x3,53mm | 451335 |
| | 25,80 | 25,80x3,53mm | 451336 |
| | 26,57 | 26,57x3,53mm | 451577 |
| | 28,17 | 28,17x3,53mm | 451337 |
| | 29,74 | 29,74x3,53mm | 451803 |
| | 31,34 | 31,34x3,53mm | 451804 |
| | 32,93 | 32,93x3,53mm | 451338 |
| | 34,52 | 34,52x3,53mm | 451339 |
| | 36,10 | 36,10x3,53mm | 451341 |
| | 37,69 | 37,69x3,53mm | 451805 |
| | 39,70 | 39,70x3,53mm | 451806 |
| | 40,87 | 40,87x3,53mm | 451342 |
| | 41,28 | 41,28x3,53mm | 451807 |
| | 42,86 | 42,86x3,53mm | 451343 |
| | 44,04 | 44,04x3,53mm | 451344 |
| | 47,22 | 47,22x3,53mm | 451346 |
| | 47,63 | 47,63x3,53mm | 451808 |
| | 49,20 | 49,20x3,53mm | 451809 |
| | 50,39 | 50,39x3,53mm | 451347 |
| | 55,56 | 55,56x3,53mm | 451349 |
| | 56,74 | 56,74x3,53mm | 451350 |
| | 57,15 | 57,15x3,53mm | 451810 |
| | 59,92 | 59,92x3,53mm | 451351 |
| | 63,09 | 63,09x3,53mm | 451352 |
| | 63,50 | 63,50x3,53mm | 451811 |
| | 65,10 | 65,10x3,53mm | 451812 |
| | 66,27 | 66,27x3,53mm | 451353 |
| | 72,62 | 72,62x3,53mm | 451355 |
| | 73,03 | 73,03x3,53mm | 451356 |
| | 74,60 | 74,60x3,53mm | 451813 |
| | 75,79 | 75,79x3,53mm | 451357 |
| | 78,97 | 78,97x3,53mm | 451814 |
| | 82,14 | 82,14x3,53mm | 451358 |

| s mm | d mm | Prod-No | Art-No |
|-------------|---------|---------------|--------|
| 3,53 | 88,49 | 88,49x3,53mm | 451390 |
| | 91,67 | 91,67x3,53mm | 451359 |
| | 94,85 | 94,85x3,53mm | 451360 |
| | 98,02 | 98,02x3,53mm | 451361 |
| | 104,37 | 104,37x3,53mm | 451815 |
| | 107,54 | 107,54x3,53mm | 451816 |
| | 110,72 | 110,72x3,53mm | 451362 |
| | 113,90 | 113,90x3,53mm | 451363 |
| | 117,10 | 117,10x3,53mm | 451364 |
| | 123,40 | 123,40x3,53mm | 451365 |
| | 129,77 | 129,77x3,53mm | 451817 |
| | 145,64 | 145,64x3,53mm | 451818 |
| | 148,82 | 148,82x3,53mm | 451819 |
| | 158,34 | 158,34x3,53mm | 451820 |
| | 190,09 | 190,09x3,53mm | 451821 |
| | 196,44 | 196,44x3,53mm | 451822 |
| | 209,14 | 209,14x3,53mm | 451823 |
| | 215,49 | 215,49x3,53mm | 451824 |
| | 221,84 | 221,84x3,53mm | 451825 |
| | 240,89 | 240,89x3,53mm | 451826 |
| | 304,39 | 304,39x3,53mm | 451828 |
| | 329,79 | 329,79x3,53mm | 451829 |
| 4,00 | 4,00 | 4,00x4,00mm | 451830 |
| | 12,00 | 12,00x4,00mm | 451366 |
| | 16,00 | 16,00x4,00mm | 451367 |
| | 17,00 | 17,00x4,00mm | 451831 |
| | 18,00 | 18,00x4,00mm | 451368 |
| | 20,00 | 20,00x4,00mm | 451369 |
| | 22,00 | 22,00x4,00mm | 451370 |
| | 23,00 | 23,00x4,00mm | 451832 |
| | 25,00 | 25,00x4,00mm | 451371 |
| | 28,00 | 28,00x4,00mm | 451833 |
| | 30,00 | 30,00x4,00mm | 451372 |
| | 32,00 | 32,00x4,00mm | 451834 |
| | 33,00 | 33,00x4,00mm | 451835 |
| | 34,00 | 34,00x4,00mm | 451836 |
| | 35,00 | 35,00x4,00mm | 451373 |
| | 38,00 | 38,00x4,00mm | 451837 |
| | 40,00 | 40,00x4,00mm | 451374 |
| | 44,00 | 44,00x4,00mm | 451838 |
| | 45,00 | 45,00x4,00mm | 451375 |
| | 48,00 | 48,00x4,00mm | 451839 |
| | 50,00 | 50,00x4,00mm | 451376 |
| | 54,00 | 54,00x4,00mm | 451377 |
| | 57,00 | 57,00x4,00mm | 451840 |
| | 60,00 | 60,00x4,00mm | 451378 |
| | 62,00 | 62,00x4,00mm | 451379 |
| | 63,00 | 63,00x4,00mm | 451380 |



06.11.2024 Ss/Fp

Kat. 44-3

13.7 O-Ringe O-Rings

FKM, 80 Shore

Ø Schnur (s)
Ø Corde (s)
4,00 - 6,99 mm



| s mm | d mm | Prod-No | Art-No |
|-------------|---------|----------------------|--------|
| 4,00 | 65,00 | 65,00x4,00mm | 451381 |
| | 67,00 | 67,00x4,00mm | 451841 |
| | 68,00 | 68,00x4,00mm | 451842 |
| | 70,00 | 70,00x4,00mm | 451382 |
| | 72,00 | 72,00x4,00mm | 451383 |
| | 75,00 | 75,00x4,00mm | 451384 |
| | 78,00 | 78,00x4,00mm | 451385 |
| | 80,00 | 80,00x4,00mm | 451386 |
| | 82,00 | 82,00x4,00mm | 451843 |
| | 83,00 | 83,00x4,00mm | 451844 |
| | 85,00 | 85,00x4,00mm | 451845 |
| | 90,00 | 90,00x4,00mm | 451846 |
| | 98,00 | 98,00x4,00mm | 452049 |
| | 108,00 | 108,00x4,00mm | 451847 |
| | 118,00 | 118,00x4,00mm | 451848 |
| | 130,00 | 130,00x4,00mm | 451849 |
| | 132,00 | 132,00x4,00mm | 451850 |
| | 135,00 | 135,00x4,00mm | 451851 |
| | 160,00 | 160,00x4,00mm | 451852 |
| | 165,00 | 165,00x4,00mm | 451853 |
| | 175,00 | 175,00x4,00mm | 451854 |
| | 252,00 | 252,00x4,00mm | 451855 |
| | 345,00 | 345,00x4,00mm | 451856 |
| | 400,00 | 400,00x4,00mm | 451857 |
| 4,50 | 45,00 | 45,00x4,50mm | 451389 |
| 5,00 | 15,00 | 15,00x5,00mm | 451858 |
| | 21,00 | 21,00x5,00mm | 451859 |
| | 25,00 | 25,00x5,00mm | 451860 |
| | 30,00 | 30,00x5,00mm | 451861 |
| | 31,00 | 31,00x5,00mm | 451862 |
| | 40,00 | 40,00x5,00mm | 451863 |
| | 41,00 | 41,00x5,00mm | 451864 |
| | 42,00 | 42,00x5,00mm | 451865 |
| | 47,00 | 47,00x5,00mm | 451866 |
| | 52,00 | 52,00x5,00mm | 452050 |
| | 55,00 | 55,00x5,00mm | 451867 |
| | 60,00 | 60,00x5,00mm | 451868 |
| | 63,00 | 63,00x5,00mm | 451869 |
| | 65,00 | 65,00x5,00mm | 451870 |
| | 68,00 | 68,00x5,00mm | 452051 |
| | 70,00 | 70,00x5,00mm | 451871 |
| | 73,00 | 73,00x5,00mm | 451872 |
| | 75,00 | 75,00x5,00mm | 451873 |
| | 80,00 | 80,00x5,00mm | 451875 |
| | 85,00 | 85,00x5,00mm | 451876 |
| | 90,00 | 90,00x5,00mm | 451877 |
| | 105,00 | 105,00x5,00mm | 451878 |
| | 130,00 | 130,00x5,00mm | 451879 |

| s mm | d mm | Prod-No | Art-No |
|-------------|---------|----------------------|--------|
| 5,00 | 160,00 | 160,00x5,00mm | 451880 |
| | 165,00 | 165,00x5,00mm | 451881 |
| | 180,00 | 180,00x5,00mm | 451882 |
| | 210,00 | 210,00x5,00mm | 451883 |
| | 270,00 | 270,00x5,00mm | 451884 |
| | 355,00 | 355,00x5,00mm | 451885 |
| 5,34 | 37,47 | 37,47x5,34mm | 451391 |
| | 40,64 | 40,64x5,34mm | 451392 |
| | 46,99 | 46,99x5,34mm | 451393 |
| | 50,17 | 50,17x5,34mm | 451886 |
| | 53,34 | 53,34x5,34mm | 451887 |
| | 56,52 | 56,52x5,34mm | 452051 |
| | 59,69 | 59,69x5,34mm | 451394 |
| | 62,87 | 62,87x5,34mm | 451395 |
| | 66,04 | 66,04x5,34mm | 451396 |
| | 69,22 | 69,22x5,34mm | 451397 |
| | 72,39 | 72,39x5,34mm | 451398 |
| | 74,61 | 74,61x5,34mm | 451888 |
| | 75,57 | 75,57x5,34mm | 451399 |
| | 78,74 | 78,74x5,34mm | 451400 |
| | 79,78 | 79,78x5,34mm | 451889 |
| | 81,92 | 81,92x5,34mm | 451401 |
| | 85,09 | 85,09x5,34mm | 451402 |
| | 88,27 | 88,27x5,34mm | 451403 |
| | 91,44 | 91,44x5,34mm | 451404 |
| | 97,79 | 97,79x5,34mm | 451405 |
| | 104,14 | 104,14x5,34mm | 451890 |
| | 123,83 | 123,83x5,34mm | 451891 |
| | 151,77 | 151,77x5,34mm | 451430 |
| | 189,87 | 189,87x5,34mm | 451892 |
| | 221,62 | 221,62x5,34mm | 451893 |
| | 253,37 | 253,37x5,34mm | 451894 |
| | 266,07 | 266,07x5,34mm | 451895 |
| 5,70 | 69,20 | 69,20x5,70mm | 451896 |
| | 99,20 | 99,20x5,70mm | 451897 |
| | 164,20 | 164,20x5,70mm | 451898 |
| 6,00 | 70,00 | 70,00x6,00mm | 451899 |
| | 108,00 | 108,00x6,00mm | 451900 |
| | 145,00 | 145,00x6,00mm | 451901 |
| | 510,00 | 510,00x6,00mm | 451902 |
| 6,99 | 168,28 | 168,28x6,99mm | 451903 |
| | 297,82 | 297,82x6,99mm | 451904 |
| | 393,07 | 393,07x6,99mm | 451905 |
| | 405,26 | 405,26x6,99mm | 451906 |
| | 430,66 | 430,66x6,99mm | 451907 |



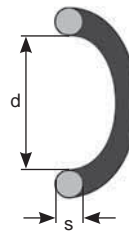
13.7 O-Ringe O-Rings

EPDM, 70 Shore

Ø Schnur (s)

Ø Corde (s)

1,00 - 6,99 mm



| s mm | d mm | Prod-No | Art-No |
|-------------|---------|----------------------|--------|
| 1,00 | 4,00 | 4,00x1,00mm | 451928 |
| 1,50 | 4,00 | 4,00x1,50mm | 451929 |
| | 5,00 | 5,00x1,50mm | 451930 |
| | 5,50 | 5,50x1,50mm | 451931 |
| | 7,00 | 7,00x1,50mm | 451932 |
| | 10,00 | 10,00x1,50mm | 451933 |
| 1,78 | 2,90 | 2,90x1,78mm | 451934 |
| | 3,68 | 3,68x1,78mm | 451935 |
| | 5,28 | 5,28x1,78mm | 451936 |
| | 6,07 | 6,07x1,78mm | 451937 |
| | 7,65 | 7,65x1,78mm | 451938 |
| | 8,73 | 8,73x1,78mm | 451939 |
| | 9,25 | 9,25x1,78mm | 451940 |
| | 15,60 | 15,60x1,78mm | 451941 |
| | 21,95 | 21,95x1,78mm | 451942 |
| | 26,70 | 26,70x1,78mm | 451943 |
| | 28,30 | 28,30x1,78mm | 451944 |
| | 34,65 | 34,65x1,78mm | 451945 |
| | 47,35 | 47,35x1,78mm | 451946 |
| | 72,75 | 72,75x1,78mm | 451947 |
| 2,00 | 5,00 | 5,00x2,00mm | 451948 |
| | 8,00 | 8,00x2,00mm | 451949 |
| | 10,00 | 10,00x2,00mm | 451950 |
| | 12,00 | 12,00x2,00mm | 451951 |
| | 18,00 | 18,00x2,00mm | 451952 |
| | 36,00 | 36,00x2,00mm | 451953 |
| 2,40 | 15,30 | 15,30x2,40mm | 451954 |
| 2,50 | 10,00 | 10,00x2,50mm | 451955 |
| | 15,00 | 15,00x2,50mm | 451956 |
| | 16,00 | 16,00x2,50mm | 451957 |
| | 18,00 | 18,00x2,50mm | 451958 |
| 2,62 | 9,19 | 9,19x2,62mm | 451959 |
| | 10,77 | 10,77x2,62mm | 451960 |
| | 13,94 | 13,94x2,62mm | 451961 |
| | 17,12 | 17,12x2,62mm | 451962 |
| | 18,72 | 18,72x2,62mm | 451963 |
| | 25,07 | 25,07x2,62mm | 451964 |
| | 29,82 | 29,82x2,62mm | 451965 |
| | 32,99 | 32,99x2,62mm | 451966 |
| | 34,59 | 34,59x2,62mm | 451967 |
| | 37,77 | 37,77x2,62mm | 451968 |
| | 39,34 | 39,34x2,62mm | 451969 |
| | 44,12 | 44,12x2,62mm | 451970 |
| | 53,64 | 53,64x2,62mm | 451971 |
| | 55,25 | 55,25x2,62mm | 451972 |
| | 75,87 | 75,87x2,62mm | 451973 |
| | 88,57 | 88,57x2,62mm | 451974 |
| | 183,82 | 183,82x2,62mm | 451975 |

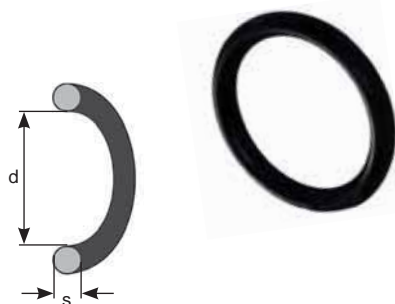
| s mm | d mm | Prod-No | Art-No |
|-------------|---------|----------------------|--------|
| 3,00 | 12,00 | 12,00x3,00mm | 451976 |
| | 15,00 | 15,00x3,00mm | 451977 |
| | 18,00 | 18,00x3,00mm | 451978 |
| | 24,00 | 24,00x3,00mm | 451979 |
| | 30,00 | 30,00x3,00mm | 451980 |
| | 36,00 | 36,00x3,00mm | 451981 |
| | 40,00 | 40,00x3,00mm | 451982 |
| | 50,00 | 50,00x3,00mm | 451983 |
| | 54,50 | 54,50x3,00mm | 451984 |
| | 60,00 | 60,00x3,00mm | 451985 |
| | 65,00 | 65,00x3,00mm | 451986 |
| | 78,00 | 78,00x3,00mm | 451987 |
| | 84,50 | 84,50x3,00mm | 451988 |
| | 104,50 | 104,50x3,00mm | 451989 |
| | 174,00 | 174,00x3,00mm | 451990 |
| 3,53 | 18,64 | 18,64x3,53mm | 451991 |
| | 21,82 | 21,82x3,53mm | 451992 |
| | 23,39 | 23,39x3,53mm | 451993 |
| | 24,99 | 24,99x3,53mm | 451994 |
| | 26,57 | 26,57x3,53mm | 451995 |
| | 28,17 | 28,17x3,53mm | 451996 |
| | 31,34 | 31,34x3,53mm | 451997 |
| | 32,92 | 32,92x3,53mm | 451998 |
| | 37,69 | 37,69x3,53mm | 451999 |
| | 59,92 | 59,92x3,53mm | 452000 |
| | 63,09 | 63,09x3,53mm | 452001 |
| | 88,49 | 88,49x3,53mm | 452002 |
| | 98,02 | 98,02x3,53mm | 452003 |
| | 104,37 | 104,37x3,53mm | 452004 |
| | 171,04 | 171,04x3,53mm | 452005 |
| | 190,09 | 190,09x3,53mm | 452006 |
| | 202,79 | 202,79x3,53mm | 452007 |
| | 221,84 | 221,84x3,53mm | 452008 |
| 4,00 | 53,00 | 53,00x4,00mm | 452009 |
| 5,33 | 37,47 | 37,47x5,33mm | 452010 |
| | 40,64 | 40,64x5,33mm | 452011 |
| | 50,17 | 50,17x5,33mm | 452012 |
| | 69,22 | 69,22x5,33mm | 452013 |
| | 189,87 | 189,87x5,33mm | 452014 |
| | 208,92 | 208,92x5,33mm | 452015 |
| 6,99 | 202,57 | 202,57x6,99mm | 452016 |
| | 215,27 | 215,27x6,99mm | 452017 |

13.8 O-Ring Sortimente Assortiments de O-Rings

O-Ringe mit metrischen Massen - 70 Shore O-Rings avec dimensions métriques - 70 Shore

Material / Matériel:
Nitril, 70 Shore

Koffer / Coffret:
413 x 330 x 57 mm
Polypropylen, anthrazit
Polypropylène, anthracite



| d Ø innen/intérieur mm | s Ø Schnur/corde mm | Inhalt Contenu Stück/pièces | Prod-No | Art-No |
|------------------------------|---------------------------|-----------------------------------|----------------------------|--------|
| 3,0 bis/jusqu'à 44,0 | 1,5 bis/jusqu'à 4,0 | 520 | SORT OR 70SH NR30 M | 451415 |

Inhalt Sortiment Contenu assortiment

| Stück pièces | Ø innen Ø intérieur | Prod-No | Art-No |
|------------------|------------------------|--------------|--------|
| s 1,50 mm | | | |
| 20 | 3,00 | 3,00x1,50mm | 450055 |
| 20 | 5,00 | 5,00x1,50mm | 450057 |
| 20 | 7,00 | 7,00x1,50mm | 450059 |
| 20 | 9,00 | 9,00x1,50mm | 450061 |
| 20 | 11,00 | 11,00x1,50mm | 450608 |
| s 2,00 mm | | | |
| 20 | 6,00 | 6,00x2,00mm | 450147 |
| 20 | 8,00 | 8,00x2,00mm | 450149 |
| 20 | 10,00 | 10,00x2,00mm | 450151 |
| 20 | 12,00 | 12,00x2,00mm | 450153 |
| 20 | 14,00 | 14,00x2,00mm | 450155 |
| 10 | 18,00 | 18,00x2,00mm | 450159 |
| 10 | 20,00 | 20,00x2,00mm | 450161 |
| s 2,40 mm | | | |
| 10 | 6,30 | 6,30x2,40mm | 450197 |
| 10 | 8,30 | 8,30x2,40mm | 450199 |
| 10 | 11,30 | 11,30x2,40mm | 450202 |
| 10 | 13,30 | 13,30x2,40mm | 450204 |
| 10 | 17,30 | 17,30x2,40mm | 450208 |
| s 2,50 mm | | | |
| 10 | 5,00 | 5,00x2,50mm | 450215 |
| 10 | 10,00 | 10,00x2,50mm | 450220 |
| 10 | 12,00 | 12,00x2,50mm | 450222 |
| 10 | 15,00 | 15,00x2,50mm | 450225 |

| Stück pièces | Ø innen Ø intérieur | Prod-No | Art-No |
|------------------|------------------------|--------------|--------|
| s 3,00 mm | | | |
| 10 | 10,00 | 10,00x3,00mm | 450309 |
| 10 | 12,00 | 12,00x3,00mm | 450311 |
| 10 | 14,00 | 14,00x3,00mm | 450313 |
| 10 | 16,00 | 16,00x3,00mm | 450315 |
| 10 | 18,00 | 18,00x3,00mm | 450317 |
| 10 | 19,50 | 19,50x3,00mm | 450806 |
| 10 | 20,00 | 20,00x3,00mm | 450319 |
| 10 | 22,00 | 22,00x3,00mm | 450321 |
| 10 | 25,00 | 25,00x3,00mm | 450324 |
| 10 | 28,00 | 28,00x3,00mm | 450327 |
| 10 | 30,00 | 30,00x3,00mm | 450329 |
| 10 | 32,00 | 32,00x3,00mm | 450331 |
| 10 | 36,00 | 36,00x3,00mm | 450335 |
| s 4,00 mm | | | |
| 10 | 25,00 | 25,00x4,00mm | 450463 |
| 10 | 30,00 | 30,00x4,00mm | 450467 |
| 10 | 32,00 | 32,00x4,00mm | 450468 |
| 10 | 34,00 | 34,00x4,00mm | 450469 |
| 10 | 36,00 | 36,00x4,00mm | 450471 |
| 10 | 38,00 | 38,00x4,00mm | 450473 |
| 10 | 40,00 | 40,00x4,00mm | 450474 |
| 10 | 44,00 | 44,00x4,00mm | 450476 |

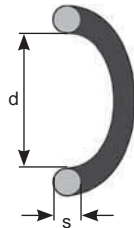
13.8 O-Ring Sortimente

Assortiments de O-Rings

O-Ringe mit metrischen Massen - 70 Shore O-Rings avec dimensions métriques - 70 Shore

Material / Matériel:
Nitril, 70 Shore

Koffer / Coffret:
413 x 330 x 57 mm
Polypropylen, anthrazit
Polypropylène, anthracite



| d Ø innen/intérieur mm | s Ø Schnur/corde mm | Inhalt Contenu Stück/pièces | Prod-No | Art-No |
|------------------------------|---------------------------|-----------------------------------|----------------------------|--------|
| 20,0 bis/jusqu'à 50,0 | 4,5 bis/jusqu'à 6,0 | 140 | SORT OR 70SH NR40 M | 451416 |

Inhalt Sortiment Contenu assortiment

| Stück pièces | Ø innen Ø intérieur | Prod-No | Art-No |
|------------------|------------------------|--------------|--------|
| s 4,50 mm | | | |
| 10 | 20,00 | 20,00x4,50mm | 450851 |
| 10 | 25,00 | 25,00x4,50mm | 450859 |
| 10 | 30,00 | 30,00x4,50mm | 450867 |
| 10 | 35,00 | 35,00x4,50mm | 450874 |
| 10 | 40,00 | 40,00x4,50mm | 450881 |
| s 5,00 mm | | | |
| 10 | 25,00 | 25,00x5,00mm | 450501 |
| 10 | 30,00 | 30,00x5,00mm | 450503 |
| 10 | 35,00 | 35,00x5,00mm | 450505 |
| 10 | 40,00 | 40,00x5,00mm | 450507 |
| 10 | 45,00 | 45,00x5,00mm | 450764 |
| 10 | 50,00 | 50,00x5,00mm | 450509 |
| s 6,00 mm | | | |
| 10 | 30,00 | 30,00x6,00mm | 451021 |
| 10 | 40,00 | 40,00x6,00mm | 451032 |
| 10 | 50,00 | 50,00x6,00mm | 451045 |

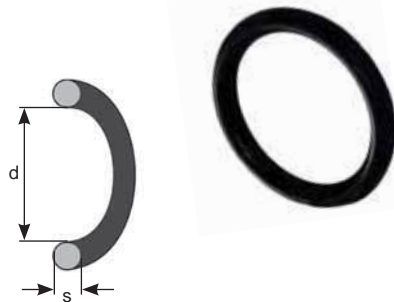
13.8 O-Ring Sortiment

Assortiments de O-Rings

O-Ringe mit zölligen Massen - 70 Shore
O-Rings avec dimensions en pouce - 70 Shore

Material / Matériel:
Nitril, 70 Shore

Koffer / Coffret:
 413 x 330 x 57 mm
 Polypropylen, anthrazit
 Polypropylène, anthracite



| d Ø innen/intérieur mm | s Ø Schnur/corde mm | Inhalt Contenu Stück/pièces | Prod-No | Art-No |
|------------------------------|---------------------------|-----------------------------------|----------------------------|--------|
| 2,90 bis/jusqu'à 44,04 | 1,78 bis/jusqu'à 3,53 | 570 | SORT OR 70SH NR10 Z | 451413 |

Inhalt Sortiment
 Contenu assortiment

| Stück pièces | Ø innen Ø intérieur | Prod-No | Art-No |
|------------------|------------------------|--------------|--------|
| s 1,78 mm | | | |
| 20 | 2,90 | 2,90x1,78mm | 450097 |
| 20 | 3,69 | 3,69x1,78mm | 450099 |
| 20 | 4,48 | 4,48x1,78mm | 450100 |
| 20 | 5,28 | 5,28x1,78mm | 450101 |
| 20 | 6,07 | 6,07x1,78mm | 450102 |
| 20 | 7,66 | 7,66x1,78mm | 450105 |
| 20 | 9,25 | 9,25x1,78mm | 450108 |
| 20 | 10,82 | 10,82x1,78mm | 450109 |
| 20 | 12,42 | 12,42x1,78mm | 450111 |
| 20 | 14,00 | 14,00x1,78mm | 450112 |
| 10 | 15,60 | 15,60x1,78mm | 450113 |
| 10 | 17,17 | 17,17x1,78mm | 450114 |
| 10 | 18,77 | 18,77x1,78mm | 450115 |
| 10 | 20,35 | 20,35x1,78mm | 450116 |
| 10 | 21,95 | 21,95x1,78mm | 450117 |
| s 2,62 mm | | | |
| 10 | 9,19 | 9,19x2,62mm | 450245 |
| 10 | 10,78 | 10,78x2,62mm | 450247 |
| 10 | 12,37 | 12,37x2,62mm | 450249 |
| 10 | 13,95 | 13,95x2,62mm | 450251 |
| 10 | 15,54 | 15,54x2,62mm | 450253 |
| 10 | 17,13 | 17,13x2,62mm | 450255 |
| 10 | 18,72 | 18,72x2,62mm | 450257 |
| 10 | 20,29 | 20,29x2,62mm | 450258 |
| 10 | 21,89 | 21,89x2,62mm | 450260 |
| 10 | 23,47 | 23,47x2,62mm | 450262 |

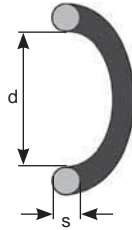
| Stück pièces | Ø innen Ø intérieur | Prod-No | Art-No |
|------------------|------------------------|--------------|--------|
| s 2,62 mm | | | |
| 10 | 25,07 | 25,07x2,62mm | 450264 |
| 10 | 26,65 | 26,65x2,62mm | 450265 |
| 10 | 28,25 | 28,25x2,62mm | 450266 |
| 10 | 29,82 | 29,82x2,62mm | 450267 |
| 10 | 31,42 | 31,42x2,62mm | 450268 |
| 10 | 32,99 | 32,99x2,62mm | 450269 |
| 10 | 34,59 | 34,59x2,62mm | 450270 |
| s 3,53 mm | | | |
| 10 | 18,64 | 18,64x3,53mm | 450378 |
| 10 | 20,22 | 20,22x3,53mm | 450379 |
| 10 | 21,82 | 21,82x3,53mm | 450380 |
| 10 | 23,40 | 23,40x3,53mm | 450381 |
| 10 | 24,99 | 24,99x3,53mm | 450382 |
| 10 | 26,58 | 26,58x3,53mm | 450384 |
| 10 | 28,17 | 28,17x3,53mm | 450385 |
| 10 | 29,75 | 29,75x3,53mm | 450386 |
| 10 | 31,34 | 31,34x3,53mm | 450387 |
| 10 | 32,93 | 32,93x3,53mm | 450388 |
| 10 | 34,52 | 34,52x3,53mm | 450389 |
| 10 | 36,10 | 36,10x3,53mm | 450390 |
| 10 | 37,69 | 37,69x3,53mm | 450391 |
| 10 | 40,86 | 40,86x3,53mm | 450393 |
| 10 | 44,04 | 44,04x3,53mm | 450396 |

13.8 O-Ring Sortimente Assortiments de O-Rings

O-Ringe mit zölligen Massen - 70 Shore O-Rings avec dimensions en pouce - 70 Shore

Material / Matériel:
Nitril, 70 Shore

Koffer / Coffret:
413 x 330 x 57 mm
Polypropylen, anthrazit
Polypropylène, anthracite



| d Ø innen/intérieur mm | s Ø Schnur/corde mm | Inhalt Contenu Stück/pièces | Prod-No | Art-No |
|------------------------------|---------------------------|-----------------------------------|----------------------------|--------|
| 37,77 bis/jusqu'à 59,69 | 2,62 bis/jusqu'à 5,34 | 130 | SORT OR 70SH NR20 Z | 451414 |

Inhalt Sortiment Contenu assortiment

| Stück pièces | Ø innen Ø intérieur | Prod-No | Art-No |
|------------------|------------------------|--------------|--------|
| s 2,62 mm | | | |
| 10 | 37,77 | 37,77x2,62mm | 450272 |
| 10 | 39,34 | 39,34x2,62mm | 450273 |
| 10 | 44,12 | 44,12x2,62mm | 450276 |
| 10 | 50,47 | 50,47x2,62mm | 450280 |
| 10 | 55,25 | 55,25x2,62mm | 450283 |
| s 3,53 mm | | | |
| 10 | 47,22 | 47,22x3,53mm | 450398 |
| 10 | 50,39 | 50,39x3,53mm | 450400 |
| 10 | 55,56 | 55,56x3,53mm | 450403 |
| s 5.34 mm | | | |
| 10 | 37,47 | 37,47x5,34mm | 450514 |
| 10 | 40,64 | 40,64x5,34mm | 450515 |
| 10 | 46,99 | 46,99x5,34mm | 450517 |
| 10 | 50,17 | 50,17x5,34mm | 450518 |
| 10 | 59,69 | 59,69x5,34mm | 450521 |

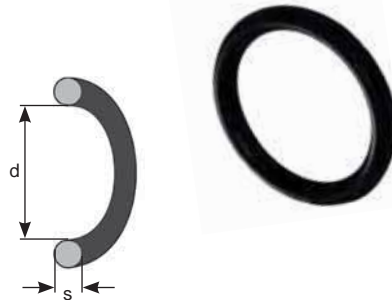
13.8 O-Ring Sortimente

Assortiments de O-Rings

O-Ringe mit metrischen Massen - 90 Shore O-Rings avec dimensions métriques - 90 Shore

Material / Matériel:
Nitril, 90 Shore

Koffer / Coffret:
413 x 330 x 57 mm
Polypropylen, anthrazit
Polypropylène, anthracite



| d Ø innen/intérieur mm | s Ø Schnur/corde mm | Inhalt Contenu Stück/pièces | Prod-No | Art-No |
|------------------------------|---------------------------|-----------------------------------|----------------------------|--------|
| 3,0 bis/jusqu'à 44,0 | 1,5 bis/jusqu'à 4,0 | 520 | SORT OR 90SH NR60 M | 451570 |

Inhalt Sortiment Contenu assortiment

| Stück pièces | Ø innen Ø intérieur | Prod-No | Art-No |
|------------------|------------------------|--------------|--------|
| s 1,50 mm | | | |
| 20 | 3,00 | 3,00x1,50mm | 451465 |
| 20 | 5,00 | 5,00x1,50mm | 451466 |
| 20 | 7,00 | 7,00x1,50mm | 451467 |
| 20 | 9,00 | 9,00x1,50mm | 451468 |
| 20 | 11,00 | 11,00x1,50mm | 451469 |
| s 2,00 mm | | | |
| 20 | 6,00 | 6,00x2,00mm | 451482 |
| 20 | 8,00 | 8,00x2,00mm | 451483 |
| 20 | 10,00 | 10,00x2,00mm | 451484 |
| 20 | 12,00 | 12,00x2,00mm | 451485 |
| 20 | 14,00 | 14,00x2,00mm | 451486 |
| 10 | 20,00 | 20,00x2,00mm | 451558 |
| s 2,40 mm | | | |
| 10 | 6,30 | 6,30x2,40mm | 451487 |
| 10 | 8,30 | 8,30x2,40mm | 451488 |
| 10 | 11,30 | 11,30x2,40mm | 451489 |
| 10 | 13,30 | 13,30x2,40mm | 451490 |
| 10 | 17,30 | 17,30x2,40mm | 451491 |
| s 2,50 mm | | | |
| 10 | 5,00 | 5,00x2,50mm | 451492 |
| 10 | 7,00 | 7,00x2,50mm | 451493 |
| 10 | 10,00 | 10,00x2,50mm | 451494 |
| 10 | 12,00 | 12,00x2,50mm | 451495 |
| 10 | 15,00 | 15,00x2,50mm | 451496 |
| 10 | 20,00 | 20,00x2,50mm | 451181 |

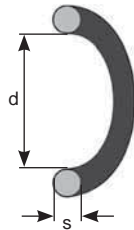
| Stück pièces | Ø innen Ø intérieur | Prod-No | Art-No |
|------------------|------------------------|--------------|--------|
| s 3,00 mm | | | |
| 10 | 10,00 | 10,00x3,00mm | 451505 |
| 10 | 12,00 | 12,00x3,00mm | 451506 |
| 10 | 14,00 | 14,00x3,00mm | 451507 |
| 10 | 16,00 | 16,00x3,00mm | 451508 |
| 10 | 18,00 | 18,00x3,00mm | 451509 |
| 10 | 20,20 | 20,20x3,00mm | 451510 |
| 10 | 22,20 | 22,20x3,00mm | 451511 |
| 10 | 24,20 | 24,20x3,00mm | 451512 |
| 10 | 26,20 | 26,20x3,00mm | 451513 |
| 10 | 30,20 | 30,20x3,00mm | 451514 |
| 10 | 32,00 | 32,00x3,00mm | 451559 |
| 10 | 36,00 | 36,00x3,00mm | 451560 |
| s 4,00 mm | | | |
| 10 | 25,00 | 25,00x4,00mm | 451561 |
| 10 | 30,00 | 30,00x4,00mm | 451562 |
| 10 | 32,00 | 32,00x4,00mm | 451563 |
| 10 | 34,00 | 34,00x4,00mm | 451564 |
| 10 | 36,00 | 36,00x4,00mm | 451565 |
| 10 | 38,00 | 38,00x4,00mm | 451566 |
| 10 | 40,00 | 40,00x4,00mm | 451567 |
| 10 | 44,00 | 44,00x4,00mm | 451568 |

13.8 O-Ring Sortimente Assortiments de O-Rings

O-Ringe mit zölligen Massen - 90 Shore
O-Rings avec dimensions en pouce - 90 Shore

Material / Matériel:
Nitril, 90 Shore

Koffer / Coffret:
413 x 330 x 57 mm
Polypropylen, anthrazit
Polypropylène, anthracite



| d Ø innen/intérieur mm | s Ø Schnur/corde mm | Inhalt Contenu Stück/pièces | Prod-No | Art-No |
|------------------------------|---------------------------|-----------------------------------|----------------------------|--------|
| 3,68 bis/jusqu'à 47,22 | 1,78 bis/jusqu'à 5,34 | 535 | SORT OR 90SH NR50 Z | 451569 |

Inhalt Sortiment
Contenu assortiment

| Stück pièces | Ø innen Ø intérieur | Prod-No | Art-No |
|------------------|------------------------|--------------|--------|
| s 1,78 mm | | | |
| 20 | 3,68 | 3,68x1,78mm | 451471 |
| 20 | 4,48 | 4,48x1,78mm | 451472 |
| 20 | 5,28 | 5,28x1,78mm | 451473 |
| 20 | 6,07 | 6,07x1,78mm | 451474 |
| 20 | 7,66 | 7,66x1,78mm | 451475 |
| 20 | 9,25 | 9,25x1,78mm | 451476 |
| 20 | 10,82 | 10,82x1,78mm | 451417 |
| 20 | 12,42 | 12,42x1,78mm | 451477 |
| 20 | 15,60 | 15,60x1,78mm | 451420 |
| 20 | 17,16 | 17,16x1,78mm | 451478 |
| 10 | 18,77 | 18,77x1,78mm | 451479 |
| 10 | 20,35 | 20,35x1,78mm | 451480 |
| 10 | 21,95 | 21,95x1,78mm | 451481 |
| s 2,62 mm | | | |
| 10 | 10,78 | 10,78x2,62mm | 451498 |
| 10 | 12,37 | 12,37x2,62mm | 451499 |
| 10 | 13,95 | 13,95x2,62mm | 451185 |
| 10 | 15,54 | 15,54x2,62mm | 451500 |
| 10 | 17,12 | 17,12x2,62mm | 451182 |
| 10 | 18,72 | 18,72x2,62mm | 451421 |
| 10 | 20,29 | 20,29x2,62mm | 451419 |
| 10 | 21,89 | 21,89x2,62mm | 451501 |
| 10 | 23,47 | 23,47x2,62mm | 451502 |
| 10 | 26,65 | 26,65x2,62mm | 451184 |
| 10 | 28,25 | 28,25x2,62mm | 451503 |
| 10 | 29,82 | 29,82x2,62mm | 451183 |

| Stück pièces | Ø innen Ø intérieur | Prod-No | Art-No |
|------------------|------------------------|--------------|--------|
| s 2,62 mm | | | |
| 10 | 31,42 | 31,42x2,62mm | 451425 |
| 10 | 33,00 | 33,00x2,62mm | 451504 |
| 10 | 34,60 | 34,60x2,62mm | 451429 |
| s 3,53 mm | | | |
| 10 | 20,22 | 20,22x3,53mm | 451515 |
| 10 | 21,82 | 21,82x3,53mm | 451516 |
| 10 | 24,99 | 24,99x3,53mm | 451518 |
| 10 | 26,58 | 26,58x3,53mm | 451519 |
| 10 | 28,17 | 28,17x3,53mm | 451520 |
| 10 | 29,75 | 29,75x3,53mm | 451424 |
| 10 | 32,92 | 32,92x3,53mm | 451522 |
| 10 | 34,52 | 34,52x3,53mm | 451523 |
| 10 | 36,10 | 36,10x3,53mm | 451524 |
| 10 | 37,69 | 37,69x3,53mm | 451525 |
| 5 | 40,87 | 40,87x3,53mm | 451526 |
| 5 | 44,04 | 44,04x3,53mm | 451527 |
| 5 | 47,22 | 47,22x3,53mm | 451528 |
| s 5,34 mm | | | |
| 5 | 40,65 | 40,65x5,34mm | 451531 |
| 5 | 43,82 | 43,82x5,34mm | 451532 |

13.8 O-Ring Sortimente

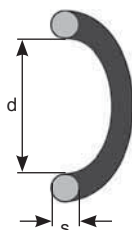
Assortiments de O-Rings

O-Ringe mit zölligen Massen - 90 Shore

O-Rings avec dimensions métriques - 90 Shore

Material / Matériel:
Nitril, 90 Shore

Koffer / Coffret:
260 x 215 x 35 mm
Hart-PVC, grau
PVC dur, gris



| d Ø innen/intérieur mm | s Ø Schnur/corde mm | Inhalt Contenu Stück/pièces | Prod-No | Art-No |
|------------------------------|---------------------------|-----------------------------------|----------------------------|--------|
| 2,90 bis/jusqu'à 28,17 | 1,78 bis/jusqu'à 3,53 | 340 | SORT OR 90SH A Zoll | 451462 |

Inhalt Sortiment

Contenu assortiment

| Stück pièces | Ø innen Ø intérieur | Prod-No | Art-No |
|------------------|------------------------|--------------|--------|
| s 1,78 mm | | | |
| 20 | 2,90 | 2,90x1,78mm | 451470 |
| 20 | 3,68 | 3,68x1,78mm | 451471 |
| 20 | 4,48 | 4,48x1,78mm | 451472 |
| 20 | 5,28 | 5,28x1,78mm | 451473 |
| 20 | 6,07 | 6,07x1,78mm | 451474 |
| 20 | 7,66 | 7,66x1,78mm | 451475 |
| 20 | 9,25 | 9,25x1,78mm | 451476 |
| 15 | 10,82 | 10,82x1,78mm | 451417 |
| 15 | 12,42 | 12,42x1,78mm | 451477 |
| 10 | 14,00 | 14,00x1,78mm | 451428 |
| 10 | 15,60 | 15,60x1,78mm | 451420 |
| 5 | 17,16 | 17,16x1,78mm | 451478 |
| 5 | 18,77 | 18,77x1,78mm | 451479 |
| s 2,62 mm | | | |
| 15 | 9,19 | 9,19x2,62mm | 451497 |
| 15 | 10,78 | 10,78x2,62mm | 451498 |
| 15 | 12,37 | 12,37x2,62mm | 451499 |
| 15 | 13,95 | 13,95x2,62mm | 451185 |
| 10 | 15,54 | 15,54x2,62mm | 451500 |
| 10 | 17,12 | 17,12x2,62mm | 451182 |
| 10 | 18,72 | 18,72x2,62mm | 451421 |
| 5 | 20,29 | 20,29x2,62mm | 451419 |
| 5 | 21,89 | 21,89x2,62mm | 451501 |
| 5 | 23,47 | 23,47x2,62mm | 451502 |

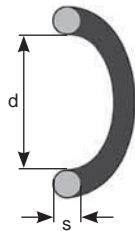
| Stück pièces | Ø innen Ø intérieur | Prod-No | Art-No |
|------------------|------------------------|--------------|--------|
| s 3,53 mm | | | |
| 5 | 18,64 | 18,64x3,53mm | 451189 |
| 5 | 20,22 | 20,22x3,53mm | 451515 |
| 5 | 21,82 | 21,82x3,53mm | 451516 |
| 5 | 23,40 | 23,40x3,53mm | 451517 |
| 5 | 24,99 | 24,99x3,53mm | 451518 |
| 5 | 26,58 | 26,58x3,53mm | 451519 |
| 5 | 28,17 | 28,17x3,53mm | 451520 |

13.8 O-Ring Sortimente Assortiments de O-Rings

O-Ringe mit zölligen Massen - 90 Shore O-Rings avec dimensions en pouce - 90 Shore

Material / Matériel:
Nitril, 90 Shore

Koffer / Coffret:
350 x 230 x 65 mm
Hart-PVC, rot
PVC dur, rouge



| d Ø innen/intérieur mm | s Ø Schnur/corde mm | Inhalt Contenu Stück/pièces | Prod-No | Art-No |
|------------------------------|---------------------------|-----------------------------------|----------------------------|--------|
| 20,35 bis/jusqu'à 50,16 | 1,78 bis/jusqu'à 5,34 | 275 | SORT OR 90SH B Zoll | 451463 |

Inhalt Sortiment Contenu assortiment

| Stück pièces | Ø innen Ø intérieur | Prod-No | Art-No |
|------------------|------------------------|--------------|--------|
| s 1,78 mm | | | |
| 15 | 20,35 | 20,35x1,78mm | 451480 |
| 15 | 21,95 | 21,95x1,78mm | 451481 |
| s 2,62 mm | | | |
| 15 | 25,07 | 25,07x2,62mm | 451423 |
| 15 | 26,65 | 26,65x2,62mm | 451184 |
| 15 | 28,25 | 28,25x2,62mm | 451503 |
| 15 | 29,82 | 29,82x2,62mm | 451183 |
| 10 | 31,42 | 31,42x2,62mm | 451425 |
| 10 | 33,00 | 33,00x2,62mm | 451504 |
| 10 | 34,60 | 34,60x2,62mm | 451429 |
| s 3,53 mm | | | |
| 15 | 29,75 | 29,75x3,53mm | 451424 |
| 15 | 31,34 | 31,34x3,53mm | 451521 |
| 15 | 32,92 | 32,92x3,53mm | 451522 |
| 10 | 34,52 | 34,52x3,53mm | 451523 |
| 10 | 36,10 | 36,10x3,53mm | 451524 |
| 10 | 37,69 | 37,69x3,53mm | 451525 |
| 10 | 40,87 | 40,87x3,53mm | 451526 |
| 10 | 44,04 | 44,04x3,53mm | 451527 |
| 10 | 47,22 | 47,22x3,53mm | 451528 |
| 10 | 50,40 | 50,40x3,53mm | 451529 |

| Stück pièces | Ø innen Ø intérieur | Prod-No | Art-No |
|------------------|------------------------|--------------|--------|
| s 5,34 mm | | | |
| 10 | 37,47 | 37,47x5,34mm | 451530 |
| 10 | 40,65 | 40,65x5,34mm | 451531 |
| 10 | 43,82 | 43,82x5,34mm | 451532 |
| 5 | 47,00 | 47,00x5,34mm | 451533 |
| 5 | 50,16 | 50,16x5,34mm | 451534 |

13.8 O-Ring Sortimente

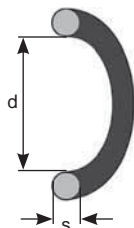
Assortiments de O-Rings

O-Ringe mit metrischen Massen - 90 Shore

O-Rings avec dimensions métrique - 90 Shore

Material / Matériel:
Nitril, 90 Shore

Koffer / Coffret:
260 x 215 x 35 mm
Hart-PVC, grau
PVC dur, gris



| d Ø innen/intérieur mm | s Ø Schnur/corde mm | Inhalt Contenu Stück/pièces | Prod-No | Art-No |
|------------------------------|---------------------------|-----------------------------------|----------------------------|--------|
| 3,00 bis/jusqu'à 30,20 | 1,50 bis/jusqu'à 3,00 | 425 | SORT OR 90SH C Metr | 451464 |

Inhalt Sortiment

Contenu assortiment

| Stück pièces | Ø innen Ø intérieur | Prod-No | Art-No |
|------------------|------------------------|--------------|--------|
| s 1,50 mm | | | |
| 20 | 3,00 | 3,00x1,50mm | 451465 |
| 20 | 5,00 | 5,00x1,50mm | 451466 |
| 20 | 7,00 | 7,00x1,50mm | 451467 |
| 20 | 9,00 | 9,00x1,50mm | 451468 |
| 20 | 11,00 | 11,00x1,50mm | 451469 |
| s 2,00 mm | | | |
| 20 | 6,00 | 6,00x2,00mm | 451482 |
| 20 | 8,00 | 8,00x2,00mm | 451483 |
| 20 | 10,00 | 10,00x2,00mm | 451484 |
| 20 | 12,00 | 12,00x2,00mm | 451485 |
| 20 | 14,00 | 14,00x2,00mm | 451486 |
| s 2,40 mm | | | |
| 15 | 6,30 | 6,30x2,40mm | 451487 |
| 15 | 8,30 | 8,30x2,40mm | 451488 |
| 15 | 11,30 | 11,30x2,40mm | 451489 |
| 15 | 13,30 | 13,30x2,40mm | 451490 |
| 15 | 17,30 | 17,30x2,40mm | 451491 |
| s 2,50 mm | | | |
| 15 | 5,00 | 5,00x2,50mm | 451492 |
| 15 | 7,00 | 7,00x2,50mm | 451493 |
| 15 | 10,00 | 10,00x2,50mm | 451494 |
| 15 | 12,00 | 12,00x2,50mm | 451495 |
| 15 | 15,00 | 15,00x2,50mm | 451496 |

| Stück pièces | Ø innen Ø intérieur | Prod-No | Art-No |
|------------------|------------------------|--------------|--------|
| s 3,00 mm | | | |
| 10 | 10,00 | 10,00x3,00mm | 451505 |
| 10 | 12,00 | 12,00x3,00mm | 451506 |
| 10 | 14,00 | 14,00x3,00mm | 451507 |
| 10 | 16,00 | 16,00x3,00mm | 451508 |
| 10 | 18,00 | 18,00x3,00mm | 451509 |
| 5 | 20,20 | 20,20x3,00mm | 451510 |
| 5 | 22,20 | 22,20x3,00mm | 451511 |
| 5 | 24,20 | 24,20x3,00mm | 451512 |
| 5 | 26,20 | 26,20x3,00mm | 451513 |
| 5 | 30,20 | 30,20x3,00mm | 451514 |

13.9 O-Ring Schnur Corde d'O-Ring

O-Ring Schnur - 70 Shore

Meterware

NBR Standardwerkstoff für O-Ringe mit breitem Anwendungsgebiet bei statischen Drücken bis ca. 100 bar

- Beständig gegen mineralische Öle und Fette, Diesel, Heizöl und Wasser
- Nicht beständig gegenüber Kraftstoffen mit hohem Aromatenanteil und Bremsflüssigkeiten auf Glykolbasis
- Nicht ozon- und witterungsbeständig
- Ausschliesslich für statische Anwendungen
- Temperatur: - 25 °C bis + 100 °C
- Normen: DIN 3771, ISO 3601

→ **Achtung**

Bitte exakte Länge angeben

→ Hinweis

Kleber LOCTITE 406 (Art-No. 650215; siehe Seite 542)

O-Ring corde - 70 Shore

au mètre

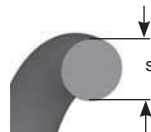
- *Matériau standard NBR pour les joints toriques avec un grand domaine d'applications à des pressions statiques jusqu'à env. 100 bar*
- *Résistant aux huiles et graisses minérales, au diesel, au mazout et à l'eau*
- *Non résistant aux carburants à haute teneur en aromatiques ni aux liquides pour freins à base de glycol*
- *Non résistant à l'ozone ni aux intempéries*
- *Température: - 25 °C jusqu'à + 100 °C*
- *Normes: DIN 3771, ISO 3601*

→ **Attention**

Veillez indiquer la longueur exacte

→ **Remarque**

Colle LOCTITE 406 (Art-No. 650215; voir page 542)



| s mm | Prod-No | Art-No |
|---------|---------|--------|
| 1,00 | 1mm | 450577 |
| 1,55 | 1,55mm | 451536 |
| 1,78 | 1,78mm | 450580 |
| 2,00 | 2mm | 450581 |
| 2,40 | 2,4mm | 450582 |
| 2,50 | 2,5mm | 450583 |
| 2,62 | 2,62mm | 450584 |
| 3,00 | 3mm | 450585 |
| 3,53 | 3,53mm | 450586 |
| 4,00 | 4mm | 450587 |
| 4,50 | 4,5mm | 451407 |
| 5,00 | 5mm | 450588 |
| 5,34 | 5,34mm | 450589 |
| 5,70 | 5,7mm | 450590 |
| 6,00 | 6mm | 450591 |
| 6,99 | 6,99mm | 450592 |
| 8,00 | 8mm | 450593 |
| 10,00 | 10mm | 450594 |

13.9 O-Ring Schnur Corde d'O-Ring

O-Ringschnur Sortiment - 70 Shore Corde d'O-Ring assortiment - 70 Shore

Material / Matériel:
NBR, 70 Shore

Koffer / Coffret:
420 x 250 x 110 mm
Hart-PVC, rot
PVC dur, rouge

Kofferinhalt:

- 14 O-Ring-Schnüre
- Schnur-Ø: 1,78 bis 8 mm
- Länge: jeweils 2 m
- weitere Einzelteile:
Schneideblock, Messer, Rollmeter mit Arretierung (3 m),
Sofort-Klebstoff Loctite 406 (Art-No. 650215)

Contenu de coffret:

- 14 cordes d'O-rings
- Ø du cordes: 1,78 à 8 mm
- Longueur: 2 m chacune
- autres pièces détachées:
appareil de coupe approprié, couteau, mètre à ruban avec
blocage (3 m) colle rapide Loctite 406 (Art-No. 650215)



| Länge Schnur Longueur corde m | s Ø Schnur/corde mm | Inhalt Contenu Stück/pièces | Prod-No | Art-No |
|-------------------------------------|---------------------------|-----------------------------------|------------------------|--------|
| 2,0 | 1,78 bis/jusqu'à 8,00 | 14 | SORT OR REP-SET | 450044 |

Inhalt Sortiment

Contenu assortiment

| s Schnur/Corde mm | Prod-No | Art-No |
|----------------------|---------|--------|
| 1,78 | 1,78mm | 450580 |
| 2,00 | 2mm | 450581 |
| 2,40 | 2,4mm | 450582 |
| 2,62 | 2,62mm | 450584 |
| 3,00 | 3mm | 450585 |
| 3,53 | 3,53mm | 450586 |
| 4,00 | 4mm | 450587 |
| 4,50 | 4,5mm | 451407 |
| 5,00 | 5mm | 450588 |
| 5,34 | 5,34mm | 450589 |
| 5,70 | 5,7mm | 450590 |
| 6,00 | 6mm | 450591 |
| 6,99 | 6,99mm | 450592 |
| 8,00 | 8mm | 450593 |

13.10 Flachdichtungen

Joint^s plat

Kupfer-Dichtringe

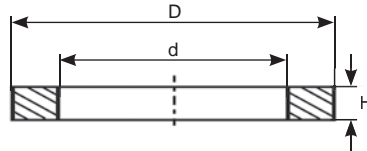
- Vielseitig einsetzbar (bei Armaturen, Leitungen, Pumpen, Automotoren usw.)
- Norm: DIN 7603

Joint^s d'étanchéité en cuivre

- Polyvalent (pour armatures, tubes, pompes, moteurs de voiture, etc.)
- Norme: DIN 7603

Weichgeglüht

Trempe doux



| d mm | D mm | H mm | Prod-No | Art-No |
|---------|---------|---------|-----------------|----------|
| 4,0 | 8,0 | 1,0 | C 4,0/8,0 1,0 | 791182 |
| 5,0 | 7,5 | 1,0 | C 5,0/7,5 1,0 | 791183 |
| | 9,0 | 1,0 | C 5,0/9,0 1,0 | 791184 |
| 5,5 | 8,0 | 1,0 | C 5,5/8,0 1,0 | 791185 |
| 6,0 | 10,0 | 1,5 | C 6,0/10,0 1,5 | 790350 |
| | 14,0 | 1,5 | C 6,0/14,0 1,5 | 791186 |
| 6,5 | 13,0 | 1,0 | C 6,5/13,0 1,0 | 791187 |
| 7,0 | 11,0 | 1,0 | C 7,0/11,0 1,0 | 791188 |
| | 18,0 | 2,0 | C 7,0/18,0 2,0 | 791189 |
| 8,0 | 12,0 | 1,5 | C 8,0/12,0 1,5 | 790351 |
| | 13,0 | 1,5 | C 8,0/13,0 1,5 | 791190 |
| | 14,0 | 1,5 | C 8,0/14,0 1,5 | 790352 |
| | 16,0 | 1,5 | C 8,0/16,0 1,5 | 791191 |
| 9,0 | 13,0 | 1,0 | C 9,0/13,0 1,0 | 791192 |
| | 15,0 | 1,0 | C 9,0/15,0 1,0 | 791193 |
| 9,5 | 20,0 | 2,0 | C 9,5/20,0 2,0 | 791194 |
| 9,7 | 14,0 | 1,0 | C 9,7/14,0 1,0 | 791230 n |
| 9,7 | 15,5 | 2,5 | C 9,7/15,5 2,5 | 790328 |
| 10,0 | 13,5 | 1,0 | C 10,0/13,5 1,0 | 791195 |
| | 14,0 | 1,0 | C 10,0/14,0 1,0 | 791196 |
| | 15,0 | 1,0 | C 10,0/15,0 1,0 | 791197 |
| | 16,0 | 1,5 | C 10,0/16,0 1,5 | 790353 |
| | 18,0 | 1,0 | C 10,0/18,0 1,0 | 791198 |
| | 22,0 | 1,5 | C 10,0/22,0 1,5 | 791199 |
| 11,0 | 16,0 | 1,0 | C 11,0/16,0 1,0 | 791200 |
| | 17,0 | 1,0 | C 11,0/17,0 1,0 | 791201 |
| 12,0 | 16,0 | 1,5 | C 12,0/16,0 1,5 | 790331 |
| | 18,0 | 1,5 | C 12,0/18,0 1,5 | 790354 |
| | 22,0 | 1,0 | C 12,0/22,0 1,0 | 791202 |
| 13,0 | 17,0 | 1,5 | C 13,0/17,0 1,5 | 790332 |
| | 19,0 | 2,0 | C 13,0/19,0 2,0 | 791203 |
| | 22,0 | 2,0 | C 13,0/22,0 2,0 | 791204 |
| 14,0 | 18,0 | 1,5 | C 14,0/18,0 1,5 | 790333 |
| | 20,0 | 1,5 | C 14,0/20,0 1,5 | 790355 |
| | 22,0 | 1,5 | C 14,0/22,0 1,5 | 791205 |
| 15,0 | 21,0 | 1,5 | C 15,0/21,0 1,5 | 791206 |
| 16,0 | 20,0 | 1,5 | C 16,0/20,0 1,5 | 790334 |
| | 22,0 | 1,5 | C 16,0/22,0 1,5 | 790356 |
| | 24,0 | 1,5 | C 16,0/24,0 1,5 | 791207 |

| d mm | D mm | H mm | Prod-No | Art-No |
|---------|---------|---------|-----------------|--------|
| 17,0 | 21,0 | 1,5 | C 17,0/21,0 1,5 | 790335 |
| | 24,0 | 1,5 | C 17,0/24,0 1,5 | 791208 |
| 18,0 | 22,0 | 1,5 | C 18,0/22,0 1,5 | 790336 |
| | 24,0 | 1,5 | C 18,0/24,0 1,5 | 790357 |
| 19,0 | 25,0 | 1,5 | C 19,0/25,0 1,5 | 790337 |
| 19,3 | 26,0 | 2,0 | C 19,3/26,0 2,0 | 791209 |
| 20,0 | 24,0 | 1,5 | C 20,0/24,0 1,5 | 790338 |
| | 26,0 | 1,5 | C 20,0/26,0 1,5 | 791210 |
| 21,0 | 26,0 | 1,5 | C 21,0/26,0 1,5 | 790339 |
| | 27,0 | 1,5 | C 21,0/27,0 1,5 | 791211 |
| 22,0 | 26,0 | 1,5 | C 22,0/26,0 1,5 | 790340 |
| | 30,0 | 1,5 | C 22,0/30,0 1,5 | 791212 |
| | 28,0 | 1,5 | C 22,0/28,0 1,5 | 790358 |
| 23,0 | 28,0 | 2,0 | C 23,0/28,0 2,0 | 790341 |
| 24,0 | 28,0 | 2,0 | C 24,0/28,0 2,0 | 791213 |
| | 30,0 | 2,0 | C 24,0/30,0 2,0 | 790363 |
| | 32,0 | 2,0 | C 24,0/32,0 2,0 | 790620 |
| 26,0 | 31,0 | 2,0 | C 26,0/31,0 2,0 | 790342 |
| | 32,0 | 2,0 | C 26,0/32,0 2,0 | 790343 |
| 27,0 | 32,0 | 2,0 | C 27,0/32,0 2,0 | 790344 |
| 28,5 | 35,0 | 1,5 | C 28,5/35,0 1,5 | 791214 |
| 30,0 | 36,0 | 2,0 | C 30,0/36,0 2,0 | 790618 |
| | 38,0 | 2,0 | C 30,0/38,0 2,0 | 790345 |
| 33,0 | 39,0 | 2,0 | C 33,0/39,0 2,0 | 790346 |
| 35,0 | 42,0 | 2,0 | C 35,0/42,0 2,0 | 791215 |
| 38,0 | 44,0 | 2,0 | C 38,0/44,0 2,0 | 790616 |
| 42,0 | 49,0 | 2,0 | C 42,0/49,0 2,0 | 790347 |
| 45,0 | 52,0 | 2,0 | C 45,0/52,0 2,0 | 790619 |
| 48,0 | 55,0 | 2,0 | C 48,0/55,0 2,0 | 790348 |
| 50,0 | 57,0 | 2,0 | C 50,0/57,0 2,0 | 791216 |
| 52,0 | 60,0 | 2,5 | C 52,0/60,0 2,5 | 791217 |
| 56,0 | 64,0 | 2,5 | C 56,0/64,0 2,5 | 791218 |
| 60,0 | 68,0 | 2,5 | C 60,0/68,0 2,5 | 790349 |

13.10 Flachdichtungen

Jointts plat

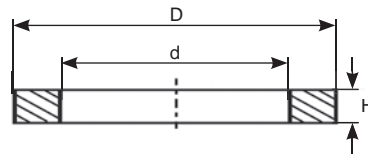
Kupfer-Dichtringe für hohen Druckbereich

- Vielseitig einsetzbar (bei Armaturen, Leitungen, Pumpen, Automotoren usw.)
- Norm: DIN 7603

Jointts d'étanchéité en cuivre pour haute pression de service

- Polyvalent (pour armatures, tubes, pompes, moteurs de voiture, etc.)
- Norme: DIN 7603

Blank, hart
Blanc, dur



| d mm | D mm | H mm | Prod-No | Art-No |
|---------|---------|---------|-----------------|--------|
| 4,0 | 9,0 | 1,0 | C 4,0/9,0 1,0 | 790282 |
| 5,0 | 9,0 | 1,0 | C 5,0/9,0 1,0 | 790283 |
| 6,5 | 13,0 | 1,0 | C 6,5/13,0 1,0 | 790202 |
| 7,0 | 11,0 | 1,0 | C 7,0/11,0 1,0 | 790203 |
| 8,0 | 13,0 | 1,0 | C 8,0/13,0 1,0 | 790204 |
| | 15,0 | 1,0 | C 8,0/15,0 1,0 | 790205 |
| 9,0 | 15,0 | 1,0 | C 9,0/15,0 1,0 | 790206 |
| | 16,5 | 1,0 | C 9,0/16,5 1,0 | 790207 |
| 10,0 | 18,0 | 1,0 | C 10,0/18,0 1,0 | 790287 |
| 11,0 | 18,5 | 1,0 | C 11,0/18,5 1,0 | 790210 |
| 13,0 | 17,0 | 1,0 | C 13,0/17,0 1,0 | 790290 |
| | 22,0 | 1,0 | C 13,0/22,0 1,0 | 790214 |
| | 28,0 | 1,0 | C 13,0/28,0 1,0 | 790215 |
| 15,0 | 22,0 | 1,0 | C 15,0/22,0 1,0 | 790219 |
| | 23,0 | 1,0 | C 15,0/23,0 1,0 | 790220 |
| 16,0 | 23,0 | 1,0 | C 16,0/23,0 1,0 | 790223 |
| | 24,0 | 1,0 | C 16,0/24,0 1,0 | 790224 |
| 18,0 | 26,0 | 1,0 | C 18,0/26,0 1,0 | 790294 |
| 19,0 | 27,0 | 1,0 | C 19,0/27,0 1,0 | 790229 |
| 20,0 | 25,0 | 1,0 | C 20,0/25,0 1,0 | 790295 |
| | 28,0 | 1,0 | C 20,0/28,0 1,0 | 790231 |
| 23,0 | 31,0 | 1,0 | C 23,0/31,0 1,0 | 790237 |
| 24,0 | 32,0 | 1,0 | C 24,0/32,0 1,0 | 790239 |
| 25,0 | 32,0 | 1,0 | C 25,0/32,0 1,0 | 790241 |

13.10 Flachdichtungen

Joints plat

Verbund-Dichtringe

- Dichtung für Anwendungen wo Kupferscheiben ungeeignet sind
- Selbstzentrierende Stahl-Gummi Verbund-Dichtring

Material

Stahlring: **Edelstahl** (1.4401); Dichtlippe: **FKM**

Anwendungsgebiete:

Für sehr hohe Anzugs-Drehmomente und überall wo ein Nachziehen der Verschraubung unerwünscht ist

Joints d'étanchéité composés

- Joint pour des applications aux lesquels les rondelles en cuivre ne conviennent pas
- Joint en acier-caoutchouc composite à auto-centrage

Matériel

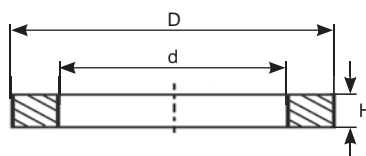
Anneau: **Acier inoxydable** (1.4401); Joint: **FKM**

Domaines d'utilisation:

Pour des couples de serrage très élevés et partout où un resserrage du vissage n'est pas souhaité

Serie/Série:

IVDS



| für Gewinde pour Filetage BSPP | d mm | D mm | H mm | Temperatur Température °C | Prod-No | Art-No |
|--------------------------------------|---------|---------|---------|---------------------------------|--------------------|--------|
| G1/4 | 13,7 | 20,6 | 2,0 | - 25 bis/jusqu'à + 200 | IVDS-04 FKM | 580670 |
| G3/8 | 17,3 | 23,8 | 2,0 | - 25 bis/jusqu'à + 200 | IVDS-06 FKM | 580671 |
| G1/2 | 21,5 | 28,6 | 2,4 | - 25 bis/jusqu'à + 200 | IVDS-08 FKM | 580672 |
| G3/4 | 27,1 | 34,9 | 2,4 | - 25 bis/jusqu'à + 200 | IVDS-12 FKM | 580673 |
| G1 | 33,9 | 42,8 | 2,4 | - 25 bis/jusqu'à + 200 | IVDS-16 FKM | 580674 |

13.10 Flachdichtungen

Joint plat

Verbund-Dichtringe, 85 Shore (+/- 5)

- Dichtung für Anwendungen wo Kupferscheiben ungeeignet sind
- Selbstzentrierender Stahl-Gummi Verbund-Dichtring

Material

Stahlring: **Stahl, beschichtet**, Cr(VI)-frei; Dichtlippe: **NBR**

Anwendungsgebiete:

Für sehr hohe Anzugs-Drehmomente und überall wo ein Nachziehen der Verschraubung unerwünscht ist

Joint d'étanchéité composés, 85 Shore (+/- 5)

- Joint pour des applications aux lesquels les rondelles en cuivre ne conviennent pas
- Joint en acier-caoutchouc composite à auto-centrage

Matériel

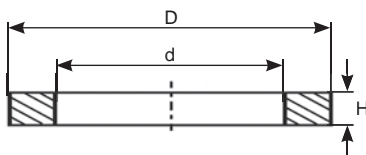
Anneau: **Acier, galvanisé, sans Cr(VI)**; Joint: **NBR**

Domaines d'utilisation:

Pour des couples de serrage très élevés et partout où un resserrage du vissage n'est pas souhaité

Serie/Série:

VDS



| für Gewinde pour Filetage BSPP | d mm | D mm | H mm | Temperatur Température °C | Prod-No | Art-No |
|--------------------------------------|---------|---------|---------|---------------------------------|---------------|--------|
| G1/8 | 9,8 | 16,0 | 2,00 | - 30 bis/jusqu'à + 110 | VDS-02 | 483936 |
| G1/4 | 13,7 | 20,6 | 2,00 | - 30 bis/jusqu'à + 110 | VDS-04 | 483937 |
| G3/8 | 17,3 | 23,8 | 2,00 | - 30 bis/jusqu'à + 110 | VDS-06 | 483938 |
| G1/2 | 21,5 | 28,6 | 2,40 | - 30 bis/jusqu'à + 110 | VDS-08 | 483939 |
| G5/8 | 23,5 | 31,8 | 2,40 | - 30 bis/jusqu'à + 110 | VDS-10 | 483940 |
| G3/4 | 27,1 | 34,9 | 2,40 | - 30 bis/jusqu'à + 110 | VDS-12 | 483941 |
| G1 | 33,9 | 42,8 | 2,40 | - 30 bis/jusqu'à + 110 | VDS-16 | 483942 |
| G1 1/4 | 42,9 | 52,4 | 3,25 | - 30 bis/jusqu'à + 110 | VDS-20 | 483943 |
| G1 1/2 | 48,4 | 58,6 | 3,25 | - 30 bis/jusqu'à + 110 | VDS-24 | 483944 |
| G2 | 60,6 | 73,0 | 3,25 | - 30 bis/jusqu'à + 110 | VDS-32 | 483945 |

Serie/Série:

VDMS

| für Gewinde pour Filetage metrisch/métrique | d mm | D mm | H mm | Temperatur Température °C | Prod-No | Art-No |
|---|---------|---------|---------|---------------------------------|----------------|--------|
| M5 | 5,70 | 9,00 | 1,00 | - 30 bis/jusqu'à + 110 | VDMS-5 | 484879 |
| M6 | 6,70 | 10,00 | 1,00 | - 30 bis/jusqu'à + 110 | VDMS-6 | 484880 |
| M8 | 8,70 | 14,00 | 1,00 | - 30 bis/jusqu'à + 110 | VDMS-8 | 484867 |
| M10 | 10,70 | 16,08 | 1,50 | - 30 bis/jusqu'à + 110 | VDMS-10 | 484868 |
| M12 | 12,70 | 19,00 | 1,50 | - 30 bis/jusqu'à + 110 | VDMS-12 | 484869 |
| M14 | 14,70 | 22,00 | 1,50 | - 30 bis/jusqu'à + 110 | VDMS-14 | 484870 |
| M16 | 16,70 | 24,00 | 1,50 | - 30 bis/jusqu'à + 110 | VDMS-16 | 484871 |
| M18 | 18,70 | 26,00 | 1,50 | - 30 bis/jusqu'à + 110 | VDMS-18 | 484872 |
| M20 | 20,70 | 28,00 | 1,50 | - 30 bis/jusqu'à + 110 | VDMS-20 | 484873 |
| M22 | 22,70 | 30,00 | 1,50 | - 30 bis/jusqu'à + 110 | VDMS-22 | 484874 |
| M24 | 24,70 | 32,00 | 2,00 | - 30 bis/jusqu'à + 110 | VDMS-24 | 484875 |
| M26 | 27,05 | 34,93 | 2,47 | - 30 bis/jusqu'à + 110 | VDMS-26 | 484876 |
| M33 | 33,89 | 42,80 | 3,40 | - 30 bis/jusqu'à + 110 | VDMS-33 | 484877 |



13.10 Flachdichtungen *Joints plat*

Sortiment

Verbund-Dichtringe VDS (zöllig) und VDMS (metrisch)
selbstzentrierend

Assortiment

Jointes composés VDS (en pouce) et VDMS (métrique)
auto centrage

Material / Matériel:

Dichtring: **Stahl**; Dichtlippe: **NBR**

Bague: **Acier**; Lèvre d'étanchéité: **NBR**

Koffer / Coffret:

340 x 240 x 50 mm

Polypropylen, anthrazit

Polypropylène, anthracite



| für Gewinde pour filetage BSP | für Gewinde pour filetage M | Inhalt Contenu Stück/pièces | Prod-No | Art-No |
|-------------------------------------|-----------------------------------|-----------------------------------|----------------------|--------|
| G1/8-28 bis/jusqu'à G1 1/2-11 | M10 bis/jusqu'à M26 | 168 | SORT VDS/VDMS | 483974 |

Inhalt Sortiment

Contenu assortiment

zöllig / en pouce

| Stück pièces | für Gewinde pour filetage | Prod-No | Art-No |
|-----------------|------------------------------|---------|--------|
| 10 | G1/8-28 | VDS-02 | 483936 |
| 10 | G1/4-19 | VDS-04 | 483937 |
| 10 | G3/8-19 | VDS-06 | 483938 |
| 10 | G1/2-14 | VDS-08 | 483939 |
| 10 | G5/8-14 | VDS-10 | 493940 |
| 10 | G3/4-14 | VDS-12 | 483941 |
| 10 | G1-11 | VDS-16 | 483942 |
| 4 | G1 1/4-11 | VDS-20 | 483943 |
| 4 | G1 1/2-11 | VDS-24 | 483944 |

metrisch / métrique

| Stück pièces | für Gewinde pour filetage | Prod-No | Art-No |
|-----------------|------------------------------|---------|--------|
| 10 | M10 | VDMS-10 | 484868 |
| 10 | M12 | VDMS-12 | 484869 |
| 10 | M14 | VDMS-14 | 484870 |
| 10 | M16 | VDMS-16 | 484871 |
| 10 | M18 | VDMS-18 | 484872 |
| 10 | M20 | VDMS-20 | 484873 |
| 10 | M22 | VDMS-22 | 484874 |
| 10 | M24 | VDMS-24 | 484875 |
| 10 | M26 | VDMS-26 | 484876 |

13.10 Flachdichtungen

Joints plat

DIPA Dichtungspapier

auf Zellulosefaser-Basis und NBR-Binder

- Gute Dimensionsstabilität
- Beständig gegen Öle, Fette, Kraftstoffe und Kühlwasser
- Farbe: Dunkelgrau

Anwendungsgebiete:

Getriebe, Ölwanne, Pumpen und Hydraulikelemente

DIPA Papier à joints

à base de fibres de cellulose avec un liant NBR

- Bonne stabilité dimensionnelle
- Résistant aux huiles, aux graisses, au carburant et à l'eau de refroidissement
- Couleur: Gris foncé

Domaines d'utilisation:

Boîtes à vitesses, carters d'huile, pompes et éléments hydrauliques



| Dicke <i>Épaisseur</i> mm | Rollenlänge <i>Longueur de rouleau</i> m | Rollenbreite <i>Largeur de rouleau</i> mm | Temperatur <i>Température</i> °C (max) | Druck <i>Pression</i> bar | Prod-No | Art-No |
|---------------------------------|--|---|--|---------------------------------|---------|--------|
| 0,25 | 2,5 | 500 | + 120 | 10 | DIPA 25 | 791224 |
| 0,50 | 2,5 | 500 | + 120 | 10 | DIPA 50 | 791225 |
| 0,75 | 2,5 | 500 | + 120 | 10 | DIPA 75 | 791226 |

Neoprene Gummitatte

ohne Gewebeeinlage

- Hochbelastbar, elastisch und abriebfest, witterungsbeständig, gute Resistenz gegen Öle, Fette, Lösungsmittel und Kraftstoffe
- Farbe: Schwarz

Material: Neopren-Gummi

Tapis neoprène

sans tissage

- Supporte de lourdes charges, élastique et résistant à l'usure, résistant aux intempéries, Bonne résistance aux huiles, graisses, solvants et carburants
- Couleur: Noir

Matériel: Caoutchouc néoprène



| Dicke <i>Épaisseur</i> mm | Breite <i>Largeur</i> m | Härtegrad <i>Degré de dureté</i> Shore | Temperatur <i>Température</i> °C | Prod-No | Art-No |
|---------------------------------|-------------------------------|--|--|---------------------|--------|
| 2,0 | 1,4 | 70 | - 20 bis/jusqu'à + 80 | NEOPRENEPL.2x1400mm | 790359 |
| 3,0 | 1,4 | 70 | - 20 bis/jusqu'à + 80 | NEOPRENEPL.3x1400mm | 790360 |
| 4,0 | 1,4 | 70 | - 20 bis/jusqu'à + 80 | NEOPRENEPL.4x1400mm | 790361 |
| 6,0 | 1,4 | 90 | - 20 bis/jusqu'à + 80 | NEOPRENEPL.6x1400mm | 790362 |

DISTANZ-ELEMENTE

Éléments de distance

Index 14



14 Distanz-Elemente Éléments de distance

Ausgleichscheiben

Für einfaches, präzises und schnelles Ausrichten von Motoren und Aggregaten

- Wiederverwendbar
- Dicke auf jeder Scheibe eingraviert

Material: **Edelstahl**

Cales d'épaisseur de précision

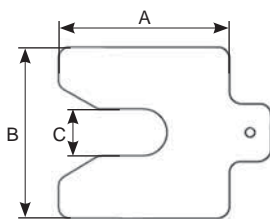
Pour un alignement simple, précis et rapide des moteurs et des agrégats

- Réutilisables
- Épaisseur indiquée clairement sur chaque cale

Matériel: **Acier inoxydable**

Serie/Série:

TMAS



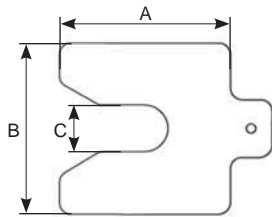
| A | B | C | Dicke Épaisseur mm | Marke Marque | Prod-No | Art-No |
|-----|-----|----|--------------------------|-----------------|---------------------|--------|
| mm | mm | mm | | | | |
| 50 | 50 | 13 | 0,05 | SKF | TMAS 50-005 | 447052 |
| | 50 | 13 | 0,10 | SKF | TMAS 50-010 | 447053 |
| | 50 | 13 | 0,20 | SKF | TMAS 50-020 | 447054 |
| | 50 | 13 | 0,25 | SKF | TMAS 50-025 | 447055 |
| | 50 | 13 | 0,40 | SKF | TMAS 50-040 | 447056 |
| | 50 | 13 | 0,50 | SKF | TMAS 50-050 | 447057 |
| | 50 | 13 | 0,70 | SKF | TMAS 50-070 | 447058 |
| | 50 | 13 | 1,00 | SKF | TMAS 50-100 | 447059 |
| | 50 | 13 | 2,00 | SKF | TMAS 50-200 | 447060 |
| | 50 | 13 | 3,00 | SKF | TMAS 50-300 | 447061 |
| 75 | 75 | 21 | 0,05 | SKF | TMAS 75-005 | 447062 |
| | 75 | 21 | 0,10 | SKF | TMAS 75-010 | 447063 |
| | 75 | 21 | 0,20 | SKF | TMAS 75-020 | 447064 |
| | 75 | 21 | 0,25 | SKF | TMAS 75-025 | 447065 |
| | 75 | 21 | 0,40 | SKF | TMAS 75-040 | 447066 |
| | 75 | 21 | 0,50 | SKF | TMAS 75-050 | 447067 |
| | 75 | 21 | 0,70 | SKF | TMAS 75-070 | 447068 |
| | 75 | 21 | 1,00 | SKF | TMAS 75-100 | 447069 |
| | 75 | 21 | 2,00 | SKF | TMAS 75-200 | 447070 |
| | 75 | 21 | 3,00 | SKF | TMAS 75-300 | 447071 |
| 100 | 100 | 32 | 0,05 | SKF | TMAS 100-005 | 447072 |
| | 100 | 32 | 0,10 | SKF | TMAS 100-010 | 447073 |
| | 100 | 32 | 0,20 | SKF | TMAS 100-020 | 447074 |
| | 100 | 32 | 0,25 | SKF | TMAS 100-025 | 447075 |
| | 100 | 32 | 0,40 | SKF | TMAS 100-040 | 447076 |
| | 100 | 32 | 0,50 | SKF | TMAS 100-050 | 447077 |
| | 100 | 32 | 0,70 | SKF | TMAS 100-070 | 447078 |
| | 100 | 32 | 1,00 | SKF | TMAS 100-100 | 447079 |
| | 100 | 32 | 2,00 | SKF | TMAS 100-200 | 447080 |
| | 100 | 32 | 3,00 | SKF | TMAS 100-300 | 447081 |

14 Distanz-Elemente Éléments de distance

Sortiment - Ausgleichsscheiben TMAS
Assortiment - Cales d'épaisseur de précision TMAS

Material / Matériel:
Edelstahl, korrosionsbeständig
Acier inoxydable de haute qualité

Koffer / Coffret:
530 x 360 x 110 mm



| A / B mm | C mm | Dicke Épaisseur mm | Inhalt Contenu Stück/pièces | Prod-No | Art-No |
|--------------------|-------------------|--------------------------|-----------------------------------|-----------------|--------|
| 50 bis/jusqu'à 100 | 13 bis/jusqu'à 32 | 0,05 bis/jusqu'à 2,00 | 510 | TMAS 510 | 447051 |

Inhalt Sortiment
Contenu assortiment

| Stück pièces | Dicke (mm) épaisseur (mm) | Prod-No | Art-No |
|---|------------------------------|-------------|--------|
| Dimensionen/Dimensions 50 x 50 x 13 mm | | | |
| 20 | 0,05 | TMAS 50-005 | 447052 |
| 20 | 0,10 | TMAS 50-010 | 447053 |
| 20 | 0,20 | TMAS 50-020 | 447054 |
| 20 | 0,25 | TMAS 50-025 | 447055 |
| 20 | 0,40 | TMAS 50-040 | 447056 |
| 20 | 0,50 | TMAS 50-050 | 447057 |
| 20 | 0,70 | TMAS 50-070 | 447058 |
| 20 | 1,00 | TMAS 50-100 | 447059 |
| 10 | 2,00 | TMAS 50-200 | 447060 |
| Dimensionen/Dimensions 75 x 75 x 21 mm | | | |
| 20 | 0,05 | TMAS 75-005 | 447062 |
| 20 | 0,10 | TMAS 75-010 | 447063 |
| 20 | 0,20 | TMAS 75-020 | 447064 |
| 20 | 0,25 | TMAS 75-025 | 447065 |
| 20 | 0,40 | TMAS 75-040 | 447066 |
| 20 | 0,50 | TMAS 75-050 | 447067 |
| 20 | 0,70 | TMAS 75-070 | 447068 |
| 20 | 1,00 | TMAS 75-100 | 447069 |
| 10 | 2,00 | TMAS 75-200 | 447070 |

| Stück pièces | Dicke (mm) épaisseur (mm) | Prod-No | Art-No |
|---|------------------------------|--------------|--------|
| Dimensionen/Dimensions 100 x 100 x 32 mm | | | |
| 20 | 0,05 | TMAS 100-005 | 447072 |
| 20 | 0,10 | TMAS 100-010 | 447073 |
| 20 | 0,20 | TMAS 100-020 | 447074 |
| 20 | 0,25 | TMAS 100-025 | 447075 |
| 20 | 0,40 | TMAS 100-040 | 447076 |
| 20 | 0,50 | TMAS 100-050 | 447077 |
| 20 | 0,70 | TMAS 100-070 | 447078 |
| 20 | 1,00 | TMAS 100-100 | 447079 |
| 10 | 2,00 | TMAS 100-200 | 447080 |

14 Distanz-Elemente Éléments de distance

Ausgleichscheiben gewellt

Ausgleichscheiben gewellt werden auch Wellfederscheiben (KASCH) genannt

- Zur axialen Vorspannung von Kugellager
- Verringern die Schlupfgefahr der Kugellager
- Können die Laufruhe der Kugellager erhöhen
- Norm: DIN 42013

Material: **Kohlestoff-Federstahl**

Cales d'épaisseur de précision ondulées

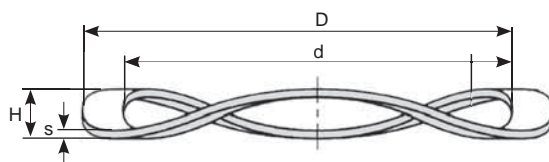
Les cales d'épaisseur de précision ondulées sont également appelées rondelles-ressorts ondulées (KASCH)

- Pour la pré-charge axiale des roulements à billes
- Réduire le risque de glissement des roulements à billes
- Peut augmenter la douceur de roulement des roulements à billes
- Norme: DIN 42013

Matériel: **Acier à ressort au carbone**

Serie/Série:

LMKAS



| d | D | s | H | Wellen Vagues Stück/pièces | Prod-No | Art-No | passende Wälzlager Roulements approprié |
|------|-------|-----|-----|----------------------------------|--------------------|--------|--|
| mm | mm | mm | mm | | | | |
| 14,0 | 21,8 | 0,3 | 1,6 | 3 | LMKAS 22 | 791173 | 608-627 |
| 21,0 | 27,8 | 0,3 | 1,7 | 3 | LMKAS 28 | 791174 | 6001 |
| 26,5 | 31,5 | 0,4 | 2,0 | 3 | LMKAS 32 A | 791175 | 6002-6201 |
| 28,0 | 34,5 | 0,5 | 3,0 | 3 | LMKAS 35 B | 791176 | 6003-6202 |
| 37,0 | 45,0 | 0,5 | 3,0 | 4 | LMKAS 47 A | 791177 | 6005-6204-6303 |
| 42,0 | 51,0 | 0,5 | 3,5 | 5 | LMKAS 52 A | 791178 | 6205-6304 |
| 51,0 | 61,0 | 0,5 | 3,5 | 5 | LMKAS 62 | 791179 | 6206-6305 |
| 89,0 | 99,0 | 0,6 | 3,5 | 6 | LMKAS 100 A | 791180 | 6013-6211-6309 |
| 99,0 | 109,0 | 0,5 | 4,2 | 6 | LMKAS 110 D | 791181 | 6014-6212-6310 |

14 Distanz-Elemente Éléments de distance

Distanzscheiben

- Zur Einstellung des Lagerspiels (Beispiel: Kegelrollenlager)

Material: **Federstahl**, blau/schwarz

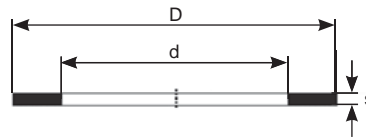
Rondelles de distance

- Pour régler le jeu du roulement (exemple: roulements à rouleaux coniques)

Matériel: **Acier à ressort**, bleu/noir

Serie/Série:

S



| d mm | D mm | s mm | Prod-No | Art-No |
|---------|---------|---------|------------------------|--------|
| 6,0 | 12,0 | 0,2 | S 6,0/12,0 0,2 | 790298 |
| 6,5 | 13,0 | 0,2 | S 6,5/13,0 0,2 | 790243 |
| 8,0 | 15,0 | 0,2 | S 8,0/15,0 0,2 | 790244 |
| | 20,0 | 0,2 | S 8,0/20,0 0,2 | 790299 |
| 9,0 | 16,5 | 0,2 | S 9,0/16,5 0,2 | 790245 |
| 10,0 | 16,0 | 0,2 | S 10,0/16,0 0,2 | 790246 |
| | 18,0 | 0,2 | S 10,0/18,0 0,2 | 790301 |
| 11,0 | 17,0 | 0,2 | S 11,0/17,0 0,2 | 790302 |
| | 22,0 | 0,2 | S 11,0/22,0 0,2 | 790303 |
| | 18,5 | 0,2 | S 11,0/18,5 0,2 | 790247 |
| 12,0 | 22,0 | 0,2 | S 12,0/22,0 0,2 | 790248 |
| 13,0 | 19,0 | 0,2 | S 13,0/19,0 0,2 | 790249 |
| | 22,0 | 0,2 | S 13,0/22,0 0,2 | 790250 |
| | 28,0 | 0,2 | S 13,0/28,0 0,2 | 790251 |
| 14,0 | 20,0 | 0,2 | S 14,0/20,0 0,2 | 790252 |
| 15,0 | 23,0 | 0,2 | S 15,0/23,0 0,2 | 790253 |
| | 25,0 | 0,2 | S 15,0/25,0 0,2 | 790254 |
| | 28,0 | 0,2 | S 15,0/28,0 0,2 | 790255 |
| 16,0 | 24,0 | 0,2 | S 16,0/24,0 0,2 | 790256 |
| 16,5 | 30,0 | 0,2 | S 16,5/30,0 0,2 | 790257 |
| 17,0 | 25,0 | 0,2 | S 17,0/25,0 0,2 | 790258 |
| 18,5 | 32,0 | 0,2 | S 18,5/32,0 0,2 | 790259 |
| 19,0 | 35,0 | 0,2 | S 19,0/35,0 0,2 | 790260 |

| d mm | D mm | s mm | Prod-No | Art-No |
|---------|---------|---------|------------------------|--------|
| 20,0 | 28,0 | 0,2 | S 20,0/28,0 0,2 | 790306 |
| | 35,0 | 0,2 | S 20,0/35,0 0,2 | 790261 |
| 21,0 | 29,0 | 0,2 | S 21,0/29,0 0,2 | 790307 |
| | 35,0 | 0,2 | S 21,0/35,0 0,2 | 790262 |
| 22,0 | 30,0 | 0,2 | S 22,0/30,0 0,2 | 790308 |
| | 39,0 | 0,2 | S 22,0/39,0 0,2 | 790263 |
| 23,0 | 35,0 | 0,2 | S 23,0/35,0 0,2 | 790264 |
| 24,0 | 39,0 | 0,2 | S 24,0/39,0 0,2 | 790265 |
| 25,0 | 46,0 | 0,2 | S 25,0/46,0 0,2 | 790266 |
| 27,0 | 35,0 | 0,2 | S 27,0/35,0 0,2 | 790267 |
| 28,0 | 40,0 | 0,2 | S 28,0/40,0 0,2 | 790268 |
| 30,0 | 40,0 | 0,2 | S 30,0/40,0 0,2 | 790269 |
| | 50,0 | 0,2 | S 30,0/50,0 0,2 | 790309 |
| 32,0 | 43,0 | 0,2 | S 32,0/43,0 0,2 | 790270 |
| 35,0 | 45,0 | 0,2 | S 35,0/45,0 0,2 | 790272 |
| 38,0 | 48,0 | 0,2 | S 38,0/48,0 0,2 | 790273 |
| 40,0 | 50,0 | 0,2 | S 40,0/50,0 0,2 | 790274 |
| 42,0 | 52,0 | 0,2 | S 42,0/52,0 0,2 | 790275 |
| 45,0 | 55,0 | 0,2 | S 45,0/55,0 0,2 | 790276 |
| | 57,0 | 0,2 | S 45,0/57,0 0,2 | 790277 |
| 50,0 | 60,0 | 0,2 | S 50,0/60,0 0,2 | 790278 |

14 Distanz-Elemente Éléments de distance

Passscheiben

- Mit Passscheiben kann ein vorhandenes Axialspiel reduziert werden (Beispiel: Kegelrollenlager)
- Norm: DIN 988

Material: **Stahl 2 K 60 blank**, geölt

Rondelles d'ajustage

- Les rondelles d'ajustage permettent de réduire un jeu axial existant (exemple: roulements)
- Norme: DIN 988

Matériel: **Acier 2 K 60 naturel**, huilé

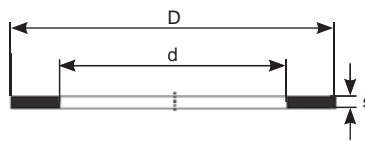
Serie/Série:

PS

Durchmesser innen

Diamètre intérieur

5,0 - 48,0 mm



| d mm | D mm | s mm | Prod-No | Art-No |
|---------|---------|---------|--------------|--------|
| 5,0 | 10,0 | 0,1 | PS 5x10x0,1 | 791090 |
| 6,0 | 12,0 | 0,1 | PS 6x12x0,1 | 791091 |
| | 12,0 | 0,5 | PS 6x12x0,5 | 791092 |
| 8,0 | 14,0 | 0,1 | PS 8x14x0,1 | 791093 |
| | 14,0 | 0,2 | PS 8x14x0,2 | 791094 |
| | 14,0 | 0,5 | PS 8x14x0,5 | 791095 |
| 10,0 | 16,0 | 0,1 | PS 10x16x0,1 | 791096 |
| | 16,0 | 0,2 | PS 10x16x0,2 | 791097 |
| | 16,0 | 0,5 | PS 10x16x0,5 | 791098 |
| | 16,0 | 1,0 | PS 10x16x1,0 | 791099 |
| 12,0 | 18,0 | 0,1 | PS 12x18x0,1 | 791100 |
| | 18,0 | 0,2 | PS 12x18x0,2 | 791101 |
| | 18,0 | 0,3 | PS 12x18x0,3 | 791102 |
| | 18,0 | 0,5 | PS 12x18x0,5 | 791103 |
| | 18,0 | 1,0 | PS 12x18x1,0 | 791104 |
| 13,0 | 19,0 | 0,2 | PS 13x19x0,2 | 791105 |
| | 19,0 | 0,5 | PS 13x19x0,5 | 791106 |
| 14,0 | 20,0 | 1,0 | PS 14x20x1,0 | 791107 |
| 15,0 | 21,0 | 0,1 | PS 15x21x0,1 | 791108 |
| | 22,0 | 0,1 | PS 15x22x0,1 | 791109 |
| | 22,0 | 0,2 | PS 15x22x0,2 | 791110 |
| | 22,0 | 0,5 | PS 15x22x0,5 | 791111 |
| | 22,0 | 1,0 | PS 15x22x1,0 | 791112 |
| 17,0 | 24,0 | 0,1 | PS 17x24x0,1 | 791113 |
| | 24,0 | 0,2 | PS 17x24x0,2 | 791114 |
| 19,0 | 26,0 | 0,2 | PS 19x26x0,2 | 791115 |
| 20,0 | 28,0 | 0,1 | PS 20x28x0,1 | 791116 |
| | 28,0 | 0,2 | PS 20x28x0,2 | 791117 |
| | 28,0 | 0,3 | PS 20x28x0,3 | 791118 |
| | 28,0 | 0,5 | PS 20x28x0,5 | 791119 |
| | 28,0 | 1,0 | PS 20x28x1,0 | 791120 |

| d mm | D mm | s mm | Prod-No | Art-No |
|---------|---------|---------|--------------|--------|
| 25,0 | 35,0 | 0,1 | PS 25x35x0,1 | 791121 |
| | 35,0 | 0,2 | PS 25x35x0,2 | 791122 |
| | 35,0 | 0,5 | PS 25x35x0,5 | 791123 |
| | 35,0 | 1,0 | PS 25x35x1,0 | 791124 |
| 28,0 | 40,0 | 0,1 | PS 28x40x0,1 | 791125 |
| | 40,0 | 0,2 | PS 28x40x0,2 | 791126 |
| | 40,0 | 0,5 | PS 28x40x0,5 | 791127 |
| 30,0 | 42,0 | 0,1 | PS 30x42x0,1 | 791128 |
| | 42,0 | 0,2 | PS 30x42x0,2 | 791129 |
| | 42,0 | 0,3 | PS 30x42x0,3 | 791130 |
| | 42,0 | 0,5 | PS 30x42x0,5 | 791131 |
| 30,0 | 42,0 | 1,0 | PS 30x42x1,0 | 791132 |
| 35,0 | 45,0 | 0,1 | PS 35x45x0,1 | 791133 |
| | 45,0 | 0,2 | PS 35x45x0,2 | 791134 |
| | 45,0 | 0,3 | PS 35x45x0,3 | 791135 |
| | 45,0 | 0,5 | PS 35x45x0,5 | 791136 |
| | 45,0 | 1,0 | PS 35x45x1,0 | 791137 |
| 37,0 | 47,0 | 0,2 | PS 37x47x0,2 | 791138 |
| 40,0 | 50,0 | 0,1 | PS 40x50x0,1 | 791139 |
| | 50,0 | 0,5 | PS 40x50x0,5 | 791140 |
| | 50,0 | 1,0 | PS 40x50x1,0 | 791141 |
| 42,0 | 52,0 | 0,1 | PS 42x52x0,1 | 791142 |
| | 52,0 | 0,2 | PS 42x52x0,2 | 791143 |
| | 52,0 | 0,5 | PS 42x52x0,5 | 791144 |
| 45,0 | 55,0 | 0,1 | PS 45x55x0,1 | 791145 |
| | 55,0 | 0,2 | PS 45x55x0,2 | 791146 |
| | 55,0 | 0,5 | PS 45x55x0,5 | 791147 |
| 48,0 | 60,0 | 0,1 | PS 48x60x0,1 | 791148 |
| | 60,0 | 0,2 | PS 48x60x0,2 | 791149 |
| | 60,0 | 0,5 | PS 48x60x0,5 | 791150 |

14 Distanz-Elemente Éléments de distance

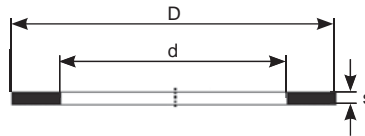
Serie/Série:

PS

Durchmesser innen

Diamètre intérieur

50,0 - 90,0 mm



| d mm | D mm | s mm | Prod-No | Art-No |
|---------|---------|---------|---------------------|--------|
| 50,0 | 62,0 | 0,1 | PS 50x62x0,1 | 791151 |
| | 62,0 | 0,2 | PS 50x62x0,2 | 791152 |
| | 62,0 | 0,5 | PS 50x62x0,5 | 791153 |
| | 62,0 | 1,0 | PS 50x62x1,0 | 791154 |
| 56,0 | 72,0 | 0,1 | PS 56x72x0,1 | 791155 |
| 60,0 | 75,0 | 0,1 | PS 60x75x0,1 | 791156 |
| | 75,0 | 0,2 | PS 60x75x0,2 | 791157 |
| | 75,0 | 0,5 | PS 60x75x0,5 | 791158 |
| | 75,0 | 1,0 | PS 60x75x1,0 | 791159 |
| 63,0 | 80,0 | 0,1 | PS 63x80x0,1 | 791160 |
| | 80,0 | 0,2 | PS 63x80x0,2 | 791161 |
| | 80,0 | 0,5 | PS 63x80x0,5 | 791162 |

| d mm | D mm | s mm | Prod-No | Art-No |
|---------|---------|---------|----------------------|--------|
| 65,0 | 85,0 | 0,2 | PS 65x85x0,2 | 791163 |
| | 85,0 | 0,5 | PS 65x85x0,5 | 791164 |
| | 85,0 | 1,0 | PS 65x85x1,0 | 791165 |
| 70,0 | 90,0 | 0,1 | PS 70x90x0,1 | 791166 |
| | 90,0 | 0,2 | PS 70x90x0,2 | 791167 |
| | 90,0 | 0,5 | PS 70x90x0,5 | 791168 |
| 80,0 | 100,0 | 0,2 | PS 80x100x0,2 | 791169 |
| | 90,0 | 0,1 | PS 90x110x0,1 | 791170 |
| | 110,0 | 0,2 | PS 90x110x0,2 | 791171 |
| | 110,0 | 0,5 | PS 90x110x0,5 | 791172 |

14 Distanz-Elemente *Éléments de distance*

Folienband

Material: **Stahl**

Anwendungsgebiete:

Maschinenausrichtung, Toleranzausgleich, Lagerspiel einstellen, Isolierung

Bande de feuille

Matériel: Acier

Domaines d'utilisation:

Alignement de la machine, compenser les tolérances, régler le jeu des roulements, isolation

Serie/Série:

ST



| Dicke <i>Épaisseur</i> mm | Breite <i>Largeur</i> mm | Rollenlänge <i>Longueur de rouleau</i> m | Prod-No | Art-No |
|---------------------------------|--------------------------------|--|----------------------------|--------|
| 0,025 | 150 | 2,5 | ST 0.025 2500x150mm | 790621 |
| 0,050 | 150 | 2,5 | ST 0.050 2500x150mm | 790622 |
| 0,075 | 150 | 2,5 | ST 0.075 2500x150mm | 790623 |
| 0,100 | 150 | 2,5 | ST 0.100 2500x150mm | 790624 |
| 0,150 | 150 | 2,5 | ST 0.150 2500x150mm | 790625 |

SCHWING + DÄMPFELEMENTE

Eléments vibrants
+ d'amortissement

Index 15



15.1 Schwingelemente Éléments de vibrants

Gummipuffer

Gummipuffer sind Verbundkörper aus Gummi und Metallplatten. Sie werden als Schwingungsisolation im Körperschalldämmenden Bereich eingesetzt. Die auf dem Gummizylinder anvulkanisierten Metallplatten sind mit Innengewinde oder Gewindebolzen versehen. Rundpuffer können auf Druck, Schub und Verdrehung beansprucht werden. Für Zugbeanspruchung sind sie nicht geeignet.

- Die Gummipuffer sind nicht benzinbeständig

Material:

- Metallteile: **Stahl St37**, weiss verzinkt, Cr(VI)-frei
- Elastomer: **Naturkautschuk**, 55 Shore

Tampons en caoutchouc

Les tampons en caoutchouc est un bloc de caoutchouc interposé entre des pièces en mouvement pour amortir les vibrations et le bruit. Il est composé de caoutchouc et de deux plaques de métal vulcanisées. Ces plaques de métal comportent des filetages femelles ou mâles. Les tampons en caoutchouc peut être sollicité en pression, en poussée et en torsion, il n'est toutefois pas approprié pour des contraintes de traction.

- Les tampons en caoutchouc ne résistent pas à l'essence

Matériel:

- Parties métalliques: **Acier St37**, blanc galvanisé, sans Cr(VI)
- Elastomère: **Caoutchouc naturel**, 55 Shore

Grummipuffer-Typen

Types de tampons en caoutchouc

Typ/Type

A



2 x Aussengewinde
Filetage extérieur

Typ/Type

B



1 x Aussengewinde
Filetage extérieur
1 x Innengewinde
Filetage intérieur

Typ/Type

C



2 x Innengewinde
Filetage intérieur

Typ/Type

D



1 x Aussengewinde
Filetage extérieur

Typ/Type

E



1 x Innengewinde
Filetage intérieur

Typ/Type

KP



1 x Aussengewinde
Filetage extérieur

Typ/Type

KRU



1 x Aussengewinde
Filetage extérieur

Typ/Type

KG



1 x Aussengewinde
Filetage extérieur

Typ/Type

KE



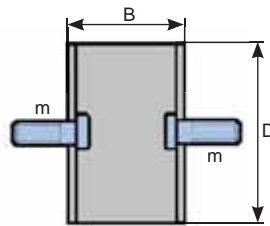
1 x Innengewinde
Filetage intérieur

15.1 Schwingelemente Éléments de vibrants

Gummipuffer, 55 Shore
Tampons en caoutchouc, 55 Shore

Typ/Type

A



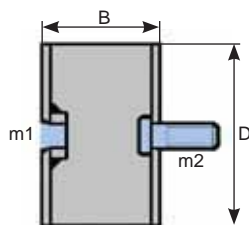
| D | B | Gewinde Filetage | Temperaturbeständigkeit Résistance à la température | Prod-No | Art-No |
|-----|----|---------------------|--|------------------------|--------|
| mm | mm | m | °C | | |
| 10 | 10 | M4 x 10 | - 40 bis/jusqu'à + 70 | 10/10 A M4x10 | 790473 |
| 15 | 15 | M4 x 13 | - 40 bis/jusqu'à + 70 | 15/15 A M4x13 | 790364 |
| 20 | 15 | M6 x 15 | - 40 bis/jusqu'à + 70 | 20/15 A M6x15 | 790402 |
| | 20 | M6 x 15 | - 40 bis/jusqu'à + 70 | 20/20 A M6x15 | 790366 |
| | 25 | M6 x 15 | - 40 bis/jusqu'à + 70 | 20/25 A M6x15 | 790403 |
| 25 | 10 | M6 x 18 | - 40 bis/jusqu'à + 70 | 25/10 A M6x18 | 790404 |
| | 15 | M6 x 18 | - 40 bis/jusqu'à + 70 | 25/15 A M6x18 | 790405 |
| | 20 | M6 x 18 | - 40 bis/jusqu'à + 70 | 25/20 A M6x18 | 790406 |
| | 25 | M6 x 18 | - 40 bis/jusqu'à + 70 | 25/25 A M6x18 | 790368 |
| | 30 | M6 x 18 | - 40 bis/jusqu'à + 70 | 25/30 A M6x18 | 790407 |
| 30 | 15 | M8 x 20 | - 40 bis/jusqu'à + 70 | 30/15 A M8x20 | 790408 |
| | 20 | M8 x 20 | - 40 bis/jusqu'à + 70 | 30/20 A M8x20 | 790409 |
| | 25 | M8 x 20 | - 40 bis/jusqu'à + 70 | 30/25 A M8x20 | 790410 |
| | 30 | M8 x 20 | - 40 bis/jusqu'à + 70 | 30/30 A M8x20 | 790370 |
| | 40 | M8 x 20 | - 40 bis/jusqu'à + 70 | 30/40 A M8x20 | 790411 |
| 40 | 20 | M8 x 23 | - 40 bis/jusqu'à + 70 | 40/20 A M8x23 | 790412 |
| | 30 | M8 x 23 | - 40 bis/jusqu'à + 70 | 40/30 A M8x23 | 790413 |
| | 40 | M8 x 23 | - 40 bis/jusqu'à + 70 | 40/40 A M8x23 | 790372 |
| 50 | 20 | M10 x 28 | - 40 bis/jusqu'à + 70 | 50/20 A M10x28 | 790414 |
| | 30 | M10 x 28 | - 40 bis/jusqu'à + 70 | 50/30 A M10x28 | 790374 |
| | 40 | M10 x 28 | - 40 bis/jusqu'à + 70 | 50/40 A M10x28 | 790415 |
| | 50 | M10 x 28 | - 40 bis/jusqu'à + 70 | 50/50 A M10x28 | 790376 |
| 75 | 40 | M12 x 37 | - 40 bis/jusqu'à + 70 | 75/40 A M12x37 | 790416 |
| | 50 | M12 x 37 | - 40 bis/jusqu'à + 70 | 75/50 A M12x37 | 790417 |
| | 55 | M12 x 37 | - 40 bis/jusqu'à + 70 | 75/55 A M12x37 | 790418 |
| 100 | 60 | M16 x 45 | - 40 bis/jusqu'à + 70 | 100/60 A M16x45 | 790708 |

15.1 Schwingelemente Éléments de vibrants

Gummipuffer, 55 Shore
Tampons en caoutchouc, 55 Shore

Typ/Type

B



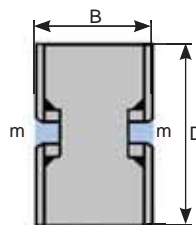
| D | B | Gewinde Filetage m1/m2 | Temperaturbeständigkeit Résistance à la température °C | Prod-No | Art-No |
|----|----|------------------------------|--|-----------------------|--------|
| mm | mm | | | | |
| 10 | 10 | M4 x 10 | - 40 bis/jusqu'à + 70 | 10/10 B M4x10 | 790472 |
| 15 | 15 | M4 x 13 | - 40 bis/jusqu'à + 70 | 15/15 B M4x13 | 790419 |
| 20 | 15 | M6 x 15 | - 40 bis/jusqu'à + 70 | 20/15 B M6x15 | 790420 |
| | 20 | M6 x 15 | - 40 bis/jusqu'à + 70 | 20/20 B M6x15 | 790421 |
| | 25 | M6 x 15 | - 40 bis/jusqu'à + 70 | 20/25 B M6x15 | 790422 |
| 25 | 15 | M6 x 18 | - 40 bis/jusqu'à + 70 | 25/15 B M6x18 | 790423 |
| | 20 | M6 x 18 | - 40 bis/jusqu'à + 70 | 25/20 B M6x18 | 790424 |
| | 25 | M6 x 18 | - 40 bis/jusqu'à + 70 | 25/25 B M6x18 | 790425 |
| | 30 | M6 x 18 | - 40 bis/jusqu'à + 70 | 25/30 B M6x18 | 790426 |
| 30 | 15 | M8 x 20 | - 40 bis/jusqu'à + 70 | 30/15 B M8x20 | 790381 |
| | 20 | M8 x 20 | - 40 bis/jusqu'à + 70 | 30/20 B M8x20 | 790427 |
| | 30 | M8 x 20 | - 40 bis/jusqu'à + 70 | 30/30 B M8x20 | 790428 |
| 40 | 20 | M8 x 23 | - 40 bis/jusqu'à + 70 | 40/20 B M8x23 | 790429 |
| | 30 | M8 x 23 | - 40 bis/jusqu'à + 70 | 40/30 B M8x23 | 790430 |
| | 40 | M8 x 23 | - 40 bis/jusqu'à + 70 | 40/40 B M8x23 | 790431 |
| | 50 | M8 x 23 | - 40 bis/jusqu'à + 70 | 40/50 B M8x23 | 790432 |
| 50 | 20 | M10 x 28 | - 40 bis/jusqu'à + 70 | 50/20 B M10x28 | 790432 |
| | 30 | M10 x 28 | - 40 bis/jusqu'à + 70 | 50/30 B M10x28 | 790433 |
| | 40 | M10 x 28 | - 40 bis/jusqu'à + 70 | 50/40 B M10x28 | 790434 |
| | 50 | M10 x 28 | - 40 bis/jusqu'à + 70 | 50/50 B M10x28 | 790435 |
| 75 | 40 | M12 x 37 | - 40 bis/jusqu'à + 70 | 75/40 B M12x37 | 790436 |
| | 50 | M12 x 37 | - 40 bis/jusqu'à + 70 | 75/50 B M12x37 | 790437 |
| | 55 | M12 x 37 | - 40 bis/jusqu'à + 70 | 75/55 B M12x37 | 790438 |

15.1 Schwingelemente Éléments de vibrants

Gummipuffer, 55 Shore
Tampons en caoutchouc, 55 Shore

Typ/Type

C



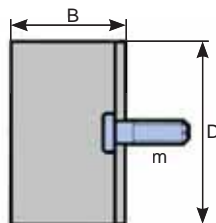
| D | B | Gewinde Filetage m | Temperaturbeständigkeit Résistance à la température °C | Prod-No | Art-No |
|----|----|--------------------------|--|---------------------|--------|
| mm | mm | | | | |
| 15 | 15 | M4 x 10 | - 40 bis/jusqu'à + 70 | 15/15 C M4i | 790365 |
| 20 | 20 | M6 x 15 | - 40 bis/jusqu'à + 70 | 20/20 C M6i | 790367 |
| | 25 | M6 x 15 | - 40 bis/jusqu'à + 70 | 20/25 C M6i | 790439 |
| 25 | 20 | M6 x 15 | - 40 bis/jusqu'à + 70 | 25/20 C M6i | 790440 |
| | 25 | M6 x 15 | - 40 bis/jusqu'à + 70 | 25/25 C M6i | 790369 |
| | 30 | M6 x 15 | - 40 bis/jusqu'à + 70 | 25/30 C M6i | 790441 |
| 30 | 20 | M8 x 20 | - 40 bis/jusqu'à + 70 | 30/20 C M8i | 790442 |
| | 30 | M8 x 20 | - 40 bis/jusqu'à + 70 | 30/30 C M8i | 790371 |
| 40 | 30 | M8 x 20 | - 40 bis/jusqu'à + 70 | 40/30 C M8i | 791494 |
| | 40 | M8 x 20 | - 40 bis/jusqu'à + 70 | 40/40 C M8i | 790373 |
| 50 | 30 | M10 x 28 | - 40 bis/jusqu'à + 70 | 50/30 C M10i | 790375 |
| | 40 | M10 x 28 | - 40 bis/jusqu'à + 70 | 50/40 C M10i | 790443 |
| | 50 | M10 x 28 | - 40 bis/jusqu'à + 70 | 50/50 C M10i | 790377 |
| 75 | 40 | M12 x 37 | - 40 bis/jusqu'à + 70 | 75/40 C M12i | 790444 |
| | 50 | M12 x 37 | - 40 bis/jusqu'à + 70 | 75/50 C M12i | 790445 |
| | 55 | M12 x 37 | - 40 bis/jusqu'à + 70 | 75/55 C M12i | 790446 |

15.1 Schwingelemente Éléments de vibrants

Gummipuffer, 55 Shore
Tampons en caoutchouc, 55 Shore

Typ/Type

D



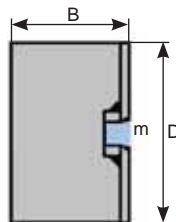
| D | B | Gewinde Filetage m | Temperaturbeständigkeit Résistance à la température °C | Prod-No | Art-No |
|-----|----|--------------------------|--|------------------------|--------|
| mm | mm | | | | |
| 10 | 10 | M4 x 10 | - 40 bis/jusqu'à + 70 | 10/10 D M4x10 | 790683 |
| 15 | 15 | M4 x 10 | - 40 bis/jusqu'à + 70 | 15/15 D M4x10 | 790378 |
| 20 | 15 | M6 x 15 | - 40 bis/jusqu'à + 70 | 20/15 D M6x15 | 790379 |
| | 20 | M6 x 18 | - 40 bis/jusqu'à + 70 | 20/20 D M6x18 | 790684 |
| | 25 | M6 x 18 | - 40 bis/jusqu'à + 70 | 20/25 D M6x18 | 790685 |
| 25 | 8 | M6 x 18 | - 40 bis/jusqu'à + 70 | 25/08 D M6x18 | 790686 |
| | 15 | M6 x 18 | - 40 bis/jusqu'à + 70 | 25/15 D M6x18 | 790687 |
| | 20 | M6 x 18 | - 40 bis/jusqu'à + 70 | 25/20 D M6x18 | 790380 |
| | 25 | M6 x 18 | - 40 bis/jusqu'à + 70 | 25/25 D M6x18 | 790688 |
| | 28 | M6 x 18 | - 40 bis/jusqu'à + 70 | 25/30 D M6x18 | 790689 |
| 30 | 15 | M8 x 20 | - 40 bis/jusqu'à + 70 | 30/15 D M8x20 | 790690 |
| | 20 | M8 x 20 | - 40 bis/jusqu'à + 70 | 30/20 D M8x20 | 790382 |
| | 30 | M8 x 20 | - 40 bis/jusqu'à + 70 | 30/30 D M8x20 | 790447 |
| | 40 | M8 x 20 | - 40 bis/jusqu'à + 70 | 30/40 D M8x20 | 790691 |
| 40 | 20 | M8 x 20 | - 40 bis/jusqu'à + 70 | 40/20 D M8x20 | 790692 |
| | 28 | M8 x 23 | - 40 bis/jusqu'à + 70 | 40/30 D M8x23 | 790448 |
| | 38 | M8 x 23 | - 40 bis/jusqu'à + 70 | 40/40 D M8x23 | 790449 |
| 50 | 21 | M10 x 28 | - 40 bis/jusqu'à + 70 | 50/20 D M10x28 | 790384 |
| | 27 | M10 x 28 | - 40 bis/jusqu'à + 70 | 50/30 D M10x28 | 790693 |
| | 42 | M10 x 28 | - 40 bis/jusqu'à + 70 | 50/40 D M10x28 | 790450 |
| 70 | 42 | M10 x 30 | - 40 bis/jusqu'à + 70 | 70/45 D M10x28 | 790451 |
| 75 | 25 | M12 x 37 | - 40 bis/jusqu'à + 70 | 75/25 D M12x37 | 790452 |
| | 50 | M12 x 37 | - 40 bis/jusqu'à + 70 | 75/50 D M12x37 | 790694 |
| 100 | 40 | M16 x 45 | - 40 bis/jusqu'à + 70 | 100/40 D M16x45 | 790695 |

15.1 Schwingelemente Éléments de vibrants

Gummipuffer, 55 Shore
Tampons en caoutchouc, 55 Shore

Typ/Type

E

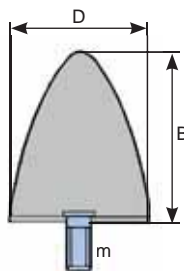


| D | B | Gewinde Filetage m | Temperaturbeständigkeit Résistance à la température °C | Prod-No | Art-No |
|-----|----|--------------------------|--|----------------------|--------|
| mm | mm | | | | |
| 10 | 10 | M4 x 10 | - 40 bis/jusqu'à + 70 | 10/10 E M4i | 790696 |
| 15 | 15 | M4 x 10 | - 40 bis/jusqu'à + 70 | 15/15 E M4i | 790453 |
| 20 | 15 | M6 x 15 | - 40 bis/jusqu'à + 70 | 20/15 E M6i | 790454 |
| | 20 | M6 x 15 | - 40 bis/jusqu'à + 70 | 20/20 E M6i | 790697 |
| 25 | 10 | M6 x 15 | - 40 bis/jusqu'à + 70 | 25/10 E M6i | 790698 |
| | 13 | M6 x 15 | - 40 bis/jusqu'à + 70 | 25/15 E M6i | 790699 |
| | 20 | M6 x 15 | - 40 bis/jusqu'à + 70 | 25/20 E M6i | 790455 |
| | 28 | M6 x 15 | - 40 bis/jusqu'à + 70 | 25/25 E M6i | 790700 |
| 30 | 15 | M8 x 20 | - 40 bis/jusqu'à + 70 | 30/15 E M8i | 790701 |
| | 20 | M8 x 20 | - 40 bis/jusqu'à + 70 | 30/20 E M8i | 790383 |
| | 28 | M8 x 20 | - 40 bis/jusqu'à + 70 | 30/30 E M8i | 790456 |
| 40 | 20 | M8 x 20 | - 40 bis/jusqu'à + 70 | 40/20 E M8i | 790703 |
| | 28 | M8 x 20 | - 40 bis/jusqu'à + 70 | 40/30 E M8i | 790457 |
| | 38 | M8 x 20 | - 40 bis/jusqu'à + 70 | 40/40 E M8i | 790458 |
| 50 | 21 | M10 x 28 | - 40 bis/jusqu'à + 70 | 50/20 E M10i | 790385 |
| | 27 | M10 x 28 | - 40 bis/jusqu'à + 70 | 50/30 E M10i | 790704 |
| | 42 | M10 x 28 | - 40 bis/jusqu'à + 70 | 50/40 E M10i | 790459 |
| 70 | 42 | M10 x 28 | - 40 bis/jusqu'à + 70 | 70/45 E M10i | 790460 |
| 75 | 25 | M12 x 37 | - 40 bis/jusqu'à + 70 | 75/25 E M12i | 790461 |
| 100 | 40 | M16 x 45 | - 40 bis/jusqu'à + 70 | 100/40 E M16i | 790707 |

15.1 Schwingelemente Éléments de vibrants

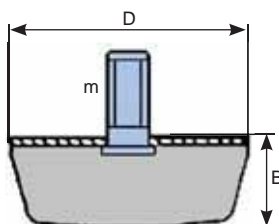
Gummipuffer, 55 Shore
Tampons en caoutchouc, 55 Shore

Typ/Type
KP



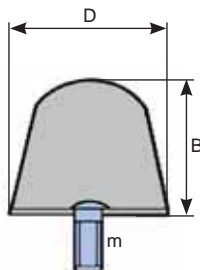
| D | B | Gewinde Filetage m | Temperaturbeständigkeit Résistance à la température °C | Prod-No | Art-No |
|----|----|--------------------------|--|----------------|--------|
| 20 | 15 | M6 x 18 | - 40 bis/jusqu'à + 70 | KP 20x15 M6x18 | 790711 |

Typ/Type
KRU



| D | B | Gewinde Filetage m | Temperaturbeständigkeit Résistance à la température °C | Prod-No | Art-No |
|----|----|--------------------------|--|-----------------|--------|
| 25 | 17 | M6 x 18 | - 40 bis/jusqu'à + 70 | KRU 25x17 M6x18 | 790872 |

Typ/Type
KG



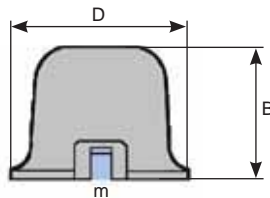
| D | B | Gewinde Filetage m | Temperaturbeständigkeit Résistance à la température °C | Prod-No | Art-No |
|----|----|--------------------------|--|----------------|--------|
| 20 | 15 | M6 x 18 | - 40 bis/jusqu'à + 70 | 20x15 KG M6x18 | 791219 |

15.1 Schwingelemente Éléments de vibrants

Gummipuffer, 55 Shore
Tampons en caoutchouc, 55 Shore

Typ/Type

KE



| D | B | Gewinde Filetage m | Temperaturbeständigkeit Résistance à la température °C | Prod-No | Art-No |
|----|----|--------------------------|--|----------------------|--------|
| mm | mm | | | | |
| 80 | 60 | M12 x 28 | - 40 bis/jusqu'à + 70 | 80x60 KE M12i | 790891 |

15.1 Schwingenelemente Éléments de vibrants

Sortiment - Gummipuffer
Assortiment - Tampons en caoutchouc

Boxen:
10 Kartonboxen mit je 4 Abteilungen
Boîtes:
10 boîtes en carton avec 4 compartiments



| Gewicht Poids kg | Inhalt Contenu Stück/pièces | Prod-No | Art-No |
|------------------------|-----------------------------------|--------------------------|--------|
| 12,0 | 75 | SORT. GUMMIPUFFER | 790710 |

Inhalt Sortiment
Contenu assortiment

| Stück pièces | Gewinde Filetage | Prod-No | Art-No |
|----------------------|---------------------|----------------|--------|
| Typ / Type: A | | | |
| 2 | M4 x 10 | 10/10 A M4x10 | 790473 |
| 2 | M6 x 15 | 20/15 A M6x15 | 790402 |
| 2 | M6 x 18 | 25/20 A M6x18 | 790406 |
| 2 | M8 x 20 | 30/20 A M8x20 | 790409 |
| 2 | M8 x 23 | 40/30 A M8x23 | 790413 |
| 2 | M10 x 28 | 50/30 A M10x28 | 790374 |
| 2 | M10 x 28 | 50/40 A M10x28 | 790415 |
| 1 | M12 x 37 | 75/40 A M12x37 | 790416 |
| Typ / Type: B | | | |
| 2 | M4 x 10 | 10/10 B M4x10 | 790472 |
| 2 | M6 x 15 | 20/15 B M6x15 | 790420 |
| 2 | M6 x 18 | 25/20 B M6x18 | 790424 |
| 2 | M8 x 20 | 30/20 B M8x20 | 790427 |
| 2 | M8 x 23 | 40/30 B M8x23 | 790430 |
| 2 | M10 x 28 | 50/30 B M10x28 | 790433 |
| 2 | M10 x 28 | 50/40 B M10x28 | 790434 |
| 1 | M12 x 37 | 75/40 B M12x37 | 790436 |
| Typ / Type: C | | | |
| 2 | M4 | 15/15 C M4i | 790365 |
| 2 | M6 | 20/20 C M6i | 790367 |
| 2 | M6 | 25/20 C M6i | 790440 |
| 2 | M8 | 30/20 C M8i | 790442 |
| 2 | M8 | 40/30 C M8i | 791494 |
| 2 | M10 | 50/30 C M10i | 790375 |
| 2 | M10 | 50/40 C M10i | 790443 |
| 1 | M12 | 75/40 C M12i | 790444 |
| Typ / Type: D | | | |
| 2 | M4 x 10 | 10/10 D M4x10 | 790683 |
| 2 | M6 x 15 | 20/15 D M6x15 | 790379 |
| 2 | M6 x 18 | 25/20 D M6x18 | 790380 |
| 2 | M8 x 20 | 30/20 D M8x20 | 790382 |
| 2 | M8 x 23 | 40/30 D M8x23 | 790448 |
| 2 | M10 x 28 | 50/30 D M10x28 | 790693 |
| 2 | M10 x 28 | 50/40 D M10x28 | 790450 |
| 1 | M12 x 37 | 75/25 D M12x37 | 790452 |

| Stück pièces | Gewinde Filetage | Prod-No | Art-No |
|----------------------|---------------------|--------------|--------|
| Typ / Type: E | | | |
| 2 | M4 | 10/10 E M4i | 790696 |
| 2 | M6 | 20/15 E M6i | 790454 |
| 2 | M6 | 25/20 E M6i | 790455 |
| 2 | M8 | 30/20 E M8i | 790383 |
| 2 | M8 | 40/30 E M8i | 790457 |
| 2 | M10 | 50/30 E M10i | 790704 |
| 2 | M10 | 50/40 E M10i | 790459 |
| 1 | M12 | 75/25 E M12i | 790461 |



Lagerboxen / Boîtes stock

4-fach / 4 compartiments à choix
450 x 95 x 120/4 cm

380111

15.2 Dämpfungsschienen für Elektromotoren *Plaque d'insonorisation pour moteurs électriques*

Dämpfungsschienen

- Senken Schallpegel und dämpfen Schwingungen
→ Sonderlängen bzw. -Ausführungen auf Anfrage möglich

Material: **Naturgummi / Stahl**

Anwendungsgebiete:

Passend zu Motoren IEC IMB 35 (MDS) und NEMA-Motoren

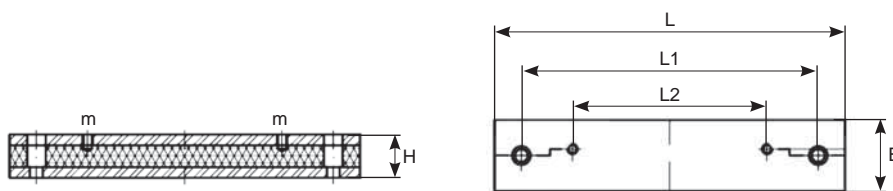
Plaque d'insonorisation

- Réduire les niveaux sonores et amortir les vibrations
→ Longueurs ou exécutions spéciales disponibles sur demande

Matériel: **Caoutchouc naturel / acier**

Domaines d'utilisation:

Convient pour les moteurs CEI IMB 35 (MDS) et NEMA



| L | L1 | L2 | H | B | Gewinde Filetage m | Härte Dureté ° Shore | Prod-No | Art-No |
|-----|-----|-----|----|-----|--------------------------|----------------------------|--------------------------|--------|
| mm | mm | mm | mm | mm | | | | |
| 196 | 156 | 90 | 40 | 50 | M6 | 55 | MDS 71 | 270805 |
| 180 | 156 | 100 | 40 | 50 | M8 | 55 | MDS 80 / 90 S | 270806 |
| 176 | 146 | 100 | 40 | 50 | M8 | 55 | MDS 80 SO | 270807 |
| 240 | 205 | 125 | 40 | 50 | M8 | 55 | MDS 90 L | 270808 |
| 240 | 202 | 140 | 40 | 50 | M10 | 55 | MDS 100 L | 270809 |
| 240 | 205 | 140 | 40 | 50 | M10 | 55 | MDS 112 M | 270810 |
| 285 | 245 | 140 | 45 | 50 | M10 | 55 | MDS 132 S / 132 M | 270811 |
| 340 | 300 | 210 | 60 | 70 | M12 | 55 | MDS 160 M | 270812 |
| 416 | 370 | 254 | 60 | 70 | M12 | 55 | MDS 160 L | 270813 |
| 416 | 370 | 241 | 60 | 70 | M12 | 55 | MDS 180 M | 270814 |
| 446 | 400 | 279 | 60 | 70 | M12 | 55 | MDS 180 L | 270815 |
| 496 | 430 | 305 | 60 | 70 | M16 | 55 | MDS 200 L | 270816 |
| 496 | 430 | 286 | 60 | 70 | M16 | 55 | MDS 225 S | 270817 |
| 496 | 445 | 311 | 60 | 70 | M16 | 55 | MDS 225 M | 270818 |
| 496 | 445 | 349 | 60 | 100 | M20 | 70 | MDS 250 M | 270819 |
| 580 | 530 | 368 | 60 | 100 | M20 | 70 | MDS 280 S / 208 M | 270820 |
| 614 | 570 | 368 | 60 | 100 | M20 | 70 | DSM 280 S/M-SO | 270821 |
| 614 | 570 | 406 | 60 | 100 | M24 | 70 | MDS 315 S | 270822 |
| 614 | 570 | 457 | 60 | 100 | M24 | 70 | MDS 315 M | 270823 |
| 614 | 570 | 406 | 60 | 120 | M24 | 70 | DSM 315 S / 315 M | 270824 |
| 704 | 660 | 508 | 60 | 100 | M24 | 70 | MDS 315 L | 270825 |
| 704 | 660 | 508 | 60 | 120 | M24 | 70 | DSM 315 L | 270826 |
| 826 | 782 | 630 | 60 | 100 | M24 | 70 | MDS 355 M | 270827 |

15.3 Ramm-Puffer *Butoirs de protection*

Rammpuffer, 2-Loch

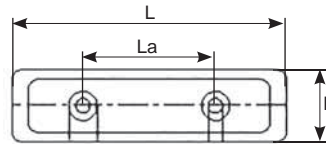
Elastischer Rammpuffer mit einvulkanisierten Stahlscheiben

Material: **NR/SBR** (Härte: 75 °Shore bis 80 °Shore)

Butoirs de protection, 2 trous

Tampon d'impact élastique avec disques en acier vulcanisé

*Matériel: **NR/SBR** (dureté: 75 ° Shore jusqu'à 80 °Shore)*



| L | La | B | Höhe <i>Hauteur</i> | Temperaturbeständigkeit <i>Résistance à la température</i> | Prod-No | Art-No |
|-----|----|----|------------------------|---|---------------------|--------|
| mm | mm | mm | mm | °C | | |
| 125 | 60 | 15 | 40 | - 40 bis/jusqu'à + 70 | RAM125x40x15 | 791220 |
| 120 | 60 | 40 | 40 | - 40 bis/jusqu'à + 70 | RAM120x40x40 | 791221 |
| 125 | 60 | 50 | 43 | - 40 bis/jusqu'à + 70 | RAM125x43x50 | 791222 |
| 120 | 60 | 70 | 43 | - 40 bis/jusqu'à + 70 | RAM120x43x70 | 791223 |

KLEINTEILE

Petites pièces

Index 16



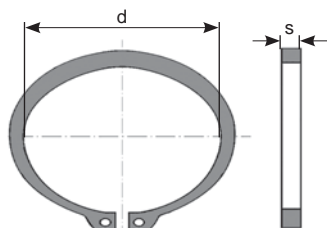
16.1 Sicherungsringe Arrêts circlips

Typ/Type

A

Material: Federstahl
Norm DIN 471

Matériel: Acier ressort
Norme DIN 471



Prod-No
A-3 bis/jusqu'à A-9
mit Haken nicht mit einer
Oese
avec un crochet pas avec
un oeillet



Prod-No
A-10 bis/jusqu'à A-180

| d mm | s mm | Prod-No | Art-No |
|---------|---------|-------------|--------|
| 3,0 | 0,4 | A-3 | 790476 |
| 4,0 | 0,4 | A-4 | 790477 |
| 5,0 | 0,6 | A-5 | 790478 |
| 6,0 | 0,7 | A-6 | 790479 |
| 7,0 | 0,8 | A-7 | 790480 |
| 8,0 | 0,8 | A-8 | 790481 |
| 9,0 | 1,0 | A-9 | 790482 |
| 10,0 | 1,0 | A-10 | 790483 |
| 11,0 | 1,0 | A-11 | 790484 |
| 12,0 | 1,0 | A-12 | 790485 |
| 13,0 | 1,0 | A-13 | 790486 |
| 14,0 | 1,0 | A-14 | 790487 |
| 15,0 | 1,0 | A-15 | 790488 |
| 16,0 | 1,0 | A-16 | 790489 |
| 17,0 | 1,0 | A-17 | 790490 |
| 18,0 | 1,2 | A-18 | 790491 |
| 19,0 | 1,2 | A-19 | 790492 |
| 20,0 | 1,2 | A-20 | 790493 |
| 21,0 | 1,2 | A-21 | 790494 |
| 22,0 | 1,2 | A-22 | 790495 |
| 23,0 | 1,2 | A-23 | 790496 |
| 24,0 | 1,2 | A-24 | 790497 |
| 25,0 | 1,2 | A-25 | 790498 |
| 26,0 | 1,2 | A-26 | 790499 |
| 27,0 | 1,2 | A-27 | 790500 |
| 28,0 | 1,5 | A-28 | 790501 |
| 29,0 | 1,5 | A-29 | 790502 |
| 30,0 | 1,5 | A-30 | 790503 |
| 31,0 | 1,5 | A-31 | 790504 |
| 32,0 | 1,5 | A-32 | 790505 |
| 33,0 | 1,5 | A-33 | 790506 |
| 34,0 | 1,5 | A-34 | 790507 |
| 35,0 | 1,5 | A-35 | 790508 |
| 36,0 | 1,8 | A-36 | 790510 |
| 37,0 | 1,8 | A-37 | 790511 |
| 38,0 | 1,8 | A-38 | 790512 |
| 39,0 | 1,8 | A-39 | 790513 |

| d mm | s mm | Prod-No | Art-No |
|---------|---------|--------------|--------|
| 40,0 | 1,8 | A-40 | 790514 |
| 42,0 | 1,8 | A-42 | 790515 |
| 44,0 | 1,8 | A-44 | 790516 |
| 45,0 | 1,8 | A-45 | 790517 |
| 47,0 | 1,8 | A-47 | 790518 |
| 48,0 | 1,8 | A-48 | 790519 |
| 50,0 | 2,0 | A-50 | 790520 |
| 52,0 | 2,0 | A-52 | 790521 |
| 55,0 | 2,0 | A-55 | 790522 |
| 56,0 | 2,0 | A-56 | 790523 |
| 57,0 | 2,0 | A-57 | 790524 |
| 58,0 | 2,0 | A-58 | 790525 |
| 60,0 | 2,0 | A-60 | 790526 |
| 62,0 | 2,0 | A-62 | 790527 |
| 65,0 | 2,5 | A-65 | 790528 |
| 68,0 | 2,5 | A-68 | 790529 |
| 70,0 | 2,5 | A-70 | 790530 |
| 72,0 | 2,5 | A-72 | 790531 |
| 75,0 | 2,5 | A-75 | 790532 |
| 78,0 | 2,5 | A-78 | 790533 |
| 80,0 | 2,5 | A-80 | 790534 |
| 85,0 | 3,0 | A-85 | 790535 |
| 90,0 | 3,0 | A-90 | 790536 |
| 95,0 | 3,0 | A-95 | 790537 |
| 100,0 | 3,0 | A-100 | 790538 |
| 105,0 | 4,0 | A-105 | 790539 |
| 110,0 | 4,0 | A-110 | 790540 |
| 115,0 | 4,0 | A-115 | 790541 |
| 120,0 | 4,0 | A-120 | 790542 |
| 125,0 | 4,0 | A-125 | 790543 |
| 130,0 | 4,0 | A-130 | 790544 |
| 140,0 | 4,0 | A-140 | 790545 |
| 150,0 | 4,0 | A-150 | 790546 |
| 160,0 | 4,0 | A-160 | 790547 |
| 170,0 | 4,0 | A-170 | 790617 |
| 180,0 | 4,0 | A-180 | 790548 |

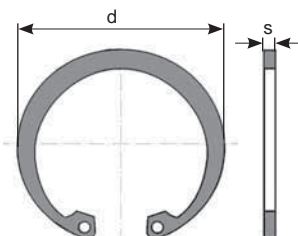
16.1 Sicherungsringe Arrêts circlips

Typ/Type

J

Material: Federstahl
Norm DIN 472

Matériel: Acier ressort
Norme DIN 472



| d mm | s mm | Prod-No | Art-No | d mm | s mm | Prod-No | Art-No |
|---------|---------|-------------|--------|---------|---------|--------------|--------|
| 8,0 | 0,8 | J-8 | 790549 | 50,0 | 2,0 | J-50 | 790584 |
| 9,0 | 0,8 | J-9 | 790550 | 52,0 | 2,0 | J-52 | 790585 |
| 10,0 | 1,0 | J-10 | 790551 | 55,0 | 2,0 | J-55 | 790586 |
| 11,0 | 1,0 | J-11 | 790552 | 56,0 | 2,0 | J-56 | 790587 |
| 12,0 | 1,0 | J-12 | 790553 | 58,0 | 2,0 | J-58 | 790588 |
| 13,0 | 1,0 | J-13 | 790554 | 60,0 | 2,0 | J-60 | 790589 |
| 14,0 | 1,0 | J-14 | 790555 | 62,0 | 2,0 | J-62 | 790590 |
| 15,0 | 1,0 | J-15 | 790556 | 65,0 | 2,5 | J-65 | 790591 |
| 16,0 | 1,0 | J-16 | 790557 | 68,0 | 2,5 | J-68 | 790592 |
| 17,0 | 1,0 | J-17 | 790558 | 70,0 | 2,5 | J-70 | 790593 |
| 18,0 | 1,0 | J-18 | 790559 | 72,0 | 2,5 | J-72 | 790594 |
| 19,0 | 1,0 | J-19 | 790560 | 75,0 | 2,5 | J-75 | 790595 |
| 20,0 | 1,0 | J-20 | 790561 | 80,0 | 2,5 | J-80 | 790596 |
| 21,0 | 1,0 | J-21 | 790562 | 85,0 | 3,0 | J-85 | 790597 |
| 22,0 | 1,0 | J-22 | 790563 | 88,0 | 3,0 | J-88 | 790598 |
| 23,0 | 1,0 | J-23 | 790564 | 90,0 | 3,0 | J-90 | 790599 |
| 24,0 | 1,2 | J-24 | 790565 | 95,0 | 3,0 | J-95 | 790600 |
| 25,0 | 1,2 | J-25 | 790566 | 100,0 | 3,0 | J-100 | 790601 |
| 26,0 | 1,2 | J-26 | 790567 | 105,5 | 4,0 | J-105 | 790602 |
| 27,0 | 1,2 | J-27 | 790568 | 110,0 | 4,0 | J-110 | 790603 |
| 28,0 | 1,2 | J-28 | 790569 | 112,0 | 4,0 | J-112 | 790604 |
| 30,0 | 1,2 | J-30 | 790570 | 115,0 | 4,0 | J-115 | 790605 |
| 32,0 | 1,2 | J-32 | 790571 | 120,0 | 4,0 | J-120 | 790606 |
| 33,0 | 1,2 | J-33 | 790572 | 125,0 | 4,0 | J-125 | 790607 |
| 34,0 | 1,5 | J-34 | 790573 | 130,0 | 4,0 | J-130 | 790608 |
| 35,0 | 1,5 | J-35 | 790574 | 135,0 | 4,0 | J-135 | 790609 |
| 36,0 | 1,5 | J-36 | 790575 | 140,0 | 4,0 | J-140 | 790610 |
| 37,0 | 1,5 | J-37 | 790576 | 150,0 | 4,0 | J-150 | 790611 |
| 38,0 | 1,5 | J-38 | 790577 | 160,0 | 4,0 | J-160 | 790612 |
| 40,0 | 1,8 | J-40 | 790578 | 165,0 | 4,0 | J-165 | 790613 |
| 42,0 | 1,8 | J-42 | 790579 | 170,0 | 4,0 | J-170 | 790614 |
| 45,0 | 1,8 | J-45 | 790580 | 180,0 | 4,0 | J-180 | 790615 |
| 46,0 | 1,8 | J-46 | 790581 | | | | |
| 47,0 | 1,8 | J-47 | 790582 | | | | |
| 48,0 | 1,8 | J-48 | 790583 | | | | |

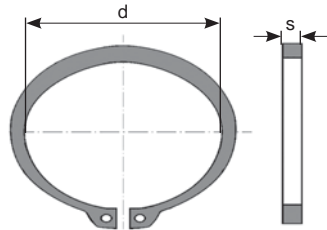
16.1 Sicherungsringe Arrêts circlips

Typ/Type

A

Material: Edelstahl
Norm DIN 471

Matériel: Acier inoxydable
Norme DIN 471



Prod-No
A-6 bis/jusqu'à A-9
mit Haken nicht mit einer
Oese
avec un crochet pas avec
un oeillet



Prod-No
A-10 bis/jusqu'à A-26

| d mm | s mm | Prod-No | Art-No |
|---------|---------|----------------|--------|
| 6,0 | 0,7 | A-6 IX | 790628 |
| 7,0 | 0,8 | A-7 IX | 790629 |
| 8,0 | 0,8 | A-8 IX | 790630 |
| 9,0 | 1,0 | A-9 IX | 790631 |
| 10,0 | 1,0 | A-10 IX | 790632 |
| 11,0 | 1,0 | A-11 IX | 790633 |
| 12,0 | 1,0 | A-12 IX | 790634 |
| 13,0 | 1,0 | A-13 IX | 790635 |
| 14,0 | 1,0 | A-14 IX | 790636 |
| 15,0 | 1,0 | A-15 IX | 790637 |

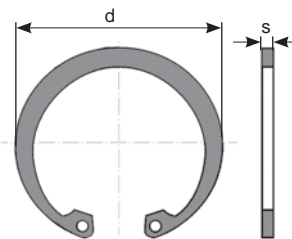
| d mm | s mm | Prod-No | Art-No |
|---------|---------|----------------|--------|
| 16,0 | 1,0 | A-16 IX | 790638 |
| 17,0 | 1,0 | A-17 IX | 790639 |
| 18,0 | 1,2 | A-18 IX | 790640 |
| 19,0 | 1,2 | A-19 IX | 790641 |
| 20,0 | 1,2 | A-20 IX | 790642 |
| 21,0 | 1,2 | A-21 IX | 790643 |
| 22,0 | 1,2 | A-22 IX | 790644 |
| 24,0 | 1,2 | A-24 IX | 790645 |
| 25,0 | 1,2 | A-25 IX | 790646 |
| 26,0 | 1,2 | A-26 IX | 790647 |

Typ/Type

J

Material: Edelstahl
Norm DIN 472

Matériel: Acier inoxydable
Norme DIN 472



| d mm | s mm | Prod-No | Art-No |
|---------|---------|----------------|--------|
| 8,0 | 0,8 | J-8 IX | 790648 |
| 10,0 | 1,0 | J-10 IX | 790649 |
| 11,0 | 1,0 | J-11 IX | 790650 |
| 12,0 | 1,0 | J-12 IX | 790651 |
| 13,0 | 1,0 | J-13 IX | 790652 |
| 14,0 | 1,0 | J-14 IX | 790653 |
| 15,0 | 1,0 | J-15 IX | 790654 |
| 16,0 | 1,0 | J-16 IX | 790655 |

| d mm | s mm | Prod-No | Art-No |
|---------|---------|----------------|--------|
| 17,0 | 1,0 | J-17 IX | 790656 |
| 18,0 | 1,0 | J-18 IX | 790657 |
| 19,0 | 1,0 | J-19 IX | 790658 |
| 20,0 | 1,0 | J-20 IX | 790659 |
| 21,0 | 1,0 | J-21 IX | 790660 |
| 22,0 | 1,0 | J-22 IX | 790661 |
| 24,0 | 1,2 | J-24 IX | 790662 |
| 25,0 | 1,2 | J-25 IX | 790663 |

16.1 Sicherungsringe Arrêts circlips

Sortiment - **Sicherungsringe** Typ A und J
Assortiment - **Circlips type** A et J

Material:
Federstahl
Matériel:
Acier ressort

Koffer:
Polypropylen, anthrazit
Coffret:
Polypropylène, anthracite



Typ/Type
A
DIN 471



Typ/Type
J
DIN 472



| Dimensionen Dimensions mm | Gewicht Poids kg | Inhalt Contenu Stück/pièces | Prod-No | Art-No |
|---------------------------------|------------------------|-----------------------------------|-----------------------------|--------|
| 413 x 330 x 55 | 3,110 | 1'590 | SORT SICHERUNGSRINGE | 790475 |

Inhalt Sortiment
Contenu assortiment

| Stück pièces | d mm | s mm | Prod-No | Art-No |
|----------------------|---------|---------|---------|--------|
| Typ / Type: A | | | | |
| 100 | 6,0 | 0,7 | A-6 | 790479 |
| 100 | 8,0 | 0,8 | A-8 | 790481 |
| 100 | 9,0 | 1,0 | A-9 | 790482 |
| 100 | 10,0 | 1,0 | A-10 | 790483 |
| 50 | 11,0 | 1,0 | A-11 | 790484 |
| 50 | 12,0 | 1,0 | A-12 | 790485 |
| 50 | 14,0 | 1,0 | A-14 | 790487 |
| 50 | 15,0 | 1,0 | A-15 | 790488 |
| 50 | 16,0 | 1,0 | A-16 | 790489 |
| 50 | 17,0 | 1,0 | A-17 | 790490 |
| 50 | 18,0 | 1,2 | A-18 | 790491 |
| 50 | 20,0 | 1,2 | A-20 | 790493 |
| 25 | 22,0 | 1,2 | A-22 | 790495 |
| 20 | 24,0 | 1,2 | A-24 | 790497 |
| 20 | 25,0 | 1,2 | A-25 | 790498 |
| 20 | 28,0 | 1,5 | A-28 | 790501 |
| 20 | 30,0 | 1,5 | A-30 | 790503 |
| 10 | 32,0 | 1,5 | A-32 | 790505 |
| 10 | 35,0 | 1,5 | A-35 | 790508 |
| 10 | 40,0 | 1,8 | A-40 | 790514 |

| Stück pièces | d mm | s mm | Prod-No | Art-No |
|----------------------|---------|---------|---------|--------|
| Typ / Type: J | | | | |
| 100 | 14,0 | 1,0 | J-14 | 790555 |
| 100 | 15,0 | 1,0 | J-15 | 790556 |
| 50 | 16,0 | 1,0 | J-16 | 790557 |
| 50 | 18,0 | 1,0 | J-18 | 790559 |
| 50 | 20,0 | 1,0 | J-20 | 790561 |
| 50 | 22,0 | 1,0 | J-22 | 790563 |
| 25 | 24,0 | 1,2 | J-24 | 790565 |
| 25 | 25,0 | 1,2 | J-25 | 790566 |
| 25 | 26,0 | 1,2 | J-26 | 790567 |
| 25 | 27,0 | 1,2 | J-27 | 790568 |
| 25 | 28,0 | 1,2 | J-28 | 790569 |
| 20 | 30,0 | 1,2 | J-30 | 790570 |
| 20 | 32,0 | 1,2 | J-32 | 790571 |
| 20 | 35,0 | 1,5 | J-35 | 790574 |
| 20 | 36,0 | 1,5 | J-36 | 790575 |
| 10 | 38,0 | 1,5 | J-38 | 790577 |
| 10 | 40,0 | 1,8 | J-40 | 790578 |
| 10 | 42,0 | 1,8 | J-42 | 790579 |
| 10 | 45,0 | 1,8 | J-45 | 790580 |
| 10 | 47,0 | 1,8 | J-47 | 790582 |

16.2 Stahlkugeln Billes acier



Präzisions-Stahlkugeln

Ausführung III (1.3505)

- Norm: DIN 5401
- Material: **Wälzlagerstahl gehärtet**, je nach Durchmesser eine Härte von 58 - 66 HRC

→ **Diese Artikel sind nur in ganzen Verkaufseinheiten lieferbar**

Billes acier de précision

Exécution III (1.3505)

- Norme: DIN 5401
- Matériel: **Acier à roulements durci**, leur diamètre une dureté de 58 - 66 HRC

→ **Ces articles ne sont livrables que par unités de vente entières**

Serie/Série:

RB



| D mm | Verkaufs-Einheit Unité de vente Stück/pièces | Prod-No | Art-No |
|---------|--|----------------------|--------|
| 1,500 | 200 | RB-1.5/III | 444004 |
| 1,588 | 200 | RB-1.588/III | 444005 |
| 2,000 | 200 | RB-2.0/III | 444006 |
| 2,381 | 200 | RB-2.381/III | 441463 |
| 2,500 | 200 | RB-2.5/III | 444007 |
| 3,000 | 200 | RB-3.0/III | 444008 |
| 3,175 | 200 | RB-3.175/III | 441464 |
| 3,500 | 200 | RB-3.5/III | 444190 |
| 3,969 | 200 | RB-3.969/III | 441465 |
| 4,000 | 200 | RB-4.0/III | 444009 |
| 4,500 | 200 | RB-4.5/III | 444010 |
| 4,762 | 200 | RB-4.762/III | 441466 |
| 5,000 | 200 | RB-5.0/III | 444011 |
| 5,500 | 200 | RB-5.5/III | 444012 |
| 5,556 | 200 | RB-5.556/III | 441467 |
| 6,000 | 200 | RB-6.0/III | 444013 |
| 6,350 | 200 | RB-6.35/III | 441468 |
| 6,500 | 200 | RB-6.5/III | 444476 |
| 7,000 | 100 | RB-7.0/III | 444014 |
| 7,144 | 100 | RB-7.144/III | 441469 |
| 7,500 | 100 | RB-7.5/III | 444015 |
| 7,938 | 100 | RB-7.938/III | 444191 |
| 8,000 | 100 | RB-8.0/III | 441470 |
| 8,500 | 100 | RB-8.5/III | 441471 |
| 8,731 | 100 | RB-8.731/III | 444192 |
| 9,000 | 100 | RB-9.0/III | 441472 |
| 9,525 | 100 | RB-9.525/III | 444193 |
| 10,000 | 50 | RB-10.0/III | 444016 |
| 10,319 | 50 | RB-10.319/III | 441473 |
| 11,000 | 50 | RB-11.0/III | 444017 |
| 11,112 | 20 | RB-11.112/III | 441474 |
| 11,906 | 20 | RB-11.906/III | 441475 |

| D mm | Verkaufs-Einheit Unité de vente Stück/pièces | Prod-No | Art-No |
|---------|--|----------------------|--------|
| 12,000 | 20 | RB-12.0/III | 444194 |
| 12,700 | 20 | RB-12.7/III | 444195 |
| 13,000 | 20 | RB-13.0/III | 444018 |
| 13,494 | 20 | RB-13.494/III | 441477 |
| 14,000 | 20 | RB-14.0/III | 444019 |
| 14,288 | 20 | RB-14.288/III | 441478 |
| 15,000 | 20 | RB-15.0/III | 444020 |
| 15,081 | 20 | RB-15.081/III | 441479 |
| 15,875 | 10 | RB-15.875/III | 444196 |
| 16,000 | 10 | RB-16.0/III | 441480 |
| 17,000 | 10 | RB-17.0/III | 444021 |
| 17,462 | 10 | RB-17.462/III | 444022 |
| 18,000 | 10 | RB-18.0/III | 444023 |
| 18,256 | 5 | RB-18.256/III | 444024 |
| 19,050 | 5 | RB-19.05/III | 444025 |
| 20,000 | 5 | RB-20.0/III | 444026 |
| 21,000 | 5 | RB-21.0/III | 444027 |
| 22,000 | 5 | RB-22.0/III | 444028 |
| 22,225 | 5 | RB-22.225/III | 444029 |
| 23,000 | 5 | RB-23.0/III | 444197 |
| 24,000 | 5 | RB-24.0/III | 444030 |
| 25,000 | 5 | RB-25.0/III | 444198 |
| 25,400 | 5 | RB-25.4/III | 446072 |
| 26,000 | 1 | RB-26.0/III | 444031 |
| 28,000 | 1 | RB-28.0/III | 444032 |
| 28,575 | 1 | RB-28.575/III | 444033 |
| 30,000 | 1 | RB-30.0/III | 444034 |
| 30,162 | 1 | RB-30.162/III | 444035 |

16.3 Kabelbinder Attaches câbles

Kabelbinder ohne Metallteile

farbig für Kennzeichnungen

- Schnelle und einfache Montage von Hand
- Halogenfrei, UV-beständig
- Temperatur: - 25 °C bis + 85 °C
- Flammwidrigkeit: nicht ausbreitend (V2 UL94)
- 13 verschiedene Farben

Material: **Polyamid 6.6**

→ Diese Artikel sind nur in ganzen Verkaufseinheiten lieferbar



Attaches câbles sans métal

coloré pour les marquages

- Sans métal, installation rapide et facile à la main
- Sans halogènes, résistant aux UV
- Température: - 25 °C jusqu'à + 85 °C
- Résistance à la flamme: ne se propage pas (V2 UL94)
- 13 couleurs différentes

Matériel: **Polyamide 6.6**

→ Ces articles ne sont livrables que par unités de vente entières

Farbpalette

Palette de couleurs



| Breite Largeur mm | Länge Longueur mm | Farbe Couleur | Verkaufseinheit Unité de vente Stück/pièces | Prod-No | Art-No |
|-------------------------|-------------------------|---------------------------|---|--------------------|--------|
| 4,5 | 200 | rot / rouge | 100 | KB ROT 4,5x200 | 735313 |
| 4,5 | 200 | blau / bleu | 100 | KB BLAU 4,5x200 | 735314 |
| 4,5 | 200 | gelb / jaune | 100 | KB GELB 4,5x200 | 735315 |
| 4,5 | 200 | grün / vert | 100 | KB D.GRÜN 4,5x200 | 735316 |
| 4,5 | 200 | weiss / blanc | 100 | KB WEISS 4,5x200 | 735516 |
| 4,5 | 200 | braun / brun | 100 | KB BRAUN 4,5x200 | 735517 |
| 4,5 | 200 | kupferbraun / brun cuivre | 100 | KB K.BRAUN 4,5x200 | 735518 |
| 4,5 | 200 | hellgrau / gris clair | 100 | KB H.GRAU 4,5x200 | 735519 |
| 4,5 | 200 | dunkelgrau / gris foncé | 100 | KB D.GRAU 4,5x200 | 735520 |
| 4,5 | 200 | hellgrün / vert clair | 100 | KB H.GRÜN 4,5x200 | 735521 |
| 4,5 | 200 | violett / violet | 100 | KB VIOLETT 4,5x200 | 735522 |
| 4,5 | 200 | rosa / rose | 100 | KB ROSA 4,5x200 | 735523 |
| 4,5 | 200 | orange / orange | 100 | KB ORANGE 4,5x200 | 735524 |



16.3 Kabelbinder Attaches câbles

Kabelbinder ohne Metallteile

Standard

- Schnelle und einfache Montage von Hand
- Halogenfrei, UV-beständig
- Flammwidrigkeit: nicht ausbreitend (V2 UL94)

Material: **Polyamid 6.6**

→ Diese Artikel sind nur in ganzen Verkaufseinheiten lieferbar

Attaches câbles sans métal

Standard

- Installation rapide et facile à la main
- Sans halogènes, résistant aux UV
- Résistance à la flamme: ne se propage pas (V2 UL94)

Matériel: **Polyamide 6.6**

→ Ces articles ne sont livrables que par unités de vente entières

Serie/Série:

KBS

Schwarz / noir



| Breite Largeur mm | Länge Longueur mm | Temperatur Température °C | Verkaufseinheit Unité de vente Stück/pièces | Prod-No | Art-No |
|-------------------------|-------------------------|---------------------------------|---|--------------------|--------|
| 2,5 | 100 | - 40 bis/jusqu'à + 85 | 100 | KBS 2,5x100 | 733556 |
| 3,5 | 140 | - 40 bis/jusqu'à + 85 | 100 | KBS 3,5x140 | 733557 |
| 4,5 | 200 | - 40 bis/jusqu'à + 85 | 100 | KBS 4,5x200 | 733558 |
| 4,5 | 280 | - 40 bis/jusqu'à + 85 | 100 | KBS 4,5x280 | 733560 |
| 4,5 | 360 | - 40 bis/jusqu'à + 85 | 100 | KBS 4,5x360 | 733561 |
| 4,5 | 380 | - 40 bis/jusqu'à + 85 | 100 | KBS 4,5x380 | 733562 |
| 7,5 | 360 | - 40 bis/jusqu'à + 85 | 100 | KBS 7,5x360 | 733563 |
| 7,5 | 450 | - 40 bis/jusqu'à + 85 | 100 | KBS 7,5x450 | 734147 |
| 7,5 | 750 | - 40 bis/jusqu'à + 85 | 100 | KBS 7,5x750 | 734148 |

Serie/Série:

KBT

Transparent



| Breite Largeur mm | Länge Longueur mm | Temperatur Température °C | Verkaufseinheit Unité de vente Stück/pièces | Prod-No | Art-No |
|-------------------------|-------------------------|---------------------------------|---|--------------------|--------|
| 2,5 | 100 | - 40 bis/jusqu'à + 85 | 100 | KBT 2,5x100 | 733656 |
| 3,5 | 140 | - 40 bis/jusqu'à + 85 | 100 | KBT 3,5x140 | 733657 |
| 4,5 | 200 | - 40 bis/jusqu'à + 85 | 100 | KBT 4,5x200 | 733658 |
| 4,5 | 280 | - 40 bis/jusqu'à + 85 | 100 | KBT 4,5x280 | 733659 |
| 4,5 | 380 | - 40 bis/jusqu'à + 85 | 100 | KBT 4,5x380 | 733660 |
| 7,5 | 360 | - 40 bis/jusqu'à + 85 | 100 | KBT 7,5x360 | 733661 |

16.3 Kabelbinder Attaches câbles

Kabelbinder mit Metallteile

Standard

- Schnelle und einfache Montage von Hand
- Halogenfrei, UV-beständig
- Flammwidrigkeit: nicht ausbreitend (V2 UL94)

Material: **Polyamid 6.6**

→ Diese Artikel sind nur in ganzen Verkaufseinheiten lieferbar

Attaches câbles avec métal

Standard

- Installation rapide et facile à la main
- Sans halogènes, résistant aux UV
- Résistance à la flamme: ne se propage pas (V2 UL94)

Matériel: **Polyamide 6.6**

→ Ces articles ne sont livrables que par unités de vente entières

Serie/Série:

KBS-MZ

Schwarz / noir



| Breite Largeur mm | Länge Longueur mm | Temperatur Température °C | Verkaufseinheit Unité de vente Stück/pièces | Prod-No | Art-No |
|-------------------------|-------------------------|---------------------------------|---|----------------|--------|
| 2,5 | 100 | - 40 bis/jusqu'à + 85 | 100 | KBS-MZ 2,5x100 | 734249 |
| 2,5 | 200 | - 40 bis/jusqu'à + 85 | 100 | KBS-MZ 2,5x200 | 734251 |
| 3,5 | 140 | - 40 bis/jusqu'à + 85 | 100 | KBS-MZ 3,5x140 | 734250 |
| 3,5 | 200 | - 40 bis/jusqu'à + 85 | 100 | KBS-MZ 3,5x200 | 734252 |
| 3,5 | 280 | - 40 bis/jusqu'à + 85 | 100 | KBS-MZ 3,5x280 | 734255 |
| 4,5 | 200 | - 40 bis/jusqu'à + 85 | 100 | KBS-MZ 4,5x200 | 734253 |
| 4,5 | 290 | - 40 bis/jusqu'à + 85 | 100 | KBS-MZ 4,5x290 | 734256 |
| 4,5 | 360 | - 40 bis/jusqu'à + 85 | 100 | KBS-MZ 4,5x360 | 734257 |
| 7,5 | 220 | - 40 bis/jusqu'à + 85 | 50 | KBS-MZ 7,5x220 | 734254 |
| 7,5 | 360 | - 40 bis/jusqu'à + 85 | 50 | KBS-MZ 7,5x360 | 734258 |

Serie/Série:

KBT-MZ

Transparent



| Breite Largeur mm | Länge Longueur mm | Temperatur Température °C | Verkaufseinheit Unité de vente Stück/pièces | Prod-No | Art-No |
|-------------------------|-------------------------|---------------------------------|---|----------------|--------|
| 2,5 | 100 | - 40 bis/jusqu'à + 85 | 100 | KBT-MZ 2,5x100 | 734259 |
| 2,5 | 200 | - 40 bis/jusqu'à + 85 | 100 | KBT-MZ 2,5x200 | 734261 |
| 3,5 | 140 | - 40 bis/jusqu'à + 85 | 100 | KBT-MZ 3,5x140 | 734260 |
| 3,5 | 200 | - 40 bis/jusqu'à + 85 | 100 | KBT-MZ 3,5x200 | 734262 |
| 3,5 | 280 | - 40 bis/jusqu'à + 85 | 100 | KBT-MZ 3,5x280 | 734265 |
| 4,5 | 200 | - 40 bis/jusqu'à + 85 | 100 | KBT-MZ 4,5x200 | 734263 |
| 4,5 | 290 | - 40 bis/jusqu'à + 85 | 100 | KBT-MZ 4,5x290 | 734266 |
| 4,5 | 360 | - 40 bis/jusqu'à + 85 | 100 | KBT-MZ 4,5x360 | 734267 |
| 7,5 | 360 | - 40 bis/jusqu'à + 85 | 50 | KBT-MZ 7,5x360 | 734268 |

Notizen
Notes



CHEMISCHE PRODUKTE + REINIGUNG

Produits chimiques + nettoyage

Index 17



17 Chemische Produkte und Reinigung *Produits chimiques et nettoyage*

| | | Seite / page |
|------|---|--------------|
| 17.1 | Technische Sprays <i>Sprays techniques</i> | 538 - 541 |
| 17.2 | Sofortklebstoff <i>Colle instantanée</i> | 542 - 545 |
| 17.3 | Schraubensicherung <i>Freinage des filetages</i> | 546 - 547 |
| 17.4 | Fügeklebstoff <i>Fixation d'emmanchement</i> | 548 - 551 |
| 17.5 | Gewindedichtung <i>Etanchéité des filetages</i> | 552 - 554 |
| 17.6 | Flächendichtung <i>Etanchéité plane</i> | 555 - 559 |
| 17.7 | Reparaturmassen <i>Produits pour réparations</i> | 560 |
| 17.8 | Reinigen und Klebevorbereitung <i>Nettoyage et préparation au collage</i> | 561 - 562 |
| 17.9 | Reinigungsuntensilien <i>Nettoyage et préparation au collage</i> | 563 - 564 |

17.1 Technische Sprays

Sprays techniques

Multifunktionsprodukt

WD-40 Smart Straw

- Reinigt, entfernt Schmutz, Öl, Fett und Klebereste
- Schützt vor Korrosion, hinterlässt einen dünnen Schutzfilm
- Beseitigt Quietschen und Knarren
- Lockert verrostete Teile und festsitzende Mechanik

Produit multifonction

WD-40 Smart Straw

- Nettoie et élimine les résidus de saleté, d'huile, de graisse et de colle
- Protège contre la corrosion, laisse un mince film protecteur
- Elimine les grincements et les crépitements
- Débloque les pièces rouillées et la mécanique bloquée



| Produkt Produit | Temperatur Température °C | Inhalt Contenu ml | Prod-No | Art-No |
|------------------------------------|---------------------------------|-------------------------|-------------------|--------|
| Multifunktional / Multifonctionnel | - 50 bis/jusqu'à + 150 | 400 | WD-40 SMART STRAW | 650855 |

Röstlöser

WD-40 Smart Straw

- Kraftvoll und schnell wirkender Rostlöser, dringt sofort zu schwer erreichbaren Stellen vor und löst schnell festsitzende Mechaniken, eingeklemmte oder rostige Teile
- Hohe Wasserbeständigkeit

Dégrippant à action rapide

WD-40 Smart Straw

- Le dégrissant puissant et rapide, pénètre immédiatement dans les endroits difficiles d'accès, débloque rapidement les mécaniques coincées, les pièces bloquées ou rouillées
- Grande résistance à l'eau



| Produkt Produit | Temperatur Température °C | Inhalt Contenu ml | Prod-No | Art-No |
|------------------------------|---------------------------------|-------------------------|-----------------|--------|
| Rostlöser / Super dégrissant | - 20 bis/jusqu'à + 90 | 400 | WD-40 ANTI RUST | 650855 |

Silikon-Spray

WD-40 Smart Straw

- Verlängert effektiv die Lebensdauer von Gummitteilen
- Zieht keinen Schmutz an
- Schützt Teile vor Feuchtigkeit

Spray Silicone

WD-40 Smart Straw

- Prolonge efficacement la durée de vie des pièces en caoutchouc
- N'attire pas la saleté
- Protège les pièces de l'humidité



| Produkt Produit | Temperatur Température °C | Inhalt Contenu ml | Prod-No | Art-No |
|--------------------|---------------------------------|-------------------------|----------------|--------|
| Silikon / Silicone | - 35 bis/jusqu'à + 200 | 400 | WD-40 SILICONE | 650855 |

17.1 Technische Sprays

Sprays techniques

Trockenspray PTFE

WD-40 Smart Straw

- Ideal für Metall, Kunststoff oder Glas
- Verbesserte Schmier- und Schutzeigenschaften
- Hinterlässt einen klaren, trockenen Film, der weder Schmutz, Staub noch Öl anzieht
- Reduziert Reibung und Verschleiss

Lubrifiant sec anti-friction au PTFE

WD-40 Smart Straw

- *Idéal pour le métal, le plastique ou le verre*
- *Amélioration des propriétés lubrifiantes et protectrices*
- *Laisse un film clair et sec qui n'attire pas la saleté, la poussière ou l'huile*
- *Réduction de la friction et de l'usure*



| Produkt Produit | Inhalt Contenu ml | Prod-No | Art-No |
|-------------------------------|-------------------------|----------------|--------|
| Trockenspray / Lubrifiant sec | 400 | WD-40 PTFE DRY | 650856 |

Lithiumsprühfett weiss

WD-40 Smart Straw

- Tropft und verläuft nicht beim Auftragen und sorgt für lang anhaltende Schmierung
- Funktioniert gut bei extremem Druck, besonders bei lasttragenden Verbindungen
- Verlängert die Lebensdauer von Werkzeug und Ausrüstung
- Für Anwendungen von Metall auf Metall bei Teilen, die nicht regelmässig geschmiert werden können, besonders im Aussenbereich

Graisse au lithium blanche

WD-40 Smart Straw

- *Ne s'égoutte pas et ne coule pas lors de l'application et fournit une lubrification durable*
- *Fonctionne bien sous une pression extrême, notamment sur les joints porteurs*
- *Allonge la durée de vie des outils et des équipements*
- *Pour les applications métal sur métal sur des pièces qui ne peuvent pas être lubrifiées régulièrement, surtout à l'extérieur*



| Produkt Produit | Temperatur Température °C | Inhalt Contenu ml | Prod-No | Art-No |
|---------------------------------------|---------------------------------|-------------------------|-------------------|--------|
| Lithiumsprühfett / Graisse au lithium | - 25 bis/jusqu'à + 130 | 400 | WD-40 with GREASE | 650859 |

Universalreiniger

WD-40 Smart Straw

- Schnell wirkend, auf Lösungsmitteln basierend
- Entfernt schnell und ohne Rückstände Fett, Öl, Schmutz und Russ
- Hinterlässt keine Rückstände

Super dégraissant

WD-40 Smart Straw

- *Action rapide, à base de solvants*
- *Enlève la graisse, l'huile, la saleté et la suie rapidement et sans résidus*
- *Ne laisse aucun résidus*



| Produkt Produit | Inhalt Contenu ml | Prod-No | Art-No |
|---------------------------------------|-------------------------|---------------|--------|
| Universalreiniger / Super dégraissant | 500 | WD-40 CLEANER | 650860 |



17.1 Technische Sprays

Sprays techniques

Keilriemen-Spray

- Beseitigt Keilriemen-Rutschen und -Quietschen
- Macht Keilriemen geschmeidig, verlängert die Lebensdauer, schont Riemen / Scheiben vor Verschleiss
- Erhöht den Wirkungsgrad der Zugkraft, pflegt und schützt
- Für alle Arten von Keilriemen wie Leder, Gummi, Balata (nicht geeignet für Flachriemen)



Spray pour courroies

- *Elimine les bruits de dérapage des courroies*
- *Assouplie les courroies et prolonge leur vie, protège les poulies contre l'usure*
- *Augmente l'efficacité de traction, nourrit et protège*
- *Convient pour tous les types de courroies, tels que le cuir, le caoutchouc, balata (pas pour courroies plates)*

| Farbe Couleur | Dichte Densité g/cm (20 °C) | Temperatur Température °C | Inhalt Contenu ml | Prod-No | Art-No |
|---------------------|-----------------------------------|---------------------------------|-------------------------|------------|--------|
| hellfarbig / claire | 0,89 | - 20 bis/jusqu'à + 70 | 400 | 1841 400ml | 650651 |

Lecksuch-Spray

- Zu prüfende Stellen einsprühen und jede Undichtigkeit wird durch Schaumbildung angezeigt
- Verwendbar bei Druckluft-, Heiz- und Druckgasanlagen aller Art, Druckluftbehälter, Verschraubungen, Ventilen und Armaturen
- Mit Korrosionsschutz, nicht brennbar



Spray détecteur de fuites

- *Pulvériser les endroits à contrôler, chaque fuite est indiquée par moussage*
- *Convient pour l'air comprimé, le chauffage et le gaz comprimé de toutes sortes, les réservoirs d'air, les raccords, vannes*
- *Avec anti-corrosion, non-inflammable*

| Farbe Couleur | Inhalt Contenu ml | Prod-No | Art-No |
|------------------------|-------------------------|-----------|--------|
| farblos / sans couleur | 400 | LSS 400ml | 650074 |

H-POWER Fix Hydraulischlauch Montagespray

- Vereinfacht das Einführen des Nippels in den Schlauch
- Gewährt dennoch eine perfekte Haftung zwischen Nippel und Schlauch
- Verdunstet schnell, rückstandsfrei, chlorfrei

H-POWER Fix spray de montage pour tuyaux hydrauliques

- *Pouvoir dissolvant extrêmement élevé*
- *Utilisation universelle, excellent pouvoir dégraissant*
- *Evaporation rapide et sans résidus*



| Produkt Produit | Temperatur Température °C | Inhalt Contenu ml | Prod-No | Art-No |
|--------------------|---------------------------------|-------------------------|-----------|--------|
| H-POWER Fix | - 20 bis/jusqu'à + 150 | 250 | FIX 250ml | 650792 |



17.2 Sofortklebstoff Colle instantanée

LOCTITE

LOCTITE 401

Sofortklebstoff - **schnell härtend, universell einsetzbar**

- Sehr hohe Festigkeit bei kleinen Spalten
- Perfekt für alle schnellen Reparaturen sowie für kleine Notfallreparaturen aller Art
- Klebt die unterschiedlichsten Materialverbindungen (Metalle, Gummi, Holz, Pappe, Keramik sowie die meisten Kunststoffe) mit- und untereinander



LOCTITE 401

Colle instantanée - **prise rapide, polyvalente**

- *Très haute résistance sur assemblages à jeu faible*
- *Parfait pour les réparations rapides ou pour tous types de réparation d'urgence*
- *Pour le collage d'une large gamme de substrats similaires ou différents (métaux, caoutchouc, bois, carton, céramique ainsi que la plupart des plastiques)*

| Farbe Couleur | Handfestigkeit Temps de traitement s | Temperatur Température °C | Inhalt Contenu g | Prod-No | Art-No |
|---------------------|--|---------------------------------|------------------------|----------------|--------|
| farblos/transparent | 3 bis/jusqu'à 10 | - 40 bis/jusqu'à + 120 | 20 | 401 20g | 650214 |

LOCTITE 406

Sofortklebstoff - **schnell aushärtend**

- Schnelle Klebung von Kunststoffen und Gummi (einschl. EPDM)
- Niedrige Viskosität
- Primer LOCTITE 770 dient zur Verbesserung der Haftung auf schwer zu klebenden Werkstoffen



LOCTITE 406

Colle instantanée - **prise rapide**

- *Collage rapide du plastique et du caoutchouc, y compris les EPDM*
- *Basse viscosité*
- *Le primaire LOCTITE 770 améliore l'adhérence sur substrats difficiles à coller*

| Farbe Couleur | Handfestigkeit Temps de traitement s | Temperatur Température °C | Inhalt Contenu g | Prod-No | Art-No |
|---------------------|--|---------------------------------|------------------------|----------------|--------|
| farblos/transparent | 2 bis/jusqu'à 10 | - 40 bis/jusqu'à + 120 | 20 | 406 20g | 650215 |

LOCTITE 435

Sofortklebstoff - **universell einsetzbar**

- Schlagzäh auf Ethylbasis
- Fließt und tropft nicht - ideal an senkrechten Flächen und über Kopf
- Klebt Metall, Gummi, Kunststoffe poröse und saugende Materialien
- Lösungsmittelfrei



LOCTITE 435

Colle instantanée - **polyvalent**

- *Renforcé à base d'éthyle*
- *Ne coule pas et ne goutte pas, idéal sur les surfaces verticales et inversées*
- *Les matériaux poreux et absorbants*
- *Sans solvant*

| Farbe Couleur | Handfestigkeit Temps de traitement s | Temperatur Température °C | Inhalt Contenu g | Prod-No | Art-No |
|---------------------|--|---------------------------------|------------------------|----------------|-----------|
| farblos/transparent | 10 bis/jusqu'à 20 | - 40 bis/jusqu'à + 100 | 20 | 435 20g | 650880 n) |

Auf Anfrage: Weitere Gebindegrößen
Sur demande: Autre emballages



n) 26.07.2023 Ss/Fp

Kat. 44-3

17.2 Sofortklebstoff Colle instantanée

LOCTITE

LOCTITE 496

Sofortklebstoff - **hauptsächlich zum Kleben von Metallen**

- Auch zum Kleben von Kunststoffen, Gummi und Polyolefinen
- Besonders für Metalle geeignet
- Handfest in 10 - 30 s
- Niedrige Viskosität

LOCTITE 496

Colle instantanée - **formulé pour le collage des métaux**

- Convient aussi pour les plastiques, caoutchoucs et polyoléfinés
- Convient particulièrement aux métaux
- Temps de fixation de 10 - 30 s
- Viscosité basse



| Farbe Couleur | Handfestigkeit Temps de traitement s | Temperatur Température °C | Inhalt Contenu g | Prod-No | Art-No |
|---------------------|--|---------------------------------|------------------------|----------------|--------|
| farblos/transparent | 10 bis/jusqu'à 30 | - 40 bis/jusqu'à + 80 | 20 | 496 20g | 650197 |

LOCTITE 480

Sofortklebstoff - **schnell aushärtend, schlagzäher Sofortklebstoff**

- Ideal zum Kleben von Metall auf Metall, Gummi oder Magneten
- Für Anwendungen, bei denen Stossfestigkeit gefordert wird beziehungsweise Stoss- oder Schälbelastungen auftreten
- Gute Feuchtigkeitsbeständigkeit
- Schlagzäh
- Langsam härtend (20 - 50 s)

LOCTITE 480

Colle instantanée - **à prise rapide, colle instantanée renforcée**

- Parfaitement adaptée au collage du métal sur lui-même, sur du caoutchouc ou sur des aimants
- Pour les applications nécessitant une bonne résistance au pelage ou aux chocs
- Bonne résistance en environnement humide
- Durcissement lent (20 - 50 s)



| Farbe Couleur | Handfestigkeit Temps de traitement s | Temperatur Température °C | Inhalt Contenu g | Prod-No | Art-No |
|------------------|--|---------------------------------|------------------------|----------------|--------|
| schwarz/noir | 20 bis/jusqu'à 50 | - 40 bis/jusqu'à + 100 | 20 | 480 20g | 650304 |

Auf Anfrage: Weitere Gebindegrößen
Sur demande: Autre emballages



Kat. 44-3

17.2 Sofortklebstoff Colle instantanée

LOCTITE

LOCTITE 454

Sofortklebstoff - **universell einsetzbar, gelförmig, tropffrei**

- Universell einsetzbarer gelförmiger Sofortklebstoff
- Fliesst und tropft nicht
- Perfekt für alle schnellen Reparaturen
- Ideal für Überkopf-Arbeiten und senkrechte Flächen
- Zieht nicht ein, eignet sich zum Verkleben von porösen/stark saugenden Materialien
- Klebt Holz, Metall, Keramik sowie die meisten Kunststoffe mit- und untereinander

LOCTITE 454

Colle instantanée - **colle gel instantanée, polyvalente, antigoutte**

- Adhésif instantané universel en gel
- Ne coule pas, ne bave pas - idéal pour les applications à l'envers ou sur les surfaces verticales
- Pour le collage d'une large gamme de substrats similaires ou différents en bois, métaux, céramique ainsi que la plupart des plastiques



| Viskosität Viscosité | Handfestigkeit Temps de traitement s | Temperatur Température °C | Inhalt Contenu g | Prod-No | Art-No |
|-------------------------|--|---------------------------------|------------------------|----------------|--------|
| Gel | 5 bis/jusqu'à 10 | - 40 bis/jusqu'à + 120 | 3 | 454 3g | 650800 |
| Gel | 5 bis/jusqu'à 10 | - 40 bis/jusqu'à + 120 | 20 | 454 20g | 650862 |

LOCTITE HY 4070

Sofortklebstoff - **Hybridklebstoff auf Cyanacrylat-/Acrylatbasis**

- Inklusive 4 Mischdüsen
- Ist ein transparenter, trüber, farblos bis schwach gelblicher, gelförmiger Hybridklebstoff
- Schnelle Fixierung bei Raumtemperatur erzielt
- Standfest
- Temperatur- und Feuchtigkeitsbeständigkeit
- Die gelförmige Konsistenz verhindert Ablaufen selbst auf senkrechten Flächen

LOCTITE HY 4070

Colle instantanée - **colle gel hybride cyanoacrylate/acrylique**

- Inclusive 4 buses
- Est un adhésif transparent, trouble, incolore à légèrement jaunâtre
- Procure une fixation rapide à température ambiante
- Pas d'affaissement
- Résistance à la température et à l'humidité
- La consistance du gel évite l'écoulement de l'adhésif, même sur les surfaces verticales.



| Viskosität Viscosité | Spaltfüllvermögen Comble les jeux mm (max) | Temperatur Température °C | Inhalt Contenu g | Prod-No | Art-No |
|-------------------------|--|---------------------------------|------------------------|--------------------|--------|
| Gel | 5 | - 40 bis/jusqu'à + 100 | 11 | HY 4070 11g | 650816 |

Auf Anfrage: Weitere Gebindegrößen
Sur demande: Autre emballages



Kat. 44-3

17.2 Sofortklebstoff Colle instantanée



LOCTITE 3090

Sofortklebstoff - 2K, hohes Spaltfüllvermögen, universell einsetzbar

- Inklusive 7 Mischdüsen
- Schnelle Aushärtung
- Gelförmige Konsistenz: für Arbeiten an senkrechten Flächen ohne Tropfen
- Präziser und sauberer Auftrag mittels Mischdüse
- Perfekt für alle schnellen Reparaturen von beschädigten Bauteilen sowie für Notfallreparaturen aller Art
- Hervorragende Klebeeigenschaften für alle gängigen Materialien (Metalle, die meisten Kunststoffe, Gummi, Holz, Papier, ...)

LOCTITE 3090

Colle instantanée - 2K, remplissage des jeux élevé, polyvalent

- Inclusive 7 buses
- Prise rapide
- Formule gel: sans coulure pour application verticale ou à l'envers
- Application précise et propre grâce à la seringue
- Parfait pour les réparations rapides de pièces plastiques cassées ou pour tous types de réparation d'urgence
- Excellent pouvoir de collage sur tous les substrats communs (métaux, la plupart des plastiques, caoutchouc, bois, papier...)



| Viskosität Viscosité | Handfest nach Temps de traitement s | Spaltfüllvermögen Comble les jeux mm (max) | Temperatur Température °C | Inhalt Contenu g | Prod-No | Art-No |
|-------------------------|---|--|---------------------------------|------------------------|-----------------|--------|
| Gel | 90 bis/jusqu'à 150 | 5 | - 40 bis/jusqu'à + 80 | 11 | 3090 11g | 650805 |

Ersatzdüsen-Set

10 Ersatzdüsen für Loctite Klebstoffe 3090 und HY 4070

Kit de buses de rechange

10 Buses de rechange pour Loctite colle 3090 et HY 4070



| | Inhalt Contenu Stück/pièces | Prod-No | Art-No |
|--------------------------|-----------------------------------|-----------------|--------|
| Düsen-Set / Kit de buses | 10 | MIXERSET | 650600 |

Auf Anfrage: Weitere Gebindegrößen
Sur demande: Autre emballages



Kat. 44-3

17.3 Schraubensicherung Freinage des filetages



LOCTITE 222

Schraubensicherung - **niedrigfest, leichte Demontage**

- Geeignet für alle Gewindeverbindungen aus Metall besonders für kleine Gewinde
- Ideal als niedrigste Schraubensicherung für Justierschrauben, Senkkopfschrauben und Stellschrauben
- Verhindert Losdrehen durch Vibration (Pumpen, Getriebe oder Pressen)
- Verbindungen sind mit Handwerkzeugen demontierbar
- Zulassung: NSF P1



LOCTITE 222

Freinage des filetages - **faible résistance, démontage facile**

- *Recommandé pour tous les ensembles filetages métalliques, en particulier pour les petits filetages*
- *Recommandé pour un freinage de faible résistance de vis de réglage, de vis à tête fraisée et de vis sans tête*
- *Empêche le desserrage des assemblages sous contraintes de vibrations telles que les vis de pompes, de carters de boîte de vitesses ou de presses*
- *Permet le désassemblage avec des outils manuels*
- *Spécificité: NSF P1*

| Farbe Couleur | Gewindegröße Diamètre du filetage max. | Temperatur Température °C | Inhalt Contenu ml | Prod-No | Art-No |
|------------------|--|---------------------------------|-------------------------|-----------------|--------|
| violett/violette | M36 | - 55 bis/jusqu'à + 150 | 10 | 222 10ml | 650313 |
| violett/violette | M36 | - 55 bis/jusqu'à + 150 | 50 | 222 50ml | 650607 |

LOCTITE 241

Schraubensicherung - **mittelfest**

- Niedrige Viskosität
- Geeignet für Stahl, Edelstahl, Messing, für kleinere Gewinde
- Mit normalen Handwerkzeugen demontierbar, jedoch mit erhöhtem Kraftaufwand

LOCTITE 241

Freinage des filetages - **résistance moyenne**

- *Basse viscosité*
- *Recommandé pour l'acier, l'acier inoxydable, le laiton, pour les petits filetages*
- *Permet le désassemblage avec des outils manuels pour l'entretien*



| Farbe Couleur | Gewindegröße Diamètre du filetage max. | Temperatur Température °C | Inhalt Contenu ml | Prod-No | Art-No |
|------------------|--|---------------------------------|-------------------------|-----------------|-----------|
| blau/bleu | M12 | - 55 bis/jusqu'à + 150 | 50 | 241 50ml | 650882 n) |

Auf Anfrage: Weitere Gebindegrößen
Sur demande: Autre emballages



n) 26.07.2023 Ss/Fp
Kat. 44-3

17.3 Schraubensicherung Freinage des filetages



LOCTITE 243

Schraubensicherung - mittelfest

- Schraubensicherung die Schrauben, Muttern und Stehbolzen gegen das Losdrehen durch Stösse und Vibrationen sichert und gleichzeitig abdichtet
- Verhindert Losdrehen durch Vibration (Pumpen, Getrieben oder Pressen)
- Geeignet für alle Metalle, passive Werkstoffe (Edelstahl, Aluminium, galvanisierte Oberflächen)
- Erwiesene Toleranz gegenüber geringen Verschmutzungen durch Industrieöle (Motor-, Korrosionsschutz- und Schneidöle)
- Verbindungen sind zur Instandhaltung mit Handwerkzeugen demontierbar
- Zulassung: NSF P1



LOCTITE 243

Freinage des filetages - résistance moyenne

- *Sécurise les écrous, boulons et goujons, afin de prévenir le desserrage dus aux chocs ou aux vibrations*
- *Empêche le desserrage des assemblages sous contraintes de vibrations (les vis de pompes, de carters de boîte de vitesses ou de presses*
- *Adapté à tous les métaux, les substrats passifs (acier inoxydable, aluminium, surfaces plaquées)*
- *Conçu pour tolérer une légère contamination par huiles industrielles (huile moteur, solutions antirouille ou fluides de coupe)*
- *Permet le désassemblage avec des outils manuels pour l'entretien*
- *Spécificité: NSF P1*

| Farbe Couleur | Gewindegrösse Diamètre du filetage max. | Temperatur Température °C | Inhalt Contenu ml | Prod-No | Art-No |
|------------------|---|---------------------------------|-------------------------|----------|--------|
| blau/bleu | M36 | - 55bis/jusqu'à + 180 | 10 | 243 10ml | 650314 |
| blau/bleu | M36 | - 55 bis/jusqu'à + 180 | 50 | 243 50ml | 650194 |

LOCTITE 270

Schraubensicherung - hochfest, dauerhafte Sicherung

- Geeignet für alle Gewindeverbindungen aus Metall
- Hochfeste universelle Schraubensicherung für maximale Leistung
- Verhindert Losdrehen durch Vibration (Pumpen, Getriebe oder Pressen)
- Erwiesene Toleranz gegenüber geringen Verschmutzungen durch Industrieöle (Motor-, Korrosionsschutz- und Schneidöle)
- Geeignet für alle Metalle, einschliesslich passive Werkstoffe (Edelstahl, Aluminium, galvanisierte Oberflächen)
- Teile können durch Erwärmen auf 300 °C demontiert werden
- Zulassung: NSF P1



LOCTITE 270

Freinage des filetages - haute résistance, freinage permanent

- *Recommandé pour tous les ensembles filetages métalliques*
- *Frein fileagee général de résistance élevée pour une efficacité maximale*
- *Empêche le desserrage des assemblages sous contraintes de vibrations telles que les vis de pompes, de carters de boîte de vitesses ou de presses*
- *Conçu pour tolérer une légère contamination par huiles industrielles (huile moteur, solutions antirouille ou fluides de coupe)*
- *Adapté à tous les métaux, y compris les substrats passifs (acier inoxydable, aluminium, surfaces plaquées)*
- *Permet le désassemblage avec des outils manuels*
- *Peut être démonté en chauffant à 300 °C*
- *Spécificité: NSF P1*

| Farbe Couleur | Gewindegrösse Diamètre du filetage max. | Temperatur Température °C | Inhalt Contenu ml | Prod-No | Art-No |
|------------------|---|---------------------------------|-------------------------|----------|--------|
| grün/vert | M20 | - 55 bis/jusqu'à + 180 | 10 | 270 10ml | 650781 |
| grün/vert | M20 | - 55 bis/jusqu'à + 180 | 50 | 270 50ml | 650199 |

Auf Anfrage: Weitere Gebindegrössen
Sur demande: Autre emballages



26.07.2023 Ss/Fp

Kat. 44-3

17.4 Fügeklebstoff Fixation de emmanchement

LOCTITE

LOCTITE 641

Fügeklebstoff - **mittelfest**

- Ideal für Teile, die gewartet und ggf. demontiert werden müssen (Befestigung von Lagern auf Wellen und in Gehäusen)

LOCTITE 641

Fixation de emmanchement - **résistance moyenne**

- *Recommandé pour la fixation de pièces qui devront être démontées (les roulements montés sur leur arbre et dans leur logement)*



| Farbe Couleur | Handfestigkeit (Stahl) Temps de traitement (acier) min | Klebspalt Jeu diamétral mm | Temperatur Température °C | Inhalt Contenu ml | Prod-No | Art-No |
|------------------|--|----------------------------------|---------------------------------|-------------------------|-----------------|--------|
| gelb/jaune | 20 | 0,15 | - 55 bis/jusqu'à + 150 | 50 | 641 50ml | 650200 |

LOCTITE 603

Fügeklebstoff - **hochfest, hohe Öltoleranz**

- Ideal für Lager und für zylindrische Teile mit geringen Spaltmassen
- Besonders geeignet für Sinterlager
- Zulassungen: NSF P1, WRAS

LOCTITE 603

Fixation d'emmanchement - **haute résistance, haute tolérance à l'huile**

- *Idéal pour les roulements et les cylindriques avec de faibles jeux*
- *Produit de fixation haute résistance*
- *Particulièrement adapté aux roulements frittés*
- *Haute tolérance à l'huile*
- *Approbations, spécificités, organismes de certification: NSF P1, WRAS*



| Farbe Couleur | Handfestigkeit (Stahl) Temps de traitement (acier) min | Klebspalt Jeu diamétral mm | Temperatur Température °C | Inhalt Contenu ml | Prod-No | Art-No |
|------------------|--|----------------------------------|---------------------------------|-------------------------|-----------------|--------|
| grün/vert | 8 | 0,10 | - 55 bis/jusqu'à + 150 | 50 | 603 50ml | 650333 |

LOCTITE 620

Fügeklebstoff - **hochfest, hochtemperatur-beständig**

- Ideal zum Befestigen von Passstiften in Kühlern, von Gleitbuchsen in Pumpengehäuse und von Lagern in Kfz-Getriebe
- Zulassung: DVGW

LOCTITE 620

Fixation d'emmanchement - **haute résistance, résistant aux hautes températures**

- *Recommandé pour les goupilles dans les radiateurs, les manchons dans les carters de pompes et les roulements dans les transmissions automobiles*
- *Spécificité: DVGW*



| Farbe Couleur | Handfestigkeit (Stahl) Temps de traitement (acier) min | Klebspalt Jeu diamétral mm | Temperatur Température °C | Inhalt Contenu ml | Prod-No | Art-No |
|------------------|--|----------------------------------|---------------------------------|-------------------------|-----------------|--------|
| grün/vert | 80 | 0,20 | - 55 bis/jusqu'à + 230 | 50 | 620 50ml | 650327 |

Auf Anfrage: Weitere Gebindegrößen
Sur demande: Autre emballages



Kat. 44-3

17.4 Fügeklebstoff

Fixation de emmanchement



LOCTITE 638

Fügeklebstoff - **hochfest, schnell aushärtend, universell einsetzbar**

- Toleriert geringe Verunreinigungen von Oberflächen, auch durch Industrieöle
- Hohe Festigkeit auf allen Metallen, selbst auf passiven Werkstoffen (Edelstahl)
- Hohe Temperaturbeständigkeit
- Ideal für Teile, die in Getrieben, an Motoren oder ähnlichen Anwendungen eingesetzt werden
- Zulassungen: DVGW, NSF P1, WRAS



LOCTITE 638

Fixation d'emmanchement - **haute résistance, usage universelle**

- Tolère une légère contamination par huiles industrielles
- Haute résistance sur tous les métaux, y compris les substrats passifs (par ex., acier inoxydable)
- Résistant aux températures élevées
- Recommandé pour la fixation d'arbres et axes, pignons, poulies et pièces cylindriques similaires
- Spécificités: DVGW, NSF P1, WRAS

| Farbe Couleur | Handfestigkeit (Stahl) Temps de traitement (acier) min | Klebspalt Jeu diamétral mm | Temperatur Température °C | Inhalt Contenu ml | Prod-No | Art-No |
|------------------|--|----------------------------------|---------------------------------|-------------------------|-----------------|--------|
| grün/vert | 4 | 0,25 | - 55 bis/jusqu'à + 180 | 10 | 638 10ml | 650863 |
| grün/vert | 4 | 0,25 | - 55 bis/jusqu'à + 180 | 50 | 638 50ml | 650201 |

LOCTITE 648

Fügeklebstoff - **hochfest, niederviskos**

- Typische Anwendungen sind das Befestigen von Zahn- und Kettenrädern auf Getriebewellen und von Rotoren auf Wellen von Elektromotoren
- Hohe Temperaturbeständigkeit
- Erwiesene Toleranz gegenüber geringen Verschmutzungen durch Industrieöle
- Ideal beim Fügen von Spiel- oder Presssitz-Verbindungen
- Hohe Festigkeit auf allen Metallen, selbst auf passiven Werkstoffen (Edelstahl)
- Zulassungen: NSF P1, DVGW, WRAS



LOCTITE 648

Fixation d'emmanchement - **haute résistance, faible viscosité**

- Généralement employé pour fixer les engrenages et pignons sur les arbres de boîte d'engrenages et les rotors sur les arbres de moteur électrique
- Résistant aux températures élevées
- Conçu pour tolérer une légère contamination par huiles industrielles
- Idéal pour la fixation des assemblages avec jeu ou serrés
- Haute résistance sur tous les métaux, y compris les substrats passifs (acier inoxydable)
- Spécificités: NSF P1, DVGW, WRAS

| Farbe Couleur | Handfestigkeit (Stahl) Temps de traitement (acier) min | Klebspalt Jeu diamétral mm | Temperatur Température °C | Inhalt Contenu ml | Prod-No | Art-No |
|------------------|--|----------------------------------|---------------------------------|-------------------------|-----------------|-----------|
| grün/vert | 3 | 0,15 | - 55 bis/jusqu'à + 180 | 10 | 648 10ml | 650879 n) |
| grün/vert | 3 | 0,15 | - 55 bis/jusqu'à + 180 | 50 | 648 50ml | 650786 |

Auf Anfrage: Weitere Gebindegrößen
Sur demande: Autre emballages



n) 26.07.2023 Ss/Fp
Kat. 44-3

17.4 Fügeklebstoff *Fixation de emmanchement*

LOCTITE

LOCTITE 660

Fügeklebstoff - **hochfest, mit gutem Spaltfüllvermögen**

- Eignet sich hervorragend für die Reparatur von verschlissenen Lagersitzen, Passfedern und Keilprofilen ohne Nachbearbeitung
- Ideal zur Reparatur von verschlissenen Teilen ohne Nachbearbeitung
- Ermöglicht Wiederverwendung von verschlissenen Lagersitzen, Passfedern und Keilprofilen
- Geeignet zum Spielausgleich
- Zulassung: NSF P1

LOCTITE 660

Fixation d'emmanchement - haute résistance, avec bonne remplissage des jeu

- *Pour la réparation sans ré-usinage des supports, clavettes, cannelures, roulements ou cônes usés*
- *Recommandé pour la réparation de pièces usées sans ré-usinage*
- *Permet de réutiliser des logements de roulements, des clavettes, cannelures ou cônes usés*
- *Convient pour la fixation de cales*
- *Spécificité: NSF P1*



| Farbe Couleur | Handfestigkeit (Stahl) Temps de traitement (acier) min | Klebespalt Jeu diamétral mm | Temperatur Température °C | Inhalt Contenu ml | Prod-No | Art-No |
|------------------|--|-----------------------------------|---------------------------------|-------------------------|-----------------|--------|
| grau/gris | 15 | 0,50 | - 55 bis/jusqu'à + 150 | 50 | 660 50ml | 650797 |

Auf Anfrage: Weitere Gebindegrößen
Sur demande: Autre emballages



Kat. 44-3

17.5 Gewindedichtung Etanchéité des filetages



LOCTITE SI 5331 WH

Gewindedichtung - niedrigfest

- Ideal für warm- und kaltwasserführende Kunststoffgewinde oder Kunststoff/Metall-Kombinationen
- Universell einsetzbare flüssige Gewindedichtung zum Dichten von warm- und kaltwasserführenden Metall- und Kunststoff-Gewindeverbindungen
- Verbindungen sind gegen Vibrationsbelastungen gesichert
- Zulassungen: WRC (Trinkwasser) DVGW, WRAS, NSF

LOCTITE SI 5331 WH

Etanchéité de filetage - résistance faible

- Idéal pour les filetages en plastique conduisant de l'eau chaude ou froide ou les combinaisons plastique/métal
- Joint fileté liquide universel pour l'étanchéité de raccords filetages en métal et en plastique conduisant l'eau chaude et froide
- Les raccords sont protégés contre les vibrations
- Spécificités: WRC (eau potable) DVGW, WRAS, NSF



| Farbe Couleur | Losbrechmoment M10 Couple de rupture M10 Nm | Temperatur Température °C | Inhalt Contenu ml | Prod-No | Art-No |
|------------------|---|---------------------------------|-------------------------|------------------|--------|
| weiss/blanc | 1,5 | - 55 bis/jusqu'à + 150 | 100 | SI 5331 WH 100ml | 650866 |

LOCTITE 542

Gewindedichtung - mittelfest, schnell aushärtend

- Ideal für Feingewindeverbindungen an Hydraulik- und Pneumatikanlagen sowie generell für kleine Verschraubungen
- Sofortige Dichtwirkung gegen niedrige Drücke
- Nur für Metallgewinde geeignet
- Beständig gegen Benzin, Öl, Kühl- und Hydraulikflüssigkeit
- Verbindungen sind gegen Vibrationsbelastungen gesichert
- Zulassung: DVGW

LOCTITE 542

Etanchéité de filetage - résistance moyenne, polymérisation rapide

- Recommandé sur les raccords filetages à pas fins utilisés dans les circuits hydrauliques et pneumatiques et les raccords de petit diamètre en général
- Effet d'étanchéité immédiat contre les basses pressions
- Pour filetages en métal uniquement
- Résiste à l'huile, à l'essence, aux liquides hydrauliques et de refroidissement
- Assure le freinage des raccords contre le desserrage à cause des vibrations
- Spécificité: DVGW



| Farbe Couleur | Losbrechmoment M10 Couple de rupture M10 Nm | Temperatur Température °C | Inhalt Contenu ml | Prod-No | Art-No |
|------------------|---|---------------------------------|-------------------------|----------|--------|
| braun/brun | 15 | - 55 bis/jusqu'à + 150 | 10 | 542 10ml | 650864 |
| braun/brun | 15 | - 55 bis/jusqu'à + 150 | 50 | 542 50ml | 650203 |

Auf Anfrage: Weitere Gebindegrößen
Sur demande: Autre emballages



Kat. 44-3

17.5 Gewindedichtung Etanchéité des filetages



LOCTITE 577

Gewindedichtung - mittelfest

- Für Gewindepaarungen (zylindrisch/zylindrisch oder konisch/zylindrisch)
- Füllt die Zwischenräume im Gewinde aus, und Verbindungen werden gleichzeitig gesichert und gedichtet
- Hervorragende chemische Beständigkeit
- Sofortige Dichtwirkung gegen niedrige Drücke
- Geeignet für alle Metalle
- Mittelfeste, universell einsetzbare Gewindedichtung zum Dichten metallischer Gewinde
- Verbindungen sind gegen Vibrationsbelastungen und andere Beanspruchungen gesichert
- Aushärtung auf aktiven und passiven Metallen
- Zulassungen: DVGW, WRAS, NSF



LOCTITE 577

Etanchéité des filetages - résistance moyenne

- Pour filetages (cylindrique/cylindrique ou conique/cylindrique)
- Remplit les interstices dans le filetage et les raccords sont à la fois sécurisées et étanchess
- Excellente résistance chimique
- Etanchéité immédiate à basse pression
- Convient pour tous les métaux
- Résistance moyenne, produit d'étanchéité des filetages métalliques à usage général
- Freinage des raccords évitant le desserrage induit par les vibrations et autres contraintes
- Polymérise sur les métaux actifs et passifs
- Conforme à la certification NSF P1 No. 123001
- Spécificités: DVGW, WRAS, NSF

| Farbe Couleur | Losbrechmoment M10 Couple de rupture M10 Nm | Temperatur Température °C | Inhalt Contenu ml | Prod-No | Art-No |
|------------------|---|---------------------------------|-------------------------|-----------|--------|
| gelb/jaune | 11,0 | - 55 bis/jusqu'à + 180 | 50 | 577 50ml | 650225 |
| gelb/jaune | 11,0 | - 55 bis/jusqu'à + 180 | 250 | 577 250ml | 650782 |

LOCTITE 572

Gewindedichtung - mittelfest

- Für Grobgewinde an Rohrgewinden und Anschlussstücken aus Metall
- Langsam härtend so können Verbindungen nachjustiert werden
- Für Rohrgewinde und Anschlussstücke aus Metall

LOCTITE 572

Etanchéité des filetages - résistance moyenne

- Pour les filetages grossiers sur les filetages de tuyaux et les pièces de raccordement en métal
- Polymérisation lente permettant l'ajustement de raccords
- Pour les raccords métalliques



| Farbe Couleur | Losbrechmoment M10 Couple de rupture M10 Nm | Temperatur Température °C | Inhalt Contenu ml | Prod-No | Art-No |
|------------------|---|---------------------------------|-------------------------|----------|--------|
| weiss/blanc | 7,0 | - 55 bis/jusqu'à + 150 | 50 | 572 50ml | 650609 |

Auf Anfrage: Weitere Gebindegrößen
Sur demande: Autre emballages



Kat. 44-3

17.5 Gewindedichtung *Etanchéité des filetages*



LOCTITE 586

Gewindedichtung - **hochfest, langsam härtend**

- Besonders geeignet für Kupfer- und Messing-Verschraubungen
- Hochfeste Dichtung für das Sichern und Dichten von Rohrgewinden und Anschlussstücken aus Metallen
- Dichtwirkung gegen hohe Drücke
- Verbindungen sind gegen Vibrationsbelastungen gesichert
- Zulassung: BAM

LOCTITE 586

Etanchéité des filetages - haute résistance, polymérisation lente

- *Convient particulièrement aux raccords en cuivre ou laiton*
- *Produit d'étanchéité haute résistance pour le freinage et l'étanchéité des conduits et raccords en métal*
- *Offre une étanchéité haute pression*
- *Assure le freinage des raccords contre le desserrage à cause des vibrations*
- *Spécificité: BAM*



| Farbe <i>Couleur</i> | Losbrechmoment M10 <i>Couple de rupture M10</i> Nm | Temperatur <i>Température</i> °C | Inhalt <i>Contenu</i> ml | Prod-No | Art-No |
|-------------------------|--|--|--------------------------------|-----------------|--------|
| rot/rouge | 15,0 | - 55 bis/jusqu'à + 150 | 50 | 586 50ml | 650818 |

Auf Anfrage: Weitere Gebindegrößen
Sur demande: Autre emballages



Kat. 44-3

17.5 Gewindedichtung Étanchéité des filetages

LOCTITE 55

Gewindedichtfaden - **sofortige Dichtwirkung gegen vollen Druck**

- Universell einsetzbare multifilamentere Gewindedichtfaden
- Für schnelle, einfache und zuverlässige Dichtung
- Nicht aushärtend, sofortige Dichtwirkung gegen vollen Druck
- Verbindungen können nach dem Anziehen nachjustiert werden
- Zulassungen: DVGW, KTW, NSF



LOCTITE 55

Fil d'étanchéité - **étanchéité immédiate à pression maximale**

- Usage général, tuyauterie fileté et produit d'étanchéité pour raccord
- Pour une étanchéité rapide, facile et fiable
- Sans polymérisation, étanchéité immédiate à pression maximale
- Permet des réajustements fiables
- Spécificité: DVGW, KTW, NSF

| Farbe Couleur | Gewindegrösse Diamètre du filetage max. | Temperatur Température °C | Inhalt Contenu m | Prod-No | Art-No |
|------------------|---|---------------------------------|------------------------|---------|--------|
| weiss/blanc | 4" | - 50 bis/jusqu'à + 130 | 160 | 55 160m | 650592 |

PTFE Band

Band zum Abdichten von Gewinden

- Medien: Luft, Stickstoff, Gas, Flüssiggas, gasförmiger Sauerstoff, Trinkwasser
- Hinweis: bis max. G1/2-14 geeignet. Ab dieser Grösse empfehlen wir LOCTITE 55



Bande de PTFE

Bande de PTFE pour l'étanchéité des filetages

- Médias: Air, azote, gaz, gaz liquide, oxygène gazeux, eau potable
- Remarque: Convenable jusqu'à max. G 1/2-14. Pour les plus grandes dimensions nous recommandons d'utiliser LOCTITE 55

| Farbe Couleur | Breite Largeur mm | Dicke Épaisseur mm | Temperatur Température °C | Bandlänge Longueur de bande m | Prod-No | Art-No |
|------------------|-------------------------|--------------------------|---------------------------------|-------------------------------------|-----------|--------|
| weiss/blanc | 12 | 0,1 | - 200 bis/jusqu'à + 260 | 12 | PTFE 12mm | 740715 |
| weiss/blanc | 19 | 0,1 | - 200 bis/jusqu'à + 260 | 12 | PTFE 19mm | 740835 |
| weiss/blanc | 25 | 0,1 | - 200 bis/jusqu'à + 260 | 12 | PTFE 25mm | 740836 |

17.6 Flächendichtung *Etanchéité plane*

LOCTITE

LOCTITE SI 5699 GY

Flächendichtung - **Hoch-elastisch, ölbeständig**

- Ideal für alle Arten von Flanschen, einschliesslich gestanzter Blechteile, bei denen Wasser-/Glykol-Beständigkeit gefordert wird
- Berührungstrocken nach 10 Minuten
- Für flexible Flansche, bearbeitete Flächen oder Gussflansche, Metall oder Kunststoff
- Zulassung: NSF P1

LOCTITE SI 5699 GY

Etanchéité plane - Très élastique, résistante à l'huile

- *pour une utilisation sur les brides souples, surfaces usinées ou moulées, métal ou plastique*
- *Recommandé pour étancher tous types de plans de joints y compris les couvercles en tôle emboutie où il est nécessaire d'avoir une résistance à l'eau/glycol*
- *Sec au toucher en 10 minutes*
- *Spécificité: NSF P1*



| Farbe Couleur | Temperatur Température °C | Inhalt Contenu ml | Prod-No | Art-No |
|------------------|---------------------------------|-------------------------|------------------|--------|
| grau/gris | - 55 bis/jusqu'à + 200 | 80 | SI 5699 GY 80ml | 650867 |
| grau/gris | - 55 bis/jusqu'à + 200 | 300 | SI 5699 GY 300ml | 650868 |

LOCTITE 574

Flächendichtung - **ölbeständig**

- Ideal zum Dichten von bearbeiteten, verwindungssteifen Metallflanschen
- Hervorragende Wasser- und Glykolbeständigkeit
- Ideal als Flächendichtung für verwindungssteife Metallflansche (Gussgehäuse und Pumpen)

LOCTITE 574

Étanchéité plane - Haute résistance à l'huile

- *Recommandé pour les plans de joint rigides ou usinés*
- *Excellente résistance à l'eau et au glycol*
- *Idéal sur les pièces métalliques rigides (composants en fonte et les carters de pompes)*



| Farbe Couleur | Handfestigkeit Temps de traitement min | Klebespalt Jeu diamétral mm | Temperatur Température °C | Inhalt Contenu ml | Prod-No | Art-No |
|------------------|--|-----------------------------------|---------------------------------|-------------------------|----------|--------|
| orange | 15 / 45 (*) | 0,25 | - 50bis/jusqu'à + 150 | 50 | 574 50ml | 650350 |

(*) Material: Stahl (Acier) / Aluminium

Auf Anfrage: Weitere Gebindegrössen
Sur demande: Autre emballages



Kat. 44-3

555

Heizmann

17.6 Flächendichtung Etanchéité plane



LOCTITE 518

Flächendichtung - **mittelfest, semi-flexibel, anaerobisch**

- Universell einsetzbar Flächendichtung mit hervorragender Toleranz für Verunreinigungen. Ideal für Stahl-, Guss- und Aluminiumflansche sowie für aktive und passive verbindungssteife Metallflansche
- Toleriert geringe Verunreinigungen von Oberflächen
- Füllt Unregelmässigkeiten in den Flanschoberflächen aus und kann Spalten bis 0,25 mm überbrücken
- Gelartige Konsistenz
- Sofortige Dichtwirkung bei niedrigem Druck, nach der Aushärtung beständig gegen hohe Drücke
- Kein Setzen oder Fehlpositionierung der Dichtung
- Zulassung: NSF P1



LOCTITE 518

Etanchéité plane - **résistance moyenne, semi-flexible, anaérobie**

- Joint de surface universel avec une excellente tolérance aux impuretés. Idéal pour les flasques en acier, en fonte et en aluminium ainsi que pour les flasques métalliques actives et passives
- Polymérise même en présence de légères contaminations de surface
- S'adapte aux irrégularités de la surface des plans et au jeu n'excédant pas 0,25 mm
- Consistance de type gel
- Etanchéité instantanée à basse pression, résistance aux hautes pressions après polymérisation complète
- Aucun joint en compression ou mal alignés
- Spécificité: NSF P1

| Farbe Couleur | Handfestigkeit Temps de traitement min | Klebespalt Jeu diamétral mm | Temperatur Température °C | Inhalt Contenu ml | Prod-No | Art-No |
|------------------|--|-----------------------------------|---------------------------------|-------------------------|------------------|--------|
| rot/rouge | 20 / 25 (*) | 0,25 | - 50 bis/jusqu'à + 150 | 50 | 518 50ml | 650784 |
| rot/rouge | 20 / 25 (*) | 0,25 | - 50 bis/jusqu'à + 150 | 300 | 518 300ml | 650785 |

(*) Material: Stahl (Acier) / Aluminium

LOCTITE 510

Flächendichtung - **mittelfest, hohe Temperatur- und Chemikalien-beständigkeit**

- ideal zum Dichten starrer Flansche, für Metallflansche
- Passt sich der Oberflächenrauigkeit und Kratzern bis 0,25 mm an
- Erhöht die Drehmomentkapazität der montierten Flansche
- Zulassung: NSF P1



LOCTITE 510

Etanchéité plane - **résistance moyenne, résistant aux températures élevées et aux substances chimique**

- Pour une utilisation sur les plans rigides, plans de joint métalliques usinés rigides
- S'adapte aux irrégularités de la surface des plans et aux rayures n'excédant pas 0,25 mm
- Améliore la capacité de couple pour les plans assemblés
- Spécificité: NSF P1

| Farbe Couleur | Handfestigkeit Temps de traitement min | Klebespalt Jeu diamétral mm | Temperatur Température °C | Inhalt Contenu ml | Prod-No | Art-No |
|------------------|--|-----------------------------------|---------------------------------|-------------------------|------------------|--------|
| rosa/rose | 25 / 45 (*) | 0,25 | - 50 bis/jusqu'à + 200 | 50 | 510 50ml | 650330 |
| rosa/rose | 25 / 45 (*) | 0,25 | - 50 bis/jusqu'à + 200 | 250 | 510 250ml | 650783 |

(*) Material: Stahl (Acier) / Aluminium

Auf Anfrage: Weitere Gebindegrössen
Sur demande: Autre emballages



17.6 Flächendichtung *Etanchéité plane*

LOCTITE

LOCTITE MR 5923

Flächendichtung - **mittelfest, hohe Ölbeständigkeit**

- Für Motor und Getriebe und für die Abdichtung von Flanschen mit alten und neuen Feststoffdichtungen
- Als Flächendichtung oder zur Optimierung von Feststoffdichtungen
- Ideal für alle Reparaturmontagen
- Niedrigviskoses Produkt
- Wird mit dem Pinsel im Dosendeckel aufgetragen



LOCTITE MR 5923

Etanchéité plane - résistance moyenne, haute résistante à l'huile

- *Pour le moteur et la boîte de vitesses et pour l'étanchéité des brides avec des joints solides anciens et nouveaux*
- *Comme joint de surface ou pour optimiser les joints solides*
- *Idéal pour tous les montages de réparation*
- *Produit à faible viscosité*
- *S'applique au pinceau dans le couvercle de la boîte*

| Farbe Couleur | Aushärtung Polymérisation | Temperatur Température °C | Inhalt Contenu ml | Prod-No | Art-No |
|------------------|------------------------------|---------------------------------|-------------------------|---------------|--------|
| schwarz/noir | trocknen/séchage à l'air | - 54 bis/jusqu'à + 204 | 117 | MR 5923 117ml | 650323 |

LOCTITE SI 5926

Flächendichtung - **elastische Silikondichtung**

- Ideal für flexible Flansche, bearbeitete Flächen oder Guss-, Metall oder Kunststoff
- Widerstandsfähig gegen Vibrationen, Wärmeausdehnung und Schrumpfung
- Relativ flexibel wenn ausgehärtet, daher nur geringer Kraftaufwand beim Demontieren nötig

LOCTITE SI 5926

Etanchéité plane - étanchéité silicone flexible

- *Idéal pour les plans de joint flexibles, surfaces usinées ou embouties, métal ou plastique*
- *Résiste aux vibrations ainsi qu'aux dilatations et contraintes thermiques*
- *Relativement souple lorsqu'elle est durcie, ainsi peu de force nécessaire au cours du démontage*



| Farbe Couleur | Hautbildungszeit Formation de peau min | Spalt Jeu diamétral mm | Temperatur Température °C | Inhalt Contenu ml | Prod-No | Art-No |
|------------------|--|------------------------------|---------------------------------|-------------------------|--------------|--------|
| blau/bleu | 60 | 1 (max) | - 60 bis/jusqu'à + 200 | 40 | SI 5926 40ml | 650096 |

Auf Anfrage: Weitere Gebindegrößen
Sur demande: Autre emballages



Kat. 44-3

17.6 Flächendichtung Etanchéité plane

LOCTITE

LOCTITE SI 5910

Flächendichtung - **niedrigfest, auf Silikonbasis**

- Beständig gegen Öle und gegen Relativbewegungen
- Für flexible Flansche mit bearbeiteten Flächen (Guss, Metall oder Kunststoff)
- Reduziert Abwandern des flüssigen Produktes nach Auftragung auf das Teil
- Relativ flexibel wenn ausgehärtet, daher nur geringer Kraftaufwand beim Demontieren nötig

LOCTITE SI 5910

Etanchéité plane - **résistance faible, à base de silicone**

- Résiste aux huiles et aux mouvements relatifs
- Pour les brides flexibles avec des surfaces usinées (fonte, métal ou plastique)
- Réduit la migration du produit liquide après l'application sur la pièce
- Relativement souple lorsqu'elle est durcie, ainsi peu de force nécessaire au cours du démontage



| Farbe Couleur | Hautbildungszeit Formation de peau min | Spalt Jeu diamétral mm | Temperatur Température °C | Inhalt Contenu ml | Prod-No | Art-No |
|------------------|--|------------------------------|---------------------------------|-------------------------|----------------------|-----------|
| schwarz/noir | 40 | 1 (max) | - 60 bis/jusqu'à + 200 | 80 | SI 5910 80ml | 650896 n) |
| schwarz/noir | 40 | 1 (max) | - 60 bis/jusqu'à + 200 | 300 | SI 5910 300ml | 650348 |

LOCTITE SI 5980

Flächendichtung - **haftet hervorragend, auf Silikonbasis**

- Ideal für Anwendungen mit grösserem Dichtspalt
- Flächendichtung für flexible Flansche
- Glykolbeständigkeit
- Hervorragende Ölbeständigkeit
- Gesundheitsschutz & Arbeitssicherheit
- Relativ flexibel wenn ausgehärtet, daher nur geringer Kraftaufwand beim Demontieren nötig

LOCTITE SI 5980

Etanchéité plane - **excellentes propriétés adhésives, à base de silicone**

- Idéal pour les applications avec un jeu d'étanchéité plus important
- Produit d'étanchéité pour plans de joint flexibles
- Bonne résistance au glycol
- Excellente résistance à l'huile
- Santé et sécurité au travail
- Relativement souple lorsqu'elle est durcie, ainsi peu de force nécessaire au cours du démontage



| Farbe Couleur | Hautbildungszeit Formation de peau min | Spalt Jeu diamétral mm | Temperatur Température °C | Inhalt Contenu ml | Prod-No | Art-No |
|------------------|--|------------------------------|---------------------------------|-------------------------|----------------------|--------|
| schwarz/noir | 30 | 1 (max) | - 60 bis/jusqu'à + 200 | 100 | SI 5980 100ml | 650819 |

Auf Anfrage: Weitere Gebindegrößen
Sur demande: Autre emballages



n) 05.11.2024 Ss/Fp

Kat. 44-3

17.6 Flächendichtung *Etanchéité plane*



WEICON Black-Seal

Flächendichtung - **extrem elastisch, Spezial-Silikon**

- Hochtemperaturbeständig lösemittelfrei, haftstark und alterungsbeständig
- Es eignet sich für Verklebungen und ist für Abdichtungen geeignet, bei denen eine besonders hohe Öl- und Fettbeständigkeit erforderlich ist

Anwendungsgebiete:

An Getriebe-, Ventil- und Gehäusedeckel, Ölwanne und Ölpumpen, Wasserpumpen, Getrieben und Achsen, Flanschen, Tanks und Behältern und vielen anderen Bereichen

WEICON Black-Seal

Etanchéité plane - extrêmement élastique, silicone spécial

- *Résistant aux hautes températures sans solvants, adhésif, résistant à la pression et au vieillissement*
- *Convient pour les collages et est adapté aux étanchéités pour lesquelles une résistance particulièrement élevée à l'huile et à la graisse est nécessaire*

Domaine d'application:

Sur les couvercles de boîtes de vitesses, de soupapes et de carters, les carters d'huile et les pompes à huile, pompes à eau, boîtes de vitesses et axes, brides, réservoirs et récipients et de nombreux autres domaines



| Farbe Couleur | Hautbildungszeit Formation de peau min | Spalt Jeu diamétral mm | Temperatur Température °C | Inhalt Contenu ml | Prod-No | Art-No |
|------------------|--|------------------------------|---------------------------------|-------------------------|-----------------------|--------|
| schwarz/noir | 12 | 5 (max) | - 60 bis/jusqu'à + 280 | 200 | 13051200 200ml | 650358 |

Auf Anfrage: Weitere Gebindegrößen
Sur demande: Autre emballages



Kat. 44-3

17.7 Reparaturmassen

Produits pour réparations



LOCTITE EA 3463

Strukturelles Kleben - **2K-Epoxidharzklebstoff**

- Stahlgefüllter, knetbarer Stick
- Für Notfall-Reparaturen an Tanks, Rohren und Gussteilen

LOCTITE EA 3463

Adhésif structural - **époxy bicomposant**

- *Bâtonnet malléable chargé acier*
- *Idéal pour les réparations d'urgence de réservoirs, conduites et pièces moulées*



| Farbe Couleur | Verarbeitungszeit Temps d'utilisation min | Temperatur Température °C | Inhalt Contenu g | Prod-No | Art-No |
|------------------|---|---------------------------------|------------------------|--------------|--------|
| schwarz/noir | 3 | - 30 bis/jusqu'à + 120 | 114 | EA 3463 114g | 650335 |

LOCTITE EA 3430 (EA 3430 A&B)

Strukturelles Kleben - **Fünf-Minuten 2K-Epoxidharzklebstoff**

- Hochtransparente Klebungen
- Einfach und schnell bei Raumtemperatur zu verarbeiten
- Wasserbeständig
- Universalklebstoff - eignet sich für Klebungen mit einer Vielzahl von Materialien

LOCTITE EA 3430 (EA 3430 A&B)

Adhésif structural - **époxy bicomposant cinq-minutes**

- *Cordon de collage transparent*
- *Application facile et rapide à température ambiante*
- *Résistant à l'eau*
- *Colle multi-fonctions – pour large gamme de substrats*



| Farbe Couleur | Verarbeitungszeit Temps d'utilisation min | Temperatur Température °C | Inhalt Contenu ml | Prod-No | Art-No |
|---------------------|---|---------------------------------|-------------------------|--------------|--------|
| farblos/transparent | 5 bis/jusqu'à 10 | - 55 bis/jusqu'à + 100 | 24 | EA 3430 24ml | 650337 |

LOCTITE EA 3450 (EA 3450)

Strukturelles Kleben - **2K-Epoxidharzklebstoff**

- Der Klebstoff härtet bei Raumtemperatur aus, ist einfach anzuwenden und entwickelt eine hohe Festigkeit
- Einfach und schnell bei Raumtemperatur zu verarbeiten
- Ideal zum Reparieren und Kleben von Metallteilen
- Entwickelt hohe Klebkraft

LOCTITE EA 3450 (EA 3450)

Adhésif structural - **colle à base résine époxy bicomposant**

- *La colle durcit à température ambiante, elle est facile à appliquer et développe une résistance élevée*
- *Facile et rapide à appliquer à température ambiante*
- *Idéal pour réparer et coller des pièces métalliques*
- *Développe une force d'adhérence élevée*



| Farbe Couleur | Verarbeitungszeit Temps d'utilisation min | Temperatur Température °C | Inhalt Contenu ml | Prod-No | Art-No |
|------------------|---|---------------------------------|-------------------------|--------------|--------|
| schwarz/noir | 4 bis/jusqu'à 6 | - 55 bis/jusqu'à + 100 | 25 | EA 3450 25ml | 650336 |

Auf Anfrage: Weitere Gebindegrößen
Sur demande: Autre emballages



Kat. 44-3

17.8 Reinigen und Klebevorbereitung

Nettoyage et préparation au collage

LOCTITE SF 7063

Oberflächenreiniger - zum Reinigen und Entfetten, lösungsmittel-basierend

- Universell einsetzbarer Oberflächenreiniger zur Vorbereitung von Klebeflächen, hinterlässt keine Rückstände
- Ideal zur Oberflächenvorbereitung vor dem Auftragen von Kleb- und Dichtstoffen
- Entfernt die meisten Fette, Öle, Schmierflüssigkeiten und Feinstpartikel von allen Oberflächen
- Hinterlässt keinen Film

LOCTITE SF 7063

Nettoyant de surface - pour nettoyer et dégraisser, à base de solvants

- Nettoyant de surface universel pour la préparation des surfaces adhésives, ne laisse pas de traces pas de résidus
- Idéal pour la préparation des surfaces avant l'application de colles et de mastics d'étanchéité
- Élimine la plupart des graisses, huiles, lubrifiants et particules fines de toutes les surfaces
- Ne laisse pas de film



| | Inhalt Contenu ml | Inhalt Contenu l | Prod-No | Art-No |
|---------------|-------------------------|------------------------|---------------|--------|
| Dose / boîte | 400 | | SF 7063 400ml | 650603 |
| Kanne / bidon | | 10 | SF 7063 10L | 650865 |

LOCTITE SF 770

Oberflächenvorbereitung - Polyolefin-Primer

- Zur Oberflächenvorbereitung und ist ideal für schwer zu klebende Kunststoffe
- Verbessert die Haftung von Sofortklebstoffen auf Polyolefinen und anderen Kunststoffen mit geringer Oberflächenspannung

LOCTITE SF 770

Préparation de surface - Primaire polyoléfine

- Pour la préparation des surfaces et est idéal pour les plastiques difficiles à coller
- Améliore l'adhérence des adhésifs instantanés sur les polyoléfines et autres plastiques à faible énergie de surface



| Farbe Couleur | Inhalt Contenu g | Prod-No | Art-No |
|------------------|------------------------|------------|--------|
| transparent | 10 | SF 770 10g | 650817 |

LOCTITE SF 7200

Bauteil-Reiniger - lösungsmittel-basierend

- Kleb- und Dichtstoffentferner
- Entfernt ausgehärtete Dichtstoffe und Feststoffdichtungen
- Reduziert Wegschaben auf ein Minimum
- Kann auf den meisten Oberflächen eingesetzt werden

LOCTITE SF 7200

Préparation de surface - à base de solvants

- Décapant pour colles et mastics
- Élimine les mastics durcis et les joints solides
- Réduit le grattage au minimum
- Utilisable sur la plupart des surfaces



| | Inhalt Contenu ml | Prod-No | Art-No |
|--------------|-------------------------|---------------|--------|
| Dose / boîte | 400 | SF 7200 400ml | 650605 |

Auf Anfrage: Weitere Gebindegrößen
Sur demande: Autre emballages

17.8 Reinigen und Klebevorbereitung

Nettoyage et préparation au collage



LOCTITE SF 7471

Klebeschleuniger - **Oberflächenbehandlung-Aktivator, lösungsmittel-basierend**

- Für grosse Klebspalten
- Beschleunigt die Aushärtung auf passiven Oberflächen
- Offene Zeit: ≤ 7 Tage (aufgetragenes Produkt in dieser Zeitspanne verarbeiten)
- Empfehlenswert bei niedrigen Umgebungstemperaturen (< 15 °C)



LOCTITE SF 7471

Activateur de collage - **Traitement de surface, à base de solvants**

- Pour les jeux de collage importants
- Accélère la polymérisation des surfaces passives et inactives
- Temps ouvert ≤ 7 jours (le produit appliqué doit être procédé en ce temps)
- Conseillé lorsque la température ambiante de mise en oeuvre de l'adhésif est inférieure à 15 °C

| Farbe Couleur | Inhalt Contenu ml | Prod-No | Art-No |
|--|-------------------------|---------------|--------|
| gelb bis bernsteinfarbig/jaune à ambre | 150 | SF 7471 150ml | 650218 |

LOCTITE SF 7070

Oberflächenreiniger - **lösungsmittel-basierend, FCKW-frei Universal-Reiniger**

- Entfernt Schweröle ohne Gefahr von Spannungsrisssbildung
- Lösungsmittelbasierter Universal-Teilereiniger
- Für den Einsatz auf Kunststoffteilen
- Kann als Spray oder in Tauchreinigungsverfahren eingesetzt werden
- Keine Gefahr von Spannungsrisssbildung



LOCTITE SF 7070

Nettoyant de surface - **usage général à base de solvant sans CFC**

- Retire les huiles lourdes sans risque de fissuration sous contrainte.
- Nettoyant pour pièces générales à base de solvant
- Conçu pour une utilisation sur des composants en plastique
- Peut être appliqué par pulvérisation ou par immersion
- Pas de risque de fissuration sous contrainte

| | Inhalt Contenu ml | Prod-No | Art-No |
|--------------|-------------------------|---------------|--------|
| Dose / boîte | 400 | SF 7070 400ml | 650334 |

Universalreiniger

WD-40 Smart Straw

- Schnell wirkend, auf Lösungsmitteln basierend
- Entfernt schnell und ohne Rückstände Fett, Öl, Schmutz und Russ
- Hinterlässt keine Rückstände

Super dégraissant

WD-40 Smart Straw

- Action rapide, à base de solvants
- Enlève la graisse, l'huile, la saleté et la suie rapidement et sans résidus
- Ne laisse aucun résidus



| Produkt Produit | Inhalt Contenu ml | Prod-No | Art-No |
|---------------------------------------|-------------------------|---------------|--------|
| Universalreiniger / Super dégraissant | 500 | WD-40 CLEANER | 650860 |

Auf Anfrage: Weitere Gebindegrößen
Sur demande: Autre emballages



Kat. 44-3

17.9 Reinigungsutensilien

Nettoyage et préparation au collage

LOCTITE SF 7850

Handreiniger - auf Basis natürlicher Extrakte, biologisch abbaubar

- Auf Basis natürlicher Extrakte
- Mineralölfrei
- Enthält hochwertige Hautpflegesubstanzen
- Das Produkt reinigt ohne Wasser und entfernt Fett, Schmutz, Tinte, Flecken, Dichtungskitt
- Es enthält extra feine Schleifpartikel für porentiefe Reinigungswirkung

LOCTITE SF 7850

Nettoyant pour les mains - À base d'extraits naturels, biodégradable

- À base d'essences naturelles
- Sans huile minérale
- Contient des agents naturels adoucissants
- Il ne nécessite pas d'eau et peut retirer la graisse, la saleté, l'encre, l'huile, la peinture, les produits d'étanchéité, l'époxy et la colle
- Il contient des abrasifs extra fins qui nettoient les pores en profondeur



| | Inhalt Contenu ml | Inhalt Contenu l | Prod-No | Art-No |
|---------------|-------------------------|------------------------|---------------|--------|
| Dose / boîte | 400 | | SF 7850 400ml | 650307 |
| Kanne / bidon | | 3 | SF 7850 3l | 650308 |

LOCTITE SF 7852

Reinigungstücher - Reinigen einfach, schnell und sauber

- Mischung aus organischen Substanzen und frischen Orangenduft
- Reinigt ohne Wasser (vorbefeuchtete Tücher)
- Reinigt Hände, Teile und Oberflächen
- 2-schichtige Technologie, bestehend aus einer abrasiven Seite zum Reinigen und einer glatten / saugfähigen Seite zum Nachwischen
- Frischer Orangenduft nach der Anwendung
- Entfernt die meisten Fette, Verschmutzungen, Farben, Lacke und Klebstoffspuren

Anwendungsgebiete:

Im Servicewagen, Werkstätten und Industrie

LOCTITE SF 7852

Chiffons de nettoyage - Nettoyage simple, rapide et propre

- Mélange de substances organiques et de parfum d'orange frais
- Nettoie sans eau (lingettes pré-humidifiées)
- Nettoie les mains, les pièces et les surfaces
- Technologie double couche composée d'une face abrasive pour nettoyer et d'une face lisse/absorbante pour essuyer après
- Parfum frais d'orange après application
- Peut éliminer la plupart des graisses, saletés, encres, peintures et traces d'adhésifs

Domaines d'utilisation:

Atelier et industrie ainsi que véhicules de service



| | Inhalt Contenu Stück/pièces | Prod-No | Art-No |
|--------------|-----------------------------------|---------|--------|
| Dose / boîte | 70 | SF 7852 | 650820 |

Auf Anfrage: Weitere Gebindegrößen
Sur demande: Autre emballages

17.9 Reinigungsutensilien

Nettoyage et préparation au collage

PUTZ

Trikotputzlappen - **100 % Baumwolle**

- Haken- und ösenfrei, desinfiziert, weich und saugfähig
- Farben: bunt gemischt
- Norm: DIN 61650

PUTZ

Chiffons à nettoyer en tricot - **100 % coton**

- Sans crochets et œillets, désinfectés, exécution douce et absorbante
- Couleurs: assorties
- Norme: DIN 61650



| | Inhalt Contenu kg | Prod-No | Art-No |
|--|-------------------------|------------------|--------|
| | 5 | PUTZ 5 B | 771420 |
| | 10 | PUTZ 10 B | 771419 |

Schutzhandschuhe DermiFlex

Leichter und bequem zu tragende Arbeitshandschuhe

- Die Nitril-Schaum-Beschichtung sorgt für hervorragenden Grip bei nassen und trockenen Bedingungen
- Beweglich und gutes Tastempfinden
- Getauchte Hand-Innenfläche um Feinfühligkeit und Atmungsaktivität zu erhöhen
- Öl-resistent in warmen und feuchten Umgebungen
- Normen: CE zertifiziert, maximale Abriebfestigkeit EN Stufe 4, Strickstärke 15 für extra Feinfühligkeit, ANSI Schnitenschutz Klasse A1

Material: **Nylon Elasthan und weiche Nitrilschaum- / PU-Beschichtung**

Gants de protection DermiFlex

Gants de travail légers et confortables

- Le revêtement en mousse nitrile assure une excellente adhérence aussi bien dans des conditions humides que sèches
- Souple avec bonne sensibilité tactile
- Paumes imprégnées pour augmenter la sensibilité et la respirabilité
- Protège de l'huile dans les environnements chauds et humides
- Normes: Certifié CE, résistance à l'abrasion maximale EN niveau 4, maillage de 15 pour une sensibilité accrue léger et confortable, Classe de protection contre les coupures ANSI A1

Matériel: **Nylon élasthane et revêtement en mousse nitrile / PU souple**



| Grösse Grandeur | Farbe Couleur | Prod-No | Art-No |
|--------------------|------------------------|-----------------------------|--------|
| 9 (L) | grau-schwarz/gris-noir | Schutzhandschuhe HZM | 100132 |

SCHMIERTECHNIK + PUMPEN

Technique de lubrification
+ pompes

Index 18



18 Übersicht - Schmiertechnik und Pumpen

Aperçu - Technique de lubrification et pompes

| | | Seite / page |
|------|---|--------------|
| 18.1 | Öl und Fette <i>Huile et graisses</i> | 567 - 575 |
| 18.2 | Schmierstoffspender Systeme <i>Systèmes de distributeurs de lubrifiants</i> | 576 - 580 |
| 18.3 | Zubehör für Simalube Schmierstoffspender <i>Accessoires pour les distributeurs de lubrifiant Simalube</i> | 581 - 590 |
| 18.4 | Fettpressen, Öler und Zubehör <i>Pompes à graisse, huileurs et accessoires</i> | 591 - 610 |
| 18.5 | Zentralschmierung <i>Graissage central</i> | 611 - 627 |
| 18.6 | Saugpumpen und Zubehör <i>Pompes d'aspirations et accessoires</i> | 628 - 638 |
| 18.7 | Pumpen und Sprühen <i>Pompage et pulvérisation</i> | 639 - 640 |

18.1 Öl und Fette

Huile et graisses

Mineralisches Hydrauliköl

Liqui Moly HVLP 46

Enthält Wirkstoffe zur Erhöhung der Alterungsbeständigkeit, des Korrosionsschutzes und der EP-Eigenschaften

- Gutes Viskositätstemperaturverhalten
- Für hohe thermische Beanspruchungen

Anwendungsgebiete:

Hydrauliksysteme, die grossen Temperaturschwankungen ausgesetzt sind, insbesondere für Baumaschinen aller Art (Poclain-, Jumbo- und Atlas-Bagger), als Druckfülligkeit in Hydraulikanlagen, für Pumpen oder Hydromotoren deren Betriebsbedingungen Öle mit Verschleisschutz bei Mischreibung benötigen

Huile minérale hydraulique

Liqui Moli HVLP 46

Contient des agents augmentant la résistance au vieillissement, la protection anti-corrosion, les propriétés EP et un très bon comportement de viscosité aux températures

- *Bon comportement à la température de viscosité*
- *Pour des contraintes thermiques élevées*

Domaines d'utilisation:

Systèmes hydrauliques, soumis à de grandes différences de température ceci concerne en particulier les machines de chantier de toutes sortes (pelles Poclain, Jumbo et Atlas), comme liquide de pression dans les systèmes hydrauliques, pour pompes ou hydro-moteurs dont les conditions de service nécessitent des huiles avec protection contre l'usure lors de frottements mixtes



| Pourpoint <i>Pourpoint</i> °C | Flammpunkt <i>Point d'inflammation</i> °C | Viskositäts-Index <i>Index de viscosité</i> | Inhalt <i>Contenu</i> l | Prod-No | Art-No |
|-------------------------------------|---|--|-------------------------------|----------------|--------|
| - 32 | + 210 | 160 | 5 | 4106 5L | 650670 |

18.1 Öl und Fette

Huile et graisses

Silikonpaste

Eignet sich besonders für den Schutz und die Isolation elektrischer Geräte, vor allem bei extremen Temperatur-Schwankungen

- Wasserabstossend, chemisch inert, gute dielektrische Eigenschaften
- Silikonpaste kann mit aliphatischen, aromatischen oder chlorhaltigen Lösungsmitteln verdünnt werden
- Hält Feuchtigkeit von Batterien und Zündsystemen fern, verhindert Kurzschlüsse und elektrische Verluste

Anwendungsgebiete:

Hält Gummiteile an Fahrzeugen bei jeder Temperatur geschmeidig und verhindert das brüchig werden und verkleben

Pâte silicone

Cette pâte est particulièrement adapté pour la protection et l'isolation des équipements électriques en particulier dans les variations extrêmes de température

- *Hydrofuge, chimiquement inerte, bonnes propriétés diélectriques*
- *Il est recommandé d'appliquer la pâte de silicone sur des surfaces propres et sèches*
- *Maintient l'humidité à l'écart des batteries et des systèmes d'allumage, empêche les courts-circuits et les pertes électriques*

Domaines d'utilisation:

Maintient les pièces en caoutchouc des véhicules souples à toutes les températures et les empêche de se fragiliser et de coller



| Temperatur Température °C | Inhalt Contenu g | Prod-No | Art-No |
|---------------------------------|------------------------|-------------------|--------|
| - 40 bis/jusqu'à + 200 | 100 | 41801 100g | 650080 |

18.1 Öl und Fette

Huile et graisses

Lube-Shuttle® Mehrzweckfett Multi-Basic 2M

LS MB2M, Fettkartusche

- Lithium-Mehrzweckfett auf Mineralölbasis für universelle Einsatzfälle
- Zur Gleit- und Wälzlagerschmierung bei normalen Belastungen
- Das Produkt kann bei niedrigen bis hohen Drehzahlen, tiefen und hohen Temperaturen, als Universalfett sowohl zur allgemeinen Maschinenschmierung als auch für anspruchsvolle Schmierstellen verwendet werden
- Norm: DIN 51502 (K2K-30 NLGI-Klasse: 2)



Lube-Shuttle®, graisse multi-usages Multi-Basic 2M

LS MB2M, cartouche de graisse

- Graisse multi-usages au lithium à base d'huile minérale pour une utilisation universelle
- Pour la lubrification des paliers lisses et des roulements dans des conditions de charge normales
- Le produit peut être utilisé à des vitesses de rotation faibles à élevées, à des températures basses et élevées, comme graisse universelle pour la lubrification générale des machines ainsi que pour des points de lubrification exigeants
- Norme: DIN 51502 (K2K-30 NLGI-classe: 2)

| | Viskosität Viscosité mm ² /s (40 °C) | Temperatur Température °C | Inhalt Contenu kg | Prod-No | Art-No |
|-----------------------|---|---------------------------------|-------------------------|--------------|--------|
| Kartusche / cartouche | 120 | - 30 bis/jusqu'à + 130 | 0,400 | LS MB2M 400g | 750376 |

Verschluss-Kappe

für Lube-Shuttle® Fettkartuschen

- Schraubverschlusskappen aus Plastik zum sicheren Wiederverschliessen der aufgefüllten Lube-Shuttle-Kartuschen



Bouchon

pour Lube-Shuttle® Graisse multi-usages

- Bouchons en plastique pour refermer de façon sûre les cartouches remplies de graisse

| | Farbe Couleur | Prod-No | Art-No |
|--|------------------|---------|--------|
| | schwarz/noir | LS VK | 750338 |

Schmiermittel Anti-Seize

LOCTITE LB 8156, metall-frei

LB 8156 ist eine universelle, metall-freie Anti-Seize Paste. Das Produkt schützt statische und langsam bewegliche Bauteile vor Abnutzung

- Schützt vor Korrosion
- Vor allem für den Einsatz bei hohen Temperaturen (Auspuffmontage, etc.)
- Oberfläche muss sauber und trocken sein, nur dünnen Film auf alle Kontaktteile auftragen



Chemische Basis: Mineralöl, Lithiumseife, Keramik

Anwendungsgebiete: Für die Schmierung und Montage aller Metalle und Edelmetalle

Lubricant Anti-Seize

LOCTITE LB 8156, non-métallique

LB 8156 est une pâte Anti-Size universelle, sans métal. Elle protège les pièces statiques ou à mobilité lente du grippage et de l'usure.

- Protection contre la corrosion
- En particulier pour une utilisation avec des températures élevées (montage des échappements, etc.)
- Les surfaces doivent être propres et sèches, appliquer le produit en fine couche sur les pièces en contact

Base chimique: Huile minérale, savon de lithium, céramique

Domaines d'utilisations: Pour la lubrification et le montage de tous les métaux et métaux précieux

| | Farbe Couleur | Temperatur Température °C | Inhalt Contenu g | Prod-No | Art-No |
|--------------|------------------|---------------------------------|------------------------|--------------|--------|
| Dose / boîte | weiss/blanc | - 30 bis/jusqu'à + 900 | 400 | LB 8156 400g | 650874 |

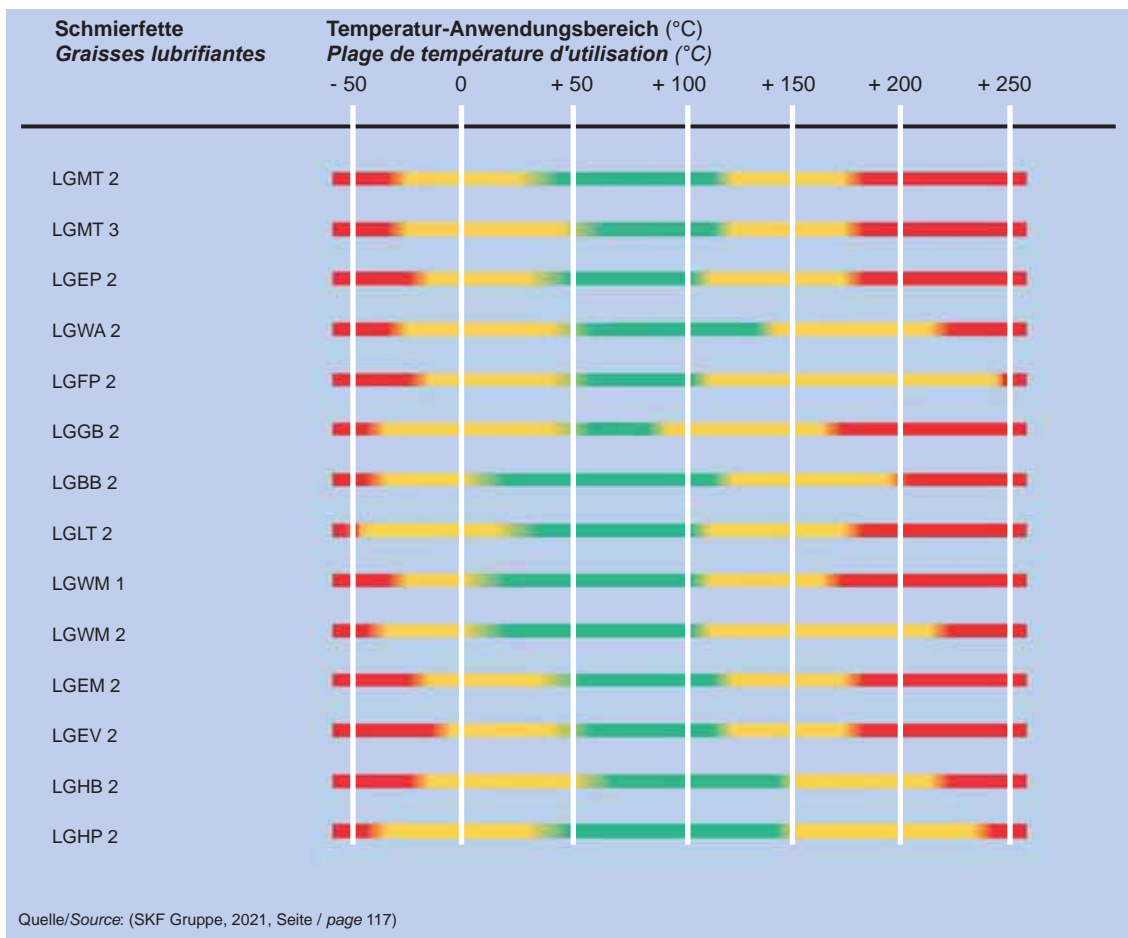


18.1 Öl und Fette

Huile et graisses



Temperatur-Anwendungsbereich für SKF-Fette
 Domaine d'application de la température pour les graisses SKF



18.1 Öl und Fette

Huile et graisses



ALFALUB - Schmierfett

LGMT 2, Premiumfett

- LGMT 2 ist ein mit Lithiumseife angedicktes Fett auf Mineralölbasis
- Ausgezeichnete Wärmefestigkeit innerhalb des spezifizierten Temperaturbereichs und Oxidationsbeständigkeit
- Gute mechanische Stabilität
- Ausgezeichnetes Verhalten gegenüber Wasser und Korrosionsschutz

Anwendungsgebiete:

Landmaschinen, Automobil-Radlager, Förderanlagen, kleine elektrische Anlagen, Industriegebläse



ALFALUB - Graisse

LGMT 2, graisse premium

- LGMT 2 est composée d'une huile de base minérale et d'un épaississant au savon de lithium
- Sa stabilité thermique est excellente dans ses limites de températures de fonctionnement et stabilité à l'oxydation
- Bonne stabilité mécanique
- Excellente résistance à l'eau et à la corrosion

Domaines d'utilisation:

Machines agricoles, roulements de roues automobiles, convoyeurs, petites installations électriques, ventilateurs industriels



| | Farbe Couleur | Temperatur Température °C | Inhalt Contenu kg | Prod-No | Art-No |
|-----------------------|---------------------|---------------------------------|-------------------------|------------|--------|
| Tube / tube | rotbraun/rouge-brun | - 10 bis/jusqu'à + 120 | 0,200 | LGMT 2/0.2 | 650243 |
| Kartusche / cartouche | rotbraun/rouge-brun | - 10 bis/jusqu'à + 120 | 0,400 | LGMT 2/0.4 | 650244 |
| Dose / boîte | rotbraun/rouge-brun | - 10 bis/jusqu'à + 120 | 1,000 | LGMT 2/1 | 650245 |
| Kessel / bidon | rotbraun/rouge-brun | - 10 bis/jusqu'à + 120 | 5,000 | LGMT 2/5 | 650246 |
| Kessel / bidon | rotbraun/rouge-brun | - 10 bis/jusqu'à + 120 | 18,000 | LGMT 2/18 | 650247 |

ALFALUB - Schmierfett

LGMT 3, Mehrzweckfett

- LGMT 3 ist ein hochwertiges Lithiumseifenfett mit mineralischem Grundöl
- Ausgezeichneter Korrosionsschutz
- Hohe Oxidationsbeständigkeit im empfohlenen Temperaturbereich
- Umgebungs-Dauertemperatur > 35 °C

Anwendungsgebiete:

Industrie, Kraftfahrzeugtechnik, landwirtschaftliche Maschinen, Lager mit Bohrungs-Ø (> 100 mm), umlaufender Aussenring, Lagerungen auf senkrechten Wellen, Lauflager für Propellerwellen, Radlagerungen, Personen- und Lastkraftwagen sowie Anhänger, grosse Elektromotoren

ALFALUB - Graisse

LGMT 3, graisse multi-usages

- LGMT 3 est composée d'une huile de base minérale et d'un épaississant au savon de lithium
- Excellentes propriétés anti-corrosion
- Stabilité élevée à l'oxydation dans les limites de températures recommandées
- Températures ambiantes élevées > 35 °C en continu

Domaines d'utilisation:

Industrie, automobile, équipements agricoles, roulements d'arbres de taille (> 100 mm), applications à bague extérieure tournante, applications à arbres verticaux, arbres de transmission, roulements de roues de voitures, camions et remorques



| | Farbe Couleur | Temperatur Température °C | Inhalt Contenu kg | Prod-No | Art-No |
|-----------------------|----------------------|---------------------------------|-------------------------|------------|--------|
| Kartusche / cartouche | gelbbraun/jaune-brun | - 30 bis/jusqu'à + 120 | 0,400 | LGMT 3/0.4 | 650599 |
| Dose / boîte | gelbbraun/jaune-brun | - 30 bis/jusqu'à + 120 | 1,000 | LGMT 3/1 | 650248 |
| Kessel / bidon | gelbbraun/jaune-brun | - 30 bis/jusqu'à + 120 | 18,000 | LGMT 3/18 | 650345 |



18.1 Öl und Fette

Huile et graisses



ALFALUB - Schmierfett

LGHP 2, Premiumfett

- Fett auf Mineralölbasis, Dickungsmittel enthält den modernen Di-Polyharnstoff
- Ausserordentlich lange Gebrauchsdauer bei hohen Temperaturen
- Hervorragende Korrosionsschutzeigenschaften, hohe Wärmebeständigkeit, gute Kaltstarteigenschaften, thermische und mechanische Stabilität
- Kompatibel mit anderen Polyharnstoffschmierfetten mit Lithium-Komplex-Seifenfetten

Anwendungsgebiete:

Elektromotoren, Industriegebläse inkl. Hochdrehzahlgebläse, Wasserpumpen, Wälzlager, Textil- und Papierverarbeitungsanlagen mit Trocknern, Kugel- und Rollenlager mit mittleren und hohen Drehzahlen und Temperaturen, Kupplungsdrucklager, senkrechte Wellen, Ofenwagen, Walzen



ALFALUB - Graisse

LGHP 2, graisse premium

- Graisse de première qualité à base d'huile minérale, contenant un épaississant moderne à la polyurée (diurée)
- Durée extrêmement longue à haute température
- Excellente protection contre la corrosion, haute résistance à la chaleur, bonnes propriétés de démarrage à froid, thermique et mécanique stabilité
- Compatibilité avec les graisses épaissies à la polyurée et au lithium

Domaines d'utilisation:

Moteurs électriques, ventilateurs électriques, y compris les ventilateurs à grande vitesse, pompes à eau, roulements de machines à textile, à papier et de séchage, applications avec des roulements à billes (et à rouleaux) avec des vitesses de rotation et des températures moyennes et élevées, butées d'embrayage, applications à arbres verticaux, wagonnets et rouleaux de fours

| | Farbe Couleur | Temperatur Température °C | Inhalt Contenu kg | Prod-No | Art-No |
|-----------------------|------------------|---------------------------------|-------------------------|------------|--------|
| Kartusche / cartouche | blau/bleu | - 40 bis/jusqu'à + 150 | 0,400 | LGHP 2/0.4 | 650787 |
| Dose / boîte | blau/bleu | - 40 bis/jusqu'à + 150 | 1,000 | LGHP 2/1 | 650249 |

ALFALUB - Schmierfett

LGLT 2, Tieftemperatur-Fett

- Lithium-Seifenfett auf Basis vollsynthetischen Öls.
- Durch die besonderen Verdickungsverfahren und das niedrigviskose PAO-Öl wird eine ausgezeichnete Schmierung bei niedrigen Temperaturen von - 50 °C und bei extrem hohen Drehzahlen erreicht
- Niedriges Reibungsmoment und geringe Laufgeräusche
- Extrem gute Oxidations- und Wasserbeständigkeit

Anwendungsgebiete:

Textil- und Werkzeug-Maschinenspindeln, technische Instrumente und Steuergeräte, kleine Elektromotoren für Dentalgeräte, medizinisch-technische Geräte, Inline-Skates, Druckzylinder, Roboter



ALFALUB - Graisse

LGLT 2, graisse à basse température

- LGLT 2 est une graisse à base d'huile entièrement synthétique
- Sa technologie d'épaississant unique et son huile à faible viscosité (PAO) fournissent d'excellentes performances de lubrification à de basses températures pouvant atteindre - 50 °C, ainsi qu'à des vitesses extrêmement élevées
- Faible couple de frottement et fonctionnement silencieux
- Stabilité à l'oxydation et résistance à l'eau extrêmement bonnes

Domaines d'utilisation:

Broches de filage de tissu et de machines-outils, instruments et équipements de contrôle, petits moteurs électriques utilisés dans le matériel médical et dentaire roller-blades, cylindres d'impression, robots

| | Farbe Couleur | Temperatur Température °C | Inhalt Contenu kg | Prod-No | Art-No |
|--------------|------------------|---------------------------------|-------------------------|----------|--------|
| Dose / boîte | gelb/jaune | - 50 bis/jusqu'à + 110 | 1,000 | LGLT 2/1 | 650633 |



18.1 Öl und Fette Huile et graisses



Lebensmittelverträgliches Mehrzweckfett LGFP 2

- Nichttoxisches Aluminium-Komplex-Fett auf Basis medizinisch reinen Weissöls
- Wasser- und korrosionsbeständig, neutraler pH-Wert
- Zulassung: NSF H1, Halal- und Koscher-Zertifizierung

Anwendungsgebiete:

Bäckereianlagen, Lebensmittelverarbeitende Anlagen, Kassettenlager für Verpackungsträger, Verpackungsmaschinen, Förderbandlager, Abfüllanlagen



Graisse compatible alimentaire d'usage général LGFP 2

- Graisse pour roulements propre et non toxique composée d'une huile de base blanche médicale et contenant un savon d'aluminium complexe
- Résistance à l'eau et à la corrosion, pH essentiellement neutre
- Spécificité: NSF H1, certification Halal et Kasher

Domaines d'utilisation:

Équipements de boulangeries, de transformation des aliments, roulements de cassettes multipack et de convoyeurs, emballeuses, embouteilleuses

| | Farbe Couleur | Temperatur Température °C | Inhalt Contenu kg | Prod-No | Art-No |
|-----------------------|------------------|---------------------------------|-------------------------|------------|--------|
| Tube / tube | transparent | - 20 bis/jusqu'à + 110 | 0,400 | LGFP 2/0.4 | 650849 |
| Kartusche / cartouche | transparent | - 20 bis/jusqu'à + 110 | 1,000 | LGFP 2/1 | 650850 |
| Kessel / bidon | transparent | - 20 bis/jusqu'à + 110 | 18,000 | LGFP 2/18 | 650851 |

Lebensmittelverträgliches Fett für hohe Belastungen LGfq 2

- Kalzium-Sulfonat-Komplex-Fett auf Basis synthetischen Öls
- Eignet sich für hohe Belastungen, feuchte Umgebungen und schwankende Temperaturen
- Hervorragender Korrosionsschutz, ausgezeichnete Schmierfähigkeit bei hohen Belastungen, gute Beständigkeit gegen Schwingungskorrosion und Förderbarkeit bei niedrigen Temperaturen
- Zulassung: NSF H1, Halal- und Koscher-Zertifizierung

Anwendungsgebiete:

Pellet-Pressen für Tierfutter, Zucker und Salz, Mühlen, Mischer und Abfüllanlagen, Zentralschmiersysteme



Graisse compatible alimentaire fortes charges LGfq 2

- Graisse complexe de sulfonate de calcium à base d'huile synthétique
- Elle convient aux applications soumises à de fortes charges, à des environnements humides et aux températures
- Excellente protection contre la corrosion, excellente stabilité mécanique, excellente capacité de lubrification sous fortes charges, bonne pompabilité même à basse température
- Spécificité: NSF H1, certification Halal et Kasher

Domaines d'utilisation:

Presses de pastillage alimentation pour animaux, sucre, sel, moulins, mélangeurs, systèmes de lubrification centralisée

| | Farbe Couleur | Temperatur Température °C | Inhalt Contenu kg | Prod-No | Art-No |
|-----------------------|------------------|---------------------------------|-------------------------|------------|--------|
| Kartusche / cartouche | braun/brun | - 40 bis/jusqu'à + 140 | 0,400 | LGfq 2/0.4 | 650852 |
| Kessel / bidon | braun/brun | - 40 bis/jusqu'à + 140 | 18,000 | LGfq 2/18 | 650853 |
| Fass / tonneau | braun/brun | - 40 bis/jusqu'à + 140 | 50,000 | LGfq 2/50 | 650854 |

18.1 Öl und Fette

Huile et graisses



Lebensmittelverträgliches Wälzlagerfett

LGED 2, Food Grade Fett

- LGED 2 ist ein lebensmittelverträgliches Wälzlagerfett auf Basis synthetisch fluorierten Öls mit PTFE als Dickungsmittel
- Es eignet sich für sehr hohe Temperaturen für aggressive Umgebungen wie Säuren/Laugen, Vakuum, Sauerstoff
- Ausgezeichnete Oxidationsbeständigkeit
- Sehr niedrige Verluste durch Verdunstung bei hohen Temperaturen
- Gute Korrosionsfestigkeit
- Lange Lebensdauer in aggressiven Umgebungen
- Zulassung: NSF H1



Anwendungsgebiete:

Backtechnik (Öfen), Glasindustrie, Lastwalzen in Kopiergeräten, Textiltrockner, Folienrekanlagen, Hochtemperatur-Gebläse, Vakuumpumpen

Graisse compatible alimentaire

LGED 2, Food Grade Graisse

- *LGED 2 est compatible alimentaire à base d'huile fluorée synthétique avec PTFE comme agent épaississant*
- *Elle convient à des températures extrêmement élevées environnements agressifs comme les acides/alcalis, vide, oxygène*
- *Excellente résistance à l'oxydation*
- *Pertes très faibles par évaporation à haute température*
- *Bonne résistance à la corrosion*
- *Longue durée dans les environnements agressifs*
- *Spécificité: NSF H1*

Domaines d'utilisation:

Boulangerie (briques réfractaires) industrie du verre, roues de wagonnets de fours, rouleaux de chargement dans les photocopieuses, gaufrettes, machines de séchage de textile, tendeurs de film extensible, ventilateurs haute température, pompes à vide

| | Farbe Couleur | Temperatur Température °C | Inhalt Contenu kg | Prod-No | Art-No |
|--------------|-----------------------|---------------------------------|-------------------------|----------|--------|
| Dose / boîte | grauweiss/blanc cassé | - 30bis/jusqu'à + 240 | 1,000 | LGED 2/1 | 650848 |

Mit kontinuierlicher Schmierung Betriebskosten reduzieren



Ihre Vorteile

- Überwachung und Konfiguration mit der simatec App
- Druckverstärker bis zu 10 bar, erlaubt Leitungslängen von bis zu 4 Metern
- Weniger Verschleiss dank kontinuierlicher Schmierung



Mehr Informationen zum simalube und IMPULSE connect:



Der simalube kann in allen Industrien eingesetzt werden.



RECYCLINGINDUSTRIE



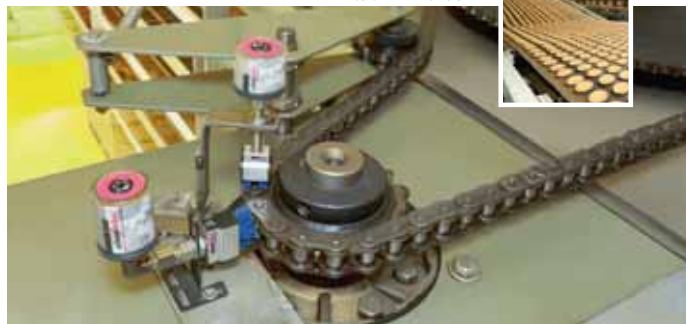
ABWASSERAUFBEREITUNG/KLÄRANLAGEN



KIES- UND BETONWERKE



LEBENSMITTELINDUSTRIE



18.2 Schmierstoffspender Systeme

Automatische gasgetriebene Schmierstoffspender von SKF und Simalube ersetzen die aufwändige Nachschmierung von Hand. Die Spender kommen weltweit millionenfach in allen Industrien zum Einsatz. Sie sind die ideale Lösung für eine kontinuierliche und gleichmässige Fett- und Ölversorgung über einen Zeitraum von bis zu einem Jahr.

Das Prinzip: Am Drehrad des Spenders wird die Entleerungsdauer in Monaten eingestellt. Nach der Aktivierung entsteht in der Patrone ein Gasdruck, der anschliessend über einen Kolben das Schmiermittel gleichmässig ausgibt, über eine Zeitspanne von bis zu einem Jahr.

Schmierstoffspender von SKF und Simalube sind Staub- und Wasserdicht nach IP 68 und für alle ATEX Zonen zugelassen.



Manuelle Schmierung entfällt

- Zeitersparnis
- Erhöhte Arbeitssicherheit
- Schwer zugängliche Schmierstellen sind dauerhaft versorgt
- Weniger Schmierstoffverbrauch

Zuverlässigkeit

- Schmierstellen werden kontinuierlich mit Schmierstoff versorgt
- Keine Schmierstelle wird vergessen
- Einfache Überwachung des Spendevorgangs durch das transparente Gehäuse



Keine Mangel- oder Übersmierung von Bauteilen

- Tieferer Verschleiss
- Weniger Maschinenstillstand
- Höhere Maschinenleistung



Geschlossenes, staub- und wasserdichtes System

- Keine Verwechslung von Schmierstoffen
- Geringeres Verunreinigungsrisiko
- Keine Verschmutzung der Schmierstelle



Erfüllung internationaler Standards

- TÜV-geprüft und Ex zugelassen in allen Zonen
- Verbesserte Arbeitssicherheit
- Keine Umweltbelastung dank Recycling und vorschriftsmässiger Entsorgung

Unbeschränkte Einsatzmöglichkeiten

- Bei engsten Raumverhältnissen und schwerer Zugänglichkeit
- In jeder beliebigen Lage und sogar unter Wasser
- Bei Umgebungstemperaturen von - 20 °C bis + 55 °C
- Unzählige Einbaumöglichkeiten dank grossem Zubehörsortiment
- Das Schmierstoff-Standardsortiment umfasst moderne und erprobte Hochleistungsschmierstoffe



Quellen: SKF.com 2020, Simatec.ch 2020

18.2 Systèmes distributeurs de lubrifiants

Les distributeurs automatiques de lubrifiant à gaz de SKF et Simalube remplacent la lubrification manuelle fastidieuse. Ces distributeurs sont utilisés des millions de fois dans le monde entier, dans toutes les industries. Ils sont la solution idéale pour une un approvisionnement continu et régulier en graisse et en huile sur une période pouvant aller jusqu'à un an.

Le principe : la molette du distributeur permet de régler la durée de vidange en mois. Après l'activation, une pression de gaz s'établit dans la cartouche, qui distribue ensuite le lubrifiant de manière régulière par l'intermédiaire d'un piston, sur une période pouvant aller jusqu'à un an.

Les distributeurs de lubrifiant SKF et Simalube sont étanches à la poussière et à l'eau selon IP 68 et autorisés pour toutes les zones ATEX.



Plus de graissage manuel

- Gain de temps
- Sécurité améliorée
- Approvisionnement continu des points de lubrification les moins accessibles
- Consommation de lubrifiant réduite

Fiabilité

- Les points de lubrification sont continuellement alimentés
- Aucun point de lubrification n'est oublié
- Surveillance facile du processus de distribution grâce au boîtier transparent



Plus de lubrification insuffisante ou excessive des composants

- Abrasion réduite
- Temps d'arrêt des machines diminué
- Performance des machines améliorée



Système étanche à l'eau et à la poussière

- Plus de confusion dans les lubrifiants
- Risque de contamination réduit
- Plus de contamination des points de lubrification



Conforme aux normes internationales

- Certifié TÜV et Ex dans toutes les zones
- Sécurité du lieu de travail améliorée
- Pas d'impact sur l'environnement grâce au recyclage et à l'élimination conformes aux réglementations

Gamme d'utilisation illimitée

- Dans des endroits étroits à l'accès difficile
- Dans tous les milieux, même sous l'eau
- A une température ambiante de - 20 °C à + 55 °C
- De nombreuses options d'installation grâce à une vaste gamme d'accessoires
- La gamme de lubrifiants standard, de hautes performances, ont été testé pour un large éventail d'applications



Sources: SKF.com 2020, Simatec.ch 2020

18.2 Schmierstoffspender Systeme Systèmes distributeurs de lubrifiants



Automatische Schmierstoffspender SKF System 24

LAGD 125/WA2

- Gasgetriebene automatische Schmierstoffspender für Einzelschmierstellen
- Schmierstellen aller Art automatisch mit Schmierstoff versorgen, rund um die Uhr
- Zirka 5 bar Betriebsdruck
- Für Umgebungstemperatur von - 20 bis + 60 °C
- Einsatz an schwer zugänglichen und gefährlichen Stellen

Schmierstoff-Typ

SKF LGWA 2: Lithium-Komplexseife auf Mineralölbasis mit EP-Hochdruckzusätzen. LGWA 2 eignet sich für allgemeine Anwendungsfälle in der Industrie und in Fahrzeugen, in denen die Belastungen oder Temperaturen die Grenzwerte herkömmlicher Schmierfette überschreiten

Anwendungsgebiete:

Radlager in PKWs, Anhängern und LKWs, Schmierung von Lagergehäusen, Elektromotoren, Ventilatoren und Pumpen, Förderanlagen, Kräne, Ketten (Öl), Aufzügen und Rolltreppen (Öl)



Distributeurs automatiques de lubrifiant SKF Système 24

LAGD 125/WA2

- Graisseurs automatiques à gaz pour points de graissage individuels
- Lubrification indépendante 24 heures sur 24, 7 jours sur 7
- Pression de service d'environ 5 bar
- Pour température ambiante de - 20 °C à + 60 °C
- Taille compacte permettant une installation dans les espaces restreints

Type de lubrifiant

SKF LGWA 2: Graisse de première qualité à base d'huile minérale et de savon au lithium complexe avec des performances extrême pression (EP). La graisse LGWA 2 est recommandée pour les applications industrielles et automobiles générales, lorsque les charges et les températures dépassent les seuils définis pour les graisses d'usage général.

Domaines d'utilisation:

Roulements de roues de voitures, remorques et camions applications dans des endroits restreints et dangereux, lubrification de paliers, moteurs électriques, ventilateurs et pompes, convoyeurs, grues, chaînes (huile), ascenseurs et escaliers mécaniques (huile)

| Verwendetes Fett Graisse utilisée | Betriebsdruck Pression de service bar | Temperaturbereich Schmierstoff Plage de température du lubrifiant °C | Inhalt Contenu ml | Prod-No | Art-No |
|--------------------------------------|---|--|-------------------------|--------------|--------|
| SKF LGWA 2 | 5 | - 30 bis/jusqu'à + 140 | 125 | LAGD 125/WA2 | 650594 |

18.2 Schmierstoffspender Systeme Systèmes distributeurs de lubrifiants

Automatische Schmierstoffspender simalube

- Über eine Gaszelle wird Druck aufgebaut, welcher den Schmierstoff automatisch und gleichmässig in die Schmierstelle presst
- Premium Schmierstoff-Spender aus der Schweiz
- Zirka 5 bar Betriebsdruck (Zuleitung von bis zu 50 cm Länge möglich)
- Für Umgebungstemperatur von - 20 bis + 55 °C
- Schutzart IP 68 (staub- und wasserdicht), ATEX-Zulassung für Zone 0
- Umfangreiches System mit viel Zubehör

Distributeurs automatiques de lubrifiant simalube

- La pression est générée par une cellule de gaz, ce qui permet de presser automatiquement et régulièrement le lubrifiant dans le point de graissage
- Distributeur de lubrifiant premium de Suisse
- Pression de service d'environ 5 bar (conduite possible d'une longueur maximale de 50 cm)
- Pour température ambiante de - 20 °C à + 55 °C
- Indice de protection IP 68 (étanche à la poussière et à l'eau), homologation ATEX pour la zone 0
- Système complet avec de nombreux accessoires



| | Temperaturbereich Schmierstoff Plage de température du lubrifiant °C | Inhalt Contenu ml | Prod-No | Art-No |
|---|--|------------------------------|---|---|
| Fette / Graisses | | | | |
| Langzeitfett, Lithium-Kalzium <i>Graisse longue durée, lithium-calcium</i> | - 30 bis/jusqu'à + 120 | 30 125 | SL01-30 SL01-125 | 650827 650828 |
| Hochtemperaturfett, anorganischer Verdicker <i>Graisse haute température, épaississant inorganique</i> | - 20 bis/jusqu'à + 160 | 60 125 | SL04-60 SL04-125 | 650653 650656 |
| Fliessfett, Lithium-Kalzium <i>Graisse fluide, lithium-calcium</i> | - 20 bis/jusqu'à + 100 | 15 30 60 125 250 | SL06-15 SL06-30 SL06-60 SL06-125 SL06-250 | 650829 650830 650831 650832 650883 n) |
| Universalfett BIO, Lithium-Kalzium <i>Graisse universelle BIO, lithium-calcium</i> | - 20 bis/jusqu'à + 100 | 125 | SL09-125 | 650833 |
| Food Grande Fett, Aluminium-Komplex <i>Food Grande graisse, Complexe d'aluminium</i> | - 30 bis/jusqu'à + 140 | 15 30 60 125 250 | SL10-15 SL10-30 SL10-60 SL10-125 SL10-250 | 650804 650835 650836 650657 650837 |
| Food Grande - Fliessfett <i>Food Grande - Graisse Fluide</i> | - 30 bis/jusqu'à + 140 | 15 30 60 125 250 | SL12-15 SL12-30 SL12-60 SL12-125 SL12-250 | 650838 650839 650840 650841 650842 |
| Universalfett, Lithium-Komplex <i>Graisse universelle, complexe lithium</i> | - 30 bis/jusqu'à + 140 | 15 30 60 125 250 | SL24-15 SL24-30 SL24-60 SL24-125 SL24-250 | 650803 650778 650652 650655 650776 |
| Öle / Huile | | | | |
| Food Grande, Syntheseöl <i>Food Grande, huile synthétique</i> | - 15 bis/jusqu'à + 150 | 15 30 60 125 250 | SL18-15 SL18-30 SL18-60 SL18-125 SL18-250 | 650843 650844 650845 650646 650847 |
| Kettenöl, Mineralöl <i>Huile de chaînes, huile minérale</i> | - 10 bis/jusqu'à + 90 | 125 | SL14-125 | 650677 |
| Maschinenöl, Mineralöl <i>Huile de machines, huile minérale</i> | - 20 bis/jusqu'à + 100 | 125 | SL16-125 | 650834 |

18.2 Schmierstoffspender Systeme Systèmes distributeurs de lubrifiants

SIMA IMPULSE Connect, Druckverstärker Digitale Überwachung via App

- SIMA IMPULSE connect ermöglicht die Installation eines Schmierstoffspenders ausserhalb des Hochtemperatur- oder Gefahrenbereichs mit bis zu 4 Meter langen Leitungen
- Verbindung via Bluetooth®, Reichweite bis zu 20 Meter
- Konfiguration und Überwachung via App simatec world of maintenance
- SIMA IMPULSE connect ist einsetzbar mit den bestehenden Schmierstoffspender Simalube SL 60, 125, 250 ml
- SIMA IMPULSE connect inklusive Batteriepack (bei jedem Spenderwechsel muss das Batteriepack ersetzt werden)

→ Ohne Schmierstoffspender Simalube

SIMA IMPULSE Connect, Amplificateur de pression Surveillance via une App

- SIMA IMPULSE connect permet de déplacer le graisseur de 4 mètres maximum pour un éloignement des zones à risque ou des zones avec des températures élevées
- Connexion via Bluetooth®, portée jusqu'à 20 mètres
- Configuration et surveillance via l'app simatec world of maintenance
- Simalube IMPULSE connect peut être utilisé avec les graisseurs Simalube SL 60, 125, 250 ml
- SIMA IMPULSE connect inclus pack de piles (le pack de piles doit être remplacé à chaque changement de distributeur)

→ Sans graisseur Simalube



| | Betriebsdruck Pression de service bar | Plage de température du lubrifiant Plage de température du lubrifiant °C | Prod-No | Art-No |
|--|---|--|-----------------|--------|
| SIMA Impulse Connect | 5 - 10 | - 10 bis/jusqu'à + 55 | 230.1010 | 650861 |
| Ersatz-Batteriepaket Pack de batterie de rechange | | | 230.5000 | 650809 |

18.3 Zubehör für Schmierstoffspender Accessoires pour les distributeurs de lubrifiant

Simalube Musterkoffer

- Sortiment mit rund 70 Anschlussteilen für das Simalube-System
- Der Koffer bietet eine grosse Unterstützung beim Aufbau von Schmierensystemen
- Alle Einzelteile sind nummeriert und einzeln nachbestellbar

Coffret d'échantillons Simalube

- Assortiment d'environ 70 pièces de connexion pour le système Simalube
- Le coffret offre un grand soutien lors de la mise en place de systèmes de lubrification
- Toutes les pièces individuelles sont numérotées et peuvent être à nouveau commandées



| Dimensionen Dimensions mm | Gewicht Poids kg | Prod-No | Art-No |
|---------------------------------|------------------------|-----------|--------|
| 450 x 370 x 120 | 4,150 | 6010 SIMA | 650779 |

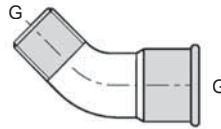


→ Der Kofferinhalt (Nummern grau hinterlegt) - Details, siehe Seite 582 - 590

→ Contenu de la coffret (numéros sur fond gris) - Détails, voir pages 582 - 590

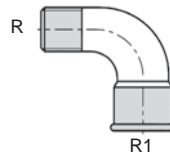
18.3 Zubehör für Simalube Schmierstoffspender Accessoires pour les distributeurs de lubrifiant Simalube

45° Bogen (37) Coude 45°



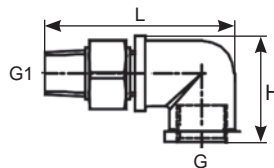
| Innengewinde <i>Filetage intérieur</i> | Aussengewinde <i>Filetage extérieur</i> | Prod-No | Art-No |
|---|--|-----------------|--------|
| R | R | | |
| G1/4-19 | R1/4-19 | 290.1001 | 650713 |

90° Bogen (34) Coude 90°



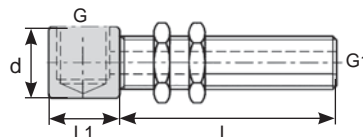
| Innengewinde <i>Filetage intérieur</i> | Aussengewinde <i>Filetage extérieur</i> | Prod-No | Art-No |
|---|--|-----------------|--------|
| R1 | R | | |
| R1/4-19 | R1/4-19 | 290.1002 | 650714 |

90° Bogen schwenkbar (33) Coude 90° pivotant



| Innengewinde <i>Filetage intérieur</i> | Aussengewinde <i>Filetage extérieur</i> | L | H | Prod-No | Art-No |
|---|--|------|-------|-----------------|--------|
| G | G1 | mm | mm | | |
| G1/4-19 | G1/4-19 | 51,0 | 27,75 | 290.1004 | 650807 |

90° Anschluss mit Gewinde (32) Raccord 90° avec filetage



| Innengewinde <i>Filetage intérieur</i> | Aussengewinde <i>Filetage extérieur</i> | L | L1 | d | Prod-No | Art-No |
|---|--|------|------|------|-----------------|--------|
| G | G1 | mm | mm | mm | | |
| G1/4-19 | G1/4-19 | 70,0 | 20,0 | 20,0 | 290.1005 | 650715 |

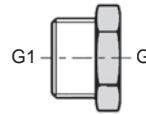
18.3 Zubehör für Simalube Schmierstoffspender Accessoires pour les distributeurs de lubrifiant Simalube

90° Winkel-Steckeinschraubverschraubung, einstellbar (15, 17)
Raccord à emboîter coudé 90°, orientable (15, 17)



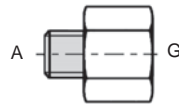
| Aussengewinde Filetage extérieur G | Ø Schlauch Ø Tuyau mm | SW mm | Prod-No | Art-No |
|--|-----------------------------|----------|----------------------------------|--------|
| G1/8-28 | 8 | 13 | (290.1007) IQSL 188 G MSV | 742630 |
| G1/4-19 | 8 | 13 | (290.1008) IQSL 148 G MSV | 742635 |

Anschlussnippel (25, 26)
Raccord



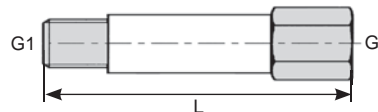
| Innengewinde Filetage intérieur G | Aussengewinde Filetage extérieur G | Prod-No | Art-No |
|---|--|-----------------|--------|
| G1/4-19 | G3/8-19 | 290.1010 | 650716 |
| G1/4-19 | G1/2-14 | 290.1011 | 650717 |

Reduziernippel (41 - 50)
Raccord de réduction



| Innengewinde Filetage intérieur G | Aussengewinde Filetage extérieur A | Prod-No | Art-No |
|---|--|----------------------|--------|
| G1/4-19 | R1/8-19 | 290.1020 | 650718 |
| G1/4-19 | R 1/4-19 | 290.1021 | 650719 |
| G1/4-19 | UNF 1/4-28 | 290.1501 Inox | 650825 |
| G1/4-19 | M6 x 1,0 | 290.1500 Inox | 650824 |
| G1/4-19 | M8 x 1,25 | 290.1023 | 650721 |
| G1/4-19 | M8 x 1,0 | 290.1024 | 650722 |
| G1/4-19 | M10 x 1,5 | 290.1025 | 650723 |
| G1/4-19 | M10 x 1,0 | 290.1026 | 650724 |
| G1/4-19 | M12 x 1,75 | 290.1027 | 650725 |
| G1/4-19 | M12 x 1,5 | 290.1028 | 650726 |

Verlängerung (28, 29)
Rallonge



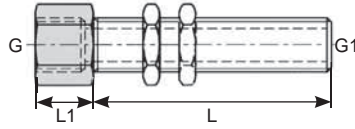
| Innengewinde Filetage intérieur G | Aussengewinde Filetage extérieur G1 | L mm | Prod-No | Art-No |
|---|---|---------|----------|--------|
| G1/4-19 | G1/4-19 | 35,0 | 290.1040 | 650727 |
| G1/4-19 | G1/4-19 | 50,0 | 290.1041 | 650728 |

18.3 Zubehör für Simalube Schmierstoffspender

Accessoires pour les distributeurs de lubrifiant Simalube

Schott-Verschraubung (30, 31) Raccord passe cloison

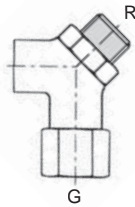
25 mm; 1 Mutter / une écrou
60 mm; 2 Muttern / deux écrous



| Innengewinde Filetage intérieur G | Aussengewinde Filetage extérieur G1 | L | L1 | Prod-No | Art-No |
|---|---|------|------|----------|--------|
| | | mm | mm | | |
| G1/4-19 | G1/4-19 | 25,0 | 14,0 | 290.1045 | 650729 |
| G1/4-19 | G1/4-19 | 60,0 | 14,0 | 290.1046 | 650730 |

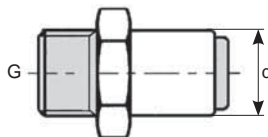
Anschluss Y (27) Raccord Y

enthält Reduziernippel 1021
contient raccord de réduction 1021



| Innengewinde Filetage intérieur G | Aussengewinde Filetage extérieur R | Prod-No | Art-No |
|---|--|----------|--------|
| G1/4-19 | R1/4-19 | 290.1050 | 650731 |

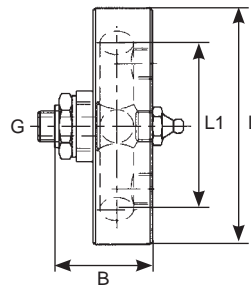
Steck-Verschraubung (12, 13, 14, 16) Raccord à emboîter



| Schlauch DN Tuyau DN mm | Gewinde Filetage G | d mm | Prod-No | Art-No |
|---|--------------------------|---------|----------|--------|
| Innengewinde / Filetage intérieur | | | | |
| 8 | G1/4-19 | 8,0 | 290.1060 | 650732 |
| Aussengewinde / Filetage extérieur | | | | |
| 8 | G1/8-28 | 8,0 | 290.1070 | 650734 |
| 8 | G1/4-19 | 8,0 | 290.1071 | 650733 |
| 8 | G3/8-19 | 8,0 | 290.1072 | 650735 |

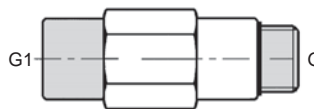
18.3 Zubehör für Simalube Schmierstoffspender Accessoires pour les distributeurs de lubrifiant Simalube

4-fach Adapter 4 fois adaptateur



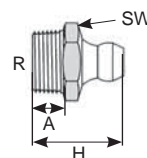
| Aussengewinde Filetage extérieur G | L mm | L1 mm | B mm | Prod-No | Art-No |
|--|---------|----------|---------|----------|--------|
| G1/4-19 | 120,0 | 84,0 | 41,2 | 290.4101 | 650760 |
| G1/2-14 | 120,0 | 84,0 | 41,2 | 290.4100 | 650759 |

Rückschlagventil (35, 36) Clapet anti-retour



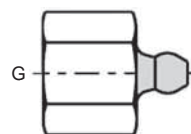
| Aussengewinde Filetage extérieur G | Innengewinde Filetage intérieur G1 | Prod-No | Art-No |
|--|--|----------|--------|
| G1/4-19 | G1/8-19 | 290.2020 | 650742 |
| G1/4-19 | G1/4-19 | 290.2021 | 650743 |

Kegel-Schmiernippel (21) Graisseurs



| Aussengewinde Filetage extérieur R | A mm | H mm | SW mm | Prod-No | Art-No |
|--|---------|---------|----------|----------|--------|
| R1/4-19 | 8,4 | 20,3 | 14 | H-1 R1/4 | 750172 |

Nachfüllnippel (20) Graisseur de recharge

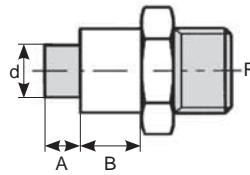


| Innengewinde Filetage intérieur G | Prod-No | Art-No |
|---|----------|--------|
| G1/4-19 | 290.3012 | 650756 |

18.3 Zubehör für Simalube Schmierstoffspender Accessoires pour les distributeurs de lubrifiant Simalube

Anschlussnippel (18, 19) Raccord

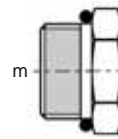
für Fettpressenfüller zum Befüllen der Spender
pour pompe à graisse pour remplir les distributeurs



| Aussengewinde Filetage extérieur | A | B | d | Prod-No | Art-No |
|-------------------------------------|-----|------|-----|----------|--------|
| R | mm | mm | mm | | |
| R1/4-19 | 6,0 | 10,0 | 7,8 | 290.3013 | 650757 |
| R3/8-19 | 6,0 | 10,0 | 7,8 | 290.3014 | 650758 |

Antriebskopf (63, 64) Tête de commande

mit Abdeckung
avec couvercle



| für Kartusche pour cartouche ml | Gewinde Filetage m | Prod-No | Art-No |
|---------------------------------------|--------------------------|----------|--------|
| 60 | M18 x 1,5 | 220.5006 | 650761 |
| 125 | M18 x 1,5 | 220.5008 | 650762 |

Verschluss-Stopfen (23) Bouchon de fermeture

Material: Kunststoff
Matériel: Plastique



| Prod-No | Art-No |
|----------|--------|
| 290.5050 | 650763 |

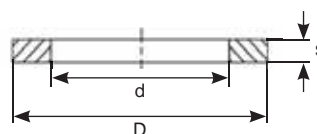
Rückschlagventil-Stopfen (24) Bouchon anti-retour

Material: Kunststoff
Matériel: Plastique



| Prod-No | Art-No |
|----------|--------|
| 290.5060 | 650764 |

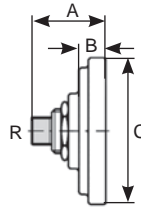
Dichtungsring (22) Joint d'étanchéité



| D mm | d mm | s mm | Prod-No | Art-No |
|---------|---------|---------|----------|--------|
| 11,6 | 5,0 | 3,0 | 290.5080 | 650765 |

18.3 Zubehör für Simalube Schmierstoffspender Accessoires pour les distributeurs de lubrifiant Simalube

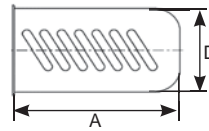
Montagesupport (58) Support de montage



| Aussengewinde Filetage extérieur | A | B | C | Prod-No | Art-No |
|-------------------------------------|------|------|------|----------|--------|
| R | mm | mm | mm | | |
| R1/4-19 | 36,0 | 18,0 | 70,0 | 290.2080 | 650740 |

Schutzhaube zu Montagesupport (57) Capot de protection pour support de montage

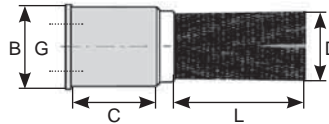
Material: Stahl lackiert
Matériel: Acier verni



| | A mm | D mm | Prod-No | Art-No |
|--|---------|---------|----------|--------|
| | 105,0 | 58,0 | 290.2081 | 650741 |

Pinsel (51) Pinceau

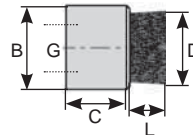
Material: Kunststoff-Borsten
Matériel: Poils en matière synthétique



| Innengewinde Filetage intérieur | L | D | B | C | Prod-No | Art-No |
|------------------------------------|------|------|------|------|----------|--------|
| G | mm | mm | mm | mm | | |
| G1/4-19 | 45,0 | 25,0 | 28,0 | 30,0 | 290.2034 | 650744 |

Pinsel (52) Pinceau

Material: Rosshaar-Borsten
Matériel: Poils en crin de cheval

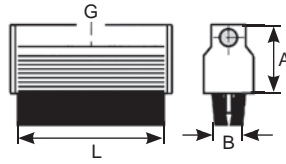


| Innengewinde Filetage intérieur | L | D | B | C | Prod-No | Art-No |
|------------------------------------|------|------|------|------|----------|--------|
| G | mm | mm | mm | mm | | |
| G1/4-19 | 15,0 | 25,0 | 28,0 | 17,0 | 290.2041 | 650745 |

18.3 Zubehör für Simalube Schmierstoffspender Accessoires pour les distributeurs de lubrifiant Simalube

Bürste (66) Brosse

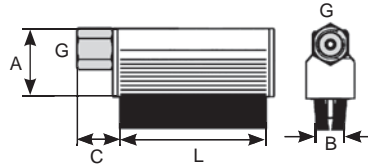
Material: Rosshaar-Borsten
Matériel: Poils en crin de cheval



| Innengewinde Filetage intérieur G | L | A | B | Prod-No | Art-No |
|---|-------|------|------|----------|--------|
| G1/4-19 | 25,0 | 31,5 | 23,0 | 290.2038 | 650746 |
| G1/4-19 | 40,0 | 31,5 | 23,0 | 290.2035 | 650747 |
| G1/4-19 | 70,0 | 31,5 | 23,0 | 290.2036 | 650748 |
| G1/4-19 | 100,0 | 31,5 | 23,0 | 290.2037 | 650749 |

Bürste (67, 69) Brosse

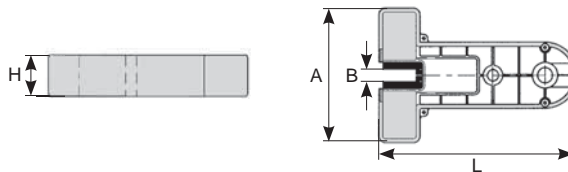
Material: Rosshaar-Borsten
Matériel: Poils en crin de cheval



| Innengewinde Filetage intérieur G | L | A | B | C | Prod-No | Art-No |
|---|-------|------|------|------|------------|--------|
| G1/4-19 | 40,0 | 31,5 | 23,0 | 17,5 | 290.2035-S | 650750 |
| G1/4-19 | 70,0 | 31,5 | 23,0 | 17,5 | 290.2036-S | 650751 |
| G1/4-19 | 100,0 | 31,5 | 23,0 | 17,5 | 290.2037-S | 650752 |

Aufzugsbürste (5, 6) Brosse pour ascenseur

Farbe: Schwarz
Couleur: Noir



| H | L | A | B | Prod-No | Art-No |
|------|-------|-------|--------|----------|--------|
| mm | mm | mm | mm | | |
| 31,5 | 151,0 | 102,0 | 5 - 16 | 290.2039 | 650753 |
| 31,5 | 113,0 | 84,0 | 5 - 16 | 290.2042 | 650754 |

Polyamidschlauch (11) Tuyau en polyamide

Material: PTFE natur, lebensmittelbeständig (mit Zertifikat)
Matériel: PTFE nature, résistant aux aliments (avec certificat)

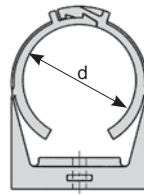


| Schlauch - Ø aussen/innen Tuyau - Ø extérieur/intérieur mm | DN mm | Betriebsdruck Pression de service bar | Temperatur Température °C | Prod-No | Art-No |
|--|----------|---|---------------------------------|------------------|--------|
| Polyamid | | | | | |
| 8,0 / 6,0 | 6,0 | 19 | - 50 bis/jusqu'à + 100 | PA 8x6 NATUR-25 | 741547 |
| PTFE | | | | | |
| 8,0 / 6,0 | 6,0 | 18 | - 196 bis/jusqu'à + 250 | TFL 8x6 NATUR-50 | 742761 |

18.3 Zubehör für Simalube Schmierstoffspender Accessoires pour les distributeurs de lubrifiant Simalube

Halteschelle (1, 2) Bride de fixation

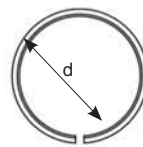
Material: Kunststoff
Matériel: Plastique



| | d mm | Prod-No | Art-No |
|------------------------------|---------|----------|--------|
| für Simalube / pour Simalube | 50,0 | 290.2010 | 650736 |
| für Pinsel / pour pinceau | 28,0 | 290.2013 | 650738 |

Adapter für Schelle Adaptateur pour bride

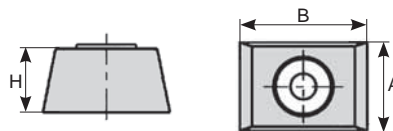
Material: Kunststoff
Matériel: Plastique



| | d mm | Prod-No | Art-No |
|--|---------|----------|--------|
| | 50,0 | 290.2012 | 650737 |

Distanzhalter zu Halteschelle (4) Entretoise pour bride de fixation

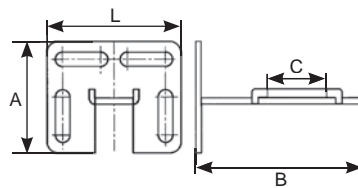
Material: Kunststoff
Matériel: Plastique



| | H mm | A mm | B mm | Prod-No | Art-No |
|---------------------------|---------|---------|---------|----------|--------|
| für Pinsel / pour pinceau | 15,0 | 20,0 | 30,0 | 290.2014 | 650739 |

Support, universell verstellbar (54) Support, réglage universel

Material: Stahl brüniert
Matériel: Acier brunié



| | A mm | L mm | B mm | C mm | Prod-No | Art-No |
|--|---------|---------|---------|---------|----------|--------|
| | 50,0 | 60,0 | 84,0 | 35,0 | 290.2800 | 650755 |

18.3 Zubehör für Simalube Schmierstoffspender Accessoires pour les distributeurs de lubrifiant Simalube

Weitere Gebrauchsartikel - auf Anfrage
Autres articles d'usage courant - sur demande

| Artikel Articles | | Prod-No |
|---|-----------------------------------|-------------|
| Halteschelle für simalube / Bride de fixation pour simalube (3) | 15 ml, Ø 22 mm | 290.2015 |
| Schutzkappe für Schmierstoffspender / Capot de protection pour le graisseur (7) | | 290.2075 |
| 2-fach Adapter / Adaptateur 2 voies (8) | G1/2-14 AG | 290.4102 |
| 2-fach Adapter / Adaptateur 2 voies (9) | G1/4-19 AG | 290.4103 |
| Sechskant-Schlüssel / Clé à six pans (10) | 3 mm | 290.4010 |
| Rückschlagventil / Clapets anti-retour (38) | G1/4-19 IG/AG (für/pour 290.2021) | 2021 |
| Reduktion / Réduction (39) | 1/8-28 AG (für/pour 290.2020) | 2020 |
| Gewindeplatte mit Adapter / Plaque filetée avec adaptateur (40) | | 290.6019 |
| Reduzier-Nippel / Raccord de réduction (48) | 1/4-19 IG, UNF 1/4-19 AG | 290.1121 |
| Fuss für Schmierstoffgeber / Pied pour graisseur (53) | | 2070 |
| Befestigungswinkel / Equerre de fixation (60) | 75 mm (für/pour M-support) | 290.2082 |
| Magnetfuss für Halteschelle / Fixation magnétique pour brides (61) | | 290.2019 |
| Antriebskopf / Tête de commande (62) | 30 ml | 220.5004 |
| Antriebskopf / Tête de commande (65) | 250 ml | 220.5010 |
| Bürste für Lebensmittelindustrie / Brosse pour l'industrie alimentaire (68) | 40 mm | 290.2035-FN |

18.4 Fettpressen, Öler und Zubehör Pompes à graisse, huileurs et accessoires

mato

Set Fettpresse E480

Schmiersortiments-Koffer

Lieferumfang:

- Fettpresse E500 mit Mehrzweckadapter
- Sicherheits-Gummipanzerschlauch mit 4-Backen Hydraulik-Greifmundstück
- Düsenrohr E4024 mit 4-Backen Hydraulik-Greifmundstück
- Düsenrohr mit Schiebekupplung SK16 mit Schnellwechselkupplung, Spitzmundstück und Universalmundstück
- Düsenrohr für Kardanwellen F4020 mit Schnellwechselkupplung, Spitzmundstück und Universalmundstück
- Kunststoff-Koffer

→ Gratis: 1 Kartusche 400 g Mehrzweckfett

Set Pompe à graisse E480

Coffret de graissage

Contenu de la livraison:

- Pompe à graisse à levier E500 avec adaptateur multiusage
- Tuyau blindé en caoutchouc de sécurité avec agrafe hydraulique 4 mors
- Tube de buse pour cardan E4024 avec agrafe hydraulique 4 mors
- Tube de buse avec raccord coulissant SK16, raccord à changement rapide, embout pointu et universel
- Tube à buse avec arbres à cardan F4020, raccord à changement rapide, embout pointu et universel
- Coffret en plastique

→ Gratuite: 1 cartouche de 400 g de graisse multi-usages



| Anschluss-Gewinde Filetage | Füllvolumen Volume de remplissage cm ³ | Druckleistung Pression bar | Prod-No | Art-No |
|-------------------------------|---|----------------------------------|---------|--------|
| R1/8-28 | 400 / 500 | 400 - 800 | E480 | 750391 |



18.4 Fettpressen, Öler und Zubehör Pompes à graisse, huileurs et accessoires

mato

Set Fettpresse

AccuGreaser 18 V S-LS - Standard S-LS, Li-Ion

- Robuste Akku-Fettpresse mit Füll-/ Entlüftungsventil
- Für 400 g Lube-Shuttle®-Kartuschen und 400 g Kartuschen nach DIN 1284
- Ein Hochleistungs-Elektro-DC-Motor mit Planetengetriebe und Kurbeltrieb bewirkt einen max. Druck von 400 bar, der über ein Überdruckventil begrenzt ist
- Geeignet für Fette bis Klasse NLGI 2

Lieferumfang:

- Fettpresse
- Li-Ion Akku 18 V - 1500 mAh
- Hochdruck-Gummipanzerschlauch mit 4-Backen Hydraulik-Greifmundstück
- Fettbehälter für die Aufnahme von Pull-Off-Kartuschen 400 oder 500 g loses Fett
- Schutzrohr für Lube-Shuttle®-Kartusche
- Schnellladegerät mit Überladeschutz, elektronisch gesteuert
- Traggurt und Koffer

→ Ohne Fettkartusche



Set pompe à graisse

AccuGreaser 18 V S-LS - Standard S-LS, Li-Ion

- Robuste pompe à graisse électrique à accu
- Pour cartouche de graisse système Lube-Shuttle® 400 g et cartouches de graisse 400 g selon DIN 1284
- Après ouverture de la cartouche, il suffit de la visser à l'intérieur du tube en acier zingué et c'est terminé! Le moteur électrique à engrenage planétaire et vilebrequin permet d'atteindre une pression maximale de 400 bar stoppée par une soupape de sécurité
- Convient aux graisses jusqu'à la classe NLGI 2

Contenu de la livraison:

- Pompe à graisse électrique
- Accu Li-Ion 18V - 1500mAh
- Tuyau en caoutchouc renforcé haute pression avec agrafe hydraulique 4 mors
- Corps de pompe pour cartouches 400 g ou 500 g graisse en vrac
- Tube de protection pour cartouches Lube-Shuttle®
- Chargeur rapide avec protection électronique contre la surcharge
- Sangle de transport et coffret

→ Sans cartouche de graisse

| Akku Accu mAh | Ladezeit Temps de charge min | Betriebsdruck Pression de service bar | Fördermenge Débit cm ³ /min | Prod-No | Art-No |
|---------------------|------------------------------------|---|--|---------|--------|
| 1'500 | 90 | 400 | 100 | 1427900 | 750524 |



18.4 Fettpressen, Öler und Zubehör

Pompes à graisse, huileurs et accessoires

mato

Li-Ion Akku 18 V S-LS

Zubehör für Fettpresse (AccuGreaser)

- Leistungsstark und mit Überladeschutz



Accu Li-Ion 18 V S-LS

Accessoires pour pompe à graisse (AccuGreaser)

- Performant et avec protection contre la surcharge

| Akku Accu mAh | Ladezeit Temps de charge min | Prod-No | Art-No |
|---------------------|------------------------------------|---------|--------|
| 1'500 | 90 | 3428907 | 750525 |
| 4'000 | 150 | 3428910 | 750526 |

Ladegerät

Zubehör für Fettpresse (AccuGreaser)

- On-/Off LED-Kontrolllampe



Chargeur

Accessoires pour pompe à graisse (AccuGreaser)

- On-/ Off LED lampe de contrôle

| V | Hz | Anschlusskabel Câble électrique cm | Prod-No | Art-No |
|-----------|---------|--|---------|--------|
| 100 - 240 | 50 - 60 | 180 | 3428808 | 750527 |

Multi-Ladegerät

Zubehör für Fettpresse (AccuGreaser)

- Mit Überladeschutz
- Inklusive EU-Flachstecker 2-polig und Anschlussbuchse für optionales Kabel für Zigarettenanschluss 12/24 V-DC
- 3 LED-Kontrolllampen



Chargeur multiple

Accessoires pour pompe à graisse (AccuGreaser)

- Avec protection électronique contre la surcharge
- Y compris fiche plate UE à 2 pôles et prise de raccordement pour câble optionnel pour raccordement à la cigarette 12/24 V-DC
- 3 voyants LED

| V | Hz | Anschlusskabel Câble électrique cm | Prod-No | Art-No |
|----------|---------|--|---------|--------|
| 12 - 240 | 50 - 60 | 200 | 3428860 | 750528 |

Ladekabel für Multiladegerät

Zubehör für Fettpresse (AccuGreaser)

- Anschlusskabel mit Klinckenstecker passend für Multi-Ladegerät
- Inklusive Normstecker für Zigaretten-Buchse



Câble de branchement pour chargeur multiple

Accessoires pour pompe à graisse (AccuGreaser)

- Câble de branchement avec fiche 12/24V pour chargeur multiple
- Fiche normalisée pour prise de cigarette incluse

| V | Prod-No | Art-No |
|---------|---------|--------|
| 12 / 24 | 3429904 | 750529 |



18.4 Fettpressen, Öler und Zubehör Pompes à graisse, huileurs et accessoires



Set Fettpresse 18051

Akku-Fettpresse 20 V

- Integriertes Display mit Anzeige des Akkuladestandes
- Einstellbare Fettförderung Volumen auf Druck mit Anzeige
- Li-Ion Akku 20V - 2'000 mAh kann bis zu 25 Kartuschen pro Akku-Ladung entleeren. Mit 100 bar Gegendruck ca. 7 Kartuschen
- Optimale Lokalisierung vom Schmierbereich mittels LED Leuchte (Beispiele: schwer zugängliche Schmiernippel, schlechte Lichtverhältnisse)
- Geeignet für Fette bis Klasse NLGI 2

Lieferumfang:

- Akku-Fettpresse
- 2 Stück Li-Ion Akkus 20 V - 2'000 mAh
- Batterieladegerät 230 V mit Überladeschutz
- Hochdruck-Fettförderschlauch 1'000 mm mit Präzisionsmundstück und Knickschutzfeder
- Fettbehälter für Aufnahme von Pull-Off-Kartuschen 400 oder 500 g loses Fett
- Kunststoffkoffer

→ Ohne Fettkartusche

Set pompe à graisse 18051 .

AccuGreaser 20 V

Display intégré avec indication du niveau de charge de l'accu

- Débit du volume de graisse réglable par bouton poussoir
- L'accu Li-Ion peut vider jusqu'à 25 cartouches par charge. Avec une contre-pression de 100 bars environ 7 cartouches
- Localisation optimale de la zone de lubrification au moyen de l'éclairage LED (exemples: Graisseurs difficiles d'accès, mauvaises conditions d'éclairage)
- Convient aux graisses jusqu'à la classe NLGI 2

Contenu de la livraison:

- Pompe à graisse à accu
- 2 pièces accu Li-Ion 20 V - 2'000 mAh
- Chargeur rapide 230 V avec protection contre les surcharges
- Tuyau en caoutchouc renforcé haute pression 1'000 mm avec agrafe de précision et ressort de protection contre le pliage
- Corps de pompe pour cartouches 400 g ou 500 g graisse en vrac
- Coffret en plastique

→ Sans cartouche de graisse



| Akku Accu mAh | Ladezeit Temps de charge min | Betriebsdruck Pression de service bar | Fördermenge Débit g/min | Prod-No | Art-No |
|---------------------|------------------------------------|---|-------------------------------|---------|--------|
| 2'000 | 60 | 400 | 150 | 18051 | 750539 |



18.4 Fettpressen, Öler und Zubehör

Pompes à graisse, huileurs et accessoires



Akku 20 V (Lithium-Ionen)

Zubehör für Akku-Fettpresse (18051)

- Kann bis zu 25 Kartuschen pro Akkuladung entleeren, bei 100 bar Gegendruck ca. 7 Kartuschen



Accu 20 V (lithium-ion)

Accessoires pour pompe à graisse (18051)

- Peut vider jusqu'à 25 cartouches par charge de batterie, à une contre-pression de 100 bars environ 7 cartouches

| Akku Accu mAh | Ladezeit Temps de charge min | Prod-No | Art-No |
|---------------------|------------------------------------|----------|--------|
| 2'000 | 60 | 18051100 | 750541 |
| 4'000 | 120 | 18051101 | 750542 |

Ladegerät 230 V

Zubehör für Akku-Fettpresse (18051)

- Mit Überladeschutz



Chargeur 230 V

Accessoires pour pompe à graisse (18051)

- Avec protection contre la surcharge

| V | Hz | Anschlusskabel Câble électrique cm | Prod-No | Art-No |
|-----|---------|--|----------|--------|
| 230 | 50 - 60 | 160 | 18051200 | 750543 |

Adapter-Kit

Zubehör für Akku-Fettpresse (18051)

- Zur Verwendung von 400 g Schraubkartuschen
- Kit bestehend aus: Adapter (Aluminium), easyFILL-Rohr (Aluminium), 2 Stück Dichtungen (Kupfer), 2 Stück Blindschrauben



Kit d'adaptateur

Accessoires pour pompe à graisse (18051)

- Pour l'utilisation de cartouches à vis de 400 g
- Kit composé de: Adaptateur (aluminium), tube easyFILL (aluminium), 2 pièces joints (cuivre), 2 pièces vis aveugles

| Ø aussen Ø extérieur mm | Länge Longueur mm | Prod-No | Art-No |
|-------------------------------|-------------------------|----------|--------|
| 64,5 | 58,5 | 18051400 | 750540 |

Präzisions-Mundstück

Zubehör für Akku-Fettpresse (18051)

- 4 Backen Präzisions-Mundstück

Material: Stahl, verzinkt



Agrafe de précision

Accessoires pour pompe à graisse (18051)

- Agrafe de précision à 4 mâchoires

Matériel: Acier, galvanisé

| Anschluss Raccord 1 | Anschluss (Innengewinde) Raccord (filetage intérieur) 2 | SW | Durchmesser Diamètre mm | Länge Longueur mm | Prod-No | Art-No |
|---------------------------|---|----|-------------------------------|-------------------------|---------|--------|
| H-Nippel / Raccord en H | M10 x 1,0 | 13 | 15,0 | 37,0 | 12743 | 750544 |



18.4 Fettpressen, Öler und Zubehör

Pompes à graisse, huileurs et accessoires

mato

Set Hebel-Fettpresse

Ganzstahl-Fettpresse **E500/PH-C mit Kunststoffschlauch**

- Kurzhubsystem
- Stufenlose Kolbenstangen-Fixierung durch Permanent-Spring-Load
- Füll-/ Entlüftungsventil
- Ergonomischer roter Handgriff
- Für 400 g Kartuschen oder 500 g loses Fett

Lieferumfang:

- Fettpresse
- Kunststoffschlauch
- 4-Backen Hydraulik-Greifmundstück

→ Ohne Fettkartusche



Set Pompe à graisse à levier

Pompe à graisse tout en acier **E500/PH-C avec tuyau en matière synthétique**

- Avec système à petit course
- Blocage de la tige par système permanent Spring-Load
- Valve de purge et de remplissage
- Poignée ergonomique rouge
- Pour cartouches de 400 g ou 500 g de graisse en vrac

Contenu de la livraison:

- Pompe à graisse
- Tuyau en matière synthétique
- Agrafe hydraulique 4 mors

→ Sans cartouche de graisse

| Anschluss-Gewinde <i>Filetage</i> | Füllvolumen <i>Volume de remplissage</i> cm ³ | Druckleistung <i>Pression</i> bar | Prod-No | Art-No |
|--------------------------------------|--|---|------------------|--------|
| R1/8-28 | 400 / 500 | 400 - 800 | E500/PH30-C/R1/8 | 750218 |

Set Hebel-Fettpresse

Ganzstahl-Fettpresse **E500/PH-C mit Gummischlauch**

- Kurzhubsystem
- Stufenlose Kolbenstangen-Fixierung durch Permanent-Spring-Load
- Füll-/ Entlüftungsventil
- Ergonomischer roter Handgriff
- Für 400 g Kartuschen oder 500 g loses Fett

Lieferumfang:

- Fettpresse
- Hochdruck-Gummischlauch
- 4-Backen Hydraulik-Greifmundstück

→ Ohne Fettkartusche



Set Pompe à graisse à levier

Pompe à graisse tout en acier **E500/PH-C avec tuyau en caoutchouc**

- Avec système à petit course
- Blocage de la tige par système permanent Spring-Load
- Valve de purge et de remplissage
- Poignée ergonomique rouge
- Pour cartouches de 400 g ou 500 g de graisse en vrac

Contenu de la livraison:

- Pompe à graisse
- Tuyau en caoutchouc haute pression
- Agrafe hydraulique 4 mors

→ Sans cartouche de graisse

| Anschluss-Gewinde <i>Filetage</i> | Füllvolumen <i>Volume de remplissage</i> cm ³ | Druckleistung <i>Pression</i> bar | Prod-No | Art-No |
|--------------------------------------|--|---|------------------|--------|
| R1/8-28 | 400 / 500 | 400 - 800 | E500/RH30-C/R1/8 | 750219 |



18.4 Fettpressen, Öler und Zubehör

Pompes à graisse, huileurs et accessoires

mato

Set Hebel-Fettpresse

Ganzstahl-Fettpresse **E600/RH-C mit Gummischlauch**

- Fettpresse für Meisselpasten-Kartusche
- Stufenlose Kolbenstangen-Fixierung durch Permanent-Spring-Load
- Füll-/ Entlüftungsventil
- Ergonomischer roter Handgriff
- Für 500 g Kartuschen oder 600 g loses Fett

Lieferumfang:

- Fettpresse
- Hochdruck-Gummischlauch
- 4-Backen Hydraulik-Greifmundstück

→ Ohne Fettkartusche



Set Pompe à graisse à levier

Pompe à graisse tout en acier **E600/RH-C avec tuyau en caoutchouc**

- Avec système à petit course
- Blocage de la tige par système permanent Spring-Load
- Valve de purge et de remplissage
- Poignée ergonomique rouge
- Pour cartouches de 500 g ou 600 g de graisse en vrac

Contenu de la livraison:

- Pompe à graisse
- Tuyau en caoutchouc haute pression
- Agrafe hydraulique 4 mors

→ Sans cartouche de graisse

| Anschluss-Gewinde <i>Filetage</i> | Füllvolumen <i>Volume de remplissage</i> cm ³ | Druckleistung <i>Pression</i> bar | Prod-No | Art-No |
|--------------------------------------|--|---|------------------|--------|
| R1/8-28 | 500 / 600 | 400 - 800 | E600/RH30-C/R1/8 | 750225 |

Hebel-Fettpresse

Fettpresse für Lube Shuttle Kartuschen

- Hochwertige Ausführung mit verzinktem Fettbehälter und ergonomisch geformter Handgriff
- Stufenlose Kolbenstangen-Fixierung durch Permanent-Spring-Load
- Wirtschaftliche Wiederbefüllung durch Fettpressen-Füllgerät und Lube-Shuttle
- Öffnen der Kartusche ohne Werkzeuge, einfaches, schnelles und absolut sauberes Laden und Entnehmen der Fettkartusche ohne Öffnen der Presse, optimale Restentleerung der Kartusche, absolut umweltfreundlich
- Permanente Kontrolle über Füllzustand und Fettsorte von aussen
- Keine Entlüftung notwendig!
- Normen: TÜV, DLG, BLZ geprüft

→ Ohne Fettkartusche



Pompe à graisse à levier

Pompe à graisse pour Lube Shuttle cartouches

- Exécution de haute qualité avec réservoir de graisse galvanisé et poignée ergonomique
- Fixation en continu de la tige de piston grâce au système Permanent-Spring-Load
- Remplissage économique grâce à la pompe à graisse et au Lube-Shuttle
- Ouverture de la cartouche sans outils, chargement simple, rapide et absolument propre et le retrait de la cartouche de graisse sans ouvrir la presse, vidange optimale du reste de la cartouche, absolument écologique
- Contrôle permanent de l'état de remplissage et du type de graisse depuis l'extérieur
- Pas de purge nécessaire!
- Normes: TÜV, DLG, BLZ testé

→ Sans cartouche de graisse

| Anschluss-Gewinde <i>Filetage</i> | Betriebsdruck <i>Pression de service</i> bar | Höchstdruck <i>Haute pression</i> bar | Prod-No | Art-No |
|--------------------------------------|--|---|---------|--------|
| R1/8-28 | 400 | 800 | LS R1/8 | 750333 |



Kat. 44-3

18.4 Fettpressen, Öler und Zubehör Pompes à graisse, huileurs et accessoires

ABNOX®

MURALT-SET

Hebel-Fettpresse

AX III

- Robuste Industrierausführung
- Abfüllventil für Fettpressenfüller
- Entlüftungsventil im Kopfzentrum
- Für 400 g Kartuschen oder 500 g loses Fett

Lieferumfang:

- Muralt Fettpresse
- Gummi-Hochdruckschlauch
- 4-Backen Hydraulik-Greifmundstück

→ Ohne Fettkartusche



MURALT-SET

Pompe à graisse à levier

AX III

- Exécution industrielle robuste
- Soupape de dégagement
- Soupape de remplissage
- Pour des cartouches de 400 g ou 500 g de graisse en vrac

Contenu de la livraison:

- Pompe à graisse Muralt
- Tuyau HP de sécurité en caoutchouc
- Agrafe hydraulique 4 mors

→ Sans cartouche de graisse

| Anschluss-Gewinde Filetage | Füllvolumen Volume de remplissage cm ³ | Druckleistung Pression bar | Kolbenhub Course de piston cm ³ | Prod-No | Art-No |
|-------------------------------|---|----------------------------------|--|-------------------|--------|
| R1/8-28 | 400 / 500 | 400 - 600 | 1,4 | MURALT-SET | 750224 |

Hebel-Fettpresse MURALT

AX III

- Robuste Industrierausführung
- Abfüllventil für Fettpressenfüller
- Entlüftungsventil im Kopfzentrum
- Für 400 g Kartuschen oder 500 g loses Fett

→ Ohne Fettkartusche

Pompe à graisse MURALT

AX III

- Exécution industrielle robuste
- Soupape de dégagement
- Soupape de remplissage
- Pour des cartouches de 400 g ou 500 g de graisse en vrac

→ Sans cartouche de graisse



| Anschluss-Gewinde Filetage | Füllvolumen Volume de remplissage cm ³ | Druckleistung Pression bar | Kolbenhub Course de piston cm ³ | Prod-No | Art-No |
|-------------------------------|---|----------------------------------|--|--------------|--------|
| R1/8-28 | 400 / 500 | 400 - 600 | 1,4 | 37590 | 750092 |

18.4 Fettpressen, Öler und Zubehör

Pompes à graisse, huileurs et accessoires

mato

Einhand-Druckluft Fettpresse

Fettpresse DF 500

- Mit Düsenrohr
- 4 Backen Präzisions-Mundstück
- Für 400 g Kartuschen oder 500 g loses Fett

→ Ohne Fettkartusche



Pompe à graisse pneumatique à une main

Pompe à graisse DF 500

- Tube de buse
- Agrafe hydraulique 4 mors
- Pour cartouche capacité 400 g et 500 g de graisse en vrac

→ Sans cartouche de graisse

| Anschluss-Gewinde Filetage | Füllvolumen Volume de remplissage cm ³ | Druckleistung Pression bar (max) | Luftdruck Air comprimé bar | Prod-No | Art-No |
|-------------------------------|---|--|----------------------------------|---------|--------|
| R1/8-28 | 400 / 500 | 480 | 3 - 8 | DF500 | 750205 |

Einhand Fettpresse

Fettpresse TG 500-S

- Mit Düsenrohr, Füll-/ Entlüftungsventil
- Stufenlose Kolbenstangen-Fixierung durch Permanent-Spring-Load
- Vertikales und horizontales Arbeiten möglich, optimale Zugänglichkeit auch bei engen Platzverhältnissen
- Für 400 g Kartuschen oder 500 g loses Fett

→ Ohne Fettkartusche



Pompe à graisse à une main

Pompe à graisse TG 500-S

- Avec tube de buse, valve de purge et de remplissage
- 2 branchements possibles (horizontal ou vertical), accès optimal même dans les espaces restreints
- Permet de graisser facilement des endroits difficilement accessible
- Pour cartouche capacité 400 g et 500 g de graisse en vrac

→ Sans cartouche de graisse

| Anschluss-Gewinde Filetage | Füllvolumen Volume de remplissage cm ³ | Druckleistung Pression bar | Prod-No | Art-No |
|-------------------------------|---|----------------------------------|-----------------|--------|
| R1/8-28 | 400 / 500 | 200 - 300 | TG 500-SET/R1/8 | 750203 |

HD-Kolbenstosspresse

Fettpresse PT-...

- Massive, verzinkte Stahlausführung
- Mit Universal- und Spitzmundstück
- Mit roter Verschlusskappe und ausziehbarem Rohr

Pompe à pousser HP

Pompe à graisse PT-...

- En acier zingué massif
- Avec embout universel et pointu
- Avec bouchon rouge et tube amovible



| Anschluss-Gewinde Filetage | Füllvolumen Volume de remplissage cm ³ | Druckleistung Pression bar | Länge Longueur mm | Prod-No | Art-No |
|-------------------------------|---|----------------------------------|-------------------------|----------|--------|
| M10 x 1,0 | 80 | 200 | 150 | PT 80-2 | 750206 |
| M10 x 1,0 | 150 | 200 | 220 | PT 150-2 | 750207 |



Kat. 44-3

599

Heizmann

18.4 Fettpressen, Öler und Zubehör *Pompes à graisse, huileurs et accessoires*

mato

Fettkartuschen-Pistole Lube Shuttle

Fettpresse LS Lube Shot 400

- Geeignet zum Abschmieren von allen offenen Fettstellen (offene Wälzlager), somit Verunreinigungen des Fettes und die damit verbundenen möglichen Lagerschäden sind somit ausgeschlossen

Lieferumfang:

- Fettpresse LS400
- Düse mit Schraub-Verschlusskappe und einer Adapter-Kappe



Pistolet pour cartouche de graisse Lube Shuttle

Pompe à graisse LS Lube Shot 400

- Conçu pour graisser tous les points de lubrification ouverts (paliers à rouleaux ouverts, ce qui évite les impuretés de la graisse et les éventuels dommages qui en découlent

Contenu de la livraison:

- Pompe à graisse LS400
- Buse avec capuchon à visser et un capuchon adaptateur

Prod-No

Art-No

LS LUBE SHOT 400

750334

Düsen-Set Lube-Shot 400

für Fettpressen

- Düse mit Verschlusskappe und Adapter-Kappe für die Lube-Shuttle® System-Kartuschen



Bues pour Lube-Shot 400

pour pompes à graisses

- Buse avec bouchon de fermeture et adaptateur avec capuchon pour cartouches système Lube-Shuttle®

Prod-No

Art-No

LS DÜSENSET 400

750335

18.4 Fettpressen, Öler und Zubehör Pompes à graisse, huileurs et accessoires

Düsenrohr gerade

für Fettpressen

- 4-Backen Hydraulik-Greifmundstück



Tube de buse droit

pour pompes à graisses

- *Avec agrafe hydraulique 4 mors*

| Anschluss (Aussengewinde) <i>Raccord (filetage extérieur)</i> | Länge <i>Longueur</i> mm | Prod-No | Art-No |
|--|--------------------------------|--------------|--------|
| R1/8-28 | 150 | 3240653/R1/8 | 750343 |

Düsenrohr gebogen

für Fettpressen

- 4-Backen Hydraulik-Greifmundstück



Tube de buse coudé

pour pompes à graisses

- *Avec agrafe hydraulique 4 mors*

| Anschluss (Aussengewinde) <i>Raccord (filetage extérieur)</i> | Länge <i>Longueur</i> mm | Prod-No | Art-No |
|--|--------------------------------|--------------|--------|
| R1/8-28 | 150 | 3240219/R1/8 | 750344 |

Düsenrohr gebogen

für Fettpressen

- 4-Backen Hydraulik-Greifmundstück
- Mit Rückschlagventil; verhindert das Auslaufen von Öl und Fettsorten mit niedriger Viskosität



Tube de buse coudé

pour pompes à graisses

- *Avec agrafe hydraulique 4 mors*
- *Avec valve anti-retour: empêche tout débordement d'huile et de graisses à basse viscosité*

| Anschluss (Aussengewinde) <i>Raccord (filetage extérieur)</i> | Länge <i>Longueur</i> mm | Prod-No | Art-No |
|--|--------------------------------|--------------|--------|
| R1/8-28 | 150 | 3240271/R1/8 | 750345 |

Düsenrohr F-4020

für Kardanwellen mit Schnellwechsel-Kupplung

- Zum sicheren Ankoppeln an das 4-Backen Hydraulik-Greifmundstück mittels Schmiernippel und Schiebehülse



Tube de buse F-4020

pour cardans avec coupleur rapide

- *A accoupler sur agrafe hydraulique 4 mors à l'aide d'un graisseur et d'une agrafe à tirer*

| Rohr <i>Tube</i> mm | Länge <i>Longueur</i> mm | Länge ohne Schiebehülse <i>Longueur sans manchon coulissant</i> mm | Prod-No | Art-No |
|---------------------------|--------------------------------|--|---------|--------|
| 8 | 135 | 124 | 3240592 | 750346 |

18.4 Fettpressen, Öler und Zubehör

Pompes à graisse, huileurs et accessoires

HD Gummischlauch, konfektioniert

für Fettpressen

- Hochdruck Sicherheits-Gummischlauch mit doppelter Stahldraht-Geflechteinlage
- Anschlussfitting mit 6-kant für beschädigungsfreie Montage



Tuyau en caoutchouc HP, confectionné

pour pompes à graisses

- Tuyau haute pression de sécurité en caoutchouc avec double tresse en fil d'acier
- Raccord 6 pans pour montage sans dommages

| DN | Gewinde Filetage beidseitig/deux côtés | Betriebsdruck Pression de service bar | Berstdruck Pression d'éclatement cm ³ | Länge Longueur mm | Prod-No | Art-No |
|----|--|---|--|-------------------------|-----------|--------|
| 13 | R1/8-28 | 400 | 1'650 | 300 | RH30/R1/8 | 750216 |

Kunststoffschlauch, konfektioniert

für Fettpressen

- Hochdruck Kunststoffschlauch mehrlagig
- Anschlussfitting mit 6-kant für beschädigungsfreie Montage



Tuyau en matière synthétique HP, confectionné

pour pompes à graisses

- Tuyau haute pression en matière synthétique
- Raccord 6 pans pour montage sans dommages

| DN | Gewinde Filetage beidseitig/deux côtés | Betriebsdruck Pression de service bar | Berstdruck Pression d'éclatement cm ³ | Länge Longueur mm | Prod-No | Art-No |
|----|--|---|--|-------------------------|-----------|--------|
| 9 | R1/8-28 | 400 | 1'000 | 300 | PH30/R1/8 | 750215 |

4-Backen Sicherheits-Hydraulik-Greifmundstück

für Fettpressen

- Gehärtete Greifbacken aus Werkzeugstahl mit Hochleistungs-Hydraulik-Dichtung
- Integriertes Linear-Drehgelenk und integriertes Rückschlagventil
- Abkoppeln bis über 600 bar Druck möglich
- Normen: DIN 1283, DIN 71412 (Nippel)



Agrafe sécurisée à 4 mors

pour pompes à graisses

- Mors en acier trempé avec joint hydraulique haute performance
- Raccord tournant linéaire et clapet anti-retour intégré
- Découplage jusqu'à 600 bar
- Normes: DIN 1283, DIN 71412 (raccord)

| Anschluss Raccord | Anschluss (Innengewinde) Raccord (filetage intérieur) | SW mm | Prod-No | Art-No |
|-------------------------|--|----------|-------------------|--------|
| H-Nippel / Raccord en H | R1/8-28 | 14 | 4-BHGS R1/8 SW14 | 750523 |
| H-Nippel / Raccord en H | M10 x 1,0 | 14 | 4-BHGS M10x1 SW14 | 750551 |

18.4 Fettpressen, Öler und Zubehör

Pompes à graisse, huileurs et accessoires

4-Backen Hydraulik-Greifmundstück

für Fettpressen

- Mit gedrehten und gehärteten Greifbacken für optimale Dichtwirkung
- Normen: DIN 1283, DIN 71412 (H-Nippel)



Agrafe hydraulique 4 mors

pour pompes à graisses

- Avec mors trempé qui permet une excellente étanchéité
- Normes: DIN 1283, DIN 71412 (embout en H)

| Anschluss (Innengewinde) Raccord (filetage intérieur) | SW mm | Prod-No | Art-No |
|--|----------|-----------------|--------|
| R1/8-28 | 15 | 4-BHG R1/8 SW15 | 750213 |

Greifkopf für Flachschiernippel

für Fettpressen

- Für Flachschiernippel mit Ø 16 mm und 22 mm

Agrafe à tirer pour graisseur plat

pour pompes à graisses

- Pour graisseurs de Ø 16 mm et 22 mm



| für Nippel pour raccord | Anschluss (Innengewinde) Raccord (filetage intérieur) | Prod-No | Art-No |
|----------------------------|--|-------------------|--------|
| A2 | R1/8-28 | SK-16R8/R1/8/16mm | 750211 |
| A4 | R1/8-28 | SK-22R8 R1/8/22mm | 750212 |

Greifkopf für Schmiernippel

für Fettpressen

- Mit Stahlmembrane für begrenzte Platzverhältnisse
- Aufkuppeln oder Abkuppeln durch Ziehen oder Stossen
- Für Flach-Schmiernippel Ø 16 mm

Agrafe pour graisseur

pour pompes à graisses

- Avec membrane en acier pour un espace limité
- A tirer et pousser
- Pour graisseur plat Ø 16 mm



| Anschluss-Gewinde Filetage | Betriebsdruck Pression de service bar (max) | Führungsbreite Largeur de guidage mm | SW mm | Prod-No | Art-No |
|-------------------------------|---|--|----------|---------|--------|
| R1/8-28 | 200 (400) | 18 | 24 | 36290 | 750123 |

SPITZMUNDSTÜCK

Spitzmundstück passend zu Stosspressen

PT 80-2 / PT-150-2 (Seite 599), PO 150-2 (Seite 610)

EMBOUT POINTU

Embout pointu adapté à la presses à emboutir

PT 80-2 / PT-150-2 (Seite 599), PO 150-2 (Seite 610)



| Innengewinde Filetage intérieur | Prod-No | Art-No |
|------------------------------------|---------|-----------|
| M10 x 1 | 3240042 | 750553 n) |

18.4 Fettpressen, Öler und Zubehör

Pompes à graisse, huileurs et accessoires

Abfüllpumpe

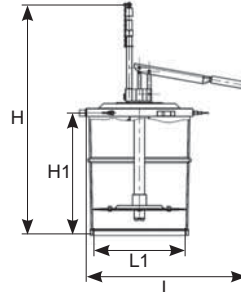
ABNOX - Manuelles Abfüllgerät für Fettpresse

- Befüllen ohne Lufteinschlüsse
- Bedienerfreundlichkeit und hoher Qualitätsstandard
- Sauberkeit
- Wirtschaftlichkeit
- Hohe Lebensdauer
- Spezifikation Einsatzmedien: Schmierstoffe bis NLGI 3 / 5'000 mPas

Pompe de remplissage

ABNOX - Remplisseuse manuelle pompe à graisse

- Remplissage sans inclusion d'air
- Facilité d'utilisation et standard de qualité élevé
- Propreté
- Economique
- Durée de vie élevée
- Spécification du media: Graisses jusqu'à NLGI 3 / 5'000 mPas



| Anschluss-Gewinde Filetage | L | L1 | H | H1 | Ausgangsdruck Pression de sortie | Inhalt Gebinde Contenu récipient | Prod-No | Art-No |
|-------------------------------|-----|-----|-----|-----|-------------------------------------|-------------------------------------|---------|--------|
| | mm | mm | mm | mm | bar | kg | | |
| G1/4-19 | 500 | 300 | 714 | 380 | 20 | 14 - 18 | 44360 | 750153 |

Druckluftschmiergerät, fahrbar pneuMATO 55

- Stabiler Fahrwagen
- 3,5 m Hochdruck-Abschmierschlauch, DN 6
- Hochdruck-Abschmierpistole mit Lineardrehgelenk und Düsenrohr mit 4 Backen Hydraulik-Greifmundstück
- Fettfolgekolben und Staubschutzdeckel

Appareil de graissage pneumatique, mobile pneuMATO 55

- Chariot stable
- Tuyau de graissage haute pression 3,5 m, DN 6
- Pistolet de graissage haute pression avec raccord tournant linéaire et raccord rigide avec agrafe hydraulique 4 mors
- Piston suiveur à graisse et couvercle protégeant de la poussière



| Anschluss-Gewinde Filetage | Schlauchlänge Longueur de tuyau | Gebinde Ø Innen Contenance Ø intérieur | Gebindegrösse Contenance du fût | Prod-No | Art-No |
|-------------------------------|------------------------------------|---|------------------------------------|------------------|--------|
| | m | mm | kg | | |
| R1/4-19 | 3,5 | 285 - 305 | 20 | PNEUMATO 55 20kg | 750339 |
| R1/4-19 | 3,5 | 355 - 387 | 50 | PNEUMATO 55 50kg | 750340 |

18.4 Fettpressen, Öler und Zubehör Pompes à graisse, huileurs et accessoires

mato

Hochdruck Abschmierpistole

für Fettgeräte

- Stahlausführung
- Mit Düsenrohr E4024 R1/8-28, 4-Backen Hydraulik-Greifmundstück und Lineardrehgelenk

→ nicht geeignet für pneuMATO 75



Pistolet de graissage haute pression

pour appareils de graissage

- En acier
- Avec raccord rigide E4024 R1/8-28, agrafe hydraulique 4 mors et raccord tournant

→ ne convient pas utilisable pour pneuMATO 75

| Anschluss Pistole Raccord pistolet | Betriebsdruck Pression de service bar | Prod-No | Art-No |
|---------------------------------------|---|---------|--------|
| R1/4-19 | 450 | 3410803 | 750341 |

Z Drehgelenk

für Abschmierpistole

- Z Drehgelenk, mehrachsrig
- Heavy Duty-Ausführung
- Kugelgelagert

Raccord tournant Z

pour pistolet de graissage

- Raccord tournant Z, multi-axes
- Type Heavy Duty
- Roulement à billes



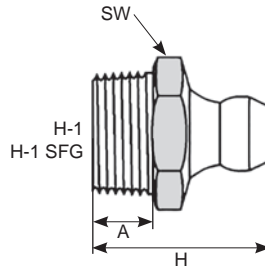
| Anschluss-Gewinde (aussen) Filetage extérieur | Anschluss-Gewinde (innen) Filetage intérieur | Betriebsdruck Pression de service bar | Prod-No | Art-No |
|--|---|---|---------|--------|
| R1/4-19 | R1/4-19 | 580 | 3410940 | 750342 |

18.4 Fettpressen, Öler und Zubehör

Pompes à graisse, huileurs et accessoires

Kegel-Schmiernippel H-1 gerade

Serie: H-1 = Aussengewinde metrisch oder zöllig
 H-1 SFG = Aussengewinde selbstformend
 Norm: DIN 71412A
 Material: Gehärteter Qualitätsstahl, verzinkt, optimaler Korrosionsschutz durch chromatisierte Oberfläche



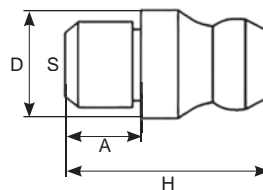
Graisseur H-1 droite

Série H-1 = Filetage extérieur métrique ou en pouce
 H-1 SFG = Filetage extérieur autotaraudant
 Norme: DIN 71412A
 Matériel: Acier de qualité, zinguée, trempée, protection optimale grâce à une surface chromatisée anti-corrosion

| Aussengewinde Filetage extérieur H-1 / H-1 SFG | A | H | SW | Form Forme -kant/.-pans | Prod-No | Art-No |
|--|-----|------|----|-------------------------------|--------------|--------|
| Gewinde / Filetage: H-1 | | | | | | |
| M6 x 1,0 | 4,6 | 13,5 | 7 | 6 | H-1 M6x1 | 750167 |
| M8 x 1,0 | 5,8 | 15,0 | 9 | 6 | H-1 M8x1 | 750168 |
| M8 x 1,25 | 5,8 | 15,0 | 9 | 6 | H-1 M8x1,25 | 750169 |
| M10 x 1,0 | 5,9 | 15,2 | 11 | 6 | H-1 M10x1 | 750170 |
| M10 x 1,5 | 5,9 | 15,4 | 11 | 6 | H-1 M10x1,5 | 750227 |
| R1/8-28 | 5,9 | 15,2 | 11 | 6 | H-1 R1/8 | 750171 |
| R1/4-19 | 8,4 | 20,3 | 14 | 6 | H-1 R1/4 | 750172 |
| 1/4-28 UNF | 5,5 | 14,0 | 7 | 6 | H-1 1/4UNF | 750548 |
| Gewinde / Filetage: H-1 SFG | | | | | | |
| S6 x 1,0 | 5,5 | 14,2 | 7 | 6 | H-1 SFG 6x1 | 750173 |
| S8 x 1,0 | 5,3 | 14,5 | 9 | 6 | H-1 SFG 8x1 | 750174 |
| S10 x 1,0 | 5,5 | 15,0 | 11 | 6 | H-1 SFG 10x1 | 750175 |

Kegel-Einschlagnippel H-1a gerade

Serie: H-1a = Einschlagzapfen
 Norm: DIN 71412A
 Material: Gehärteter Qualitätsstahl, verzinkt, optimaler Korrosionsschutz durch chromatisierte Oberfläche



Graisseur à enfoncer H-1a droite

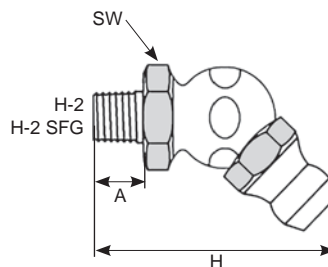
Série H-1a = Pivot à enfoncer
 Norme: DIN 71412A
 Matériel: Acier de qualité, zinguée, trempée, protection optimale grâce à une surface chromatisée anti-corrosion

| Anschluss Raccord S | A | H | D | Form Forme | Prod-No | Art-No |
|---------------------------|-----|------|------|---------------|---------------|--------|
| 6,0 | 6,0 | 14,5 | 8,0 | rund/ronde | H-1a 6mm ESN | 750176 |
| 8,0 | 5,1 | 15,5 | 10,0 | rund/ronde | H-1a 8mm ESN | 750177 |
| 10,0 | 5,5 | 15,0 | 11,0 | rund/ronde | H-1a 10mm ESN | 750178 |

18.4 Fettpressen, Öler und Zubehör Pompes à graisse, huileurs et accessoires

Kegel-Schmiernippel H-2, 45°

Serie: H-2 = Aussengewinde metrisch oder zöllig
H-2 SFG = Aussengewinde selbstformend
Norm: DIN 71412B
Material: Gehärteter Qualitätsstahl, verzinkt, optimaler Korrosionsschutz durch chromatisierte Oberfläche



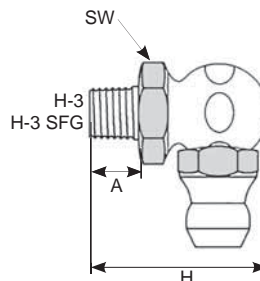
Graisseur H-2, 45°

Série H-2 = Filetage extérieur métrique ou en pouce
H-2 SFG = Filetage extérieur autotaraudant
Norme: DIN 71412B
Matériel: Acier de qualité, zinguée, trempée, protection optimale grâce à une surface chromatisée anti-corrosion

| Aussengewinde Filetage extérieur H-2 / H-2 SFG | A mm | H mm | SW mm | Form Forme .-kant/.-pans | Prod-No | Art-No |
|--|---------|---------|----------|--------------------------------|-------------|--------|
| Gewinde / Filetage: H-2 | | | | | | |
| M6 x 1,0 | 5,6 | 22,6 | 9 | 6 | H-2 M6x1 | 750179 |
| M8 x 1,0 | 5,6 | 22,6 | 9 | 6 | H-2 M8x1 | 750180 |
| M8 x 1,25 | 5,6 | 22,6 | 9 | 6 | H-2 M8x1,25 | 750181 |
| M10 x 1,0 | 5,6 | 23,5 | 11 | 6 | H-2 M10x1 | 750182 |
| M10 x 1,5 | 6,8 | 25,2 | 11 | 6 | H-2 M10x1,5 | 750229 |
| R1/8-28 | 5,6 | 23,5 | 11 | 6 | H-2 R1/8 | 750183 |
| R1/4-19 | 6,8 | 27,4 | 14 | 6 | H-2 R1/4 | 750184 |
| 1/4-28 UNF | 5,5 | 22,0 | 9 | 6 | H-2 1/4UNF | 750549 |
| Gewinde / Filetage: H-2 SFG | | | | | | |
| S6 x 1,0 | 5,5 | 25,0 | 9 | 6 | H-2 SFG 6x1 | 750185 |
| S8 x 1,0 | 5,5 | 25,0 | 9 | 6 | H-2 SFG 8x1 | 750186 |

Kegel-Schmiernippel H-3, 90°

Serie: H-3 = Aussengewinde metrisch oder zöllig
H-3 SFG = Aussengewinde selbstformend
Norm: DIN 71412C
Material: Gehärteter Qualitätsstahl, verzinkt, optimaler Korrosionsschutz durch chromatisierte Oberfläche



Graisseur H-3, 90°

Série H-3 = Filetage extérieur métrique ou en pouce
H-3 SFG = Filetage extérieur autotaraudant
Norme: DIN 71412C
Matériel: Acier de qualité, zinguée, trempée, protection optimale grâce à une surface chromatisée anti-corrosion

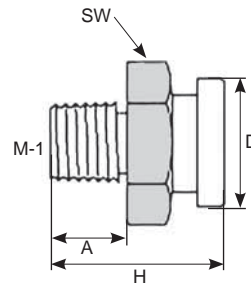
| Aussengewinde Filetage extérieur H-3 / H-3 SFG | A mm | H mm | SW mm | Form Forme .-kant/.-pans | Prod-No | Art-No |
|--|---------|---------|----------|--------------------------------|-------------|--------|
| Gewinde / Filetage: H-3 | | | | | | |
| M6 x 1,0 | 5,6 | 18,0 | 9 | 6 | H-3 M6x1 | 750187 |
| M8 x 1,0 | 5,6 | 18,0 | 9 | 6 | H-3 M8x1 | 750188 |
| M8 x 1,25 | 5,6 | 18,0 | 9 | 6 | H-3 M8x1,25 | 750189 |
| M10 x 1,0 | 5,6 | 19,0 | 11 | 6 | H-3 M10x1 | 750190 |
| M10 x 1,5 | 6,8 | 20,4 | 11 | 6 | H-3 M10x1,5 | 750228 |
| R1/8-28 | 5,6 | 19,0 | 11 | 6 | H-3 R1/8 | 750191 |
| R1/4-19 | 8,6 | 23,4 | 14 | 6 | H-3 R1/4 | 750192 |
| UNF1/4-28 | 5,5 | 17,8 | 8 | 6 | H-3 1/4UNF | 750550 |
| Gewinde / Filetage: H-3 SFG | | | | | | |
| S6 x 1,0 | 5,5 | 18,0 | 9 | 6 | H-3 SFG 6x1 | 750193 |
| S8 x 1,0 | 5,5 | 18,0 | 9 | 6 | H-3 SFG 8x1 | 750194 |

18.4 Fettpressen, Öler und Zubehör

Pompes à graisse, huileurs et accessoires

Schmiernippel flach

Serie: M-1 = Aussengewinde metrisch oder zöllig
 Norm: DIN 3404A
 Material: Gehärteter Qualitätsstahl, verzinkt, optimaler Korrosionsschutz durch chromatisierte Oberfläche



Graisseur, à tété plate

Série M-1 = Filetage extérieur métrique ou en pouce
 Norme: DIN 3404A
 Matériel: Acier de qualité, zinguée, trempée, protection optimale grâce à une surface chromatisée anti-corrosion

| Aussengewinde Filetage extérieur | A | H | D | SW | Prod-No | Art-No |
|-------------------------------------|-----|------|------|----|------------------|--------|
| M-1 | mm | mm | mm | mm | | |
| M8 x 1,0 | 6,0 | 16,5 | 16,0 | 17 | M-1 M8x1 | 750195 |
| M10 x 1,0 | 6,0 | 16,8 | 16,0 | 17 | M-1 M10x1 | 750196 |
| R1/8-28 | 6,0 | 16,8 | 16,0 | 17 | M-1 R1/8 | 750197 |
| R1/4-19 | 6,8 | 17,0 | 16,0 | 17 | M-1 R1/4 | 750198 |

Schutzkappe

für Kegel - Schmiernippel Form H
 Material: Kunststoff



Capuchons

pour graisseurs forme H
 Matériel: Plastique

| Farbe Couleur | Prod-No | Art-No |
|------------------|----------------|--------|
| rot / rouge | 3286125 | 750200 |

18.4 Fettpressen, Öler und Zubehör

Pompes à graisse, huileurs et accessoires

Sortiment - Schmiernippel Assortiment - Graisseurs

Koffer:

Metall mit Kunststoffeinteilung

Coffret:

Métal avec divisions en matière plastique



| Dimensionen <i>Dimensions</i> mm | Gewicht <i>Poids</i> kg | Inhalt <i>Contenu</i> Stück/pièces | Prod-No | Art-No |
|--|-------------------------------|--|---------------------------|--------|
| 340 x 240 x 50 | 3,540 | 242 | SORT SCHMIERNIPPEL | 750199 |

Inhalt Sortiment *Contenu assortiment*

| Stück <i>Pièces</i> | Artikel <i>Articles</i> | Prod-No | Art-No |
|------------------------|--|------------------|--------|
| 10 | Kegel-Schmiernippel H-1 / <i>Graisseurs coniques H-1</i> | H-1 M6x1 | 750167 |
| 10 | | H-1 M8x1 | 750168 |
| 10 | | H-1 M8x1,25 | 750169 |
| 10 | | H-1 M10x1 | 750170 |
| 10 | | H-1 R1/8 | 750171 |
| 10 | | H-1 R1/4 | 750172 |
| 10 | Kegel-Schmiernippel H-2 / <i>Graisseurs coniques H-2</i> | H-2 M6x1 | 750179 |
| 10 | | H-2 M8x1 | 750180 |
| 10 | | H-2 M8x1,25 | 750181 |
| 10 | | H-2 M10x1 | 750182 |
| 10 | | H-2 R1/8 | 750183 |
| 10 | | H-2 R1/4 | 750184 |
| 10 | Kegel-Schmiernippel H-3 / <i>Graisseurs coniques H-3</i> | H-3 M6x1 | 750187 |
| 10 | | H-3 M8x1 | 750188 |
| 10 | | H-3 M8x1,25 | 750189 |
| 10 | | H-3 M10x1 | 750190 |
| 10 | | H-3 R1/8 | 750191 |
| 10 | | H-3 R1/4 | 750192 |
| 10 | Kegel-Schmiernippel H-1 / <i>Graisseurs coniques H-1</i> | H-1 SFG 6x1 | 750173 |
| 10 | | H-1 SFG 8x1 | 750174 |
| 10 | | H-1 SFG 10x1 | 750175 |
| 10 | Kegel-Schmiernippel H-1a / <i>Graisseurs coniques H-1a</i> | H-1a 8mm ESN | 750177 |
| 1 | 4-Backen Hydraulik-Greifmundstück / <i>Agrafe hydraulique 4 mors</i> | 4-BHG R1/8 SW15 | 750213 |
| 1 | Greifkopf für Flachnippel / <i>Agrafe pour graisseurs à tête plate</i> | SK-16R8 R1/816mm | 750211 |
| 10 | Flach-Schmiernippel M-1 / <i>Graisseurs à tête plate M-1</i> | M-1 R1/4 | 750198 |
| 10 | | M-1 M8x1 | 750195 |

18.4 Fettpressen, Öler und Zubehör

Pompes à graisse, huileurs et accessoires

mato

Ölpresse PO 150-2

HD-Kolbenstosspresse

- Kolbenstosspressen in massiver, verzinkter Stahlausführung, pulverbeschichtet, schwarz
- Mit Universal- und Spitzmundstück
- Mit gelber Verschlusskappe und ausziehbarem Rohr
- Medien: Öl und Öl mit Additiven, Petroleum, Aerosol



Pompe à piston huile PO 150-2

Pompe à pousser HP

- Pompe à piston en acier massif zingué, revêtement en poudre, noir
- Avec bec universel et bec pointu
- Avec capuchon jaune et tube télescopique
- Medias: Huile, huile avec additifs, pétroles, aérosols

| Anschluss-Gewinde Filetage | Füllvolumen Volume de remplissage cm ³ | Druckleistung Pression bar | Länge Longueur mm | Prod-No | Art-No |
|-------------------------------|---|----------------------------------|-------------------------|----------|--------|
| M10 x 1,0 | 150 | 150 | 240 | PO 150-2 | 750208 |

Präzisionsöler mit Leichtmetall-Behälter

Premium Oiler 300 cm³

- Behälter aus Aluminium
- Mit drehbarem Ansaugrohr
- Hochwertiges Messing-Doppelpumpwerk mit abgewinkeltem, drehbarem Ansaugrohr

Anwendungsgebiet:

In allen Wartungs- und Servicebereichen

Huile de précision avec réservoir en métal léger

Premium Oiler 300 cm³

- Réservoir en aluminium
- Avec tube d'aspiration rotatif
- Double pompe en laiton de haute qualité avec tube d'aspiration coudé et rotatif

Domaines d'application:

Dans tous les domaines de maintenance et de service



| Behälter Réservoir cm ³ | Prod-No | Art-No |
|--|---------|--------|
| 300 | 3309060 | 750146 |

Pumpenöler Olio-Gold

Solider Behälter

- Sparsamer Verbrauch
- Starke Pumpe, Pumpe doppelt wirkend
- Material: Pumpe (Messing), Rohr (Messing vernickelt)

Anwendungsgebiete:

Ideal für alle Schmierungen, ölt in jeder Lage

Burette à pression Olio-Gold

Réceptacle solide

- Consommation économique
- Pompe puissante, pompe à double effet
- Matériel: Pompe (laiton), tube (laiton nickelé)

Domaine d'application:

Idéal pour tous les graissages, lubrifie dans toutes les positions



| Behälter Réservoir ml | Prod-No | Art-No |
|-----------------------------|------------|--------|
| 100 | OLIO 1dl | 750072 |
| 250 | OLIO 2,5dl | 750074 |



18.5 Zentralschmierung

Graissage central

Fettschlauch für Zentralschmierung - leer

ZSS-PA

- Material: Kunststoff, PA 12 HL
- Medien: Öl, Fließfett
- Norm: DIN 73378



Tuyaux de graisse pour graissage central - vide

ZSS-PA

- Matériel: Matière synthétique, PA 12 HL
- Médias: Huile, graisse liquide
- Norme: DIN 73378

| Durchmesser innen x aussen <i>Diamètre intérieur x extérieur</i> mm | Betriebs- druck <i>Pression de service</i> bar | Berst- druck <i>Pression d'éclatement</i> bar | Biege- radius <i>Rayon de courbure</i> mm | Temperatur <i>Température</i> °C | Rollen- länge <i>longueur de rouleau</i> m | Prod-No | Art-No |
|--|---|--|--|--|---|------------------|--------|
| 2,3 x 4,0 | 36 | 109 | 38 | - 60 bis/jusqu'à + 80 | 50 | ZSS-PA-42 | 750317 |
| 3,0 x 6,0 | 89 | 267 | 50 | - 60 bis/jusqu'à + 80 | 100 | ZSS-PA-63 | 750318 |
| 5,0 x 8,0 | 90 | 210 | 50 | - 60 bis/jusqu'à + 80 | 100 | ZSS-PA-85 | 750330 |

Fettschlauch für Zentralschmierung - gefüllt

ZSS-PA

- Material: Kunststoff, PA 12 HL
- Füllung: Fließfett NLGI Klasse 000
- Medium: Fließfett
- Normen: DIN 73378, Cetop



Tuyaux de graisse pour graissage central - rempli

ZSS-PA

- Matériel: Matière synthétique, PA 12 HL
- Remplissage: Graisse liquide NLGI classe 000
- Média: Graisse liquide
- Normes: DIN 73378, Cetop

| Durchmesser innen x aussen <i>Diamètre intérieur x extérieur</i> mm | Betriebs- druck <i>Pression de service</i> bar | Berst- druck <i>Pression d'éclatement</i> bar | Biege- radius <i>Rayon de courbure</i> mm | Temperatur <i>Température</i> °C | Rollen- länge <i>longueur de rouleau</i> m | Prod-No | Art-No |
|--|---|--|--|--|---|-----------------------|--------|
| 2,3 x 4,0 | 36 | 109 | 38 | - 60 bis/jusqu'à + 80 | 50 | ZSS-PA-42 FETT | 750449 |
| 3,0 x 6,0 | 89 | 267 | 50 | - 60 bis/jusqu'à + 80 | 100 | ZSS-PA-63 FETT | 750450 |

18.5 Zentralschmierung

Graissage central

Thermoplast-Schmierschlauch - leer

ZSS-TP

- Material:
 Decke: Thermoplast PU
 Seele: Thermoplast PA 6 (750451)
 Thermoplast PA 12 (750453)
- Norm: DIN EN ISO 1402



Tuyau de graissage thermoplastique - vide

ZSS-TP

- Matériel:
 Chape: Thermoplastique PU
 Ame: Thermoplastique PA 6 (750451)
 Thermoplastique PA12 (750453)
- Norme: DIN EN ISO 1402

| Durchmesser innen x aussen <i>Diamètre intérieur x extérieur</i> mm | Betriebs- druck <i>Pression de service</i> bar | Berst- druck <i>Pression d'éclatement</i> bar | Biege- radius <i>Rayon de courbure</i> mm | Temperatur <i>Température</i> °C | Rollen- länge <i>longueur de rouleau</i> m | Prod-No | Art-No |
|--|---|--|--|--|---|-----------------|--------|
| 4,0 x 8,6 | 260 | 450 | 20 | - 30 bis/jusqu'à + 80 | 50 | ZSS-TP-4.0x8.6 | 750451 |
| 6,3 x 11,3 | 260 | 450 | 20 | - 30 bis/jusqu'à + 80 | 100 | ZSS-TP-6.3x11.3 | 750453 |

Thermoplast-Schmierschlauch - gefüllt

ZSS-TP

- Material:
 Decke: Thermoplast PU
 Seele: Thermoplast PA 6 (750451)
 Thermoplast PA 12 (750453)
- Füllung: Fett Klasse 2
- Norm: DIN EN ISO 1402



Tuyau de graissage thermoplastique - rempli

ZSS-TP

- Matériel:
 Chape: Thermoplastique PU
 Ame: Thermoplastique PA 6 (750451)
 Thermoplastique PA12 (750453)
- Remplissage: Graisse classe 2
- Norme: DIN EN ISO 1402

| Durchmesser innen x aussen <i>Diamètre intérieur x extérieur</i> mm | Betriebs- druck <i>Pression de service</i> bar | Berst- druck <i>Pression d'éclatement</i> bar | Biege- radius <i>Rayon de courbure</i> mm | Temperatur <i>Température</i> °C | Rollen- länge <i>longueur de rouleau</i> m | Prod-No | Art-No |
|--|---|--|--|--|---|----------------------|--------|
| 4,0 x 8,6 | 260 | 450 | 20 | - 30 bis/jusqu'à + 80 | 50 | ZSS-TP-4.0x8.6 FETT | 750452 |
| 6,3 x 11,3 | 260 | 450 | 20 | - 30 bis/jusqu'à + 80 | 100 | ZSS-TP-6.3x11.3 FETT | 750454 |

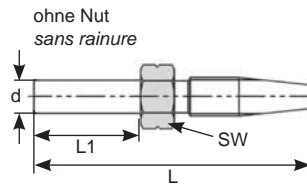
18.5 Zentralschmierung

Graissage central

Schraubnippel gerade

ZS-R..MOSE

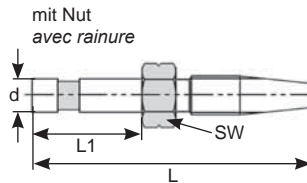
- Für Montage auf Thermoplast-Schlauch Typ ZSS-TP
- Vormontage mit Schneidringen des Typs LL möglich, auch bei Nippel-Ausführung mit Nut
- Material: Stahl, verzinkt



Raccord à visser droit

ZS-R..MOSE

- Pour montage sur le tuyau thermoplastique type ZSS-TP
- Prémontage possible avec bagues coupantes type LL, également pour la version à embout avec rainure
- Matériel: Acier, galvanisé

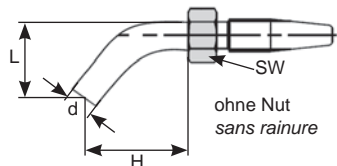


| DN mm | d mm | L mm | L1 mm | SW mm | | Prod-No | Art-No |
|----------|---------|---------|----------|----------|------------------------|----------------------|--------|
| 4,0 | 4,0 | 51,0 | 20,0 | 10 | | ZS-R-04MOSE-DN4 | 750455 |
| 4,0 | 6,0 | 51,0 | 20,0 | 10 | | ZS-R-06MOSE-DN4 | 750456 |
| 4,0 | 6,0 | 51,0 | 20,0 | 10 | mit Nut / avec rainure | ZS-R-06MOSE-DN4-N | 750532 |
| 4,0 | 6,0 | 61,0 | 30,0 | 10 | | ZS-R-06MOSE L30-DN4 | 750457 |
| 4,0 | 6,0 | 61,0 | 30,0 | 10 | mit Nut / avec rainure | ZS-R-06MOSE/30-DN4-N | 750533 |
| 4,0 | 8,0 | 61,0 | 30,0 | 10 | | ZS-R-08MOSE-DN4 | 750458 |
| 6,3 | 6,0 | 65,5 | 22,0 | 12 | | ZS-R-06MOSE-DN6.3 | 750460 |
| 6,3 | 6,0 | 65,5 | 22,0 | 12 | mit Nut / avec rainure | ZS-R-06MOSE-DN6.3-N | 750538 |
| 6,3 | 8,0 | 65,5 | 22,0 | 12 | | ZS-R-08MOSE-DN6.3 | 750461 |
| 6,3 | 10,0 | 73,5 | 30,0 | 12 | | ZS-R-10MOSE-DN6.3 | 750462 |

Schraubnippel, 45°

ZS-R..MOSE45S

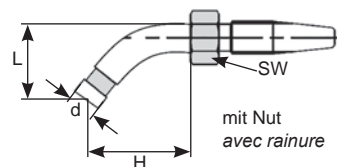
- Für Montage auf Thermoplast-Schlauch Typ ZSS-TP
- Vormontage mit Schneidringen des Typs LL möglich, auch bei Nippel-Ausführung mit Nut
- Material: Stahl, verzinkt



Raccord à visser, 45°

ZS-R..MOSE45S

- Pour montage sur le tuyau thermoplastique type ZSS-TP
- Prémontage possible avec bagues coupantes type LL, également pour la version à embout avec rainure
- Matériel: Acier, galvanisé



| DN mm | d mm | L mm | H mm | SW mm | | Prod-No | Art-No |
|----------|---------|---------|---------|----------|------------------------|----------------------|--------|
| 4,0 | 6,0 | 24,0 | 35,0 | 10 | | ZS-R-06MOSE45S-DN4 | 750469 |
| 4,0 | 6,0 | 15,0 | 24,0 | 10 | mit Nut / avec rainure | ZS-R-06MOSE45S24-4-N | 750534 |
| 4,0 | 6,0 | 25,0 | 35,0 | 10 | mit Nut / avec rainure | ZS-R-06MOSE45S35-4-N | 750535 |
| 6,3 | 6,0 | 25,0 | 35,0 | 12 | | ZS-R-06MOSE45S-DN6.3 | 750470 |
| 6,3 | 8,0 | 25,0 | 35,0 | 12 | | ZS-R-08MOSE45S-DN6.3 | 750471 |

18.5 Zentralschmierung

Graissage central

Schraubnippel, 90°

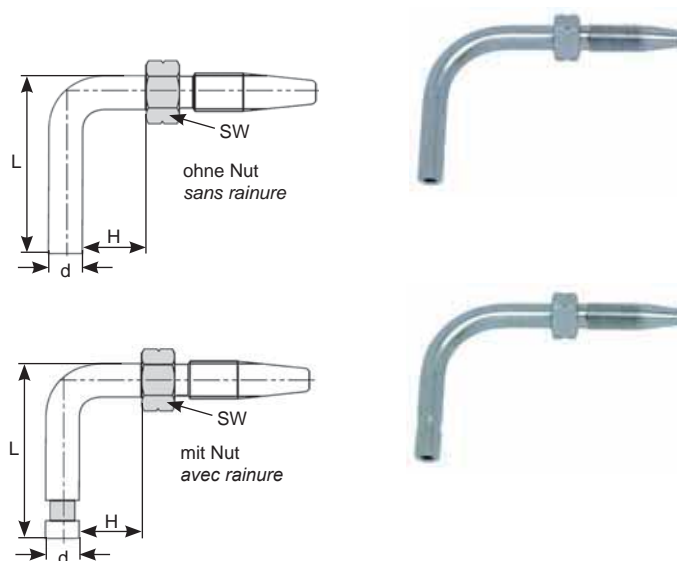
ZS-R..MOSE90S

- Für Montage auf Thermoplast-Schlauch Typ ZSS-TP
- Vormontage mit Schneidringen des Typs LL möglich, auch bei Nippel-Ausführung mit Nut
- Material: Stahl, verzinkt

Raccord à visser, 90°

ZS-R..MOSE90S

- Pour montage sur le tuyau thermoplastique type ZSS-TP
- Prémontage possible avec bagues coupantes type LL, également pour la version à embout avec rainure
- Matériel: Acier, galvanisé



| DN mm | d mm | L mm | H mm | SW mm | | Prod-No | Art-No |
|----------|---------|---------|---------|----------|------------------------|----------------------|--------|
| 4,0 | 4,0 | 30,0 | 14,0 | 10 | | ZS-R-04MOSE90S-DN4 | 750463 |
| 4,0 | 6,0 | 21,0 | 13,0 | 10 | | ZS-R-06MOSE90S-DN4 | 750464 |
| 4,0 | 6,0 | 37,0 | 25,0 | 10 | mit Nut / avec rainure | ZS-R-06MOSE90S25-4-N | 750536 |
| 4,0 | 6,0 | 33,0 | 14,0 | 10 | | ZS-R-06MOSE90S33-DN4 | 750465 |
| 4,0 | 6,0 | 53,0 | 28,0 | 10 | mit Nut / avec rainure | ZS-R-06MOSE90S28-4-N | 750537 |
| 6,3 | 6,0 | 45,0 | 22,0 | 12 | | ZS-R-06MOSE90S-DN6.3 | 750466 |
| 6,3 | 8,0 | 36,0 | 23,0 | 12 | | ZS-R-08MOSE90S-DN6.3 | 750467 |
| 6,3 | 10,0 | 36,0 | 23,0 | 12 | | ZS-R-10MOSE90S-DN6.3 | 750468 |

Schlauchverbinder gerade

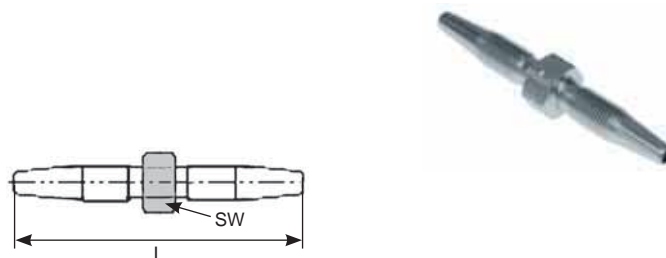
ZS-R-OD

- Für Montage auf Thermoplast-Schlauch Typ ZSS-TP
- Material: Stahl, verzinkt

Union double droit

ZS-R-OD

- Pour montage sur le tuyau thermoplastique type ZSS-TP
- Matériel: Acier, galvanisé



| DN mm | L mm | SW mm | Prod-No | Art-No |
|----------|---------|----------|-------------------|--------|
| 4,0 | 21,5 | 10 | ZS-R-OD/2-DN4-DN4 | 750459 |

Schraubhülse

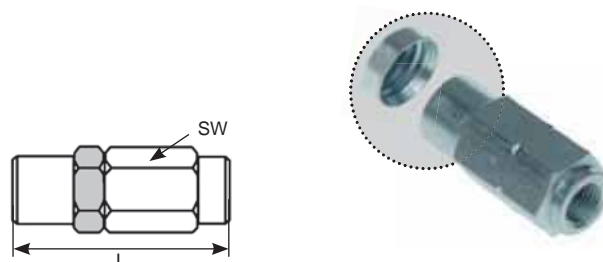
ZS-R-SH

- Zu verwenden mit Schraubnippeln des Typs ZS-R
- Material: Stahl, verzinkt

Douille a visse

ZS-R-SH

- Pour l'utilisation avec le raccords à visser du type ZS-R
- Matériel: Acier, galvanisé



| DN mm | L mm | SW mm | Prod-No | Art-No |
|----------|---------|----------|---------------|--------|
| 4,0 | 28,0 | 12 | ZS-R-SH-DN4 | 750472 |
| 6,3 | 35,8 | 17 | ZS-R-SH-DN6.3 | 750473 |

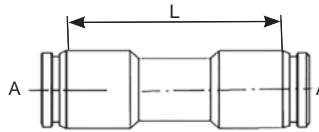
18.5 Zentralschmierung

Graissage central

Steck-Verschraubung gerade

ZS-IQSG ... HD

- Material: Messing vernickelt, NBR (Dichtung),
Stahl verzinkt (Sicherungsring)
- Anschluss A: Schlauchanschluss



Raccord à emboîter droit

ZS-IQSG ... HD

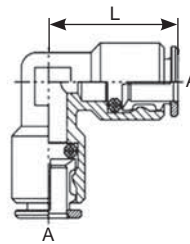
- Matériel: Laiton nickelé, NBR (joint),
acier zingué (arrêts circlips)
- Raccord A: Raccord de tuyau

| Schlauch aussen Tuyau extérieur | L | Temperatur Température °C | Betriebsdruck Pression de service bar | Prod-No | Art-No |
|------------------------------------|------|---------------------------------|---|---------------|--------|
| A | mm | | | | |
| 4 | 26,5 | - 20 bis/jusqu'à + 70 | 80 | ZS-IQSG 40 HD | 750374 |
| 6 | 29,5 | - 20 bis/jusqu'à + 70 | 80 | ZS-IQSG 60 HD | 750375 |

Winkel-Steckverbinder 90°

ZS-IQSL ... HD

- Material: Messing vernickelt, NBR (Dichtung),
Stahl verzinkt (Sicherungsring)
- Anschluss A: Schlauchanschluss



Raccord à emboîter 90°

ZS-IQSL ... HD

- Matériel: Laiton nickelé, NBR (joint),
acier zingué (arrêts circlips)
- Raccord A: Raccord de tuyau

| Schlauch aussen Tuyau extérieur | L | Temperatur Température °C | Betriebsdruck Pression de service bar | Prod-No | Art-No |
|------------------------------------|------|---------------------------------|---|---------------|--------|
| A | mm | | | | |
| 4 | 20,0 | - 20 bis/jusqu'à + 70 | 80 | ZS-IQSL 40 HD | 750554 |
| 6 | 22,5 | - 20 bis/jusqu'à + 70 | 80 | ZS-IQSL 60 HD | 750555 |

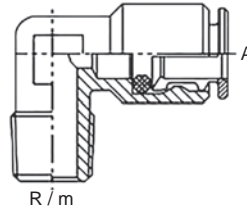
18.5 Zentralschmierung

Graissage central

Einschraub-Verschraubung, 90° fix

ZS-IQSL ... HD B

- Material: Messing vernickelt, NBR (Dichtung),
Stahl verzinkt (Sicherungsring)
- Anschluss m: Aussengewinde metrisch konisch
- Anschluss R: Aussengewinde BSPT (konisch)
- Anschluss A: Schlauchanschluss



Coude mâle, 90° fixe

ZS-IQSL ... HD B

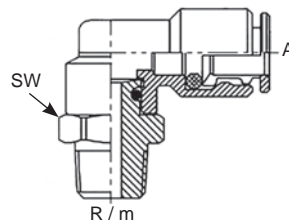
- Matériel: Laiton nickelé, NBR (joint),
acier zingué (arrêts circlips)
- Raccord m: Filetage extérieur métrique conique
- Raccord R: Filetage extérieur BSPT (conique)
- Raccord A: Raccord de tuyau

| Schlauch aussen Tuyau extérieur A | Gewinde Filetage R / m | Temperatur Température °C | Betriebsdruck Pression de service bar | Prod-No | Art-No |
|---|------------------------------|---------------------------------|---|-------------------|--------|
| 4 | R1/8-28 | - 20 bis/jusqu'à + 70 | 250 | ZS-IQSL 184 HD B | 750348 |
| 4 | M6 x 1,0 | - 20 bis/jusqu'à + 70 | 250 | ZS-IQSL M64 HD B | 750358 |
| 4 | M8 x 1,0 | - 20 bis/jusqu'à + 70 | 250 | ZS-IQSL M84 HD B | 750359 |
| 4 | M10 x 1,0 | - 20 bis/jusqu'à + 70 | 250 | ZS-IQSL M104 HD B | 750360 |
| 6 | R1/8 x 28 | - 20 bis/jusqu'à + 70 | 250 | ZS-IQSL 186 HD B | 750361 |
| 6 | M6 x 1,0 | - 20 bis/jusqu'à + 70 | 250 | ZS-IQSL M66 HD B | 750362 |
| 6 | M8 x 1,0 | - 20 bis/jusqu'à + 70 | 250 | ZS-IQSL M86 HD B | 750363 |
| 6 | M10 x 1,0 | - 20 bis/jusqu'à + 70 | 250 | ZS-IQSL M106 HD B | 750364 |

Einschraub-Verschraubung, 90° einstellbar

ZS-IQSL ... HD

- Material: Messing vernickelt, NBR (Dichtung),
Stahl verzinkt (Sicherungsring)
- Anschluss m: Aussengewinde metrisch konisch
- Anschluss R: Aussengewinde BSPT (konisch)
- Anschluss A: Schlauchanschluss



Coude mâle, 90° orientable

ZS-IQSL ... HD

- Matériel: Laiton nickelé, NBR (joint),
acier zingué (arrêts circlips)
- Raccord m: Filetage extérieur métrique conique
- Raccord R: Filetage extérieur BSPT (conique)
- Raccord A: Raccord de tuyau

| Schlauch aussen Tuyau extérieur A | Gewinde Filetage R / m | SW mm | Temperatur Température °C | Betriebsdruck Pression de service bar | Prod-No | Art-No |
|---|------------------------------|----------|---------------------------------|---|-----------------|--------|
| 4 | R1/8-28 | 13 | - 20 bis/jusqu'à + 70 | 80 | ZS-IQSL 184 HD | 750349 |
| 4 | M6 x 1,0 | 13 | - 20 bis/jusqu'à + 70 | 80 | ZS-IQSL M64 HD | 750365 |
| 4 | M8 x 1,0 | 13 | - 20 bis/jusqu'à + 70 | 80 | ZS-IQSL M84 HD | 750366 |
| 4 | M10 x 1,0 | 13 | - 20 bis/jusqu'à + 70 | 80 | ZS-IQSL M104 HD | 750367 |
| 6 | R1/8-28 | 13 | - 20 bis/jusqu'à + 70 | 80 | ZS-IQSL 186 HD | 750368 |
| 6 | R1/4-19 | 14 | - 20 bis/jusqu'à + 70 | 250 | ZS-IQSL 146 HD | 750369 |
| 6 | M6 x 1,0 | 13 | - 20 bis/jusqu'à + 70 | 80 | ZS-IQSL M66 HD | 750370 |
| 6 | M8 x 1,0 | 13 | - 20 bis/jusqu'à + 70 | 80 | ZS-IQSL M86 HD | 750371 |
| 6 | M10 x 1,0 | 13 | - 20 bis/jusqu'à + 70 | 80 | ZS-IQSL M106 HD | 750372 |

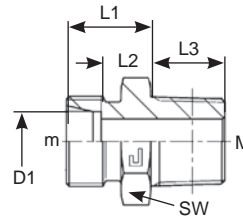
18.5 Zentralschmierung

Graissage central

Einschraub-Verschraubung gerade

E-GE..LL-M (KEG) E211, Serie sehr leicht (LL)

- Material: Stahl, galvanisch beschichtet, Cr(VI)-frei
- Anschluss m: Aussengewinde metrisch, 24° Innenkonus
Anschluss M: Aussengewinde metrisch konisch
- Dichtform: DIN 3852-1, Form C
- Normen: EN ISO 8434-1, DIN 2353



Union mâle droit

E-GE..LL-M (KEG) E211, série très légère (LL)

- Matériel: Acier, galvanisé, sans Cr(VI)
- Raccord m: Filetage extérieur métrique, cône intérieur 24°
Raccord M: Filetage extérieur métrique conique
- Etanchéité: DIN 3852-1, forme C
- Normes: EN ISO 8434-1, DIN 2353

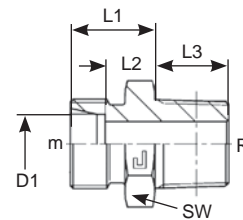
| Rohr Tube D1 | Gewinde Filetage M | Gewinde Filetage m | SW mm | L1 mm | L2 mm | L3 mm | Betriebsdruck Pression de service bar | Prod-No | Art-No |
|--------------------|--------------------------|--------------------------|----------|----------|----------|----------|---|-----------------------|--------|
| 4LL | M6 x 1,0 | M8 x 1,0 | 9 | 12,0 | 6,0 | 8,0 | 100 (ZS-GE04LL-M6x1) | E-GE04LL-M6x1 | 750309 |
| 4LL | M8 x 1,0 | M8 x 1,0 | 10 | 12,0 | 8,0 | 8,0 | 100 (E211.404LL-8x1) | E-GE04LL-M8x1 | 490650 |
| 6LL | M6 x 1,0 | M10 x 1,0 | 11 | 12,0 | 6,0 | 8,0 | 100 (ZS-GE06LL-M6x1) | E-GE06LL-M6x1 | 750310 |
| 6LL | M8 x 1,0 | M10 x 1,0 | 11 | 12,0 | 6,0 | 8,0 | 100 (ZS-GE06LL-M8x1) | E-GE06LL-M8x1 | 750311 |
| 6LL | M10 x 1,0 | M10 x 1,0 | 11 | 12,0 | 6,5 | 8,0 | 100 (E211.406LL-10x1) | E-GE06LL-M10x1 | 490146 |
| 8LL | M10 x 1,0 | M12 x 1,0 | 12 | 14,0 | 8,5 | 8,0 | 100 (E211.408LL-10x1) | E-GE08LL-M10x1 | 490652 |

Art-No "75...." inklusive Mutter und Schneidring / Art-No "75...." incluse bague et écrou

Einschraub-Verschraubung gerade

E-GE..LL-R (KEG) E211, Serie sehr leicht (LL)

- Material: Stahl, galvanisch beschichtet, Cr(VI)-frei
- Anschluss m: Aussengewinde metrisch, 24° Innenkonus
Anschluss R: Aussengewinde BSPT (konisch)
- Dichtform: DIN 3852-1, Form C
- Normen: EN ISO 8434-1, DIN 2353



Union mâle droit

E-GE..LL-R (KEG) E211, série très légère (LL)

- Matériel: Acier, galvanisé, sans Cr(VI)
- Raccord m: Filetage extérieur métrique, cône intérieur 24°
Raccord R: Filetage extérieur BSPT (conique)
- Etanchéité: DIN 3852-1, forme C
- Normes: EN ISO 8434-1, DIN 2353

| Rohr Tube D1 | Gewinde Filetage R | Gewinde Filetage m | SW mm | L1 mm | L2 mm | L3 mm | Betriebsdruck Pression de service bar | Prod-No | Art-No |
|--------------------|--------------------------|--------------------------|----------|----------|----------|----------|---|----------------------|--------|
| 4LL | R1/8-28 | M8 x 1,0 | 12 | 12,0 | 8,0 | 8,0 | 100 (E211.204LL-02) | E-GE04LL-R1/8 | 490115 |
| 6LL | R1/8-28 | M10 x 1,0 | 12 | 12,0 | 6,5 | 8,0 | 100 (E211.206LL-02) | E-GE06LL-R1/8 | 490544 |
| 8LL | R1/8-28 | M12 x 1,0 | 12 | 14,0 | 8,5 | 8,0 | 100 (E211.208LL-02) | E-GE08LL-R1/8 | 490116 |

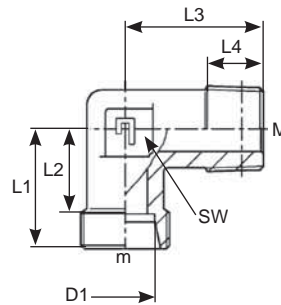
18.5 Zentralschmierung

Graissage central

Einschraub-Verschraubung 90°

E-WE..LL-M (KEG) E231, Serie sehr leicht (LL)

- Material: Stahl, galvanisch beschichtet, Cr(VI)-frei
- Anschluss m: Aussengewinde metrisch, 24° Innenkonus
Anschluss M: Aussengewinde metrisch konisch
- Dichtform: DIN 3852-1, Form C
- Normen: EN ISO 8434-1, DIN 2353



Coude mâle 90°

E-WE..LL-M (KEG) E231, série très légère (LL)

- Matériel: Acier, galvanisé, sans Cr(VI)
- Raccord m: Filetage extérieur métrique, cône intérieur 24°
Raccord M: Filetage extérieur métrique conique
- Etanchéité: DIN 3852-1, forme C
- Normes: EN ISO 8434-1, DIN 2353

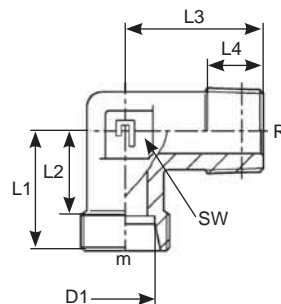
| Rohr Tube | Gewinde Filetage | Gewinde Filetage | SW | L1 | L2 | L3 | L4 | Betriebsdruck Pression de service | Prod-No | Art-No |
|--------------|---------------------|---------------------|----|------|------|------|-----|--------------------------------------|-----------------------|--------|
| D1 | M | m | mm | mm | mm | mm | mm | bar | | |
| 4LL | M6 x 1,0 | M8 x 1,0 | 9 | 15,0 | 8,2 | 16,4 | 8,0 | 100 (E231.404LL-6x1) | E-WE04LL-M6x1 | 750312 |
| 4LL | M8 x 1,0 | M8 x 1,0 | 9 | 15,0 | 11,0 | 17,0 | 8,0 | 100 (E231.404LL-8x1) | E-WE04LL-M8x1 | 490799 |
| 6LL | M6 x 1,0 | M10 x 1,0 | 11 | 15,0 | 9,5 | 17,0 | 8,0 | 100 (E231.406LL-6x1) | E-WE06LL-M6x1 | 750313 |
| 6LL | M8 x 1,0 | M10 x 1,0 | 11 | 15,0 | 9,0 | 17,0 | 8,0 | 100 (E231.406LL-8x1) | E-WE06LL-M8x1 | 750314 |
| 6LL | M10 x 1,0 | M10 x 1,0 | 11 | 15,0 | 9,5 | 17,0 | 8,0 | 100 (E231.406LL-10x1) | E-WE06LL-M10x1 | 490196 |
| 8LL | M10 x 1,0 | M12 x 1,0 | 12 | 17,0 | 11,5 | 20,0 | 8,0 | 100 (E231.408LL-10x1) | E-WE08LL-M10x1 | 490801 |

Art-No "75...." inklusive Mutter und Schneidring / Art-No "75...." include bague et écrou

Einschraub-Verschraubung 90°

E-WE..LL-R (KEG) E231, Serie sehr leicht (LL)

- Material: Stahl, galvanisch beschichtet, Cr(VI)-frei
- Anschluss m: Aussengewinde metrisch, 24° Innenkonus
Anschluss R: Aussengewinde BSPT (konisch)
- Dichtform: DIN 3852-1, Form C
- Normen: EN ISO 8434-1, DIN 2353



Coude mâle 90°

E-WE..LL-R (KEG) E231, série très légère (LL)

- Matériel: Acier, galvanisé, sans Cr(VI)
- Raccord m: Filetage extérieur métrique, cône intérieur 24°
Raccord R: Filetage extérieur BSPT (conique)
- Etanchéité: DIN 3852-1, forme C
- Normes: EN ISO 8434-1, DIN 2353

| Rohr Tube | Gewinde Filetage | Gewinde Filetage | SW | L1 | L2 | L3 | L4 | Betriebsdruck Pression de service | Prod-No | Art-No |
|--------------|---------------------|---------------------|----|------|------|------|-----|--------------------------------------|----------------------|--------|
| D1 | R | m | mm | mm | mm | mm | mm | bar | | |
| 4LL | R1/8-28 | M8 x 1,0 | 9 | 15,0 | 11,0 | 17,0 | 8,0 | 100 (E231.204LL-02) | E-WE04LL-R1/8 | 490778 |
| 6LL | R1/8-28 | M10 x 1,0 | 9 | 15,0 | 9,5 | 17,0 | 8,0 | 100 (E231.206LL-02) | E-WE06LL-R1/8 | 490780 |
| 8LL | R1/8-28 | M12 x 1,0 | 12 | 17,0 | 11,5 | 20,0 | 8,0 | 100 (E231.208LL-02) | E-WE08LL-R1/8 | 490182 |

18.5 Zentralschmierung Graissage central

Winkel-Adapter 45°

ZS-MK/MF, ZS-BMT/BF

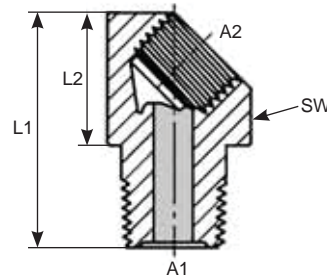
- Material: Stahl, verzinkt
- Anschluss A1: Aussengewinde
- Anschluss A2: Innengewinde



Adaptateur coudé 45°

ZS-MK/MF, ZS-BMT/BF

- Matériel: Acier, galvanisé
- Raccord A1: Filetage extérieur
- Raccord A2: Filetage intérieur



| Gewinde Filetage A1 | Gewinde Filetage A2 | L1 mm | L2 mm | SW mm | Betriebsdruck Pression de service bar | Prod-No | Art-No |
|---------------------------|---------------------------|----------|----------|----------|---|------------------|--------|
| ZS-MK/MF | | | | | | | |
| MK8 x 1,0 | M8 x 1,0 | 23 | 13 | 13 | 100 | ZS-8MK-8MF45K | 750399 |
| MK10 x 1,0 | M8 x 1,0 | 23 | 13 | 13 | 100 | ZS-10MK-8MF45K | 750400 |
| MK10 x 1,0 | M10 x 1,0 | 23 | 13 | 13 | 100 | ZS-10MK-10MF45K | 750401 |
| ZS-BMT/BF | | | | | | | |
| R1/8-28 | G1/8-28 | 23 | 13 | 13 | 100 | ZS-02BMT-02BF45K | 750402 |
| R1/4-19 | G1/4-19 | 33 | 18 | 17 | 100 | ZS-04BMT-04BF45K | 750403 |

Winkel-Adapter 90°

ZS-MK/MF, ZS-BMT/BF

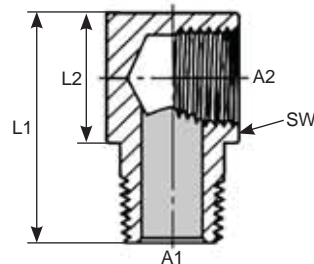
- Material: Stahl, verzinkt
- Anschluss A1: Aussengewinde
- Anschluss A2: Innengewinde



Adaptateur coudé 90°

ZS-MK/MF, ZS-BMT/BF

- Matériel: Acier, galvanisé
- Raccord A1: Filetage extérieur
- Raccord A2: Filetage intérieur



| Gewinde Filetage A1 | Gewinde Filetage A2 | L1 mm | L2 mm | SW mm | Betriebsdruck Pression de service bar | Prod-No | Art-No |
|---------------------------|---------------------------|----------|----------|----------|---|------------------|--------|
| ZS-MK/MF | | | | | | | |
| MK6 x 1 | M6 x 1,0 | 23 | 13 | 12 | 100 | ZS-6MK-6MF90K | 750404 |
| MK6 x 1 | M8 x 1,0 | 23 | 13 | 12 | 100 | ZS-6MK-8MF90K | 750405 |
| MK8 x 1 | M8 x 1,0 | 23 | 13 | 12 | 100 | ZS-8MK-8MF90K | 750406 |
| MK10 x 1 | M8 x 1,0 | 23 | 13 | 12 | 100 | ZS-10MK-8MF90K | 750407 |
| MK10 x 1 | M10 x 1,0 | 23 | 13 | 13 | 100 | ZS-10MK-10MF90K | 750408 |
| ZS-BMT/BF | | | | | | | |
| R1/8-28 | M8 x 1,0 | 23 | 13 | 12 | 100 | ZS-02BMT-8MF90K | 750410 |
| R1/8-28 | G1/8-28 | 23 | 13 | 13 | 100 | ZS-02BMT-02BF90K | 750409 |
| R1/4-19 | G1/4-19 | 33 | 18 | 17 | 100 | ZS-04BMT-04BF90K | 750411 |

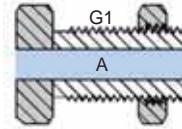
18.5 Zentralschmierung

Graissage central

Schott Adapter

ZS-..BM

- Durchgehendes Innengewinde
- Material: Stahl
- Anschluss G: Aussengewinde BSPP (zylindrisch)
- Anschluss A: Innengewinde



Raccords de traverse Schott

ZS-..BM

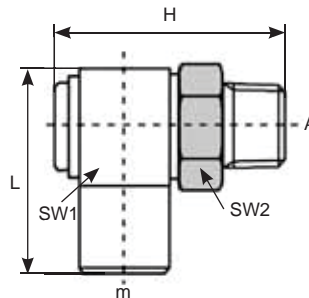
- Filetage intérieur continu
- Matériel: Acier
- Raccord G: Filetage extérieur BSPP (cylindrique)
- Raccord A: Filetage intérieur

| Gewinde Filetage G1 | Gewinde Filetage A | Betriebsdruck Pression de service bar | Prod-No | Art-No |
|---------------------------|--------------------------|---|-----------------------|--------|
| G1/8-28 | M6 x 1,0 | 150 | ZS-1/8BM-M6x1 SCHOTT | 750323 |
| G1/4-19 | M6 x 1,0 | 150 | ZS-1/4BM-M6x1 SCHOTT | 750324 |
| G1/4-19 | M8 x 1,0 | 150 | ZS-1/4BM-M8x1 SCHOTT | 750325 |
| G3/8-19 | M8 x 1,0 | 150 | ZS-3/8BM-M8x1 SCHOTT | 750326 |
| G3/8-19 | M10 x 1,0 | 150 | ZS-3/8BM-M10x1 SCHOTT | 750327 |
| G3/8-19 | G1/8-28 | 150 | ZS-3/8BM-1/8BF SCHOTT | 750328 |
| G1/2-14 | G1/4-19 | 150 | ZS-1/2BM-1/4BF SCHOTT | 750329 |

Winkel-Drehverschraubung 90°

ZS-WDV

- Material: Messing
- Anschluss A: Aussengewinde
- Anschluss m: Innengewinde metrisch



Adaptateur orientable coudé 90°

ZS-WDV

- Matériel: Laiton
- Raccord A: Filetage extérieur
- Raccord m: Filetage intérieur métrique

| Gewinde Filetage A | Gewinde Filetage m | H mm | L mm | SW1 mm | SW2 mm | Prod-No | Art-No |
|--------------------------|--------------------------|---------|---------|-----------|-----------|-------------------|--------|
| MK6 x 1,0 | M10 x 1,0 | 30,0 | 29,0 | 15 | 14 | ZS-WDV-6MK-10MF | 750441 |
| MK8 x 1,0 | M8 x 1,0 | 30,0 | 26,5 | 15 | 14 | ZS-WDV-8MK-8MF | 750439 |
| MK8 x 1,0 | M10 x 1,0 | 30,0 | 29,0 | 15 | 14 | ZS-WDV-8MK-10MF | 750442 |
| MK10 x 1,0 | M8 x 1,0 | 30,0 | 26,5 | 15 | 14 | ZS-WDV-10MK-8MF | 750440 |
| MK10 x 1,0 | M10 x 1,0 | 30,0 | 29,0 | 15 | 14 | ZS-WDV-10MK-10MF | 750443 |
| R1/8-28 | M10 x 1,0 | 30,0 | 29,0 | 15 | 14 | ZS-WDV-02BMT-10MF | 750444 |

18.5 Zentralschmierung Graissage central

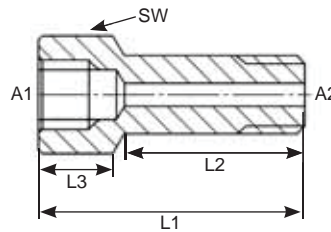
Verlängerungen und Reduktionen gerade ZS-MK/MF, ZS-MK/BF, ZS-BMT/MF, ZS-BMT/BF

- Material: Stahl, verzinkt
- Anschluss A1: Innengewinde
- Anschluss A2: Aussengewinde

Rallonges et réductions droit

ZS-MK/MF, ZS-MK/BF, ZS-BMT/MF, ZS-BMT/BF

- Matériel: Acier, galvanisé
- Raccord A1: Filetage intérieur
- Raccord A2: Filetage extérieur



| Gewinde Filetage A2 mm | Gewinde Filetage A1 mm | L1 mm | L2 mm | L3 mm | SW mm | Betriebsdruck Pression de service bar | Prod-No | Art-No |
|---------------------------------|---------------------------------|----------|----------|----------|----------|---|-------------------|--------|
| ZS-MK/MF | | | | | | | | |
| MK6 x 1,0 | M6 x 1,0 | 57,5 | 7,5 | 50,0 | 9 | 100 | ZS-6MK-6MF L57.5 | 750484 |
| MK6 x 1,0 | M8 x 1,0 | 19,0 | 7,0 | 11,0 | 11 | 100 | ZS-6MK-8MF L18 | 750412 |
| MK8 x 1,0 | M8 x 1,0 | 18,0 | 8,0 | 10,0 | 11 | 100 | ZS-8MK-8MF L18 | 750413 |
| MK8 x 1,0 | M8 x 1,0 | 32,0 | 22,0 | 10,0 | 11 | 100 | ZS-8MK-8MF L32 | 750414 |
| MK8 x 1,0 | M8 x 1,0 | 62,5 | 52,5 | 10,0 | 11 | 100 | ZS-8MK-8MF L62.5 | 750415 |
| MK8 x 1,0 | M10 x 1,0 | 23,0 | 12,0 | 11,0 | 13 | 100 | ZS-8MK-10MF L23 | 750416 |
| MK10 x 1,0 | M8 x 1,0 | 18,0 | 8,0 | 10,0 | 11 | 100 | ZS-10MK-8MF L18 | 750417 |
| MK10 x 1,0 | M10 x 1,0 | 18,0 | 7,0 | 11,0 | 13 | 100 | ZS-10MK-10MF L18 | 750418 |
| MK10 x 1,0 | M10 x 1,0 | 23,0 | 12,0 | 11,0 | 13 | 100 | ZS-10MK-10MF L23 | 750419 |
| MK10 x 1,0 | M10 x 1,0 | 35,0 | 24,0 | 11,0 | 13 | 100 | ZS-10MK-10MF L35 | 750420 |
| MK10 x 1,0 | M10 x 1,0 | 40,0 | 11,0 | 29,0 | 13 | 100 | ZS-10MK-10MF L40 | 750421 |
| MK10 x 1,0 | M10 x 1,0 | 50,0 | 11,0 | 39,0 | 13 | 100 | ZS-10MK-10MF L50 | 750422 |
| ZS-MK/BF | | | | | | | | |
| MK8 x 1,0 | G1/8-28 | 23,0 | 11,0 | 12,0 | 13 | 100 | ZS-8MK-02BF L23 | 750486 |
| MK8 x 1,0 | G1/4-19 | 22,0 | 8,0 | 14,0 | 17 | 100 | ZS-8MK-04BF L22 | 750485 |
| MK10 x 1,0 | G1/4-19 | 22,0 | 8,0 | 14,0 | 17 | 100 | ZS-10MK-04BF L22 | 750487 |
| ZS-BMT/MF | | | | | | | | |
| R1/8-28 | M8 x 1,0 | 18,0 | 7,0 | 11,0 | 13 | 100 | ZS-02BMT-8MF L18 | 750424 |
| R1/8-28 | M10 x 1,0 | 18,0 | 7,0 | 11,0 | 13 | 100 | ZS-02BMT-10MF L18 | 750423 |
| R1/4-19 | M10 x 1,0 | 20,0 | 9,0 | 11,0 | 17 | 100 | ZS-04BMT-10MF L20 | 750425 |
| ZS-BMT/BF | | | | | | | | |
| R1/8-28 | G1/8-28 | 18,0 | 11,0 | 7,0 | 13 | 100 | ZS-02BMT-02BF L18 | 750426 |
| R1/8-28 | G1/8-28 | 23,0 | 12,0 | 11,0 | 13 | 100 | ZS-02BMT-02BF L23 | 750427 |
| R1/8-28 | G1/8-28 | 30,0 | 18,0 | 12,0 | 13 | 100 | ZS-02BMT-02BF L30 | 750428 |
| R1/8-28 | G1/8-28 | 35,0 | 23,0 | 12,0 | 13 | 100 | ZS-02BMT-02BF L35 | 750429 |
| R1/8-28 | G1/8-28 | 41,0 | 29,0 | 12,0 | 13 | 100 | ZS-02BMT-02BF L41 | 750430 |
| R1/8-28 | G1/8-28 | 45,0 | 33,0 | 12,0 | 13 | 100 | ZS-02BMT-02BF L45 | 750431 |
| R1/8-28 | G1/8-28 | 50,0 | 38,0 | 12,0 | 13 | 100 | ZS-02BMT-02BF L50 | 750432 |
| R1/8-28 | G1/4-19 | 22,0 | 8,0 | 14,0 | 17 | 100 | ZS-02BMT-04BF L22 | 750434 |
| R1/4-19 | G1/8-28 | 20,0 | 9,0 | 11,0 | 17 | 100 | ZS-04BMT-02BF L20 | 750433 |
| R1/4-19 | G1/4-19 | 25,0 | 16,0 | 9,0 | 19 | 100 | ZS-04BMT-04BF L25 | 750435 |
| R1/4-19 | G1/4-19 | 85,0 | 71,0 | 14,0 | 17 | 100 | ZS-04BMT-04BF L85 | 750436 |

18.5 Zentralschmierung

Graissage central

Schott Verschraubung

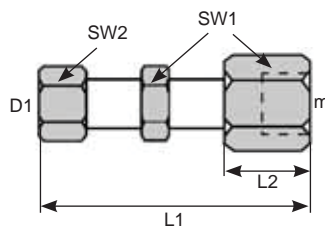
ZS-SVI

- Durchgehendes Innengewinde
- Material: Stahl, verzinkt
- Anschluss m: Innengewinde metrisch

Union mâle de cloison Schott

ZS-SVI

- Avec filetage continu
- Matériel: Acier, galvanisé
- Raccord m: Filetage intérieur métrique



| Rohr tube | Gewinde filetage | | | | | Betriebsdruck pression de service | Prod-No | Art-No |
|--------------|---------------------|----------|----------|-----------|-----------|---|-----------------|--------|
| D1 mm | m | L1 mm | L2 mm | SW1 mm | SW2 mm | bar | | |
| 6 | M6 x 1,0 | 28,0 | 23,0 | 17 | 14 | 100 | ZS-SVI-06L-6MF | 750437 |
| 6 | M10 x 1,0 | 60,0 | 40,0 | 17 | 14 | 100 | ZS-SVI-06L-10MF | 750438 |

Überwurf-Schraube

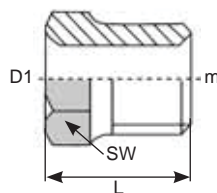
ZS-US

- Für die Montage auf PA-Schläuchen, Stahlrohre, Schlauchanschlüsse
- Material: Stahl, verzinkt
- Anschluss m: Aussengewinde metrisch

Vis tournante

ZS-US

- Pour le montage sur les tuyaux PA, les tubes acier ainsi que les raccords
- Matériel: Acier, galvanisé
- Raccord m: Filetage extérieur métrique



| D1 | Gewinde filetage | | | Prod-No | Art-No |
|----|---------------------|---------|----------|-------------|--------|
| mm | m | L mm | SW mm | | |
| 4 | M8 x 1,0 | 12,0 | 8 | ZS-US-8M-4 | 750445 |
| 6 | M10 x 1,0 | 14,0 | 10 | ZS-US-10M-6 | 750446 |

Klemmring

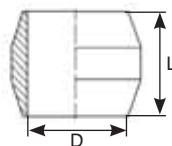
ZS-DK

- Für die Montage auf PA-Schläuchen
- Material: Messing

Bague de serrage

ZS-DK

- Pour le montage sur les tuyaux PA
- Matériel: Acier, galvanisé



| D | L | Prod-No | Art-No |
|-----|-----|---------|--------|
| mm | mm | | |
| 4,0 | 5,5 | ZS-DK-4 | 750447 |
| 6,0 | 7,0 | ZS-DK-6 | 750448 |

18.5 Zentralschmierung Graissage central

Verschraubung gerade

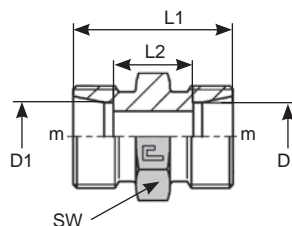
E-G..LL (E221), Serie sehr leicht (LL)

- Material: Stahl, galvanisch, Cr(VI)-frei
- Anschluss m: Aussengewinde metrisch, 24° Innenkonus
- Normen: EN ISO 8434-1, DIN 2353

Union double droit

E-G..LL (E221), série très légère (LL)

- Matériel: Acier, galvanisé, sans Cr(VI)
- Raccord m: Filetage extérieur métrique, cône intérieur 24°
- Normes: EN ISO 8434-1, DIN 2353



| Rohr tube | Gewinde filetage | | | | Betriebsdruck pression de service | Prod-No | Art-No |
|--------------|---------------------|----------|----------|----------|---|-------------------------------------|--------|
| D1 mm | m | L1 mm | L2 mm | SW mm | bar | | |
| 4LL | M8/M10 x 1,0 | 20,5 | 4,5 | 12 | 100 | (ZS-GR06/04LL) E-GR04LL/06LL | 750315 |
| 4LL | M8 x 1,0 | 20,0 | 12,0 | 12 | 100 | (E221.04LL) E-G04LL | 490538 |
| 6LL | M10 x 1,0 | 20,0 | 9,0 | 12 | 100 | (E221.06LL) E-G06LL | 490232 |
| 8LL | M12 x 1,0 | 23,0 | 12,0 | 12 | 100 | (E221.08LL) E-G08LL | 491494 |

Art-No "75...." inklusive Mutter und Schneidring / Art-No "75...." avec bague et écrou

Mutter

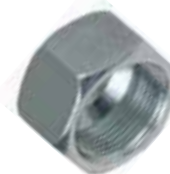
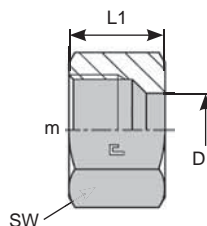
M..LL (E341), Serie sehr leicht (LL)

- Material: Stahl, galvanisch, Cr(VI)-frei
- Anschluss m: Innengewinde metrisch
- Normen: EN ISO 8434-1, DIN 2353

Écrou

M..LL (E341), série très légère (LL)

- Matériel: Acier, galvanisé, sans Cr(VI)
- Raccord m: Filetage intérieur métrique
- Normes: EN ISO 8434-1, DIN 2353



| Rohr tube | Gewinde filetage | | | Betriebsdruck pression de service | Prod-No | Art-No |
|--------------|---------------------|----------|----------|---|----------------------------|--------|
| D1 mm | m | L1 mm | SW mm | bar | | |
| 4LL | M8 x 1,0 | 11,0 | 10 | 100 | (E341.04LL) E-M04LL | 490084 |
| 6LL | M10 x 1,0 | 11,5 | 12 | 100 | (E341.06LL) E-M06LL | 490086 |
| 8LL | M12 x 1,0 | 12,0 | 14 | 100 | (E341.08LL) E-M08LL | 490087 |

Schneidring

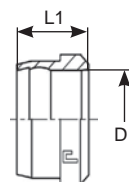
DPR..LL (E342), Serie sehr leicht (LL)

- Material: Stahl, galvanisch, Cr(VI)-frei
- Normen: EN ISO 8434-1, DIN 2353

Bague coupante progressive

DPR..LL (E342), série très légère (LL)

- Matériel: Acier, galvanisé, sans Cr(VI)
- Normes: EN ISO 8434-1, DIN 2353



| Rohr tube | | | Betriebsdruck pression de service | Prod-No | Art-No |
|--------------|----------|--|---|------------------------------|--------|
| D1 mm | L1 mm | | bar | | |
| 4LL | 6,0 | | 100 | (E342.04LL) E-DPR04LL | 490061 |
| 6LL | 7,0 | | 100 | (E342.06LL) E-DPR06LL | 490063 |
| 8LL | 7,0 | | 100 | (E342.08LL) E-DPR08LL | 490064 |

18.5 Zentralschmierung

Graissage central

Verstärkungshülse

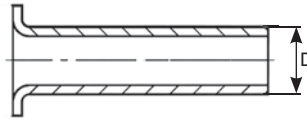
ZS-VH-...

- Für PA Schlauch
- Material: Messing

Douille de renfort

ZS-VH-...

- Pour tuyau PA
- Matériel: Laiton



| für Leitung pour tube | | Prod-No | Art-No |
|--------------------------|---------|-----------|--------|
| mm | D mm | | |
| 4,0 x 0,85 | 2,3 | ZS-VH-4x2 | 750474 |
| 6,0 x 1,25 | 3,5 | ZS-VH-6x3 | 750475 |

Verteilerleiste

ZS-VL-...

- Der Nippelblock ist ideal für manuelle Abschmierhilfen und zur Verlegung von schlecht zugänglichen Schmierpunkten
- Die einzelnen Bohrungen sind nicht miteinander verbunden
- Material: Stahl, verzinkt
- Anschluss m: Innengewinde metrisch

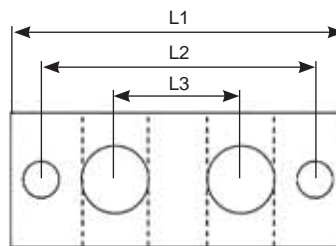


Beispiel: 6 Anschlüsse
Exemple: 6 raccords

Bloc de distribution

ZS-VL-...

- Notre bloc de distribution est idéal pour la pose manuelle de points de lubrification difficilement accessibles
- Les différents trous ne sont pas reliés entre eux
- Matériel: Acier, galvanisée
- Raccord m: Filetage intérieur métrique



| Gewinde Filetage m | Anschlüsse Raccords Stück/pièces | Anschlüsse | | | Verschlüsse bouchons Stück/pièces | Prod-No | Art-No |
|--------------------------|--|------------|----------|----------|---|-------------|--------|
| | | L1 | L2 mm | L3 mm | | | |
| M10 x 1,0 | 1 | 30 | --- | --- | 1 | ZS-VL-1 M10 | 750476 |
| M10 x 1,0 | 2 | 60 | 50 | 22 | 2 | ZS-VL-2 M10 | 750477 |
| M10 x 1,0 | 3 | 80 | 74 | 22 | 3 | ZS-VL-3 M10 | 750478 |
| M10 x 1,0 | 4 | 106 | 96 | 22 | 4 | ZS-VL-4 M10 | 750479 |
| M10 x 1,0 | 5 | 128 | 118 | 22 | 5 | ZS-VL-5 M10 | 750480 |
| M10 x 1,0 | 6 | 150 | 140 | 22 | 6 | ZS-VL-6 M10 | 750481 |
| M10 x 1,0 | 8 | 194 | 184 | 22 | 8 | ZS-VL-8 M10 | 750482 |

18.5 Zentralschmierung

Graissage central

Sortiment - ZSR-Schraub-Armaturen, 4, 6 und 8 mm
 Assortiment - ZSR-Embouts à visser 4, 6 et 8 mm

Koffer:
 Metall mit Kunststoffeinteilung
 Coffret:
 Métal avec divisions en matière plastique



| Dimensionen <i>Dimensions</i> mm | Gewicht <i>Poids</i> kg | Inhalt <i>Contenu</i> Stück/pièces | Prod-No | Art-No |
|--|-------------------------------|--|-----------------------------|--------|
| 340 x 240 x 50 | 2,600 | 60 | SORT ZSR-SCHRAUBARMA | 750488 |

Inhalt Sortiment
 Contenu assortiment

| Stück <i>Pièces</i> | Artikel <i>Articles</i> | DN | Rohr <i>Tube</i> | Prod-No | Art-No |
|------------------------|---|-----|---------------------|----------------------|--------|
| 4 | Schraubnippel mit Rohrstutzen / <i>Raccord à visser avec embout</i> | 4,0 | 4 | ZS-R-04MOSE-DN4 | 750455 |
| 4 | | 4,0 | 6 | ZS-R-06MOSE-DN4 | 750456 |
| 4 | | 6,3 | 6 | ZS-R-06MOSE-DN6.3 | 750460 |
| 4 | | 6,3 | 8 | ZS-R-08MOSE-DN6.3 | 750461 |
| 4 | Schraubnippel 45° mit Rohrstutzen / <i>Raccord à visser 45° avec embout</i> | 4,0 | 6 | ZS-R-06MOSE45S-DN4 | 750469 |
| 4 | | 6,3 | 6 | ZS-R-06MOSE45S-DN6.3 | 750470 |
| 4 | | 6,3 | 8 | ZS-R-08MOSE45S-DN6.3 | 750471 |
| 4 | Schraubnippel 90° mit Rohrstutzen / <i>Raccord à visser 90° avec embout</i> | 4,0 | 4 | ZS-R-04MOSE90S-DN4 | 750463 |
| 4 | | 4,0 | 6 | ZS-R-06MOSE90S33-DN4 | 750465 |
| 4 | | 6,3 | 6 | ZS-R-06MOSE90S-DN6.3 | 750466 |
| 4 | | 6,3 | 8 | ZS-R-08MOSE90S-DN6.3 | 750467 |
| 8 | Schraubhülse / <i>Douille à visser</i> | 4,0 | - | ZS-R-SH-DN4 | 750472 |
| 8 | | 6,3 | - | ZS-R-SH-DN6.3 | 750473 |

18.5 Zentralschmierung

Graissage central

Sortiment - **ZS IQS Stecker**
Assortiment - **GC IQS Fiches**

Koffer:
Metall mit Kunststoffeinteilung
Coffret:
Métal avec divisions en matière plastique



| Dimensionen <i>Dimensions</i> mm | Gewicht <i>Poids</i> kg | Inhalt <i>Contenu</i> Stück/pièces | Prod-No | Art-No |
|--|-------------------------------|--|--------------------------|--------|
| 340 x 240 x 50 | 2,800 | 89 | SORT ZS IQS STECK | 750373 |

Inhalt Sortiment
Contenu assortiment

| Stück <i>Pièces</i> | Artikel <i>Articles</i> | Rohr <i>Tube extérieur</i> | Gewinde <i>Filetage</i> | Prod-No | Art-No |
|------------------------|--|-------------------------------|----------------------------|----------------|--------|
| 5 | Einschraub-Verschraubung / <i>Union mâle</i> | 4 | R1/8-28 | IQSG 184 HD | 750347 |
| 5 | | 4 | M6 x 1,0 | IQSG M64 HD | 750350 |
| 5 | | 4 | M8 x 1,0 | IQSG M84 HD | 750351 |
| 5 | | 4 | M10 x 1,0 | IQSG M104 HD | 750352 |
| 5 | | 6 | R1/8-28 | IQSG 186 HD | 750353 |
| 5 | | 6 | R1/4-19 | IQSG 146 HD | 750354 |
| 5 | | 6 | M6 x 1,0 | IQSG M66 HD | 750355 |
| 5 | | 6 | M8 x 1,0 | IQSG M86 HD | 750356 |
| 5 | | 6 | M10 x 1,0 | IQSG M106 HD | 750357 |
| 2 | Gerade Steckverbinder / <i>Raccord à emboîter</i> | 4 | | IQSG 40 HD | 750374 |
| 2 | | 6 | | IQSG 60 HD | 750375 |
| 5 | Einschraub-Verschraubung 90° / <i>Union mâle 90°</i> | 4 | R1/8-28 | IQSL 184 HD B | 750348 |
| 5 | | 4 | M6 x 1,0 | IQSL M64 HD B | 750358 |
| 5 | | 4 | M8 x 1,0 | IQSL M84 HD B | 750359 |
| 5 | | 4 | M10 x 1,0 | IQSL M104 HD B | 750360 |
| 5 | | 6 | R1/8-28 | IQSL 186 HD B | 750361 |
| 5 | | 6 | M6 x 1,0 | IQSL M66 HD B | 750362 |
| 5 | | 6 | M8 x 1,0 | IQSL M86 HD B | 750363 |
| 5 | | 6 | M10 x 1,0 | IQSL M106 HD B | 750364 |

18.5 Zentralschmierung Graissage central

Sortiment - ZS SR-Verschraubungen

Assortiment - ZS SR Adaptateurs

4 + 6 mm

Koffer:

Metall mit Kunststoffeinteilung

Coffret:

Métal avec divisions en matière plastique



| Dimensionen <i>Dimensions</i> mm | Gewicht <i>Poids</i> kg | Inhalt <i>Contenu</i> Stück/pièces | Prod-No | Art-No |
|--|-------------------------------|--|---------------------------|--------|
| 340 x 240 x 50 | 2,460 | 125 | SORT ZS SR-VERSCHR | 750319 |

Inhalt Sortiment

Contenu assortiment

| Stück <i>Pièces</i> | Artikel <i>Articles</i> | Rohr <i>Tube extérieur</i> | Gewinde <i>Filetage</i> | Prod-No | Art-No |
|------------------------|--|-------------------------------|----------------------------|---------------|--------|
| 5 | Einschraub-Verschraubung / <i>Union mâle</i> | 4 | M6 x 1,0 | E-GE04LLM6x1 | 750309 |
| 5 | | 4 | M8 x 1,0 | E-GE04LLM | 490650 |
| 5 | | 4 | R1/8-28 | E-GE04LLR | 490115 |
| 5 | | 6 | M6 x 1,0 | E-GE06LLM6x1 | 750310 |
| 5 | | 6 | M8 x 1,0 | E-GE06LLM8x1 | 750311 |
| 5 | | 6 | M10 x 1,0 | E-GE06LLM | 490146 |
| 5 | | 6 | R1/8-28 | E-GE06LLR | 490544 |
| 5 | Einschraub-Verschraubung 90° / <i>Union mâle 90</i> | 4 | M6 x 1,0 | E-WE04LLM6x1 | 750312 |
| 5 | | 4 | M8 x 1,0 | E-WE04LLM | 490799 |
| 5 | | 4 | R1/8-28 | E-WE04LLR | 490778 |
| 5 | | 6 | M6 x 1,0 | E-WE06LLM6x1 | 750313 |
| 5 | | 6 | M8 x 1,0 | E-WE06LLM8x1 | 750314 |
| 5 | | 6 | M10 x 1,0 | E-WE06LLM | 490196 |
| 5 | | 6 | R1/8-28 | E-WE06LLR | 490780 |
| 5 | Gerade Verschraubung / <i>Coude mâle droit</i> | 4 | | E-G04LL | 490538 |
| 5 | | 6 | | E-G06LL | 490232 |
| 5 | Gerade Verschraubung red. / <i>Coude mâle droit red.</i> | 4/6 | | E-GR04LL/06LL | 750315 |
| 10 | Überwurfmutter / <i>Ecrous tournant</i> | 4 | M8 x 1,0 | E-M04LL | 490084 |
| 10 | | 6 | M10 x 1,0 | E-M06LL | 490086 |
| 10 | Schneidring / <i>Raccord à bague</i> | 4 | | E-DPR04LL | 490061 |
| 10 | | 6 | | E-DPR06LL | 490063 |

18.6 Saugpumpen und Zubehör *Pompes d'aspirations et accessoires*

mato

Saug- und Füllpumpe S400/1

- Metallpumpe
- Mit Doppel-Innenkolben
- Mit PVC-Schlauch

Seringue d'aspiration et refoulement S400/1

- *Pompe métallique*
- *Avec piston double*
- *Avec tuyau en PVC*



| Volumen pro Hub <i>Volume par course</i> cm ³ | Kolbenhub <i>Course de piston</i> mm | Schlauchlänge <i>Longueur de tuyau</i> mm | Prod-No | Art-No |
|--|--|---|---------------|--------|
| 450 | 210 | 300 | S400/1 | 750209 |

Umfüllpumpe SFP-500

- Doppelt wirkende Umfüllpumpe
- Saug- und Füllschlauch
- Für Heizöle, mineralische, synthetische und biologische Öle, Petroleum, Kühl- und Frostschutzmittel

Pompe de transvasement SFP-500

- *Double effet pour transvaser*
- *Tuyau d'aspiration et de remplissage*
- *Pour les huiles de chauffage, les huiles minérales, synthétiques et biologiques, le pétrole, liquides de refroidissement et antigels*



| Volumen pro Hub <i>Volume par course</i> cm ³ | Schlauchlänge <i>Longueur des tuyaux</i> mm | Prod-No | Art-No |
|--|---|----------------|--------|
| 500 | 500 | SFP-500 | 750210 |

18.6 Saugpumpen und Zubehör Pompes d'aspirations et accessoires

mato

Handpumpe - Syphonpumpe SP-50

für Kleingebinde

- Polyethylenpumpe zum Umfüllen/Entleeren
- Beständig gegen Säuren-Alkali-Öl für Verdünner (wasserlöslich), Lösungsmittel, Chemikalien, Wasser

Pompe à main - Syphon pompe SP-50

pour petits bidons

- Pompe en polyéthylène pour transvaser/vider
- Résistant aux acides-huile alcaline pour diluants (solubles dans l'eau), solvants, produits chimiques, eau, aliments



| Förderleistung Débit l/min | Länge Saugrohr Longueur du tube mm | Länge Schlauch Longueur du tuyau mm | Fassadapter Adaptateur pour fût | Prod-No | Art-No |
|----------------------------------|--|---|------------------------------------|---------|--------|
| 6,0 | 375 | 500 | G1-11 | SP-50 | 770142 |

Handpumpe - Syphonpumpe SP-150

für Fässer bis 200 l

- Polyethylenpumpe zum Umfüllen/Entleeren
- Beständig gegen Säuren-Alkali-Öl für Verdünner (wasserlöslich), Lösungsmittel, Chemikalien, Wasser, Lebensmittel

Pompe à main - Syphon pompe SP-150

pour fûts jusqu'à 200 l

- Pompe en polyéthylène pour transvaser/vider
- Résistant aux acides-huile alcaline pour diluants (solubles dans l'eau), solvants, produits chimiques, eau, aliments



| Förderleistung Débit l/min | Länge Saugrohr Longueur du tube mm | Länge Schlauch Longueur du tuyau m | Fassadapter Adaptateur pour fût | Prod-No | Art-No |
|----------------------------------|--|--|------------------------------------|---------|--------|
| 20,0 | 850 | 1,4 | G2-11 | SP-150 | 770143 |

18.6 Saugpumpen und Zubehör Pompes d'aspirations et accessoires

mato

Handpumpe - Liftpumpe LPM 200

für Fässer vom 50 bis 200 l

- Handpumpe aus verzinktem Stahl
- Saugrohr aus Stahl
- Beständig gegen Schmieröle, Diesel, Heizöle

Pompe manuelle - Pompe à lift LPM 200

pour fûts de 50 jusqu'à 200 l

- Pompe à main en acier zingué
- Tube en métal
- Résistante aux huiles de graissage et de chauffage, diesel



| Förderleistung Débit cm³/Hub | Länge Saugrohr Longueur du tube mm | Fassadapter Adaptateur pour fût | Prod-No | Art-No |
|------------------------------------|--|------------------------------------|---------|--------|
| 750 | 950 | G2-11 | LPM 200 | 770896 |

Handpumpe - Liftpumpe LPC 200

für Fässer vom 50 bis 200 l

- Handpumpe aus Kunststoff, Edelstahl (Kolbenstange), PTFE (Dichtung)
- Beständig gegen Chemikalien, Verdüner, Lösungsmittel, Frostschutz, Reiniger

Pompe manuelle - Pompe à lift LPC 200

pour fûts de 50 jusqu'à 200 l

- Pompe à main en en plastique, acier inoxydable (tige de piston), PTFE (joint)
- Résistant aux produits chimiques, diluants, solvants, antigel, nettoyeurs



| Förderleistung Débit ml/Hub | Länge Saugrohr Longueur du tube mm | Fassadapter Adaptateur pour fût | Prod-No | Art-No |
|-----------------------------------|--|------------------------------------|----------|--------|
| 250 | 960 | G2-11 | LP-C 200 | 770908 |

Kurbelpumpe RP 100-D

für Fässer vom 50 bis 200 l

- 2-Kammer Flügelzellenpumpe aus Aluminium
- Saugrohr-Set aus Metall, 3-teilig
- Für Diesel-, Motor-, Getriebe- und Hydrauliköle (bis SAE 90)

Pompe à manivelle RP 100-D

pour fûts de 50 jusqu'à 200 l

- Pompe à palettes en aluminium et 2 chambres
- Kit de tube métallique, 3 parties
- Pour huile diesel, moteur, de boîte et hydraulique (jusqu'à SAE 90)



| Förderleistung Débit ml/Hub | Länge Saugrohr Longueur du tube mm | Länge Schlauch Longueur du tuyau mm | Fassadapter Adaptateur pour fût | Prod-No | Art-No |
|-----------------------------------|--|---|------------------------------------|--------------------|--------|
| 250 | 375 | 1'100 | G2-11 | RP 100-D ALUMINIUM | 770887 |

18.6 Saugpumpen und Zubehör Pompes d'aspirations et accessoires

mato

Saugrohr-Set aus Metall, 3-teilig

für Kurbelpumpe RP 100-D

- 3-teiliges Saugrohr-Set aus Metall

Kit de tube métallique, 3 parties

pour Pompe à manivelle RP 100-D

- Kit de tube métallique en 3 parties



| Aussengewinde Filetage extérieur | Gewindelänge Longueur de filetage mm | Prod-No | Art-No |
|-------------------------------------|--|---------|--------|
| M32 x 1,5 | 20 | 3461270 | 771046 |

Stahl-Saugrohr

für 200 l Fass

Tube d'aspiration en acier

pour fût de 200 l



| Aussengewinde Filetage extérieur | Länge Longueur mm | Prod-No | Art-No |
|-------------------------------------|-------------------------|---------|--------|
| G3/4-14 | 850 | 3561925 | 771044 |

Kunststoff Teleskop-Saugrohr

mit Saugkorb, Länge regelbar

Tube d'aspiration télescopique en matériel synthétique

avec filtre, longueur réglable



| Aussengewinde Filetage extérieur | Länge Longueur mm | Prod-No | Art-No |
|-------------------------------------|-------------------------|---------|--------|
| R3/4-14 | 520 - 800 | 356102 | 771045 |

Universal-Adapter LP-S/C25

für Liftpumpen LP-C / LPM und sehr gut geeignet für 25 l Kanister

Adaptateur universel LP-S/C25

pour soulever pompes LP-C/S-LP et très bien adapté aux bidons de 25 l



| Aussengewinde Filetage extérieur | Ø innen Ø intérieur mm | Prod-No | Art-No |
|-------------------------------------|------------------------------|-----------|--------|
| G2-11 | 34 | LP-S/C 25 | 770907 |

Fass-Adapter

für Kurbelpumpe RP-100 D

Adaptateur pour fût

pour fût pour pompe à manivelle RP-100 D



| Aussengewinde Filetage extérieur | Ø innen Ø intérieur mm | Prod-No | Art-No |
|-------------------------------------|------------------------------|----------|--------|
| G2-11 | 32 | R2" 32mm | 770895 |



18.6 Saugpumpen und Zubehör

Pompes d'aspiration et accessoires

Impellerpumpe mit Adapter (Unistar Pumpe)

- **Eigenschaften:**
trocken selbstansaugend bis zu einer Tiefe von 3 m, keine Anfangsbefüllung notwendig, das flexible Laufrad transportiert problemlos auch Flüssigkeiten mit Feststoffpartikeln, Lagerung der Welle mit hochwertigem Kugellager
 - **Material:**
 - Gehäuse: Aluminium
 - Pumpenwelle: Edelstahl
 - Impeller: TPU
 - **Technische Angaben:**
 - Trockenlaufzeit: 60 s (max.)
 - Antriebsleistung: 500 W (min.)
 - **Anwendungsgebiete:**
Umpumpen von Öl und Diesel, Solaranlagen nachfüllen, Entleeren von Regenwassertonnen oder Regenfässer, Leerpumpen von Aquarium, Booten, Pool oder Teich
 - **Medien:**
Saubere oder leicht verschmutzte Flüssigkeiten ohne Abriebstoff, z. B. Wasser und Kühlschmierstoffe, Wärmeträgermedien (Glykol), Öle, Diesel
- Nicht geeignet für die Übertragung von Benzin, Lösungsmitteln, im Allgemeinen in Umgebungen mit Explosions- und Brandgefahr; für Links- / Rechtslauf



Pompe à impulseur avec adaptateur (Unistar Pumpe)

- **Caractéristiques:**
Auto-amorçage à sec jusqu'à une profondeur de 3 m, pas de remplissage initial nécessaire, la roue flexible transporte sans problème même les liquides contenant des particules solides, palier de l'arbre avec roulement à billes de haute qualité
 - **Matériel:**
 - Corps: Aluminium
 - Arbre: Acier inoxydable
 - Impeller: TPU
 - **Données techniques:**
 - Durée max. d'utilisation: 60 s (max.)
 - Puissance d'entraînement: 500 W (min.)
 - **Domaines d'utilisation:**
Transfert d'huile et de diesel, remplissage d'installations solaires, vidange de tonneaux d'eau de pluie, pompage à vide d'aquarium, de bateau, de piscine ou d'étang
 - **Medias:**
Liquides propres ou légèrement pollués sans agent abrasif, p. ex. eau et réfrigérants lubrifiants, fluides caloporteurs (glycol), huiles, diesel
- Ne convient pas pour le transfert d'essence, de solvants, général, dans des environnements à risque d'explosion et d'incendie, à la rotation gauche / droite

| Förderleistung Débit l/min | Drehzahl Vitesse de rotation U/min (max) | Förderhöhe Hauteur de débit m (max) | Gewinde Filetage G | Druck Pression bar | Prod-No | Art-No |
|----------------------------------|--|---|--------------------------|--------------------------|---------------|--------|
| bis/jusqu'à 30 | 3'000 | 3,0 | G3/4-14 | 4 | UNISTAR-PUMPE | 771507 |

18.6 Saugpumpen und Zubehör

Pompes d'aspirations et accessoires

Elektro-Fasspumpe EP-12

Selbst ansaugende Flügelzellenpumpe

- Anschlussgewinde: G3/4-14 Innengewinde
- Medien: Diesel, Heizöl

Anwendungsgebiete:

Zum Nachtanken auf Baustellen und in der Landwirtschaft

Lieferumfang:

- Flügelzellenpumpe mit integriertem Bypassventil (12 V)
- Zapfpistole mit Drehgelenk (S-Deluxe)
- Ansaugschlauch (DN 25) mit Ansaugfilter und mit Rückschlagventil
- Gewebeverstärkter Abgabeschlauch (DN 19) mit Anschlüssen (AG G3/4-14)
- Anschlusskabel mit Polklemmen
- Ein- / Ausschalter



Pompe électrique pour fûts EP-12

Pompe à palettes auto-amorçante

- Raccord: Filetage intérieur G3/4-14 filetage intérieur
- Medias: Diesel et huile de chauffage

Domaines d'utilisation:

Pour faire le plein sur les chantiers et dans l'agriculture

Contenu de la livraison:

- Pompe à ailettes à auto-amorçage (12 V) avec soupape de intégrée
- Pistolet distributeur (S-Deluxe) à articulation rotative
- Tuyau d'aspiration (DN 25) avec filtre d'aspiration et clapet anti-retour
- Tuyau de distribution (DN 19) à gaine renforcée avec raccords (FE G3/4-14)
- Câble de raccordement avec bornes polaires
- Bouton marche / arrêt



| Förderleistung Débit l/min | Förderdruck Pression de débit bar | Ansaugschlauch DN 25 Tuyau d'aspiration DN 25 m | Abgabeschlauch DN 19 Tuyau de refoulement DN 19 m | Prod-No EP12 | Art-No 770959 |
|----------------------------------|---|---|---|-----------------|------------------|
| 36 | 1 | 1,5 | 3,5 | | |

Elektro-Fasspumpe EP-50

- Mit Ein- / Ausschalter (230 V, 0.37 kW, ~ 2.2 A)
- Überhitzschutz-Schalter
- Integrierte Rotor-Bypass-Überdruckregelung
- Medien: Diesel, Heizöl EL (Gefahrstoffklasse A3, Flammpunkt höher 55 °C)

Lieferumfang:

- Elektro-Flügelzellenpumpe
- Ansaugschlauch mit Filter und Rückschlagventil
- Abgabeschlauch
- Zapfpistole S-Deluxe
- Fassadapter und Pistolenhalter



Pompe électrique pour fûts EP-50

- Avec commutateur marche/arrêt (230 V, 0,37 kW, ~ 2,2 ampère)
- Disjoncteur
- Réglage de surpression by-pass rotatif, intégré
- Medias: Diesel et fuel de chauffage (classe A3, point d'éclair supérieur à 55 °C)

Contenu de la livraison:

- Pompe électrique à ailettes
- Tuyau d'aspiration avec filtre et clapet anti-retour
- Tuyau de refoulement
- Pistolet S-Deluxe
- Raccord rapide sur fût ou citerne et support pour pistolet



| Förderleistung Débit l/min | Förderdruck Pression de débit bar | Ansaugschlauch Tuyau d'aspiration m | Abgabeschlauch Tuyau de refoulement m | Fassadapter Fausse bonde G2-11 | Prod-No EP50 | Art-No 770911 |
|----------------------------------|---|---|---|--------------------------------------|-----------------|------------------|
| 56 | 1,5 | 1,6 | 4,0 | | | |

18.6 Saugpumpen und Zubehör

Pompes d'aspirations et accessoires

mato

Druckluft Ölförderpumpe pneuMATO 3

für Fässer von 50 - 200 l

- Druckübersetzung: 3:1

Awendungsgebiete:

Zum Um- und Abfüllen von Ölen mit niedriger und mittlerer Viskosität (Hydraulik- und Motorenöle)

Lieferumfang:

- Pumpe
- Druckschlauch DN 12
- Teleskop-Saugrohr mit Saugkorb (einstellbar 520 - 800 mm)
- Ölfüllpistole
- Auslauf für Motorenöl

Pompe de débit d'huile pneuMATO 3

pour fûts de 50 - 200 l

- Multiplication de pression 3:1

Domaine d'utilisation:

Transvasement et mise en fûts d'huiles à viscosité basse à moyenne (huiles hydrauliques et de moteurs)

Contenu de la livraison:

- Pompe
- Tuyau de refoulement DN 12
- Tube d'aspiration télescopique avec crépine (ajustable de 520 - 800 mm)
- Poignée pistolet
- Sortie anti-gouttes



| Förderleistung Débit l/min | Förderstrecke Distance m | Abgabeschlauch Tuyau de refoulement m | Fassadapter Adaptateur de fût | Prod-No | Art-No |
|----------------------------------|--------------------------------|---|----------------------------------|------------|--------|
| 18 | 20 | 2,0 | G2-11 | pneuMATO 3 | 770906 |

Beschreibung:

Die pneumatisch arbeitenden Druckluft Ölförderpumpen 1, 3 und 5 eignen sich zum Um- und Abfüllen von Motoren-, Getriebe- und Hydraulikölen. Die Pumpen arbeiten vollautomatisch und fördern, sobald die Druckleitung geöffnet wird. Entsprechend den 3 Druckübersetzungen werden die Pumpen für verschiedene Einsatzbereiche eingesetzt.

pneuMATO 1 Druckübersetzung 1:1 für hohe Förderleistung bei geringen Leitungswiderständen. Umfüllen von niedrigviskosen Ölen (Hydrauliköle) bei kurzen Förderstrecken bis ca. 8 m.

pneuMATO 3 Druckübersetzung 1:3 für hohe Förderleistung bei mittleren Leitungswiderständen. Um- und Abfüllen von Ölen mit niedriger- und mittlerer Viskosität (Hydraulik- und Motorenöle) bei mittleren Förderstrecken bis ca. 20 m.

pneuMATO 5 Druckübersetzung 1:5 für hohe Förderleistung bei hohen Leitungswiderständen. Um- und Abfüllen von Ölen mit mittleren- und hohen Viskosität (Motoren- und Getriebeölen) bei langen Förderstrecken über 20 m.

Description:

Les pompes de débit d'huile à air comprimé avec fonction pneumatique 1, 3 et 5 se prêtent pour transvaser, mettre en fûts des huiles de moteurs, d'engrenages et hydrauliques. Fonction tout automatique des pompes et avance dès que la conduite de pression est ouverte. Correspond à une triple multiplication e pression, pompes utilisables pour diverses applications.

pneuMATO 1 Multiplication de pression 1:1 pour débit max. avec résistance minimale. Transvasement d'huiles à basse viscosité (huiles hydrauliques) sur de courtes distances jusqu'à env. 8 m.

pneuMATO 3 Multiplication de pression 1:3 pour débit max. avec résistance moyenne. Transvasement et mise en fûts d'huiles à viscosité basse à moyenne (huiles hydrauliques et de moteurs) sur des distances moyennes jusqu'à environ 20 m.

pneuMATO 5 Multiplication de pression 1:5 pour débit max. avec résistance élevée. Transvasement et mise en fûts d'huiles à viscosité moyenne à élevée (huiles de moteurs et d'engrenages) sur de longues distances de plus de 20 m.

Auf Anfrage: **pneuMATO 1 und 5**

Sur demande: **pneuMATO 1 et 5**



Altöle dürfen nur dann gefördert werden, sofern keine Feststoffpartikel enthalten sind. Jede andere Verwendung, sowie Umbau oder Veränderung der Anlage und Pumpe ist nur nach Absprache mit dem Hersteller zulässig.

Ne transvaser les huiles usées, que si elles ne contiennent pas de particules solides. Chaque autre usage, ainsi que la transformation ou la modification de l'installation et de la pompe ne sont permis qu'après entente avec le fabricant.

18.6 Saugpumpen und Zubehör Pompes d'aspirations et accessoires

mato

Füllpistole S-Deluxe ohne Automatik

- Standard-Pistole mit schwerem Pistolenkörper
- Mit Drehgelenk
- Für Diesel

Pistolet de distribution S-Deluxe sans arrêt automatique

- *Pistolet de distribution standard avec corps de pistolet lourd*
- *Avec raccord tournant*
- *Pour diesel*



| Anschluss Innengewinde <i>Raccord filetage intérieur</i> | Ø Stutzen <i>Ø de l'emboîture</i> mm | Prod-No | Art-No |
|---|--|-----------------|--------|
| G1-11 | 25 | S DELUXE | 771037 |

Füllpistole AZ-60B Automatik-Füllpistole

- Standard-Pistole mit schwerem Pistolenkörper
- Mit Drehgelenk
- Für Diesel
- Norm: EN 13012

Pistolet de distribution AZ-60B Pistolet de distribution automatique

- *Pistolet de distribution standard (sans arrêt automatique) avec corps de pistolet lourd*
- *Avec raccord tournant*
- *Pour diesel*
- *Norme: EN 13012*



| Anschluss Innengewinde <i>Raccord filetage intérieur</i> | Durchfluss <i>Débit</i> l/min | Ø Stutzen <i>Ø de l'emboîture</i> mm | Prod-No | Art-No |
|---|-------------------------------------|--|---------------|--------|
| G1-11 | 72 | 25 | AZ-60B | 771481 |

18.6 Saugpumpen und Zubehör Pompes d'aspirations et accessoires

mato

Öfüllpistole

mit Auslauf für Motorenöl und Tropfschutz

Lieferumfang:

- Pistole mit Auslauf
- Drehgelenk
- Protektor
- 2 Stück Doppelnippel-Adapter (G1/2-14:G1/2-14 und G1/2-14:G3/4-14)

Pistolet à huile

avec sortie pour l'huile moteur et anti-gouttes

Contenu de la livraison:

- Pistolet avec écoulement
- Raccord tournant
- Protection
- 2 pièces raccords double adaptateur (G1/2-14:G1/2-14 et G1/2-14:G3/4-14)



| Anschluss Innengewinde Raccord filetage intérieur | Betriebsdruck Pression de service bar | Prod-No | Art-No |
|--|---|---------|--------|
| G1/2-14 | 100 | 3540173 | 771041 |

Öfüllpistole

DIGIMET E35 mit elektronischem Durchlaufmesszähler
mit LCD Anzeige und Auslauf Motorenöl

- Kalibrierbar
- Display drehbar 180° - Anzeige: Liter, Gallonen, Quarts oder Pints

Lieferumfang:

- Pistole mit Auslauf
- Drehgelenk
- Gummiprotektor
- 2 Stück Doppelnippel-Adapter (G1/2-14:G1/2-14 und G1/2-14:G3/4-14)

Pistolet de remplissage d'huile

DIGIMET E35, avec compteur de débit électronique
avec display LCD et écoulement huile moteur

- Calibrable
- Affichage réversible à 180° - Litres, gallons, quarts et pints

Contenu de la livraison:

- Pistolet avec écoulement
- Raccord tournant
- Protection en caoutchouc
- 2 pièces raccords double adaptateur (G1/2-14:G1/2-14 et G1/2-14:G3/4-14)



| Anschluss Innengewinde Raccord filetage intérieur | Messbereich Mesure l/min | Betriebsdruck Pression de service bar | Prod-No | Art-No |
|--|--------------------------------|---|-------------|--------|
| G1/2-14 | 35 | 100 | DIGIMET E35 | 771040 |

18.6 Saugpumpen und Zubehör Pompes d'aspirations et accessoires

Auslaufrohr Stahl

ohne Tropfschutz

- Passend zu Mato Ölfüllpistole
- Medium: Getriebeöl

Tube de sortie en acier

sans anti-gouttes

- Convient au pistolet de remplissage d'huile Mato
- Media: pour huile de boîte



| Anschluss - Aussengewinde Raccord - filetage extérieur | Prod-No | Art-No |
|---|---------|--------|
| G1/2-14 | 3540272 | 771042 |

Auslauschlauch Stahl

mit Tropfschutz

- Passend zu Mato Ölfüllpistole
- Medium: Motorenöl

Tuyau de sortie en acier

avec anti-gouttes

- Convient au pistolet de remplissage d'huile Mato
- Media: pour huile moteur



| Anschluss Aussengewinde Raccord filetage extérieur | Länge Longueur mm | Prod-No | Art-No |
|---|-------------------------|---------|--------|
| G1/2-14 | 250 | 3540296 | 771043 |

Rückschlagventil mit Sieb

- Passend zu Mato Ölfüllpistole
- Unterbindet den Rückfluss des Mediums
- Material: Messing (Gehäuse, Innenteil), Edelstahl (Feder, Filter), FPM (Dichtung)

Soupape anti-retour avec filtre

- Convient au pistolet de remplissage d'huile Mato
- Préviens le retour du fluide
- Matériel: Laiton (boîtier, soupape) acier inoxydable (ressort, filtre) FPM (joint)



| Innengewinde Filetage intérieur | Temperatur Température °C | Betriebsdruck Pression de service bar | Prod-No | Art-No |
|------------------------------------|---------------------------------|---|---------|--------|
| G1-11 | 150 | 35 | 1807025 | 771047 |

18.6 Saugpumpen und Zubehör *Pompes d'aspirations et accessoires*

mato

Flüssigkeitsmass

Flüssigkeitsmass mit Deckel und flexiblem Auslauf

- Hochwertige HD-Polyethylen-Ausführung, weiss
- Standsicher, mit schraubbarem Staubschutzdeckel und abschraubbarem, flexiblem Auslauf
- Flüssigkeit ist optimal gegen Verschmutzung geschützt
- Umweltfreundlich durch verschliessbaren Auslauf

Réceptier de mesure pour fluides

Réceptier de mesure pour fluides avec couvercle et bec verseur flexible

- *Modèle en polyéthylène HD de haute qualité, blanc*
- *Stable, avec couvercle anti-poussière à visser et bec verseur flexible dévissable*
- *Le liquide est protégé de manière optimale contre les salissures*
- *Respectueux de l'environnement grâce au bec verseur verrouillable*



| Behälter Réservoir l | Prod-No | Art-No |
|----------------------------|------------------|--------|
| 1,0 | J-PE-1000 | 770875 |
| 2,0 | J-PE-2000 | 770876 |
| 5,0 | J-PE-5000 | 770877 |

18.7 Pumpen und Sprühen

Pompage et pulvérisation

Pneu-Füllpistole HRFB

für Reifenventile

- Gehäuse aus Kunststoff
- Luftanschluss: Stecker der Serie 320, sonst 1/4" IG
- Manometer mit Doppelskala: bar (psi)

Lieferumfang:

- Pistole mit Manometer
- Schlauch
- Momentstecker
- Adapter-Set

Pistolet de gonflage HRFB

pour valves de pneus

- Boîtier en plastique
- Raccord d'air: fiche de la série 320, sinon 1/4" FI
- Manomètre à graduation: bar (psi)

Contenu de la livraison:

- Pistolet avec manomètre
- Tuyau
- Fiche instantanée
- Kit de adaptateur ou citerne et support pour pistolet



| Schlauchlänge <i>Longueur de tuyau</i> mm | Ø Manometer <i>Ø Manomètre</i> mm | Betriebsdruck <i>Pression de service</i> bar | Prod-No | Art-No |
|---|---|--|---------|--------|
| 350 | 63 | 10 | HRFB | 741876 |

Tankstellen-Stecker

- Selbstschliessend (nach Abnahme vom Reifenventil)



Raccord station de service

- *Auto fermant (après enlèvement de la soupape)*

| Länge <i>Longueur</i> mm | Anschluss - Innengewinde <i>Raccord - Filetage intérieur</i> BSPP | Prod-No | Art-No |
|--------------------------------|---|--------------|--------|
| 290 | G1/4-19 | 1085 1/4" IG | 740830 |

Ansatz Michelin

- Selbstschliessend (nach Abnahme vom Reifenventil)



Tête de gonflage

- *Auto fermant (après enlèvement de la soupape)*

| NW Stutzen <i>NW Embout</i> mm | Prod-No | Art-No |
|--------------------------------------|--------------|--------|
| 6 | MICHELIN 6mm | 740820 |
| 8 | MICHELIN 8mm | 740821 |

18.7 Pumpen und Sprühen

Pompage et pulvérisation

Sprühpistole SPP mit fester Düse

Die Sprühpistole nach dem Saugprinzip für dünnflüssige Medien

- Regulierung Strahl und Menge Düse verdrehen (Ø Düse 3 mm)
- Mit geradem Sprührohr, Strahl verstellbar
- Sprühbehälter (Kunststoff) mit lösbarer Verschraubung für Schlauchanschluss
- Luftanschluss mit Stecker für Schnellkupplung oder durch lösbare Verschraubung



Pistolet-pulvérisateur SPP avec buse fixe

Le pistolet de pulvérisation selon le principe de l'aspiration pour les produits fluides

- Tourner la buse pour réguler le jet et la quantité (Ø de la buse 3 mm)
- Avec tuyau de pulvérisation droit, jet réglable
- Réservoir de pulvérisation (plastique) avec raccord fileté amovible pour le raccordement du tuyau flexible
- Branchement d'air avec fiche à couplage rapide ou par raccord à visser amovible

| Behälter Réservoir ml | Betriebsdruck Pression de service bar | Arbeitsdruck Pression de travail bar | Temperatur Température °C | Gewinde Filetage | Prod-No | Art-No |
|-----------------------------|---|--|---------------------------------|---------------------|------------|--------|
| 700 | 10 | 2 bis/jusqu'à 6 | + 5 bis/jusqu'à + 50 | 1/4-19 | SPP-gerade | 732485 |

Sprühpistole SPP mit verstellbarer Düse

Die Sprühpistole nach dem Saugprinzip für dünnflüssige Medien

- Regulierung Strahl und Menge Düse verdrehen (Ø Düse 3 mm)
- Mit geradem Sprührohr, Strahl verstellbar
- Sprühbehälter (Kunststoff) mit lösbarer Verschraubung für Schlauchanschluss
- Luftanschluss mit Stecker für Schnellkupplung oder durch lösbare Verschraubung



Pistolet-pulvérisateur SPP, avec buse réglage

Le pistolet de pulvérisation selon le principe de l'aspiration pour les produits fluides

- Tourner la buse pour réguler le jet et la quantité (Ø de la buse 3 mm)
- Avec tuyau de pulvérisation droit, jet réglable
- Réservoir de pulvérisation (plastique) avec raccord fileté amovible pour le raccordement du tuyau flexible
- Branchement d'air avec fiche à couplage rapide ou par raccord à visser amovible

| Behälter Réservoir ml | Betriebsdruck Pression de service bar | Arbeitsdruck Pression de travail bar | Temperatur Température °C | Gewinde Filetage | Prod-No | Art-No |
|-----------------------------|---|--|---------------------------------|---------------------|-----------------|--------|
| 700 | 10 | 2 bis/jusqu'à 6 | + 5 bis/jusqu'à + 50 | 1/4-19 | SPP-einstellbar | 732487 |

Ersatz Behälter und Deckel

Boîte et couvercle de rechange

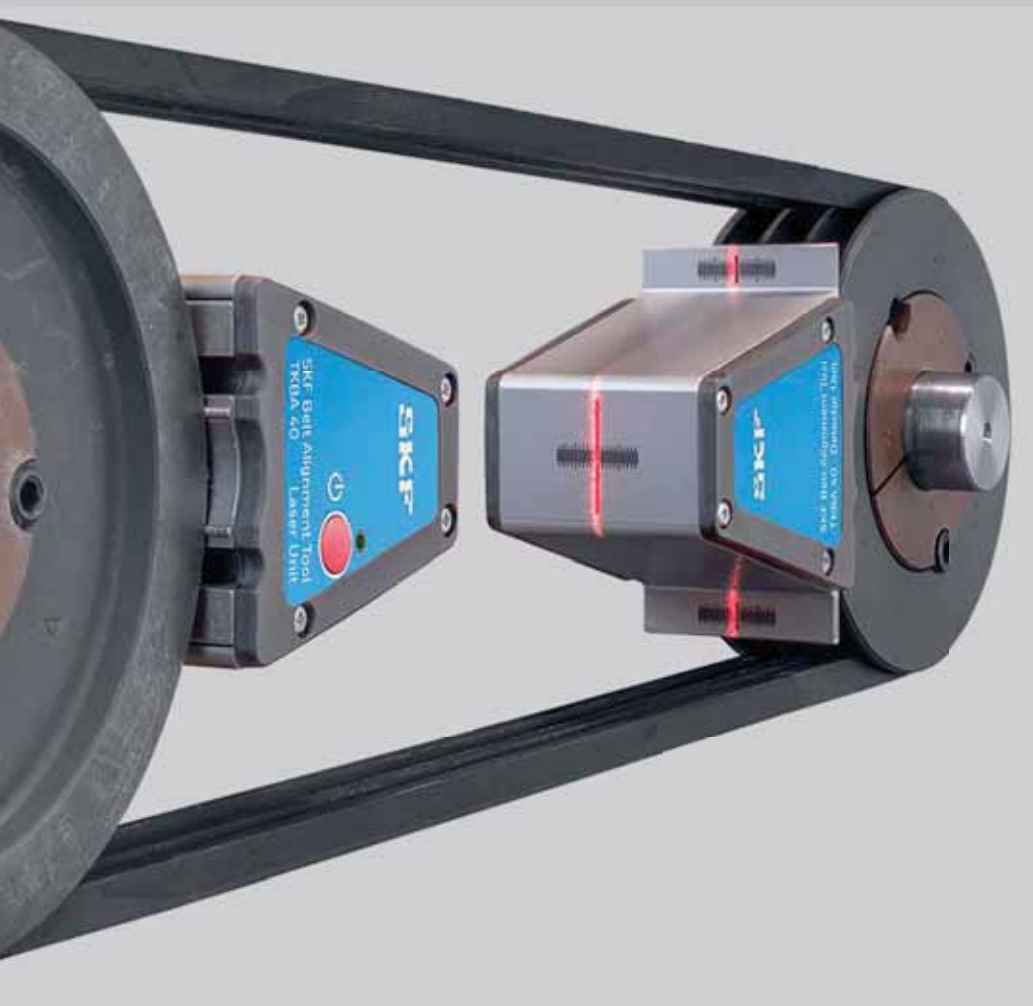


| | Behälter Réservoir ml | Prod-No | Art-No |
|--|-----------------------------|---------------------|--------|
| Behälter mit Deckel / Boîte avec couvercle | 700 | SPP-Ersatzbecher+D. | 732488 |
| Deckel / Couvercle | | SPP-Ersatzdeckel | 732489 |

MESSTECHNIK WERKZEUGE + WERKSTATT

Technique de mesure
outils + atelier

Index 19



19 Übersicht - Messtechnik, Werkzeuge und Werkstatt *Aperçu - Technique de mesure, outils et atelier*

| | | Seite / page |
|-------|---|--------------|
| 19.1 | Universelle Messgeräte <i>Appareils de mesure universels</i> | 643 - 647 |
| 19.2 | Messinstrumente für Riemenantriebe <i>Instruments de mesure pour les transmissions par courroie</i> | 648 - 651 |
| 19.3 | Werkzeuge für Dichtungen <i>Outils pour joints</i> | 652 - 653 |
| 19.4 | Werkzeuge für Wälzlager <i>Outils pour roulements</i> | 654 - 678 |
| 19.5 | Werkzeuge für Kugelgelenke <i>Outils pour rotules</i> | 679 |
| 19.6 | Hakenschlüssel <i>Clés à ergots</i> | 680 - 683 |
| 19.7 | Induktive Anwärmgeräte <i>Appareils de chauffage par induction</i> | 684 - 686 |
| 19.8 | Arbeitslampen <i>Lampes de travail</i> | 687 - 689 |
| 19.9 | Schlauchaufroller <i>Enrouleurs de tuyau</i> | 690 - 692 |
| 19.10 | Sortimentskoffer und Zubehör <i>Coffrets d'assortiment et accessoires</i> | 693 - 696 |

19.1 Universelle Messgeräte Appareils de mesure universels



Infrarot- und Kontakt-Thermometer

TKLT 11, TKLT 21, TKLT 31, TKLT 40

- Bedienerfreundliche Geräte zur sicheren Temperaturmessung auch aus Entfernung
- LCD Farbdisplay
- Hohe Genauigkeit
- Schnelle Reaktionszeit



Thermomètres infrarouges et de contact

TKLT 11, TKLT 21, TKLT 31, TKLT 40

- Des appareils conviviaux pour une mesure fiable de la température, même à distance
- Display couleur LCD
- Haute précision
- Temps de réponse rapide



TKTL 11

Basismodell
mit Infrarot-Thermometer

*Modèle de base
avec thermomètre
infrarouge*

TKTL 21

mit Temperaturfühler TMDT 2-30
oder mit berührungsloser
Infrarotmessung

*avec capteur de température
TMDT 2-30 ou avec mesure
infrarouge sans contact*

TKTL 31

mit Temperaturfühler TMDT 2-30
oder mit Hochleistung-Doppellaser
Infrarotmessung

*avec capteur de température
TMDT 2-30 ou avec laser double
haute puissance mesure infrarouge*

TKTL 40

mit Temperaturfühler TMDT 2-30
oder mit Hochleistung-Doppellaser-
Infrarot-Video-Thermometer und
Kontaktthermometer

*avec capteur de température
TMDT 2-30 double laser haute
performance thermomètre vidéo
infrarouge et thermomètre à contact*

| Dimension Koffer <i>Dimension coffret</i> mm | Temperaturbereich <i>Plage de température</i> °C | Temperaturbereich mit Sonde <i>Plage de température avec sonde</i> °C | Prod-No | Art-No |
|--|--|---|----------------|--------|
| 530 x 180 x 85 | - 60 bis/jusqu'à + 621 | | TKTL 11 | 447217 |
| 530 x 180 x 85 | - 60 bis/jusqu'à + 760 | - 64 bis/jusqu'à + 1'400 | TKTL 21 | 447284 |
| 530 x 180 x 85 | - 60 bis/jusqu'à + 1'600 | - 64 bis/jusqu'à + 1'400 | TKTL 31 | 447285 |
| 530 x 180 x 85 | - 50 bis/jusqu'à + 1'000 | - 50 bis/jusqu'à + 1'370 | TKTL 40 | 447286 |

19.1 Universelle Messgeräte Appareils de mesure universels



QuickCollect Sensor

CMDT 391-K-SL

- Lösung für erfolgreiche, zustandsorientierte Instandhaltung
- Schnelle Inbetriebnahme mit Magnet
- Sensor mit Apps → anwenderfreundlich
- Maschinenausfälle können vorzeitig erkannt werden

QuickCollect Sensor

CMDT 391-K-SL

- *Solution pour une maintenance conditionnelle réussie*
- *Mise en service rapide avec un aimant*
- *Capteur avec apps → convivial pour l'utilisateur*
- *Les pannes de machines peuvent être reconnues à l'avance*



| Dimension Gerät <i>Dimension appareil</i> mm | Prod-No | Art-No |
|--|---------------|--------|
| 135 x 45 x 15 | CMDT 391-K-SL | 447349 |

Stroboskope

TKRS 11, TKRS 21, TKRS 31

- Hochleistungs-Stroboskope für die Sichtprüfung bei laufenden Maschinen
- Helle LEDs mit langer Lebensdauer und Dauerbetrieb
- Helligkeit und Leistung sind variabel wählbar

Anwendungsgebiete:

Instandhaltungsarbeiten, Kontrolle aktiver Maschinen auf sichtbare Schäden (Gebläseflügel, Wellen, Kupplungen, Riemen, Ketten, Getriebe, usw)

Stroboscopes

TKRS 11, TKRS 21, TKRS 31

- *Stroboscopes hautes performances pour le contrôle visuel des machines en marche*
- *LED brillantes avec une longue durée de vie et un fonctionnement continu*
- *La luminosité et la puissance sont sélectionnables de manière variable*

Domaines d'utilisation:

Travaux d'entretien, contrôle de l'état visible des machines actives (inspection de ventilateur, arbres, accouplements, courroies, chaînes, engrenages, etc)



TKRS 11

Einfach

Längste Laufzeit

Simple

La plus longue durée d'utilisation



TKRS 21

Ultrahell

Display mit Hintergrundbeleuchtung

Ultra-brillant

Ecran rétro éclairé multiligne



TKRS 31

Alleskönner

Laser-Drehzahlmesser mit Blitzsynchronisation

Polyvalent

Tachymètre laser avec synchronisation flash

| Dimension Koffer <i>Dimension coffret</i> mm | Blitzenergie <i>Durée de flash</i> Lux | Laufzeit <i>Durée d'exécution</i> h | Prod-No | Art-No |
|--|--|---|----------------|--------|
| 260 x 180 x 85 | 2'000 | 5 1/2 | TKRS 11 | 447188 |
| 260 x 180 x 85 | 6'200 | 3 | TKRS 21 | 447189 |
| 260 x 180 x 85 | 5'600 | 3 3/4 | TKRS 31 | 447190 |





Mehr Daten. Weniger Probleme.

Wenn Sie Maschinenausfälle vorhersehen könnten, könnten Sie die Wartung entsprechend planen und die gewünschte Leistung erzielen. Aber dann braucht man mehr Daten und die richtigen Werkzeuge, um sie zu analysieren. SKF Enlight ProCollect kombiniert einen Sensor, eine mobile App und ein webbasiertes Portal.

Damit können Sie den Maschinenzustand schnell erkennen, manuelle Inspektions- und Schmierungsrouten erstellen, planen und auszuführen; Sie können Daten über den Maschinenzustand austauschen und bei Bedarf Unterstützung durch SKF Remote Diagnose-Zentren anfordern. SKF Enlight ProCollect ist der Schlüssel zur proaktiven Instandhaltung ohne dass umfangreiche Schulungen oder Diagnosekenntnisse erforderlich sind. Und es ist ein einfacher Weg, Ihren Betrieb zu digitalisieren.

Abonnieren Sie den vollen Funktionsumfang von SKF ProCollect in Kombination mit dem Zugang zum SKF Enlight Centre, und erhalten Sie Zugang zum SKF QuickCollect Sensor.



19.1 Universelle Messgeräte Appareils de mesure universels



Laser Kontakt-Tachometer

TKRT 10

- Präzisionsinstrument zur schnellen Messung von Drehzahlen und Lineargeschwindigkeiten
- Messung wahlweise durch Direktkontakt oder berührungslos per Laser
- Messmodi: Drehzahl, Gesamtumdrehungen, Frequenz, Umfangsgeschwindigkeit, Länge

Lieferumfang:

- Messgerät Tachometer TKRT 10
- 3 Stück Kontaktfühler
- Batterie 9 V
- Reflexfoliensatz (Ersatz TKRT-RTAPE)
- Geräte-Koffer

Tachymètre laser et à contact

TKRT 10

- Instrument de précision pour la mesure rapide de vitesses de rotation et de vitesses linéaires
- Mesure au choix par contact direct ou sans contact par laser
- Les modes de mesure sont: Vitesse de rotation, nombre total de tours, fréquence, vitesse circonférentielle et longueur

Contenu de la livraison:

- Appareil de mesure TKRT 10,
- 3 pièces kit de sondes à contact
- Pile de 9 V
- Ensemble de bandes réfléchissantes (rechange TKRT-RTAPE)
- Coffret pour appareil



| Dimension Koffer <i>Dimension coffret</i> | Messbereich <i>Plage de mesure</i> Laser | Messwinkel <i>Angle d'utilisation</i> Laser | Messbereich <i>Plage de mesure</i> Kontaktfühler/Détecteur à contact | Prod-No | Art-No |
|--|--|---|--|----------------|--------|
| mm | U/min - tr/min | ° | U/min - tr/min | | |
| 260 x 180 x 85 | 3 bis/jusqu'à 99'999 | +/- 45 | 20'000 | TKRT 10 | 446955 |

Funkerosions-Messgerät

TKED 1

- Handgerät zum Erkennen von Funkerosionen in Elektromotrolagern
- Schutzart: IP 55

Lieferumfang:

- Messgerät TKED 1
- Ersatz-Antenne, Batterien
- Geräte-Koffer

Détecteur de passage de courant

TKED 1

- Appareil portable pour la détection des érosions par étincelage dans les paliers de moteurs électriques
- Type de protection: IP 55

Contenu de la livraison:

- Appareil de mesure TKED 1
- Antenne de rechange
- Piles, coffret d'appareil



| Dimension Koffer <i>Dimension coffret</i> | Temperaturbereich <i>Plage de température</i> | Prod-No | Art-No |
|--|--|---------------|--------|
| mm | °C | | |
| 260 x 180 x 85 | - 20 bis/jusqu'à + 70 | TKED 1 | 447082 |

19.1 Universelle Messgeräte Appareils de mesure universels



Fühlerlehren

zur genauen Messung der Lagerluft

- **729865 A** - 13 Messblätter mit Kunststoff-Abdeckung
- **729865 B** - 29 Messblätter mit Stahlblech-Abdeckung

Jeux de lames d'épaisseur

pour une mesure précise du jeu de roulement

- *729865 A* - 13 lames de mesure avec couvercle en matériel synthétique
- *729865 B* - 29 lames de mesure avec couvercle en tôle d'acier

Messblatt-Dicke / Epaisseur de lame (mm)

- **729865 A**
0,03 / 0,04 / 0,05 / 0,06 / 0,07 / 0,08 / 0,09
0,10 / 0,12 / 0,14 / 0,15 / 0,20 / 0,30
- **729865 B**
0,05 / 0,09
0,10 / 0,11 / 0,12 / 0,13 / 0,14 / 0,15 / 0,16 / 0,17 / 0,18 / 0,19
0,20 / 0,25 / 0,30 / 0,35 / 0,40 / 0,45 / 0,50 / 0,55 / 0,60 / 0,65
0,70 / 0,75 / 0,80 / 0,85 / 0,90 / 0,95 / 1,00



| Blätter <i>Lames</i> Stück/pièces | Material <i>Matériel</i> | Länge <i>Longueur</i> mm | Prod-No | Art-No |
|---|---|--------------------------------|-----------------|--------|
| 13 | Stahl/Kunststoff / <i>Acier/synthétique</i> | 100 | 729865 A | 447245 |
| 29 | Stahl/Stahl / <i>Acier/acier</i> | 200 | 729865 B | 447246 |

19.2 Messinstrumente für Riemenantriebe *Instruments de mesure pour les transmissions par courroie*



Service Box

OPTIBELT Service Box für schnelle Hilfe vor Ort

- Bestimmung von Achsabständen, Riemenlängen und Durchmessern von Scheiben mit dem flexiblen Messband aus Stoff problemlos möglich
- Mit den Rillenlehren lassen sich Keilriemen und Scheiben mühelos und schnell identifizieren und auch Rillenflanken der Keilscheiben auf Abnutzung und Winkelfehler überprüfen
- Der Daumendruck für die Ermittlung der Riemenspannung entfällt durch die Optikrik-Vorspannmessgeräte

Lieferumfang:

- 4 Stück OPTIKRIK, Typ 0, I, II, III
- 1 Satz Keilriemen- und Keilrillenscheibenlehre, Zahnriemenlehre, Rippenband-Rillenlehre
- Massband 3 m, Kugelschreiber mit Silbermine, Taschenlampe



Service Box

OPTIBELT Service Box pour une aide rapide sur place

- La détermination des entraxes, des longueurs de courroies et des diamètres de poulies avec le ruban à mesurer flexible en tissu est possible sans aucun problème
- Avec les jauges de rainure, les courroies trapézoïdales et les poulies peuvent être facilement et rapidement identifiées et les flancs de rainure des poulies à courroie trapézoïdale peuvent également être vérifiés pour en contrôler l'usure et les erreurs d'angle
- Il n'est pas nécessaire d'appuyer sur le pouce pour déterminer la tension de la courroie grâce aux jauges de prétension Optikrik

Contenu de la livraison:

- 4 pièces OPTIKRIK, Typ 0, I, II, III
- 1 jeu de calibres pour courroies trapézoïdales et poulies à rainures en V, de jauges de courroie de distribution, de jauges de rainure de ruban thoracique
- Jeu de ruban à mesurer 3 m, stylo à bille avec recharge argent, lampe de poche

| Dimension Koffer <i>Dimension coffret</i> mm | Prod-No | Art-No |
|--|------------|--------|
| 190 x 135 x 70 | SERVICEBOX | 461672 |

Keilriemen-Rillenlehre

Mit den Rillenlehren lassen sich Keilriemen und Keilscheiben mühelos und schnell identifizieren und auch Rillenflanken der Keilscheiben auf Abnutzung und Winkelfehler überprüfen

- Material: Kunststoff

Jauge à rainures pour courroies trapézoïdales

Avec les jauges de rainure, les courroies trapézoïdales et les poulies à courroie trapézoïdale peuvent être rapidement et facilement identifiées et les flancs de rainure des poulies à courroie trapézoïdale peuvent également être vérifiés pour l'usure et les erreurs d'angle

- Matériel: Matière synthétique



Profile für Riemen / Profils pour ceintures

40, 32, 25, 20, 17, 13, 10, 6, E, D, SPC/C, SPB/B, SPA/A, SPZ/Z, Y, 25N, 15N, 9N, 8V, 5V, 3V

Profile für Scheiben / Profils pour vitres

3V, 5V, 8V, 22/C/SPC, 32/D, 6/Y, 10/Z/SPZ, 13/A/SPA, 17/B/SPB, 40/E

| Anzahl Profile <i>Nombre de profils</i> | Prod-No | Art-No |
|--|------------|--------|
| 12 | RILLENL KR | 461669 |

19.2 Messinstrumente für Riemenantriebe

Instruments de mesure pour les transmissions par courroie



Rippenband-Rillenlehre

Mit den Rippenband-Rillenlehren lassen sich Rippenbänder mühelos und schnell identifizieren

- Material: Stahlblech



Jauge à rainures pour courroies trapézoïdales

Les jauges de rainure de ruban peuvent être utilisées pour identifier rapidement et facilement les rubans nervurés

- Matériel: Tôle d'acier

Profile / Profils

4 PM, 4PL, 8 PK, 6 PK, 4 PK, 8 PJ, 6 PJ, 4 PJ, 7 PH, 3 PH

| Anzahl Rillenlehren / Rippenscheiben <i>Nombre de courroies trapézoïdales / Jauge à rainures</i> | Prod-No | Art-No |
|---|------------|--------|
| 10 | RILLENL RB | 461670 |

Zahnriemen-Lehre OMEGA

Mit den Zahnriemen-Lehre OMEGA lassen sich Zahnriemen mühelos und schnell identifizieren

- Material: Stahlblech



Jauge pour courroies crantées OMEGA

Avec la jauge de courroie de distribution OMEGA, les courroies de distribution peuvent être identifiées rapidement et facilement

- Matériel: Tôle d'acier

Profile / Profils

OMEGA 2M, 3M, 5M, 8M, 14M
DELTA CHAIN 8MDC, 14MDC
STD S2M, S3M, S5M, S8M, S14M
HTD 3M, 5M, 8M, 14M, 20M
ALPHA T2, T2.5, T5, T10, T20, AT3, AT5, AT10, AT20
Zöllig / Inch
MXL, XL, L, H, XH

| Anzahl Zahnriemen-Lehren <i>Nombre de jauges pour courroies crantées</i> | Prod-No | Art-No |
|---|------------|--------|
| 7 | RILLENL ZR | 461671 |

Keilriemen-Messlatte

Zur Messung der Innenlänge bei Keilriemen, Zahnriemen und Keilrippen-Riemen

- Material: Aluminium (Messlatte), Kunststoff (Schieber)

Règle de mesure pour courroies

Pour mesure de la longueur intérieure pour courroies, courroies crantées et courroie trapézoïdale striée

- Matériel: Aluminium (bande de mesurage), matière synthétique



| Messbereich <i>Plage de mesure</i> mm | Prod-No | Art-No |
|---|---------|--------|
| 500 bis/jusqu'à 2'500 | 2500mm | 460163 |

19.2 Messinstrumente für Riemenantriebe

Instruments de mesure pour les transmissions par courroie



Riemen Vorspannmessgerät

OPTIBELT TT

- Das Vorspannmessgerät dient zur Vorspannungsüberprüfung von Antriebsriemen aller Art durch Frequenzmessung
- 2 Messmethoden: Elektromagnetische Wellen- oder Beschleunigungsmessung
- Für Achsabstände mit grossen Frequenzbereich geeignet
- Sicher ablesbar durch grossen Farb-Display
- Lange Laufzeit durch leistungsstarken, wiederaufladbaren Akku mit USB Anschluss
- Störungsfrei bei schwierigen Lärm- und Lichtverhältnissen

Anwendungsgebiete:

Universell für Antriebe im Maschinenbau, in der Kfz-Industrie und für viele weitere technische Anwendungen



Appareil de mesure de la tension des courroies

OPTIBELT TT

- L'appareil à mesurer la tension sert à tester la tension de toutes sortes de courroies d'entraînement par mesure de la fréquence
- 2 méthodes de mesures: Mesure des ondes électromagnétiques ou de l'accélération
- Convient pour les entraxes avec une grande plage de fréquences
- Très bonne lisibilité grâce à un grand écran couleur
- Longue durée d'utilisation grâce à une puissante batterie rechargeable avec connexion USB
- Fonctionne sans défaut dans des conditions de bruit et de lumière difficiles

Domaines d'utilisation:

Usage universel pour les entraînements dans la la construction de machines, l'industrie automobile ainsi que bien d'autres applications techniques



| Dimension Koffer <i>Dimension coffret</i> mm | Messbereich AC <i>Plage de mesure AC</i> Hz | Messbereich EM <i>Plage de mesure EM</i> Hz | Prod-No | Art-No |
|--|---|---|---------|--------|
| 190 x 135 x 70 | 6 bis/jusqu'à 16 | 6 bis/jusqu'à 600 | OPTI-TT | 461600 |

Laser Pointer II

Laser-Ausrichtmessgerät

- Laser Pointer erleichtert das Ausrichten von Riemenscheiben
- Die Riemenscheiben werden über die Stirn- bzw. Seitenflächen zueinander ausgerichtet
- Messung von Parallel- und Winkelversatz
- Die Riemenscheiben werden über die Stirn- / Seitenflächen zueinander ausgerichtet

Lieferumfang:

- Messgerät
- Zielmagneten
- Distanzschiene
- Batterien
- Geräte-Koffer

Laser Pointer II

Appareil d'alignement laser

- Le pointeur laser facilite l'alignement des poulies
- Mesure du décalage parallèle et angulaire
- Les poulies à courroies sont alignées les unes par rapport aux autres via les faces frontales et les flasques
- Les poulies sont alignées sur les surfaces latérales et avants

Contenu de la livraison:

- Appareil de mesure-
- Aimants de visée
- Rail d'écartement
- Piles
- Coffret



| Dimension Koffer <i>Dimension coffret</i> mm | Prod-No | Art-No |
|--|------------------|--------|
| 190 x 135 x 70 | LASER POINTER II | 461586 |



19.2 Messinstrumente für Riemenantriebe

Instruments de mesure pour les transmissions par courroie



Ausrichtsystem Riemenscheiben

TKBA 40

- TKBA 40 richtet das Rillenprofil der Riemenscheiben aus
- Das System besteht aus einem Laser und einer Empfangseinheit
- Anzeige der Fehler durch den Laserstrahl, ermöglicht ein gezieltes, sicheres Einstellen
- Durch das Ausrichten der Rillen einer Keilriemenscheibe und nicht der Stirnseite können Riemenscheiben mit unterschiedlicher Breite oder unterschiedlichen Flächen ausgerichtet werden



Outil d'alignement des courroies

TKBA 40

- TKBA 40 aligne les poulies à courroie trapézoïdale au coeur des gorges
- Le système se compose d'un laser et d'une unité de réception
- Affichage des erreurs par le faisceau laser, permet un réglage ciblé et sûr
- Les guides en V facilitent l'alignement d'une large gamme de poulies à courroie trapézoïdale. Aligne les gorges d'une poulie à courroie trapézoïdale plutôt que sa face, ce qui permet un alignement optimal de poulies de largeur inégale ou présentant des faces différentes



| Dimension Koffer <i>Dimension coffret</i> | Messabstand zu Laser <i>Distance entre cellules laser</i> | Prod-No | Art-No |
|--|--|---------|--------|
| mm | mm | | |
| 260 x 180 x 85 | 50 bis/jusqu'à 6'000 | TKBA 40 | 461266 |

Antriebsberechnung Drive Calc

Berechnung von Keilriemen, Zahn-Flachriemen und Rippenband-Antriebe

- Berechnungs-Parameter:
Achsabstand, Riemenlänge, Drehzahl, Riemenvorspannung, Scheiben-Ø
- Parameter-Formular; siehe H-Shop (www.heizmann-shop.ch)



Calcul de transmission Drive Calc

Calcul des courroies trapézoïdales, des courroies plates dentées et des entraînements de bandes à nervures

- Paramètres de calcul:
Longueur de la courroie, nombre de tours, prétention de la courroie, diamètre des poulies
- Formulaire de paramètres: voir H-Shop (www.heizmann-shop.ch)



Antriebsberechnung

Form:
Kundennummer:
Stamm:
PLZ, Ort:
Diskwahl:
E-Mail:

Berechnungsparameter

Riemenlänge (Lw/ Ld): mm
Achsabstand a: mm
Baubreite: mm
Riemen / Rippen: Anzahl
Bemerkungen / Anwendungen:



| | |
|--|--|
| Antriebsmaschine | Arbeitsmaschine |
| Leistung: kw | Drehzahl: 1/min |
| Drehzahl: 1/min | Richtdurchmesser Scheibe dd2: mm |
| Richtdurchmesser Scheibe dd1: mm | Wellendurchmesser wd2: mm |
| Wellendurchmesser wd1: mm | |
| Befestigungsart | Befestigungsart |
| Taperbuchse Vorgebohrt Sonderscheibe | Taperbuchse Vorgebohrt Sonderscheibe |

| Formular / Formulaire | Prod-No | Art-No |
|-----------------------|------------|--------|
| | DRIVE CALC | 461601 |



Kat. 44-3

19.3 Werkzeuge für Dichtungen *Outils pour joints*

O-Ring Tool

Werkzeugsatz für O-Ringe (8-teilig)

- Mit dem Werkzeugsatz können O-Ringe und Nutringe schnell und präzise ein- und ausgebaut werden
- Hakensatz mit je vier spitzen und flachen Werkzeugen
- Stabile Ausführung
- Handliche und gummierte Griffe

Anwendungsgebiete:

Hydraulik-, Pneumatik-, Ventile, Zylinder

O-Ring Tool

Outils de montage/démontage de joints (8 pièces)

- Avec ce kit d'outils, il est possible de démonter et de monter rapidement de façon précise des O'rings et des joints à lèvres
- Jeu de crochets avec 4 outils pointus et 4 outils plats
- Exécution solide
- Poignées ergonomiques et caoutchoutées

Domaines d'utilisation:

Hydraulique, pneumatique, valves, vérins



| Dimension Koffer <i>Dimension coffret</i> mm | Gewicht <i>Poids</i> kg | Prod-No | Art-No |
|--|-------------------------------|--------------------|--------|
| 320 x 220 x 40 | 1,020 | O-RING TOOL | 451573 |

O-Ringeschnur (Reparatur-Set) - 70 Shore *O-Rings Corde (Kit de réparation) - 70 Shore*

Material / *Matériel:*

NBR, 70 Shore

Koffer / *Coffret:*

Hart-PVC, rot
PVC dur, rouge

Kofferinhalt:

- 14 O-Ring-Schnüre
- weitere Einzelteile:
Schneideblock, Messer, Rollmeter mit Arretierung (3 m),
Sofort-Klebstoff Loctite 406 (Art-No. 650215)

Contenu de coffret:

- 14 cordes d'O-rings
- autres pièces détachées:
appareil de coupe approprié, couteau, mètre à ruban avec blocage (3 m) colle rapide Loctite 406 (Art-No. 650215)



| Dimension Koffer <i>Dimension coffret</i> mm | Länge Schnur <i>Longueur corde</i> m | s mm | Prod-No | Art-No |
|--|--|-----------------------|------------------------|--------|
| 420 x 250 x 110 | 2,0 | 1,78 bis/jusqu'à 8,00 | SORT OR REP-SET | 450044 |

19.3 Werkzeuge für Dichtungen *Outils pour joints*

Wellendichtring Ausbauwerkzeug

Seal Puller SP 50

- Professioneller Ausbau von Radialwellen-Dichtungen
- Dichtringe unterschiedlichster Bauarten können innerhalb von 10 - 30 Sekunden ausgebaut werden
- Der Werkzeugsatz ermöglicht den Ausbau von Radialwellen-Dichtungen, ohne Gehäuse oder Welle zu beschädigen
- Für den Ausbau ist ein Zerlegen des Getriebegehäuses nicht mehr nötig

Werkzeugkoffer enthält:

- 50 Spezialschrauben zur Demontage von Radialwellen-Dichtungen
- 20 Distanzhülsen
- 2 Verlängerungen
- 1 Gleithammer aus Stahl

Extracteur de joint d'arbre

Seal Puller SP 50

- Démontage professionnel de joints d'arbres rotatifs
- Les bagues d'étanchéité de différents types peuvent être démontées en l'espace de 10 à 30 secondes
- Le kit d'outillage permet de démonter les joints d'arbres rotatifs sans endommager les logements ou les arbres
- Le démontage du carter d'engrenage n'est plus nécessaire

Le coffre d'outils contient:

- 50 vis spéciales pour le démontage des joints d'arbres rotatifs
- 20 douilles d'écartement
- 2 rallonges
- 1 marteau coulissant en acier



| Dimension Koffer <i>Dimension coffret</i> mm | Gewicht <i>Poids</i> kg | Prod-No | Art-No |
|--|-------------------------------|---------|--------|
| 420 x 120 x 50 | 1,970 | SP 50 | 411576 |

Schneidschrauben

SP 50

- 50 Stück zu SIMA SP 50
(nur ganze Schachtel erhältlich)

Vis autotaraudeuses

SP 50

- 50 pièces pour SIMA SP 50
(seulement disponible en paquet entier)



| Aussengewinde <i>Filetage extérieur</i> m | Länge <i>Longueur</i> mm | SW mm | VP UE Stück/pièces | Prod-No | Art-No |
|---|--------------------------------|----------|--------------------------|-----------|--------|
| M5 x 0,8 | 20 | 6 | 50 | SP 50-50S | 411577 |

19.4 Werkzeuge für Wälzlager *Outils pour roulements*

Wälzlager und Wellendichtring Ausbauwerkzeug **Twin Puller 150**

Professioneller Ausbau von Rillenkugellager und Radialwellen-Dichtungen

- Werkzeug zum professionellen Ausbau von Rillenkugellager mit fester Passung am Innen- oder Aussenring sowie von Radialwellen-Dichtungen
- Für Wellen-Ø von 10 - 100 mm und Aussen-Ø bis 150 mm
- Werkzeugkoffer enthält:
 - 6 Sätze Abzieharme (A1 - A6)
 - 2 Gewindespindeln (SW 19)
 - 1 Haltegriff
 - 9 Stützscheiben (Ø 10 - 75 mm)
 - 1 Gleithammer mit Verlängerung
 - 50 Schneidschrauben
 - 10 Distanzringe

Extracteur et bagues d'étanchéité de roulements **Twin Puller TP 150**

Démontage professionnel des roulements rigides à billes et des joints d'arbres radiaux

- Outil pour le démontage professionnel de roulements rigides à billes à ajustement serré au niveau de la bague intérieure ou extérieure et de joints d'arbre radiaux
- Pour diamètres d'arbre de 10 à 100 mm et diamètres extérieurs jusqu'à 150 mm
- Le coffre d'outils contient:
 - 6 jeux de bras extracteurs (A1 - A6)
 - 2 tiges filetées (SW 19)
 - 1 Poignée
 - 9 rondelles d'appui (Ø 10 - 75 mm)
 - 1 Marteau coulissant et rallonge de marteau coulissant
 - 50 vis autotaraudeuses
 - 10 bagues d'écartement

| Dimension Koffer <i>Dimension coffret</i> mm | Gewicht <i>Poids</i> kg | Prod-No | Art-No |
|--|-------------------------------|---------|--------|
| 440 x 350 x 95 | 6,600 | TP 150 | 446930 |



19.4 Werkzeuge für Wälzlager *Outils pour roulements*

Kombi-Werkzeugsatz MK 10 - 30

für den schnellen und einfachen Ein- und Ausbau von Lagern

- Speziell für Anwender kleinerer Lager (Zweiradhändler, Zweiradwerkstätten, Instandsetzungsbetriebe für Elektromotoren)
- Optimale Kraftübertragung auf das Lager durch Abziehschenkel mit Gelenk
- Für die Montage von Lagern mit einem Bohrungs-Ø von 10 bis 30 mm
- Für die Demontage von Lager mit einem Bohrungs-Ø von bis zu 85 mm
- Eindeutige Beschriftung der Abziehschenkel
- Werkzeugkoffer enthält:
 - 2 Schlagrohre
 - 21 Schlagringe
 - 1 Hammer (rückschlagsfrei) mit Nylon-Schlagfläche
 - Ausbauwerkzeug mit 5 Abziehschmätsen
 - 2 Gewindespindeln und Gleithammer

Kit d'outillage combiné MK 10 - 30

pour le montage et le démontage rapides et simples des roulements

- *Spécialement pour les utilisateurs de petits roulements (réparations de 2-roues, les réparations de moteurs électriques)*
- *Transmission optimale de la force sur le roulement grâce à la branche d'extraction avec articulation*
- *Pour le montage de roulements avec un Ø d'alésage de 10 à 30 mm*
- *Pour le démontage de roulements avec un Ø d'alésage jusqu'à 85 mm*
- *Marquage explicite des branches d'extraction*
- *Le coffre d'outils contient:*
 - *2 tubes de frappe*
 - *21 bagues de frappe*
 - *1 marteau (sans rebonds) avec de surface en matière nylon*
 - *Outil de démontage avec 5 jeux de bras extracteur*
 - *2 tiges et marteau coulissant*

| Dimension Koffer <i>Dimension coffret</i> mm | Gewicht <i>Poids</i> kg | Prod-No | Art-No |
|--|-------------------------------|--------------|--------|
| 440 x 348 x 97 | 7,032 | KIT MK 10-30 | 445998 |



19.4 Werkzeuge für Wälzlager Outils pour roulements

Wälzlager und Wellendichtring Einbauwerkzeug FT 33

Für den schonenden Einbau von Wälzlagern oder Radialwellendichtungen

- In einem zweckmäßigem Koffer-Set (inklusive rückschlagfreiem Hammer) dadurch einfach tragbar
- Für die Montage von Lagern mit einem Bohrungs-Ø von 10 bis 50 mm
- Geeignet für den Einbau von Buchsen, Dichtringen, Riemenscheiben
- Werkzeugkoffer enthält:
 - 3 Schlagrohre (Aluminium)
 - 33 Schlagringe (Nylon)
 - 1 Hammer (rückschlagsfrei) mit Nylon-Schlagfläche

Extracteur et bagues d'étanchéité de roulements FT 33

pour un montage en douceur des roulements ou des joints d'arbre radiaux

- Dans un ensemble en coffret pratique (marteau sans rebond inclus) donc facile à transporter
- Pour le montage de roulements avec un Ø d'alésage de 10 à 50 mm
- Convient également pour le montage de douilles, joints d'étanchéité, poulies
- Le coffret d'outils contient:
 - 3 tubes à frappe (aluminium)
 - 33 bagues à frappe (nylon)
 - 1 marteau (sans rebonds) avec de surface en matière nylon



| Dimension Koffer <i>Dimension coffret</i> mm | Gewicht <i>Poids</i> kg | Prod-No | Art-No |
|--|-------------------------------|---------|--------|
| 440 x 320 x 100 | 4,470 | FT 33 | 445978 |

Einbauwerkzeug FT-P

Wälzlager-Einbauwerkzeug für Hydraulikpressen

- Die ideale Lösung für das Einbauen von Lagern oder anderen ringförmigen Bauteilen
- Dank dem FT-P, in Kombination mit einer mechanischen Presse, ist eine fachgerechte Montage von Bauteilen mit einem Innen-Ø von mehr als 50 mm gewährleistet
- Maximaler Aussen-Ø 130 mm
- Keine mechanische Beschädigung des Lagers
- Auch geeignet für den Einbau von Buchsen, Dichtungen, Riemenscheiben
- Werkzeugkoffer enthält:
 - 1 Aluminium-Rohr
 - 6 Montage-Ringe
 - 1 Adapter Ring FT-P-DC

Outil pour montage FT-P

Outil de montage de roulements pour presses hydrauliques

- La solution idéale pour le montage des roulements ou d'autres composants en forme d'anneau
- Avec la FT-P, en combinaison avec la presse mécanique, est un montage professionnel de les composants dont le Ø intérieur est supérieur à 50 mm
- Diamètre extérieur maximal de 130 mm
- Pas de dommages mécanique aux roulements
- Convient également pour le montage de douilles, joints d'étanchéité, poulies
- Le coffret d'outils contient:
 - 1 tube en aluminium
 - 6 bagues
 - 1 bague d'adaptation FT-P DC



| Dimension Koffer <i>Dimension coffret</i> mm | Gewicht <i>Poids</i> kg | Prod-No | Art-No |
|--|-------------------------------|---------|--------|
| 340 x 275 x 83 | 3,500 | FT-P | 447110 |

19.4 Werkzeuge für Wälzlager Outils pour roulements

Lagerauszieher Bearing Puller BP 61

zum effizienten Ausbau von Rillenkugellagern ab Wellen und Gehäusen ohne Ausbau der Welle

- Optimiertes Werkzeug-Set für Lagergrößen von 10 - 100 mm Bohrungs-Ø
- Abzieharme mit Gelenk für optimale Kraftübertragung auf das Lager
- Abzieharme aus Qualitätsstahl
- Anwenderfreundlich durch elastischen Haltering, der die Abzieharme in Position hält
- Werkzeugkoffer enthält:
 - 6 Sätze Abzieharme mit je 3 Abzieher
 - 2 Gewindespindeln (SW 19 und 24 mm)

Extracteur de roulements Bearing Puller BP 61

pour le démontage des roulements rigides à billes sans dépose de l'arbre

- Il convient pour roulements rigides à billes ayant un diamètre d'alésage compris entre 10 - 100 mm
- Bras extracteurs avec articulation permettant une transmission optimale des forces sur le roulement
- Bras extracteurs en acier de qualité
- Utilisation aisée grâce à une bague de retenue élastique maintenant les griffes dans la bonne position
- Le coffre d'outils contient:
 - 6 jeux de 3 bras extracteurs chacun
 - 2 tiges filetées (SW 19 und 24 mm)



| Dimension Koffer Dimension coffret mm | Gewicht Poids kg | Prod-No | Art-No |
|---|------------------------|---------|--------|
| 340 x 275 x 70 | 3,200 | BP 61 | 445996 |

Lagerauszieher Bearing Puller BP 160

zum Ausbau von Rillenkugellager von der Welle und aus dem Gehäuse

- Abgedichtete Lager können nach dem Entfernen der entsprechenden Dichtung ausgebaut werden
- Ausbau von verschiedenen Rillenkugellager, mit einem Innen-Ø von 30 - 160 mm
- Angrenzende Bauteile müssen nicht ausgebaut werden
- Werkzeugkoffer enthält:
 - 6 Sätze mit je 2 Kugeladapter A7 - A12
 - 1 Traverse G1/2
 - 1 Spindel G1/2
 - 2 Zugstangen
 - 2 Verlängerungen

Extracteur de roulements Bearing Puller BP 160

pour le démontage de roulements à billes pressés sur des arbres ou dans des cartes

- Les roulements étanches peuvent également être retirés après avoir enlevé le joint correspondant
- Démontage de différents roulements à billes à gorge profonde, avec un Ø intérieur de 30 jusqu'à 160 mm
- Les éléments adjacents n'ont pas à être retirés
- Le coffre d'outils contient:
 - 6 jeux de 2 adaptateurs pour billes A7 - A12
 - 1 traverse G1/2
 - 1 broche G1/2
 - 2 barres de traction
 - 2 extensions



| Dimension Koffer Dimension coffret mm | Gewicht Poids kg | Prod-No | Art-No |
|---|------------------------|---------|--------|
| 437 x 379 x 100 | 9,100 | BP 160 | 447348 |

19.4 Werkzeuge für Wälzlager *Outils pour roulements*

Schlagringe FT 33

Schlagringe FT 33 A, B, C

- Für den Einbau von Wälzlager, Buchsen, Dichtringe, Riemenscheiben
- Extrem schlagfestes Material der Schlagringe
- Schlagfläche aus Nylon verhindern Beschädigungen der Teile
- Einzelteile für Koffer Wälzlager-Einbauwerkzeug FT 33

Bagues à frappe FT 33

Bagues à frappe FT 33 A, B, C

- Pour le montage de roulements, rondelles d'étanchéité, douilles, poulies
- Matériel extrêmement résistant aux chocs
- Le surface d'impact en nylon empêchent l'endommagement des pièces
- Pièces détachées pour coffret outil de montage de roulements FT 33



| d innen/intérieur mm | D ausser/extérieur mm | Schlagringe Bagues à frappe Prod-No | Art-No | passende Lager Roulements approprié Serie / Série |
|----------------------------|-----------------------------|---|--------|---|
| 10 | 26 | FT 33-A10/26 | 446492 | 6000 |
| 10 | 30 | FT 33-A10/30 | 446493 | 6200 |
| 10 | 35 | FT 33-A10/35 | 446494 | 6300 |
| 12 | 28 | FT 33-A12/28 | 446495 | 6001 |
| 12 | 32 | FT 33-A12/32 | 446496 | 6201 |
| 12 | 37 | FT 33-A12/37 | 446497 | 6301 |
| 15 | 32 | FT 33-A15/32 | 446498 | 6002 |
| 15 | 35 | FT 33-A15/35 | 446499 | 6202 |
| 15 | 42 | FT 33-A15/42 | 446500 | 6302 |
| 17 | 35 | FT 33-A17/35 | 446501 | 6003 |
| 17 | 40 | FT 33-A17/40 | 446502 | 6203 |
| 17 | 47 | FT 33-A17/47 | 446503 | 6303 |
| 20 | 42 | FT 33-B20/42 | 446505 | 6004 |
| 20 | 47 | FT 33-B20/47 | 446506 | 6204 |
| 20 | 52 | FT 33-B20/52 | 446507 | 6304, 6403 |
| 25 | 47 | FT 33-B25/47 | 446508 | 6005 |
| 25 | 52 | FT 33-B25/52 | 446509 | 6205 |
| 25 | 62 | FT 33-B25/62 | 446510 | 6305, 6404 |
| 30 | 55 | FT 33-B30/55 | 446511 | 6006 |
| 30 | 62 | FT 33-B30/62 | 446512 | 6206 |
| 30 | 72 | FT 33-B30/72 | 446513 | 6306 |
| 35 | 62 | FT 33-C35/62 | 446515 | 6007 |
| 35 | 72 | FT 33-C35/72 | 446516 | 6207 |
| 35 | 80 | FT 33-C35/80 | 446517 | 6307, 6406 |
| 40 | 68 | FT 33-C40/68 | 446518 | 6008 |
| 40 | 80 | FT 33-C40/80 | 446519 | 6208 |
| 40 | 90 | FT 33-C40/90 | 446520 | 6308, 6407 |
| 45 | 75 | FT 33-C45/75 | 446521 | 6009 |
| 45 | 85 | FT 33-C45/85 | 446522 | 6209 |
| 45 | 100 | FT 33-C45/100 | 446523 | 6309, 6408, 6013 Ext., 6211 Int. |
| 50 | 80 | FT 33-C50/80 | 446524 | 6010 |
| 50 | 90 | FT 33-C50/90 | 446525 | 6210, 6011 Ext., 6012 Ext. |
| 50 | 110 | FT 33-C50/110 | 446526 | 6014, 6015, 6212, 6313, 6311, 6410 |

19.4 Werkzeuge für Wälzlager *Outils pour roulements*

Schlagrohre FT 33

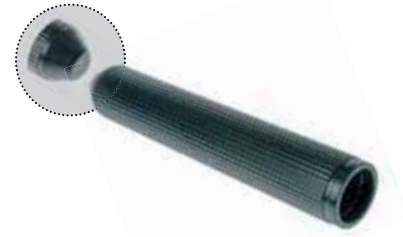
3 Schlagrohre FT 33 A, B, C

- Einzelteile für Koffer Wälzlager-Einbauwerkzeug FT 33

Tubes de frappe FT 33

3 Tubes de frappe FT 33 A, B, C

- Pièces détachées pour coffret outil de montage de roulements FT 33



| Durchmesser innen <i>Diamètre intérieur</i> mm | Durchmesser innen <i>Diamètre extérieur</i> mm | Prod-No | Art-No | passende Schlagringe (d / D) <i>Bagues à frappe (d / D)</i> Größen / Grandeurs |
|--|--|----------------|--------|---|
| 10 - 17 | 26 - 47 | FT 33-A | 446491 | 10 / 26 bis/jusqu'à 17 / 47 |
| 20 - 30 | 42 - 72 | FT 33-B | 446504 | 20 / 42 bis/jusqu'à 30 / 72 |
| 35 - 50 | 62 - 110 | FT 33-C | 446514 | 35 / 62 bis/jusqu'à 50 / 110 |

Hammer FT 33

- Einzelteil für Koffer Wälzlager-Einbauwerkzeug FT 33
- Rückschlagsfrei mit Nylon-Schlagfläche

Marteau FT 33

- Pièce détaché pour coffret outil de montage de roulements FT 33
- Marteau (sans rebonds) avec de surface en matière nylon



| Länge <i>Longueur</i> mm | Durchmesser <i>Diamètre</i> mm | Prod-No | Art-No |
|--------------------------------|--------------------------------------|----------------|--------|
| 320 | 45 | FT 33-H | 446527 |

19.4 Werkzeuge für Wälzlager Outils pour roulements



Innenauszieher 2-schalig

Baureihe 21

- Um ein Lager mit einem Innenauszieher ausziehen zu können, wird stets eine Gegenstütze oder ein Gleithammer, Baureihe 22, benötigt

Anwendungsgebiete:

Zum Ausziehen innenliegender Lager, Lagerausserringe und Buchsen

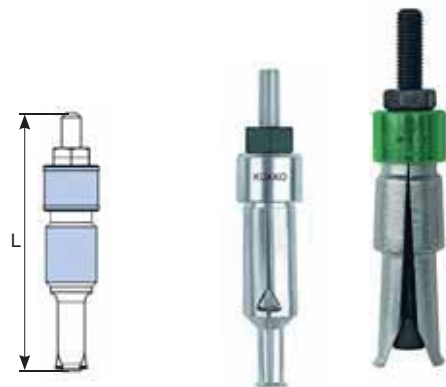
Extracteur intérieur 2 coques

Série 21

- Pour extraire un roulement avec un extracteur intérieur, un contre-appui ou une masse coulissante de la série 22 sont toujours nécessaires

Domaines d'utilisation:

Pour l'extraction des roulements intérieurs, des bagues extérieures de roulement et des douilles



| L mm | Kugellager Ø innen Roulement à billes Ø intérieur mm | passend zu pour | Prod-No | Art-No |
|---------|--|------------------------------------|---------|--------|
| 73 | 5 - 8 | 22-1, 22-0, 21-V-0 | 21-0 | 446709 |
| 73 | 6 - 10 | 22-1, 22-0, 21-V-0 | 21-00 | 446654 |
| 73 | 8 - 12 | 22-1, 22-0, 21-V-0 | 21-01 | 446710 |
| 73 | 10 - 14 | 22-1, 22-0, 21-V-0 | 21-02 | 446711 |
| 73 | 12 - 16 | 22-1, 22-0, 21-V-0 | 21-1 | 446712 |
| 73 | 14 - 19 | 22-1, 22-0, 21-V-0 | 21-2 | 446713 |
| 89 | 18 - 23 | 22-1, 22-2, 22-0-1, 22-0, 21-V-0 | 21-3 | 446714 |
| 92 | 20 - 30 | 22-1, 22-2, 22-0-1, 22-0, 21-V-0 | 21-4 | 446715 |
| 101 | 28 - 40 | 22-1, 22-2, 22-0-1, 22-0, 21-V-0 | 21-5 | 446716 |
| 113 | 36 - 46 | 22-2, 22-3, 22-0-1, 21-V-0 | 21-6 | 446717 |
| 135 | 45 - 58 | 22-2, 22-3, 22-0-1, 21-V-0, 21-V-0 | 21-7 | 446718 |

Gegenstütze

Baureihe 22

- Leichtes Betätigen der Gegenstützen-Mutter (Größen 1 bis 3) durch das eingebaute Drucklager. Der Reibungswiderstand wird auf ein Minimum reduziert
- Um ein Lager mit einer Gegenstütze ausziehen zu können wird stets ein Innenauszieher (Baureihe 21) benötigt

Anwendungsgebiete:

Zum Ausziehen von innenliegenden Lager, Lager-Ausserringe und Buchsen

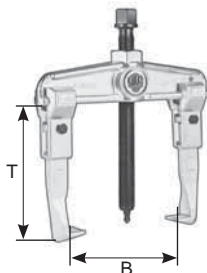
Contre-appuis

Série 22

- Actionnement aisé de l'écrou de contre-appui (tailles 1 à 3) par le palier de pression incorporé. La résistance de frottement est réduite au minimum
- Pour extraire un roulement à l'aide d'un contre-appui, l'utilisation d'un extracteur intérieur (série 21) est nécessaire

Domaines d'utilisation:

Pour l'extraction de roulements à billes, bagues extérieures de roulements à billes et douilles étroitement montés



| B mm | T mm | Belastung Pression t | für Abzieher pour extracteur | Prod-No | Art-No |
|---------|---------|----------------------------|---------------------------------|---------|--------|
| 50 | 115 | 3,0 | 21-0 bis/jusqu'à 21-4 | 22-1 | 446720 |
| 100 | 165 | 4,0 | 21-3 bis/jusqu'à 21-8 | 22-2 | 446721 |

19.4 Werkzeuge für Wälzlager *Outils pour roulements*



Gleithammer-Vorrichtung

Baureihe 22

- Die Gleithammer-Vorrichtung kann auch bei Platzmangel angewendet werden, da diese keine Abstützfläche benötigt und so dem Lager keine Druckschäden zufügt
- Um ein Lager mit einem Gleithammer ausziehen zu können wird stets ein Innenauszieher (Baureihen 21 oder 21-E) benötigt. Dieser kann auch mit Gewintheadaptoren kombiniert werden

Anwendungsgebiete:

Zum Ausziehen dicht anliegender Kugellager, Kugellager-Aussenringe und Buchsen



Dispositifs à masse coulissante

Série 22

- *Le système à masse coulissante peut aussi être utilisé lors de manque de place, ne nécessite pas de surface d'appuis, le roulement ne subit pas de dégâts dû à la pression*
- *Pour extraire un roulement à l'aide d'une masse coulissante, un extracteur intérieur (série 21 ou 21-E) est toujours nécessaire, celui-ci peut également être combiné avec des adaptateurs de filetage*

Domaines d'utilisation:

Pour l'extraction de roulements, de bagues extérieures de roulements et de douilles dans des endroits étroits

| L | Gewinde (innen) <i>Filetage (intérieur)</i> | für <i>pour</i> | Prod-No | Art-No |
|-----|--|-----------------------|---------------|--------|
| mm | | | | |
| 290 | M12 x 1,0 | 21-0 bis/jusqu'à 21-4 | 22-0 | 446719 |
| 320 | M16 x 1,5 | 21-3 bis/jusqu'à 21-9 | 22-0-1 | 446655 |

19.4 Werkzeuge für Wälzlager Outils pour roulements



Gleithammer-Satz

Baureihe KS-22-01

- Durch Zurückschlagen des Gleitstücks wird das auszuziehende Teil ausgetrieben
- Für Innen- und Nadellager-Auszieher der Baureihe 21
- Für dicht anliegende Kugellager, Kugellager-Aussenringe und Buchsen
- Verbindungsmutter
Innengewinde: M12 - M7; M12 - M10; M12; 15 - 16G,
- Gewintheadapter
Innengewinde: M12
Aussengewinde: M3; M4; M5; M6; M8; M10

Anwendungsgebiete:

Zum Abziehen von Buchsen sowie von Bauteilen mit Gewinden

Jeu de masses coulissantes

Série KS-22-01

- *En repoussant la pièce coulissante, la pièce à extraire est expulsée*
- *Pour extracteurs de roulement intérieur et à aiguilles de la série 21*
- *Pour les roulements à billes, les bagues extérieures de roulement à billes et les douilles bien ajustées*
- *Ecrou de liaison*
Filetage intérieur: M12 - M7; M12 - M10; M12; 15 - 16G,
- *Adaptateur*
Filetage intérieur: M12
Filetage extérieur: M3; M4; M5; M6; M8; M10

Domaines d'application:

Pour l'extraction de douilles ainsi que de composants à filetages



| Dimension Koffer <i>Dimension coffret</i> mm | Gewicht <i>Poids</i> kg | Prod-No | Art-No |
|--|-------------------------------|----------|--------|
| 260 x 220 x 85 | 2,120 | KS-22-01 | 446644 |

Gleithammer-Satz

Baureihe KS-22-02

- Durch Zurückschlagen des Gleitstücks wird das auszuziehende Teil ausgetrieben
- Für Innen- und Nadellager-Auszieher der Baureihe 21
- Für dicht anliegende Kugellager, Kugellager-Aussenringe und Buchsen
- Verbindungsmutter
Innengewinde: M12 - M7; M12 - M10; M12; 15 - 16G,
- Gewintheadapter
Innengewinde: M12
Aussengewinde: M3; M4; M5; M6; M8; M10

Anwendungsgebiete:

Zum Abziehen von Buchsen sowie von Bauteilen mit Gewinden

Jeu de masses coulissantes

Série KS-22-02

- *En repoussant la pièce coulissante, la pièce à extraire est expulsée*
- *Pour extracteurs de roulement intérieur et à aiguilles de la série 21*
- *Pour les roulements à billes, les bagues extérieures de roulement à billes et les douilles bien ajustées*
- *Ecrou de liaison*
Filetage intérieur: M12 - M7; M12 - M10; M12; 15 - 16G,
- *Adaptateur*
Filetage intérieur: M12
Filetage extérieur: M3; M4; M5; M6; M8; M10

Domaines d'application:

Pour l'extraction de douilles ainsi que de composants à filetages



| Dimension Koffer <i>Dimension coffret</i> mm | Gewicht <i>Poids</i> kg | Prod-No | Art-No |
|--|-------------------------------|----------|--------|
| 260 x 220 x 85 | 2,000 | KS-22-02 | 446645 |



19.4 Werkzeuge für Wälzlager *Outils pour roulements*



Ausziehsatz für Kugellager

Baureihe K-22-A-M mit Gegenstütze und Gleithammer

- Spannweite von 8 bis 40 mm sind die 5 Grössen der Innenauszieher auf die Demontage der gängigen Lager, Lager-Aussenringe und Buchsen im Bereich Automotive abgestimmt und somit universell einsetzbar

Jeux d'arracheurs de roulements

Série K-22-A-M avec contre-appui et masse coulissante

- Serrage de 8 à 40 mm, les 5 tailles d'extracteurs internes sont au démontage des roulements, bagues extérieures de roulements et douilles les plus courants dans le domaine de l'automobile et peuvent donc être utilisés de manière universelle



| Dimension Koffer <i>Dimension coffret</i> mm | Gewicht <i>Poids</i> kg | Prod-No | Art-No |
|--|-------------------------------|----------|--------|
| 360 x 340 x 90 | 4,250 | K-22-A-M | 447352 |

Universal-Abziehersatz

Baureihe 27-A

- Zum Abziehen, Trennen und Innenausziehen von Lagern von \varnothing 8 - 48 mm
- Spannweite aussen: 50 - 60 mm
- Gewindeadapter
Innengewinde: M12 - 1516G; M12 - M10
- Gleithammer

Jeu d'extracteur universelle

Série 27-A

- Pour l'extraction, la séparation et l'extraction intérieure de roulements de \varnothing 8 - 48 mm
- Serrage extérieur: 50 - 60 mm
- Adaptateur
Filetage intérieur: M12 - 1516G; M12 - M10
- Marteau à glissière:



| Dimension Koffer <i>Dimension coffret</i> mm | Gewicht <i>Poids</i> kg | Prod-No | Art-No |
|--|-------------------------------|---------|--------|
| 440 x 360 x 150 | 7,255 | 27-A | 446656 |

19.4 Werkzeuge für Wälzlager *Outils pour roulements*



Abzieher-Sortiment

Baureihe WT-100+C, Aussenabzieher BASIC+

- Für eine saubere und ordentliche Aufbewahrung der Produkte in Ihrer Werkstatt
- Spannweite aussen: 60 - 160 mm
- Spanntiefe: 50 - 150 mm
- Innen-Ø des Kugellagers: 14 - 48 mm
- Durchmesser der Welle: 8 - 60 mm
- Zugbolzen-Tiefe: 71 - 150 mm
- Zugbolzen-Weite: 50 - 110 mm
- Grösse Muttern: M12 - M18 mm

Assortiment jeu d'extracteur

Série WT-100+C, extracteurs extérieure - BASIC+

- Pour un rangement efficace et ordonné des produits dans votre atelier
- Serrage extérieure: 60 - 160 mm
- Profondeur de serrage: 50 - 150 mm
- Diamètre intérieur du palier à billes: 14 - 48 mm
- Diamètre de l'arbre: 8 - 60 mm
- Profondeur du boulon d'assemblage: 71 - 150 mm
- Épaisseur du boulon d'assemblage: 50 - 110 mm
- Dimensions écrous: M12 - M18 mm



| Dimension <i>Dimension</i> mm | Gewicht <i>Poids</i> kg | Prod-No | Art-No |
|-------------------------------------|-------------------------------|----------|--------|
| 1'000 x 500 | 18,200 | WT-100+C | 447351 |

Abzieher-Sortiment

Baureihe 30-20-T, Industrie BASIC+

- Werkstatt-Grundausrüstung
- Spannweite aussen: 0 - 200 mm
- Spanntiefe: 100 - 300 mm
- Durchmesser der Welle: 22 - 115 mm

Assortiment jeu d'extracteur

Série 30-20-T, industrie BASIC+

- Equipement de base de l'atelier
- Serrage extérieure: 0 - 200 mm
- Profondeur de serrage: 100 - 300 mm
- Diamètre de l'arbre: 22 - 115 mm



| Dimension <i>Dimension</i> mm | Gewicht <i>Poids</i> kg | Prod-No | Art-No |
|-------------------------------------|-------------------------------|---------|--------|
| 1'000 x 500 | 24,000 | 30-20-T | 447047 |

19.4 Werkzeuge für Wälzlager Outils pour roulements



Abziehersatz 2 und 3-armig

Baureihe K-2030-10+S+T

- Variable Spanntiefe durch Abzughaken in verschiedenen Längen
- Kurze und lange mechanische Spindeln
- Robuste Ausführung mit langer Lebensdauer
- Auch für enge und schlecht zugängliche Zwischenräume
- Spannweite aussen: 120 - 130 mm
- Spannweite innen: 100 - 350 mm
- Spanntiefe: 70 - 180 mm

Anwendungsgebiete:

Zum Abziehen von Getriebezahnrädern, Lagern, Ritzeln

Jeu d'extracteur 2 et 3 bras

Série K-2030-10+S+T

- Profondeur de serrage variable grâce à des crochets d'extraction de différentes longueurs
- Broches mécaniques courtes et longues
- Exécution robuste avec une longue durée de vie
- Convient également pour les espaces étroits et difficiles d'accès
- Serrage extérieur: 120 - 130 mm
- Serrage intérieur: 100 - 350 mm
- Profondeur de serrage: 70 - 180 mm

Domaines d'application:

Pour l'extraction de roues dentées d'engrenages, de paliers, de pignons



| Dimension Koffer Dimension coffret mm | Gewicht Poids kg | Prod-No | Art-No |
|---|------------------------|---------------|--------|
| 440 x 350 x 150 | 9,000 | K-2030-10+S+T | 447045 |

Abziehersatz 2 und 3-armig

Baureihe K-2030-20+S mit 2 verschiedenen Abzughakentypen

- Variable Spanntiefe durch Abzughaken in verschiedenen Längen
- Durch das Umdrehen der Abzugshaken sind die Abzieher als Aussen- und Innenabzieher verwendbar
- Spannweite aussen: 200 mm
- Spannweite innen: 100 - 260 mm
- Spanntiefe: 150 - 600 mm

Anwendungsgebiete:

Zum Abziehen von Lager, Getriebe-Zahnrädern, Ritzeln, Synchronkörpern, hervorragend geeignet für den Einsatz im Baumaschinen und NFZ-Bereich

Jeu d'extracteur 2 et 3 bras

Série K-2030-20+S avec 2 différent types d'extracteurs

- Profondeur de serrage variable grâce aux crochets d'extraction de différentes longueurs
- En retournant les crochets d'extraction, les extracteurs peuvent être utilisés comme extracteurs extérieurs et intérieurs
- Serrage extérieur: 200 mm
- Serrage intérieur: 100 - 260 mm
- Profondeur de serrage: 150 - 600 mm

Domaine d'application:

Pour l'extraction de grands roulements, roues dentées, disques, convient parfaitement à l'utilisation dans le domaine des machines de chantier et des véhicules utilitaires



| Dimension Koffer Dimension coffret mm | Gewicht Poids kg | Prod-No | Art-No |
|---|------------------------|-------------|--------|
| 400 x 350 x 150 | 12,850 | K-2030-20+S | 447046 |

19.4 Werkzeuge für Wälzlager Outils pour roulements



Universal-Abzieher 2-armig

Baureihe 20

- Durch umsteckbare Abzughaken als Aussen- und Innenabzieher verwendbar

Anwendungsgebiete:

Zum Abziehen von Kugellagern, Lagern, Zahnrädern

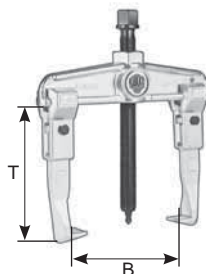
Extracteur universel à 2 bras

Série 20

- Crochets réversibles pour une utilisation comme extracteur à prise extérieure et intérieure

Domaines d'utilisation:

Pour extraire les roulements à billes, les paliers, pignons



| B | T | SW | Belastung Pression t | Drehmoment Couple de serrage Nm | Prod-No | Art-No |
|----------|-----|----|----------------------------|---------------------------------------|--------------|--------|
| mm | mm | mm | | | | |
| 30 - 90 | 100 | 17 | 5,0 | 80 | 20-1 | 446704 |
| 30 - 120 | 100 | 17 | 5,0 | 80 | 20-10 | 446705 |
| 40 - 160 | 150 | 22 | 7,5 | 150 | 20-2 | 446706 |
| 40 - 200 | 150 | 22 | 7,5 | 150 | 20-20 | 446707 |
| 65 - 250 | 200 | 27 | 12,5 | 300 | 20-3 | 446708 |
| 65 - 350 | 200 | 27 | 12,5 | 300 | 20-30 | 446683 |

Universal-Abzieher 2-armig

Baureihe 20+ mit schnell verstellbaren Abzughaken

- Durch umsteckbare Abzughaken als Aussen- und Innenabzieher verwendbar
- Die Handstellrändel ermöglichen ein schnelles Lösen, Verschieben und Fixieren der Abzughaken auf der Traverse ohne Schraubenschlüssel

Anwendungsgebiete:

Zum Abziehen von Kugellagern, Lagern, Zahnrädern

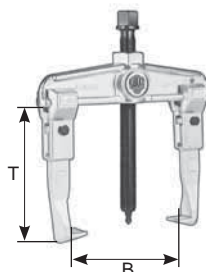
Extracteur universel à 2 bras

Série 20+ avec crochets d'extraction à réglage rapide

- Crochets réversibles pour une utilisation comme extracteur à prise extérieure et intérieure
- Les molettes de réglage manuel permettent de desserrer, de déplacer et de bloquer rapidement les crochets d'extraction sur la traverse sans clé de serrage

Domaines d'utilisation:

Pour extraire les roulements à billes, les paliers, pignons



| B | T | SW | Belastung Pression t | Drehmoment Couple de serrage Nm | Prod-No | Art-No |
|----------|-----|----|----------------------------|---------------------------------------|------------------|--------|
| mm | mm | mm | | | | |
| 30 - 90 | 100 | 17 | 5,0 | 80 | 20-1PLUS | 446647 |
| 30 - 120 | 100 | 17 | 5,0 | 80 | 20-10PLUS | 446648 |
| 40 - 160 | 150 | 22 | 7,5 | 150 | 20-2PLUS | 446650 |
| 40 - 200 | 150 | 22 | 7,5 | 150 | 20-20PLUS | 446651 |
| 65 - 250 | 200 | 27 | 12,5 | 300 | 20-3PLUS | 446653 |

19.4 Werkzeuge für Wälzlager Outils pour roulements



Universal-Abzieher 2-armig

Baureihe 20-SP mit schmalen Abzughaken

- Durch umsteckbare Abzughaken als Aussen- und Innenabzieher verwendbar
- Durch die bereits enthaltenen Schaft-Verlängerungen hat dieser Abzieher eine erhöhte Spanntiefe
- Die Verlängerungen können miteinander kombiniert werden und erhöhen damit nochmals die Spanntiefe

Anwendungsgebiete:

Zum Abziehen von Lagern, Zahnrädern, Scheiben, für enge und schlecht zugängliche Zwischenräume

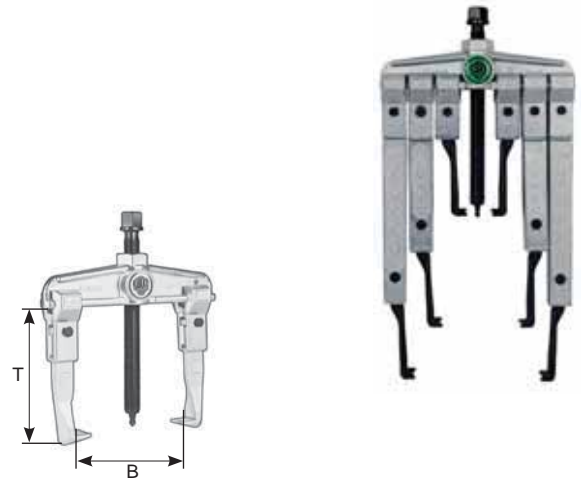
Extracteur universel à 2 bras

Série 20-SP avec crochets d'extracteur

- Crochets réversibles pour une utilisation comme extracteur à prise extérieure et intérieure
- Les extensions contenues permettent une plus grande profondeur de travail
- Les extensions peuvent être combinées les une avec les autres et donc d'augmenter encore la profondeur de travail

Domaines d'utilisation:

Pour extraire les roulements, les roues dentées, les disques, pour les espaces étroits et difficiles d'accès



| B | T | SW | Belastung Pression | Drehmoment Couple de serrage | Prod-No | Art-No |
|-----|-----------|----|-----------------------|---------------------------------|----------|--------|
| mm | mm | mm | t | Nm | | |
| 120 | 100 - 350 | 13 | 2,5 | 35 | 20-10-SP | 446649 |
| 200 | 150 - 300 | 17 | 5,0 | 120 | 20-20-SP | 446652 |

Universal-Abzieher 2-armig

Baureihe 20-S-T mit extrem schmalen Abzughaken

- Durch umsteckbare Abzughaken als Aussen- und Innenabzieher verwendbar
- Durch die bereits enthaltenen Schaft-Verlängerungen hat dieser Abzieher eine erhöhte Spanntiefe
- Die Verlängerungen können miteinander kombiniert werden und erhöhen damit nochmals die Spanntiefe

Anwendungsgebiete:

Zum Abziehen von Getriebezahnrädern, Lagern, Ritzeln, Synchronkörpern, für extrem enge und schlecht zugängliche Zwischenräume

Extracteur universel à 2 bras

Série 20-S-T avec extrêmement crochets d'extracteur

- Crochets réversibles pour une utilisation comme extracteur à prise extérieure et intérieure
- Les extensions contenues permettent une plus grande profondeur de travail
- Les extensions peuvent être combinées les une avec les autres et donc d'augmenter encore la profondeur de travail

Domaines d'utilisation:

Pour l'extraction de roues dentées d'engrenages, de paliers, pignons, corps de synchronisation, pour les espaces intermédiaires extrêmement étroits et difficiles d'accès



| B | T | SW | Belastung Pression | Drehmoment Couple de serrage | Prod-No | Art-No |
|----------|-----|----|-----------------------|---------------------------------|-----------|--------|
| mm | mm | mm | t | Nm | | |
| 30 - 90 | 100 | 17 | 2,5 | 35 | 20-1-S-T | 446620 |
| 30 - 120 | 100 | 17 | 2,5 | 35 | 20-10-S-T | 446621 |

19.4 Werkzeuge für Wälzlager Outils pour roulements



Universal-Abzieher 2-armig

Baureihe 201 mit umkehrbaren Abzughaken

- Die Abzughaken sind umkehrbar und beidseitig anwendbar mit unterschiedlichen Hakenformen

Anwendungsgebiete:

Zum Abziehen von Kugellagern, Lagern, Zahnrädern

Extracteur universel à 2 bras

Série 201 avec crochets d'extraction réversibles

- Les crochets d'extraction sont réversibles et peuvent être utilisés des deux côtés avec des formes de crochet différentes

Domaines d'utilisation:

Pour extraire les roulements à billes, les paliers, pignons



| B | T | SW | Belastung Pression | Drehmoment Couple de serrage | Prod-No | Art-No |
|----------|----|----|-----------------------|---------------------------------|--------------|--------|
| mm | mm | mm | t | Nm | | |
| 18 - 150 | 85 | 17 | 5,0 | 75 | 201-1 | 446680 |

Universal-Abzieher 2-armig

Baureihe 482 mit AUTOGRIP

- Mit der bewährten Original Konstruktion "AUTOGRIP" mit automatischer Selbstspannung, Selbstverriegelung und Selbstzentrierung der Abzughaken

Anwendungsgebiete:

Zum Abziehen von Lagern, Zahnrädern, Scheiben für enge und schlecht zugängliche Zwischenräume

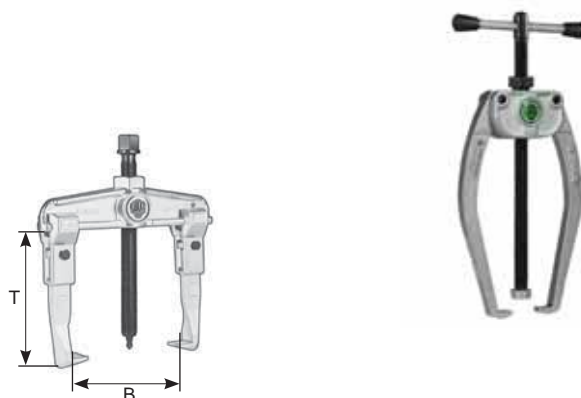
Extracteur universel à 2 bras

Série 482 avec AUTOGRIP

- Avec système original et éprouvé "AUTOGRIP" avance auto-tension, auto-verrouillage et auto-centrage des crochets d'extraction

Domaines d'utilisation:

Pour extraire les roulements à billes, les paliers, pignons pour les espaces intermédiaires extrêmement étroits et difficiles d'accès



| B | T | SW | Belastung Pression | Drehmoment Couple de serrage | Prod-No | Art-No |
|----------|-----|-----|-----------------------|---------------------------------|--------------|--------|
| mm | mm | mm | t | Nm | | |
| 13 - 60 | 40 | --- | 1,5 | 25 | 482-1 | 446629 |
| 20 - 85 | 90 | --- | 1,5 | 25 | 482-2 | 446630 |
| 20 - 150 | 150 | 10 | 2,5 | 35 | 482-3 | 446631 |

19.4 Werkzeuge für Wälzlager Outils pour roulements



Abzieher 2-armig

Baureihe 43 für Kleinteile

- Selbstzentrierende Abzughaken und dünne Abzugkrallen

Anwendungsgebiete:

Zum Abziehen von besonders kleinen Lagern, Zahnrädern oder Scheiben speziell zum Abziehen kleiner Teile wie Ritzel, Düsen (an elektrischen oder pneumatischen Antrieben von Bohrmaschinen, Schrauben, Küchenmaschinen und Lichtmaschinen)

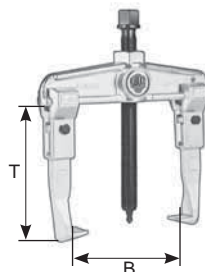
Extracteur à 2 bras

Série 43 pour petites pièces

- Crochets d'extraction auto centreurs et griffes fines

Domaines d'utilisation:

Spécialement conçu pour l'extraction de petites pièces, roulements, pignons, buses (sur des entraînements électrique ou pneumatique de perceuse, de visseuse, d'appareils électroménager, d'alternateurs)



| B | T | Belastung Pression t | Drehmoment Couple de serrage Nm | Prod-No | Art-No |
|---------|----|----------------------------|---------------------------------------|---------|--------|
| mm | mm | | | | |
| 10 - 60 | 50 | --- | --- | 43-001 | 446657 |
| 10 - 60 | 50 | 1,0 | 25 | 43-1 | 446696 |
| 10 - 70 | 70 | 1,0 | 25 | 43-2 | 446699 |
| 10 - 80 | 80 | 1,0 | 25 | 43-3 | 446700 |

Abzieher 2-armig

Baureihe 44 mit selbstzentrierenden Abzughaken

- Kräftiges Modell
- Mit der bewährten Original KUKKO-Konstruktion "AUTOGRIP" mit automatischer Selbstspannung, Selbstverriegelung und Selbstzentrierung der Abzughaken

Anwendungsgebiete:

Zum Abziehen besonders festsitzender Zahnräder, Ritzel, Kugellager, Riemenscheiben

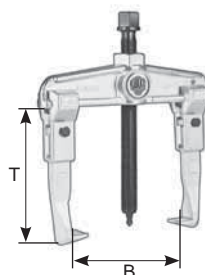
Extracteur à 2 bras

Série 44 avec crochets d'extraction à centrage automatique

- Modèle robuste
- Avec système original et éprouvé "AUTOGRIP" avec auto-tension, auto-verrouillage et auto-centrage des crochets d'extraction

Domaines d'utilisation:

Pour l'extraction de roues dentées, pignons, roulements à billes, poulies, particulièrement bloqués



| B | T | SW | Belastung Pression t | Drehmoment Couple de serrage Nm | Prod-No | Art-No |
|----------|-----|----|----------------------------|---------------------------------------|---------|--------|
| mm | mm | mm | | | | |
| 12 - 100 | 100 | 13 | 3,0 | 50 | 44-1 | 446722 |
| 18 - 120 | 120 | 17 | 5,0 | 85 | 44-2 | 446723 |
| 23 - 160 | 160 | 19 | 6,0 | 140 | 44-3 | 446724 |
| 23 - 250 | 200 | 24 | 7,0 | 190 | 44-4 | 446701 |

19.4 Werkzeuge für Wälzlager Outils pour roulements



Universal-Abzieher 2-armig

Baureihe 41 mit schwenkbaren Abzughaken und Gelenk

- Leichtes Anpassen der Abzughaken an das abzuziehende Teil, da die schwenkbaren Abzughaken das abzuziehende Teil zentrisch umklammern

Anwendungsgebiete:

Zum Abziehen von Lagern, Zahnrädern, Scheiben, Auto-Elektrik, Batterieklemmen, die Feinmechanik, Elektrowerkstätten; die grösseren Modelle für Riemenscheiben, Zahnräder, Kugellager

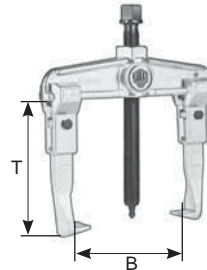
Extracteur universel à 2 bras

Série 41 avec crochets d'extraction pivotants et rotule

- Adaptation aisée des crochets d'extraction à la pièce à extraire de manière à ce que les crochets pivotants maintiennent la pièce centrée

Domaines d'utilisation:

Pour extraire les roulements à billes, les paliers, pignons, les composants électriques d'automobile, cosses de batterie, mécanique de précision, électromécanique etc, les plus grands modèles pour les poulies, les roues dentées, les roulements



| B | T | SW | Belastung Pression | Drehmoment Couple de serrage | Prod-No | Art-No |
|---------|-----|-----|-----------------------|---------------------------------|---------|--------|
| mm | mm | mm | t | Nm | | |
| 12 - 65 | 65 | --- | 1,0 | 25 | 41-1 | 446692 |
| 12 - 80 | 80 | --- | 1,5 | 25 | 41-2 | 446627 |
| 14 - 90 | 120 | 13 | 3,0 | 40 | 41-3 | 446628 |

Universal-Abzieher 2-armig

Baureihe 205 mit schwenkbaren Abzughaken und verstellbarer Spanntiefe

- Kräftiges Modell
- Die Mehrfach-Bohrung in den Abzughaken ermöglicht das Arbeiten mit variabler Spanntiefe

Anwendungsgebiete:

Zum Abziehen von Riemenscheiben, Zahnräder, Kugellager

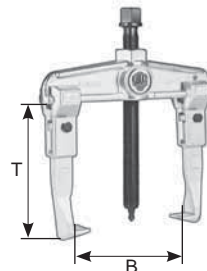
Extracteur universel à 2 bras

Série 205 avec crochets d'extraction et profondeur de serrage réglable

- Modèle robuste
- Les différents alésages dans les crochets permettent le travail d'extraction à des profondeurs variables

Domaines d'utilisation:

Les composants électriques d'automobile, des roulements à billes et des roues dentées



| B | T | SW | Belastung Pression | Drehmoment Couple de serrage | Prod-No | Art-No |
|----------|-----|----|-----------------------|---------------------------------|---------|--------|
| mm | mm | mm | t | Nm | | |
| 15 - 100 | 100 | 13 | 3,5 | 50 | 205-00 | 446684 |
| 18 - 150 | 150 | 17 | 5,0 | 120 | 205-01 | 446685 |
| 26 - 250 | 220 | 22 | 7,0 | 150 | 205-02 | 446686 |
| 37 - 300 | 280 | 27 | 10,0 | 280 | 205-1 | 446687 |
| 37 - 400 | 400 | 27 | 10,0 | 300 | 205-2 | 446688 |

19.4 Werkzeuge für Wälzlager Outils pour roulements

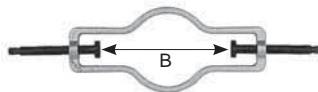


Spannzwinde für 2-armige Abzieher Baureihe 219

- Zur Stabilitätsunterstützung bei Abziehvorgängen mit Verlängerungen Baureihe V-P

Serre-joint de extracteur à 2 bras Série 219

- Dispositif d'aide à la stabilité pour les processus d'extraction avec rallonges de la série V-P



| B | SW | Prod-No | Art-No |
|----------|-----------------------------|---------|--------|
| mm | (Vierkant/carré mâle) mm | | |
| 40 - 190 | 8 | 219-1 | 446622 |

19.4 Werkzeuge für Wälzlager Outils pour roulements



Universal-Abzieher 3-armig

Baureihe 30 mit schwenkbaren Abzughaken und Gelenk

- Die Dreiarmigkeit garantiert gleichmäßige Lastenverteilung und dadurch besonders sicheren Halt am abzuziehenden Teil
- Durch Umdrehen der Abzughaken als Aussen- und Innenabzieher verwendbar

Anwendungsgebiete:

Zum Abziehen von Lagern, Zahnrädern, Scheiben

Extracteur universel à 3 bras

Série 30 avec crochets d'extraction pivotants et rotule

- Le tirage à trois bras garantit la répartition idéale de la charge et le bon maintien de la pièce à extraire
- Les crochets d'extraction sont réversibles et peuvent être utilisés à l'intérieur et à l'extérieur

Domaines d'utilisation:

Pour extraire les roulements à billes, les paliers, pignons



| B | T | SW | Belastung Pression | Drehmoment Couple de serrage | Prod-No | Art-No |
|----------|-----|----|-----------------------|---------------------------------|---------|--------|
| mm | mm | mm | t | Nm | | |
| 27 - 90 | 100 | 17 | 6,0 | 80 | 30-1 | 446623 |
| 27 - 130 | 100 | 17 | 6,0 | 80 | 30-10 | 446624 |
| 35 - 160 | 150 | 22 | 7,0 | 150 | 30-2 | 446625 |
| 35 - 200 | 150 | 22 | 7,0 | 150 | 30-20 | 446626 |

Universal-Abzieher 3-armig

Baureihe 202 mit umkehrbaren Abzughaken

- Die Abzughaken sind umkehrbar und beidseitig anwendbar, mit unterschiedlichen Hakenformen
- Leichtes Anpassen der Abzughaken an das abzuziehende Teil, da die schwenkbaren Abzughaken das abzuziehende Teil zentrisch umklammern

Anwendungsgebiete:

Zum Abziehen von Lagern, Zahnrädern, Scheiben

Extracteur universel à 3 bras

Série 202 avec crochets d'extraction réversibles

- Crochets réversibles pour une utilisation des deux côtés avec diverses formes de crochets
- Adaptation aisée des crochets d'extraction à la pièce à extraire de manière à ce que les crochets pivotants maintiennent la pièce centrée

Domaines d'utilisation:

Pour extraire les roulements à billes, les paliers, pignons



| B | T | SW | Belastung Pression | Drehmoment Couple de serrage | Prod-No | Art-No |
|----------|-----|----|-----------------------|---------------------------------|---------|--------|
| mm | mm | mm | t | Nm | | |
| 18 - 150 | 85 | 17 | 5,0 | 75 | 202-1 | 446681 |
| 26 - 220 | 130 | 22 | 7,0 | 150 | 202-2 | 446682 |

19.4 Werkzeuge für Wälzlager Outils pour roulements



Abzieher 3-armig

Baureihe 43 für Kleinteile mit schmalen selbstzentrierenden Abzughaken

- Die Drei-Armigkeit garantiert gleichmässige Lastenverteilung und dadurch besonders sicheren Halt am abzuziehenden Teil

Anwendungsgebiete:

Zum Abziehen von kleinen Lagern, Zahnrädern Ritzel, Düsen oder Scheiben, für enge und schlecht zugängliche Zwischenräume (elektrische oder pneumatische Antriebe von Bohrmaschinen, Schraubern, Küchenmaschinen, Lichtmaschinen, Wischermotoren)

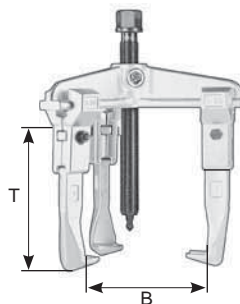
Extracteur à 3 bras

Série 43 pour petites pièces avec crochets d'extraction à centrage automatique

- Le tirage à trois bras garantit la répartition idéale de la charge et le bon maintien de la pièce à extraire

Domaines d'utilisation:

Pour l'extraction de petits roulements, de roues dentées, pignons, buses ou disques, pour les espaces étroits et difficiles d'accès interstices (entraînements électrique ou pneumatique de perceuse, de visseuse, d'appareils électroménager, d'alternateurs, de moteurs d'essuie-glace)



| B | T | Belastung Pression t | Prod-No | Art-No |
|---------|----|----------------------------|---------------|--------|
| mm | mm | | | |
| 10 - 60 | 50 | ---- | 43-011 | 446658 |
| 10 - 60 | 50 | ---- | 43-11 | 446697 |
| 10 - 80 | 80 | 1,5 | 43-13 | 446698 |

Abzieher 3-armig

Baureihe 12 mit voreinstellbaren Abzughaken, "Alligator"

- Mit dem Schlüssel wird die erforderliche Spannweite eingestellt und das abzuziehende Teil kraftschlüssig umspannt

Anwendungsgebiete:

Zum Abziehen von besonders festsitzenden Kugellagern, Zahnrädern, Scheiben

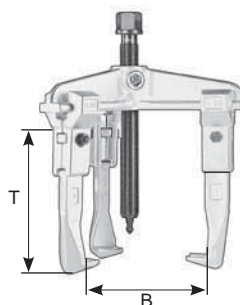
Extracteur à 3 bras

Série 12 avec crochets d'extraction pré-réglables, "Alligator"

- L'ouverture nécessaire se règle avec la clé, et la pièce à extraire est entourée fermement

Domaines d'utilisation:

Pour l'extraction de roulements à billes, roues dentées, disques particulièrement bien serrés



| B | T | SW | Belastung Pression t | Drehmoment Couple de serrage Nm | Prod-No | Art-No |
|----------|-----|----|----------------------------|---------------------------------------|-------------|--------|
| mm | mm | mm | | | | |
| 20 - 100 | 100 | 17 | 8,0 | 180 | 12-1 | 446663 |
| 35 - 150 | 125 | 19 | 9,0 | 190 | 12-2 | 446664 |
| 50 - 200 | 165 | 24 | 10,0 | 250 | 12-3 | 446665 |

19.4 Werkzeuge für Wälzlager Outils pour roulements



Universal-Abzieher 3-armig

Baureihe 45 mit selbstzentrierenden Abzughaken

- Die Dreiarmligkeit garantiert gleichmäßige Lastenverteilung und dadurch besonders sicheren Halt am abzuziehenden Teil

Anwendungsgebiete:

Zum Abziehen von kleinen Lagern, Zahnrädern, Ritzel, Düsen oder Scheiben

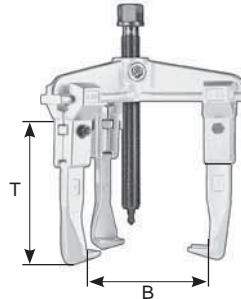
Extracteur universel à 3 bras

Série 45 avec crochets d'extraction à centrage automatique

- Le tirage à trois bras garantit la répartition idéale de la charge et le bon maintien de la pièce à extraire

Domaines d'utilisation:

Pour l'extraction de petits roulements, de roues dentées, pignons, buses ou disques



| B | T | SW | Belastung Pression | Drehmoment Couple de serrage | Prod-No | Art-No |
|----------|-----|----|-----------------------|---------------------------------|---------|--------|
| mm | mm | mm | t | Nm | | |
| 12 - 100 | 100 | 13 | 4,0 | 50 | 45-1 | 446659 |
| 18 - 120 | 120 | 17 | 6,0 | 120 | 45-2 | 446725 |
| 23 - 160 | 160 | 19 | 8,0 | 180 | 45-3 | 446726 |
| 23 - 250 | 200 | 24 | 9,5 | 200 | 45-4 | 446702 |

Universal-Abzieher 3-armig

Baureihe 483 mit AUTOGRIP

- Die integrierte Kraftübersetzung des eingebauten Federmechanismus bewirkt, dass die Spannkraft proportional zur Abziehkraft zunimmt

Anwendungsgebiete:

Zum Abziehen von Lagern, Zahnrädern, Scheiben für enge und schlecht zugängliche Zwischenräume

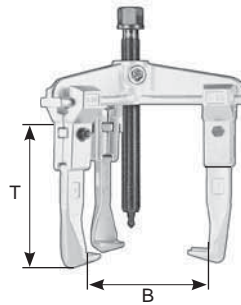
Extracteur universel à 3 bras

Série 483, avec AUTOGRIP

- Grâce au système de transmission intégré avec mécanisme à ressorts, la force de serrage augmente proportionnellement à la force d'extraction

Domaines d'utilisation:

Pour extraire les roulements à billes, les paliers, pignons pour les espaces extrêmement étroits et difficiles d'accès



| B | T | SW | Belastung Pression | Drehmoment Couple de serrage | Prod-No | Art-No |
|----------|-----|-----|-----------------------|---------------------------------|---------|--------|
| mm | mm | mm | t | Nm | | |
| 20 - 85 | 90 | --- | 1,5 | --- | 483-2 | 446632 |
| 20 - 150 | 150 | 10 | 2,5 | 35 | 483-3 | 446633 |

19.4 Werkzeuge für Wälzlager Outils pour roulements



Universal-Abzieher 3-armig

Baureihe 42 mit schwenkbaren Abzughaken und Gelenk

- Leichtes Anpassen der Abzughaken an das abzuziehende Teil, da die schwenkbaren Abzughaken das abzuziehende Teil zentrisch umklammern

Anwendungsgebiete:

Zum Abziehen von Lagern, Zahnrädern, Scheiben, Auto-Elektrik, Batterieklemmen, die Feinmechanik, Elektrowerkstätten; die grösseren Modelle für Riemenscheiben, Zahnräder, Kugellager

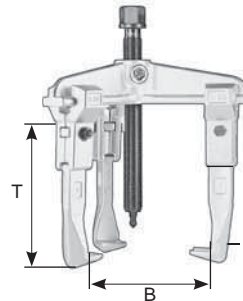
Extracteur universel à 3 bras

Série 42 avec crochets d'extraction pivotants et rotule

- Adaptation aisée des crochets d'extraction à la pièce à extraire de manière à ce que les crochets pivotants maintiennent la pièce centrée

Domaines d'utilisation:

Pour extraire les roulements à billes, les paliers, pignons, les composants électriques d'automobile, cosses de batterie, mécanique de précision, électromécanique, les plus grands modèles pour les poulies, les roues dentées, les roulements



| B | T | SW | Belastung Pression t | Drehmoment Couple de serrage Nm | Prod-No | Art-No |
|---------|----|-----|----------------------------|---------------------------------------|---------|--------|
| mm | mm | mm | | | | |
| 12 - 60 | 40 | 13 | 1,5 | 25 | 42-0 | 446693 |
| 12 - 65 | 65 | --- | 1,5 | --- | 42-1 | 446694 |
| 12 - 80 | 80 | --- | 1,5 | --- | 42-2 | 446695 |

Universal-Abzieher 3-armig

Baureihe 206 mit schwenkbaren Abzughaken und verstellbarer Spanntiefe

- Die Mehrfach-Bohrung in den Abzughaken ermöglicht das Arbeiten mit variabler Spanntiefe

Anwendungsgebiete:

Zum Abziehen von Lagern, Zahnrädern, Scheiben

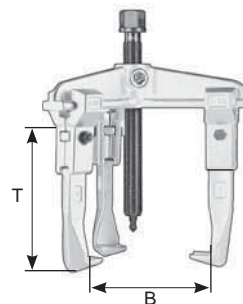
Extracteur universel à 3 bras

Série 206 avec crochets d'extraction et profondeur de serrage réglable

- L'alésage multiple dans les crochets permettent le travail d'extraction à des profondeurs variables

Domaines d'utilisation:

Pour extraire les roulements à billes, les paliers, pignons



| B | T | SW | Belastung Pression t | Drehmoment Couple de serrage Nm | Prod-No | Art-No |
|----------|-----|----|----------------------------|---------------------------------------|---------|--------|
| mm | mm | mm | | | | |
| 15 - 100 | 100 | 13 | 3,5 | 50 | 206-00 | 446689 |
| 18 - 150 | 150 | 17 | 5,0 | 120 | 206-01 | 446690 |
| 26 - 250 | 170 | 22 | 7,0 | 150 | 206-02 | 446691 |

19.4 Werkzeuge für Wälzlager *Outils pour roulements*



Mechanischer EasyPull Lagerabzieher

TMMA 60

- Die selbsthaltende, nicht zerlegbare Bauweise und der Federmechanismus machen die EasyPull Lagerabzieher mit zu den benutzerfreundlichsten und sichersten Abziehern am Markt
- Ergonomisch gestaltete, federnde Abziehschenkel ermöglichen dem Benutzer ein Ansetzen des Abziehers am Bauteil in einem Zug



Extracteur mécaniques EasyPull

TMMA 60

- *La construction auto-portante, non démontable, et le mécanisme à ressort de font des extracteurs de roulements EasyPull parmi les plus faciles à utiliser et les plus sûrs du marché*
- *Les bras d'extracteurs ergonomiques à ressort permettent à l'utilisateur de placer l'extracteur sur la pièce en un seul mouvement*

| Spannweite <i>Diamètre de serrage</i> mm (min / max) | Schenkellänge <i>Longueur des bras</i> mm | Abziehkraft <i>Force d'extraction</i> kN | Prod-No | Art-No |
|--|---|--|----------------|--------|
| 36 / 150 | 150 | 60 | TMMA 60 | 446011 |

Mechanischer EasyPull Lagerabzieher

TMMA 80

- Die selbsthaltende, nicht zerlegbare Bauweise und der Federmechanismus machen die EasyPull Lagerabzieher mit zu den benutzerfreundlichsten und sichersten Abziehern am Markt
- Ergonomisch gestaltete, federnde Abziehschenkel ermöglichen dem Benutzer ein Ansetzen des Abziehers am Bauteil in einem Zug



Extracteur mécaniques EasyPull

TMMA 80

- *La construction auto-portante, non démontable, et le mécanisme à ressort de font des extracteurs de roulements EasyPull parmi les plus faciles à utiliser et les plus sûrs du marché*
- *Les bras d'extracteurs ergonomiques à ressort permettent à l'utilisateur de placer l'extracteur sur la pièce en un seul mouvement*

| Spannweite <i>Diamètre de serrage</i> mm (min / max) | Schenkellänge <i>Longueur des bras</i> mm | Abziehkraft <i>Force d'extraction</i> kN | Prod-No | Art-No |
|--|---|--|----------------|--------|
| 52 / 200 | 200 | 80 | TMMA 80 | 446012 |

19.4 Werkzeuge für Wälzlager Outils pour roulements



Trennvorrichtung

Baureihe 17 mit Schnellspann-Druckspindel

- Besonders handlich, da die Trennbacken mit einer Schnellspann-Druckspindel schnell und zentrisch gespannt werden

Anwendungsgebiete:

Zum Abziehen von Kugellagern, Rollenlagern, Innenringen und anderen bündig aufsitzenden Teilen, wenn für Abzughaken nicht ausreichend Platz vorhanden ist

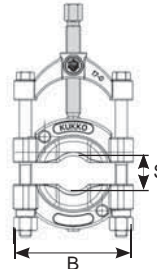
Décolleur

Série 17 avec vis d'extraction de serrage rapide

- Particulièrement maniable grâce à la vis de serrage rapide, tension rapide et centrée des joues de décollage

Domaines d'utilisation:

Pour l'extraction de roulements à billes, de roulements à rouleaux, de circlips intérieurs et d'autres pièces planes, lorsqu'il n'y a pas suffisamment de place pour des crochets d'extraction



| B mm | S mm | Prod-No | Art-No |
|---------|----------|-------------|--------|
| 60 | 8 - 60 | 17-0 | 446674 |
| 75 | 12 - 75 | 17-1 | 446675 |
| 115 | 22 - 115 | 17-2 | 446676 |

Abziehvorrichtung

Baureihe 18

- Ermöglicht das Abziehen von Lagern bei grossem Abstand vom Wellenende, passend zu Trennvorrichtungen Baureihe 17

Anwendungsgebiete:

Zum Abziehen von Kugellagern, Rollenlagern, Innenringen und anderen bündig aufsitzenden Teilen

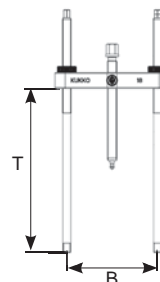
Extracteur

Série 18

- Permet d'extraire les roulements à une grande distance de l'arbre, extrémité de l'arbre, adapté aux dispositifs de séparation de la série 17

Domaines d'utilisation:

Pour l'extraction de roulements à billes, à rouleaux, bagues intérieures et autres pièces affleurées



| B mm | T mm | SW mm | Belastung Pression t | Drehmoment Couple de serrage Nm | passend zu | Prod-No | Art-No |
|----------|-----------|----------|----------------------------|---------------------------------------|------------------|-------------|--------|
| 50 - 110 | 71 - 150 | 13 | 3,0 | 40 | 15-0, 17-0 | 18-0 | 446677 |
| 60 - 150 | 122 - 200 | 19 | 5,0 | 70 | 15-1, 17-1 | 18-1 | 446678 |
| 68 - 244 | 145 - 280 | 22 | 7,0 | 120 | 15-2, 17-2, 13-2 | 18-2 | 446679 |

19.4 Werkzeuge für Wälzlager Outils pour roulements



Hydraulikspindel kurz

Baureihe 800

- Die hydraulische Spindel ermöglicht ein kontrolliertes und sicheres Arbeiten
- Sie nutzt das gesamte Leistungspotenzial des Abziehers oberhalb der Möglichkeiten einer mechanischen Spindel

Anwendungsgebiete:

Zum Abziehen von besonders festsitzenden Lagern, Zahnrädern, Scheiben

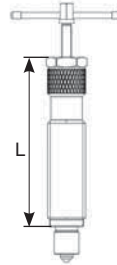
Vis hydraulique courte

Série 800

- La vis hydraulique permet un fonctionnement contrôlé et sécurisé
- Elle utilise le plein potentiel de puissance de l'extracteur supérieure aux caractéristiques d'une vis mécanique

Domaines d'utilisation:

Pour le retrait de roulements, de roues dentées, de disques particulièrement grippés



| L | Hub Course | SW | Belastung Pression | Drehmoment Couple de serrage | Prod-No | Art-No |
|-----|---------------|----|-----------------------|---------------------------------|---------|--------|
| mm | mm | mm | t | Nm | | |
| 170 | 10 | 13 | 10,0 | 40 | 800 | 446635 |

Zusatzpresse, hydraulisch

Baureihe 9

- Kein Umbau des Abziehers nötig!

Anwendungsgebiete:

Zur Erhöhung der Druckleistung mechanischer Abziehvorrüchtungen bei besonders festsitzenden Lagern, Zahnrädern, Scheiben

Presse supplémentaire, hydraulique

Série 9

- Pas de modification de l'extracteur nécessaire!

Domaines d'utilisation:

Pour augmenter la pression d'extracteurs mécaniques en présence de roulements, de roues dentées, de disques particulièrement grippés



| T | D | Hub Course | Belastung Pression | Drehmoment Couple de serrage | Prod-No | Art-No |
|----|----|---------------|-----------------------|---------------------------------|---------|--------|
| mm | mm | mm | t | Nm | | |
| 60 | 37 | 10 | 10,0 | 35 | 9-1 | 446637 |
| 87 | 50 | 15 | 15,0 | 50 | 9-2 | 446638 |

Einschneidiger

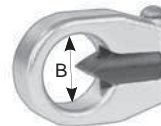
Baureihe 55, mechanischer Mutternsprenger

- Zum Sprengen festsitzender oder überdrehter Muttern ohne Beschädigung des Gewindebolzens der Güteklasse 6

Casse-écrous

Série 55, mécaniques à un tranchant

- Pour forcer des écrous grippés ou trop serrés sans endommager le boulon fileté des catégories de qualité 6



| B | SW | für Gewindemutter pour écrou filetage | Prod-No | Art-No |
|---------|----|--|---------|--------|
| mm | mm | | | |
| 4 - 10 | 14 | M2 bis/jusqu'à M6 | 55-0 | 446660 |
| 10 - 18 | 17 | M6 bis/jusqu'à M12 | 55-1 | 446661 |
| 19 - 27 | 17 | M12 bis/jusqu'à M18 | 55-2 | 446662 |

19.5 Werkzeuge für Kugelgelenke

Outils pour rotules



Kugelgelenk-Abzieher

Baureihe 128

- Die Gabel des Abziehers wird zwischen Gelenk und Arm geschoben und die Druckschraube mit entsprechendem Schlüssel angezogen

Anwendungsgebiete:

Zum Ausdrücken der Kugelzapfen beim Ausbau von Kugelgelenken, sowie Spurstangenköpfe an Spurstangen, Direktdruck-Kugelgelenk-abzieher speziell für Mercedes

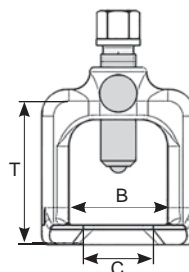
Extracteur de rotules

Série 128

- La fourche de l'extracteur se loge entre la rotule et le bras, la vis de pression est serrée avec la clé appropriée

Domaines d'utilisation:

Pour l'arrachage de pivots à rotules lors du démontage de rotules, ainsi que de têtes de barres d'accouplement, arrache-rotules à pression directe spécial pour Mercedes



| B | T | C | SW | Belastung Pression t | Drehmoment Couple de serrage Nm | Prod-No | Art-No |
|----|-----|----|----|----------------------------|---------------------------------------|---------|--------|
| mm | mm | mm | mm | | | | |
| 36 | 38 | 18 | 17 | 7,0 | 80 | 128-1 | 446666 |
| 45 | 48 | 23 | 17 | 7,0 | 120 | 128-2 | 446667 |
| 60 | 60 | 29 | 17 | 10,0 | 140 | 128-3 | 446668 |
| 76 | 106 | 40 | 24 | 10,0 | 250 | 128-4 | 446669 |

Kugelgelenk-Ausdrücker

Baureihe 129 mit Hebelübersetzung

- Für Kugelgelenke der Nenngröße 19 - 27 mm

Anwendungsgebiet:

Werkzeug zum Ausdrücken der Kugelzapfen beim Ausbau der Kugelgelenke. Abzieher für PKW und leichte Lieferwagen

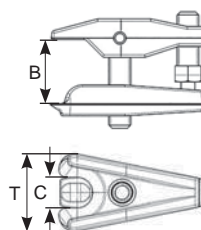
Arrache rotules modèles

Série 129 avec levier

- Pour rotule de dimensions nominales 19 - 27 mm

Domaines d'utilisation:

Outillage spécial pour l'extraction de la boule lors du démontage de la rotule, extracteur de joint à rotule pour voitures de tourisme et utilitaires légers



| B | T | C | SW | Belastung Pression t | Drehmoment Couple de serrage Nm | Prod-No | Art-No |
|----|----|----|----|----------------------------|---------------------------------------|---------|--------|
| mm | mm | mm | mm | | | | |
| 41 | 56 | 22 | 17 | 3,0 | 30 | 129-1 | 446646 |

Trenngabel

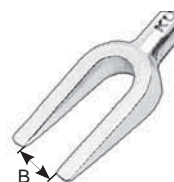
Baureihe 135

- Zum Lösen von im Konussitz festgekeilten Kugelbolzengelenken, Lenkstockhebeln, Stossdämpfern und bei Trennarbeiten

Décolleur à fourches

Série 135

- Pour le desserrage des articulations à boulons à rotule coincées, rotule coincées dans le siège conique, leviers de colonne de direction, amortisseurs et lors de travaux de séparation



| B | Prod-No | Art-No |
|----|---------|--------|
| mm | | |
| 18 | 135-1 | 446670 |
| 23 | 135-2 | 446671 |
| 29 | 135-3 | 446672 |
| 39 | 135-4 | 446673 |



19.6 Hakenschlüssel

Clés à ergots

Hakenschlüssel HN

Hakenschlüssel für Muttern mit Nuten

- Hakenschlüssel passend für Muttern der Reihen KM, N, AN, KMK, KMF
- Vermeidet Beschädigungen an Wellenmutter und Welle
- Der Kunststoffgriff ist öl-, fett- und schmutzbeständig und bietet sicheren Halt
- Die Griffstelle ist durch die Kunststoff-Ummantelung vor Korrosion geschützt
- Bohrung im Griff zum Aufhängen an Werkzeugwänden
- Material: Stahl (Schlüssel), Kunststoff (Handgriff)



Clés à ergots HN

Clés à ergots pour écrous avec rainures

- Clé à ergots convenant pour écrous de séries KM, N, AN, KMK, KMF
- Elles réduisent le risque de détérioration de l'arbre ou de l'écrou
- La poignée recouverte de plastique protège de l'huile, de la graisse et de la saleté pour une meilleure préhension
- La poignée recouverte de plastique supprime un contact direct de la peau avec le métal, le risque de corrosion est ainsi éliminé
- Un orifice dans la poignée de la clé facilite son rangement
- Matériel: Acier (clé), plastique (poignée)

| Grösse Grandeur | Ø Mutter Ø Ecrou mm | Hakenbreite Largeur de ergot mm | Schlüssellänge Longueur de clé mm | Prod-No | Art-No |
|--------------------|---------------------------|---------------------------------------|---|----------|--------|
| 1 | 20 - 22 | 3 | 100 | HN 1 | 446566 |
| 2 - 3 | 25 - 28 | 4 | 120 | HN 2-3 | 446560 |
| 4 | 30 - 32 | 4 | 120 | HN 4 | 446561 |
| 5 - 6 | 38 - 45 | 5 | 150 | HN 5-6 | 446562 |
| 7 | 52 - 55 | 6 | 180 | HN 7 | 446563 |
| 8 - 9 | 58 - 65 | 7 | 210 | HN 8-9 | 446564 |
| 10 - 11 | 68 - 75 | 7 | 210 | HN 10-11 | 446565 |
| 12 - 13 | 80 - 90 | 8 | 240 | HN 12-13 | 446567 |
| 14 | 92 | 8 | 240 | HN 14 | 446568 |
| 15 | 95 - 100 | 8 | 240 | HN 15 | 446569 |
| 16 | 105 | 8 | 240 | HN 16 | 446570 |
| 17 | 110 - 115 | 10 | 280 | HN 17 | 446571 |
| 18 - 20 | 120 - 130 | 10 | 280 | HN 18-20 | 446572 |
| 21 - 22 | 135 - 145 | 12 | 320 | HN 21-22 | 446573 |

Hakenschlüssel 125

Hakenschlüssel mit Gelenk für Muttern mit Seitenschlitz

- Hakenschlüssel passend für Muttern der Reihen KM, KML, KMN, KMK, KMFE, KMT
- Jeder Hakenschlüssel passt für mehrere Wellenmutter-Grössen, 4 Hakenschlüssel für 24 Wellenmutter-Grössen (wirtschaftlich)
- Material: Stahl verchromt

Clés à ergots 125

Clés à ergots articulées pour écrous avec à encoches latérales

- Clé à ergots convenant pour écrous de séries KM, KML, KMN, KMK, KMFE, KMT
- Chaque clé convient pour plusieurs écrous, 4 clés pour 24 dimensions d'écrous (économique)
- Matériel: Acier chrome-vanadium



| Ø Mutter Ø Ecrou mm | Hakenbreite Largeur de ergot mm | Schlüssellänge Longueur de clé mm | Prod-No | Art-No |
|---------------------------|---------------------------------------|---|----------|--------|
| 35 - 50 | 6 | 202 | 125.A50 | 446574 |
| 50 - 80 | 8 | 280 | 125.A80 | 446575 |
| 80 - 120 | 9 | 345 | 125.A120 | 446576 |
| 120 - 180 | 11 | 492 | 125.A180 | 446607 |

19.6 Hakenschlüssel

Clés à ergots

Hakenschlüssel 126

Gelenk-Hakenschlüssel mit Zapfen

- Hakenschlüssel passend für Muttern mit seitlichen Löchern
- Abnehmbare Stifte (Ersatzstifte Ø 4 - 8 mm)
- Jeder Hakenschlüssel passt für mehrere Wellenmutter-Größen, 4 Hakenschlüssel für 24 Wellenmutter-Größen (wirtschaftlich)
- Für Kreuzloch-Muttern in diversen Größen
- Material: Stahl verchromt

Clés à ergots 126

Clés à ergots articulées avec tenon

- Clé à ergots convenant pour écrous avec trous latéraux
- Ergots démontables (ergots de rechange Ø 4 - 8 mm)
- Chaque clé convient pour plusieurs écrous, 4 clés pour 24 dimensions d'écrous (économique)
- Pour écrous à trous cruciformes de diverses grandeurs
- Matériel: Acier chrome-vanadium



| Ø Mutter Ø Ecrou mm | Ø Zapfen Ø Tenon mm | Schlüssellänge Longueur de clé mm | Prod-No | Art-No |
|---------------------------|---------------------------|---|-----------------|--------|
| 35 - 50 | 4 | 202 | 126.A50 | 446577 |
| 50 - 80 | 5 | 280 | 126.A80 | 446578 |
| 80 - 120 | 6 | 345 | 126.A120 | 446579 |
| 120 - 180 | 8 | 492 | 126.A180 | 446608 |

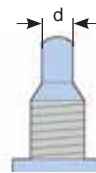
Ersatzzapfen

für Hakenschlüssel 126

- Satz mit 2 Zapfen

Tenon de rechange pour clés à ergots 126

- Kit à tenon avec 2 pièces



| Zapfen / Tenon d mm | Prod-No | Art-No |
|---------------------------|-----------------|--------|
| 4 | 126.E50 | 446581 |
| 5 | 126.E80 | 446582 |
| 6 | 126.E120 | 446583 |
| 8 | 126.E180 | 446584 |

19.6 Hakenschlüssel Clés à ergots

Hakenschlüssel, verstellbar

Hakenschlüssel verstellbar für Muttern mit Stirnloch

- Schlüssel wird wie ein Zirkel, durch Betätigung der Zentralschraube verstellt
- Abnehmbare Stifte
- Zu jedem Schlüssel werden 3 Sätze zu je 2 Stiften geliefert
- Material: Chromvanadium Stahl



Clés à ergots, réglable

Clés à ergots coulissants pour écrous à empreintes sur le dessus

- La clé se règle comme un compas, en actionnant la vis centrale
- Ergots démontables
- 3 jeux de 2 goupilles sont livrés avec chaque clé
- Matériel: Acier chrome-vanadium

| Spannbreite Capacité mm | Ø Zapfen Ø Tenon mm | Schlüssellänge Longueur de clé mm | Prod-No | Art-No |
|-------------------------------|---------------------------|---|---------|--------|
| 20 bis/jusqu'à 100 | 4,0 bis/jusqu'à 9,0 | 245 | 117.B | 446585 |

Hakenschlüssel, verstellbar

Hakenschlüssel verstellbar für Muttern mit stirnseitigen Schlitzen

- Schlüssel wird wie ein Zirkel, durch Betätigung der Zentralschraube verstellt
- Abnehmbare Stifte
- Material: Chromvanadium Stahl



Clés à ergots, réglable

Clés à ergots coulissants pour écrous avec fentes frontales

- La clé se règle comme un compas, en actionnant la vis centrale
- Ergots démontables
- Matériel: Acier chrome-vanadium

| Spannbreite Capacité mm | Ø Zapfen Ø Tenon mm | Schlüssellänge Longueur de clé mm | Prod-No | Art-No |
|-------------------------------|---------------------------|---|---------|--------|
| 20 bis/jusqu'à 100 | 2,4 bis/jusqu'à 9,0 | 245 | 118.A | 446590 |

Zapfenschlüssel, verstellbar

für Hydraulikzylinder oder Verschraubungen

- Robuster Zapfenschlüssel mit Vierkantloch für 3/4"-Antrieb
- Zu jedem Zapfenschlüssel wird 1 Stift mitgeliefert
- Material: Chromvanadium Stahl

Clé à tenons, réglable

pour cylindres hydrauliques ou raccords

- Clé à tenons robuste avec trou 4 pans pour 3/4"
- 1 goupille est fournie avec chaque clé à ergots
- Matériel: Acier chrome-vanadium



| Schraubenweite Ecartement mm | Ø Zapfen Ø Tenon mm | Prod-No | Art-No |
|------------------------------------|---------------------------|---------|--------|
| 51 bis/jusqu'à 152 | 6,7 / 8,3 | 1266 | 446595 |

19.6 Hakenschlüssel Clés à ergots

Ersatzstifte

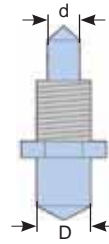
für Hakenschlüssel 117

- Doppelstift rund, für Lochmuttern
- Satz à 2 Stück

Ergots de rechange

pour clés à ergots 117

- Ergots doubles et ronds, pour écrous percés sur face
- Kit de 2 pièces



| Zapfen / Tenon d mm | Zapfen / Tenon D mm | Prod-No | Art-No |
|---------------------------|---------------------------|---------|--------|
| 2,4 | 4,0 | 117.E1 | 446586 |
| 3,0 | 5,0 | 117.E3 | 446588 |
| 6,0 | 8,0 | 117.E2 | 446587 |
| 7,0 | 9,0 | 117.E4 | 446589 |

Ersatzstifte

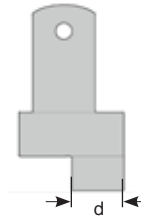
für Hakenschlüssel 118

- Vierkantstift für Schlitzmuttern
- Satz à 2 Stück

Ergots de rechange

pour clés à ergots 118

- Ergots carrés pour écrous fendus sur face
- Kit de 2 pièces



| Zapfen / Tenon d mm | Prod-No | Art-No |
|---------------------------|---------|--------|
| 4,0 | 118.EC4 | 446591 |
| 5,0 | 118.EC5 | 446592 |
| 6,0 | 118.EC6 | 446593 |
| 8,0 | 118.EC8 | 446694 |

Ersatzstift

für Zapfenschlüssel

Ergot de rechange

pour clé à tenons



| Zapfen / Tenon d mm | Zapfen / Tenon D mm | Prod-No | Art-No |
|---------------------------|---------------------------|---------|--------|
| 6,7 | 8,3 | 204928 | 446598 |

19.7 Induktive Anwärmgeräte

Appareils de chauffage par induction



TWIM 15/230 V, bis 20 kg

Eine tragbare Lösung für die Lageranwärmung

- Innovative Erwärmung von Lagern
- Tragbar, kompakt und leicht
- Keine Stützjoche erforderlich
- Automatische Temperaturüberwachung
- Erkennt die Lagergrösse und erwärmt sich entsprechend
- Zwei Leistungsstufen und drei Leistungskonfigurationen
- Benutzerfreundliches LED-Bedienfeld
- Geräuscharmer Betrieb

Zubehör:

- Magnetischer Temperaturfühler
- Wärmebeständige Handschuhe



TWIM 15/230 V, jusqu'à 20 kg

Appareil de chauffage par induction portable

- Chauffage innovant des roulements
- Portable, compact et léger
- Aucun barreau de support requis
- Surveillance automatique de la température
- Détection de la taille du roulement et chauffage adapté
- Différents niveaux de puissance
- Panneau de commande LED convivial
- Fonctionnement silencieux

Accessoires:

- Sonde de température magnétique
- Des gants résistants à la température

| Dimensionen <i>Dimensions</i> mm | Netzspannung <i>Tension</i> V | Lagerbohrung <i>Alésage du roulement</i> mm (Ø) | Lagergewicht <i>Poids de roulement</i> kg (max) | Gewicht <i>Poids</i> kg | Prod-No | Art-No |
|--|-------------------------------------|---|---|-------------------------------|---------------------|--------|
| 500 x 450 x 100 | 230 | 20 bis/jusqu'à 320 | 20 | 6,6 | TWIM 15/230V | 447204 |

Schutzhandschuhe

Schutzhandschuhe, wärmebeständig

- Die wärmebeständigen Schutzhandschuhe sind ideal für den Umgang mit erwärmten Bauteilen
- Fusselfrei, asbestfrei, schnittfest
- Wärmebeständig bis 150 °C
- Geprüft und zugelassen gegen mechanische Einwirkungen (DIN EN 388) und thermische Einwirkungen (DIN EN 407)



Gants de protection

Gants de protection résistants à la chaleur

- Les gants isolants sont conçus spécifiquement pour la manipulation des roulements chauffés
- Non pelucheux, ne contiennent pas d'amiante, résistants aux coupures
- Résistent à des températures atteignant 150 °C
- Testés et certifiés contre les dangers mécaniques (EN 388) et thermiques (EN 407)

| Grösse <i>Grandeur</i> | Farbe <i>Couleur</i> | Prod-No | Art-No |
|---------------------------|-------------------------|-----------------|--------|
| 9 | weiss/blanc | TMBA G11 | 446952 |



19.7 Induktive Anwärmgeräte Appareils de chauffage par induction

IH 025 VOLCANO, bis 10 kg

Das mobile, tragbare Leichtgewicht mit überzeugender Leistung

- Zum Anwärmen von kleinen Werkstücken bis 10 kg
- 5 kg Lager kann in weniger als 4 Minuten auf 110 °C erwärmt werden
- Für Bauteile bis Aussendurchmesser 160 mm
- Geräuschlose Arbeitsweise
- Keine Auflagejoche erforderlich - Werkstück einfach auflegen
- PTC (Predictive Temperature Control) zur automatischen Temperaturüberwachung

Zubehör:

- Temperatursonde
- 1 Paar Schutzhandschuhe,
- Tragtasche



IH 025 VOLCANO, jusqu'à 10 kg

Appareil léger, mobile, portable et performant

- *Pur le chauffage de petites pièces à usiner jusqu'à 10 kg*
- *Roulement de 5 kg peut être chauffé à 110 °C en moins de 4 minutes*
- *Pour les éléments de construction jusqu'à un diamètre extérieur de 160 mm*
- *Travail sans bruit*
- *Aucun barreau de pose n'est nécessaire - poser simplement la pièce à usiner*
- *PTC (Predictive Température Control) pour le contrôle automatique de la température*

Accessoires:

- Sonde de température
- 1 paire de gants de protection
- Sac de transport

| Dimensionen <i>Dimensions</i> mm | Netzspannung <i>Tension</i> V | Lagerbohrung <i>Alésage du roulement</i> mm (min) | Lagergewicht <i>Poids de roulement</i> kg (max) | Gewicht <i>Poids</i> kg | Prod-No | Art-No |
|--|-------------------------------------|---|---|-------------------------------|----------------|--------|
| 340 x 250 x 64 | 230 | 20 | 10 | 3,5 | IH 025 VOLCANO | 446729 |

IH 070, bis 120 kg

Der beliebte Allrounder für den flexiblen Einsatz

- Das IH 070 eignet sich zum Anwärmen von kleinen und mittleren Werkstücken bis 120 kg
- Aufgrund der aussenliegenden Induktionsspule, arbeitet das Gerät äusserst effizient

Zubehör:

- 3 Stück Joche (14 x 14 x 275; 28 x 28 x 275; 55 x 55 x 275 mm)
- Temperatursonde
- 1 Paar Schutzhandschuhe

IH 070, jusqu'à 120 kg

Un best-seller pour une utilisation flexible

- *Le IH 070 est adapté pour chauffer des pièces de petites et moyennes tailles jusqu'à 120 kg*
- *En raison de la bobine d'induction périphérique, l'appareil fonctionne de manière très efficace*

Accessoires:

- 3 pièces barreaux (14 x 14 x 275; 28 x 28 x 275; 55 x 55 x 275 mm)
- Sonde de température
- 1 paire de gants de protection



| Dimensionen <i>Dimensions</i> mm | Netzspannung <i>Tension</i> V | Lagerbohrung <i>Alésage du roulement</i> mm (Ø) | Lagergewicht <i>Poids de roulement</i> kg (max) | Gewicht <i>Poids</i> kg | Prod-No | Art-No |
|--|-------------------------------------|---|---|-------------------------------|---------|--------|
| 420 x 345 x 280 | 230 | 20 bis/jusqu'à 400 | 120 | 35,0 | IH 070 | 446490 |

19.7 Induktive Anwärmgeräte

Appareils de chauffage par induction

IH 090, bis 150 kg

Kompaktes, leistungsfähiges Gerät für die Serienfertigung

- Das IH 090 eignet sich zum Anwärmen von Werkstücken bis 150 kg
- Damit werden Wälzlager und andere ringförmige Metallteile gleichmässig, rasch und auf effiziente Weise erwärmt
- Das induktive Erwärmen bietet dabei eine Vielzahl von Vorteilen und ersetzt herkömmliche Methoden, welche den Lagern oft mehr schaden als nützen
- Mit Lüfterkühlung für den Dauerbetrieb

Zubehör:

- 3 Stück Joche (14 x 14 x 275; 28 x 28 x 275; 55 x 55 x 275 mm)
- Schwenkarm
- Temperatursonde
- 1 Paar Schutzhandschuhe

IH 090, jusqu'à 150 kg

Appareil compact et performant pour la fabrication en série

- L'IH 090 convient au chauffage de pièces jusqu'à 150 kg
- Pour ce faire, les roulements et autres pièces mécaniques en métal en forme d'anneau doivent être chauffés uniformément, rapidement et de manière efficace
- Le chauffage à induction offre une variété d'avantages et remplace les méthodes traditionnelles qui font souvent plus de mal que de bien aux roulement
- Refroidissement par ventilateur pour une utilisation continue

Accessoires:

- 3 pièces barreaux (14 x 14 x 275; 28 x 28 x 275; 55 x 55 x 275 mm)
- Bras pivotant
- Sonde de température
- 1 paire de gants de protection

| Dimensionen <i>Dimensions</i> mm | Netzspannung <i>Tension</i> V | Lagerbohrung <i>Alésage du roulement</i> mm (Ø) | Lagergewicht <i>Poids de roulement</i> kg (max) | Gewicht <i>Poids</i> kg | Prod-No | Art-No |
|--|-------------------------------------|---|---|-------------------------------|---------|--------|
| 420 x 420 x 280 | 400 | 20 bis/jusqu'à 400 | 150 | 38,0 | IH 090 | 447346 |



IH 210, bis 300 kg

Das stärkste Gerät unter den Tischmodellen

- Das IH 210 eignet sich zum Anwärmen von Werkstücken bis 300 kg
- Damit werden Wälzlager und andere ringförmige Metallteile gleichmässig, rasch und auf effiziente Weise erwärmt
- Das induktive Erwärmen bietet dabei eine Vielzahl von Vorteilen und ersetzt herkömmliche Methoden, welche den Lagern oft mehr schaden als nützen
- Einfachste Bedienung dank Schiebejoch

Zubehör:

- 2 Stück Joche (40 x 40 x 420; 70 x 70 x 420 mm)
- Temperatursonde
- 1 Paar Schutzhandschuhe

IH 210, jusqu'à 300 kg

L'appareil le plus puissant de sa catégorie

- L'Appareil IH 090 convient au chauffage de pièces jusqu'à 300 kg
- Pour ce faire, les roulements et autres pièces mécaniques en métal en forme d'anneau doivent être chauffés uniformément, rapidement et de manière efficace
- Le chauffage à induction offre une variété d'avantages et remplace les méthodes traditionnelles qui font souvent plus de mal que de bien aux roulement
- Utilisation simplifiée grâce à un étrier de glissement

Accessoires:

- 3 pièces barreaux (40 x 40 x 420; 70 x 70 x 420 mm)
- Sonde de température
- 1 paire de gants de protection

| Dimensionen <i>Dimensions</i> mm | Netzspannung <i>Tension</i> V | Lagerbohrung <i>Alésage du roulement</i> mm (Ø) | Lagergewicht <i>Poids de roulement</i> kg (max) | Gewicht <i>Poids</i> kg | Prod-No | Art-No |
|--|-------------------------------------|---|---|-------------------------------|---------|--------|
| 600 x 420 x 350 | 400 | 60 bis/jusqu'à 640 | 300 | 75,0 | IH 210 | 447347 |



19.8 Arbeitslampen *Lampes de travail*

PEN LIGHT

Inspektionslampe SMD LED, wiederaufladbar

- Leuchtstarke, gleichmässige Ausleuchtung (Linsentechnologie), kein Memoryeffekt, lange Lebensdauer, Über- und Entladeschutzsystem
- 7 Seiten SMD LED's und 1 Spot-LED
- Eingebauter Magnet, gummierter Griff
- Schutzklasse: IP 20

Zubehör:

- Akku
- Ladegerät 230 V USB
- USB Kabel

PEN LIGHT

Lampe d'inspection SMD LED, rechargeable

- *Éclairage clair et uniforme (technologie de lentille), pas d'effet mémoire, longue durée de vie, système de protection contre les surcharges et les décharges*
 - *7 LED latérales et 1 LED spot*
 - *Aimant intégré, poignée caoutchoutée*
- Code de classe de protection: IP 20*

Accessoires:

- *Accu*
- *Chargeur 230 V USB*
- *USB câble*



| Dimensionen <i>Dimensions</i> mm | Leuchtdauer <i>Durée lumineuse</i> h | Lichtstärke <i>Flux lumineux</i> lm | Prod-No | Art-No |
|--|--|---|-----------------------|--------|
| 165 x 20 | 5 bis/jusqu'à 6 | 90 und/et 70 | 2090 PEN LIGHT | 447113 |

LINE LIGHT

Arbeitslampe COB LED, wiederaufladbar

- Stoss-, staub- und wasserfest
- Gleichmässige Ausleuchtung, stufenlos dimmbar, leuchtstarke Frontlampe
- Flexibler Klappmechanismus, Magnetfuss mit drehbarer Haken, Über- und Entladeschutzsystem
- Robustes Design, idealer Ersatz von Stablampen
- USB-C Ladebuchse
- Schutzklasse: IP 65

Zubehör:

- Akku
- USB-C Kabel
- Netzstecker 230 V

LINE LIGHT

Lampe de travail COB LED, rechargeable

- *Construction antichoc et résistant à poussière et l'eau*
- *Eclairage puissant et uniforme, lampe frontale extra puissante, dimmable à l'infini, indicateur de niveau de batterie*
- *Mécanisme de pliage flexible, base magnétique et crochet rotatif, système de protection contre les surcharges et les décharges*
- *Conception robuste, remplacement idéal pour les lampes de poche*
- *Prise de charge USB-C*
- *Code de classe de protection: IP 65*

Accessoires:

- *Accu*
- *Câble USB-C*
- *Chargeur 230 V*



| Dimensionen <i>Dimensions</i> mm | Leuchtdauer <i>Durée lumineuse</i> h | Frontlampe <i>Lampe frontale</i> lm | Lichtstrom <i>Flux lumineux</i> lm | Prod-No | Art-No |
|--|--|---|--|------------------------|--------|
| 362 x 65 x 51 | 1,5 bis/jusqu'à 8 | 150 | 1'000 (400, 200, 100) | 2081 LINE LIGHT | 447216 |



19.8 Arbeitslampen Lampes de travail

SPOT PRO R

Taschenlampe in High-End Ausführung, wiederaufladbar

- Gleit-Fokussystem, Linsentechnologie, leistungsfähiger Cree LED Chip, fluoreszierender Leuchtring
- Funktionen (6): Fernlicht (max 1'000 lm), stufenloses Dimmen, Abblendlicht, Stroboskop, schnelles Blitzlicht, SOS
- Widerstandsfähiges Aluminium Gehäuse
- Schutzklasse: IP 65

Zubehör:

- Akku
- Ladegerät 230 V und 12 V Car Charger
- USB Kabel
- Handtasche mit Holster

SPOT PRO R

Lampe de poche classique au design "High-End", rechargeable

- *Système de focalisation continu, lentille, chip puissant Cree LED, anneau de lumière fluorescente*
- *Fonctions (6): Eclairage à distance (1'000 lm), variation continue, éclairage réduit, stroboscopie, flash rapide, SOS*
- *Aluminium qualité et résistant*
- *Code de classe de protection: IP 65*

Accessoires:

- *Accu*
- *Chargeur voiture 230 V et 12 V*
- *USB câble*
- *Etui et cordon*



| Dimensionen <i>Dimensions</i> mm | Leuchtdauer <i>Durée lumineuse</i> h | Leuchtdistanz <i>Distance de faisceau</i> m | Lichtstrom <i>Flux lumineux</i> lm | Prod-No | Art-No |
|--|--|---|--|-----------------|--------|
| 158 x 37 | 4 bis/jusqu'à 40 | 280 | 1'000 bis/jusqu'à 40 | 5250 SPOT PRO R | 447111 |

WORK LIGHT

Arbeitslampe SMD LED, wiederaufladbar

- Stoss-, staub- und wasserfest, resistent gegen Öl und Chemikalien
- Flexibler Klappmechanismus mit Magnetfuss, drehbarer Haken, Über- und Entladeschutzsystem
- Leuchtstarke, gleichmässige Ausleuchtung, extra starke Frontlampe, stufenlos dimmbar, Akkustand-Anzeige
- Schutzklasse: IP 68

Zubehör:

- Akku
- Ladestation 5 V AC

WORK LIGHT

Lampe de travail SMD LED, rechargeable

- *Construction antichoc et résistant à poussière et l'eau, résistant à l'huile et produits chimiques*
- *Mécanisme de pliage flexible avec pied magnétique, crochet tournant, système de protection contre les surcharges et les décharges*
- *Eclairage puissant et uniforme, lampe frontale extra puissante, dimmable à l'infini, indicateur de niveau de batterie*
- *Code de classe de protection: IP 68*

Accessoires:

- *Accu*
- *Chargeur 230 V*



| Dimensionen <i>Dimensions</i> mm | Leuchtdauer <i>Durée lumineuse</i> h | Frontlampe <i>Feu avant extra fort</i> lm | Lichtstrom <i>Flux lumineux</i> lm | Prod-No | Art-No |
|--|--|---|--|----------------------|--------|
| 255 x 56 x 39 | 3,5 bis/jusqu'à 10 | 300 | 500 bis/jusqu'à 50 | 2061 WORK LIGHT IP68 | 447112 |

19.8 Arbeitslampen *Lampes de travail*

SLIM POWER 10 W

Arbeitsscheinwerfer COB LED, kompakt, wiederaufladbar

- Leuchtstarke, gleichmässige Ausleuchtung (Linsentechnologie), 2 Leuchtstärkestufen, verstellbarer Ständer mit Magnet für flexible Ausleuchtung, Akkustand und Lade-Anzeige
- Staubdicht und wassergeschützt
- Bruch- und stossicheres Gehäuse
- Schutzklasse: IP 67

Zubehör:

- Akku
- Ladegerät 230 V
- USB Kabel



SLIM POWER 10 W

Projecteur de travail COB LED, compact, rechargeable

- *Eclairage clair et uniforme (technologie de lentille), 2 niveaux de luminosité, support réglable avec aimant puissant pour un éclairage flexible, indicateur de niveau de batterie*
- *Étanche à la poussière et à l'eau*
- *Boîtier incassable et antichoc*
- *Code de classe de protection: IP 67*

Accessoires:

- *Accu*
- *Chargeur 230 V*
- *USB câble*

| Dimensionen <i>Dimensions</i> mm | Leuchtdauer <i>Durée lumineuse</i> h | Arbeitslicht <i>Lumière de travail</i> K | Lichtstrom <i>Flux lumineux</i> lm | Prod-No | Art-No |
|--|--|--|--|----------------------------|--------|
| 145 x 100 x 45 | 3 bis/jusqu'à 6 | 6'000 | 1'000 bis/jusqu'à 500 | 2044 SLIM POWER 10W | 447115 |

GUARD

Flutlichtstrahler mit Bewegungsmelder, wiederaufladbar, kompakt und und Alarm-Funktionen (akustisch und visuell)

- Die starke Blendung, kombiniert mit Blitzlicht, alarmiert, desorientiert und täuscht
- Einsatzgebiet: Sicherheit & Security, Vergrämung, Events, Outdoor & Camping, Baustellen, Arbeitssicherheit, im Privatbereich
- Klappbügel mit integriertem Magneten

Zubehör:

- Akku
- Ladegerät
- USB-C Kabel

GUARD

Projecteur avec détecteur de mouvement, rechargeable, compact et et fonctions d'alarme (sonore et visuelle)

- *Doublez l'effet avec une combinaison d'alarmes visuelles et acoustiques*
- *Domaine d'utilisation: pour la sécurité et la sûreté, l'effarouchement, la sécurité au travail, événements, plein air & camping, chantiers, dans le domaine privé*
- *Support pliable avec aimants intégré*

Accessoires:

- *Accu*
- *Chargeur*
- *USB-C câble*



| Dimensionen <i>Dimensions</i> mm | Leuchtdauer <i>Durée lumineuse</i> h | Arbeitslicht <i>Lumière de travail</i> K | Prod-No | Art-No |
|--|--|--|-------------------|--------|
| 139 x 88 x 52 | 1,5 bis/jusqu'à 8 | 5'000 | 2015 GUARD | 447372 |



19.9 Schlauchaufroller Enrouleurs de tuyau

Schlauchaufroller mit Pressluftschlauch

mit Federrückzug

- Geschlossene Ausführung
- Wand- oder Deckenmontage
- 1,5 m Zuleitungsschlauch
- Anschluss G: Gewinde konisch
- Material:
Gehäuse: Kunststoff, blau; Schlauch: PU, blau mit Gewebeeinlage;
Federrasterung: Edelstahl



Enrouleur de tuyau avec tuyau d'air comprimé

avec rappel automatique

- Version fermée
- Montage mural ou au plafond
- 1.5 m de tuyau d'alimentation
- Raccord G: Filetage conique
- Matériel:
Corps: Matière synthétique, bleu; Tuyau: PU, bleu, avec renfort en textile;
Cliquet: Acier inoxydable

| DN | Schlauchlänge Longueur de tuyau | Gewinde Raccord | Aufroller aussen Enrouleur extérieur | Betriebsdruck Pression de service | Gewicht Poids | Prod-No | Art-No |
|------|------------------------------------|--------------------|---|--------------------------------------|------------------|-------------|--------|
| mm | m | G | mm (Ø) | bar | kg | | |
| 8,0 | 7 | R1/4-19 | 406 | 16 | 4,7 | 19 911 2020 | 880038 |
| 8,0 | 10 | R1/4-19 | 406 | 16 | 4,9 | 19 911 2022 | 880058 |
| 8,0 | 17 | R1/4-19 | 490 | 16 | 6,0 | 19 911 2120 | 880023 |
| 9,5 | 14 | R3/8-19 | 490 | 16 | 5,9 | 19 911 2130 | 880024 |
| 11,0 | 5 | R1/2-14 | 406 | 12 | 4,9 | 19 911 2040 | 880082 |
| 11,0 | 10 | R1/2-14 | 490 | 12 | 6,3 | 19 911 2140 | 880047 |
| 13,0 | 8 | R1/2-14 | 490 | 10 | 6,3 | 19 911 2150 | 880083 |

Schlauchaufroller mit funken-resistentem Pressluftschlauch

mit Federrückzug

- Geschlossene Ausführung
- Wand- oder Deckenmontage
- 1,5 m Zuleitungsschlauch
- Anschluss G: Gewinde konisch
- Material:
Gehäuse: Kunststoff, blau; Schlauch: PU, schwarz mit Gewebeeinlage;
Federrasterung: Edelstahl



Enrouleur de tuyau avec tuyau d'air comprimé résistant aux projections d'étincelles

avec rappel automatique

- Version fermée
- Montage mural ou au plafond
- 1.5 m de tuyau d'alimentation
- Raccord G: Filetage conique
- Matériel:
Corps: Matière synthétique, bleu; Tuyau: PU, noir avec renfort en textile;
Cliquet: Acier inoxydable

| DN | Schlauchlänge Longueur de tuyau | Gewinde Raccord | Aufroller aussen Enrouleur extérieur | Betriebsdruck Pression de service | Gewicht Poids | Prod-No | Art-No |
|-----|------------------------------------|--------------------|---|--------------------------------------|------------------|-------------|--------|
| mm | m | G | mm (Ø) | bar | kg | | |
| 9,5 | 14 | R3/8-19 | 490 | 12 | 5,9 | 19 911 2132 | 880056 |

19.9 Schlauchaufroller Enrouleurs de tuyau

Schlauchaufroller mit Wasserschlauch

mit Federrückzug

- Geschlossene Ausführung
- Wand- oder Deckenmontage
- 1,5 m Zuleitungsschlauch
- Anschluss G: Gewinde konisch
- Material:
Gehäuse: Kunststoff, blau; Schlauch: PU, grün mit Gewebeeinlage;
Federrasterung: Edelstahl



Enrouleur de tuyau avec tuyau d'eau

avec rappel automatique

- Version fermée
- Montage mural ou au plafond
- 1.5 m de tuyau d'alimentation
- Raccord G: Filetage conique
- Matériel:
Corps: Matière synthétique, bleu; Tuyau: PU, vert, avec renfort en textile;
Cliquet: Acier inoxydable

| DN | Schlauchlänge Longueur de tuyau | Gewinde Raccord | Aufroller aussen Enrouleur extérieur | Betriebsdruck Pression de service | Gewicht Poids | Prod-No | Art-No |
|------|------------------------------------|--------------------|---|--------------------------------------|------------------|-------------|--------|
| mm | m | G | mm (Ø) | bar | kg | | |
| 9,5 | 14 | R3/8-19 | 490 | 9 | 5,9 | 19 911 2230 | 880025 |
| 11,0 | 10 | R1/2-14 | 490 | 9 | 6,3 | 19 911 2240 | 880084 |

Schlauchaufroller mit Luft- / Wasserschlauch

mit Federrückzug

- Offene, robuste Ausführung
- Wand- oder Deckenmontage
- Anschluss G: Gewinde konisch
- Material:
Gehäuse: Stahl, blau, gebogen, pulverbeschichtet;
Schlauch: R3/8-19 EPDM, hellblau mit Gewebeeinlage und
R1/2-14, R3/4-14 EPDM, schwarz, mit Gewebeeinlage;
Federrasterung: Edelstahl



Enrouleur de tuyau avec tuyau d'air / eau

avec rappel automatique

- Version ouvert, robuste
- Montage mural ou au plafond
- Raccord G: Filetage conique
- Matériel:
Corps: Acier, bleue, plié, thermolaqué; Tuyau: R3/8-19 EPDM, bleu clair
avec renfort en textile et R1/2-14, R3/4-14 EPDM, noir avec renfort en textile
Cliquet: Acier inoxydable

| DN | Schlauchlänge Longueur de tuyau | Gewinde Raccord | Aufroller aussen Enrouleur extérieur | Betriebsdruck Pression de service | Gewicht Poids | Prod-No | Art-No |
|------|------------------------------------|--------------------|---|--------------------------------------|------------------|--------------|--------|
| mm | m | G | mm (Ø) | bar | kg | | |
| 9,5 | 18 | R3/8-19 | 540 | 20 | 25,0 | 19 911 3141E | 880079 |
| 13,0 | 23 | R1/2-14 | 648 | 20 | 29,0 | 19 911 4152 | 880080 |
| 19,0 | 15 | R3/4-14 | 648 | 20 | 25,0 | 19 911 4171 | 880081 |

19.9 Schlauchaufroller Enrouleurs de tuyau

Kabelaufroller ELEKTRO

mit Federrückzug und Wärmeschutzsicherung

- Geschlossene Ausführung
- Wand- oder Deckenmontage
- Stromstärke: 10 Ampere
- **Anschluss: CH Stecker, montiert**
- Leistung: aufgerollt 1600 W / ausgerollt 2400 W
- Material:
Gehäuse: Kunststoff, blau; Kabel: Gummi, schwarz



Enrouleur de tuyau câble ELECTRO

avec rappel automatique et sécurité thermique

- Version fermée
- Montage mural ou au plafond
- Ampérage: 10 ampères
- **Raccord: Prise CH montée**
- Puissance: Enroulé: 1600 W / Déroulé: 2400 W
- Matériel:
Corps: Matière synthétique, bleu; Câble: Caoutchouc, noir

| Kabellänge Longueur de tuyau m | Querschnitt Kabel Section du câble m ² | Aufroller aussen Enrouleur extérieur mm (Ø) | Spannung Tension Volt | Gewicht Poids kg | Prod-No | Art-No |
|--------------------------------------|---|---|-----------------------------|------------------------|-------------|--------|
| 10 | 3 x 1,5 | 330 | 240 | 4,6 | 19 911 2301 | 880039 |
| 17 | 3 x 1,5 | 430 | 240 | 6,7 | 19 911 2311 | 880026 |

Kabelaufroller ELEKTRO IP 65

mit Federrückzug und Wärmeschutzsicherung

- Geschlossene Ausführung
- Wand- oder Deckenmontage
- Stromstärke: 10 Ampere
- **Anschluss: CEE Euro-Stecker, 3-polig, montiert**
- Leistung: aufgerollt 1600 W / ausgerollt 2400 W
- Material:
Gehäuse: Kunststoff, blau; Kabel: Gummi, schwarz



Enrouleur de tuyau câble ELECTRO IP 65

avec rappel automatique et sécurité thermique

- Version fermée
- Montage mural ou au plafond
- Ampérage: 10 ampères
- **Raccord: Prise CEE-Euro, 3-pôles, montée**
- Puissance: Enroulé: 1600 W / Déroulé: 2400 W
- Matériel:
Corps: Matière synthétique, bleu; Câble: Caoutchouc, noir

| Kabellänge Longueur de tuyau m | Querschnitt Kabel Section du câble m ² | Aufroller aussen Enrouleur extérieur mm (Ø) | Spannung Tension Volt | Gewicht Poids kg | Prod-No | Art-No |
|--------------------------------------|---|---|-----------------------------|------------------------|-------------|--------|
| auf Anfrage / sur demande | | | | | | |
| 16 | 3 x 1,5 | 430 | 230 | 8,3 | 19 911 2312 | 880089 |

Unser komplettes Aufroller-Sortiment und das passende Zubehör finden sie im Heizmann Katalog 13-7 „Technische Schläuche und Zubehör“ oder unter www.heizmann-shop.ch
Vous trouverez notre assortiment complet d'enrouleurs et d'accessoires dans le catalogue Heizmann 13-7 "Tuyaux techniques et accessoires" ou sur le site www.heizmann-shop.ch

19.10 Sortimentskoffer und Zubehör *Coffrets d'assortiment et accessoires*

Sortimentskoffer leer

CL55-01

- Material:
PP (Polypropylen) blau, Deckel PC (Polycarbonat)

Coffret d'assortiment vide

CL55-01

- Matériel:
PP (polypropylène) bleu, couvercle en PC (polycarbonate)



| Dimension Koffer <i>Dimension coffret</i> mm | Prod-No | Art-No |
|--|--------------|--------|
| 413 x 330 x 57 | CL55-01 LEER | 830038 |

Sortimentskoffer leer

SN 50

- Material:
Stahlblech (0,6 mm), brillantblau, UV-Stabil, pulverbeschichtet
- Schaumstoff Presspolster im Deckel

Coffret d'assortiment vide

SN 50

- Matériel:
Tôle d'acier (0,6 mm), bleu brillant, résistante aux UV, revêtement par poudre
- Couvercle avec mousse plastique



| Dimension Koffer <i>Dimension coffret</i> mm | Prod-No | Art-No |
|--|------------|--------|
| 340 x 240 x 50 | SN 50 LEER | 830046 |

Sortimentskoffer leer

77/2

- Material:
Stahlblech (0,75 mm), brillantblau, pulverbeschichtet
- Schaumstoff Presspolster im Deckel

Coffret d'assortiment vide

77/2

- Matériel:
Tôle d'acier (0,75 mm), bleu brillant, revêtement par poudre
- Couvercle avec mousse plastique



| Dimension Koffer <i>Dimension coffret</i> mm | Prod-No | Art-No |
|--|-----------|--------|
| 472 x 340 x 50 | 77/2 LEER | 830045 |

19.10 Sortimentskoffer und Zubehör *Coffrets d'assortiment et accessoires*

Stapelbehälter

für 3 Sortimentskoffer SN 50

- Material:
Stabile Stahlblech-Konstruktion, brillantblau, pulverbeschichtet



Corps à empiler

pour 3 coffrets d'assortiment SN 50

- Matériel:
Construction robuste en tôle d'acier, bleu brillant, revêtement par poudre

| Dimension Koffer <i>Dimension coffret</i> mm | Prod-No | Art-No |
|--|-------------|--------|
| 230 x 395 x 260 | SN50/3 LEER | 830048 |

Stapelbehälter

für 3 Sortimentskoffer 77/2

- Abschliessbar
- Material:
Stahlblech, fehgrau, tiefschwarz (Auszüge) UV-Stabil, pulverbeschichtet



Corps à empiler

pour 3 coffrets d'assortiment 77/2

- Verrouillable
- Matériel:
Tôle d'acier, gris petit-gris, noir profond (tiroirs), résistante aux UV, revêtement par poudre

| Dimension Koffer <i>Dimension coffret</i> mm | Prod-No | Art-No |
|--|------------|--------|
| 290 x 555 x 350 | 377/3 LEER | 830050 |

Stapelbehälter

für 4 Sortimentskoffer CL55-01

- Abschliessbar
- Material:
Lackierter Stahl, blau



Corps à empiler

pour 4 coffrets d'assortiment CL55-01

- Verrouillable
- Matériel:
Acier laqué, bleu

| Dimension Koffer <i>Dimension coffret</i> mm | Prod-No | Art-No |
|--|-----------------|--------|
| 451 x 330 x 403 | SAFE BOX/4 LEER | 830054 |

19.10 Sortimentskoffer und Zubehör *Coffrets d'assortiment et accessoires*

Stapelbehälter

für 5 Sortimentskoffer SN 50

- Abschliessbar
- Material:
Stahlblech, fehgrau, tiefschwarz (Auszüge) UV-Stabil, pulverbeschichtet

Corps à empiler

pour 5 coffrets d'assortiment SN 50

- Verrouillable
- Matériel:
Tôle d'acier, gris petit-gris, noir profond (tiroirs), résistante aux UV, revêtement par poudre



| Dimension Koffer <i>Dimension coffret</i> mm | Prod-No | Art-No |
|--|------------|--------|
| 434 x 416 x 256 | 577/5 LEER | 830049 |

Einsatzboxen

für Sortimentskoffer CL 55-01, SN 50 und 77/2

- Material:
PP (Polypropylen), transparent



Compartment

pour les coffrets d'assortiment CL 55-01, SN 50 et 77/2

- Matériel:
PP (Polypropylène), transparent

| Dimension Box <i>Dimension box</i> mm | Prod-No | Art-No |
|---|-------------------|--------|
| 45 x 40 x 55 | A9-1 45x40x55mm | 830039 |
| 45 x 80 x 55 | A8-1 45x80x55mm | 830040 |
| 45 x 80 x 110 | A7-1 45x80x110mm | 830041 |
| 45 x 160 x 110 | A6-1 45x160x110mm | 830042 |

Fachwerkeinsatz

für Sortimentskoffer SN 50 (12 Fächer)

- Material:
Polystyrol, schwarz

Compartment

pour les coffrets d'assortiment SN 50 (12 cases)

- Matériel:
Polystyrol, noir



| Dimension Box <i>Dimension box</i> mm | Prod-No | Art-No |
|---|-------------|--------|
| 338 x 239 x 40 | K48 12-FACH | 830051 |

19.10 Sortimentskoffer und Zubehör *Coffrets d'assortiment et accessoires*

Fachwerkeinsatz

für Sortimentskoffer SN 50 (18 Fächer)

- Material:
Polystyrol, schwarz

Compartment

pour les coffrets d'assortiment SN 50 (18 cases)

- *Matériel:*
Polystyrol, noir



| Dimension Box <i>Dimension box</i> mm | Prod-No | Art-No |
|---|-------------|--------|
| 338 x 239 x 40 | K48 18-FACH | 830047 |

Fachwerkeinsatz

für Sortimentskoffer SN 50 (18 Fächer)

- 6 Fächer, teilbar auf 18 Fächer, Fachteiler separat bestellen
- Material:
Polystyrol, schwarz

Compartment

pour les coffrets d'assortiment SN 50 (18 cases)

- *6 cases, divisible en 18 cases, séparateur de cases séparément*
- *Matériel:*
Polystyrène, noir



| Dimension Box <i>Dimension box</i> mm | Prod-No | Art-No |
|---|---------------|--------|
| 338 x 239 x 40 | K48 6-18-FACH | 830052 |

Fachteiler

für Fachwerkeinsatz K48

- Material:
Polystyrol, schwarz

Séparateur de cases

pour compartiment K48

- *Matériel:*
Polystyrène, noir



| für <i>pour</i> | Prod-No | Art-No |
|--------------------|----------------|--------|
| K48 (6 - 18 Fach) | K48 FACHTEILER | 830053 |

MIETWERKZEUGE

Outils de location

Index 20



20. Mietwerkzeuge *Outils de location*



Für die fachgerechte Montage und Demontage von Wälzlagern mit grossen Dimensionen, können Sie bei uns professionelles SKF-Werkzeug mieten.

Diese Werkzeuge sind nur nach vorgängiger Abklärung verfügbar und können je nach Grösse per Post versandt oder in unserem Service-Center in Aarau abgeholt werden.

Bitte geben Sie uns bei Interesse den gewünschten Mietstart, sowie die Dauer der Miete an.

Der Mietpreis wird jeweils pro angebrochene Woche verrechnet, die Rückführung des Werkzeugs an uns geht zu Lasten des Kunden.

Für nähere Informationen nehmen Sie bitte telefonisch Kontakt mit uns auf unter **T +41 62 834 06 10**

Vorabklärungen für die Vermietung von SKF Werkzeugen

- Verfügbarkeit der Werkzeuge
- Dauer der Miete - Mietstart und Rückgabe
- Transportkosten nicht im Mietpreis inbegriffen

→ **Diese Werkzeuge sind nicht in Aarau bevorratet**

→ **Preisanpassungen sind jederzeit möglich**

*Pour le montage et le démontage professionnel de roulements de grandes dimensions, vous pouvez louer chez nous des outils professionnels louer des outils SKF.
Ces outils ne sont disponibles que sur demande et peuvent, selon leur taille, être envoyés par la poste ou être retirés dans notre centre de service à Aarau.*

En cas d'intérêt, veuillez nous indiquer la date de début de location souhaitée ainsi que la durée de la location. Le prix de la location est calculé par le retour de l'outil chez nous est à la charge du client.

*Pour plus d'informations, veuillez nous contacter par téléphone au **T +41 62 834 06 10***

Clarifications préalables pour la location d'outils SKF

- *Disponibilité des outils*
- *Durée de la location - Début de la location et retour*
- *Frais de transport non inclus dans le prix de location*

→ **Ces outils ne sont pas stockés à Aarau**

→ **Adaptation des prix possible à tout moment**

20. Mietwerkzeuge Outils de location



Hydraulikmuttern

für den Ein- und Ausbau von Lagern auf kegelförmiger Bohrung

Ecrous hydrauliques

pour le montage et le démontage de roulements sur alésage conique

HMV..E mit Bohrung für die Messuhr-Befestigung
avec alésage pour la fixation du comparateur à cadran

HMV..A ohne Bohrung für die Messuhr-Befestigung
sans alésage pour la fixation du comparateur à cadran



| Bohrung <i>Alésage</i> | Bohrung <i>Alésage</i> | Gewicht <i>Poids</i> kg | Bezeichnung <i>Description</i> | Mietpreis pro Woche <i>Prix de location par semaine</i> CHF |
|---------------------------|---------------------------|-------------------------------|-----------------------------------|---|
| HMV .. E | | 2,750 | HMV11E - M55x2 | 170.00 |
| | HMV .. A | 2,800 | HMV12A - M60x2 | 170.00 |
| HMV .. E | | 2,800 | HMV12E - M60x2 | 170.00 |
| HMV .. E | | 3,000 | HMV13E - M65x2 | 170.00 |
| | HMV .. A | 3,000 | HMV13A - M65x2 | 170.00 |
| HMV .. E | | 3,400 | HMV15E - M75x2 | 170.00 |
| | HMV .. A | 3,700 | HMV16A - M80x2 | 170.00 |
| HMV .. E | | 3,750 | HMV17E - M85x2 | 170.00 |
| | HMV .. A | 4,000 | HMV18A - M90x2 | 170.00 |
| HMV .. E | | 4,000 | HMV18E - M90x2 | 170.00 |
| | HMV .. A | 4,400 | HMV20A - M100x2 | 190.00 |
| HMV .. E | | 4,400 | HMV20E - M100x2 | 190.00 |
| HMV .. E | | 4,950 | HMV22E - M110x2 | 190.00 |
| HMV .. E | | 5,000 | HMV23E - M115x2 | 190.00 |
| HMV .. E | | 5,250 | HMV24E - M120x2 | 190.00 |
| | HMV .. A | 5,350 | HMV25A - M125x2 | 190.00 |
| HMV .. E | | 5,650 | HMV26E - M130x2 | 190.00 |
| | HMV .. A | 5,900 | HMV27A - M135x2 | 190.00 |
| HMV .. E | | 6,000 | HMV28E - M140x2 | 190.00 |
| | HMV .. A | 6,600 | HMV30A - M150x2 | 240.00 |
| HMV .. E | | 6,600 | HMV30E - M150x2 | 240.00 |
| | HMV .. A | 6,950 | HMV31A - M155x3 | nach Absprache/à convenir |
| | HMV .. A | 7,600 | HMV32A - M160x3 | 240.00 |
| HMV .. E | | 7,600 | HMV32E - M160x3 | 240.00 |
| HMV .. E | | 7,900 | HMV33E - M165x3 | 240.00 |
| | HMV .. A | 8,400 | HMV34A - M170x3 | 240.00 |
| HMV .. E | | 8,400 | HMV34E - M170x3 | 240.00 |
| | HMV .. A | 9,150 | HMV36A - M180x3 | 260.00 |
| HMV .. E | | 9,150 | HMV36E - M180x3 | 260.00 |
| | HMV .. A | 10,500 | HMV38A - M190x3 | 260.00 |
| HMV .. E | | 10,500 | HMV38E - M190x3 | 260.00 |
| | HMV .. A | 11,500 | HMV40A - M200x3 | 300.00 |
| HMV .. E | | 11,500 | HMV40E - M200x3 | 300.00 |
| | HMV .. A | 12,500 | HMV42A - TR210x4 | 300.00 |
| | HMV .. A | 13,500 | HMV44A - TR220x4 | 320.00 |
| HMV .. E | | 13,500 | HMV44E - TR220x4 | 320.00 |
| | HMV .. A | 14,500 | HMV45A - TR225x4 | 320.00 |
| HMV .. E | | 14,500 | HMV46E - TR230x4 | 360.00 |
| | HMV .. A | 16,000 | HMV47A - TR235x4 | 360.00 |
| HMV .. E | | 16,000 | HMV48E - TR240x4 | 420.00 |
| HMV .. E | | 19,000 | HMV52E - TR260x4 | 460.00 |
| | HMV .. A | 20,500 | HMV54A - TR270x4 | 460.00 |
| | HMV .. A | 22,000 | HMV56A - TR280x4 | 480.00 |
| HMV .. E | | 25,500 | HMV60E - TR300x4 | 550.00 |
| HMV .. E | | 27,000 | HMV62E - TR310x5 | 570.00 |
| HMV .. E | | 29,500 | HMV64E - TR320x5 | 590.00 |
| HMV .. E | | 30,000 | HMV66E - TR330x5 | 620.00 |
| HMV .. E | | 31,500 | HMV68E - TR340x5 | 650.00 |
| HMV .. E | | 35,500 | HMV72E - TR360x5 | 680.00 |
| HMV .. E | | 40,500 | HMV76E - TR380x5 | 700.00 |
| HMV .. E | | 45,500 | HMV80E - TR400x5 | 750.00 |

20. Mietwerkzeuge Outils de location



Handpumpe mit Digital-Manometer für Drive-up Methode

Pompe manuelle avec manomètre digital
pour la méthode drive-up



| Druck Pression bar (max) | Gewicht Poids kg | Bezeichnung Description | Mietpreis pro Woche Prix de location par semaine CHF |
|--------------------------------|------------------------|----------------------------|--|
| 100 | 3,500 | 729124DU | 350.00 |

Hand-Hochdruckpumpe mit Digitalmanometer inkl. Messuhr TMCD10R für Drive-up Methode

Pompe haute pression manuelle avec manomètre digital
inclus le comparateur TMCD10R pour la méthode drive-up



Messuhr
Comparateur



| Druck Pression bar (max) | Gewicht Poids kg | Bezeichnung Description | Mietpreis pro Woche Prix de location par semaine CHF |
|--------------------------------|------------------------|----------------------------|--|
| 50 | 12,000 | TMJL50 SRB | 350.00 |
| 100 | 13,000 | TMJL100 SRB | 350.00 |

Handpumpe

zum Ein- und Ausbau von Wälzlagern

Pompe manuelle
pour le montage et le démontage des paliers à roulement



| Druck Pression bar (max) | Gewicht Poids kg | Bezeichnung Description | Mietpreis pro Woche Prix de location par semaine CHF |
|--------------------------------|------------------------|----------------------------|--|
| 1'500 | 11,400 | 728619E | 250.00 |

20. Mietwerkzeuge Outils de location



Pneumatische Hochdruckpumpe

Je nach erforderlichem maximalen Öldruck ist die Pumpe besonders zum Montieren und Demontieren grosser Druckverbindungen auf zylindrischen Wellen geeignet.

Zu den Anwendungen zählen OK Kupplungen, Zahnräder, Schwungscheiben, Schienen-Fahrzeugräder und Flügelräder.

Pompe pneumatique à haute pression

Selon la pression d'huile maximale requise, la pompe est particulièrement adaptée au montage et au démontage de grands raccords de pression sur des arbres cylindriques.

Il s'agit notamment d'applications telles que les accouplements OK, roues dentées, volants d'inertie, roues de véhicules sur rails et roues à ailettes.



| Druck Pression bar (max) | Gewicht Poids kg | Bezeichnung Description | Mietpreis pro Woche Prix de location par semaine CHF |
|--------------------------------|------------------------|----------------------------|--|
| 4'000 | 11,500 | THAP400E/SK1 | 650.00 |

Lagerhalte-Gerät

mit verstellbarem Aussenring

Für das Handling von grossen und schweren Lagern
(heben, wenden, drehen, transportieren und montieren)

Appareil de maintien des roulements

avec bague extérieure réglable

Pour la manipulation de roulements grands et lourds
(soulever, retourner, tourner, transporter et monter)



| Lager aussen Roulement extérieur mm (Ø) | Hebekraft Force de levage kg | Gewicht Poids kg | Bezeichnung Description | Mietpreis pro Woche Prix de location par semaine CHF |
|---|------------------------------------|------------------------|----------------------------|--|
| 300 - 500 | 500 | 5,500 | TMMH 300/500 | 200.00 |
| 500 - 700 | 500 | 5,500 | TMMH 500/700 | 200.00 |

Induktiv-Anwärmgeräte

Anwärmgeräte sind zentral für die sichere Montage von Lagern.
Damit werden Wälzlager und andere ringförmige Metallteile
gleichmässig rasch und auf effiziente Weise erwärmt

Appareil de chauffage par induction

Les appareils de chauffage sont essentiels pour le montage sûr des roulements. Ils permettent de chauffer les roulements et autres pièces métalliques annulaires de manière uniforme, rapide et efficace.



| für Lagergewicht pour un poids de rouleau kg (max) | Arbeitsbereich Secteur de travail mm | Spannung Tension V | Gewicht Poids kg | Bezeichnung Description | Mietpreis pro Woche Prix de location par semaine CHF |
|--|--|--------------------------|------------------------|----------------------------|--|
| 40 | 100 x 135 | 230 | 20,900 | TIH030m/230V | 500.00 |
| 120 | 145 x 205 | 230 | 42,000 | TIH100m/230V | 600.00 |
| 300 | 250 x 255 | 400 | 86,000 | TIH220m/M0V | 800.00 |



Schlagschlüssel

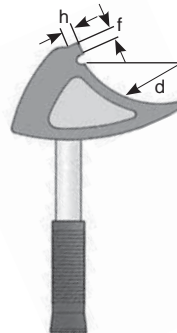
Diese Schlagschlüssel sind speziell für das Festziehen bzw. Lösen von Wellen- und Montagewütern bestimmt, besonders nach dem Aufschieben eines grossen Lagers auf einen kegeligen Sitz. Sie sind nicht dazu gedacht, das Lager auf einen kegeligen Sitz aufzuschieben.

Mietpreis pro Woche: 50 CHF

Clé à frappe

Ces clés à chocs sont spécialement conçues pour le serrage ou le desserrage des écrous d'arbre et de montage, notamment après le glissement d'un grand roulement sur un siège conique. Elles ne sont pas conçues pour enfiler le roulement sur un siège conique.

Prix de location par semaine: 50 CHF



Anwendungstabelle

passend für SKF Wellenmutter-Reihen KMT, KM KML, KMFE

Tableau d'application

convient pour les séries d'écrous d'arbre SKF KMT, KM KML, KMFE

| Kurzzeichen Abréviation | KMT .. | KM .. | KML .. | KMFE .. |
|----------------------------|---------|---------|---------|---------|
| TMFN 23-30 | 24 - 30 | 23 - 31 | 26 - 32 | 24 - 28 |
| TMFN 30-40 | 32 - 40 | 32 - 40 | 34 - 40 | 30 - 38 |
| TMFN 40-52 | | | | 40 |
| TMFN 52-64 | | | | |
| TMFN 64-80 | | | | |
| TMFN 80-500 | | | | |
| TMFN 500-600 | | | | |
| TMFN 600-750 | | | | |



Werkstatt-Services: Komplettangebot für Hydraulik- und technische Schläuche

Heizmann ist weit mehr als Ihr geschätzter Schlauchlieferant. Unsere Werkstatt-Services für Hydraulikschläuche und technische Schläuche decken ein komplettes Leistungsspektrum ab - vom Zuschnitt nach Mass über die Montage aller gängigen Armaturensysteme bis zu fertig konfektionierten Leitungen mit verpressten Armaturen.

Ihre Schläuche stellen wir nach DIN-Vorschriften inklusive Prüfung, Zertifizierung und kundenspezifischer Beschriftung sowohl für hydraulische Anlagen als auch für den Transport von Lebensmitteln und Baustoffen her.

In der eigenen Werkstatt mit CNC-Drehzentren fertigen wir Sonderarmaturen, Rohrleitungen, Edelstahlschläuche und -leitungen. Die Wartung und Reparatur von Konfektionierungsmaschinen komplettiert die Werkstatt-Services von Heizmann.

Services d'atelier : une offre complète pour les tuyaux hydrauliques et techniques

Heizmann est bien plus que votre fournisseur préféré de tuyaux. Nos services d'atelier pour tuyaux hydrauliques et techniques recouvrent un large panel de prestations complètes : de la découpe sur mesure aux conduites confectionnées avec armatures serties en passant par le montage de tous les systèmes à armatures courants.

Nous fabriquons vos tuyaux selon les directives DIN tout en incluant la vérification, la certification et le marquage spécifique du client, aussi bien pour les installations hydrauliques que pour le transport de denrées alimentaires et les matériaux de construction.

Nous produisons des armatures spéciales, des conduites, des tuyaux et des conduites en acier dans notre propre atelier grâce à nos centres de tournage CNC. La maintenance et la réparation de machines de confection vient compléter les services d'atelier de Heizmann.

Hydraulikschläuche: Konfektionierung und Prüfung nach Mass

Ob Einzelstück oder Grossserie: Heizmann konfektioniert nach Mass Hydraulikschläuche mit Durchmessern von 2 bis 63 mm für bis zu 700 bar Betriebsdruck. Die Hydraulikschläuche konfektionieren und fertigen wir prozessgeführt mit unserem eigenen grossen Maschinenpark auf dem aktuellen Stand der Technik.

Das umfassende Fachwissen unserer Hydraulik-Experten fliesst auch in die Spezialumwicklungen und Schutzschläuche um Schlauchleitungen ein, die wir in Topqualität für Sie konfektionieren.

Druckprüfungen samt Dokumentation führen wir im Auftrag von Kunden mit bis zu 1'750 bar durch. Am Schluss erhält jede Schlauchleitung einen QR-Code gelasert, damit Sie eigens für Sie konfektionierte Artikel.



Tuyaux hydrauliques : Confection et vérification sur mesure

Tuyaux hydrauliques: confection et vérification sur mesure
Qu'il s'agisse de pièces uniques ou de grandes séries :
Heizmann confectionne des tuyaux hydrauliques sur mesure avec des diamètres allant de 2 à 63 mm pour une pression de fonctionnement jusqu'à 700 bar. Nous confectionnons et fabriquons les tuyaux hydrauliques selon un processus défini grâce à notre propre grand parc de machines à la pointe de la technologie.

Les connaissances techniques approfondies de nos experts en hydraulique sont également intégrées dans les enrobages spéciaux et les gaines de protection autour des tuyaux flexibles que nous confectionnons pour vous dans une qualité supérieure.

Nous effectuons pour le compte de clients des tests de pression allant jusqu'à 1'750 bars et fournissons toute la documentation requise. Par la suite, chaque conduite obtient un code QR gravé au laser afin que vous puissiez commander de nouveau chaque article confectionné spécialement pour vous, simplement et à tout moment.



Technische Schläuche: Für Sie konfektioniert und dokumentiert

Technische Schläuche bis zu einem Durchmesser von 300 mm konfektionieren und binden wir mit hochmodernen Einbindegeräten für Kundenanwendungen ein. Parallel dazu produzieren wir laufend eine Vielfalt von Standardlängen - dadurch beziehen Sie gebräuchliche technische Schläuche besonders schnell direkt ab unserem Lager mit kürzesten Lieferfristen.

Eine breite Palette von Pressmassen und Prozessen für die Herstellung technischer Schläuche ist bei uns lückenlos dokumentiert. Auch das garantiert Ihnen die schnelle Produktion und Lieferung technischer Schläuche in einwandfreier Qualität - gerade in dringenden Fällen ein wertvoller Service. Alle Schläuche für die Lebensmittelindustrie prüfen wir mit 1,5-fach protokollierter Sicherheit.

Besonders bequem: Heizmann lasert in jede Schlauchleitung einen spezifischen QR-Code. So können Sie Ihre einmal bezogenen Artikel immer wieder unkompliziert nachbestellen.

Tuyaux techniques : Confectionnés et documentés pour vous

Nous confectionnons et sertissons les tuyaux techniques jusqu'à un diamètre de 300 mm à l'aide de machines de sertissage ultramodernes pour les applications des clients. En parallèle, nous produisons en permanence une grande variété de longueurs standard. Vous pouvez ainsi vous procurer très rapidement les tuyaux techniques usuels directement depuis notre stock, avec des délais de livraison très courts.

Une grande palette de dimensions de sertissage et de processus pour la fabrication de tuyaux techniques est entièrement documentée chez nous. Cela vous garantit aussi la production et la livraison rapide de tuyaux techniques dans une qualité irréprochable; un service précieux, notamment dans les cas urgents. Nous contrôlons tous les tuyaux destinés à l'industrie alimentaire avec une sécurité protocolée 1,5 fois.

Particulièrement pratique : Heizmann grave au laser un code QR spécifique sur chaque conduite, vous pouvez ainsi recommander facilement chaque article déjà acheté.



Edelstahlschläuche und -leitungen: Herstellung nach Mass für Sie

Heizmann stellt für Sie Edelstahlschläuche und Rohrleitungen aus Edelstahl bis DN 150 nach Mass in der eigenen Werkstatt her. Unsere moderne, separate Edelstahl-Schlosserei ist für die Produktion von Einzelstücken und Kleinserien eingerichtet. Einzelstücke fertigen wir hier in der Regel innerhalb von 24 Stunden an. Unsere Spezialisten bringen ihr ausgewiesenes Fachwissen ein: Sie sind geprüft und geschult nach EN ISO 9606-1 und EN ISO 13585.

Jeder Schlauch durchläuft eine Druckprüfung und Trocknung mit 1,5-facher Sicherheit. Darüber hinaus profitieren Sie von unserer grossen Kompetenz im Anbringen von Personenschutzschläuchen auf Edelstahlschläuche. Und damit Sie Ihre massgeschneiderten Artikel bequem und einfach nachbestellen können, lasern wir in jede Schlauchleitung einen eindeutigen QR-Code.



Tuyaux et conduites en acier inoxydable : fabrication sur mesure pour vous

Heizmann fabrique pour vous des tuyaux et des conduites en acier inoxydable sur mesure jusqu'à un DN 150. Dans notre propre atelier. Notre atelier séparé pour l'acier inoxydable est moderne et a été installé pour la production de pièces uniques et de petites séries. Nous y fabriquons des pièces uniques généralement en moins de 24 heures. Nos spécialistes y appliquent toute leur expertise: ils sont certifiés et formés selon les normes EN ISO 9606-1 et EN ISO 13585.

Chaque tuyau est soumis à un contrôle de pression et un séchage avec un facteur de sécurité de 1,5. Vous profitez également de notre grande compétence pour la pose de gaines de protection des personnes sur tuyaux en acier inoxydable. Et afin que vous puissiez recommander vos articles, facilement et confortablement, nous gravons au laser un code QR unique sur chaque conduite en acier inoxydable.



Rohrleitungen: Eigene Fertigung nach Mass in Topqualität

Heizmann fertigt Einzelstücke und Serien von Hydraulikrohrleitungen in Stahl oder Edelstahl nach Mass für Sie an - in einer grossen Durchmesser-Bandbreite von 6 bis 42 mm. Rohrleitungen biegen wir präzise nach Muster, Zeichnungen oder Dateien mit dem geeigneten Biegewerkzeug mit bis zum anderthalbfachen Durchmesser.

Unsere moderne Rohrbiegeanlage garantiert Ihnen eine hohe Wiederholgenauigkeit und Reproduzierbarkeit der Rohrleitungen. Jede von uns gefertigte Rohrleitung reinigen und verschliessen wir professionell.

Unsere Fachleute sind nach EN ISO 9606-1 für das Schweiessen sowie nach EN ISO 13585 für das Löten von Spezialanschlüssen auf Rohrleitungen zertifiziert. Auch das garantiert Ihnen Leitungen in Topqualität. Und damit Sie Ihre Produkte jederzeit unkompliziert nachbestellen können, lasern wir einen einmaligen QR-Code in jede Hydraulikrohrleitung.



Conduites : propre fabrication sur mesure et qualité supérieure

Tuyaux hydrauliques: confection et vérification sur mesure
Heizmann fabrique pour vous des conduites hydrauliques en acier ou en acier inoxydable sur mesure, dans un large choix de diamètre de 6 à 42 mm, que ce soit des pièces uniques et des séries. Nous cintrons les conduites avec précision d'après des modèles, des plans ou des fichiers avec l'outil de cintrage approprié, jusqu'à une fois et demie le diamètre.

Notre installation de cintrage moderne vous garantit une grande précision de reproduction et de reproductibilité des conduites. Chaque conduite réalisée par nos services est nettoyée et scellée de façon professionnelle.

Nos experts sont certifiés selon la norme EN ISO 9606-1 pour le soudage et la norme EN ISO 13585 pour le brasage de raccords spéciaux sur les conduites. Tout cela vous garantit des produits de qualité supérieure. Et afin que vous puissiez les commander de nouveau, facilement et à tout moment, nous gravons au laser un code QR unique sur chaque conduite hydraulique.



Sonderarmaturen: Fertigung innert 24 Stunden

Heizmann ist Ihr Profi für die Fertigung von Sonderarmaturen, die nicht in einer Standardausführung erhältlich sind. Innert 24 Stunden stellen wir Einzelstücke von Armaturen mit Spezialmassen in einem Bogenmass von 5° bis 180° her. Beim Material haben Sie die Wahl zwischen Stahl, Edelstahl und Messing.

Auf konventionellen Drehbänken fertigen wir Einzelarmaturen oder bearbeiten sie nach. Kleinserien von 50 bis 1000 Stück produzieren wir in Topqualität in unseren beiden modernen CNC-Drehzentren auf der Grundlage Ihrer Muster oder Ihrer Zeichnungen.

Mit unserer eigenen CAD-Software übernehmen wir Ihre Produktionszeichnungen flexibel oder planen, entwickeln, zeichnen und konstruieren Sonderarmaturen zugeschnitten auf Ihre Anforderungen. Nutzen Sie unsere Hydraulikund Schlauchkompetenz für Ihre Sonderarmaturen.

Armatures spéciales : fabrication en moins de 24 heures

Heizmann est le professionnel de la fabrication d'armatures spéciales non disponibles en version standard. Nous abriquons en moins de 24 heures des pièces uniques d'armatures avec des angles de coudes spéciaux de 5° à 180°. Pour le matériau, vous avez le choix entre l'acier, l'inox ou le laiton.

Sur des tours conventionnels, nous fabriquons des armatures individuelles ou nous les retravaillons. Sur nos deux centres de tournage CNC modernes, nous produisons des petites séries de 50 à 1000 pièces d'une qualité supérieure sur la base de vos modèles ou de vos plans.

À l'aide notre propre logiciel CAO, nous reprenons vos plans de production de façon flexible, ou bien nous planifions, développons, dessinons et concevons les armatures spéciales selon vos exigences. Profitez de nos compétences en matière d'hydraulique et de tuyaux pour vos armatures spéciales.



Konfektionierungsmaschinen: Experten für Wartung und Reparatur

Sie haben eine neue Konfektionierungsmaschine für technische Schläuche? Wir setzen sie in Betrieb. Oder Ihre Konfektionierungsmaschine benötigt dringend eine Wartung bzw. eine Reparatur? Sagen Sie es den Profis von Heizmann.

Mit Fachwissen warten und reparieren unsere Techniker Konfektionierungsmaschinen und setzen sie in Betrieb direkt bei Ihnen oder bei uns in der Werkstatt.

Damit Sie keine langen Ausfälle verzeichnen müssen, nutzen Sie während der Reparatur kostenlos eine unserer vielen Leihmaschinen.

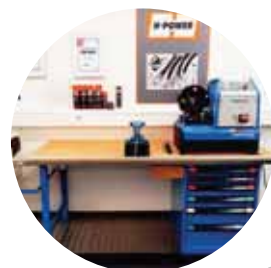


Machines de confection : les experts de la maintenance et de la réparation

Vous avez une nouvelle machine à confectionner les tuyaux hydrauliques? Nous vous la mettons en service. Ou alors votre machine de confection nécessite un service de maintenance ou une réparation en urgence. Contactez les professionnels Heizmann.

Nos techniciens effectuent avec expertise toutes les maintenances et réparations de machines de confection et les mettent en service, directement dans vos locaux ou dans notre atelier.

Afin de ne pas subir de longues pannes pendant la durée des réparations, vous avez la possibilité d'emprunter gratuitement l'une de nos nombreuses machines.



Revisionen und Neuaufbauten: Ihre Fluidtechnik auf bestem Stand

Heizmann ist Ihr Partner für die Instandhaltung Ihrer Hydraulik-elemente. Ob Hydraulikpumpen, -motoren, -ventile, -zylinder oder -aggregate: Wir warten und reparieren Ihre Maschinenteile mit Kompetenz.

Auf dem eigenen Prüfstand prüfen wir die Funktions- und Belastungsfähigkeit Ihrer Hydraulikpumpen. Das lückenlose Leistungsangebot unserer Fluidtechnikspezialisten umfasst auch das Schweißen von Hydraulikzylindern nach EN ISO 9606-1, den Neuaufbau von Hydraulikaggregaten und die komplette Hydraulikmontage vor Ort.



Révisions et remises en état : votre technique des fluides au meilleur niveau

Heizmann est votre partenaire pour la maintenance de vos éléments hydrauliques. Qu'il s'agisse de pompes, de moteurs, de soupapes, de vérins hydrauliques ou encore de groupes hydrauliques : nous effectuons l'entretien de vos machines et réparons leurs pièces avec compétence.

Sur notre propre banc d'essai, nous vérifions le bon fonctionnement et les capacités de charge de vos pompes hydrauliques. L'offre de services complète de nos spécialistes en techniques des fluides comprend également la soudure de vérins hydrauliques selon la norme EN ISO 9606-1, la remise en état de groupes hydrauliques et le montage hydraulique complet sur place.



Anhang - Tabellen und Quellen

Annexe - Tableaux et sources

Index 21



21. Bezeichnungen von Rillenkugellager



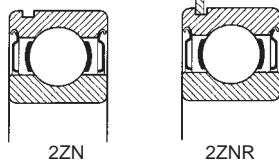
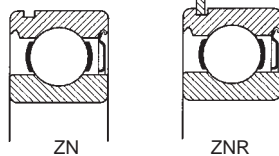
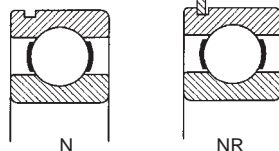
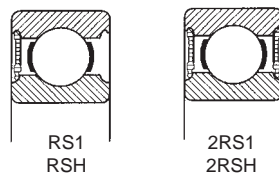
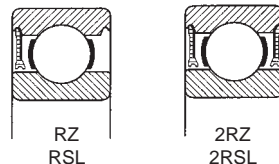
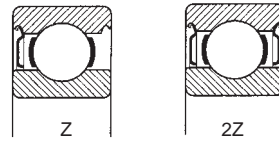
Nachsetzzeichen SKF Rillenkugellager

Nachsetzzeichen, die bei einreihigen SKF Rillenkugellagern vorkommen, sind nachstehend aufgeführt und in ihrer Bedeutung erklärt.

- CN** Lagerluft normal; wird normalerweise nur in Verbindung mit den nachfolgend genannten Kennbuchstaben für eingeeengte bzw. verschobene Lagerluft verwendet
- H** auf die obere Hälfte der Luftklasse eingeeengte Lagerluft
- L** auf die untere Hälfte der Luftklasse eingeeengte Lagerluft
- P** auf die obere Hälfte einer Luftklasse und die untere Hälfte der nächstgrößeren Luftklasse verschobene Lagerluft

Diese Kennbuchstaben werden auch in Verbindung mit den nachfolgend genannten Lagerluftklassen C2, C3, C4 und C5 verwendet, z. B. C2H.

- C2** Lagerluft kleiner als Normal
- C3** Lagerluft größer als Normal
- C4** Lagerluft größer als C3
- C5** Lagerluft größer als C4
- DB** Zwei für den Einbau in O-Anordnung zusammengepasste Rillenkugellager
- DF** Zwei für den Einbau in X-Anordnung zusammengepasste Rillenkugellager
- DT** Zwei für den Einbau in Tandem-Anordnung zusammengepasste Rillenkugellager
- E** Lager mit erhöhter Tragfähigkeit
- GJN** Normale Menge Schmierfett auf Polyharnstoffbasis der Konsistenzklasse 2 für Temperaturen von - 30 bis + 150 °C
- GXN** Normale Menge Schmierfett auf Polyharnstoffbasis der Konsistenzklasse 2 für Temperaturen von - 40 bis + 150 °C
- HT** Normale Menge Schmierfett auf Polyharnstoffbasis der Konsistenzklasse 2 für Temperaturen von - 40 bis + 150 °C
- J** Genietetes Stahlblechkäfig, kugelgeführt
- LHT23** Normale Menge Lithium-Seifenfett der Konsistenzklasse 2 für Temperaturen von - 50 bis + 140 °C
- LT** Normale Menge Lithium-Seifenfett der Konsistenzklasse 2 für Temperaturen von - 55 bis + 110 °C
- LT10** Normale Menge Lithium-Seifenfett der Konsistenzklasse 2 für Temperaturen von - 50 bis + 90 °C
- M** Genietetes Massivkäfig aus Messing, kugelgeführt. Unterschiedliche Käfigausführungen bzw. -werkstoffe werden durch angehängte Ziffern gekennzeichnet, z.B. M2.
- MA** Genietetes Massivkäfig aus Messing, Außenring-geführt
- MAS** Genietetes Massivkäfig aus Messing, Außenringgeführt mit Schmiernuten in den Führungsflächen
- MB** Genietetes Massivkäfig aus Messing, Innenringgeführt
- MBS** Genietetes Massivkäfig aus Messing, Innenring-geführt mit Schmiernuten in den Führungsflächen
- MT33** Normale Menge Lithium-Seifenfett der Konsistenzklasse 3 für Temperaturen von - 30 bis + 120 °C
- MT47** Normale Menge Lithium-Seifenfett der Konsistenzklasse 2 für Temperaturen von - 30 bis + 110 °C



- N** Ringnut im Mantel des Außenrings
- NR** Ringnut im Mantel des Außenringes und zugehöriger Sprengring
- N1** Eine Haltnut am Außenring (zur Festlegung des Lagers in Umfangsrichtung)
- P5** Maß- und Laufgenauigkeit entsprechend ISO-Toleranzklasse 5
- P6** Maß- und Laufgenauigkeit entsprechend ISO-Toleranzklasse 6
- P52** P5 + C2
- P62** P6 + C2
- P63** P6 + C3
- RS1** Stahlblecharmierte Berührungsdichtung aus Acrylnitril-Butadien-Kautschuk (NBR) auf einer Seite
- RSH** Stahlblecharmierte Berührungsdichtung aus Acrylnitril-Butadien-Kautschuk (NBR) auf einer Seite
- RSL** Stahlblecharmierte, reibungsarme Dichtscheibe aus Acrylnitril-Butadien-Kautschuk (NBR) auf einer Seite
- RZ** Stahlblecharmierte, reibungsarme Dichtscheibe aus Acrylnitril-Butadien-Kautschuk (NBR) auf einer Seite
- TH** Schnappkäfig aus Kunststoff mit Gewebeeinlage, kugelgeführt
- TN** Schnappkäfig aus Polyamid 66, kugelgeführt
- TNH** Käfig aus glasfaserverstärktem Polyetheretherketon (PEEK), kugelgeführt
- TN9** Käfig aus Polyamid 66 (glasfaserverstärkt), kugelgeführt
- VL0241** Aluminiumoxydbeschichtung an der Außenfläche des Außenringes mit Stromdurchschlagfestigkeit bis 1000 V Gleichspannung
- VL2071** Aluminiumoxydbeschichtung an der Außenfläche des Innenringes mit Stromdurchschlagfestigkeit bis 1000 V Gleichspannung
- WT** Normale Menge von Fett auf Polyharnstoffbasis der Konsistenzklasse 2-3 für Temperaturen von - 40 bis + 160 °C
- Y** Käfig aus Messingblech, kugelgeführt
- Z** Deckscheibe aus Stahlblech auf einer Seite
- ZNR** Ringnut im Mantel des Außenrings und zugehöriger Sprengring sowie eine Deckscheibe aus Stahlblech auf der gegenüberliegenden Seite
- 2RS1** Stahlblecharmierte Berührungsdichtungen aus Acrylnitril-Butadien-Kautschuk (NBR) auf beiden Seiten
- 2RSH** Stahlblecharmierte Berührungsdichtungen aus Acrylnitril-Butadien-Kautschuk (NBR) auf beiden Seiten
- 2RSL** Stahlblecharmierte, reibungsarme Dichtscheiben aus Acrylnitril-Butadien-Kautschuk (NBR) auf beiden Seiten
- 2RZ** Stahlblecharmierte, reibungsarme Dichtscheiben aus Acrylnitril-Butadien-Kautschuk (NBR) auf beiden Seiten
- 2Z** Deckscheiben aus Stahlblech auf beiden Seiten
- 2ZNR** Ringnut im Mantel des Außenrings und zugehöriger Sprengring sowie Deckscheiben aus Stahlblech auf beiden Seiten



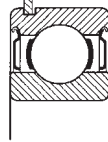
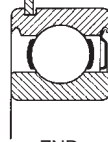
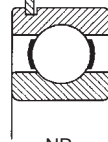
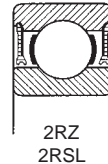
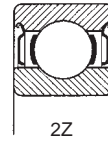
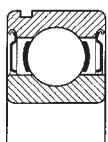
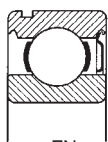
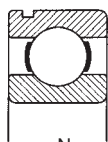
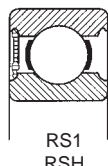
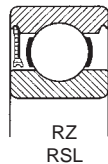
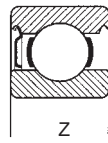
Aperçu des suffixes supplémentaires

Les suffixes utilisés pour identifier certaines caractéristiques des roulements rigides à billes SKF sont expliqués ci-dessous.

- CN** Jeu radial normal. En général, cette désignation n'apparaît qu'avec les lettres suivantes, qui désignent des plages de jeu réduites ou déplacées :
- H** Étendue réduite du jeu, correspondant à la moitié supérieure de la classe
 - L** Étendue réduite du jeu, correspondant à la moitié inférieure de la classe
 - P** Étendue de jeu déplacée, correspondant à la moitié supérieure de normal et à la moitié inférieure de C3

Les lettres ci-dessus sont également utilisées avec les classes de jeu suivantes : C2, C3, C4 et C5, par ex C2H

- C2** Jeu interne radial inférieur à normal
- C3** Jeu radial supérieur au jeu normal
- C4** Jeu radial supérieur à C3
- C5** Jeu radial supérieur à C4
- DB** Deux roulements rigides à billes à une rangée montés par paire selon disposition en O.
- DF** Deux roulements rigides à billes à une rangée montés par paire selon disposition en X.
- DT** Deux roulements rigides à billes à une rangée montés par paire selon disposition en T.
- E** Jeu de billes renforcé
- GJN** Graisse avec épaississant à la polyurée de consistance 2 selon la classification NLGI pour la plage de températures allant de - 30 à + 150 °C (degré de remplissage normal)
- GXN** Graisse avec épaississant à la polyurée de consistance 2 selon la classification NLGI pour la plage de températures allant de - 40 à + 150 °C (degré de remplissage normal)
- HT** Graisse avec épaississant à la polyurée de consistance 2 selon la classification NLGI pour la plage de températures allant de - 40 à + 150 °C (degré de remplissage normal)
- J** Cage emboutie en tôle d'acier, centrée sur les billes
- LHT23** Graisse avec épaississant au lithium de consistance 2 selon la classification NLGI pour moyennes températures allant de - 50 à + 140 °C (degré de remplissage normal)
- LT** Graisse avec épaississant au lithium de consistance 2 selon la classification NLGI pour moyennes températures allant de - 55 à + 110 °C (degré de remplissage normal)
- LT10** Graisse avec épaississant au lithium de consistance 2 selon la classification NLGI pour moyennes températures allant de - 50 à + 90 °C (degré de remplissage normal)
- M** Cage massive en laiton, centrée sur les billes. Le chiffre qui suit le M identifie les différents types et matériaux utilisés, par exemple M2
- MA** Cage massive en laiton, centrée sur la bague extérieure
- MAS** Comme MA mais avec des rainures de lubrification dans les surfaces de guidage
- MB** Cage massive en laiton, centrée sur la bague intérieure
- MBS** Comme MB mais avec des rainures de lubrification dans les surfaces de guidage
- MT33** Graisse avec épaississant au lithium de consistance 3 selon la classification NLGI pour moyennes températures allant de - 30 à + 120 °C (degré de remplissage normal)



- MT47** Graisse avec épaississant au lithium de consistance 2 selon la classification NLGI pour moyennes températures allant de - 30 à + 110 °C (degré de remplissage normal)
- N** Bague extérieure avec rainure pour segment d'arrêt
- NR** Bague extérieure avec rainure et segment d'arrêt approprié
- N1** Une encoche dans la face latérale de la bague extérieure (pour empêcher la rotation de la bague)
- P5** Précision dimensionnelle et exactitude de rotation selon ISO classe de tolérance 5
- P6** Précision dimensionnelle et exactitude de rotation selon ISO classe de tolérance 6
- P52** P5 + C2
- P62** P6 + C2
- P63** P6 + C3
- RS1** Joint à frottement en caoutchouc acrylonitrile-butadiène (NBR) avec armature en tôle d'acier d'un côté du roulement
- RSH** Joint à frottement en caoutchouc acrylonitrile-butadiène (NBR) avec armature en tôle d'acier d'un côté du roulement
- RSL** Joint à faible frottement en caoutchouc acrylonitrile-butadiène (NBR), avec armature en tôle d'acier d'un côté du roulement
- RZ** Joint à faible frottement en caoutchouc acrylonitrile-butadiène (NBR), avec armature en tôle d'acier d'un côté du roulement
- TH** Cage en tissu bakélinisé renforcé (type snap)
- TN** Cage moulée en polyamide
- TNH** Cage encliquetable moulée par injection en polyétheréthérate (PEEK) renforcé de fibres de verre, centrée sur les billes
- TN9** Cage encliquetable, moulée en polyamide 6,6 renforcé de fibres de verre, centrée sur les billes
- VL0241** Surface extérieure de la bague extérieure revêtue d'oxyde d'aluminium pour offrir une résistance électrique jusqu'à 1 000 V DC
- VL2071** Surface extérieure de la bague intérieure revêtue d'oxyde d'aluminium pour offrir une résistance électrique jusqu'à 1 000 V DC
- WT** Graisse avec épaississant au polyurée de consistance 2 - 3 selon la classification NLGI pour hautes et basses températures allant de - 40 à + 160 °C (degré de remplissage normal)
- Y** Cage emboutie en tôle de laiton, centrée sur les billes
- Z** Flasque de protection en tôle d'acier d'un côté du roulement
- ZNR** Rainure avec segment d'arrêt dans la bague extérieure, avec flasque en tôle d'acier embouti à l'opposé de la rainure
- 2RS1** Joint en caoutchouc nitrile (NBR) avec armature métallique en tôle d'acier des deux côtés du roulement
- 2RSH** Joint en caoutchouc nitrile (NBR) avec armature métallique en tôle d'acier des deux côtés du roulement
- 2RSL** Joint à faible frottement en caoutchouc nitrile (NBR) avec armature métallique en tôle d'acier des deux côtés du roulement
- 2RZ** Joint à faible frottement en caoutchouc nitrile (NBR) avec armature métallique en tôle d'acier des deux côtés du roulement
- 2Z** Flasque Z des deux côtés du roulement
- 2ZNR** Rainure avec segment d'arrêt dans la bague extérieure, avec flasques en tôle d'acier embouti des deux côtés du roulement

21. Übersicht Vor- und Nachsetzzeichen bei Wälzlager alle Angaben ohne Gewähr

| Serie | Spezifikationen | SKF | NKE | JBC | FAG/INA | NSK | NTN | SNR |
|---|---|-----------|----------|-----------------|-------------|-----------------|----------|----------|
| Rillenkugellager und Wälzlager allgemein | | | | | | | | |
| 6000 | Verbessertes Laufbahnprofil auf der Aussenringmantelfläche | Explorer | | | HLU, X-Life | | | |
| | Einseitig mit berührungsfreier Deckscheibe, nicht vorgeschmiert | ...Z | | | ...ZR | ...Z | ...Z | ...Z |
| | Beidseitig mit berührungsfreier Deckscheibe, vorgeschmiert | ...ZZ | ...ZZ | ...ZZ | ...ZZR | ...ZZ | ...ZZ | ...Z |
| | Einseitig mit schleifender NBR Dichtung, nicht vorgeschmiert | ...RSH | ...RS2 | | ...RSR | ...DU | ...LU | ...E |
| | Beidseitig mit schleifender NBR Dichtung, vorgeschmiert und wartungsfrei | ...2RSH | ...2RS2 | | ...C-2HRS | ...DDU | ...LLU | ...EE |
| | Einseitig mit schleifender NBR Dichtung, nicht vorgeschmiert | ...RS1 | ...RSR | | ...RSR | ...DU | ...LU | ...E |
| | Beidseitig mit schleifender NBR Dichtung, vorgeschmiert und wartungsfrei | ...2RS1 | ...2RSR | ...2RS1 | ...2RSR | ...DDU | ...LLU | ...EE |
| | Einseitig mit reibungsarmer NBR Dichtung, nicht vorgeschmiert | ...RSL | | | | | | |
| | Beidseitig mit reibungsarmer NBR Dichtung, vorgeschmiert und wartungsfrei | ...2RSL | | | | | | |
| | Einseitig mit berührungsfreier NBR Dichtung, nicht vorgeschmiert | ...RZ | | | ...RSD | ...V | ...LB | |
| | Beidseitig mit berührungsfreier NBR Dichtung, vorgeschmiert und wartungsfrei | ...2RZ | | | ...2RSD | ...VV | ...LLB | |
| | Einseitig mit schleifender FKM Dichtung, nicht vorgeschmiert | ...RS2 | | | | | | |
| | Beidseitig mit schleifender FKM Dichtung, vorgeschmiert und wartungsfrei | ...2RS2 | | | | | | |
| | Kugelgeführter Käfig aus Polyamid 66, glasfaserverstärkt | ...TN9 | | | | | | |
| | Kugelgeführter Massivkäfig aus Messing | ...M | ...M | | ...M1 | ...M | ...L1 | ...M |
| | Formgedrehter Fensterkäfig aus Messing, Innenringgeführt | ...ML | | | ...MB | ...ML2 | | |
| | Formgedrehter Fensterkäfig aus Messing, Aussenringgeführt | ...ML | ...MA | | ...MA | ...ML2 | | |
| | Lagerluft kleiner als normal CN | ...C2 | ...C2 | | ...C2 | ...C2 | ...C2 | ...J20 |
| | Lagerluft grösser als normal CN | ...C3 | ...C3 | ...C3 | ...C3 | ...C3 | ...C3 | ...J30 |
| | Lagerluft grösser als C3 | ...C4 | ...C4 | ...C4 | ...C4 | ...C4 | ...C4 | ...C4 |
| | Standardfett bei geschlossenen Lager unter 62 mm Aussen-Ø, Lithiumseife Mineralöl NLGI 2, Temperatur - 0 bis + 110 °C | ...MT47 | | | | | | |
| | Standardfett bei geschlossenen Lager über 62 mm Aussen-Ø, Lithiumseife Mineralöl NLGI 3, Temperatur - 30 bis + 120 °C | ...MT33 | | | | | | |
| | Vorgeschmiert mit Fett, Temperatur - 30 bis + 150 °C | ...GJN | | | | ...GJN2 | | |
| | Vorgeschmiert mit Fett, Temperatur - 50 bis + 140 °C | ...LHT23 | | | | ...NS7 | | |
| | Vorgeschmiert mit Fett, Temperatur - 40 bis + 160 °C | ...WT | | | | ...WT2 | | |
| | Vorgeschmiert mit einer normabweichenden Menge Fett | ...WTF7 | | | | ...WTF72 | | |
| | Vorgeschmiert mit Lithium Fett für ruhigen Lauf, Temperatur - 50 bis + 150 °C | | | | | ...NS7 | | |
| | Lager mit kegeliger Bohrung 1:12, oftmals zum montieren mit Spannhülsen | ...K | | | ...K | ...K | ...K | ...K |
| | Lager mit kegeliger Bohrung 1:30 | ...K30 | | | | ...K30 | | |
| | Offenes Lager mit Nut am Aussenring, inkl. Sprengring | ...NR | ...NR | | ...NR | ...NR | ...NR | ...NR |
| | Toleranzklasse nach DIN 620 | ...P5 | | | ...P5 | ...P5 | | ...P5 |
| | Toleranzklasse nach ABEC 5 | ...P6 | | | ...P6 | ...P6 | | ...P6 |
| | Wärmebehandlung für Einsatztemperaturen bis 150 °C | ...S0 | | | ...S0 | ...X26 | | |
| | Wärmebehandlung für Einsatztemperaturen bis 200 °C | ...S1 | | | ...S1 | ...X28 / ...S11 | | |
| | Wärmebehandlung für Einsatztemperaturen bis 250 °C | ...S2 | | | ...S2 | ...X29 | | |
| | Wärmebehandlung für Einsatztemperaturen bis 300 °C | ...S3 | | | | | | |
| | Aluminiumoxidbeschichtung an der Aussenfläche des Aussenrings, Stromdurchschlagfest bis 3000V | ...VL0241 | ...SQ77 | | ...J20AA-C4 | ...VL02412 | | |
| | Aluminiumoxidbeschichtung an der Aussenfläche des Innenrings, Stromdurchschlagfest bis 1000V | ...VL2071 | ...SQ77E | | | ...VL20712 | | |
| | Nicht rostender Stahl | W... | | S... | S... | | | S... |
| | Für tiefe Temperaturen bis - 60 °C | | | | | | ...LT | |
| | Ofenwagenlager, Temperaturen von - 30 bis + 250 °C | ...VA201 | | | | | ...F605 | |
| | Ofenwagenlager, Temperaturen von - 150 bis + 350 °C. Lagerluft vielfaches von C5, Segmentkäfig aus Graphit | ...VA208 | | | | | ...F600 | |
| | Ofenwagenlager, Temperaturen von - 150 bis + 350 °C. Lagerluft vielfaches von C5, Kronenkäfig aus Graphit | ...VA228 | | | | ...F604 | | |
| | Für hohe Temperaturen -30 °C bis +150 °C. Lagerluft C3 | | | | | | ...FT150 | ...FT150 |
| | Hochtemperaturlager - 40 °C bis + 200 °C, Schmiermittel PTFE und PFPE Oel. Lagerluft C4 | | | | | | ...HT200 | ...HT200 |
| | Hochgeschwindigkeits-Lager | | | | | | ...HV | |
| | Solid Oel, mit synthetischen Oel | ...W64 | | | | | | |
| 2-reihige Rillenkugellager | | | | | | | | |
| 4200 | Kugelgeführter Käfig aus Polyamid 66, glasfaserverstärkt | ...TN9 | ...TV | | ...TVH | ...TNG | | |
| | Ohne Einfüllnut | ...A | ...B | | ...BB | | | |
| Schräggugellager | | | | | | | | |
| 7200 | Lager mit Berührungswinkel von 40° und optimierter innerer Konstruktion | ...BE | ...BE | | ...B | ...BEA | ...B | ...B |
| | Lager mit Berührungswinkel von 15° | ...CD | | | | ...CD2 | | |
| | Kugelgeführter Käfig aus Polyamid 66, glasfaserverstärkt | ...P | ...TVP | | ...TVP | ...T85 | ...T2 | ...A |
| | Stahlblechkäfig | ...J | | | | ...W | ...J | |
| | Kugelgeführter Massivkäfig aus Messing | ...M | | | ...MP | ...M2 | | |
| | Universallager für satzweisen Einbau in O- oder X-Anordnung | ...BP | | | | ...BP2 | | |
| | Universallager für den satzweisen Einbau mit mittlerer Axialluft bei O- oder X-Anordnung. | ...CB | | | UA | ...CB2 | | |
| | Messingblechkäfig | ...Y | | | | ...Y2 | | |
| | Massgenauigkeit entsprechend ISO Klasse 4, Laufgenauigkeit höher als ISO Klasse 4 | ...P4A | | | | ...P4A2 | | |
| | Hybridlager: Ringe aus Wälzlagerstahl, Kugeln aus Keramik | ...HC5 | | | | ...HC52 | | |
| 2-reihige Schrägkugellager | | | | | | | | |
| 3200 | Lager mit Berührungswinkel von 30° für hohe Radial- und Axialbelastungen. | ...A | ...B | | ...B | ...B | | ...B |
| | Kugellgeführter Käfig aus Polyamid 66, glasfaserverstärkt | ...TN9 | ...TV | ...TVH / ...TVP | | ...TNG | | ...G15 |
| | Stahlblechkäfig kugelgeführt | ...J | | | | ...W | ...J | |
| | Vorgeschmiert mit Lithiumseifenfett, Temperaturen - 30 °C bis + 120 °C | ...MT33 | | | | ...MT332 | | |
| | Geteilter Innenring für eine optimale Axialbelastung auf beiden Seiten vom Lager. | ...D | | | | ...D2 | | |

21. Übersicht Vor- und Nachsetzzeichen bei Wälzlager alle Angaben ohne Gewähr

| Serie | Spezifikationen | SKF | NKE | FAG/INA | NSK | NTN | SNR |
|--------------------------------------|---|------------|---------|---------|-----------|--------------|---------|
| Vierpunktlager | | | | | | | |
| | Aussenring geführter Massivkäfig aus Messing | ...MA | ...MPA | | ...MA2 | | |
| Pendelkugellager | | | | | | | |
| 1200 | Optimierte innere Konstruktion. | ...E | | | ...E2 | | |
| | Beidseitig mit schleifender NBR Dichtung, vorgeschmiert und wartungsfrei | ...2RS1 | ...2RS | | ...2RS12 | | |
| | Lager mit kegelförmiger Bohrung 1:12, oftmals zum montieren mit Spannhülsen | ...K | ...K | ...K | ...K | ...K | ...K |
| | Kugelförmiger Käfig aus Polyamid 66, glasfaserverstärkt | ...TN9 | ...TV | | ...TNG | | |
| | Lagerluft grösser als normal grösser als CN | ...C3 | ...C3 | ...C3 | ...C3 | ...C3 | ...J30 |
| Kegelrollenlager | | | | | | | |
| 30200 | Hauptabmessungen entsprechend ISO-Festlegungen geändert | ...X | ...X | ...X | ...XJ | ...X / ...XU | ...JR |
| | Optimierte Kontaktgeometrie und Oberflächenbeschaffenheit | ...Q | | | ...HR | 4T-... | |
| | Rollengeführter Stahlblechkäfig | ...J2 | | | ...W | ...J | |
| | Besondere Reibungscharakteristik und für höhere Laufgenauigkeit | ...CL7C | | | ...CL7C2 | | |
| | Grosser Berührungswinkel für eine hohe Axialbelastung. | ...B | | | ...B2 | | |
| Pendelrollenlager | | | | | | | |
| 22210 | Höhere Tragfähigkeit durch verbesserte innere Konstruktion | ...E | | | ...E2 | | |
| | Ersetzt die C Ausführung, verbesserte Rollenführung | ...CC | | | ...CC2 | | |
| | Lager für Vibrationsmaschinen mit randschichtgehärteten Fensterkäfigen aus Stahlblech. Lagerluft C4 serienmässig. | ...VA405 | ...SQ34 | ...T41A | ...U15-VS | ...UAVS1 | ...F800 |
| | Wie VA405, jedoch zusätzlich mit PTFE beschichteter Bohrung | ...VA406 | | | ...E | | |
| | Lager mit kegelförmiger Bohrung 1:12, oftmals zum montieren mit Spannhülsen | ...K | | ...K | ...K | ...K | ...K |
| | Ringe massstabiliert für Betriebstemperaturen bis + 200 °C. Standard für alle SKF Pendelrollenlager | ...S1 | | | ...D11 | | |
| | Keine Nachschmiermöglichkeit | | ...W | | | | |
| | Beidseitig abgedichtete Pendelrollenlager (NTN ULTAGE) | BS2-2... | | WS.... | | 10X222.. | |
| | Beidseitig mit schleifender NBR Dichtung, vorgeschmiert und wartungsfrei, Temperatur - 20 bis + 110 °C | ...2RS | | | ...2RS2 | ...EE | ...EE |
| | Beidseitig mit schleifender FKM Dichtung, vorgeschmiert und wartungsfrei, Temperatur - 20 bis + 180 °C | | | | | ...EE3 | |
| | Zu 25 bis 45 % mit LGEP 2 Fett gefüllt, Füllgrad abhängig Lagergrösse | ...VT143 | | | ...VT1432 | | |
| | Schmiergut und drei Löcher im Aussenring | ...W33 | | | | ...D1 | |
| Zylinderrollenlager | | | | | | | |
| NU, NJ, | Optimierte innere Konstruktion | ...EC | ...E | ...E | ...E | ...E | ...E |
| NUP | Rollengeführter Käfig aus Polyamid 66, glasfaserverstärkt | ...P | ...TVP3 | ...TVP2 | ...T | | ...G15 |
| | Rollengeführter Stahlblechkäfig | ...J | | | ...W | ...J | |
| | Glasfaserverstärkter Käfig aus Polyetheretherketon (PEEK), kugelförmig | ...PH | | | ...T7 | | |
| | Lagerluft grösser als normal (grösser als CN) | ...C3 | ...C3 | | ...C32 | | |
| | Lagerluft grösser als C3 | ...C4 | ...C4 | | ...C42 | | |
| | Rollengeführter Messing-Massivkäfig | ...M | ...M6 | | ...M1 | ...M2 | |
| | Formgedrehter Messing-Fenster-Käfig, je nach Bauform innen- oder aussenring-geführt | ...ML | | | | ...ML2 | |
| | Lager für elektrische Fahrmotoren in Schienenfahrzeugen | ...VA301 | | | | ...VA3012 | |
| | Lager für Schienenfahrzeug-Traktionsmotoren und Aussenflächen des Aussenrings sind mit Aluminiumoxid beschichtet | ...VA3091 | | | | | |
| | Innenring mit balliger Laufbahn für höhere zulässige Schiefstellungen | ...VQ015 | | | | | |
| 2-reihige Zylinderrollenlager | | | | | | | |
| NNF | Verbreiterte Ringnut im Aussenring, geteilter und durch einen Haltering zusammengehaltener Innenring | ...ADA/ADB | ...A | | | ...ADA/ADB2 | |
| | Vollrollige zweireihige Zylinderrollenlager für hohe Belastungen z. B. bei Seilrollen an Baukränen | ...V | | | | ...V2 | |
| | Lager mit kegelförmiger Bohrung, oftmals zum montieren mit Spannhülsen | ...K | | | | ...K2 | |
| | Massivkäfig aus Polyamid 66 | ...TN | | | | ...TN2 | |
| | Massgenauigkeit nach ISO KL.5, Laufgenauigkeit nach ISO KL.4 | ...SP | | | | ...SP2 | |
| | Umfangsnut am Aussenring mit 3 Schmierlöchern | ...W33 | | | | ...E4 | |
| | Beidseitig mit Dichtscheiben aus Polyurethan | ...2LS | ...2LS | | | ...2LS2 | |
| | Zwei Nuten und Ringe am Lageraussenring | | ...2NR | | | | |

21. Übersicht Vor- und Nachsetzzeichen bei Wälzlager alle Angaben ohne Gewähr

| Serie | Spezifikationen | SKF | NKE | FAG/INA | NSK | NTN | SNR |
|--------------------------------------|--|-----------------|----------|-----------------------|------------|------------|----------|
| Kurvenrollen | | | | | | | |
| KR, NUKR | Standard mit balliger Aussenringmantelfläche, gute Lastverteilung während des Betriebs bei Schräglauf und Verkipfung | KR.... | KR.... | | KR.... | | |
| | Kurvenrolle mit vollrölligem Nadelsatz | KRV.... | KRV.... | | KRV.... | | |
| | Kurvenrolle mit vollrölligem Nadelsatz, auf den Bolzen gepressten Exzenterring | KRVE.... | KRVE.... | | KRVE.... | | |
| | Vollröllig, Axialführung, eidseitig Labyrinthdichtung | NUKR.... | NUKR.... | | NUKR.... | | NUKR.... |
| | Beidseitige Abdichtung mit Axialgleitscheiben aus Polyamid 66 |PP | | | | | |
| | Verbessertes Laufbahnprofil auf der Aussenringmantelfläche |A | | | | | |
| Laufrollen | | | | | | | |
| 305.... | Zylindrische Lauffläche am Aussenring | 3057.. | | LR52.. X-2Z /KDD | | | |
| 361.. | Ballige Lauffläche am Aussenring | 3058.. | | LR52.. 2Z/KDDU | | | |
| | Zylindrische Lauffläche am Aussenring | 361... | | | | | |
| | Ballige Lauffläche am Aussenring | 361...R | | LR2.. NPPU (2RSR) | | | |
| | HLC = neuste Standardausführung | | | ... HLC | | | |
| Stützrollen | | | | | | | |
| NATR, | Beidseitig Stahlblech Dichtungen sind nicht schleifend |C-2Z |2Z | |KDDU |C-2Z2 | |
| NUTR | Beidseitige NBR Dichtung schleifend |R |2RSR | |NPPU |R2 | |
| Gelenklager | | | | | | | |
| wartungs- pflichtig | Gleitpaarung Stahl/Stahl, Nachschmierung nur von der Seite möglich | GE .. E | | | | | |
| | Gleitpaarung Stahl/Stahl, eine Umfangsnut und zwei Schmierlöcher im Innen- und Aussenring | GE .. ES | | GE.. DO | | | |
| | Gleitpaarung Stahl/Stahl, eine Umfangsnut, zwei Schmierlöcher im Aussenring | GEK..ESA | | | | | |
| | Gleitpaarung Stahl/Stahl, Umfangsnut zwei Schmierlöcher im Innen- und Aussenring, abgedichtet | GE..ES-2RS | | GE..DO2RS | | | |
| | Gleitpaarung Stahl/Stahl, grösserer Aussen-Ø, breiter Innenring, abgedichtet | GEH..ES-2RS | | GE..FO2RS | | | |
| | Gleitpaarung Stahl/Stahl, Innenringbreite entspricht dem Bohrungs-Ø | GEG.. | | GE..LO | | | |
| | Gleitpaarung Stahl/Stahl, zylindrische Ansätze am Innenring, abgedichtet | GEM..ES-2RS | | GE..HO2RS | | | |
| wartungs- frei | Gleitpaarung Stahl/Sinterbronze, ohne Abdichtung | GE..C | | GE..UK | | | |
| | Gleitpaarung Stahl/Sinterbronze, grösserer Aussen-Ø, breiter Innenring | GEH..C | | GE..FW | | | |
| | Gleitpaarung Stahl/PTFE-Gewebe, abgedichtet | GE..TXE-2LS | | GE..UK2LS | | | |
| | Gleitpaarung Stahl/PTFE-Gewebe, nichtrostendem Stahl, abgedichtet | GE .. TXG3A-2LS | | | | | |
| | Gleitpaarung Stahl/PTFE-FRP | GAC..F | | GAC..F | | | |
| Gelenkköpfe mit Innengewinde | | | | | | | |
| wartungs- pflichtig | Gleitpaarung Stahl/Stahl, kein nachschmieren möglich | SI..E | | | | | |
| | Gleitpaarung Stahl/Stahl, Linksgewinde, kein nachschmieren möglich | SIL..E | | | | | |
| | Gleitpaarung Stahl/Stahl | SI..ES | | GIR..DO | | | |
| | Gleitpaarung Stahl/Stahl, Linksgewinde | SIL..ES | | GIL..DO | | | |
| | Gleitpaarung Stahl/Bronze | SIKAC..M | | KI.. | | | |
| | Gleitpaarung Stahl/Bronze, Linksgewinde | SILKAC..M | | KIL.. | | | |
| wartungs- frei | Stahl/PTFE-Sinterbronze | SI..C | | GIR..UK | | | |
| | Stahl/PTFE-Sinterbronze, Linksgewinde | SIL..C | | GIL..UK | | | |
| | Gleitpaarung Stahl/PTFE-FRP | SIKB..F | | KI..D | | | |
| | Gleitpaarung Stahl/PTFE-FRP, Linksgewinde | SILKB..F | | KIL..D | | | |
| | Gleitpaarung Stahl/PTFE, für Pneumatikzylinder | | | | | | |
| | Gleitpaarung Edelstahl/PTFE | | | | | | |
| | Gleitpaarung Edelstahl/PTFE | | | | | | |
| | Gleitpaarung Edelstahl/PTFE, Linksgewinde | | | | | | |
| Gelenkköpfe mit Aussengewinde | | | | | | | |
| | Gleitpaarung Stahl/Stahl | SA..E | | | | | |
| | Gleitpaarung Stahl/Stahl, Linksgewinde | SAL..E | | | | | |
| | Gleitpaarung Stahl/Stahl | SA..ES | | GAR..DO | | | |
| | Gleitpaarung Stahl/Stahl, Linksgewinde | SAL..ES | | GAL..DO | | | |
| | Gleitpaarung Stahl/Bronze | SAKAC..M | | KA.. | | | |
| | Gleitpaarung Stahl/Bronze, Linksgewinde | SALKAC..M | | KAL.. | | | |
| | Gleitpaarung Stahl/PTFE-Sinterbronze | SA..C | | GAR..UK | | | |
| | Gleitpaarung Stahl/PTFE-Sinterbronze, Linksgewinde | SAL..C | | GAL..UK | | | |
| | Gleitpaarung Stahl/PTFE-FRP | SAKB..F | | | | | |
| | Gleitpaarung Stahl/PTFE-FRP, Linksgewinde | SALKB..F | | | | | |
| | Gleitpaarung Edelstahl/PTFE | | | | | | |
| | Gleitpaarung Edelstahl/PTFE Linksgewinde | | | | | | |
| Y Lager | | | | | | | |
| | mit Schmierloch am Aussenring | | | G2..-NPP-B | |D1 | |
| | ohne Schmierloch am Aussenring | 17262..2RS1 | | 2..-NPP-B | CS 2.. DDU | CS 2.. LLU | |

21. Y Lager: Umschlüsselung SKF und andere Hersteller

Roulements Y: conversion SKF et autres fabricants



| | | | | | | |
|--------------------------------------|--------------------------------------|---|--|--|---------------------------------------|---|
| SY-M ASE NP | FY-M CF / CJ SF | FYTB-M CFT / CJT SFT | SYF SHE SNP | FYC / FYGF FE / ME — / FC | FYTF LCTE LFTC | |
| SY-RM PASEY NP - A | FY-RM PCJY SF - A | FYTB-RM PCJTY SFT - A | SYF-RM PSHEY SNP - A | FYC-RM / FYGF-RM — / PMEY — / FC - A | FYTF-RM FLCTEY LFTC - A | Unit suffix Bearings YAT 2 GAY - NPPB 1200 G YAR 2-2F GYE - KRRB 1000 - G(FS) YAR 2-2RF — T 1000 G YET 2 GRAE...NPPB 1200 ECG YEL 2-2F GE...KRRB 1000 DECQ(FS) YSA 2-2FK — 1000 - KG |
| SY-TF RASEY NP - (FS) | FY-TF RCJY SF - (FS) | FYTB-TF RCJTY SFT - (FS) | SYF-TF RSHEY SNP - (FS) | FYC-TF / FYGF-TF — / RMEY — / FC - (FS) | FYTF-TF — LFTC - (FS) | |
| SY-TR — TNP | FY-TR — TSF | FYTB-TR — TSFT | SYF-TR — TNP | FYC-TR / FYGF-TR — / — — / FC | FYTF-TR — TLFTC | |
| SY-FM PASE NP - EC | FY-FM PCF / PCJ SF - EC | FYTB-FM PCFT / PCJT SFT - EC | SYF-FM PSHE SNP - EC | FYC-FM / FYGF-FM — / PME — / FC - EC | FYTF-FM FLCTE LFTC - EC | |
| SY-WF RASE NP - DEC(FS) | FY-WF RCJ SF - DEC(FS) | FYTB-WF RCJT SFT - DEC(FS) | SYF-WF RSHE SNP - DEC(FS) | FYC-WF / FYGF-WF RFE / RME — / FC - DEC(FS) | FYTF-WF — LFTC - DEC(FS) | |
| SY-KF — NP 1000-K | FY-KF — MSF - 1000-K | FYTB-KF — MSFT - 1000-K | SYF-KF — — | FYC-KF / FYGF-KF — / — — / — | FYTF-KF — — | |

Legend

SKF
INA
RHP

This Designations Equivalent List is offered as a guide only and it is recommended that our customers consult the relevant literature before determining their requirements.

Pressed steel

P
B/T
LPS

PF
MSB
SLFE

PFD
MSTR
SLFT

PFT
MST
SLFL



| | | | | | | |
|--------------------------------------|--------------------------------------|---|--|--|---------------------------------------|---|
| SY-M ASE NP | FY-M CF / CJ SF | FYTB-M CFT / CJT SFT | SYF SHE SNP | FYC / FYGF FE / ME — / FC | FYTF LCTE LFTC | |
| SY-RM PASEY NP - A | FY-RM PCJY SF - A | FYTB-RM PCJTY SFT - A | SYF-RM PSHEY SNP - A | FYC-RM / FYGF-RM — / PMEY — / FC - A | FYTF-RM FLCTEY LFTC - A | Unit suffix Bearings YAT 2 GAY - NPPB 1200 G YAR 2-2F GYE - KRRB 1000 - G(FS) YAR 2-2RF — T 1000 G YET 2 GRAE...NPPB 1200 ECG YEL 2-2F GE...KRRB 1000 DECQ(FS) YSA 2-2FK — 1000 - KG |
| SY-TF RASEY NP - (FS) | FY-TF RCJY SF - (FS) | FYTB-TF RCJTY SFT - (FS) | SYF-TF RSHEY SNP - (FS) | FYC-TF / FYGF-TF — / RMEY — / FC - (FS) | FYTF-TF — LFTC - (FS) | |
| SY-TR — TNP | FY-TR — TSF | FYTB-TR — TSFT | SYF-TR — TNP | FYC-TR / FYGF-TR — / — — / FC | FYTF-TR — TLFTC | |
| SY-FM PASE NP - EC | FY-FM PCF / PCJ SF - EC | FYTB-FM PCFT / PCJT SFT - EC | SYF-FM PSHE SNP - EC | FYC-FM / FYGF-FM — / PME — / FC - EC | FYTF-FM FLCTE LFTC - EC | |
| SY-WF RASE NP - DEC(FS) | FY-WF RCJ SF - DEC(FS) | FYTB-WF RCJT SFT - DEC(FS) | SYF-WF RSHE SNP - DEC(FS) | FYC-WF / FYGF-WF RFE / RME — / FC - DEC(FS) | FYTF-WF — LFTC - DEC(FS) | |
| SY-KF — NP 1000-K | FY-KF — MSF - 1000-K | FYTB-KF — MSFT - 1000-K | SYF-KF — — | FYC-KF / FYGF-KF — / — — / — | FYTF-KF — — | |

Legend

SKF
INA
RHP

This Designations Equivalent List is offered as a guide only and it is recommended that our customers consult the relevant literature before determining their requirements.

Pressed steel

P
B/T
LPS

PF
MSB
SLFE

PFD
MSTR
SLFT

PFT
MST
SLFL

21. Bezeichnungsschema von Y Lagern



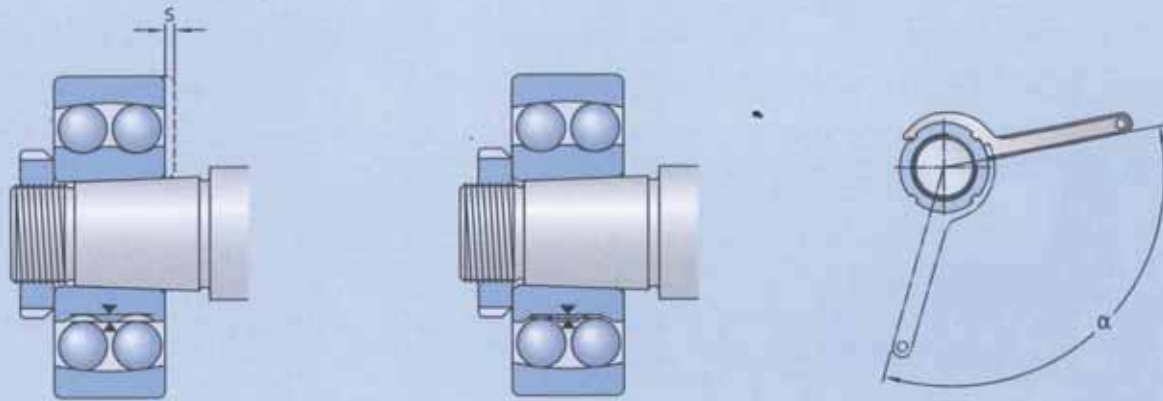
| Bezeichnungsbeispiele | YAR 208-2RF/HV YEL 203/15-2FW | YAR | 2 | 08 | 2RF/HV |
|---|---|-----|---|-------|--------|
| | | YEL | 2 | 03/15 | 2FW |
| Lagerreihe | | | | | |
| YAR | Beidseitig verbreiteter Innenring, Gewindestifte im Innenring | | | | |
| YAT | Einseitig verbreiteter Innenring, Gewindestifte im Innenring | | | | |
| YEL | Beidseitig verbreiteter Innenring, Exzenterring mit Gewindestift | | | | |
| YET | Einseitig verbreiteter Innenring, Exzenterring mit Gewindestift | | | | |
| YHB | Beidseitig verbreiteter Innenring mit Sechskantbohrung | | | | |
| YHC | Beidseitig verbreiteter Innenring mit Sechskantbohrung | | | | |
| YQC | Beidseitig verbreiteter Innenring mit quadratischer Bohrung | | | | |
| YSA | Beidseitig symmetrisch verbreiteter Innenring | | | | |
| Maßreihe | | | | | |
| 2 | Lager nach DIN 6261:1999 bzw. ISO 9628:2006 | | | | |
| 17262 | Lager nach DIN 6251:1989 bzw. ISO 15:1998, Maßreihe 02, kugelige Außenringmantelfläche | | | | |
| 17263 | Lager nach DIN 6251:1989 bzw. ISO 15:1998, Maßreihe 03, kugelige Außenringmantelfläche | | | | |
| Bohrungsdurchmesser | | | | | |
| Lager für metrische Wellen | | | | | |
| 03/12 | 12 mm Bohrungsdurchmesser | | | | |
| 03/15 | 15 mm Bohrungsdurchmesser | | | | |
| 03 | 17 mm Bohrungsdurchmesser | | | | |
| 04 | 20 mm Bohrungsdurchmesser | | | | |
| 20 | 100 mm Bohrungsdurchmesser | | | | |
| Lager für Zollwellen | | | | | |
| Dreistellige Ziffernkombinationen, aus der Bohrungskennzahl für das Lager der metrischen Grundausführung, der ersten Ziffer die Lagerbohrung in ganzen Inch und den beiden letzten Ziffern in Sechzehntel Inch, z. B. 204-012 | | | | | |
| -012 | 3/4 in. = 19,050 mm Bohrungsdurchmesser | | | | |
| -100 | 1 in. = 25,400 mm Bohrungsdurchmesser | | | | |
| -208 | 2 1/2 in. = 63,500 mm Bohrungsdurchmesser | | | | |
| Zusatzzeichen | | | | | |
| Dichtungen | | | | | |
| - | Standarddichtungen auf beiden Seiten | | | | |
| 2F | Standarddichtungen mit vorgeschalteter Schleuderscheibe auf beiden Seiten | | | | |
| 2LS8 | Dichtscheiben aus synthetischem Kautschuk mit Stahlblecharmierung auf beiden Seiten des Lagers | | | | |
| 2RF | Standarddichtungen mit vorgeschalteter Schleuderscheibe auf beiden Seiten | | | | |
| 2RS1 | Dichtscheiben aus synthetischem Kautschuk mit Stahlblecharmierung auf beiden Seiten des Lagers | | | | |
| VP076 | Deckscheiben aus Stahlblech auf beiden Seiten des Lagers | | | | |
| Werkstoffe | | | | | |
| HV | Lagerteile aus nichtrostendem Stahl + lebensmittelverträgliches Schmierfett | | | | |
| VE495 | Verzinkte Lagerringe und Schleuderscheiben aus nichtrostendem Stahl + lebensmittelverträgliches Schmierfett | | | | |
| VL065 | Innenring mit verzinkter Bohrung und Seitenflächen | | | | |
| Sonstige Merkmale | | | | | |
| AH | Lager bzw. Lagereinheiten für Belüftungssysteme | | | | |
| C | Zylindrische Mantelfläche | | | | |
| G | Schmiernut in der Außenringmantelfläche auf entgegengesetzter Seite der Befestigungsmöglichkeit | | | | |
| GR | Schmiernut in der Außenringmantelfläche auf der Seite der Befestigungsmöglichkeit | | | | |
| K | Kegelige Bohrung, Kegel 1:12 | | | | |
| U | Ohne Exzenterring | | | | |
| VT357 | Lithium-Komplex-Seifenfett | | | | |
| W | Keine Nachschmiermöglichkeit | | | | |
| W64 | Solid-Oil Schmierstofffüllung | | | | |

21. Bezeichnungsschema von Y Lager-Einheiten



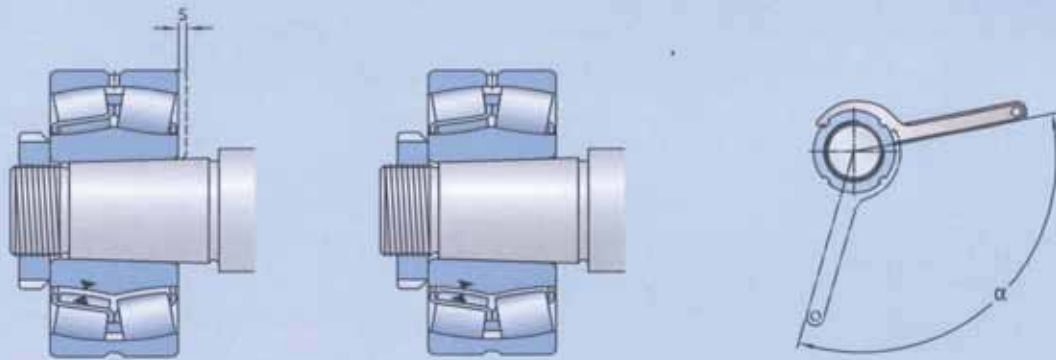
| | | | | | | | | | | | | | | | | | | | | | | | | | |
|--|---|----|-------|----|----|----|--|----|--|--|-------|----|--|-----|--|--|----|----|--|----|---|--|----|--|--|
| <p>Bezeichnungsbeispiele FYTBK 30 TR SY 1.1/2 TF TUJ 50 TF PFD 40</p> <p>Kennzeichnung für die Gehäusebaureihe</p> <p>J steht für Abmessungen nach Norm JIS 1559-1995</p> <p>FY(J) Flanschlagergehäuse P Stehlagergehäuse aus Stahlblech PF Flanschlagergehäuse aus Stahlblech SY(J) Stehlagergehäuse TU(J) Spannlagerkopfgehäuse</p> <p>Kennzeichen für die Gehäusebauform</p> <p>– Grundauführung; bei Flanschlagergehäusen: quadratisch C Rundes Flanschlagergehäuse D Dreieckiges Flanschlagergehäuse F Stehlagergehäuse mit verkürztem Fuß H Stehlagergehäuse mit niedriger Wellenmittenhöhe M Lagergehäuse mit größerer Aufnahmebohrung T Ovale Flanschlagergehäuse TB Ovale Flanschlagergehäuse TF Ovale Flanschlagergehäuse, nicht nachschmierbar</p> <p>Kennzeichen für den Gehäusewerkstoff</p> <p>– Grauguss K Verbundwerkstoff Z Grauguss verzinkt R Nichtrostender Stahl</p> <p>Kennzeichen für die Größe</p> <p>Lagereinheiten für Zollwellen: in Zoll, unverschlüsselt 12 12 mm Bohrungsdurchmesser bis 100 100 mm Bohrungsdurchmesser</p> <p>Lagereinheiten für Zollwellen: in Zoll, unverschlüsselt 3/4 3/4 in. = 19,05 mm Bohrungsdurchmesser bis 2 1/2 2 1/2 in. = 63,5 mm Bohrungsdurchmesser</p> <p>Lagergehäuse aus Grauguss oder Verbundwerkstoff 503 für Y-Lager der Größen 203, 203/12 und 203/15 bis 520 für Y-Lager der Größe 220</p> <p>Lagergehäuse aus Stahlblech (werden nicht als Lagereinheit geliefert) 40 40 mm Bohrungsdurchmesser bis 90 90 mm Bohrungsdurchmesser</p> <p>Kennzeichen für das eingebaute Lager</p> <p>FM Y-Lager mit Exzenterringbefestigung, Reihe YET 2 KF Y-Lager mit Spannhülsenbefestigung, Reihe YSA 2-2FK LF Y-Lager mit SKF ConCentra-Befestigung RM Y-Lager mit Gewindestiftbefestigung, Reihe YAT 2 TF Y-Lager mit Gewindestiftbefestigung, Reihe YAR 2-2F TF Y-Lager mit Gewindestiftbefestigung, Reihe YAR 2-2RF WF Y-Lager mit Exzenterringbefestigung, Reihe YEL 2-2F</p> <p>Sonstige Merkmale</p> <p>Siehe Tabelle 1 „Bezeichnungsschema von Y-Lagern“</p> | <table border="1" style="width: 100%; border-collapse: collapse;"> <tr> <td style="width: 10%;">FY</td> <td style="width: 10%;">TB</td> <td style="width: 10%;">K</td> <td style="width: 10%;">30</td> <td style="width: 10%;">TR</td> <td style="width: 10%;"></td> </tr> <tr> <td>SY</td> <td></td> <td></td> <td>1.1/2</td> <td>TF</td> <td></td> </tr> <tr> <td>TUJ</td> <td></td> <td></td> <td>50</td> <td>TF</td> <td></td> </tr> <tr> <td>PF</td> <td>D</td> <td></td> <td>40</td> <td></td> <td></td> </tr> </table> | FY | TB | K | 30 | TR | | SY | | | 1.1/2 | TF | | TUJ | | | 50 | TF | | PF | D | | 40 | | |
| FY | TB | K | 30 | TR | | | | | | | | | | | | | | | | | | | | | |
| SY | | | 1.1/2 | TF | | | | | | | | | | | | | | | | | | | | | |
| TUJ | | | 50 | TF | | | | | | | | | | | | | | | | | | | | | |
| PF | D | | 40 | | | | | | | | | | | | | | | | | | | | | | |

21. Anzugswinkel für Pendelkugellager mit kegeliger Bohrung



| Bohrungs- durchmesser d | Axiale Verschiebung s | Muttern-Anzugswinkel α |
|-------------------------------|--------------------------|----------------------------------|
| mm | mm | Grad |
| 20 | 0,22 | 80 |
| 25 | 0,22 | 55 |
| 30 | 0,22 | 55 |
| 35 | 0,30 | 70 |
| 40 | 0,30 | 70 |
| 45 | 0,35 | 80 |
| 50 | 0,35 | 80 |
| 55 | 0,40 | 75 |
| 60 | 0,40 | 75 |
| 65 | 0,40 | 80 |
| 70 | 0,40 | 80 |
| 75 | 0,45 | 85 |
| 80 | 0,45 | 85 |
| 85 | 0,60 | 110 |
| 90 | 0,60 | 110 |
| 95 | 0,60 | 110 |
| 100 | 0,60 | 110 |
| 110 | 0,70 | 125 |
| 120 | 0,70 | 125 |

21. Anzugswinkel für Pendelrollenlager mit kegeliger Bohrung



| Bohrungsdurchmesser d | | Verminderung der Radialluft | | Axiale Verschiebung s ¹⁾ | | | | Muttern-Anzugswinkel |
|-----------------------|------|-----------------------------|-------|-------------------------------------|-------|------------|-------|----------------------|
| über | bis | min. | max. | Kegel 1:12 | | Kegel 1:30 | | Kegel 1:12 |
| | | | | min. | max. | min. | max. | α |
| mm | | mm | | mm | | | | Grad |
| 24 | 30 | 0,010 | 0,015 | 0,25 | 0,29 | - | - | 100 |
| 30 | 40 | 0,015 | 0,020 | 0,30 | 0,35 | - | - | 115 |
| 40 | 50 | 0,020 | 0,025 | 0,37 | 0,44 | - | - | 130 |
| 50 | 65 | 0,025 | 0,035 | 0,45 | 0,54 | 1,15 | 1,35 | 115 |
| 65 | 80 | 0,035 | 0,040 | 0,55 | 0,65 | 1,40 | 1,65 | 130 |
| 80 | 100 | 0,040 | 0,050 | 0,66 | 0,79 | 1,65 | 2,00 | 150 |
| 100 | 120 | 0,050 | 0,060 | 0,79 | 0,95 | 2,00 | 2,35 | |
| 120 | 140 | 0,060 | 0,075 | 0,93 | 1,10 | 2,30 | 2,80 | |
| 140 | 160 | 0,070 | 0,085 | 1,05 | 1,30 | 2,65 | 3,20 | |
| 160 | 180 | 0,080 | 0,095 | 1,20 | 1,45 | 3,00 | 3,60 | |
| 180 | 200 | 0,090 | 0,105 | 1,30 | 1,60 | 3,30 | 4,00 | |
| 200 | 225 | 0,100 | 0,120 | 1,45 | 1,80 | 3,70 | 4,45 | |
| 225 | 250 | 0,110 | 0,130 | 1,60 | 1,95 | 4,00 | 4,85 | |
| 250 | 280 | 0,120 | 0,150 | 1,80 | 2,15 | 4,50 | 5,40 | |
| 280 | 315 | 0,135 | 0,165 | 2,00 | 2,40 | 4,95 | 6,00 | |
| 315 | 355 | 0,150 | 0,180 | 2,15 | 2,65 | 5,40 | 6,60 | |
| 355 | 400 | 0,170 | 0,210 | 2,50 | 3,00 | 6,20 | 7,60 | |
| 400 | 450 | 0,195 | 0,235 | 2,80 | 3,40 | 7,00 | 8,50 | |
| 450 | 500 | 0,215 | 0,265 | 3,10 | 3,80 | 7,80 | 9,50 | |
| 500 | 560 | 0,245 | 0,300 | 3,40 | 4,10 | 8,40 | 10,30 | |
| 560 | 630 | 0,275 | 0,340 | 3,80 | 4,65 | 9,50 | 11,60 | |
| 630 | 710 | 0,310 | 0,380 | 4,25 | 5,20 | 10,60 | 13,00 | |
| 710 | 800 | 0,350 | 0,425 | 4,75 | 5,80 | 11,90 | 14,50 | |
| 800 | 900 | 0,395 | 0,480 | 5,40 | 6,60 | 13,50 | 16,40 | |
| 900 | 1000 | 0,440 | 0,535 | 6,00 | 7,30 | 15,00 | 18,30 | |
| 1000 | 1120 | 0,490 | 0,600 | 6,40 | 7,80 | 16,00 | 19,50 | |
| 1120 | 1250 | 0,550 | 0,670 | 7,10 | 8,70 | 17,80 | 21,70 | |
| 1250 | 1400 | 0,610 | 0,750 | 8,00 | 9,70 | 19,90 | 24,30 | |
| 1400 | 1600 | 0,700 | 0,850 | 9,10 | 11,10 | 22,70 | 27,70 | |
| 1600 | 1800 | 0,790 | 0,960 | 10,20 | 12,50 | 25,60 | 31,20 | |

HINWEIS: Die Einhaltung der empfohlenen Werte verhindert das Mitdrehen des Innenrings, garantiert aber nicht automatisch die korrekte radiale Lagerluft während des Betriebs. Zusätzliche Einflußgrößen aufgrund der Gehäusepassung und Temperaturunterschiede zwischen dem Innen- und Außenring, sind bei der Auswahl der radialen Lagerluft genauestens zu berücksichtigen. Weitere Informationen erhalten Sie vom Technischen SKF Beratungsservice.

¹⁾ Gültig nur für Vollwellen aus Stahl und allgemeine Anwendungsfälle. Nicht gültig für das SKF Drive-up-Verfahren. Die angegebenen Werte dienen lediglich als Richtschnur, da es schwierig ist, eine genaue Startposition festzulegen; außerdem gibt es zwischen den verschiedenen Lagerreihen leichte Unterschiede bei den axialen Drive-ups.

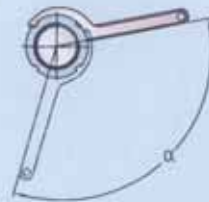
21. Spannager mit Spannhülsen-Befestigung



| Kurzzeichen | Wellendurchmesser | | Hakenschlüssel | Mutter-Anzugswinkel ¹⁾ |
|-------------------------|-------------------|---------|----------------|-----------------------------------|
| Spannlager + Spannhülse | d | | | α |
| - | mm | in. | - | ° |
| YSA 205-2FK + HE 2305 | - | 3/4 | HN 5 | 90 |
| YSA 205-2FK + H 2305 | 20 | - | HN 5 | 90 |
| YSA 206-2FK + HA 2306 | - | 15/16 | HN 6 | 95 |
| YSA 206-2FK + H 2306 | 25 | - | HN 6 | 95 |
| YSA 206-2FK + HE 2306 | - | 1 | HN 6 | 95 |
| YSA 207-2FK + H 2307 | 30 | - | HN 7 | 100 |
| YSA 207-2FK + HA 2307 | - | 1 3/16 | HN 7 | 100 |
| YSA 208-2FK + HE 2308 | - | 1 1/4 | HN 8 | 105 |
| YSA 208-2FK + H 2308 | 35 | - | HN 8 | 105 |
| YSA 209-2FK + HA 2309 | - | 1 7/16 | HN 9 | 110 |
| YSA 209-2FK + HE 2309 | - | 1 1/2 | HN 9 | 110 |
| YSA 209-2FK + H 2309 | 40 | - | HN 9 | 110 |
| YSA 210-2FK + HA 2310 | - | 1 11/16 | HN 10 | 115 |
| YSA 210-2FK + HE 2310 | - | 1 3/4 | HN 10 | 115 |
| YSA 210-2FK + H 2310 | 45 | - | HN 10 | 115 |
| YSA 211-2FK + HA 2311 | - | 1 15/16 | HN 11 | 90 |
| YSA 211-2FK + H 2311 | 50 | - | HN 11 | 90 |
| YSA 211-2FK + HE 2311 B | - | 2 | HN 11 | 90 |
| YSA 212-2FK + H 2312 | 55 | - | HN 12 | 95 |
| YSA 213-2FK + HA 2313 | - | 2 3/16 | HN 13 | 100 |
| YSA 213-2FK + HE 2313 | - | 2 1/4 | HN 13 | 100 |
| YSA 213-2FK + H 2313 | 60 | - | HN 13 | 100 |

¹⁾ Die angegebenen Werte sind Richtwerte, da die Lager nicht von einer definierten Startposition auf den kegeligen Sitz aufgeschoben werden.

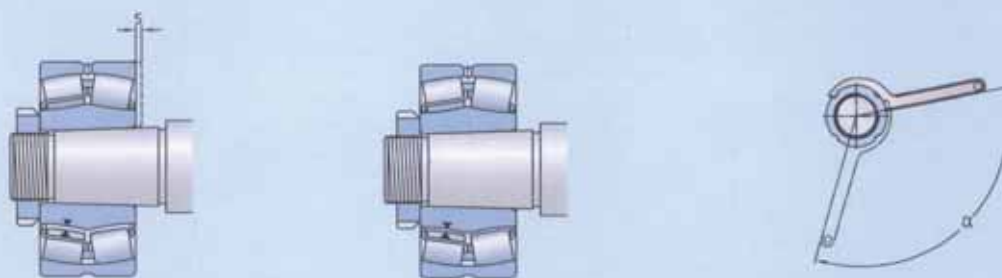
21. Clés à ergot pour roulements - insert sur manchon de serrage



| Désignation | Diamètre de la portée | | Clé à ergot | Angle de serrage de l'écrou de serrage ¹⁾ |
|---------------------------------------|-----------------------|---------|-------------|--|
| | d | | | |
| Roulement-insert + manchon de serrage | mm | in. | - | ° |
| YSA 205-2FK + HE 2305 | - | 3/4 | HN 5 | 90 |
| YSA 205-2FK + H 2305 | 20 | - | HN 5 | 90 |
| YSA 206-2FK + HA 2306 | - | 15/16 | HN 6 | 95 |
| YSA 206-2FK + H 2306 | 25 | - | HN 6 | 95 |
| YSA 206-2FK + HE 2306 | - | 1 | HN 6 | 95 |
| YSA 207-2FK + H 2307 | 30 | - | HN 7 | 100 |
| YSA 207-2FK + HA 2307 | - | 1 3/16 | HN 7 | 100 |
| YSA 208-2FK + HE 2308 | - | 1 1/4 | HN 8 | 105 |
| YSA 208-2FK + H 2308 | 35 | - | HN 8 | 105 |
| YSA 209-2FK + HA 2309 | - | 1 7/16 | HN 9 | 110 |
| YSA 209-2FK + HE 2309 | - | 1 1/2 | HN 9 | 110 |
| YSA 209-2FK + H 2309 | 40 | - | HN 9 | 110 |
| YSA 210-2FK + HA 2310 | - | 1 11/16 | HN 10 | 115 |
| YSA 210-2FK + HE 2310 | - | 1 3/4 | HN 10 | 115 |
| YSA 210-2FK + H 2310 | 45 | - | HN 10 | 115 |
| YSA 211-2FK + HA 2311 | - | 1 15/16 | HN 11 | 90 |
| YSA 211-2FK + H 2311 | 50 | - | HN 11 | 90 |
| YSA 211-2FK + HE 2311 B | - | 2 | HN 11 | 90 |
| YSA 212-2FK + H 2312 | 55 | - | HN 12 | 95 |
| YSA 213-2FK + HA 2313 | - | 2 3/16 | HN 13 | 100 |
| YSA 213-2FK + HE 2313 | - | 2 3/4 | HN 13 | 100 |
| YSA 213-2FK + H 2313 | 60 | - | HN 13 | 100 |

¹⁾ Les valeurs indiquées doivent servir de valeurs indicatives uniquement, car il est difficile d'établir une position de départ exacte.

21. Données d'enfoncement pour roulements à rotule sur rouleaux à alésage conique



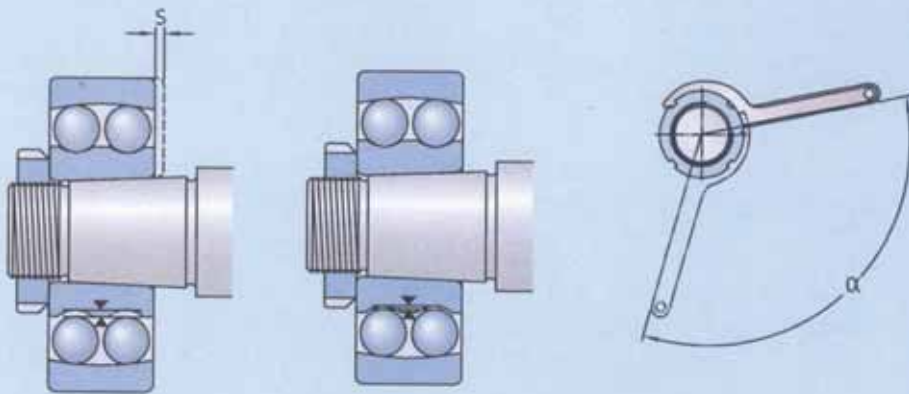
| Diamètre d'alésage | | Réduction du jeu radial interne | | Enfoncement axial ^{1) 2)} | | | | Angle de serrage de l'écrou de serrage ²⁾ |
|--------------------|-------|---------------------------------|-------|------------------------------------|---------------------|--------------------|---------------------|--|
| d | | min. | max. | s | | | | α |
| > | ≤ | | | Conicité 1:12 min. | Conicité 01:30 max. | Conicité 1:12 min. | Conicité 01:30 max. | Conicité 1:12 |
| mm | mm | mm | mm | mm | mm | mm | mm | ° |
| 24 | 30 | 0,01 | 0,015 | 0,25 | 0,29 | – | – | 100 |
| 30 | 40 | 0,015 | 0,02 | 0,3 | 0,35 | – | – | 115 |
| 40 | 50 | 0,02 | 0,025 | 0,37 | 0,44 | – | – | 130 |
| 50 | 65 | 0,025 | 0,035 | 0,45 | 0,54 | 1,15 | 1,35 | 115 |
| 65 | 80 | 0,035 | 0,04 | 0,55 | 0,65 | 1,4 | 1,65 | 130 |
| 80 | 100 | 0,04 | 0,05 | 0,66 | 0,79 | 1,65 | 2 | 150 |
| 100 | 120 | 0,05 | 0,06 | 0,79 | 0,95 | 2 | 2,35 | |
| 120 | 140 | 0,06 | 0,075 | 0,93 | 1,1 | 2,3 | 2,8 | |
| 140 | 160 | 0,07 | 0,085 | 1,05 | 1,3 | 2,65 | 3,2 | |
| 160 | 180 | 0,08 | 0,095 | 1,2 | 1,45 | 3 | 3,6 | |
| 180 | 200 | 0,09 | 0,105 | 1,3 | 1,6 | 3,3 | 4 | |
| 200 | 225 | 0,1 | 0,12 | 1,45 | 1,8 | 3,7 | 4,45 | |
| 225 | 250 | 0,11 | 0,13 | 1,6 | 1,95 | 4 | 4,85 | |
| 250 | 280 | 0,12 | 0,15 | 1,8 | 2,15 | 4,5 | 5,4 | |
| 280 | 315 | 0,135 | 0,165 | 2 | 2,4 | 4,95 | 6 | |
| 315 | 355 | 0,15 | 0,18 | 2,15 | 2,65 | 5,4 | 6,6 | |
| 355 | 400 | 0,17 | 0,21 | 2,5 | 3 | 6,2 | 7,6 | |
| 400 | 450 | 0,195 | 0,235 | 2,8 | 3,4 | 7 | 8,5 | |
| 450 | 500 | 0,215 | 0,265 | 3,1 | 3,8 | 7,8 | 9,5 | |
| 500 | 560 | 0,245 | 0,3 | 3,4 | 4,1 | 8,4 | 10,3 | |
| 560 | 630 | 0,275 | 0,34 | 3,80 | 4,65 | 9,50 | 11,60 | |
| 630 | 710 | 0,31 | 0,38 | 4,25 | 5,2 | 10,6 | 13 | |
| 710 | 800 | 0,35 | 0,425 | 4,75 | 5,8 | 11,9 | 14,5 | |
| 800 | 900 | 0,395 | 0,48 | 5,4 | 6,6 | 13,5 | 16,4 | |
| 900 | 1 000 | 0,44 | 0,535 | 6 | 7,3 | 15 | 18,3 | |
| 1 000 | 1 120 | 0,49 | 0,6 | 6,4 | 7,8 | 16 | 19,5 | |
| 1 120 | 1 250 | 0,55 | 0,67 | 7,1 | 8,7 | 17,8 | 21,7 | |
| 1 250 | 1 400 | 0,61 | 0,75 | 8 | 9,7 | 19,9 | 24,3 | |
| 1 400 | 1 600 | 0,7 | 0,85 | 9,1 | 11,1 | 22,7 | 27,7 | |
| 1 600 | 1 800 | 0,79 | 0,96 | 10,2 | 12,5 | 25,6 | 31,2 | |

L'application des valeurs recommandées empêche la bague intérieure de glisser mais ne garantit pas un jeu radial interne correct en fonctionnement. D'autres facteurs d'influence comme l'ajustement dans le palier et les différences de température entre les bagues intérieure et extérieure doivent être pris en compte lors du choix de la classe de jeu radial interne du roulement (*Sélection du jeu interne initial*, page 183).

¹⁾ Non valable pour la méthode par enfoncement axial SKF.

²⁾ Les valeurs indiquées sont uniquement valables pour les arbres pleins en acier et les applications générales. Elles ne doivent être utilisées que comme valeurs indicatives car il est difficile d'établir une position de départ précise. En outre, l'enfoncement axial s diffère légèrement d'une série de roulements à l'autre.

21. Données d'enfoncement pour roulements à rotule sur billes à alésage conique

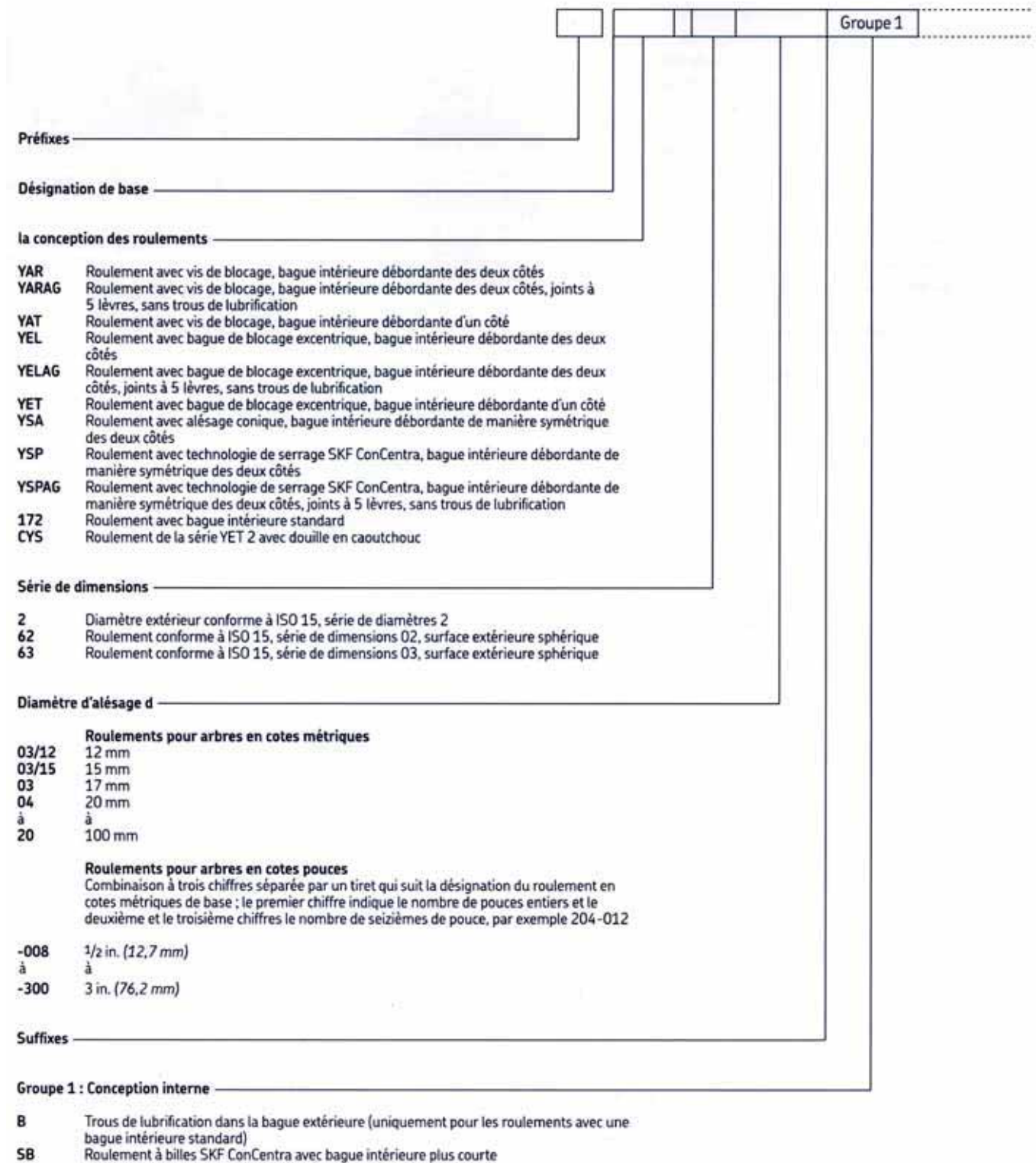


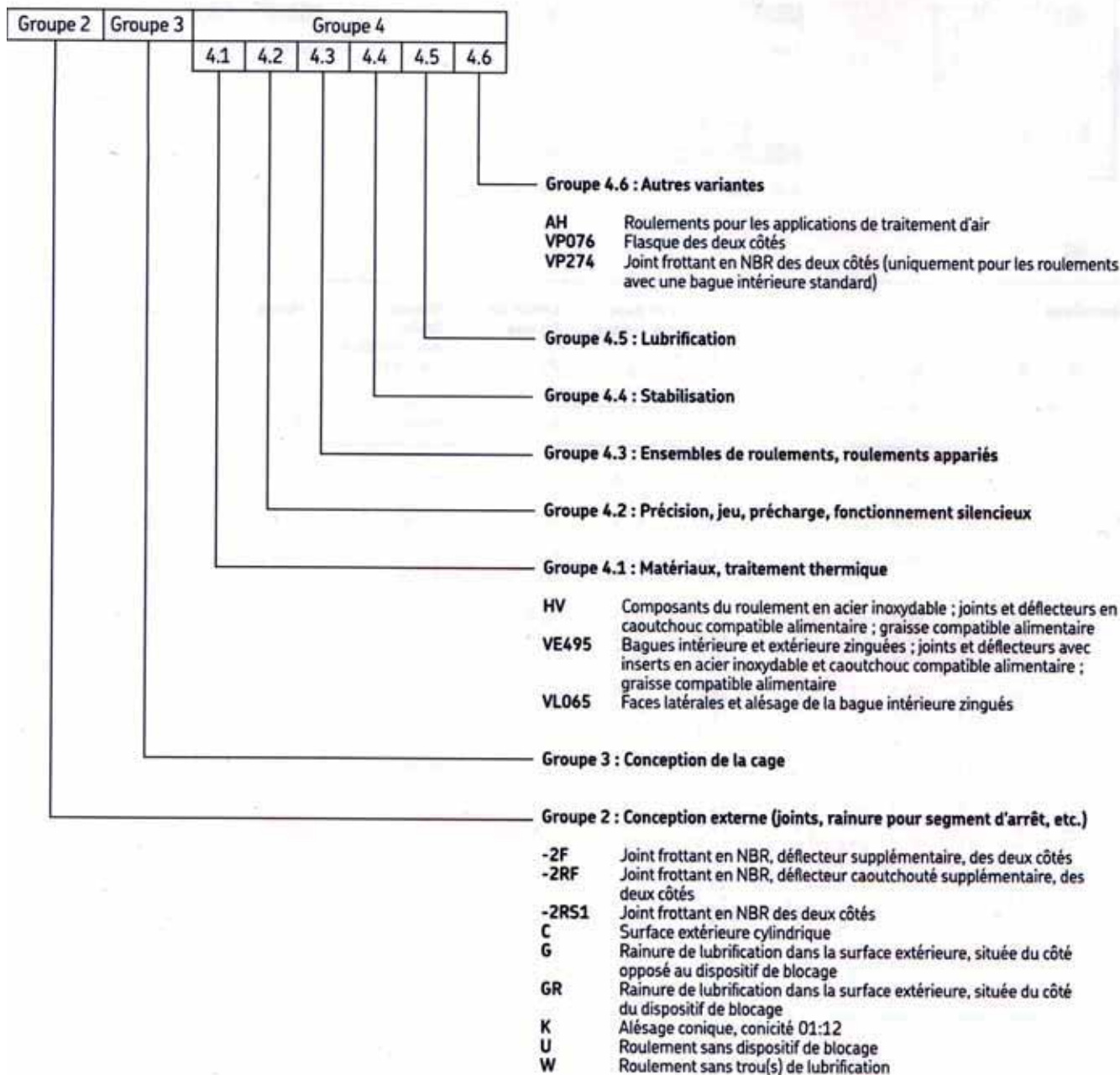
| Diamètre d'alésage d | Enfoncement axial $s_{1)2)}$ | Angle de serrage de l'écrou de serrage $\alpha^{2)}$ |
|---------------------------|---------------------------------|---|
| mm | mm | ° |
| 20 | 0,22 | 80 |
| 25 | 0,22 | 55 |
| 30 | 0,22 | 55 |
| 35 | 0,30 | 70 |
| 40 | 0,30 | 70 |
| 45 | 0,35 | 80 |
| 50 | 0,35 | 80 |
| 55 | 0,40 | 75 |
| 60 | 0,40 | 75 |
| 65 | 0,40 | 80 |
| 70 | 0,40 | 80 |
| 75 | 0,45 | 85 |
| 80 | 0,45 | 85 |
| 85 | 0,60 | 110 |
| 90 | 0,60 | 110 |
| 95 | 0,60 | 110 |
| 100 | 0,60 | 110 |
| 110 | 0,70 | 125 |
| 120 | 0,70 | 125 |

1) Non valable pour la méthode par enfoncement axial SKF.

2) Les valeurs indiquées sont uniquement valables pour les arbres pleins en acier et les applications générales. Elles ne doivent être utilisées que comme valeurs indicatives car il est difficile d'établir une position de départ précise. En outre, l'enfoncement axial s diffère légèrement d'une série de roulements à l'autre.

Système de désignation





Stützpunkte: Das dichteste Schlauchservice-Netz der Schweiz

Heizmann AG betreibt das flächendeckendste Schlauchservice-Netz in der Schweiz für Sie.

Wir sind mit mehr als 120 Vertragspartnern in allen vier Sprachregionen unseres Landes vertreten. Mindestens einer dieser qualifizierten und von uns begutachteten Schlauchservice-Profis befindet sich auch ganz in Ihrer Nähe:

Unser Stützpunkt-Finder unter www.h-power.ch zeigt Ihnen im Mausumdrehen, wo.



Das H-POWER Hydraulik-Stützpunktnetz von Heizmann ist in der Schweiz bekannt für seine rasche Reaktion und hochwertige Ausführung von Services und Reparaturen.

Notfälle in der Region Aarau übernimmt direkt das Service-Center von Heizmann in Aarau.

Haben Sie einen **Hydraulik-Notfall?**

Unser **24-Stunden-Service** hilft Ihnen sofort weiter: **T 0800 300 603**.

Kosten

- von 17:30 bis 22:00 Uhr:
Unser Pauschalzuschlag finden Sie im Onlineshop.
- von 22:00 bis 06:00 Uhr sowie Samstag, Sonntag und Feiertage:
Unser Pauschalzuschlag finden Sie im Onlineshop.

Haben Sie einen Hydraulik-Notfall?

Rufen Sie unseren 24-Stunden-Service an

0800 300 603

Points de vente : le réseau de service de tuyauterie le plus dense en Suisse



Heizmann SA gère pour vous le réseau de service de tuyauterie le plus vaste en Suisse.

Heizmann SA gère pour vous le réseau de service de tuyauterie le plus vaste en Suisse. Nous sommes représentés dans les quatre régions linguistiques du pays grâce à plus de 120 partenaires commerciaux. Au moins l'un de ces professionnels qualifiés et évalués par notre entreprise trouve également près de chez vous :

Notre carte des points de vente sur www.h-power.ch vous montre en un clic où il se trouve.

Le réseau de points de vente hydraulique H-POWER de Heizmann est bien connu en Suisse pour sa réactivité et l'exécution qualitative des services et des réparations.

Le Service Center de Heizmann à Aarau s'occupe directement des urgences dans la région d'Aarau.

Avez-vous une **urgence hydraulique** ?

Notre **service ouvert 24 h/24** vous aide immédiatement : **T 0800 300 603**.

Coûts

- de 17:30 à 22:00 heures :

Vous trouverez notre supplément forfaitaire dans la boutique en ligne.

- de 22:00 à 06:00 heures ainsi que les samedi, dimanche et jours fériés :

Vous trouverez notre supplément forfaitaire dans la boutique en ligne.

Avez-vous une urgence hydraulique ?

Contactez notre service ouvert 24h/24

0800 300 603

Hydraulikleitungen: Ihr Kompetenzzentrum mit grossem Sortiment und Fachwissen

Heizmann ist Ihr professioneller Partner für Schläuche, Armaturen und Leitungskomponenten für eine Vielzahl von Einsatzgebieten der Hydraulik sowie die Hochdruckreinigung und den Kanalunterhalt. Ein umfangreiches Sortiment an Hydraulik-Artikeln erhalten Sie jederzeit direkt ab unserem grossen Lager sowie Geräte und Komponenten für die Messtechnik.

Heizmann ist Ihr Kompetenzzentrum für Hydraulik. Unsere Hydraulik-Experten stellen in unserer Werkstatt mit höchster Präzision Spezialanfertigungen her - in Stahl und Edelstahl. Langjähriges Fachwissen, zertifizierte Kompetenz und laufende Weiterbildungen schaffen die Grundlage für die Herstellung einwandfreier Produkte.

Auch eine komplette Schlauchwerkstatt richten wir für Sie ein: Maschinen für die Konfektion von Hydraulikschläuchen und die dazu passende Lagereinrichtung mit Standard-Bestückung.

Für die Bestückung steht Ihnen ein umfassendes Sortiment an Pressarmaturen, Verschraubungen, Gewindeadapter, Schnellkupplungen, Stahlrohre und vieles weitere Zubehör zur Auswahl. Ganz nach Ihrem Bedarf richten wir Ihre Schlauchwerkstatt auch als mobile Lösung in einem ISO-Frachtschiff-Container oder mobilen Anhänger ein.

Unsere Erfahrung und Kompetenz behalten wir nicht für uns: Für interessiertes Fachpersonal bieten wir Hydraulikschulungen an, in denen wir die Grundlagen der Hydraulikschlauch- und Leitungstechnik sowie Fachwissen und Tipps vermitteln.

Conduites hydrauliques : votre centre de compétences avec un large assortiment et une grande expertise

Heizmann est votre partenaire professionnel pour les tuyaux, armatures et composants de conduites dans de nombreux domaines d'application de l'hydraulique ainsi que le nettoyage à haute pression et l'entretien de canalisations. Un assortiment complet d'articles hydrauliques ainsi que des appareils et des composants pour les techniques de mesure est à tout moment à votre disposition directement depuis notre grand stock.

Heizmann est votre centre de compétences de l'hydraulique. Nos experts en hydraulique créent dans notre atelier des productions spéciales avec grande précision, que ce soit en acier ou en acier inoxydable. Une expertise de plusieurs années, une compétence certifiée et des formations continues en permanence permettent d'établir la base de la fabrication de produits irréprochables.

Nous aménageons également un atelier complet de tuyauterie pour vous : des machines pour la confection de tuyaux hydrauliques et un système de stockage correspondant avec équipement standard.

Pour l'équipement de votre atelier, vous disposez au choix d'un assortiment complet d'armatures à sertir, de raccords, d'adaptateurs, de raccords rapides, de tubes en acier et de nombreux autres accessoires. En fonction de vos besoins, nous adaptons également votre atelier de tuyauterie en tant que solution mobile dans un conteneur maritime ISO ou sur remorque mobile.

Nous ne gardons pas notre expérience et nos compétences uniquement pour nous : pour les professionnels intéressés, nous offrons des formations en hydraulique lors desquelles nous transmettons les fondamentaux de la technique des tuyaux et conduites hydrauliques ainsi que des connaissances techniques et des conseils.

Technische Schläuche: Lückenloses Sortiment an Qualitätsprodukten

Bei Heizmann finden Sie technische Schläuche, Armaturen und Kupplungen für praktisch jede Anwendung im Transport- und Baugewerbe sowie in der Industrie. Ob Maschinen- oder Lebensmittelindustrie, ob für Serienprodukte oder für spezielle Maschinen und Geräte: Bei Heizmann finden Sie die passenden Gummi- und Kunststoffschläuche.

Unsere Palette reicht von Wasserschläuchen über Betonschläuche bis zu Druckluftschläuchen. Sie beziehen bei uns die geeigneten Schläuche für die Beförderung jeglicher Medien - für Feststoffe, Flüssigkeiten und Gase. Das breite Sortiment setzt sich aus Qualitätsprodukten namhafter Hersteller zusammen, wie Semperit, CEJN, Trelleborg, Rehau, Lüdecke und Karasto. Eigens für die Lebensmittelindustrie erhalten Sie zudem erstklassig verarbeitete Schlauchleitungen mit Lebensmittelzertifikat.

Eine lückenlose Auswahl an Kupplungen und Gewindefittings aus verschiedenen Werkstoffen komplettiert das umfassende Schlauchprogramm.

Sollten Sie einmal bei Heizmann nicht fündig werden, reden Sie ungeniert mit uns: T +41 62 834 06 06 oder info@heizmann.ch. Wir stellen nämlich auch Sonderarmaturen und Spezialanfertigungen exakt nach Ihren Vorgaben her oder organisieren über unser engmaschiges Netz den gewünschten Artikel für Sie - schon ab einer Losgröße von nur einem Stück.

The background of the entire page is a close-up photograph of several red fire hoses stacked on top of each other. Each hose has a silver metal coupling attached to its end. The hoses are coiled, and the couplings are in various orientations, some facing the camera and others away. The lighting is bright, highlighting the texture of the hoses and the metallic sheen of the couplings.

Heizmann

Tuyaux techniques : Assortiment sans failles de produits de qualité

Chez Heizmann vous trouverez des tuyaux techniques, des armatures et des raccords pour pratiquement toutes les utilisations relevant du domaine du transport, de la construction ainsi que de l'industrie. Qu'il s'agisse d'industrie de machines ou d'agroalimentaire, de produits en série ou pour des machines et appareils spéciaux : chez Heizmann vous trouverez les tuyaux encaoutchouc ou en matières synthétiques qui vous conviennent.

Notre gamme s'étend des tuyaux d'eau aux tuyaux d'air comprimé en passant par les tuyaux à béton. Vous obtiendrez chez nous les tuyaux adaptés à l'acheminement de tous types de matières: les solides, les liquides et les gaz. Notre vaste assortiment est composé de produits de qualité de fabricants de renom tels que Semperit, CEJN, Trelleborg, Rehau, Lüdecke et Karasto. Tout spécialement pour l'industrie agroalimentaire, vous bénéficierez notamment de tuyaux flexibles de première qualité avec certificat alimentaire.

Un choix sans failles d'accouplements et de raccords filetés dans divers matériaux vient agrémenter la gamme déjà complète de tuyaux.

Si vous ne trouvez pas ce que vous cherchez chez Heizmann, n'hésitez pas à nous contacter : T +4162 834 06 06 ou info@heizmann.ch. Nous fabriquons également des armatures et des confections spéciales exactement selon vos exigences ou nous faisons en sorte de trouver pour vous l'article souhaité grâce à notre réseau dense, même s'il s'agit de pièces uniques.

Fluidtechnik: Einmaliges Angebot an Produkten und Kompetenz

Heizmann führt ein umfangreiches Sortiment an hydraulischen und pneumatischen Komponenten für die Wartung und den Unterhalt, für die Mobilhydraulik und die Industrie. Eine breite Palette an Geräten und Bauteilen für die Messtechnik komplettiert das umfangreiche Programm. Den Grossteil der Artikel erhalten Sie direkt ab unserem eigenen Lager.

Sie profitieren in der Fluidtechnik vom umfassenden Knowhow der Heizmann-Experten. Dazu zählen Speziallösungen, abgestimmt auf Ihre individuellen Bedürfnisse: Wir übernehmen zum Beispiel die Planung und das Engineering kompletter Hydraulikanlagen und fertigen sie spezifisch für Sie an - Inbetriebnahme und Unterhalt inbegriffen.

Unsere Fluidtechnik-Spezialisten mit dem langjährig erarbeiteten Fachwissen, beraten Sie mit Freude am Telefon oder auch direkt bei Ihnen. Sie prüfen und reparieren Hydraulikkomponenten in unserer Werkstatt in Aarau, oder führen Reparaturen auch vor Ort durch.

Unser Knowhow behalten wir nicht für uns: Interessiertem Fachpersonal bieten wir Fluidtechnikschulungen für die Vermittlung der Grundlagen in der Hydraulik an.

Technique des fluides : une offre unique de produits et de compétences

Heizmann gère un assortiment complet de composants hydrauliques et pneumatiques pour la maintenance et l'entretien dans le domaine de l'hydraulique mobile et de l'industrie. Une grande palette d'appareils et de pièces de construction pour la technique de mesure vient compléter cette vaste gamme. Vous obtiendrez la majeure partie des articles directement depuis notre stock.

Vous bénéficierez alors de tout le savoir-faire des experts Heizmann en matière de technique des fluides. Ils se pencheront sur des solutions spéciales, adaptées à vos besoins individuels : nous prenons par exemple en charge la planification et l'ingénierie des installations hydrauliques complètes et nous les fabriquons spécialement pour vous; mise en service et entretien inclus.

Nos spécialistes en technique des fluides vous conseillent avec joie grâce à leur expertise acquise au fil des années, que ce soit par téléphone ou personnellement. Ils vérifient et réparent les composants hydrauliques dans notre atelier à Aarau mais peuvent également effectuer les réparations sur place.

Nous ne gardons pas notre expertise uniquement pour nous : nous proposons aux professionnels intéressés des formations en technique des fluides pour la transmission des bases en hydraulique.

Kurse

Erst die Erfahrung zeigt, was wichtig ist - Heizmann bildet Profis aus. Unsere Experten vermitteln ihr umfangreiches Wissen. Praktische Übungen und die Praxis in der Werkstatt zeigen, wie der Umgang mit Hydraulik, -Schlauch und -Leitungstechnik effizienter, sicherer und lösungsorientierter gestaltet werden kann.

H-POWER Kurs

- ✓ Grundlagen der Hydraulikschlauch- und Leitungstechnik
- ✓ von der Gewinde- und Bauteilbestimmung, über Hydraulikkupplungen bis zum Konfektionieren von Schläuchen
- ✓ für Interessierte Mitarbeiter im Bereich Herstellung, Montage oder Vertrieb von Hydraulikschläuchen und -Leitungen
- ✓ für Mitarbeiter, die sich im Bereich Hydraulik-Leitungstechnik ein Grundfachwissen erarbeiten möchten
- ✓ für Ausbildungsprogramm eines Facharbeiters in der Land-, Baumaschinenbranche oder Lernende ab 3. Lehrjahr
- ✓ Dauer 2 Tage
- ✓ Kursort Aarau
- ✓ theorie- und praxisnah, inklusive Werkstattpraktikum
- ✓ in den Sprachen DE, FR und IT

Fluidtechnik Kurs

- ✓ Grundlagen der Hydraulik
- ✓ für Mitarbeiter, die sich im Gebiet der Ölhydraulik ein Grundwissen erarbeiten wollen
- ✓ Montage- und Wartungspersonal von hydraulisch-betriebenen Fahrzeugen und Maschinen
- ✓ für Konstrukteure und Planungspersonal von Hydraulikanlagen und -Systemen
- ✓ Dauer 3 Tage
- ✓ Kursort Aarau
- ✓ theorie- und praxisnah, inkl. Werkstattpraktikum
- ✓ Sprache Deutsch

Alle Kursdaten im Überblick:
www.heizmann.ch

Cours

Seule l'expérience montre ce qui est important - Heizmann forme des professionnels. Nos experts transmettent leurs vastes connaissances. Des exercices pratiques et la pratique en atelier montrent comment l'utilisation de l'hydraulique, des tuyaux et des conduites peut être plus efficace, plus sûre et plus orientée vers les solutions.

Cours H-POWER

- ✓ cours hydraulique de base pour tuyaux et conduites
- ✓ de la détermination du filetage et des composants à la confection de tuyaux en passant par les raccords hydrauliques
- ✓ les employés(ées) intéressés(ées) à la fabrication, l'assemblage ou la distribution de flexibles et de conduites hydrauliques
- ✓ les personnes qui travaillent dans le domaine hydraulique et qui désirent obtenir des connaissances de base dans la technique des conduites hydrauliques
- ✓ pour compléter le programme de formation d'une personne qualifiée dans le domaine des machines agricoles et de chantier ainsi que pour les apprentis dès la 3ème année
- ✓ durée 2 jours
- ✓ lieu Aarau
- ✓ théorie et pratique, y compris stage en atelier
- ✓ en langue allemand, français et italien

Cours technique de fluide

- ✓ cours hydraulique de base
- ✓ les employés(ées) intéressés(ées) à la fabrication, l'assemblage ou la distribution de flexibles et de conduites hydrauliques
- ✓ les personnes qui travaillent dans le domaine hydraulique et qui désirent obtenir des connaissances de base dans la technique des conduites hydrauliques
- ✓ pour compléter le programme de formation d'une personne qualifiée dans le domaine des machines agricoles et de chantier ainsi que pour les apprentis dès la 3ème année
- ✓ durée 3 jours
- ✓ lieu Aarau
- ✓ théorie et pratique, y compris stage en atelier
- ✓ langue allemand

Aperçu de toutes les dates de cours:

www.heizmann.ch

21. Quellenverzeichnis

Liste des sources

Herausgeber, Jahr, Name der Publikation
Éditeur, année, nom de la publication

Arnzt Optibelt Group. (2013). Technisches Handbuch Keilriemenantriebe. 419045/0313Hux. Höxter.

simatec ag. (kein Datum). Produktübersicht Automatische Schmierstoffspender.

SKF. (November 2008). SNL Stehlagergehäuse. 6112 DE.

SKF Gruppe. (Januar 2014). Wälzlager. PUB BU/P1 10000/1 DE.

SKF Gruppe. (Oktober 2015). Y Lager und Y Lagereinheiten. PUB BU/P1 13728 DE.

SKF Gruppe. (September 2019). SKF Food Line. PUB 65/P2 18157/2 DE.

SKF Gruppe. (Dezember 2021). Wälzlager. PUB BU/P1 17000/1 DE.

SKF Gruppe. (26. April 2022). SKF Bearing Select. Von <https://www.skfbearingselect.com/> abgerufen

Alle Angaben in diesem Dokument wurden mit Sorgfalt erstellt und überprüft.

Dennoch können wir keinerlei Gewähr übernehmen hinsichtlich der inhaltlichen Richtigkeit, Genauigkeit, Zuverlässigkeit, Aktualität und Vollständigkeit der Informationen oder allfälliger Sachschaden die daraus entstehen.

Toutes les informations contenues dans ce document ont été rédigées et vérifiées avec soin.

Toutefois, nous ne pouvons pas garantir l'exactitude du contenu, la justesse, la fiabilité, l'actualité et l'exhaustivité des informations, ainsi que les éventuels dommages matériels qui pourraient en résulter.

Notizen
Notes





1919

Aarau



Entreprise familiale
de 4e génération

Heizmann



Secteurs

Produits

- Conduites hydrauliques
- Technique tuyaux
- Transmissions
- Hydraulique

> 35'000 articles disponible en stock

Réseau de service
de tuyauterie

120 

100

Collaborateurs

Apprentis

10

Service atelier

- confection de tuyaux hydrauliques
- confection de tuyaux techniques
- fabrication de tuyauteries
- fabrication de tuyaux flexibles et de conduites en acier inoxydable
- fabrication d'armatures spéciales
- maintenance et réparation de machines de confection
- révision et nouvelles constructions techniques des fluides

- ISO 9001
- EN ISO 9606-1
- EN ISO 13585

Certification

Langues



- DE
- FR
- IT

Services

- ateliers mobiles sous forme de conteneur + remorque
- boutique en ligne
- centre service à Aarau
- cours: hydraulique de base pour tuyaux et conduites + hydraulique



electricité
solaire

Schlauch-, Verbindungs-, Antriebs- und Fluidtechnik mit hoher Lieferfähigkeit, dem dichtesten Netzwerk von Service-Stützpunkten in der Schweiz sowie eigener Werkstatt für individuelle Lösungen. Für Bau, Landwirtschaft, Industrie und Lebensmittel.

Technique des tuyaux, des raccords, des transmissions et des fluides avec une grande capacité de livraison, le réseau le plus dense de points de service en Suisse ainsi que notre propre atelier pour des solutions individuelles. Pour la construction, l'agriculture, l'industrie et les produits alimentaires.

| | | |
|--|--------------------|---------------------|
| Hydraulikleitungen / Conduites Hydrauliques | T +41 62 834 06 09 | hyl@heizmann.ch |
| Fluidtechnik & Pneumatik / Technique des Fluides & Pneumatique | T +41 62 834 06 11 | flt@heizmann.ch |
| Technische Schläuche / Tuyaux Techniques | T +41 62 834 06 08 | tes@heizmann.ch |
| Antriebstechnik / Transmissions | T +41 62 834 06 10 | atr@heizmann.ch |
| Zentrale Heizmann AG / Centrale Heizmann SA | T +41 62 834 06 06 | info@heizmann.ch |
| Kundendienst / Service Clients | T +41 62 834 04 44 | service@heizmann.ch |
| 24h Service | T +41 0800 300 603 | www.h-power.ch |

Service Center Aarau
Öffnungszeiten Montag bis Freitag
Heures d'ouverture lundi à vendredi

07:00 - 12:00 / 13:00 - 17:00

Weitere Informationen unter
Plus d'informations sur

www.heizmann.ch / www.heizmann-shop.ch

Art-No: 104403

Oktober / Octobre 2022

Heizmann

