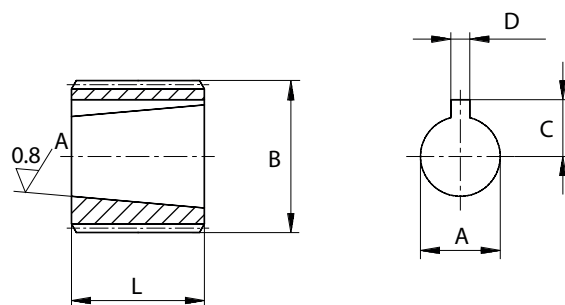


Kupplungsmuffen - Bohrung konisch 1:8 Manchon cannelures - Alésage conique 1:8



Bezeichnung Description Art-No HZM	Zähnezahl Nombre de dents	B	A	D	L	C	Baugrösse Dimension corps BG
270884	12	19,5	8,0	2,4	14,5	5,7	1
10002			6,0	2,0	7,0	4,0	0
10003	14	24,5	8,0	2,4	14,5	5,7	1
10004			6,0	2,0	9,0	4,0	0
10033			12,0	3,0	16,0	8,5	1
270885			14,2	3,15	22,0	9,3	2
270892			14,5	4,0	22,5	9,1	2
270883	15	27,5	14,2	3,15	22,0	9,7	2
270893			14,5	4,0	22,5	9,7	2
10036	17	31,5	8,0	2,4	14,5	5,7	1
10039			12,0	3,0	16,0	8,5	1
10008			14,2	3,15	22,0	9,7	2
10040			14,5	4,0	22,5	9,7	2
10009			18,7	4,0	26,0	11,6	3
10010	18	34,5	8,0	2,4	14,5	5,7	1
10043			12,0	3,0	16,0	8,5	1
10012			14,2	3,15	22,0	9,7	2
10012/40			14,2	3,15	40,0	9,7	2
10044			14,5	4,0	22,5	9,7	2
270886			18,7	4,0	26,0	12,5	3
10046	20	39,5	8,0	2,4	14,5	5,7	1
10050			12,0	3,0	16,0	8,5	1
10015			14,2	3,15	22,0	9,7	2
10015/34			14,2	3,15	34,0	9,7	2
10051			14,5	4,0	22,5	9,7	2
10016			18,7	4,0	26,0	12,5	3
10016-1			18,7	4,0	30,0	12,5	3
10016-2			18,7	4,0	40,0	12,5	3
10049			9,7	3,0	16,0	6,7	1
10017			21,2	4,76	32,0	15,1	3,5
10052			23,7	6,0	38,0	15,0	3,5