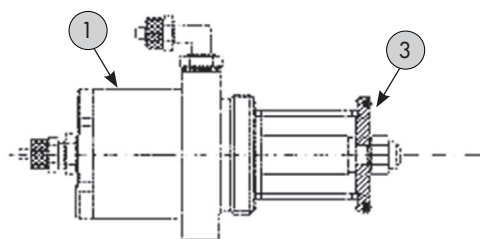
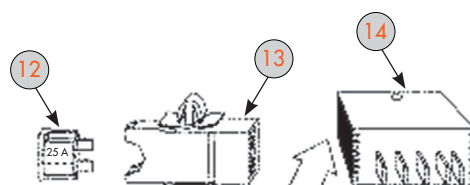
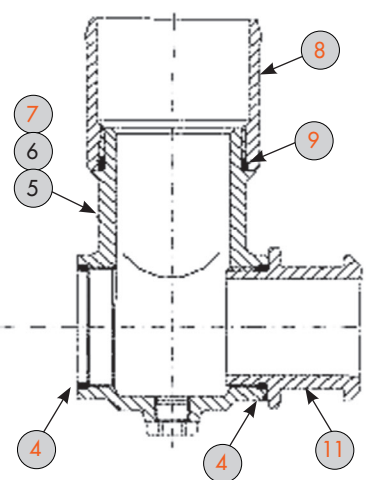
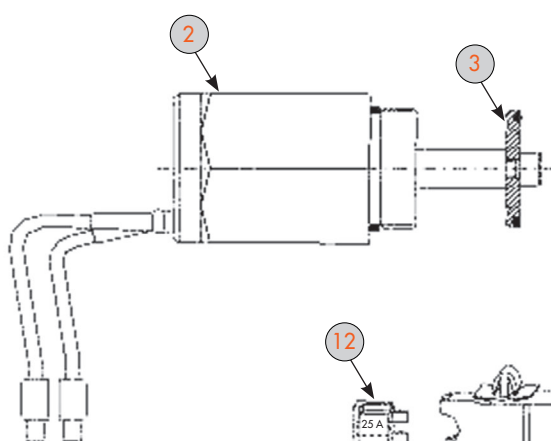


SAVTEC Ventil elektrisch (210879) Soupape électrique

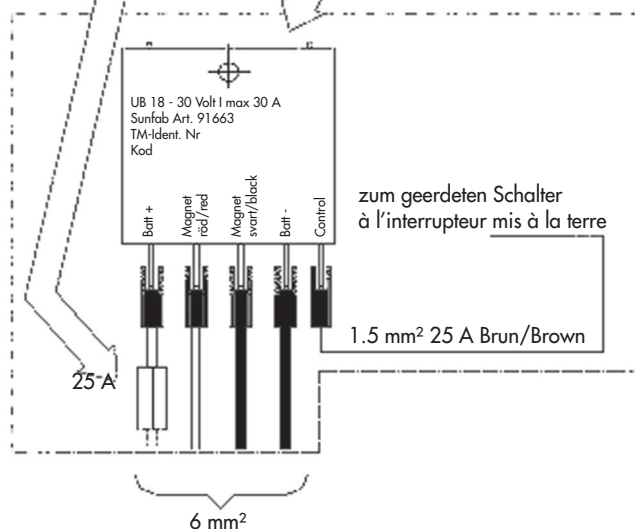
pneumatic



electric



in der Kabine des LKW installiert
installé dans le cabine du camion



SAVTEC

Ventil elektrisch (210879)

Soupape électrique

Item Teil	Part No. Art. Nr.	Part name	Benennung	Benämning	Qty		Anz		Ant	
					18715	18598	18716	18599	18717	18600
1	18594	Cylinder	Zylinder	Cylinder	1		1		1	
2	91662*	Traction magnet	Magnet	Dragmagnet	1		1		1	
3	50223	Valve washer	Ventilscheibe	Ventilbricka	1	1	1	1	1	1
4	90519	O-ring	O-ring	O-ring	2	2	2	2	2	2
5	18380	Valve housing Ø 38	Ventilhäuse Ø 38	Ventilhus Ø 38	1	1				
6	18381	Valve housing Ø 50	Ventilhäuse Ø 50	Ventilhus Ø 50			1	1		
7	18508	Valve housing Ø 64	Ventilhäuse Ø 64	Ventilhus Ø 64					1	1
8	18509	Connection	Anschluss	Anslutning					1	1
9	90104	O-ring	O-ring	O-ring					1	1
11	17901	Valve seat	Ventilsitz	Ventilsäte	1	1	1	1	1	1
12	91534	Fuse	Sicherung	Säkring	1		1		1	
13	91533	Fuse holder	Sicherungshalter	Säkringshållare	1		1		1	
14	91663	Electronic box	Elektronik Box	Elektronikbox	1		1		1	
* Item 3 not included										
* Teil 3 nicht einschliessend										
* Pos. 3 ingår inte										

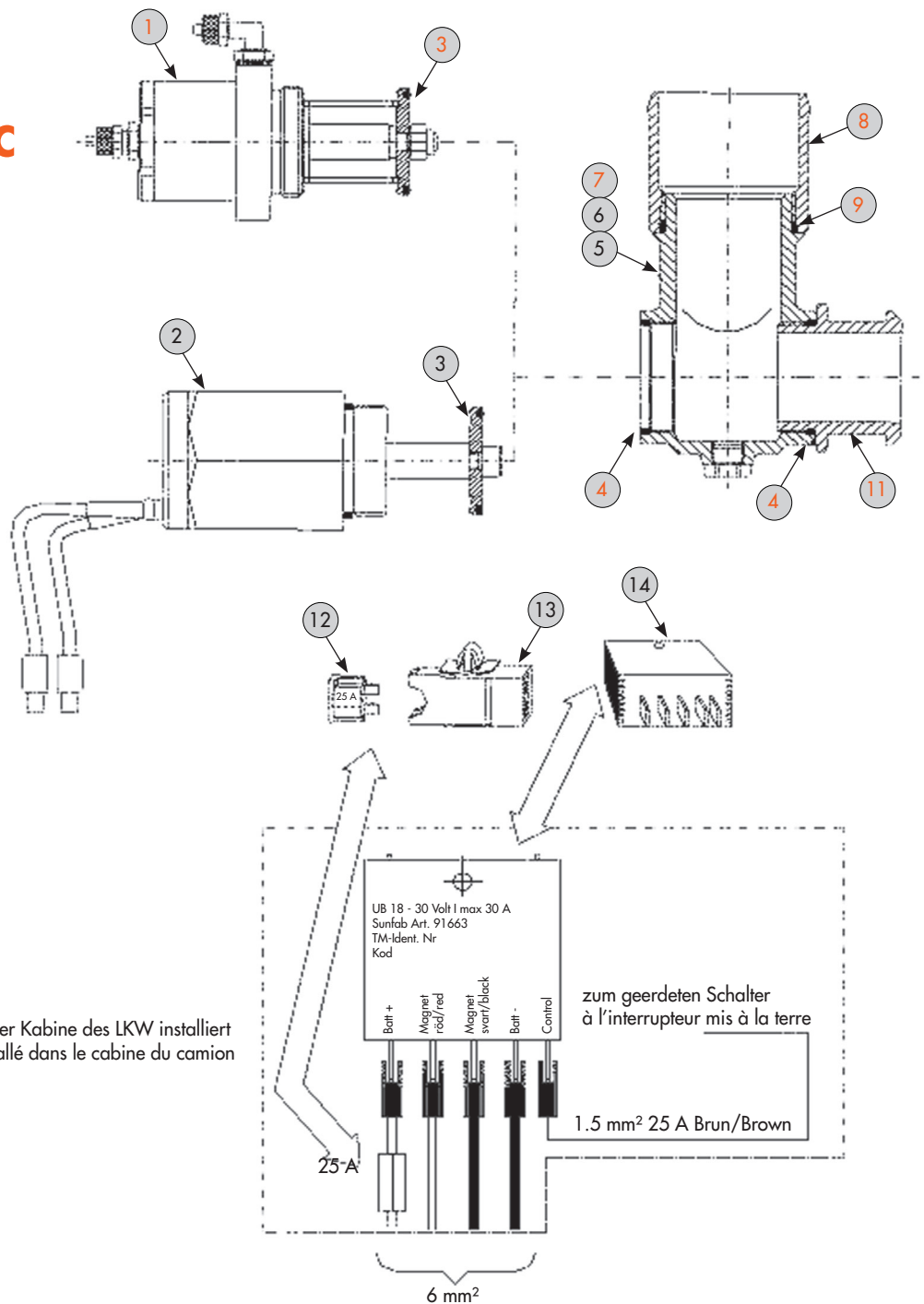
Pump displacement	Savtec-valve, Order No
Pumpenfördermenge	Savtec-Ventil, Best Nr
Pumpdeplacement	Savtec-ventil, Best Nr
	Pneu El
20/20, 28/28, 40/20, 35/35, 46/46, 64/32, 53/53, 56/28	18598 18715
	18599 18716
	18600 18717

Savtec-valve is used for the 200-series pumps
 Savtec-Ventil gebraucht für die Series 200 Pumpen
 Savtec-ventil används till 200-seriens pumpar

SAVTEC Ventil pneumatisch (211373) Soupape pneumatique

pneumatic

electric



in der Kabine des LKW installiert
installé dans le cabine du camion

SAVTEC

Ventil pneumatisch (211373)

Soupape pneumatique

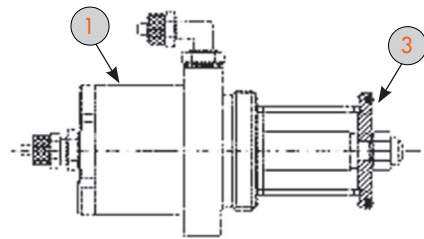
Item Teil	Part No. Art. Nr.	Part name	Benennung	Benämning	Qty		Anz		Ant	
					18715	18598	18716	18599	18717	18600
1	18594	Cylinder	Zylinder	Cylinder	1		1		1	
2	91662*	Traction magnet	Magnet	Dragmagnet	1		1		1	
3	50223	Valve washer	Ventilscheibe	Ventilbricka	1	1	1	1	1	1
4	90519	O-ring	O-ring	O-ring	2	2	2	2	2	2
5	18380	Valve housing Ø 38	Ventilhäuse Ø 38	Ventilhus Ø 38	1	1				
6	18381	Valve housing Ø 50	Ventilhäuse Ø 50	Ventilhus Ø 50			1	1		
7	18508	Valve housing Ø 64	Ventilhäuse Ø 64	Ventilhus Ø 64					1	1
8	18509	Connection	Anschluss	Anslutning					1	1
9	90104	O-ring	O-ring	O-ring					1	1
11	17901	Valve seat	Ventilsitz	Ventilsäte	1	1	1	1	1	1
12	91534	Fuse	Sicherung	Säkring	1		1		1	
13	91533	Fuse holder	Sicherungshalter	Säkringshållare	1		1		1	
14	91663	Electronic box	Elektronik Box	Elektronikbox	1		1		1	
* Item 3 not included										
* Teil 3 nicht einschliessend										
* Pos. 3 ingår inte										

Pump displacement	Savtec-valve, Order No
Pumpenfördermenge	Savtec-Ventil, Best Nr
Pumpdeplacement	Savtec-ventil, Best Nr
	Pneu El
20/20, 28/28, 40/20, 35/35, 46/46, 64/32, 53/53, 56/28	18598 18715
	18599 18716
	18600 18717

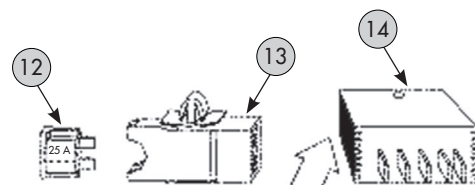
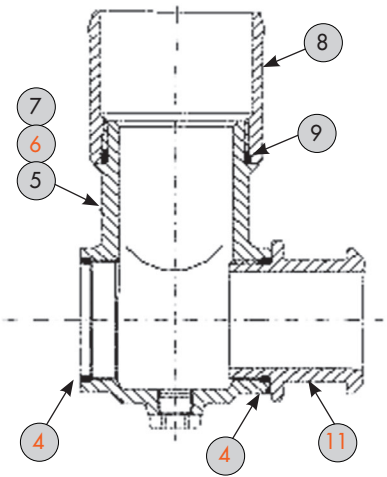
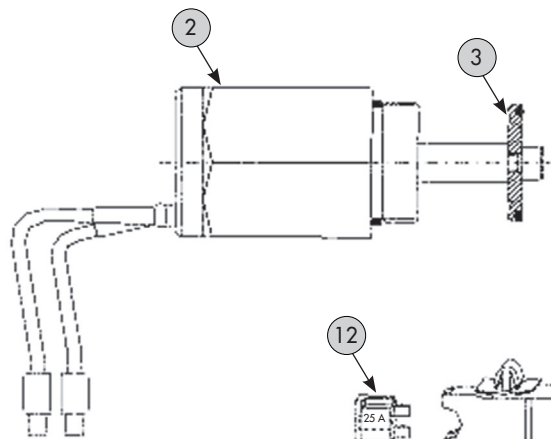
Savtec-valve is used for the 200-series pumps
 Savtec-Ventil gebraucht für die Series 200 Pumpen
 Savtec-ventil används till 200-seriens pumpar

SAVTEC Ventil pneumatisch (210876) Soupape pneumatique

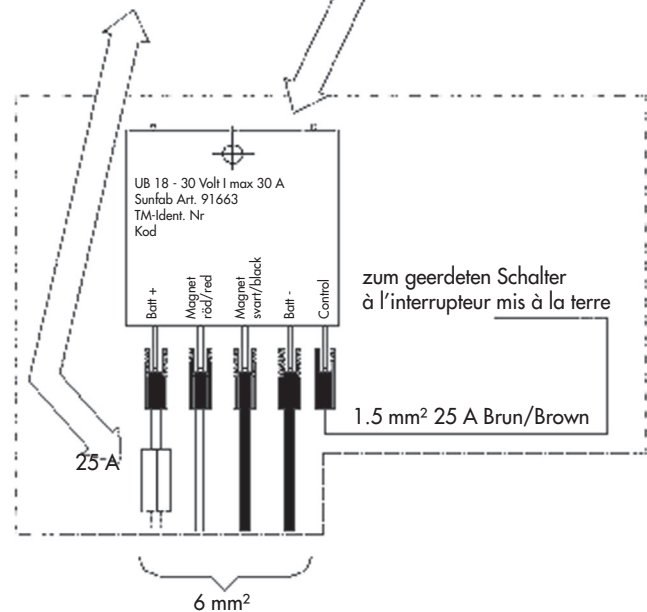
pneumatic



electric



in der Kabine des LKW installiert
installé dans le cabine du camion



SAVTEC

Ventil pneumatisch (210876)

Soupape pneumatique

Item Teil	Part No. Art. Nr.	Part name	Benennung	Benämning	Qty		Anz		Ant	
					18715	18598	18716	18599	18717	18600
1	18594	Cylinder	Zylinder	Cylinder	1			1		1
2	91662*	Traction magnet	Magnet	Dragmagnet	1		1		1	
3	50223	Valve washer	Ventilscheibe	Ventilbricka	1	1	1	1	1	1
4	90519	O-ring	O-ring	O-ring	2	2	2	2	2	2
5	18380	Valve housing Ø 38	Ventilhäuse Ø 38	Ventilhus Ø 38	1	1				
6	18381	Valve housing Ø 50	Ventilhäuse Ø 50	Ventilhus Ø 50			1	1		
7	18508	Valve housing Ø 64	Ventilhäuse Ø 64	Ventilhus Ø 64					1	1
8	18509	Connection	Anschluss	Anslutning					1	1
9	90104	O-ring	O-ring	O-ring					1	1
11	17901	Valve seat	Ventilsitz	Ventilsäte	1	1	1	1	1	1
12	91534	Fuse	Sicherung	Säkring	1		1		1	
13	91533	Fuse holder	Sicherungshalter	Säkringshållare	1		1		1	
14	91663	Electronic box	Elektronik Box	Elektronikbox	1		1		1	
* Item 3 not included										
* Teil 3 nicht einschliessend										
* Pos. 3 ingår inte										

Pump displacement	Savtec-valve, Order No
Pumpenfördermenge	Savtec-Ventil, Best Nr
Pumpdeplacement	Savtec-ventil, Best Nr
	Pneu El
20/20, 28/28, 40/20, 35/35, 46/46, 64/32, 53/53, 56/28	18598 18715
	18599 18716
	18600 18717

Savtec-valve is used for the 200-series pumps
 Savtec-Ventil gebraucht für die Series 200 Pumpen
 Savtec-ventil används till 200-seriens pumpar