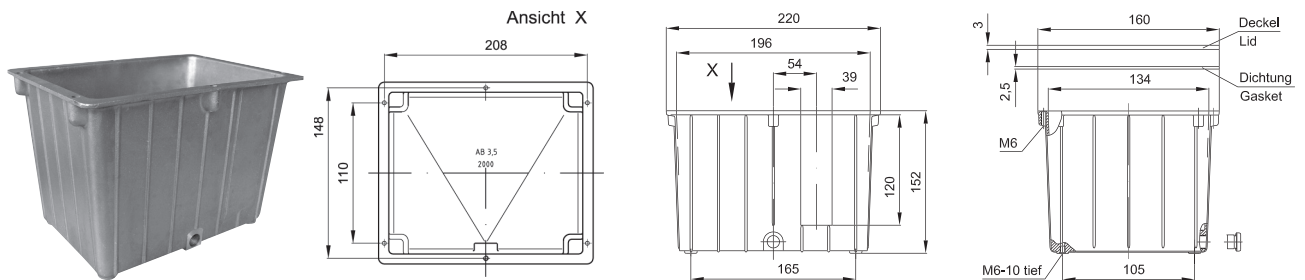


Aluminium-Ölbehälter

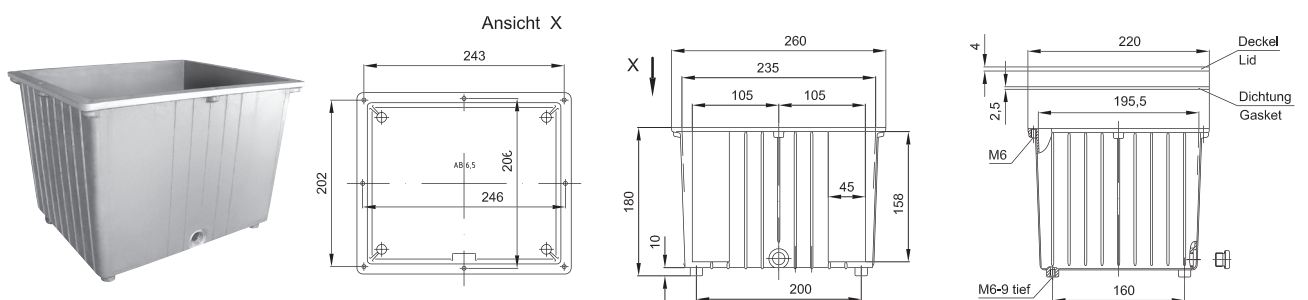
HZM-Artikel 280222 und 280227

Aluminium-Ölbehälter ab 3,5



Art-No	Bestell-Bezeichnung	Produktbeschreibung
280222	AB 3,5	Behälter Nutzvolumen ca. 3 l, Gewicht 1,0 kg, stapelbar
280223	SD 3,5	Stahldeckel gebohrt zur Montage am Behälter, sonst unbearbeitet, unlackiert oder komplett bearbeitet nach Kundenzeichnung
280224	D 3,5A	Flach-Dichtung (Pappe)
280241	1 SE 1	Einfüller (Metall)*
280304	ÖS 76	Ölstandsanzeiger*

Aluminium-Ölbehälter ab 6,5

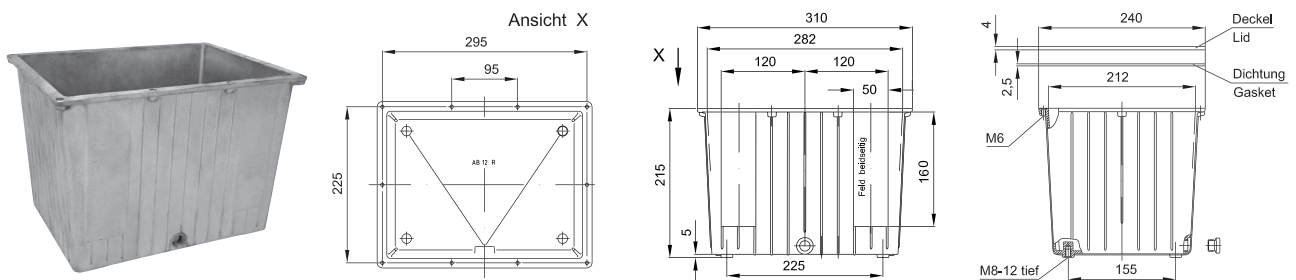


Art-No	Bestell-Bezeichnung	Produktbeschreibung
208227	AB 6,5	Behälter Nutzvolumen ca. 6 l, Gewicht 1,6 kg, stapelbar
208228	SD 6,5	Stahldeckel gebohrt zur Montage am Behälter, sonst unbearbeitet, unlackiert oder komplett bearbeitet nach Kundenzeichnung
208229	D 6,5A	Flach-Dichtung (Pappe)
208241	SE 1	Einfüller (Metall)
280304	ÖS 76	Ölstandsanzeiger
280306	ÖS 127	Ölstandsanzeiger

Aluminium-Ölbehälter

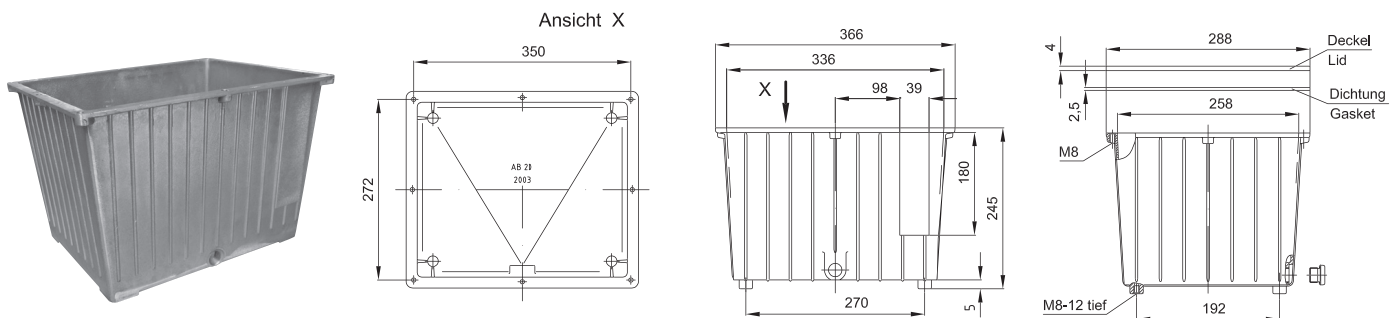
HZM-Artikel 280232 und 280236

Aluminium-Ölbehälter ab 12 NR



Art-No	Bestell-Bezeichnung	Produktbeschreibung
280232	AB 12 NR	Behälter Nutzvolumen ca. 11 l, Gewicht 3 kg, stapelbar
280233	SD 12 NR	Stahldeckel gebohrt zur Montage am Behälter, sonst unbearbeitet, unlackiert oder komplett bearbeitet, nach Kundenzeichnung
208234	D 12A NR	Flach-Dichtung (Pappe)
208241	SE 1	Einfüller (Metall)
280304	ÖS 76	Ölstandsanzeiger
280306	ÖS 127	Ölstandsanzeiger

Aluminium-Ölbehälter ab 20

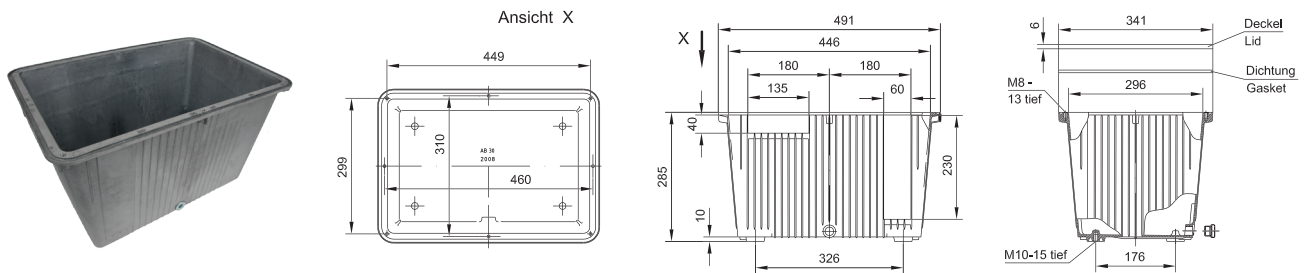


Art-No	Bestell-Bezeichnung	Produktbeschreibung
280236	AB 20	Behälter Nutzvolumen ca. 17 l, Gewicht 4,4 kg, stapelbar
280237	SD 20	Stahldeckel gebohrt zur Montage am Behälter, sonst unbearbeitet, unlackiert oder komplett bearbeitet nach Kundenzeichnung
280238	D 20 A	Flach-Dichtung (Pappe)
280224	SE 1	Einfüller (Metall)
280304	ÖS 76	Ölstandsanzeiger
280306	ÖS 127	Ölstandsanzeiger

Aluminium-Ölbehälter

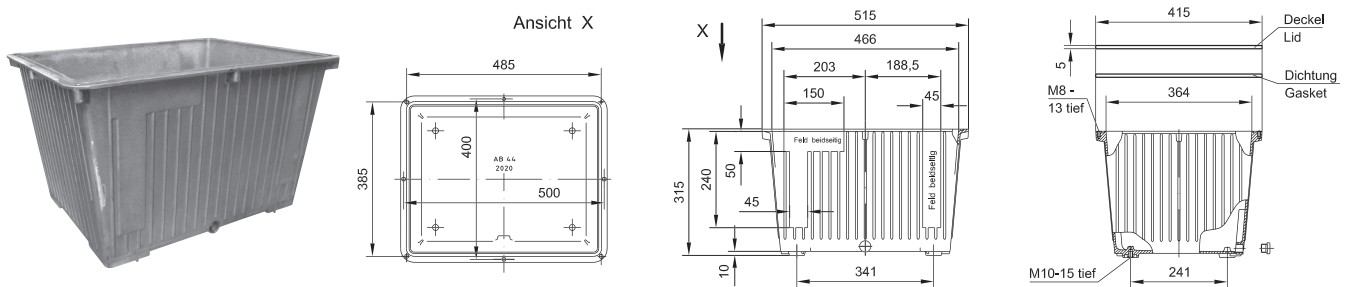
HZM-Artikel 280242 und 280247

Aluminium-Ölbehälter ab 30 NR



Art-No	Bestell-Bezeichnung	Produktbeschreibung
280242	AB 30 NR	Behälter Nutzvolumen ca. 26 l, Gewicht 7 kg, stapelbar
280243	SD 30	Stahldeckel gebohrt zur Montage am Behälter, sonst unbearbeitet, unlackiert oder komplett bearbeitet nach Kundenzeichnung
280245	D 30 NBR	Rundschnurdichtung \varnothing 6 mm NBR
280246	F 30	Aluminiumfüsse für AB 30 (Satz = 4 Stück)
280312	SE 2	Einfüller (Metall)
280304	ÖS 76	Ölstandsanzeiger
280306	ÖS 127	Ölstandsanzeiger

Aluminium-Ölbehälter ab 44

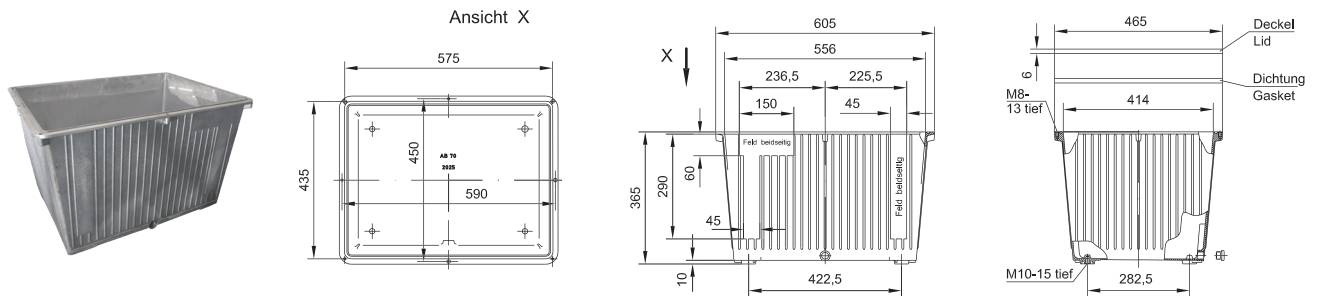


Art-No	Bestell-Bezeichnung	Produktbeschreibung
280247	AB 44	Behälter Nutzvolumen ca. 40, Gewicht 10 kg, stapelbar
280248	SD 44	Stahldeckel gebohrt zur Montage am Behälter, sonst unbearbeitet, unlackiert oder komplett bearbeitet nach Kundenzeichnung
280249	D 44	NBR Rundschnurdichtung \varnothing 6 mm
280250	F 44	Aluminiumfüsse für AB 44 (Satz = 4 Stück)
280312	SE 2	Einfüller (Metall)
280304	ÖS 76	Ölstandsanzeiger
280306	ÖS 127	Ölstandsanzeiger
280308	ÖS 176	Ölstandsanzeiger
Auf Anfrage	LR 150	Lenkrollen 150 mm*280246 F 30 Aluminiumfüsse für AB 30 (Satz = 4 Stück) 280249 D 44 NBR

Aluminium-Ölbehälter

HZM-Artikel 280251

Aluminium-Ölbehälter ab 70



Art-No	Bestell-Bezeichnung	Produktbeschreibung
280251	AB 70	Behälter Nutzvolumen ca. 63 l, Gewicht 12 kg, stapelbar
280252	SD 70	Stahldeckel gebohrt zur Montage am Behälter, sonst unbearbeitet, unlackiert oder komplett bearbeitet nach Kundenzeichnung
280253	D 70	NBR Rundschnurdichtung \varnothing 6 mm NBR 70° Shore
280254	F 70	Aluminiumfüsse für AB 70 (Satz = 4 Stück)
280312	SE 2	Einfüller (Metall)
280304	ÖS 76	Ölstandsanzeiger
280306	ÖS 127	Ölstandsanzeiger
280308	ÖS 176	Ölstandsanzeiger
Auf Anfrage	LR 150	Lenkrollen 150 mm