

## Niveau-Ölschaugläser

HZM-ARTIKEL 280296 bis 280303

### Werkstoffe und technische Daten

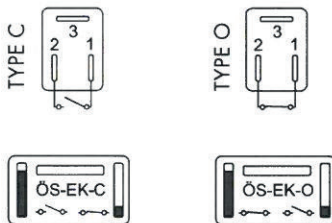
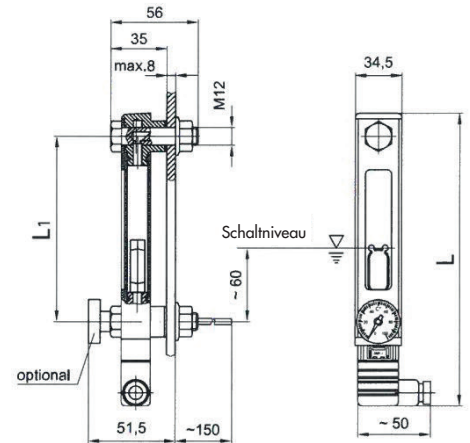
Gehäuse	Aluminium
Stopfen	Polyamid
Schauglas	Polyamid
Schwimmer	Polyamid
Dichtungen	FPM
Druckmitteltemperatur	- 20 °C ... + 80 °C
Anzeige Fühlerthermometer	0 °C ... + 100 °C
Behältervorspanndruck	max. 1 bar
Schraubenanzugsmoment	8 Nm

### Elektrische Anschlüsse/Funktion

Kontaktbelastung (max)	10 W (Typ C) 5 W (Typ O)
Schaltspannung	50 VAC / DC
Schaltstrom	0.25 A

### Leistungsdose mit PG9

Schutzart IP 65  
Anschluss 3 nicht belegt



Art-No	Typ	L mm	L1 mm
280296	ÖS-EK-127-FPM-C/M12 R/L	159	127
280297	ÖS-EK-127-FPM-O/M12 R/L	159	127
280298	ÖS-EK-127-FPM-C/T / M 12 R/L	159	127
280299	ÖS-EK-127-FPM-O/T/M12 R/L	159	127
auf Anfrage	ÖS-EK-127-FPM-O/TS70/M12 R/L	159	127
auf Anfrage	ÖS-EK-127-FPM-C/TS70/M12 R/L	159	127
280300	ÖS-EK-254-FPM-C/M12 R/L	285	254
280301	ÖS-EK-254-FPM-O / M 12 R/L	285	254
280302	ÖS-EK-254-FPM-C/T / M 12 R/L	285	254
280303	ÖS-EK-254-FPM-O/T/M12 R/L	285	254
auf Anfrage	ÖS-EK-254-FPM-O/TS70/M12 R/L	285	254
auf Anfrage	ÖS-EK-254-FPM-C/TS70/M12 R/L	285	254

### Bestellschlüssel

