

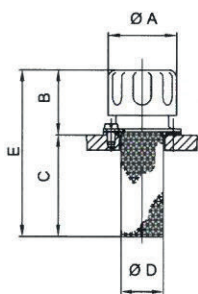
Einfüller

HZM-ARTIKEL 280241 + 280312

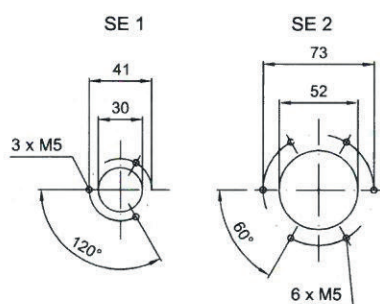
Werkstoffe und technische Daten

Belüftungshaube: **Stahl, verchromt**
 Flansch: **Stahl, verchromt**
 Luftfilterelement: **10 µm**
 Einfüllsieb: **Stahl verzinkt**
 Dichtungen: **Kork, Perbunan (NBR)**
 Maschenweite: **800 µm**

SE 2



Montagebild



Art-No	Typ	A mm	B mm	C mm	D mm	E mm	Tankbohrung mm	Luftfilter µm
280241	SE1	47	45	63	58	110	30	10
280312	SE2	80	53	80	50	133	52	10