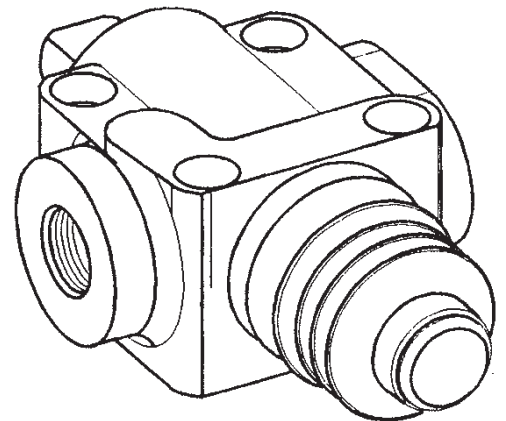


Abschaltventile hydraulisch

HZM-Artikel 230075, 230076



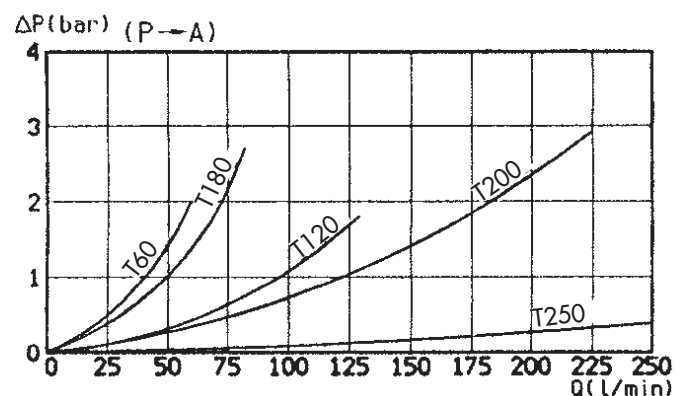
Mechanisch betätigtes Endhubventil mit zwei Stellungen für Kippfahrzeuge (Anhänger). Es stoppt den Durchfluss zum Zylinder, ohne ihn zum Tank zu leiten. Online-Montage (siehe Seite 4). Ausgestattet mit einem eingebauten Rückschlagventil mit Flanschverbindung zum Fahrgestell. Es sind mehrere Modelle mit verschiedenen Durchflussmengen erhältlich

Code	HZM Art-No	Durchfluss	Anschlüsse
3VFCR1T0600	230075	60 l/min	3/8" GAS 3/8" GAS
3VFCR1T0800		80 l/min	1/2" GAS 1/2" GAS
3VFCR1T1200		120 l/min	3/4" GAS 3/4" GAS
3VFCR1T2000	230076	200 l/min	1" GAS 1" GAS
3VFCR1T2500		250 l/min	1 1/4" GAS 1 1/4" GAS

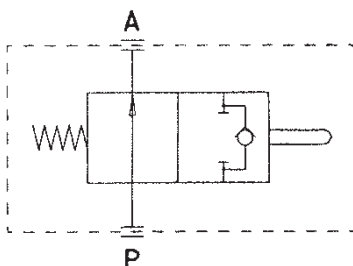
Technische Daten

Durchflussmenge	l/min	60, 80, 120, 200, 250
Berstdruck max.	bar	350
Spitzendruck max.	bar	500
Mineralöl		HLP (DIN 51525)
Temperaturbereich	°C	- 25 ... + 80
Viskositätsbereich	cSt	12 ... 100
Filterung	µm	25
Gewicht	kg	1,7, 1,7, 2,2, 3,7, 6,3

Druckabfall-Diagramm

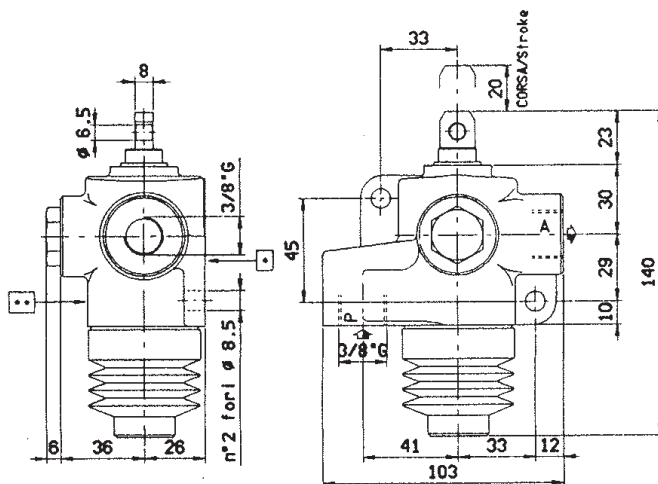


Der Wert bezieht sich auf den Öltyp ISO VG 46 bei 50 °C



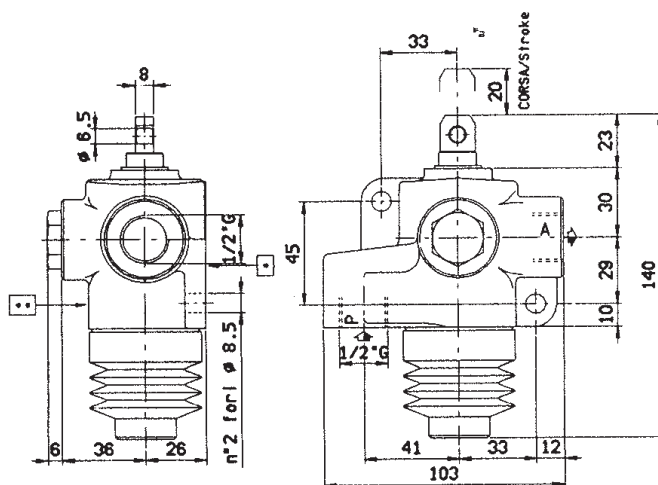
Abschaltventile hydraulisch

HZM-Artikel 230075, 230076



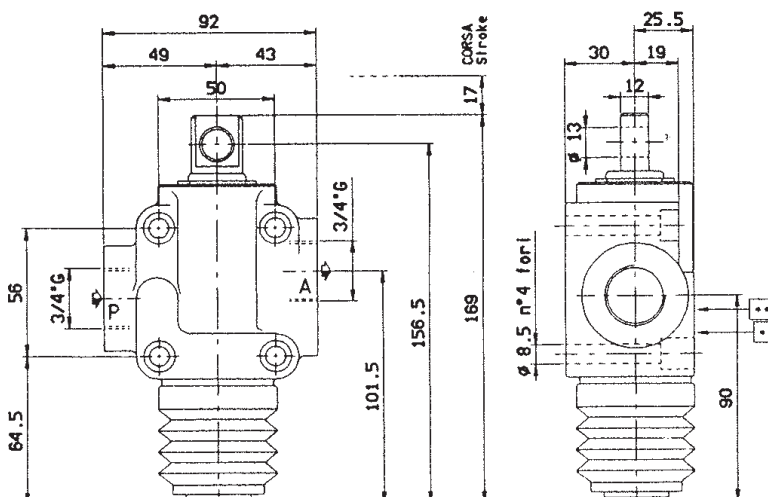
TT60

DATI DI IDENT.
id. data
 LOTTO DI PROD.
lot number



TT80

DATI DI IDENT.
id. data
 LOTTO DI PROD.
lot number

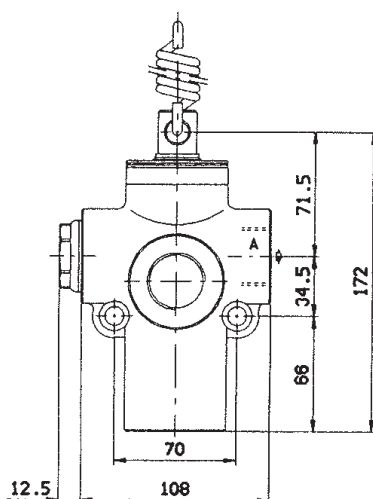
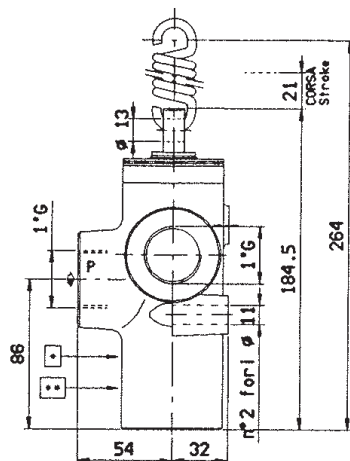


TT120

DATI DI IDENT.
id. data
 LOTTO DI PROD.
lot number

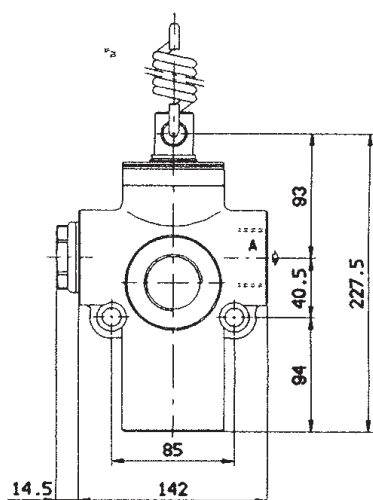
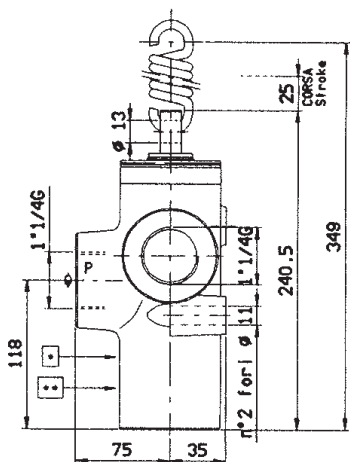
Abschaltventile hydraulisch

HZM-Artikel 230075, 230076



TT200

DATI DI IDENT.
id. data
 LOTTO DI PROD.
lot number



TT250

DATI DI IDENT.
id. data
 LOTTO DI PROD.
lot number

Abschaltventile hydraulisch

HZM-Artikel 230075, 230076

