

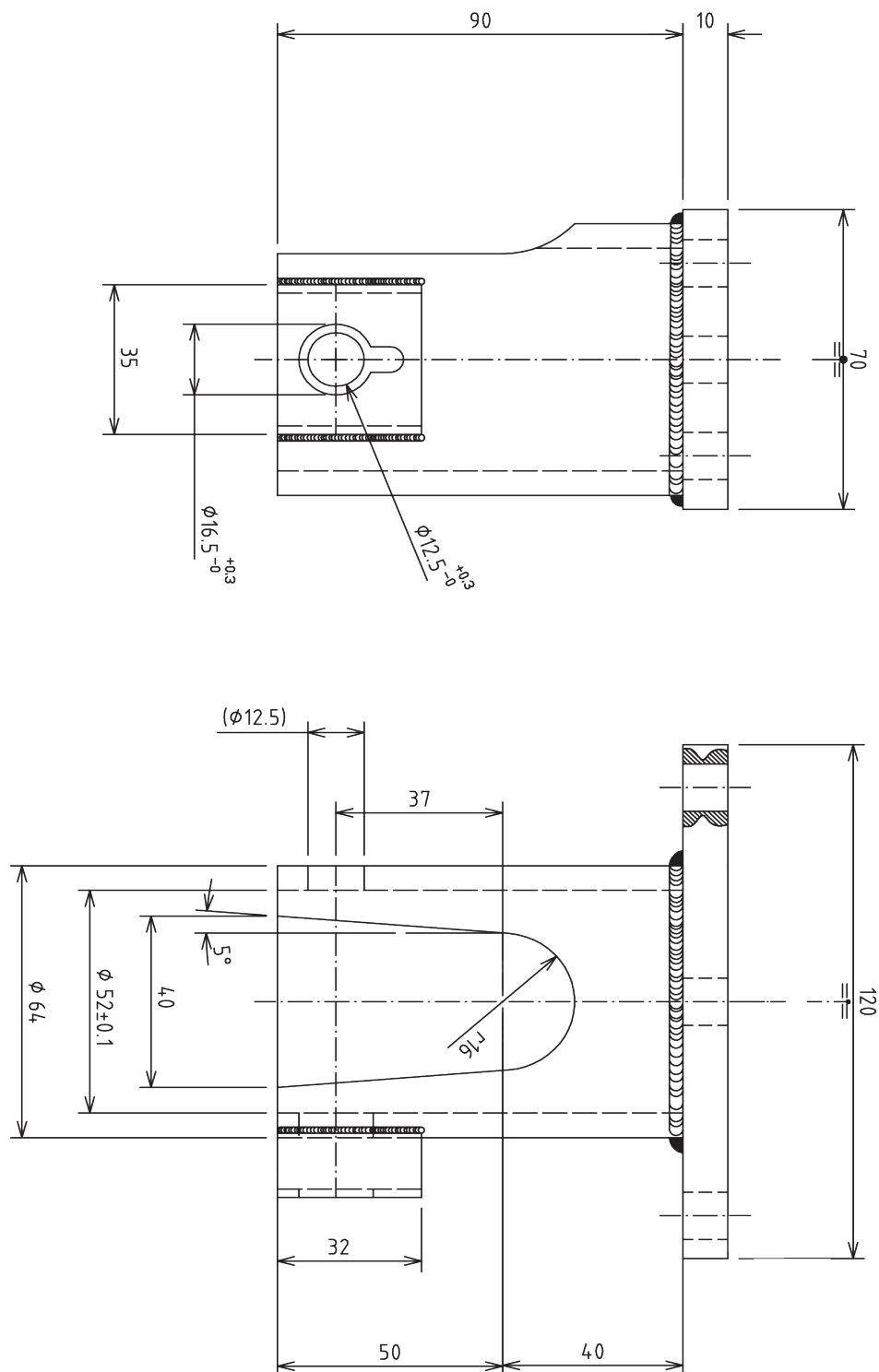
**Kugelkipplager mit angeschweisster
Grundplatte**

**Paliers de basculement avec plaque
de base soudée**



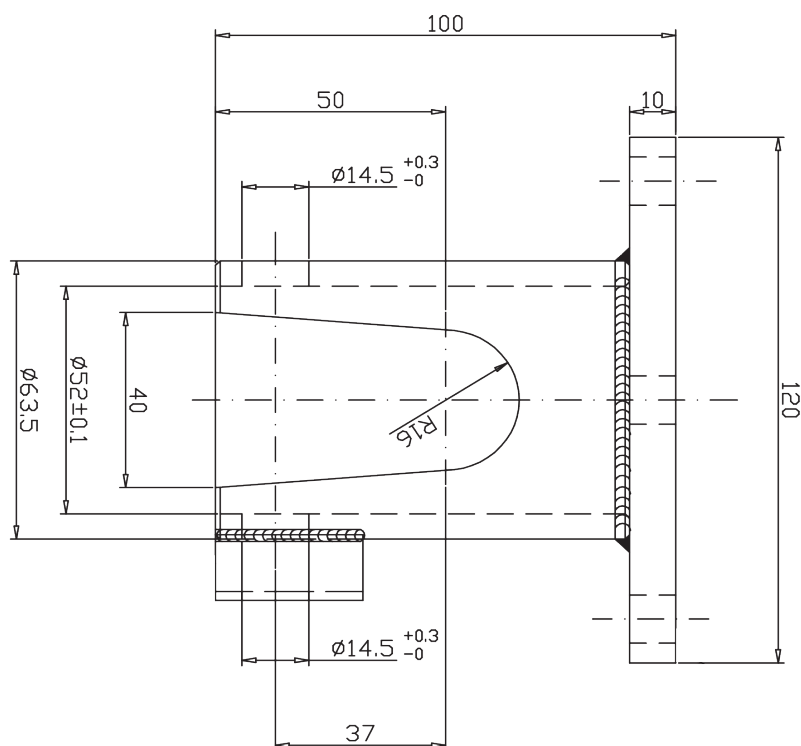
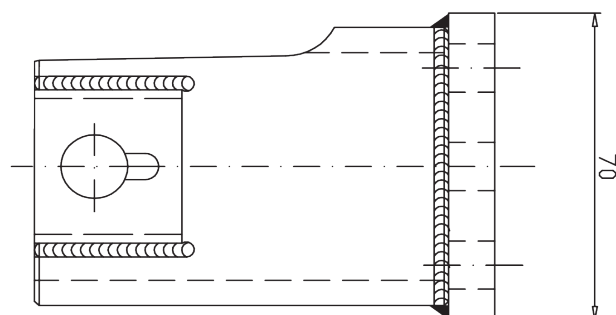
Kugelkipplager mit angeschweisster Grundplatte Paliers de basculement avec plaque de base soudée

280384



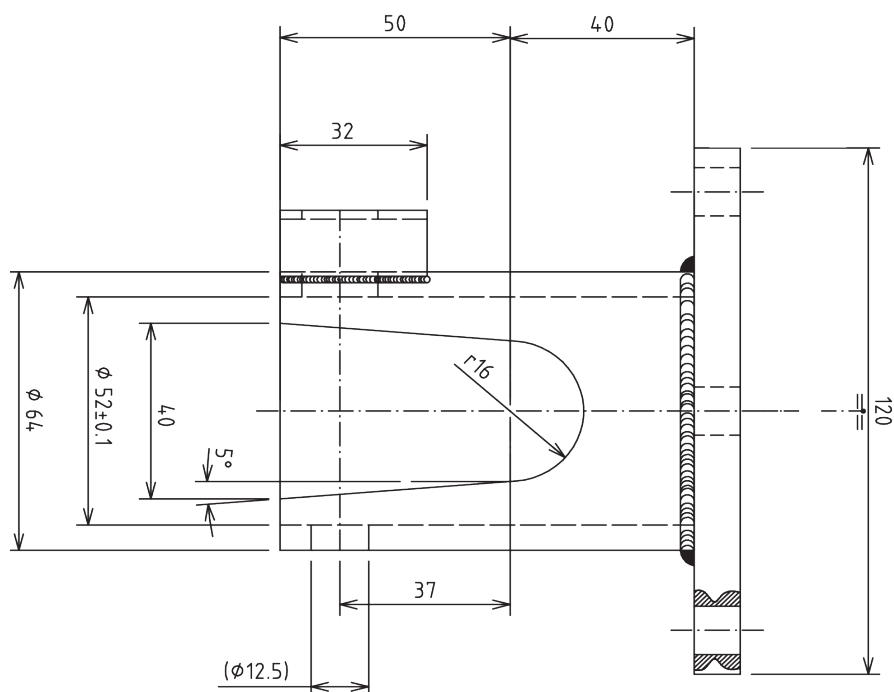
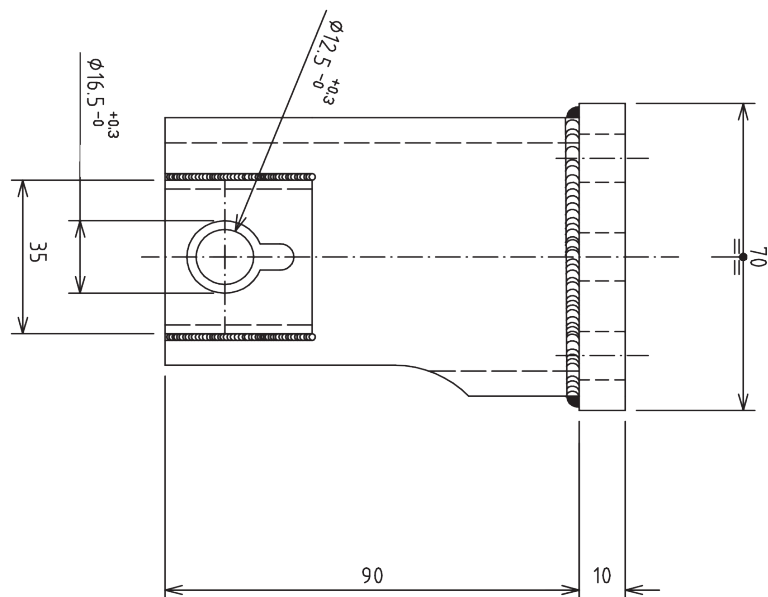
Kugelkipplager mit angeschweisster Grundplatte Paliers de basculement avec plaque de base soudée

280385



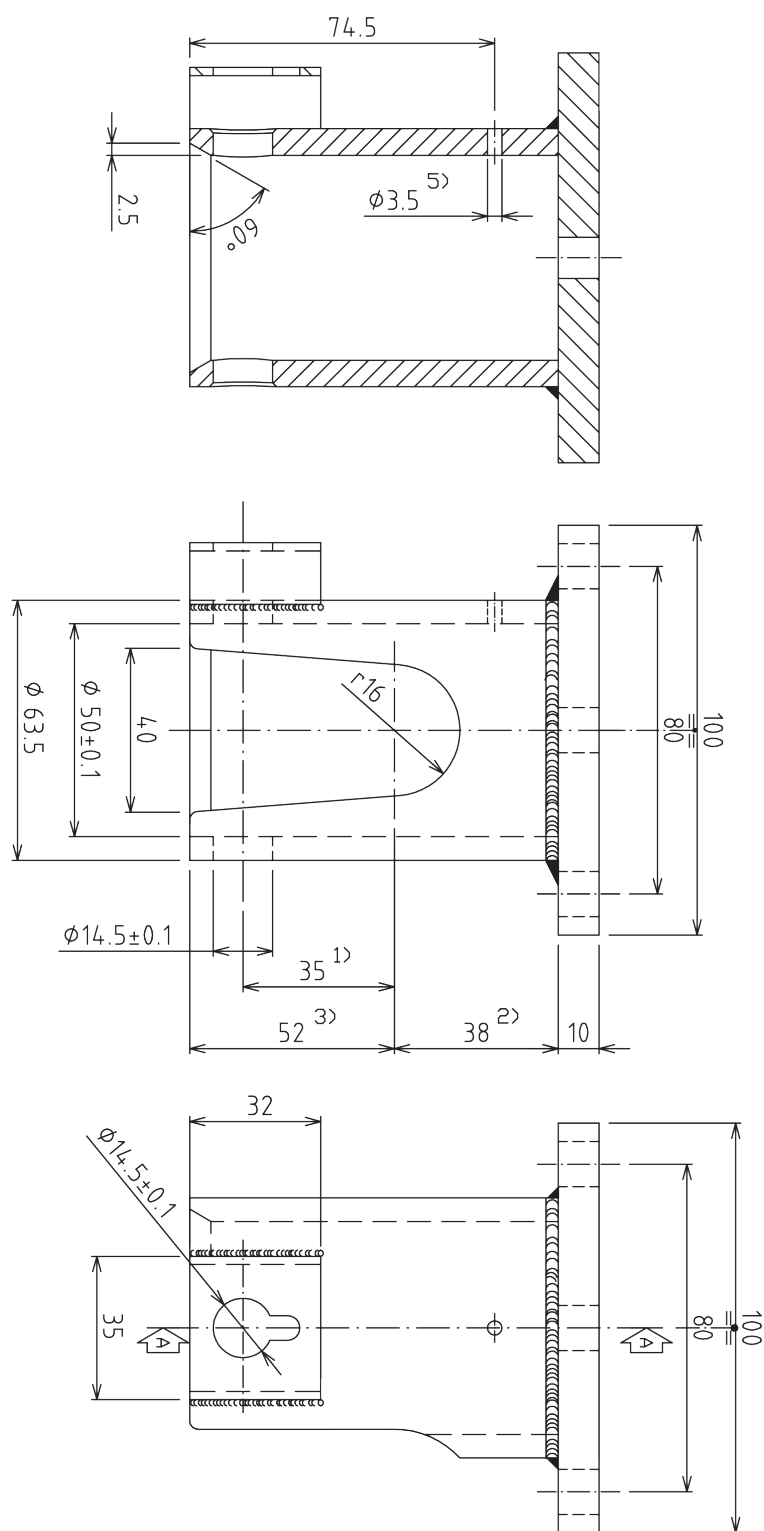
Kugelkipplager mit angeschweisster Grundplatte Paliers de basculement avec plaque de base soudée

280386



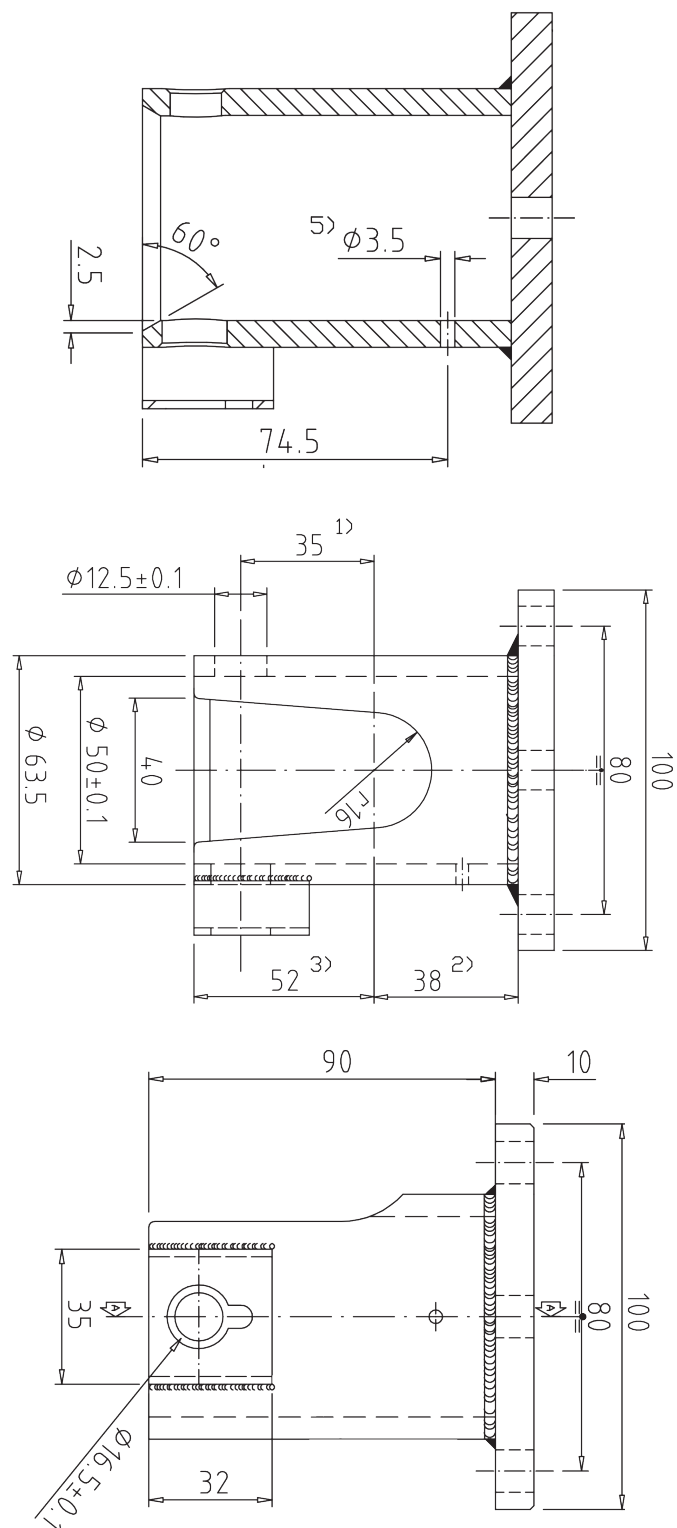
Kugelkipplager mit angeschweisster Grundplatte Paliers de basculement avec plaque de base soudée

280037



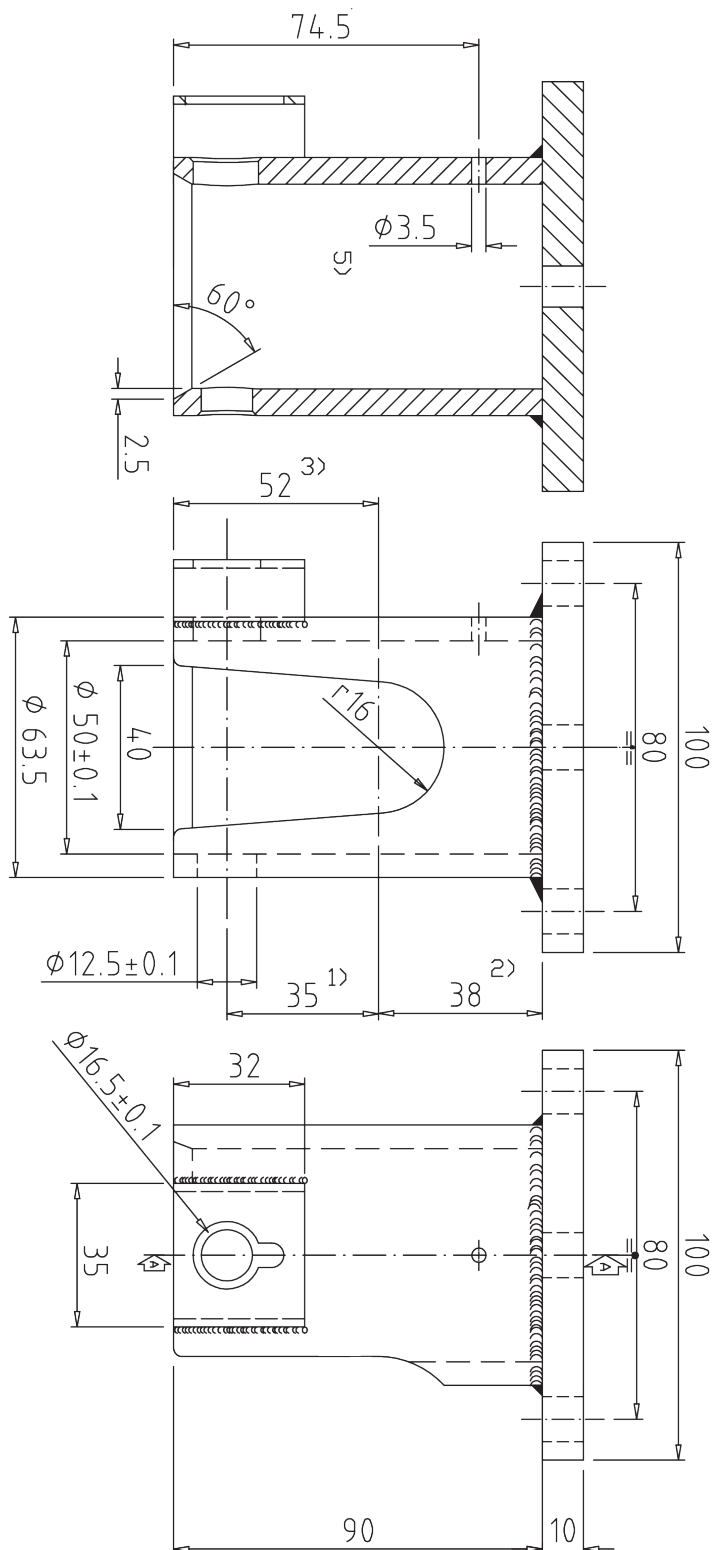
Kugelkipplager mit angeschweisster Grundplatte Paliers de basculement avec plaque de base soudée

280038



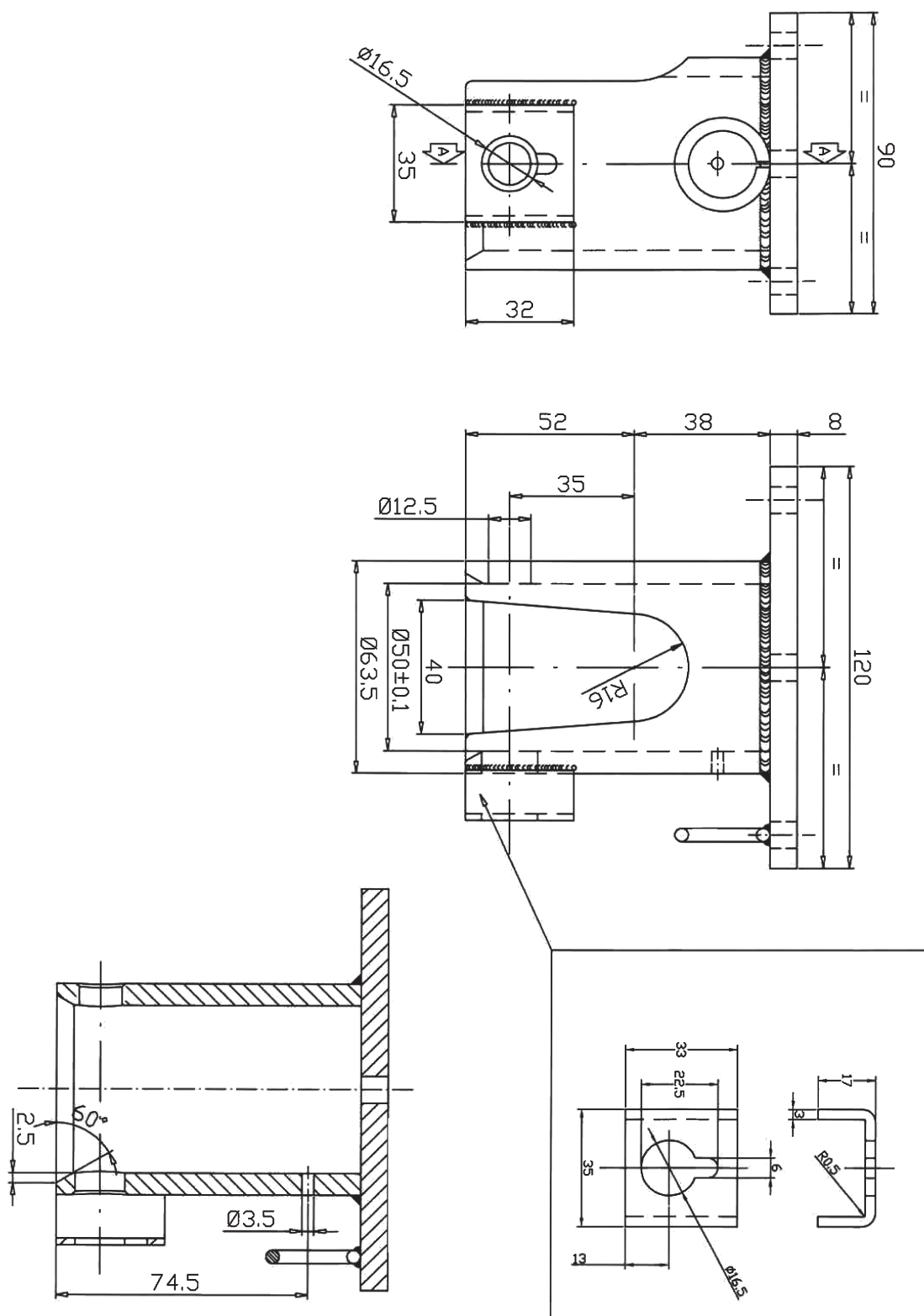
Kugelkipplager mit angeschweisster Grundplatte Paliers de basculement avec plaque de base soudée

280040



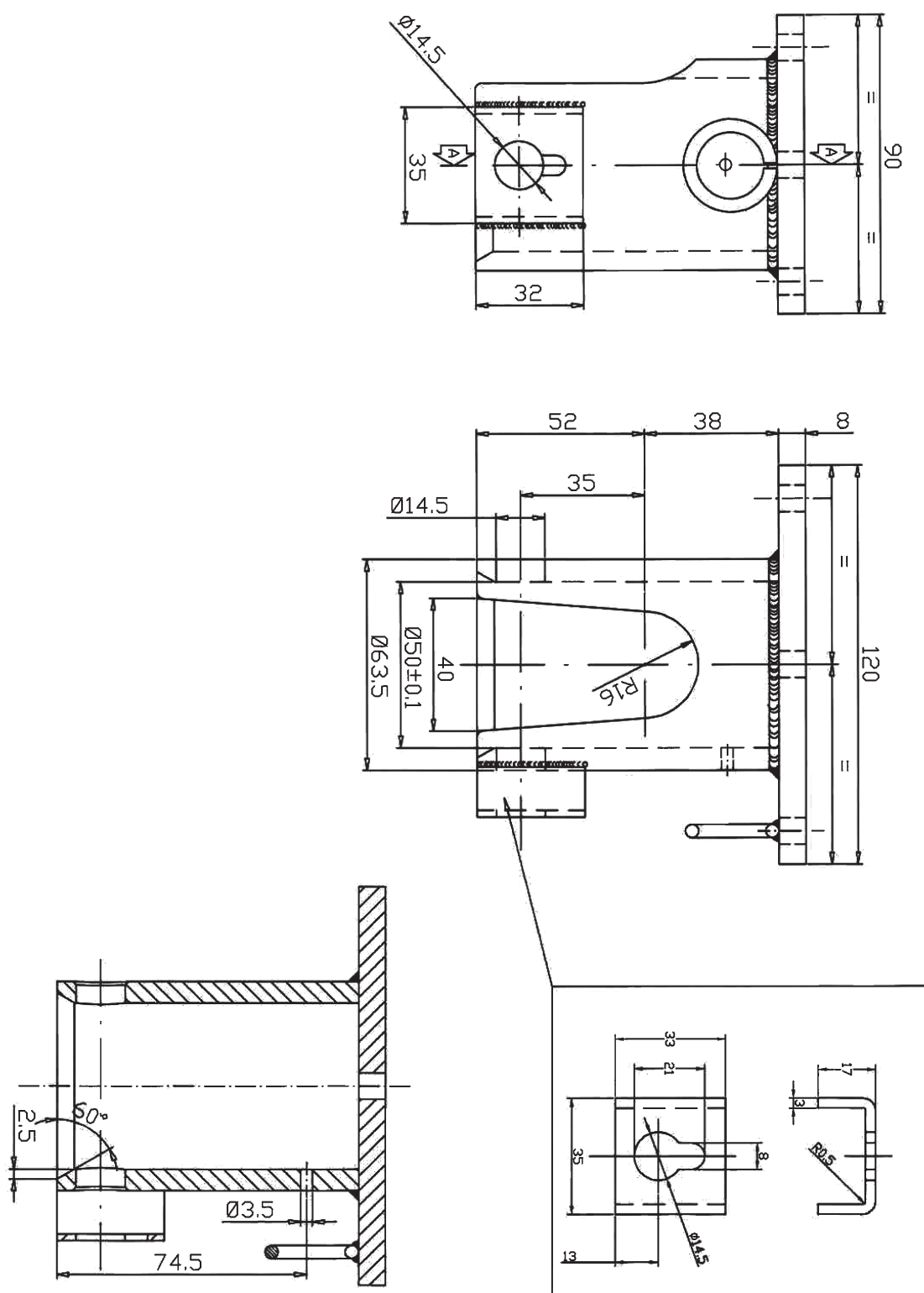
Kugelkipplager mit angeschweisster Grundplatte Paliers de basculement avec plaque de base soudée

280047



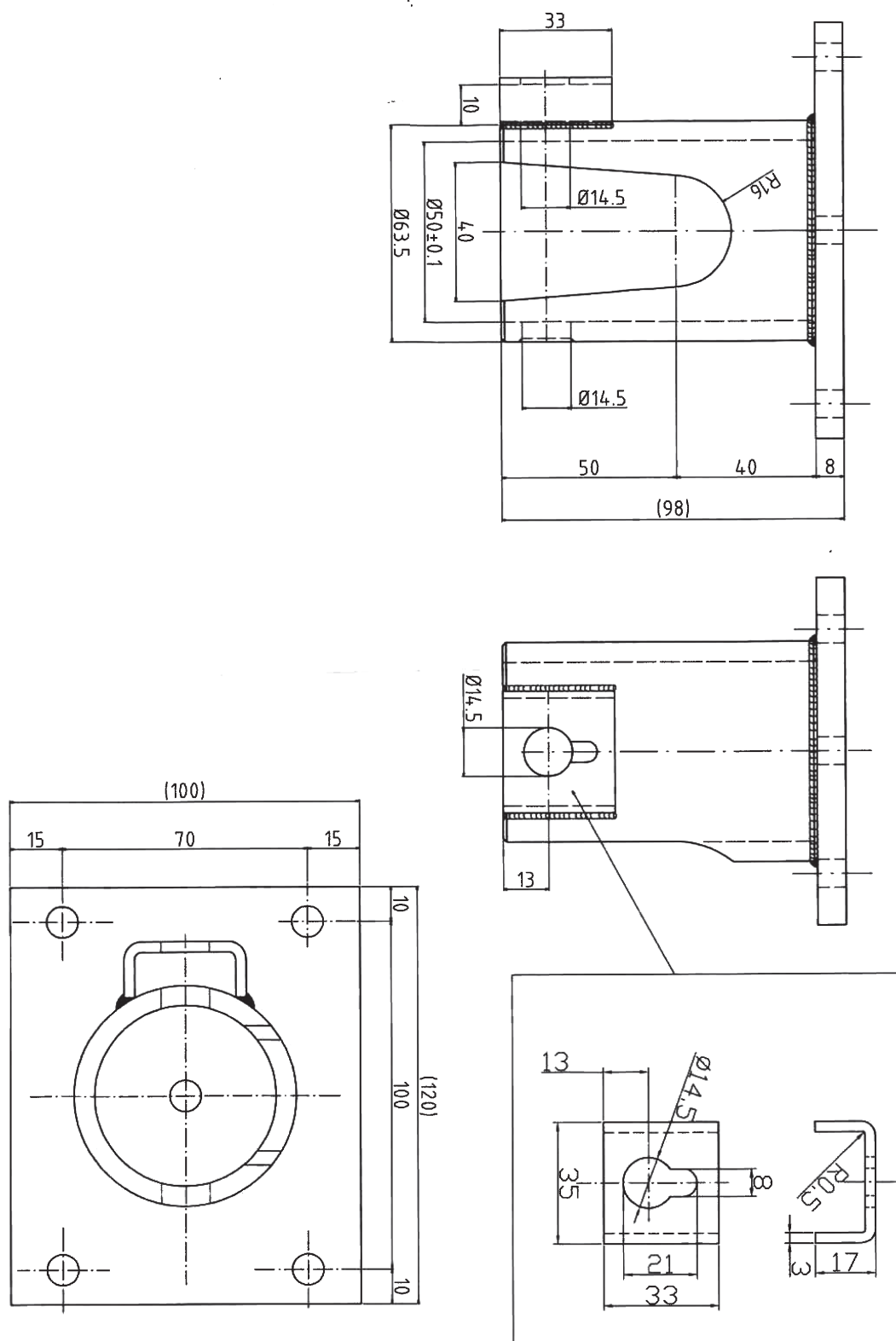
Kugelkipplager mit angeschweisster Grundplatte Paliers de basculement avec plaque de base soudée

280048



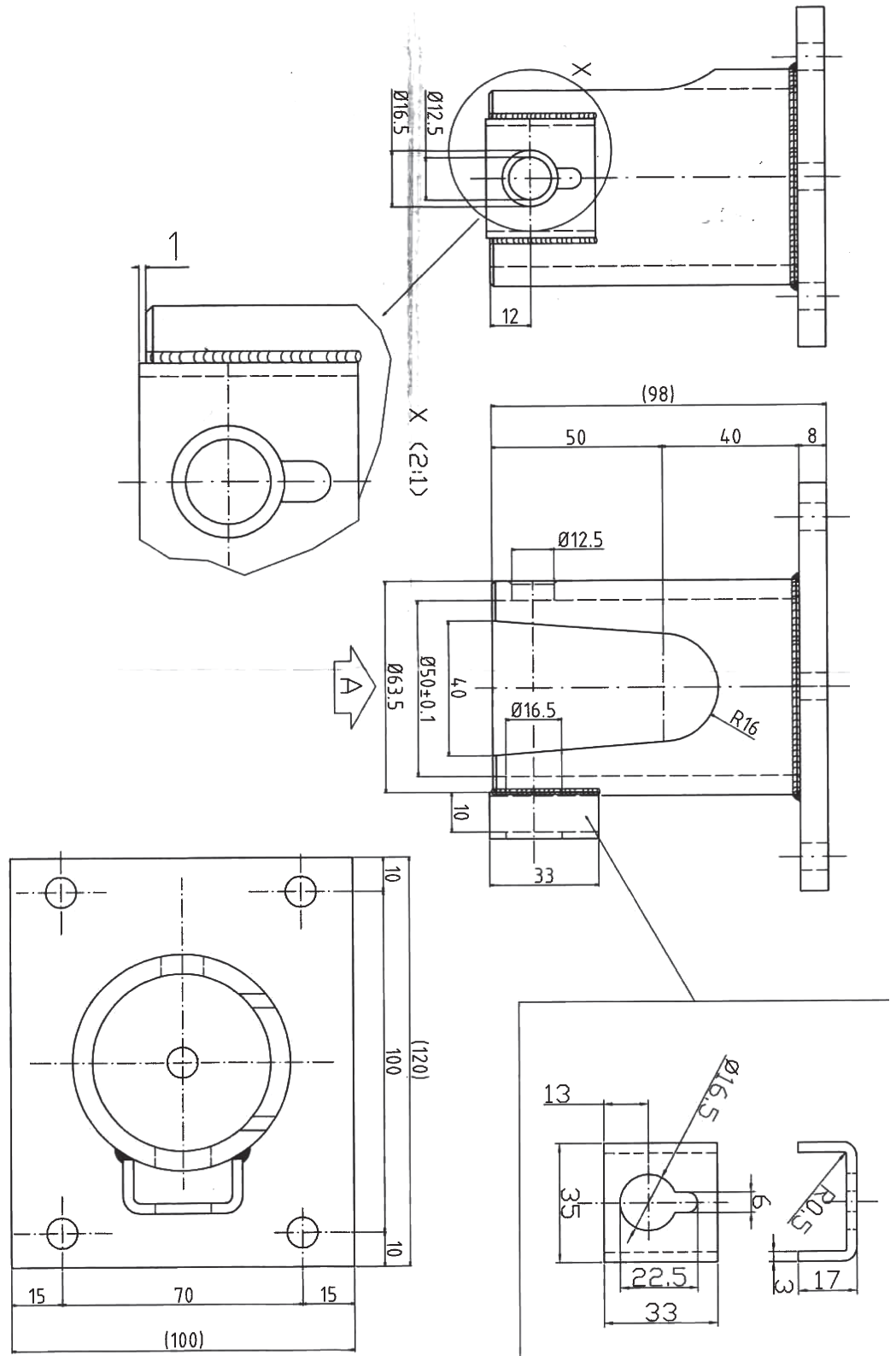
Kugelkipplager mit angeschweisster Grundplatte Paliers de basculement avec plaque de base soudée

280215



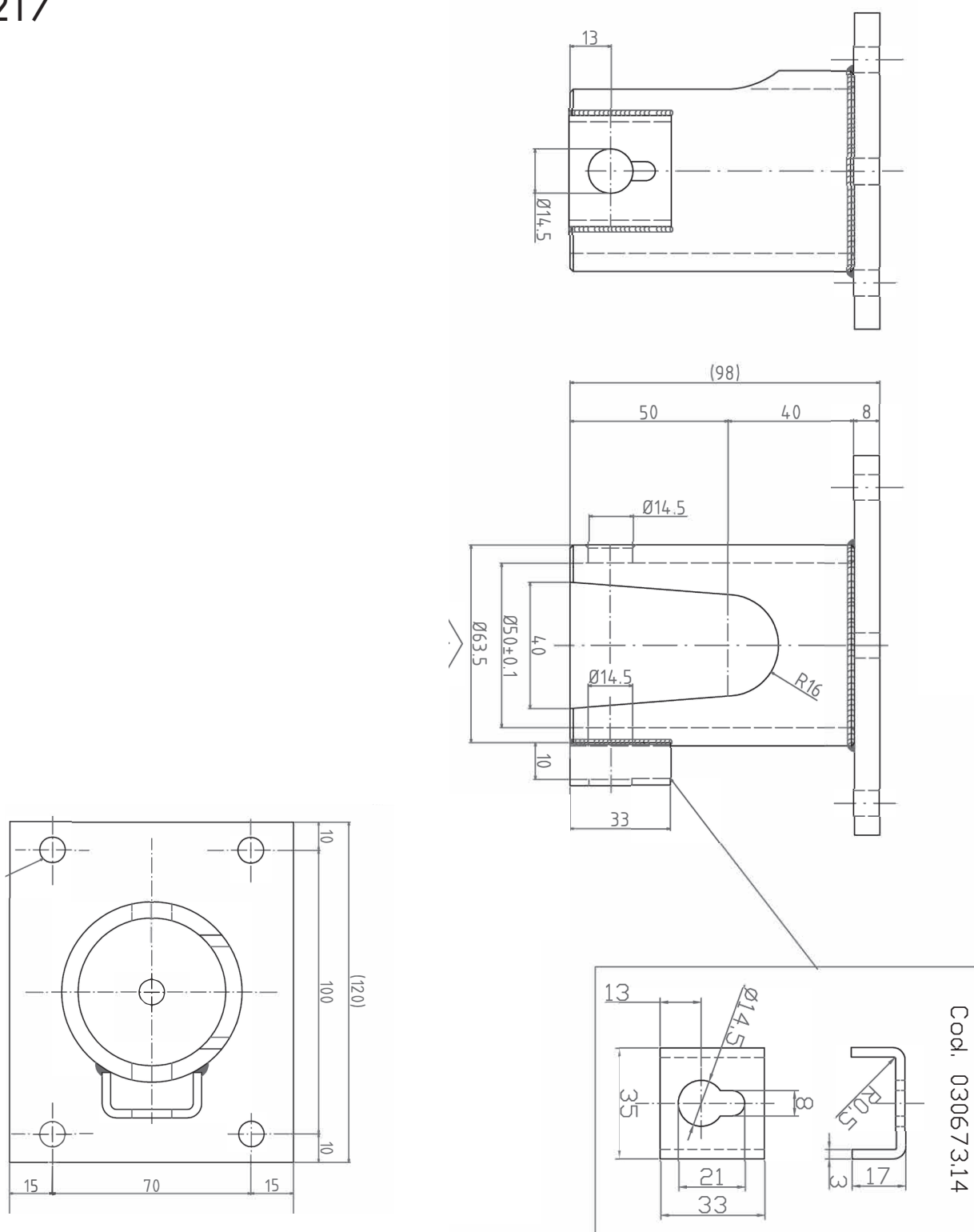
Kugelkipplager mit angeschweisster Grundplatte Paliers de basculement avec plaque de base soudée

280216



Kugelkipplager mit angeschweisster Grundplatte Paliers de basculement avec plaque de base soudée

280217



Cod. 030673.14

Kugelkipplager mit angeschweisster Grundplatte Paliers de basculement avec plaque de base soudée

280218

