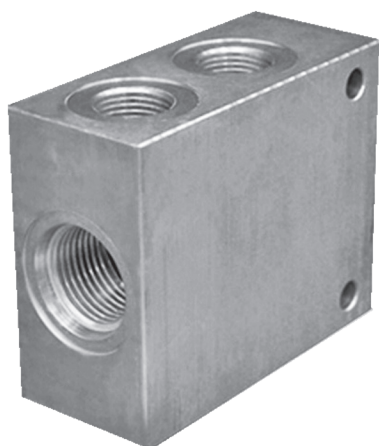


Gehäuse zu Sitzventil

RE 18325

ersetzt: RE 18325-85/01.11



Allgemeine Spezifikationen

Betriebsdruck

- Stahlgehäuse	bar (psi)	bis 300 (5000)
- Aluminiumgehäuse	bar (psi)	bis 210 (3000)

Hinweis: Aluminiumgehäuse sind oft stark genug für Betriebsanwendungen mit einem Druck von mehr als 210 bar (3000 psi), abhängig von der erwartenden Ermüdungslebensdauer in der spezifischen Anwendung. Im Zweifelsfall wenden Sie sich an unser Servicenetz.

Zusammenfassung

Beschreibung	Seite
Standardgehäuse, allgemeine Kavität, Aluminium oder Stahl	
Grösse 07	2
Grösse 08	2-3
Grösse 10	4-5
Grösse 12	6-7
Grösse 16	8-9
Grösse 20	10-11
Standardgehäuse, Spezial-Kavität, Aluminium oder Stahl	
017-E	12
021-E	12
019-E	12
004	12
Gehäuse mit Notfallschraube, Aluminium oder Stahl	
Grösse 06	14
017-E	14
021-E	14

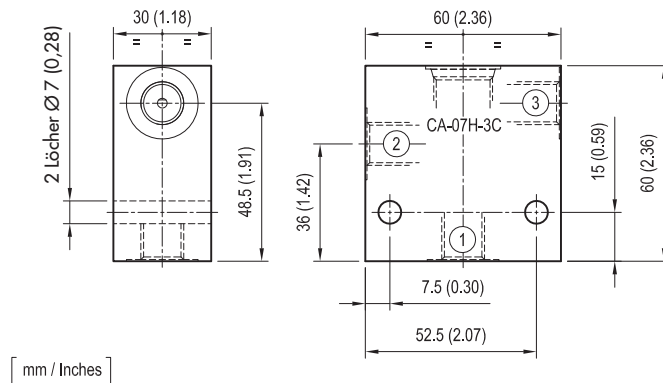
Gehäuse zu Sitzventil

Standardgehäuse - allgemeine Kavität
Grösse 07 - Aluminium / Stahl

Kavität: CA-07H-3C

	Bestellcode	Anschlüsse		Gewicht kg (lbs)
		1-2	3	
Aluminium	OC1009311 R930057783	G 1/4	G 1/4	0.26 (0.57)
	OC1009312 R930057785	G 3/8	G 1/4	0.25 (0.55)
Stahl	OC1009314 R930057787	G 1/4	G 1/4	0.72 (1.59)
	OC1009313 R930057786	G 3/8	G 1/4	0.70 (1.54)

Anschlüsse



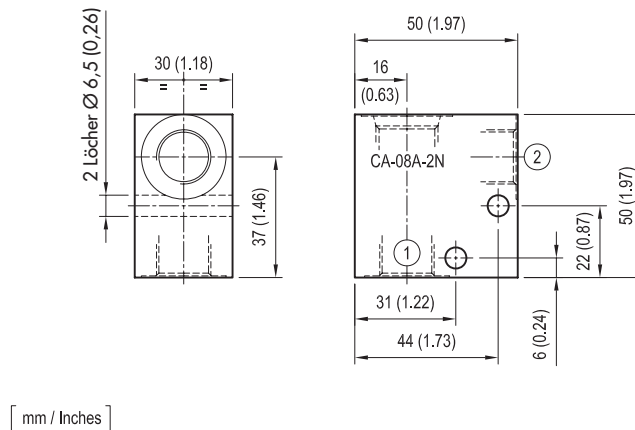
[mm / Inches]

Standardgehäuse - allgemeine Kavität
Grösse 08 - Aluminium / Stahl

Kavität: CA-08A-2N

	Bestellcode	Anschlüsse		Gewicht kg (lbs)
		1-2	3	
Aluminium	OC1009009 R901090786	G 1/4		0.17 (0.38)
	OC1009004 R901082022	G 3/8		0.16 (0.35)
Stahl	OC1009067 R901090800	G 1/4		0.47 (1.04)
	OC1009066 R901090799	G 3/8		0.45 (0.99)

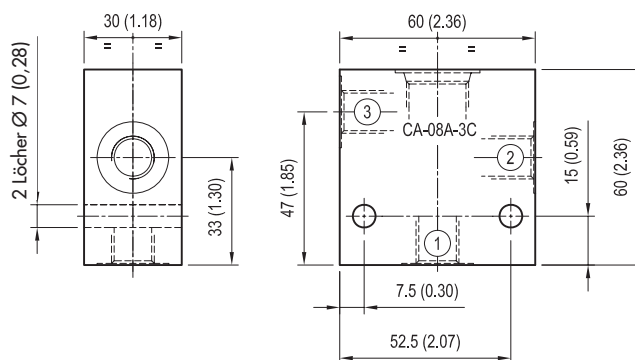
Anschlüsse



[mm / Inches]

Kavität: CA-08A-3C

	Bestellcode	Anschlüsse		Gewicht kg (lbs)
		1-2	3	
Aluminium	OC1009262 R934000223	G 1/4	G 1/4	0.25 (0.55)
	OC1009260 R934000221	G 3/8	G 1/4	0.25 (0.55)
Stahl	OC1009263 R934000224	G 1/4	G 1/4	0.71 (1.57)
	OC1009261 R934000222	G 3/8	G 1/4	0.69 (1.52)



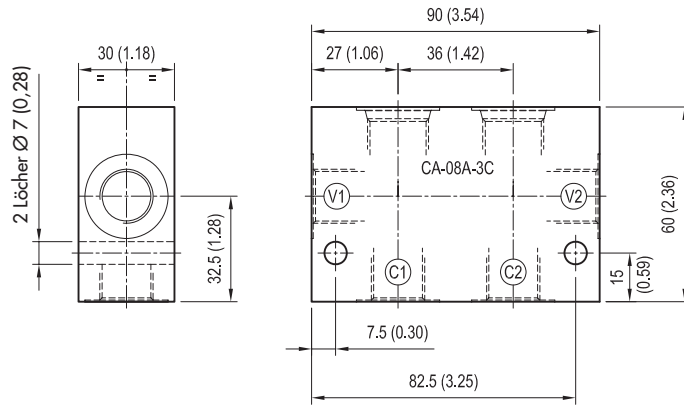
[mm / Inches]

Gehäuse zu Sitzventil

Standardgehäuse - allgemeine Kavität
Grösse 08 - Aluminium / Stahl

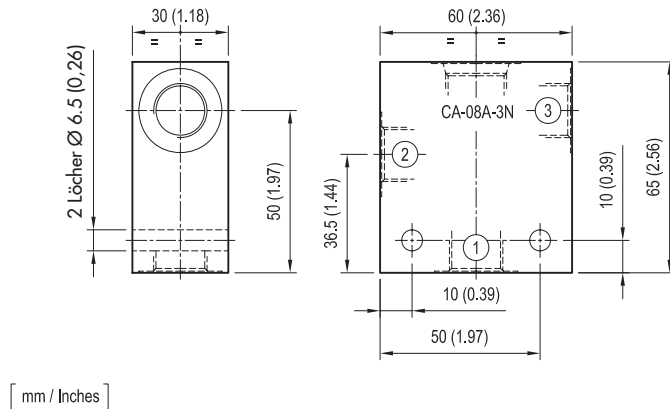
Anschlüsse

Kavität: CA-08A-3C, Doppelkavität			
	Bestellcode	Anschlüsse V1-V2-C1-C2	Gewicht kg (lbs)
Aluminium	OC1009185 R934000146	G 3/8	0.36 (0.79)
Stahl	OC1009184 R934000145	G 3/8	1.00 (2.21)



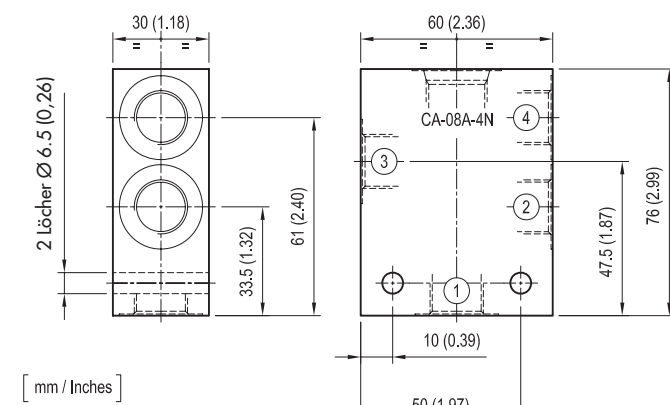
[mm / Inches]

Kavität: CA-08A-3N			
	Bestellcode	Anschlüsse 1-2-3	Gewicht kg (lbs)
Aluminium	OC1009042 R901100471	G 1/4	0.30 (0.66)
	OC1009048 R901100497	G 3/8	0.27 (0.60)
Stahl	OC1009225 R934000186	G 1/4	0.78 (1.72)
	OC1009153 R934000140	G 3/8	0.74 (1.63)



[mm / Inches]

Kavität: CA-08A-4N			
	Bestellcode	Anschlüsse 1-2-3-4	Gewicht kg (lbs)
Aluminium	OC1009047 R901100531	G 1/4	0.33 (0.73)
	OC1009046 R901100524	G 3/8	0.29 (0.64)
Stahl	OC1009236 R934000197	G 1/4	0.93 (2.05)
	OC1009237 R934000198	G 3/8	0.81 (1.79)



[mm / Inches]

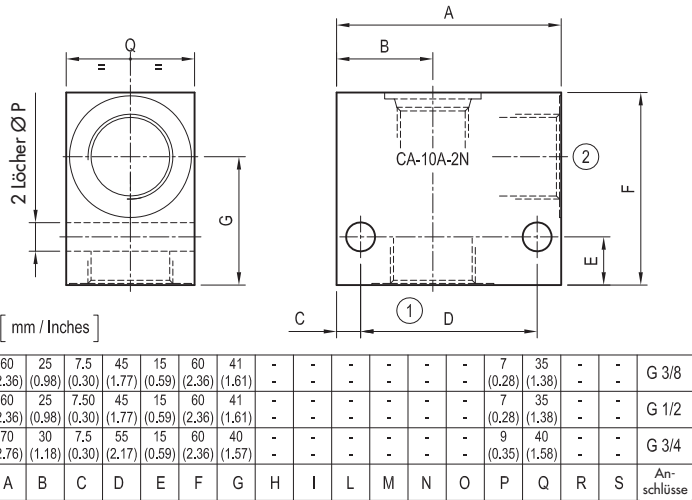
Gehäuse zu Sitzventil

Standardgehäuse - allgemeine Kavität
Grösse 10 - Aluminium / Stahl

Anschlüsse

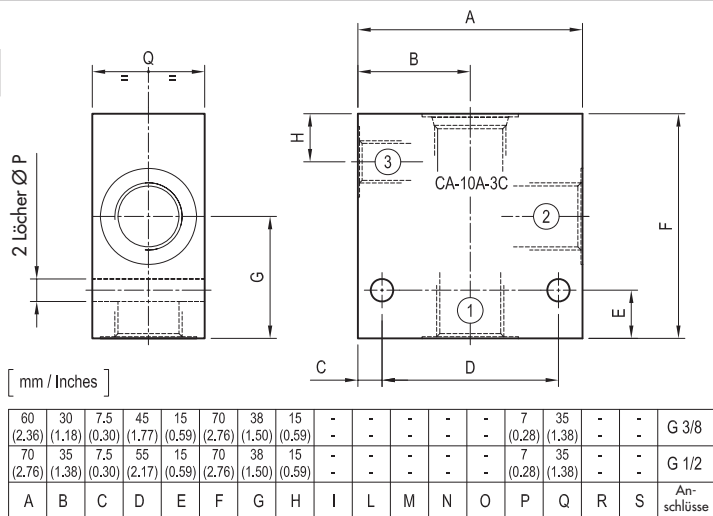
Kavität: CA-10A-2N

	Bestellcode	Anschlüsse 1-2	Gewicht kg (lbs)
	Aluminium	OC1009294 R934003943	G 3/8
OC1009209 R934000170		G 1/2	0.28 (0.62)
OC1009211 R934000172		G 3/4	0.36 (0.79)
Stahl	OC1009295 R934003944	G 3/8	0.82 (1.81)
	OC1009210 R934000171	G 1/2	0.77 (1.70)
	OC1009212 R934000173	G 3/4	1.00 (2.21)



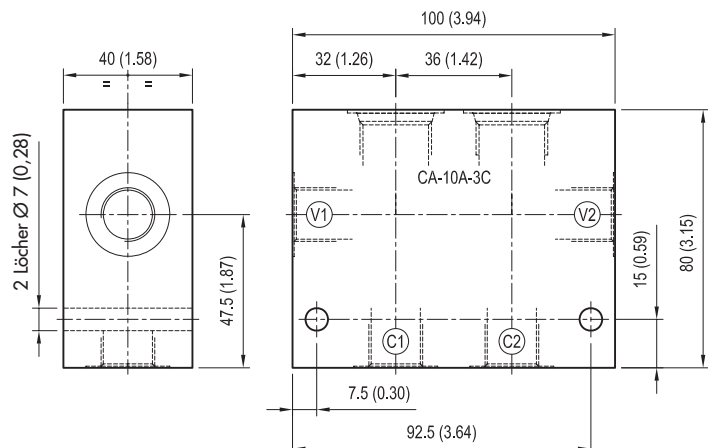
Kavität: CA-10A-3C

	Bestellcode	Anschlüsse 1-2 3	Gewicht kg (lbs)
	Aluminium	OC1009264 R934000225	G 3/8 G 1/4
OC1009266 R934000227		G 1/2 G 1/4	0.39 (0.86)
Stahl	OC1009265 R934000226	G 3/8 G 1/4	0.94 (2.07)
	OC1009267 R934000228	G 1/2 G 1/4	1.10 (2.43)



Kavität: CA-10A-3C, Doppelkavität

	Bestellcode	Anschlüsse V1-V2-C1-C2	Gewicht kg (lbs)
	Aluminium	OC1009187 R934000148	G 3/8
OC1009189 R934000150		G 1/2	0.72 (1.59)
Stahl	OC1009186 R934000147	G 3/8	2.10 (4.63)
	OC1009188 R934000149	G 1/2	2.03 (4.48)

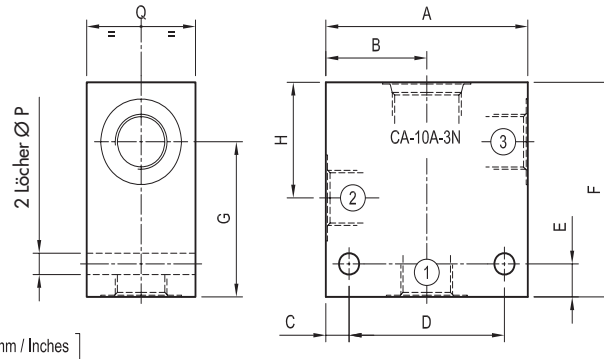


Gehäuse zu Sitzventil

Standardgehäuse - allgemeine Kavität
Grösse 10 - Aluminium / Stahl

Kavität: CA-10A-3N			
	Bestellcode	Anschlüsse 1-2-3	Gewicht kg (lbs)
Aluminium	OC1009116 R901100626	G 1/4	0.35 (0.77)
	OC1009115 R901100638	G 3/8	0.34 (0.75)
	OC1009283 R934000244	G 1/2	0.38 (0.84)
Stahl	OC1009226 R934000187	G 1/4	0.98 (2.16)
	OC1009227 R934000188	G 3/8	0.95 (2.09)
	OC1009284 R934000245	G 1/2	1.07 (2.36)

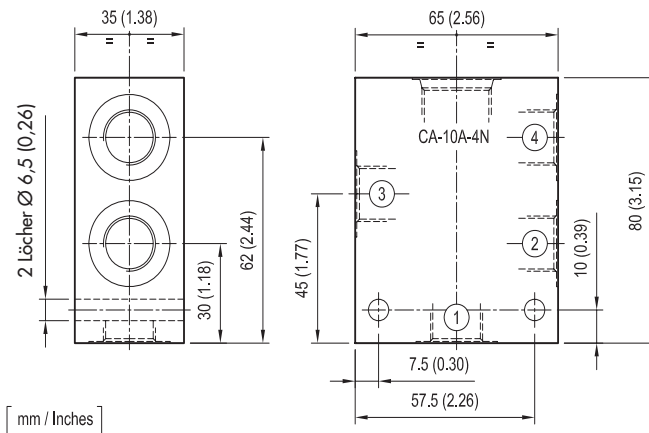
Anschlüsse



[mm / Inches]

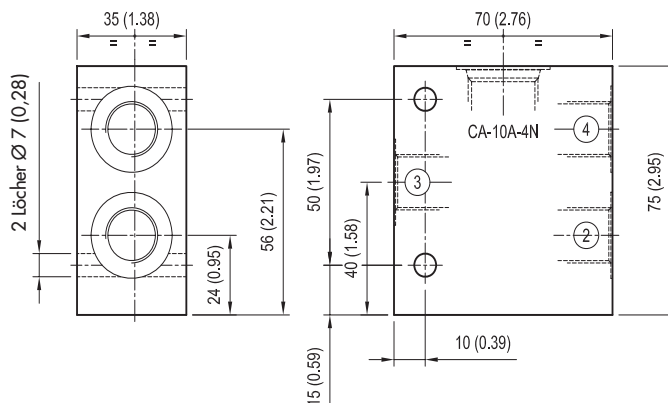
65 (2.56)	32.5 (1.28)	7.5 (0.30)	50 (1.97)	10 (0.39)	65 (2.56)	47 (1.85)	35 (1.38)	-	-	-	-	-	-	6.5 (0.26)	35 (1.38)	-	-	-	G 1/4
65 (2.56)	32.5 (1.28)	7.5 (0.30)	50 (1.97)	10 (0.39)	65 (2.56)	47 (1.85)	35 (1.38)	-	-	-	-	-	-	6.5 (0.26)	35 (1.38)	-	-	-	G 3/8
70 (2.76)	35 (1.38)	10 (0.39)	50 (1.97)	15 (0.59)	70 (2.76)	52 (2.05)	35 (1.38)	-	-	-	-	-	-	6.5 (0.26)	35 (1.38)	-	-	-	G 1/2
A	B	C	D	E	F	G	H	I	L	M	N	O	P	Q	R	S	Anschlüsse		

Kavität: CA-10A-4N			
	Bestellcode	Anschlüsse 1-2-3-4	Gewicht kg (lbs)
Aluminium	OC1009117 R901100734	G 1/4	0.43 (0.95)
	OC1009118 R901100747	G 3/8	0.41 (0.90)
Stahl	OC1009238 R934000199	G 1/4	1.21 (2.67)
	OC1009239 R934000200	G 3/8	1.15 (2.54)



[mm / Inches]

Kavität: CA-10A-4N, Anschluss 1 geschlossen			
	Bestellcode	Anschlüsse 1-2-3-4	Gewicht kg (lbs)
Aluminium	OC1009252 R934000213	G 3/8	0.42 (0.93)
	OC1009254 R934000215	G 1/2	0.40 (0.88)
Stahl	OC1009253 R934000214	G 3/8	1.18 (2.60)
	OC1009255 R934000216	G 1/2	1.12 (2.47)



Gehäuse zu Sitzventil

Standardgehäuse - allgemeine Kavität
Grösse 12 - Aluminium / Stahl

Anschlüsse

Kavität: CA-12A-2N			
	Bestellcode	Anschlüsse 1-2-3	Gewicht kg (lbs)
Aluminium	OC1009280 R934000241	G 1/2	0.47 (1.04)
	OC1009213 R934000174	G 3/4	0.52 (1.15)
	OC1009215 R934000176	G 1	0.64 (1.41)
Stahl	OC1009281 R934000242	G 1/2	1.51 (3.33)
	OC1009214 R934000175	G 3/4	1.46 (3.22)
	OC1009216 R934000177	G 1	1.79 (3.95)

2 LÖcher Ø P

[mm / Inches]

CA-12A-2N

[mm / Inches]

A	B	C	D	E	F	G	H	I	L	M	N	O	P	Q	R	S	Anschlüsse
70 (2.76)	40 (1.58)	10 (0.39)	50 (1.97)	20 (0.79)	75 (2.95)	48.5 (1.91)	-	-	-	-	-	-	9 (0.35)	40 (1.58)	-	-	G 1/2
80 (3.15)	35 (1.38)	10 (0.39)	60 (2.36)	20 (0.79)	75 (2.95)	48.5 (1.91)	-	-	-	-	-	-	9 (0.35)	40 (1.58)	-	-	G 3/4
80 (3.15)	35 (1.38)	10 (0.39)	60 (2.36)	20 (0.79)	75 (2.95)	48.5 (1.91)	-	-	-	-	-	-	9 (0.35)	50 (1.97)	-	-	G 1

Kavität: CA-12A-3C			
	Bestellcode	Anschlüsse 1-2 3	Gewicht kg (lbs)
Aluminium	OC1009268 R934000229	G 1/2 G 1/4	0.54 (1.19)
	OC1009270 R934000231	G 3/4 G 1/4	0.59 (1.30)
Stahl	OC1009269 R934000230	G 1/2 G 1/4	1.51 (3.33)
	OC1009271 R934000232	G 3/4 G 1/4	1.65 (3.64)

2 LÖcher Ø P

[mm / Inches]

CA-12A-3C

[mm / Inches]

A	B	C	D	E	F	G	H	I	L	M	N	O	P	Q	R	S	Anschlüsse
75 (2.95)	35 (1.38)	10 (0.39)	55 (2.17)	15 (0.59)	80 (3.15)	38 (1.50)	24 (0.95)	-	-	-	-	-	9 (0.35)	40 (1.58)	-	-	G 1/2
75 (2.95)	35 (1.38)	10 (0.39)	55 (2.17)	15 (0.59)	90 (3.54)	48 (1.89)	24 (0.95)	-	-	-	-	-	9 (0.35)	40 (1.58)	-	-	G 3/4

Kavität: CA-12A-3C, Doppelkavität			
	Bestellcode	Anschlüsse V1-V2-C1-C2	Gewicht kg (lbs)
Aluminium	OC1009191 R934000152	G 1/2	1.31 (2.89)
	OC1009193 R934000154	G 3/4	1.26 (2.78)
Stahl	OC1009190 R934000151	G 1/2	3.69 (8.14)
	OC1009192 R934000153	G 3/4	3.54 (7.80)

2 LÖcher Ø 7 (0.28)

[mm / Inches]

CA-12A-3C

[mm / Inches]

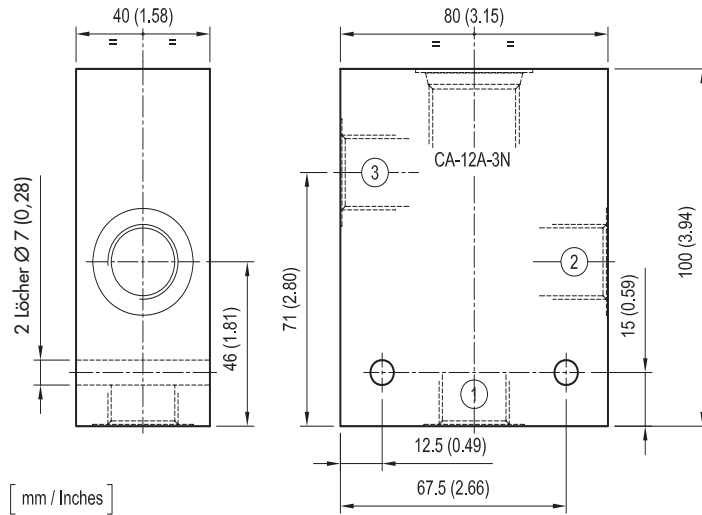
Gehäuse zu Sitzventil

Standardgehäuse - allgemeine Kavität
Grösse 12 - Aluminium / Stahl

Anschlüsse

Kavität: CA-12A-3N

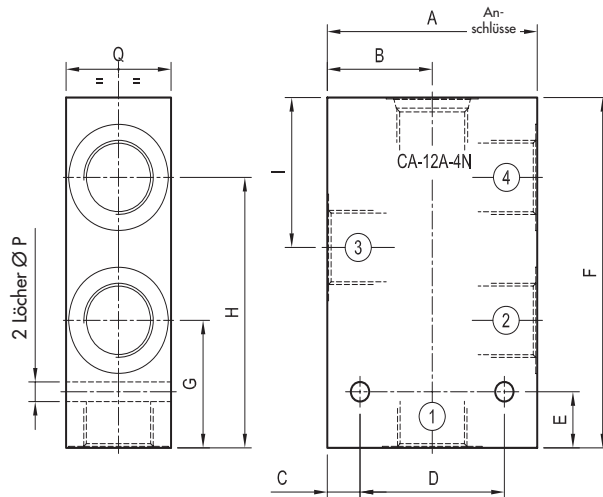
	Bestellcode	Anschlüsse 1-2-3	Gewicht kg (lbs)
Aluminium	OC1009205 R934000166	G 1/2	0.73 (1.61)
	OC1009208 R934000169	G 3/4	0.69(1.52)
Stahl	OC1009206 R934000167	G 1/2	2.04 (4.50)
	OC1009207 R934000168	G 3/4	1.93 (4.26)



[mm / Inches]

Kavität: CA-12A-4N

	Bestellcode	Anschlüsse 1-2-3-4	Gewicht kg (lbs)
Aluminium	OC1009240 R934000201	G 3/4	0.85 (1.87)
	OC1009242 R934000203	G 1	1.26 (2.78)
Stahl	OC1009241 R934000202	G 3/4	2.40 (5.29)
	OC1009243 R934000204	G 1	3.53 (7.78)



[mm / Inches]

80	40	12.5	55	20	125	45.5	96.5	53.5	-	-	-	7	40	-	-	G 3/4	
(3.15)	(1.58)	(0.49)	(2.17)	(0.79)	(4.92)	(1.79)	(3.80)	(2.11)	-	-	-	(0.28)	(1.58)	-	-		
90	45	17.5	55	20	130	50.5	101.5	53.5	-	-	-	7	50	-	-	G 1	
(3.54)	(1.77)	(0.69)	(2.17)	(0.79)	(5.12)	(1.99)	(3.40)	(2.11)	-	-	-	(0.28)	(1.97)	-	-		
A	B	C	D	E	F	G	H	I	L	M	N	O	P	Q	R	S	Anschlüsse

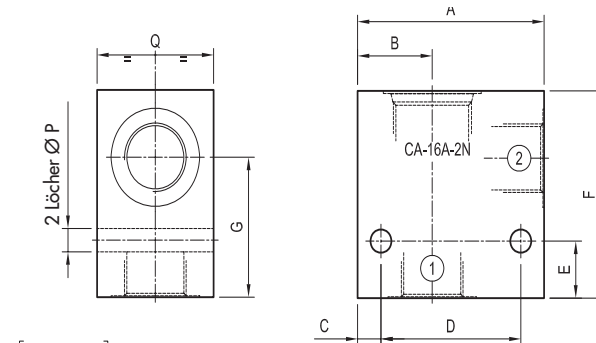
Gehäuse zu Sitzventil

Standardgehäuse - allgemeine Kavität
Grösse 16 - Aluminium / Stahl

Anschlüsse

Kavität: CA-16A-2N

	Bestellcode	Anschlüsse		Gewicht kg (lbs)
		1-2		
Aluminium	OC1009217 R934000178	G 3/4		0.69 (1.52)
	OC1009219 R934000180	G 1		0.75 (1.65)
Stahl	OC1009218 R934000179	G 3/4		1.94 (4.28)
	OC1009220 R934000181	G 1		2.11 (4.65)

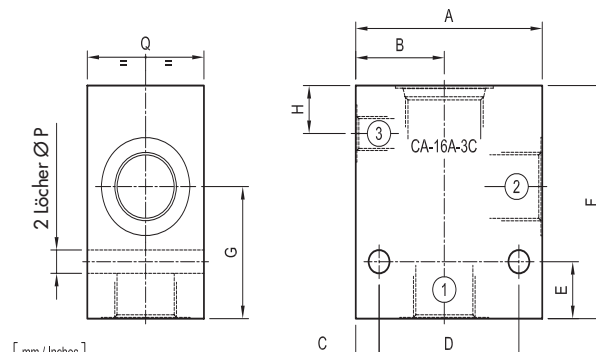


[mm / Inches]

80 (3.15)	32 (1.26)	10 (0.39)	60 (2.36)	22 (0.87)	80 (3.15)	54 (2.13)	-	-	-	-	-	-	-	9 (0.35)	50 (1.97)	-	-	G 3/4
90 (3.54)	37 (1.46)	10 (0.39)	60 (2.36)	22 (0.87)	80 (3.15)	54 (2.13)	-	-	-	-	-	-	-	9 (0.35)	50 (1.97)	-	-	G 1
A	B	C	D	E	F	G	H	I	L	M	N	O	P	Q	R	S		An- schlüsse

Kavität: CA-16A-3C

	Bestellcode	Anschlüsse		Gewicht kg (lbs)
		1-2	3	
Aluminium	OC1009274 R934000235	G 3/4	G 1/4	0.80 (1.76)
	OC1009272 R934000233	G 1	G 1/4	0.87 (1.92)
Stahl	OC1009275 R934000236	G 3/4	G 1/4	2.23 (4.92)
	OC1009273 R934000234	G 1	G 1/4	2.45 (5.40)

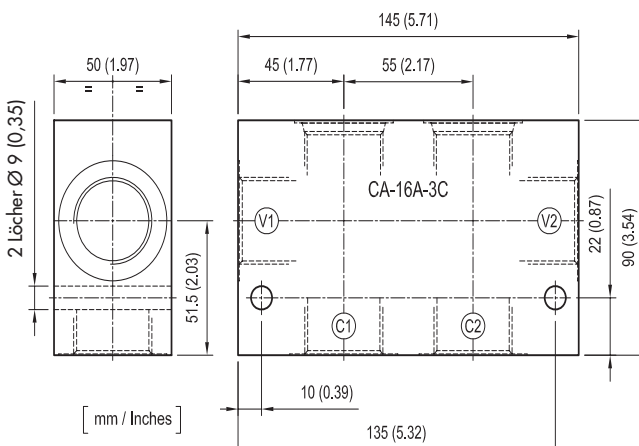


[mm / Inches]

80 (3.15)	38 (1.50)	10 (0.39)	60 (2.36)	22 (0.87)	90 (3.54)	51 (2.01)	18.5 (0.73)	-	-	-	-	-	-	9 (0.35)	50 (1.97)	-	-	G 3/4
90 (3.54)	40 (1.58)	10 (0.39)	70 (2.76)	22 (0.87)	90 (3.54)	51 (2.01)	18.5 (0.73)	-	-	-	-	-	-	9 (0.35)	50 (1.97)	-	-	G 1
A	B	C	D	E	F	G	H	I	L	M	N	O	P	Q	R	S		An- schlüsse

Kavität: CA-16A-3C,
Doppelkavität

	Bestellcode	Anschlüsse		Gewicht kg (lbs)
		V1-V2-C1-C2		
Aluminium	OC1009195 R934000156	G 1		1.34 (2.95)
	OC1009194 R934000155	G 1		3.74 (8.25)



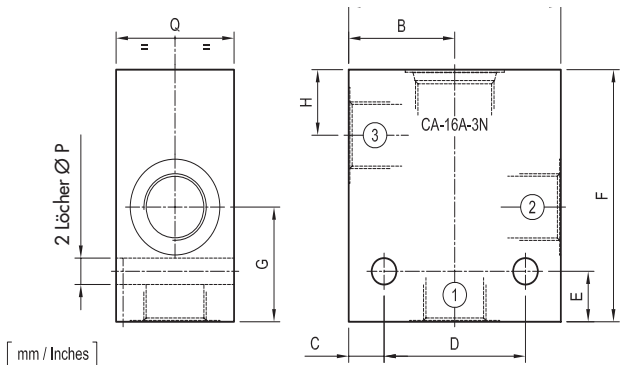
Gehäuse zu Sitzventil

Standardgehäuse - allgemeine Kavität
Grösse 16 - Aluminium / Stahl

Anschlüsse

Kavität: **CA-16A-3N**

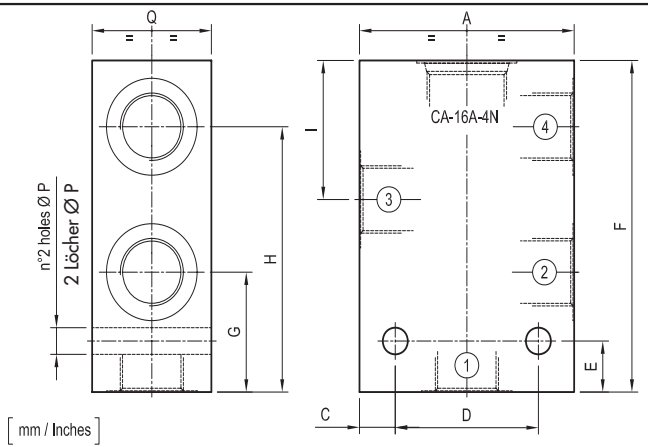
	Bestellcode	Anschlüsse 1-2-3	Gewicht kg (lbs)
Aluminium	OC1009228 R934000189	G 3/4	0.98 (2.16)
	OC1009230 R934000191	G 1	1.11 (2.45)
Stahl	OC1009229 R934000190	G 3/4	2.76 (6.09)
	OC1009231 R934000192	G 1	3.11 (6.86)



[mm / Inches]		90	45	15	60	20	100	45.5	26	-	-	-	-	10.5	50	-	-	G 3/4
A	B	C	D	E	F	G	H	I	L	M	N	O	P	Q	R	S	Anschlüsse	
(3.54)	(1.77)	(0.59)	(2.36)	(0.79)	(3.94)	(1.79)	(1.02)	-	-	-	-	-	(0.41)	(1.97)	-	-	G 3/4	
100	50	20	60	20	105	50.5	26	-	-	-	-	-	(0.41)	(1.97)	-	-	G 1	
(3.94)	(1.97)	(0.79)	(2.36)	(0.79)	(4.13)	(1.99)	(1.02)	-	-	-	-	-	(0.41)	(1.97)	-	-	G 1	

Kavität: **CA-16A-4N**

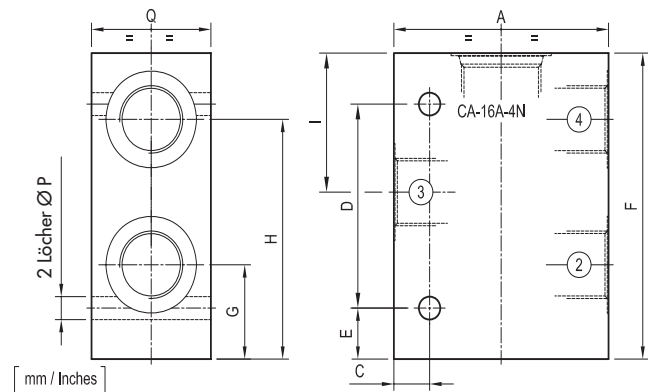
	Bestellcode	Anschlüsse 1-2-3	Gewicht kg (lbs)
Aluminium	OC1009244 R934000205	G 3/4	1.28 (2.82)
	OC1009246 R934000207	G 1	1.36 (3.00)
Stahl	OC1009245 R934000206	G 3/4	3.59 (7.92)
	OC1009247 R934000208	G 1	3.81 (8.40)



[mm / Inches]		90	45	15	60	20	130	47	104	54.5	-	-	-	10.5	50	-	-	G 3/4
A	B	C	D	E	F	G	H	I	L	M	N	O	P	Q	R	S	Anschlüsse	
(3.54)	(1.77)	(0.59)	(2.36)	(0.79)	(5.12)	(1.85)	(4.10)	(2.15)	-	-	-	-	(0.41)	(1.97)	-	-	G 3/4	
100	50	20	60	20	130	47	104	54.5	-	-	-	-	(0.41)	(1.97)	-	-	G 1	
(3.94)	(1.97)	(0.79)	(2.36)	(0.79)	(5.12)	(1.85)	(4.10)	(2.15)	-	-	-	-	(0.41)	(1.97)	-	-	G 1	

Kavität: **CA-16A-3C, Doppelkavität**

	Bestellcode	Anschlüsse 1-2-3-4	Gewicht kg (lbs)
Aluminium	OC1009256 R934000217	G 3/4	1.19 (2.62)
	OC1009258 R934000219	G 1	1.28 (2.82)
Stahl	OC1009257 R934000218	G 3/4	3.34 (7.36)
	OC1009259 R934000220	G 1	3.58 (7.89)



[mm / Inches]		90	45	75	80	20	120	37	94	54.5	-	-	-	9	50	-	-	G 3/4
A	B	C	D	E	F	G	H	I	L	M	N	O	P	Q	R	S	Anschlüsse	
(3.54)	(1.77)	(2.95)	(3.15)	(0.79)	(4.72)	(1.46)	(3.70)	(2.15)	-	-	-	-	(0.35)	(1.97)	-	-	G 3/4	
100	50	85	80	20	120	37	94	54.5	-	-	-	-	(0.35)	(1.97)	-	-	G 1	
(3.94)	(1.97)	(3.35)	(3.15)	(0.79)	(4.72)	(1.46)	(3.70)	(2.15)	-	-	-	-	(0.35)	(1.97)	-	-	G 1	

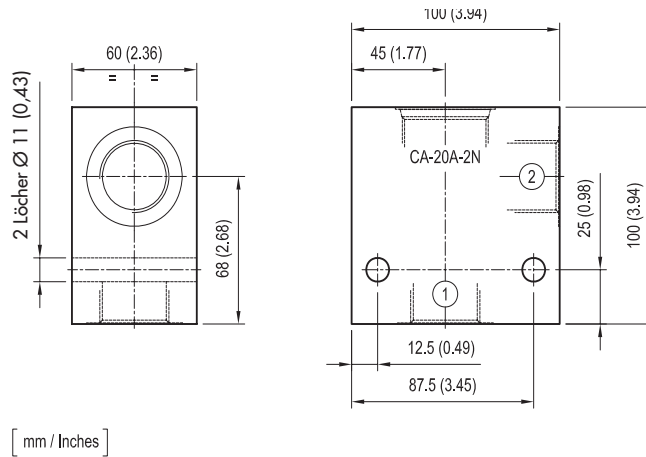
Gehäuse zu Sitzventil

Standardgehäuse - allgemeine Kavität
Grösse 20 - Aluminium / Stahl

Anschlüsse

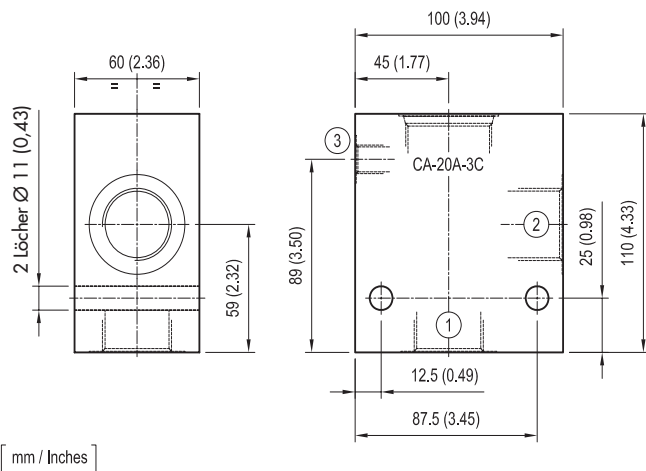
Kavität: CA-20A-2N

	Bestellcode	Anschlüsse 1-2	Gewicht kg (lbs)
Aluminium	OC1009223 R934000184	G 1	1.3 (2.87)
	OC1009221 R934000182	G 1-1/4	1.21 (2.67)
Stahl	OC1009224 R934000185	G 1	3.65 (8.05)
	OC1009222 R934000183	G 1-1/4	3.40 (3.50)



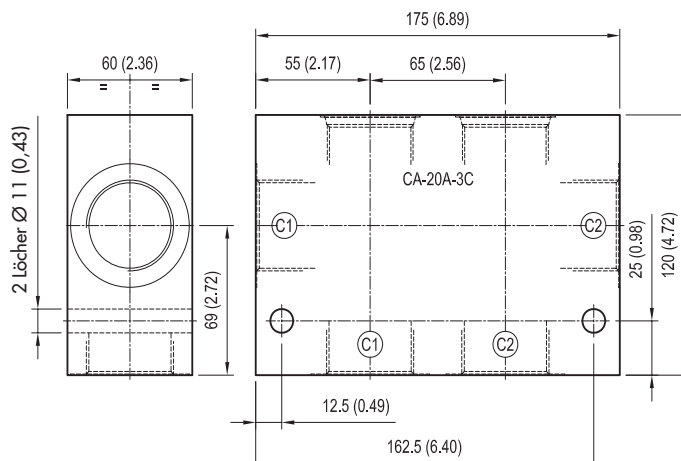
Kavität: CA-20A-3C

	Bestellcode	Anschlüsse 1-2 3	Gewicht kg (lbs)
Aluminium	OC1009278 R934000239	G 1 G 1/4	1.43 (3.15)
	OC1009276 R934000237	G 1-1/4 G 1/4	1.35 (2.98)
Stahl	OC1009279 R934000240	G 1 G 1/4	4.02 (8.86)
	OC1009277 R934000238	G 1-1/4 G 1/4	3.78 (8.33)



Kavität: CA-20A-3C,
Doppelkavität

	Bestellcode	Anschlüsse V1-V2-C1-C2	Gewicht kg (lbs)
Aluminium	OC1009197 R934000158	G 1-1/4	2.53 (5.58)
	OC1009196 R934000157	G 1-1/4	7.11 (15.68)



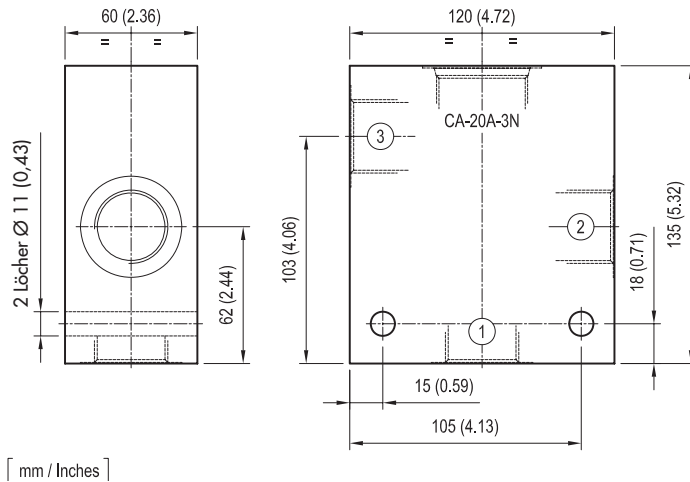
Gehäuse zu Sitzventil

Standardgehäuse - allgemeine Kavität
Grösse 20 - Aluminium / Stahl

Anschlüsse

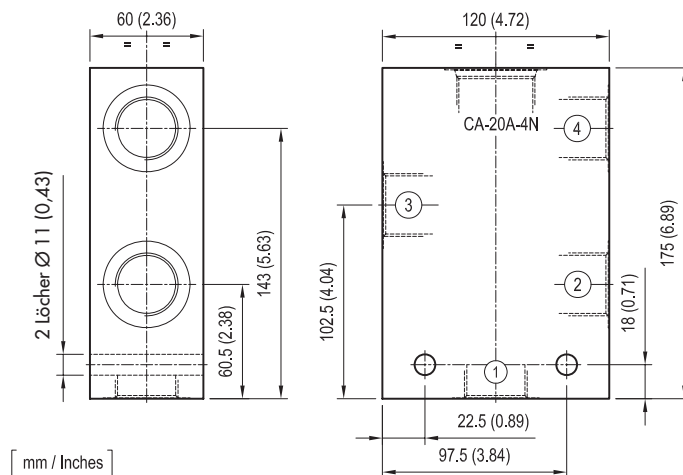
Kavität: CA-20A-3N

	Bestellcode	Anschlüsse 1-2-3	Gewicht kg (lbs)
Aluminium	OC1009234 R934000195	G 1	2.15 (1.61)
	OC1009232 R934000193	G 1-1/4	2.02(1.52)
Stahl	OC1009235 R934000196	G 1	6.02 (4.50)
	OC1009233 R934000194	G 1-1/4	5.66 (4.26)



Kavität: CA-20A-4N

	Bestellcode	Anschlüsse 1-2-3-4	Gewicht kg (lbs)
Aluminium	OC1009248 R934000209	G 1	2.78 (6.13)
	OC1009250 R934000211	G 1-1/4	2.60 (5.73)
Stahl	OC1009249 R934000210	G 1	7.80 (17.20)
	OC1009251 R934000212	G 1-1/4	7.30 (16.10)



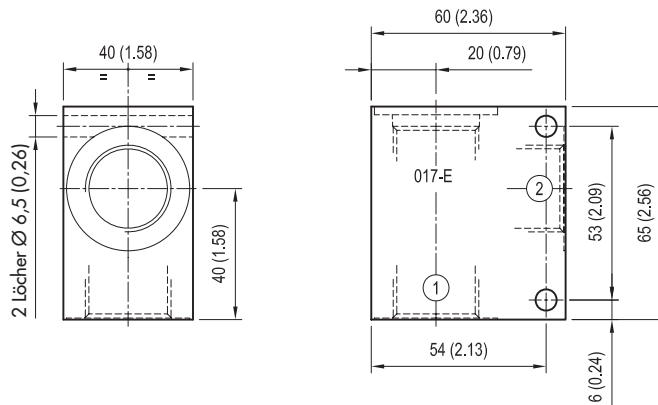
Gehäuse zu Sitzventil

Standardgehäuse - Spezial-Kavität
Aluminium / Stahl

Anschlüsse

Kavität: **017-E**

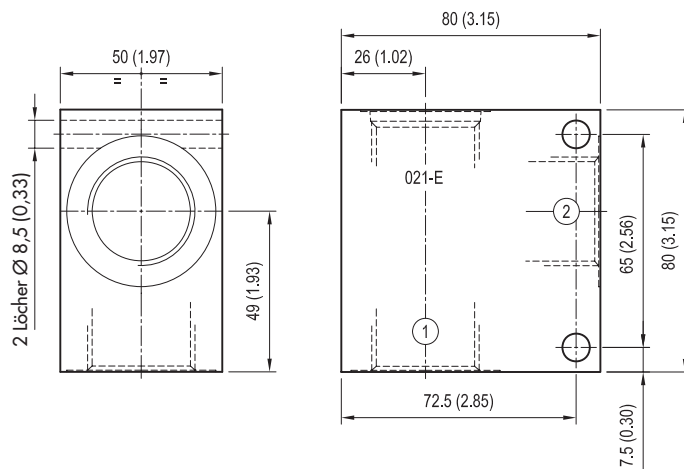
	Bestellcode	Anschlüsse 1-2	Gewicht kg (lbs)
Aluminium	OC1009015 R901180260	G 1/2	0.32 (0.71)
	OC1009012 R900990630	G 3/4	0.30 (0.66)
Stahl	OC1009074 R988004951	G 1/2	0.90 (1.98)
	OC1009073 R901184887	G 3/4	0.83 (1.83)



[mm / Inches]

Kavität: **021-E**

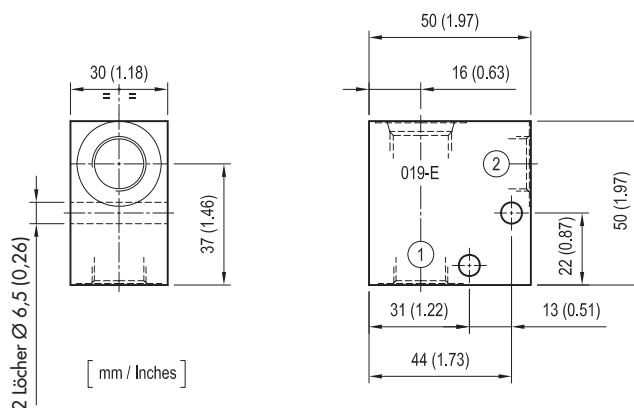
	Bestellcode	Anschlüsse 1-2	Gewicht kg (lbs)
Aluminium	OC1009017 R934000102	G 3/4	0.68 (1.50)
	OC1009019 R900068903	G 1	0.65 (1.43)
Stahl	OC1009075 R900766822	G 3/4	1.89 (4.17)
	OC1009076 R901132883	G 1	1.78 (3.92)



[mm / Inches]

Kavität: **019-E**

	Bestellcode	Anschlüsse 1-2	Gewicht kg (lbs)
Aluminium	OC1009103 R901090812	G 1/4	0.17 (0.38)
	OC1009054 R901090792	G 3/8	0.16 (0.35)
Stahl	OC1009102 R901090811	G 1/4	0.46 (1.01)
	OC1009101 R901090810	G 3/8	0.44 (0.97)



[mm / Inches]

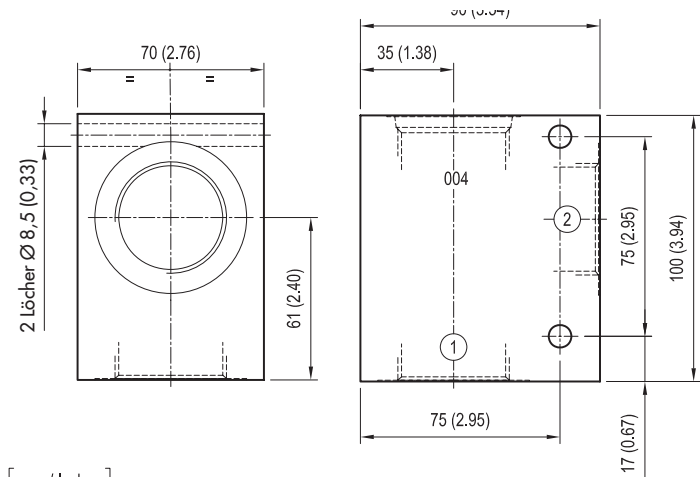
Gehäuse zu Sitzventil

Standardgehäuse - Spezial-Kavität
 Aluminium / Stahl

Kavität: 004

	Bestellcode	Anschlüsse 1-2	Gewicht kg (lbs)
Aluminium	OC1009040 R901090789	G 1	1.35 (2.98)
	OC1009041 R901090791	G 1-1/4	1.28 (2.82)
Stahl	OC1009122 R901090813	G 1	3.74 (8.25)
	OC1009056 R901090794	G 1-1/4	3.52 (7.76)

Anschlüsse

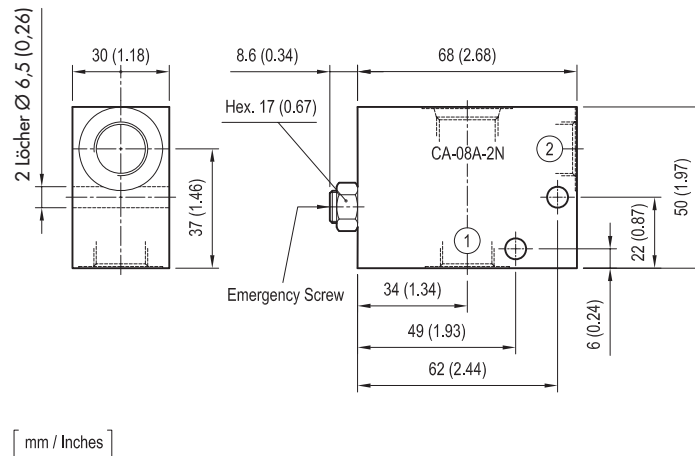


Gehäuse zu Sitzventil

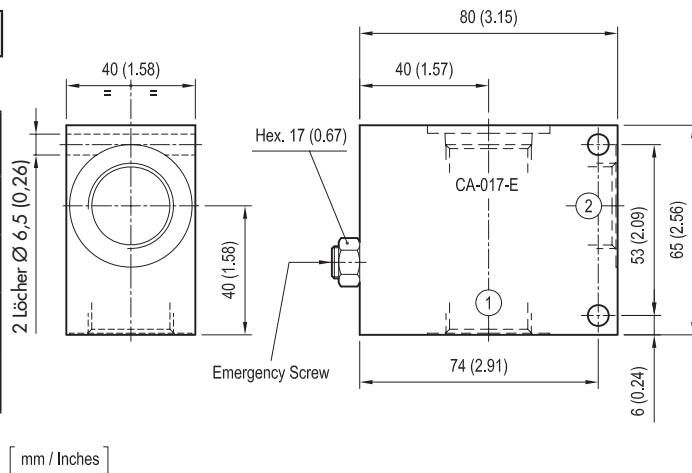
Standardgehäuse mit Notfallschraube
Aluminium / Stahl

Anschlüsse

Kavität: CA-08A-2N			
	Bestellcode	Anschlüsse	Gewicht kg (lbs)
Aluminium	OE150009 R934001566	G 1/4	0.26 (0.57)
	OE150002 R934001554	G 3/8	0.25 (0.55)
Stahl	OE1500090055 R934001567	G 1/4	0.69 (1.52)
	OE1500020055 R934001555	G 3/8	0.66 (1.46)



Kavität: 017-E			
	Bestellcode	Anschlüsse	Gewicht kg (lbs)
Aluminium	OE150003 R934001557	G 1/2	0.48 (1.06)
	OE150004 R901121824	G 3/4	0.47 (1.04)
Stahl	OE1500030055 R934001558	G 1/2	1.32 (2.91)
	OE1500040055 R934001561	G 3/4	1.24 (2.73)



Kavität: 21-E			
	Bestellcode	Anschlüsse	Gewicht kg (lbs)
Aluminium	OE150005 R934001563	G 1	0.77 (1.70)
	OE1500040055 R934001561	G 1	2.10 (4.63)

