

# HDS 11

## Monoblock- und Selektional-Ventil

230214

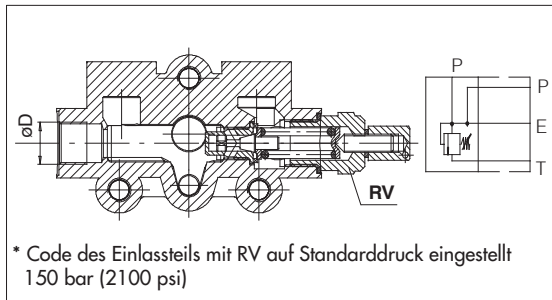


## HDS 11 - Monoblock- und Selektional-Ventil

230214

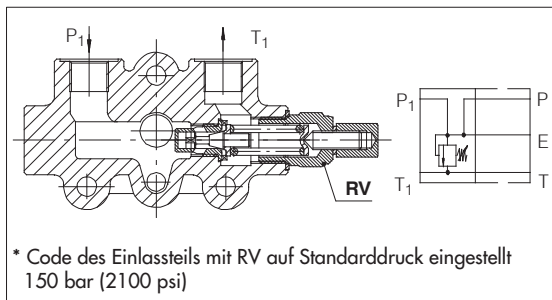
### 8A.4 Einlass- und Auslassdeckel

#### 8A.4.1 Einlassplatte (Standard) mit P und RV



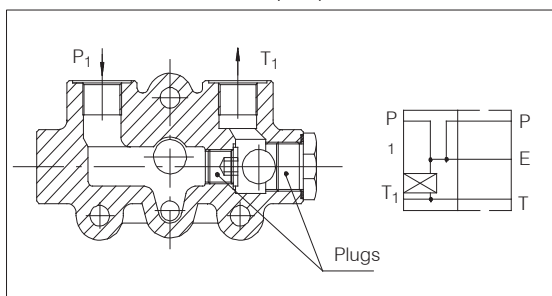
Ø D	Typ	Code
SAE6	<b>T06</b>	* 200.9310.6002.0
SAE8	<b>T07</b>	* 200.9310.7003.0
3/8" BSP	<b>T09</b>	* 200.9310.2002.0
M18X1.5	<b>T10</b>	* 200.9310.1003.0

#### 8A.4.2 Einlassplatte mit P<sub>1</sub>, -T<sub>1</sub> und -RV



Ø D	Typ	Code
SAE6	<b>T11</b>	* 200.9310.6003.0
SAE8	<b>T12</b>	* 200.9310.7002.0
3/8" BSP	<b>T14</b>	* 200.9310.2003.0
M18X1.5	<b>T15</b>	* 200.9310.1002.0

#### 8A.4.3 Einlassplatte mit P<sub>1</sub>, -T<sub>1</sub>



Ø D	Typ	Code
SAE6	<b>T16</b>	200.9310.6004.0
SAE8	<b>T17</b>	200.9310.7005.0
3/8" BSP	<b>T19</b>	200.9310.2004.0
M18X1.5	<b>T20</b>	200.9310.1004.0

### 8A.5 Einstellbares, direkt wirkendes Druckbegrenzungsventil RV

veränderlicher Druck

25 bar

Spitze

0,015 s

Betriebsdauer

15 bar

160 bar (2320 PSI)

Überdruckventil, eingestellt auf 30 l/min (8 U. S. GPM)

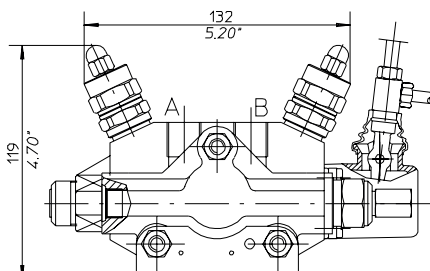
Eingestellter Druckbereich bar (psi)	Standard Einstellung bar (psi)	Einstellung Code	Farbe
30 - 95 (400 - 1300)	60 (860)	<b>06</b>	gelb (YE)
96 - 210 (1300 - 3000)	150 (2100)	<b>15</b>	grün (GR)
** 211 - 320 (3000 - 4600)	260 (3700)	<b>26</b>	blau (BL)

\*\* Der maximale Betriebsdruck für jede Ventilerie ist angegeben in der "Technischen Spezifikation" auf der ersten Seite des jeweiligen Ventilabschnitts

## HDS 11 - Monoblock- und Selektional-Ventil

230214

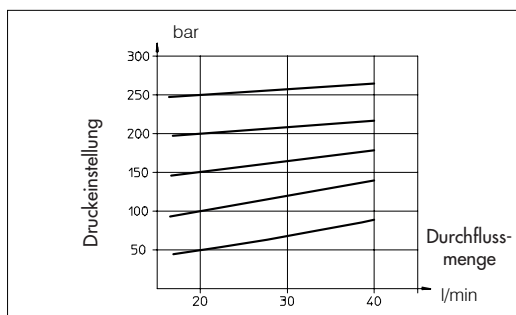
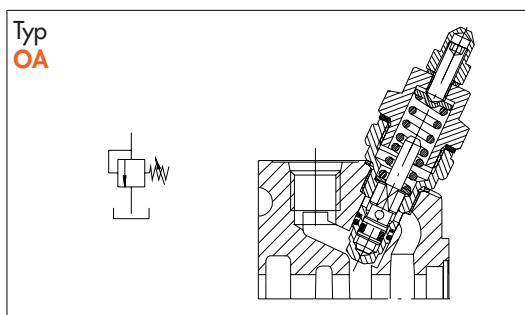
### 8A.12 Einlass- und Auslassdeckel



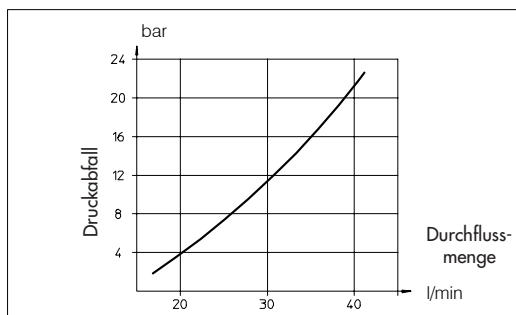
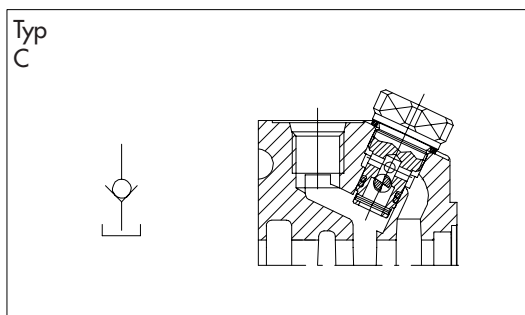
Einstellung des Überdruckventils

Eingestellter Druckbereich bar (psi)	Standard Einstellung bar (psi)	Code	Farbe
30 - 130 (400 - 1850)	60 (860)	<b>06</b>	gelb (YE)
131 - 320 (1850 - 4600)	150 (2100)	<b>15</b>	grün (GR)

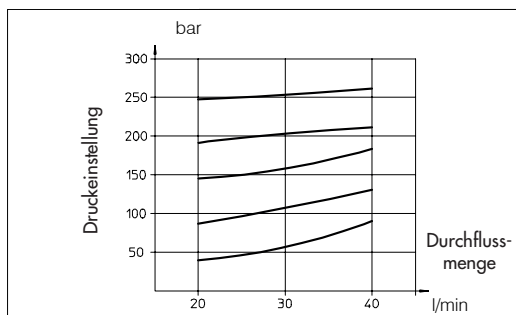
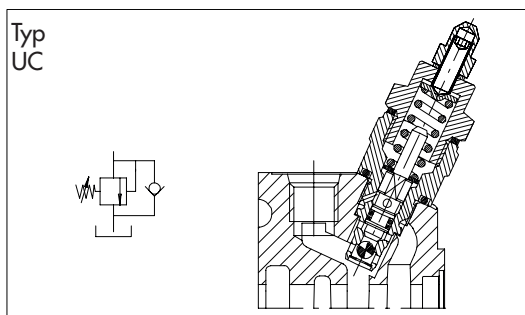
#### 8A.12.1 Überdruckventil



#### 8A.12.2 Anti-Kavitationsventil



#### 8A.12.3 Kombiniertes Überdruck- und Anti-Kavitationsventil

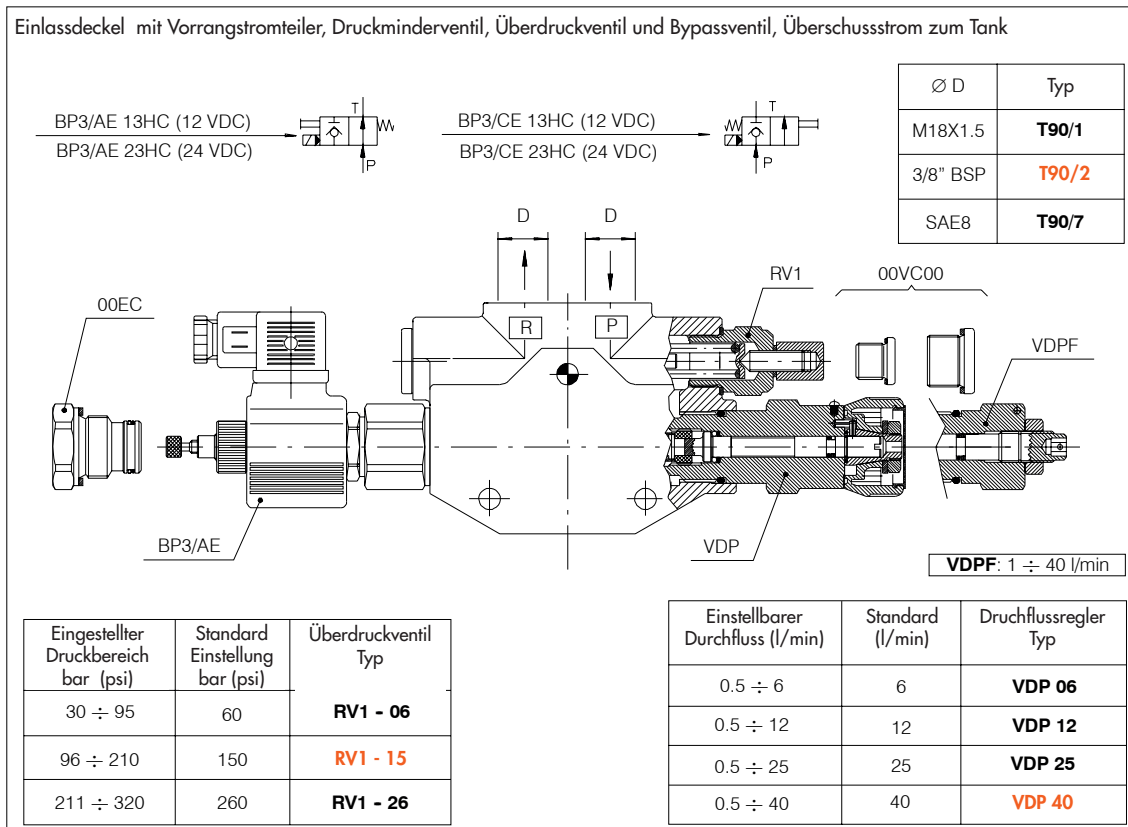


## HDS 11 - Monoblock- und Selektional-Ventil

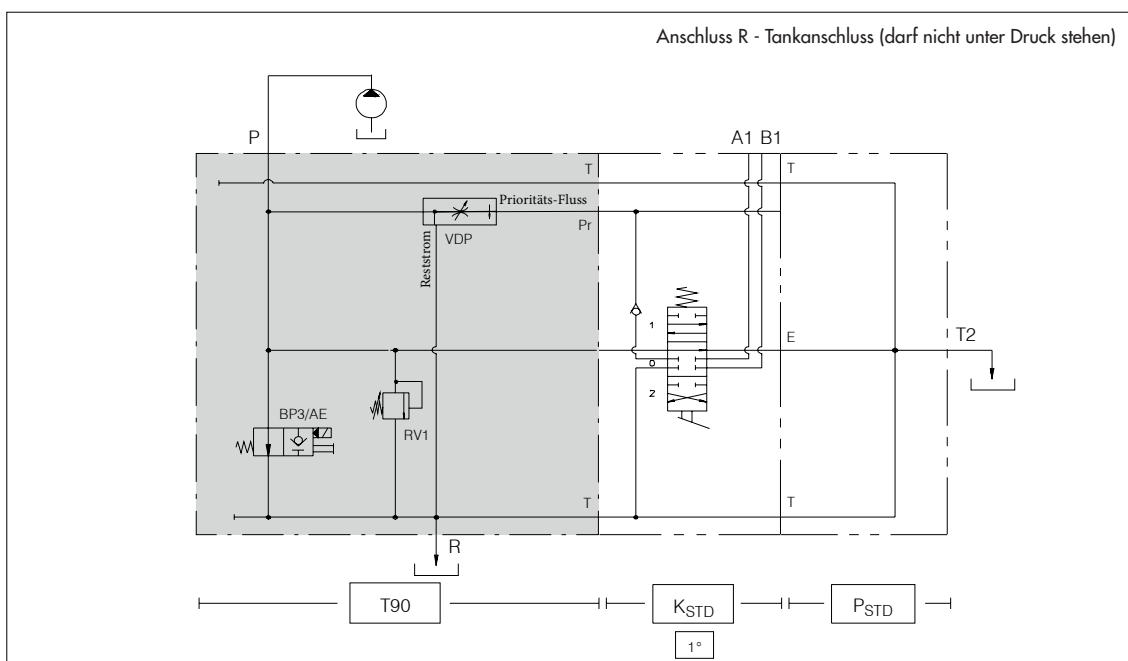
230214

### 8C.7 Einlassdeckel T90

#### 8C.7.1 Variationen der Anwendung



#### 8C.7.2 Schema - Beispiel

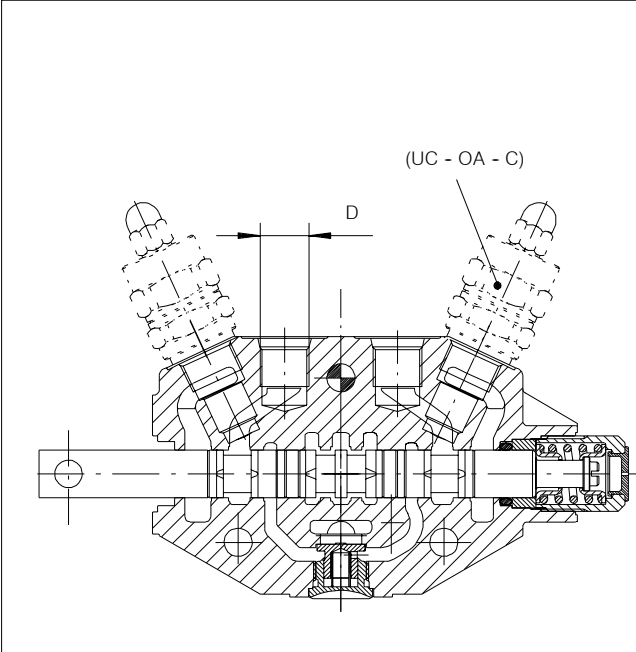


## HDS 11 - Monoblock- und Selektional-Ventil

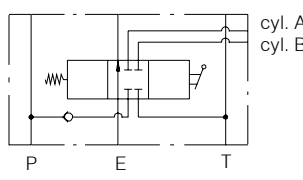
230222

### 8A.7 Sektionale Körper

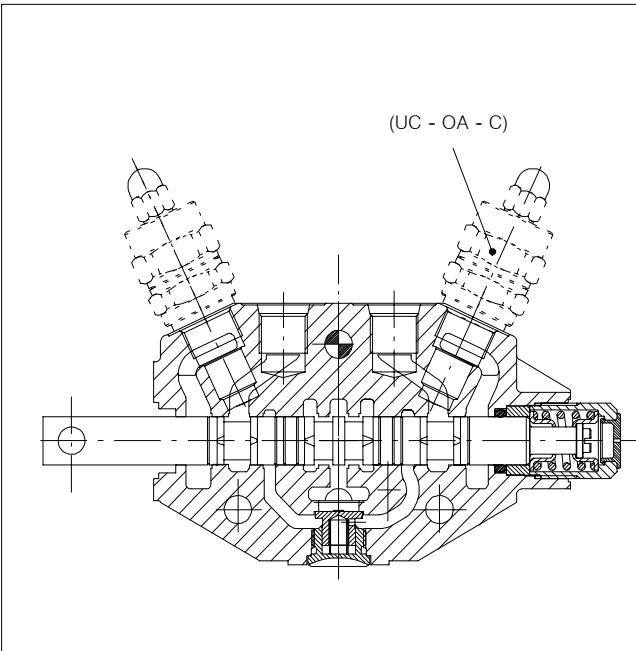
#### 8A.7.1 Standard Parallelschaltung



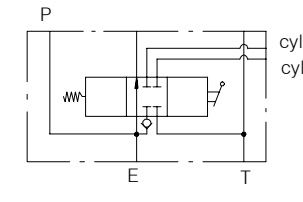
Ø D	Typ / Code	
	Standard	Abschnitt mit Ventil UC - OA - C
SAE6	<b>K01</b> 200.9413.6051.0	<b>K06</b> 200.9413.6053.0
SAE8	<b>K02</b> 200.9413.7027.0	<b>K07</b> 200.9413.7028.0
3/8" BSP	<b>K04</b> 200.9413.2624.0	<b>K09</b> 200.9413.2625.0
M18X1.5	<b>K05</b> 200.9413.1272.0	<b>K10</b> 200.9413.1273.0



#### 8A.7.2 Optionale Schaltung - Serie und Tandem



Ø D	Typ / Code	
	Standard	Abschnitt mit Ventil UC - OA - C
SAE6	<b>K47</b> 200.9413.6052.0	<b>K52</b> 200.9413.6054.0
SAE8	<b>K48</b> 200.9413.7029.0	<b>K53</b> 200.9413.7030.0
3/8" BSP	<b>K50</b> 200.9413.2626.0	<b>K55</b> 200.9413.2627.0
M18X1.5	<b>K51</b> 200.9413.1274.0	<b>K56</b> 200.9413.1275.0



## HDS 11 - Monoblock- und Selektional-Ventil

230222

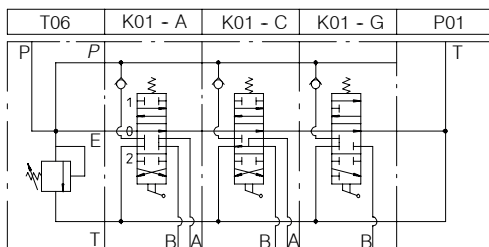
### 8A.8 Spooltabellen

Spoolschema	Spoolmerkmal	Typ
	4 Wege - 3 Stellungen A/B geschlossen E offen im Durchgang	<b>A</b> <b>AR**</b>
	Hochdosierkolben empf. max. Durchfluss 15 l/min	<b>AS</b>
	4 Wege - 3 Stellungen A/B-E geschlossen	<b>B</b>
	4 Wege - 3 Stellungen A/B zu Tank Neutralstellung E offen im Durchgang	<b>C</b>
	4 Wege - 3 Stellungen B geschlossen E offen im Durchgang	<b>G</b> <b>GR**</b>
	3 Wege - 3 Stellungen A geschlossen E offen im Durchgang	<b>S</b> <b>SR**</b>
	4 Wege - 3 Stellungen Reihenschaltung	<b>X</b>
	4 Wege - 4 Stellungen 4 schwimmende Positionen	<b>Z</b> <b>ZR**</b>
	4 Wege - 4 Stellungen 4 schwimmende Positionen	<b>WW</b> <b>*</b>

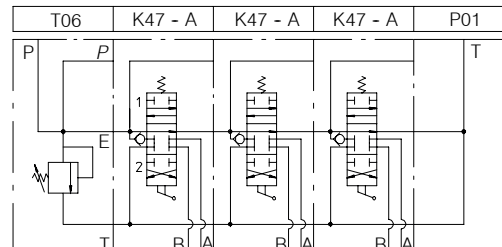
\* WW Kolben erfordern ein Spezialgehäuse (K...) Stellsregler (240) und Hebel (L192)  
\*\* Spezialgehäuse erforderlich

### 8A.9 Hydraulische Schaltungen

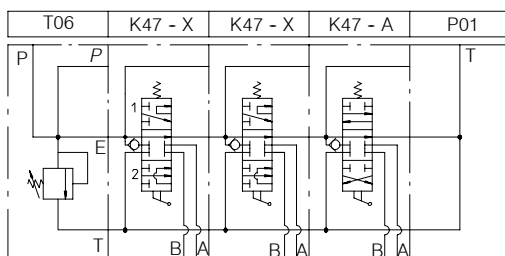
#### Standard Parallelschaltung



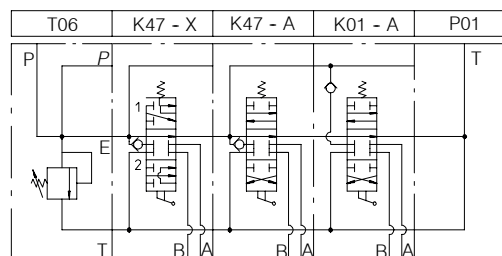
#### Optionale Tandemschaltung



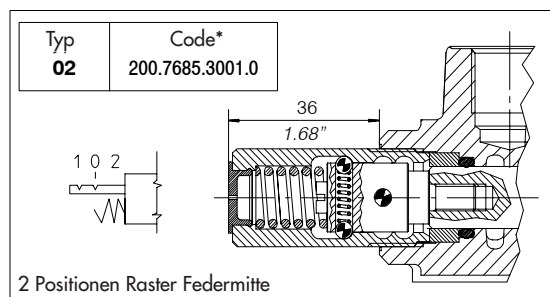
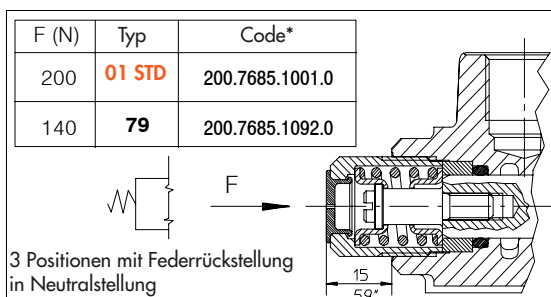
#### Optionale Reihenschaltung



#### Kombinierte Parallel- / Reihenschaltung



### 8A.10 Positioniereinrichtung für Schieber

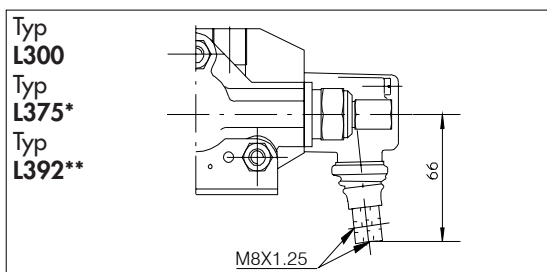
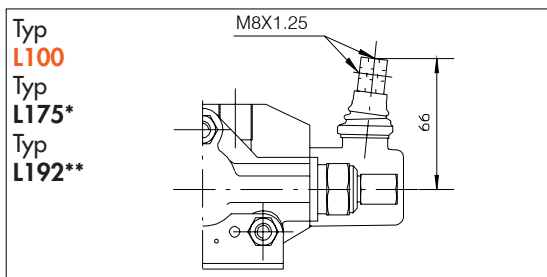
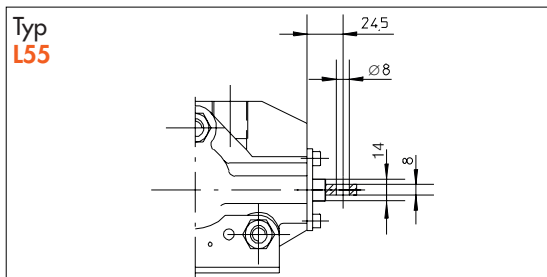


\* Code ohne Kunststoffstopfen; Code mit Kunststoffstopfen 200.6780.0008.0  
Code F (N\*\*\*) Kraft in Newton, die zur Betätigung des Steuerkolbens erforderlich ist

## HDS 11 - Monoblock- und Selektional-Ventil

230222

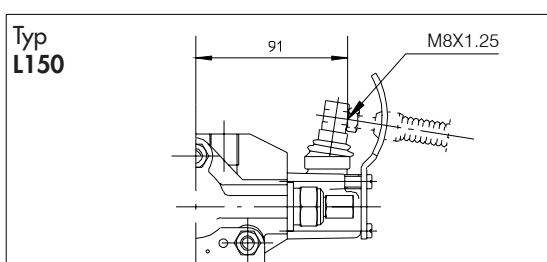
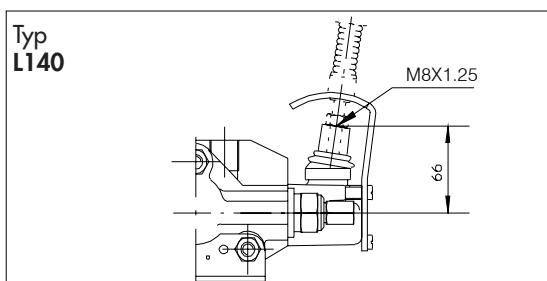
### 8A.11 Hebelformen



\* L175 - L375 nur für "Z" Kolbenanwendung  
\*\* L192 - L392 nur für "WW" Kolbenanwendung

Lo		Typ	Code
mm	inches		
150	5.90	<b>AL001</b>	200.7022.1019.0
200	7.87	<b>AL002</b>	200.7022.1003.0
250	9.84	<b>AL003</b>	200.7022.1005.0
300	11.81	<b>AL004</b>	200.7022.1006.0

### 8A.11.1 Sicherheitshebel



Lo		Typ	Code
mm	inches		
160	6.30	<b>AL014</b>	200.7022.1009.0
180	7.08	<b>AL018</b>	200.7022.1011.0

## HDS 11 - Monoblock- und Selektional-Ventil

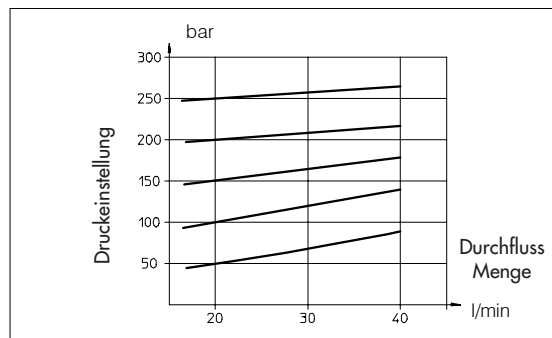
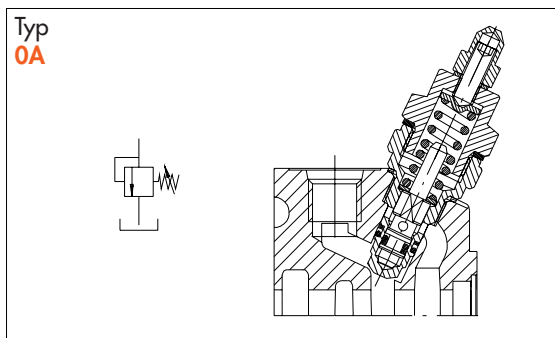
230222

### 8A.12 Überdruck- und Anti-Kavitationsventile

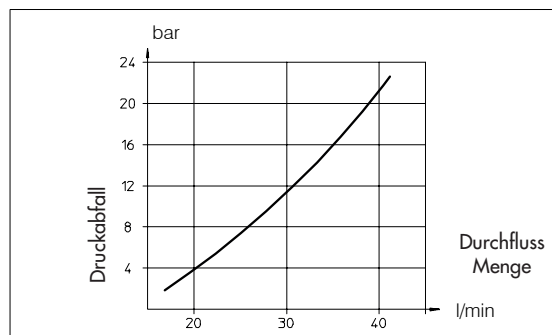
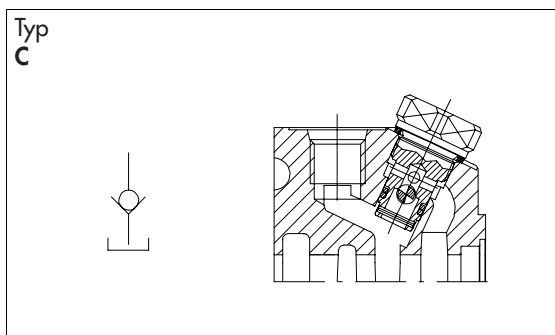
Einstellung des Überdruckventils

Eingestellter Druckbereich bar (psi)	Standard Einstellung bar (psi)	Typ	Farbe Feder
30 - 130 (400 - 1850)	60 (860)	<b>06</b>	gelb (YE)
131 - 320 (1850 - 4600)	150 (2100)	<b>15</b>	grün (GR)

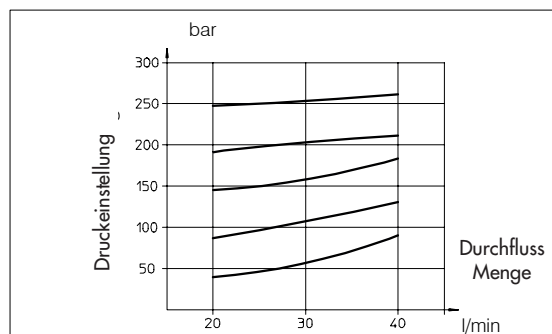
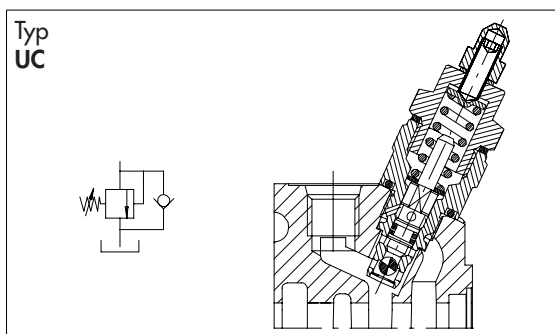
#### 8A.12.1 Überdruckventil



#### 8A.12.2 Anti-Kavitationsventil



#### 8A.12.3 Kombiniertes Überdruck- und Anti-Kavitationsventil



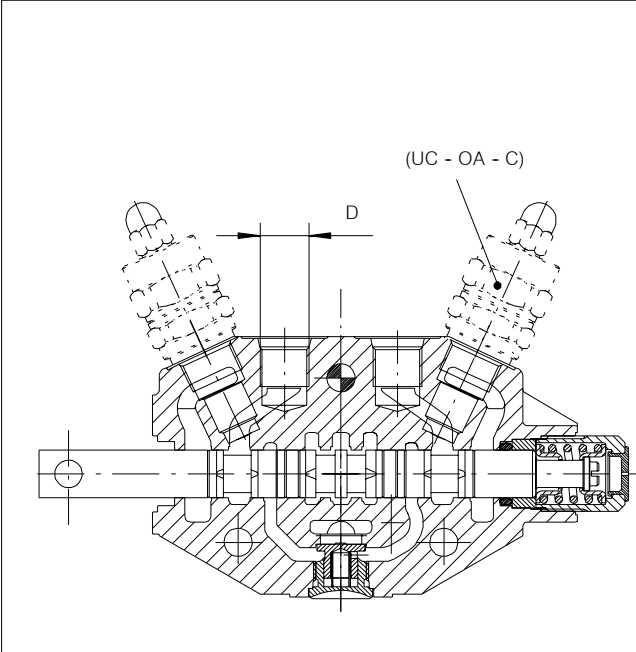


## HDS 11 - Monoblock- und Selektional-Ventil

230223

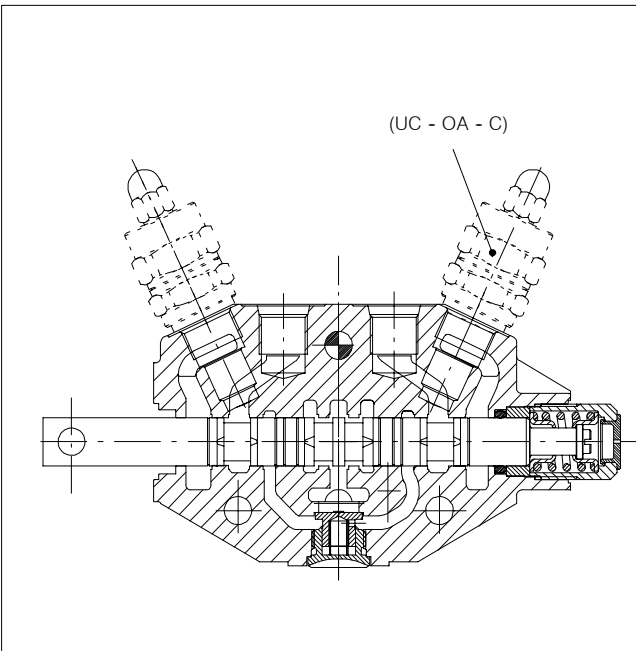
### 8A.7 Sektionale Körper

#### 8A.7.1 Standard Parallelschaltung



Ø D	Typ / Code	
	Standard	Abschnitt mit Ventil UC - OA - C
SAE6	<b>K01</b> 200.9413.6051.0	<b>K06</b> 200.9413.6053.0
SAE8	<b>K02</b> 200.9413.7027.0	<b>K07</b> 200.9413.7028.0
3/8" BSP	<b>K04</b> 200.9413.2624.0	<b>K09</b> 200.9413.2625.0
M18X1.5	<b>K05</b> 200.9413.1272.0	<b>K10</b> 200.9413.1273.0

#### 8A.7.2 Optionale Schaltung - Serie und Tandem



Ø D	Typ / Code	
	Standard	Abschnitt mit Ventil UC - OA - C
SAE6	<b>K47</b> 200.9413.6052.0	<b>K52</b> 200.9413.6054.0
SAE8	<b>K48</b> 200.9413.7029.0	<b>K53</b> 200.9413.7030.0
3/8" BSP	<b>K50</b> 200.9413.2626.0	<b>K55</b> 200.9413.2627.0
M18X1.5	<b>K51</b> 200.9413.1274.0	<b>K56</b> 200.9413.1275.0

## HDS 11 - Monoblock- und Selektional-Ventil

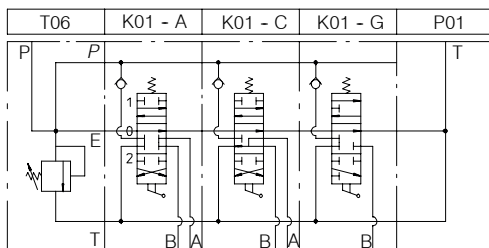
230223

### 8A.8 Spooltabellen

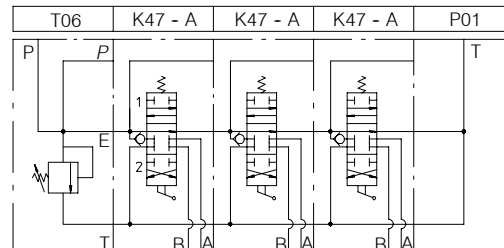
Spoolschema	Spoolmerkmal	Typ			
	4 Wege - 3 Stellungen A/B geschlossen E offen im Durchgang	<b>A</b> <b>AR**</b>		3 Wege - 3 Stellungen A geschlossen E offen im Durchgang	<b>S</b> <b>SR**</b>
	Hochdosierkolben empf. max. Durchfluss 15 l/min	<b>AS</b>		4 Wege - 3 Stellungen Reihenschaltung	<b>X</b>
	4 Wege - 3 Stellungen A/B-E geschlossen	<b>B</b>		4 Wege - 4 Stellungen 4 schwimmende Positionen	<b>Z</b> <b>ZR**</b>
	4 Wege - 3 Stellungen A/B zu Tank Neutralstellung E offen im Durchgang	<b>C</b>		4 Wege - 4 Stellungen 4 schwimmende Positionen	<b>WW</b> <b>*</b>
	4 Wege - 3 Stellungen B geschlossen E offen im Durchgang	<b>G</b> <b>GR**</b>	* WW Kolben erfordern ein Spezialgehäuse (K...) Stellungsregler (240) und Hebel (L192) ** Spezialgehäuse erforderlich		

### 8A.9 Hydraulische Schaltungen

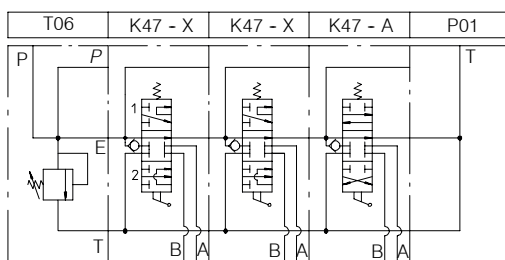
#### Standard Parallelschaltung



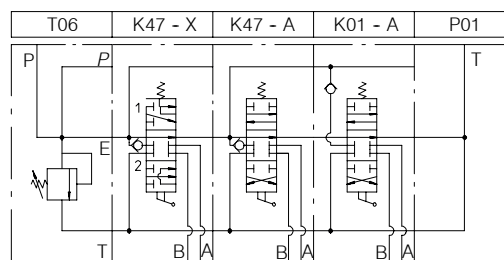
#### Optionale Tandemschaltung



#### Optionale Reihenschaltung



#### Kombinierte Parallel- / Reihenschaltung



### 8A.10 Positioniereinrichtung für Schieber

F (N)	Typ	Code*
200	<b>01</b> Std	200.7685.1001.0
140	<b>79</b>	200.7685.1092.0

3 Positionen mit Federrückstellung in Neutralstellung

Typ	Code*
<b>02</b>	200.7685.3001.0

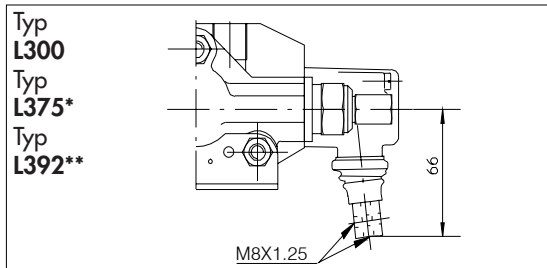
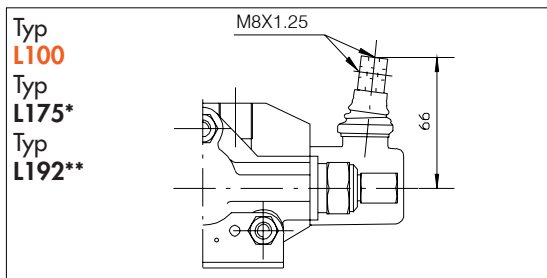
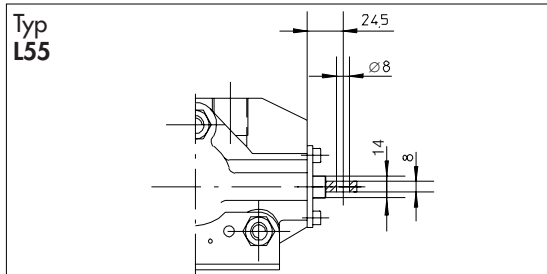
2 Positionen Raster Federmitte

\* Code ohne Kunststoffstopfen; Code mit Kunststoffstopfen 200.6780.0008.0  
Code F (N\*\*\*) Kraft in Newton, die zur Betätigung des Steuerkolbens erforderlich ist

## HDS 11 - Monoblock- und Selektional-Ventil

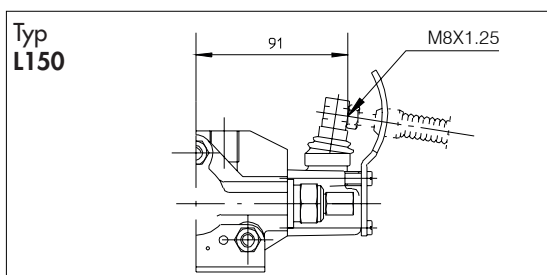
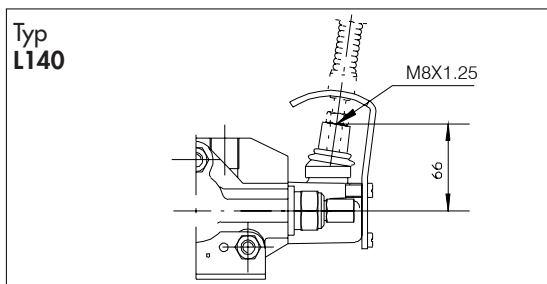
230223

### 8A.11 Hebelformen



\* L175 - L375 nur für "Z" Kolbenanwendung  
\*\* L192 - L392 nur für "WW" Kolbenanwendung

#### 8A.11.1 Sicherheitshebel



Lo		Typ	Code
mm	inches		
150	5.90	<b>AL001</b>	200.7022.1019.0
200	7.87	<b>AL002</b>	200.7022.1003.0
250	9.84	<b>AL003</b>	200.7022.1005.0
300	11.81	<b>AL004</b>	200.7022.1006.0

Lo		Typ	Code
mm	inches		
160	6.30	<b>AL014</b>	200.7022.1009.0
180	7.08	<b>AL018</b>	200.7022.1011.0

## HDS 11 - Monoblock- und Selektional-Ventil

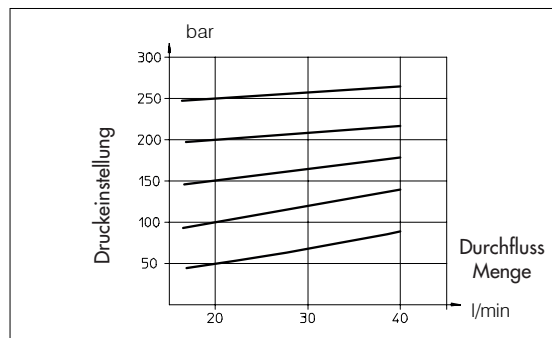
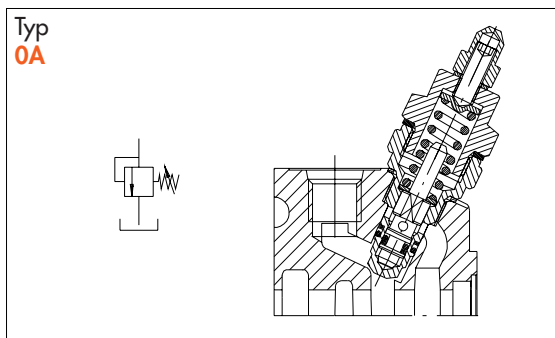
230223

### 8A.12 Überdruck- und Anti-Kavitationsventile

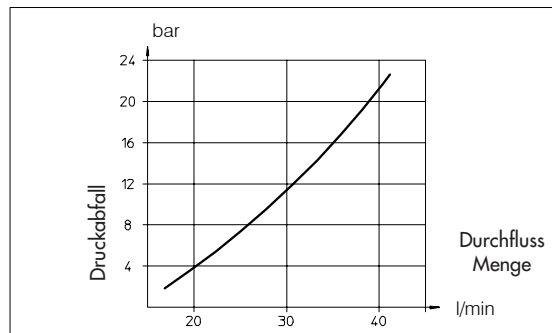
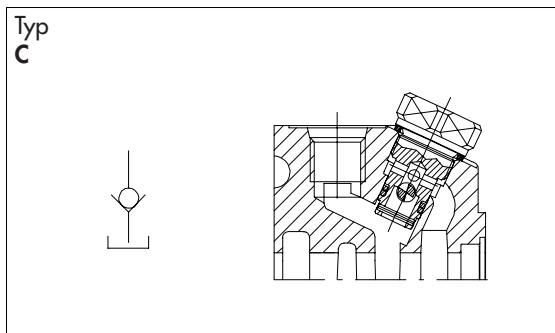
Einstellung des Überdruckventils

Eingestellter Druckbereich bar (psi)	Standard Einstellung bar (psi)	Typ	Farbe Feder
30 - 130 (400 - 1850)	60 (860)	<b>06</b>	gelb (YE)
131 - 320 (1850 - 4600)	150 (2100)	<b>15</b>	grün (GR)

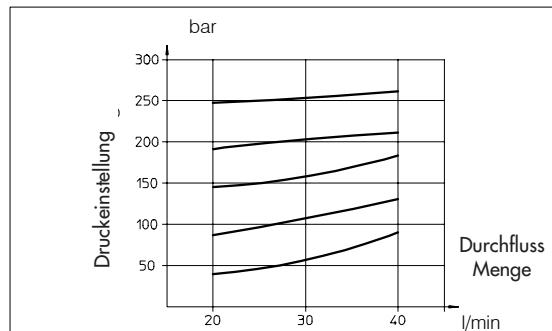
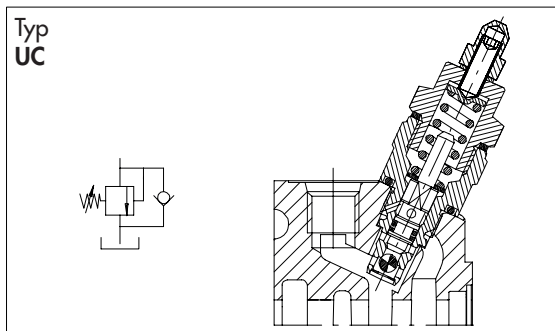
#### 8A.12.1 Überdruckventil



#### 8A.12.2 Anti-Kavitationsventil



#### 8A.12.3 Kombiniertes Überdruck- und Anti-Kavitationsventil

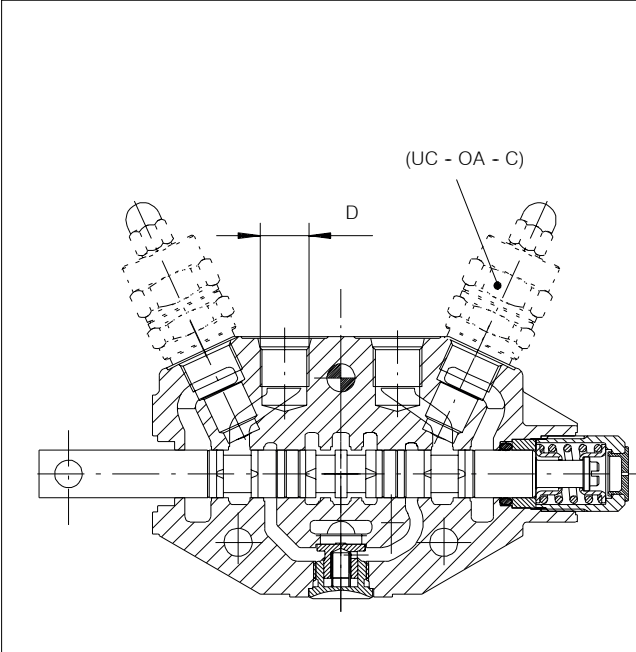


## HDS 11 - Monoblock- und Selektional-Ventil

230877

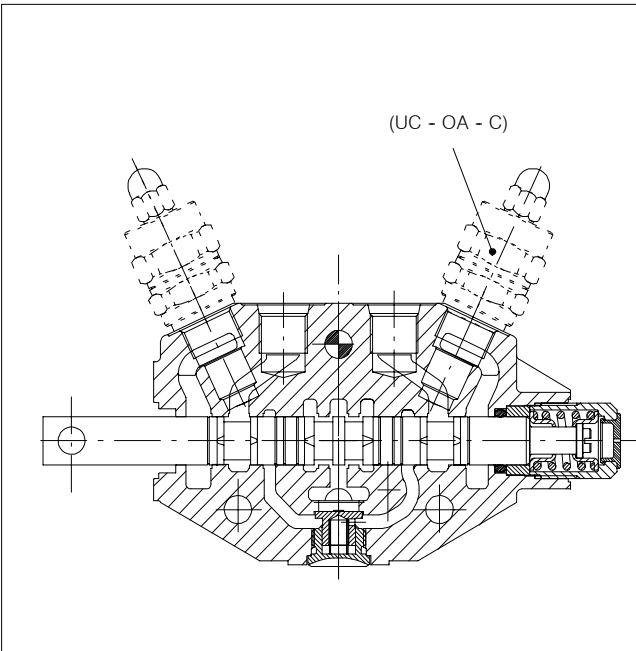
### 8A.7 Sektionale Körper

#### 8A.7.1 Standard Parallelschaltung



Ø D	Typ / Code	
	Standard	Abschnitt mit Ventil UC - OA - C
SAE6	<b>K01</b> 200.9413.6051.0	<b>K06</b> 200.9413.6053.0
SAE8	<b>K02</b> 200.9413.7027.0	<b>K07</b> 200.9413.7028.0
3/8" BSP	<b>K04</b> 200.9413.2624.0	<b>K09</b> 200.9413.2625.0
M18X1.5	<b>K05</b> 200.9413.1272.0	<b>K10</b> 200.9413.1273.0

#### 8A.7.2 Optionale Schaltung - Serie und Tandem



Ø D	Typ / Code	
	Standard	Abschnitt mit Ventil UC - OA - C
SAE6	<b>K47</b> 200.9413.6052.0	<b>K52</b> 200.9413.6054.0
SAE8	<b>K48</b> 200.9413.7029.0	<b>K53</b> 200.9413.7030.0
3/8" BSP	<b>K50</b> 200.9413.2626.0	<b>K55</b> 200.9413.2627.0
M18X1.5	<b>K51</b> 200.9413.1274.0	<b>K56</b> 200.9413.1275.0

## HDS 11 - Monoblock- und Selektional-Ventil

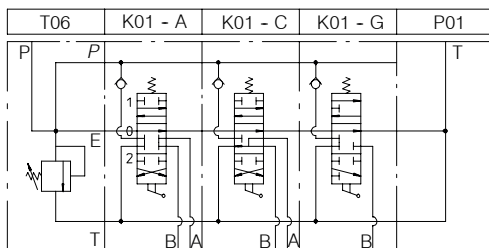
230877

### 8A.8 Spooltabellen

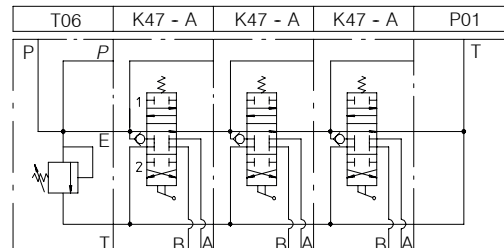
Spoolschema	Spoolmerkmal	Typ			
	4 Wege - 3 Stellungen A/B geschlossen E offen im Durchgang	<b>A</b> <b>AR**</b>		3 Wege - 3 Stellungen A geschlossen E offen im Durchgang	<b>S</b> <b>SR**</b>
	Hochdosierkolben empf. max. Durchfluss 15 l/min	<b>AS</b>		4 Wege - 3 Stellungen Reihenschaltung	<b>X</b>
	4 Wege - 3 Stellungen A/B-E geschlossen	<b>B</b>		4 Wege - 4 Stellungen 4 schwimmende Positionen	<b>Z</b> <b>ZR**</b>
	4 Wege - 3 Stellungen A/B zu Tank Neutralstellung E offen im Durchgang	<b>C</b>		4 Wege - 4 Stellungen 4 schwimmende Positionen	<b>WW</b> <b>*</b>
	4 Wege - 3 Stellungen B geschlossen E offen im Durchgang	<b>G</b> <b>GR**</b>	* WW Kolben erfordern ein Spezialgehäuse (K...) Stellungsregler (240) und Hebel (L192) ** Spezialgehäuse erforderlich		

### 8A.9 Hydraulische Schaltungen

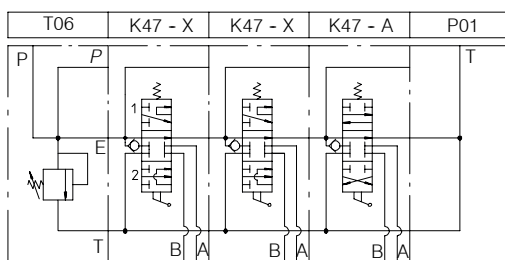
#### Standard Parallelschaltung



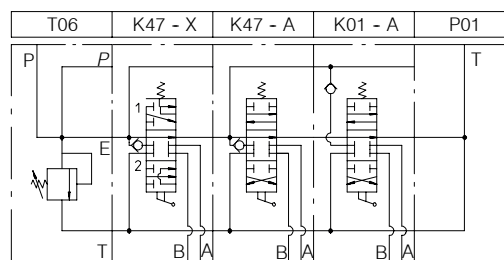
#### Optionale Tandemschaltung



#### Optionale Reihenschaltung



#### Kombinierte Parallel- / Reihenschaltung



### 8A.10 Positioniereinrichtung für Schieber

F (N)	Typ	Code*
200	<b>01 STD</b>	200.7685.1001.0
140	<b>79</b>	200.7685.1092.0

3 Positionen mit Federrückstellung in Neutralstellung

Typ	Code*
<b>02</b>	200.7685.3001.0

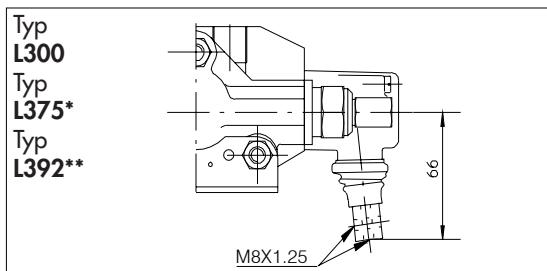
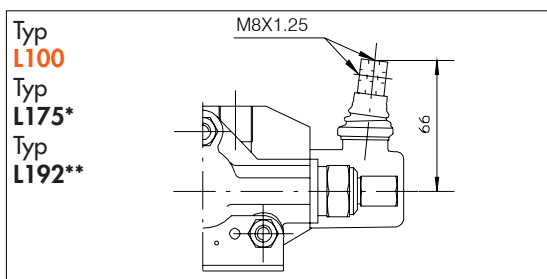
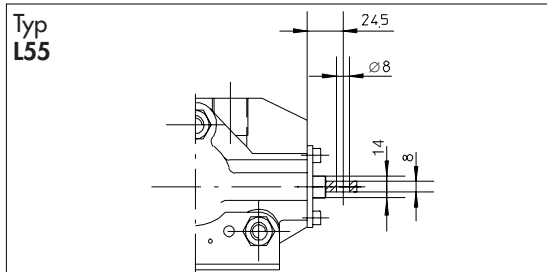
2 Positionen Raster Federmitte

\* Code ohne Kunststoffstopfen; Code mit Kunststoffstopfen 200.6780.0008.0  
Code F (N\*\*\*) Kraft in Newton, die zur Betätigung des Steuerkolbens erforderlich ist

## HDS 11 - Monoblock- und Selektional-Ventil

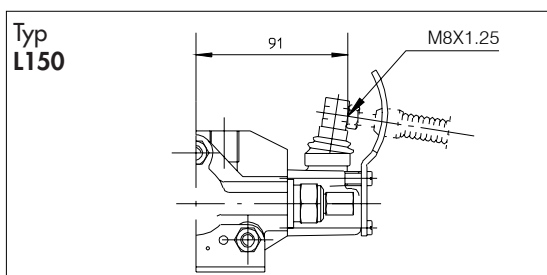
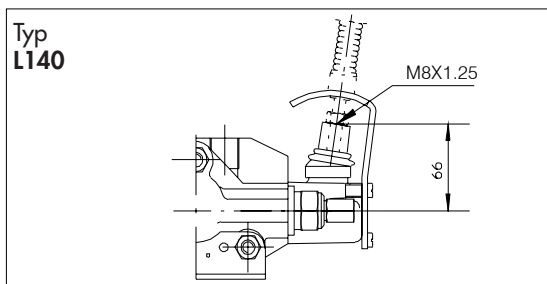
230877

### 8A.11 Hebelformen



\* L175 - L375 nur für "Z" Kolbenanwendung  
\*\* L192 - L392 nur für "WW" Kolbenanwendung

#### 8A.11.1 Sicherheitshebel

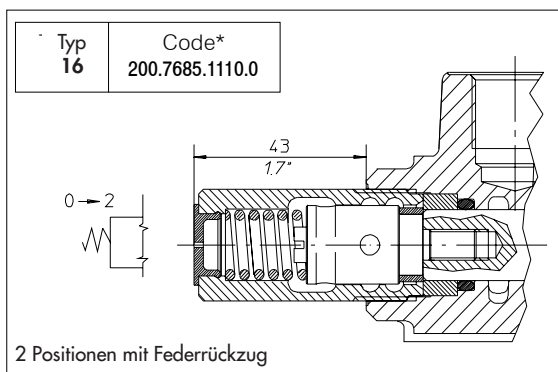
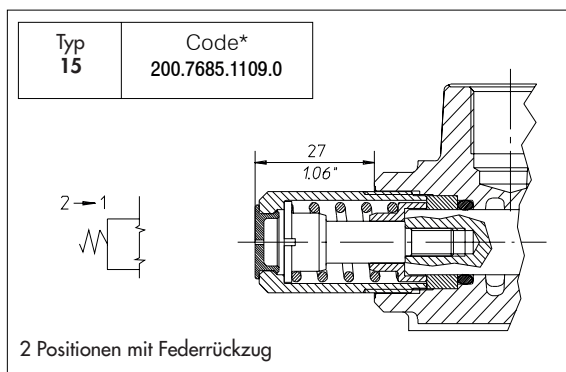
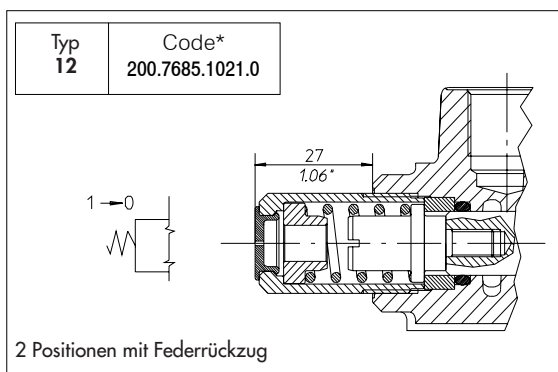
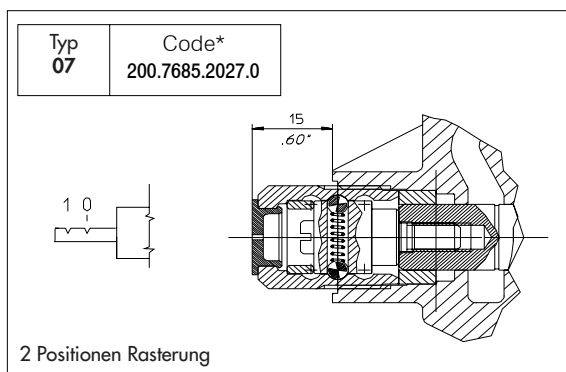
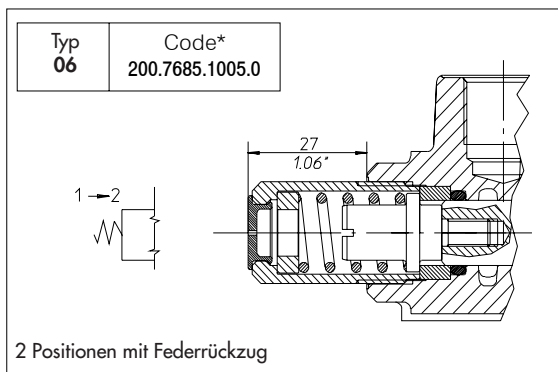
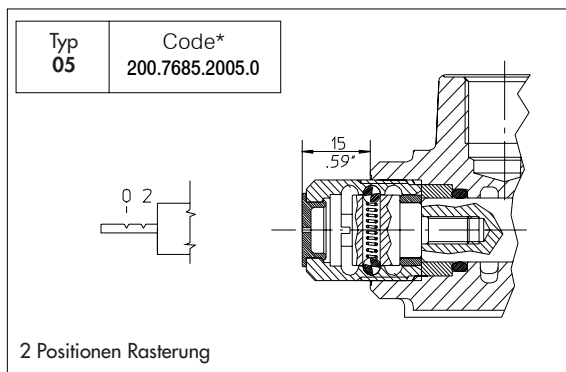
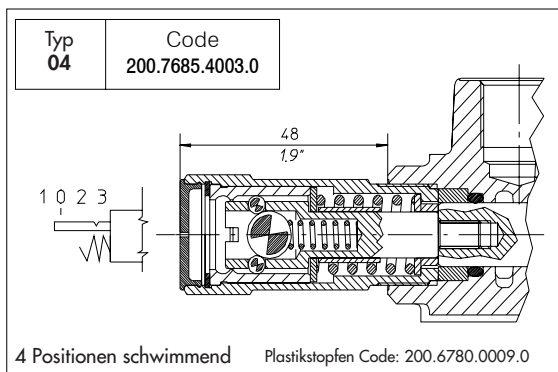
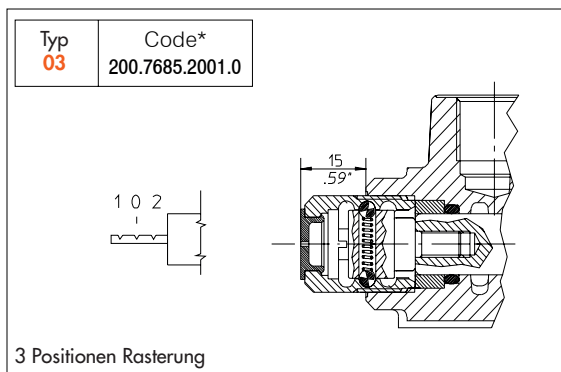


Lo		Typ	Code
mm	inches		
150	5.90	<b>AL001</b>	200.7022.1019.0
200	7.87	<b>AL002</b>	200.7022.1003.0
250	9.84	<b>AL003</b>	200.7022.1005.0
300	11.81	<b>AL004</b>	200.7022.1006.0

Lo		Typ	Code
mm	inches		
160	6.30	<b>AL014</b>	200.7022.1009.0
180	7.08	<b>AL018</b>	200.7022.1011.0

## HDS 11 - Monoblock- und Selektional-Ventil

230877



\* Code ohne Plastikstopfen; Plastikstopfen Code: 200.6780.0008.0



## HDS 11 - Monoblock- und Selektional-Ventil

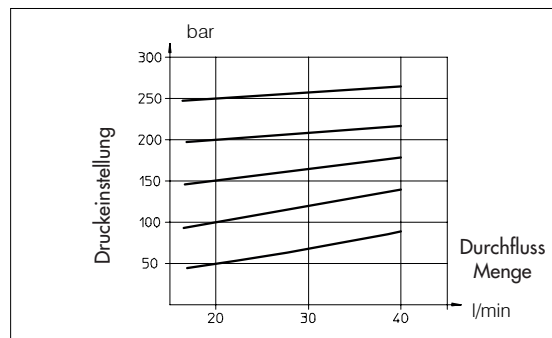
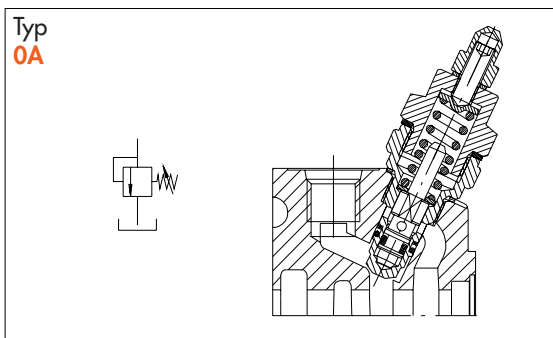
230877

### 8A.12 Überdruck- und Anti-Kavitationsventile

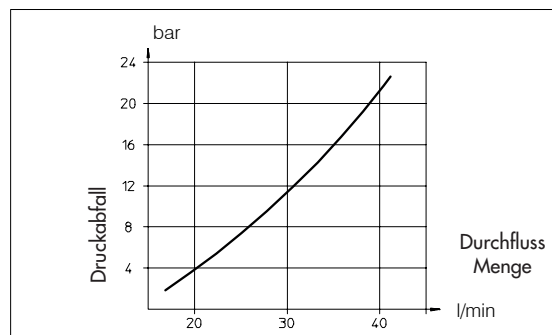
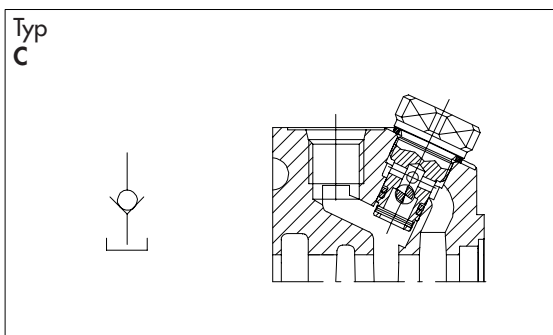
Einstellung des Überdruckventils

Eingestellter Druckbereich bar (psi)	Standard Einstellung bar (psi)	Typ	Farbe Feder
30 - 130 (400 - 1850)	60 (860)	<b>06</b>	gelb (YE)
131 - 320 (1850 - 4600)	150 (2100)	<b>15</b>	grün (GR)

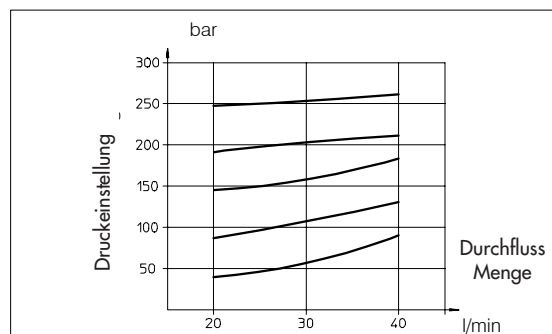
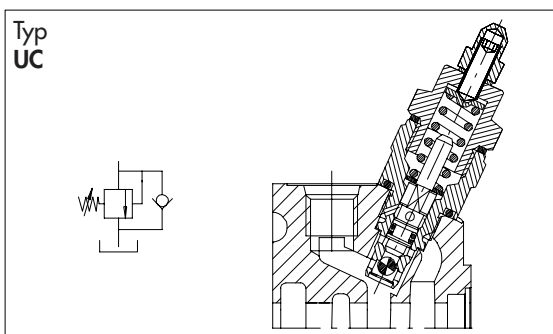
#### 8A.12.1 Überdruckventil



#### 8A.12.2 Anti-Kavitationsventil



#### 8A.12.3 Kombiniertes Überdruck- und Anti-Kavitationsventil

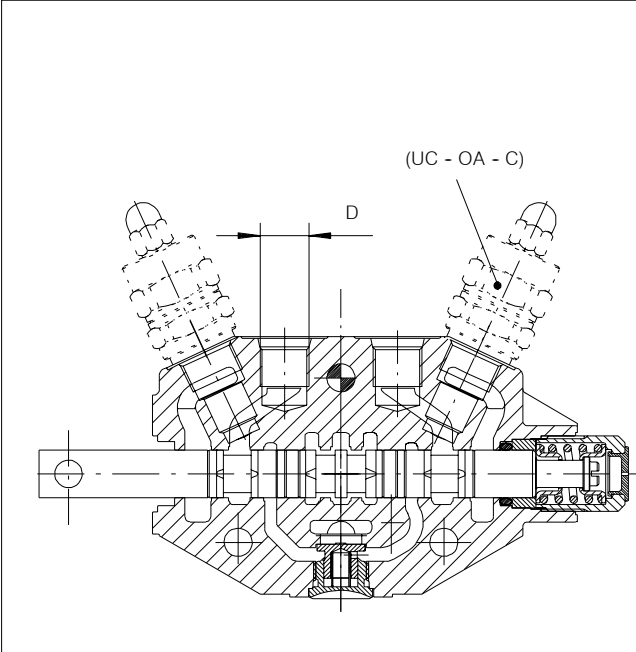


## HDS 11 - Monoblock- und Selektional-Ventil

230224

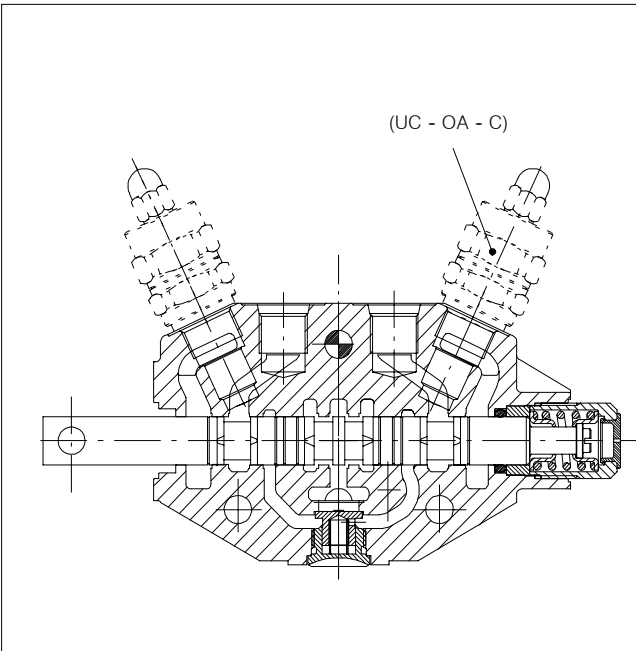
### 8A.7 Sektionale Körper

#### 8A.7.1 Standard Parallelschaltung



Ø D	Typ / Code	
	Standard	Abschnitt mit Ventil UC - OA - C
SAE6	<b>K01</b> 200.9413.6051.0	<b>K06</b> 200.9413.6053.0
SAE8	<b>K02</b> 200.9413.7027.0	<b>K07</b> 200.9413.7028.0
3/8" BSP	<b>K04</b> 200.9413.2624.0	<b>K09</b> 200.9413.2625.0
M18X1.5	<b>K05</b> 200.9413.1272.0	<b>K10</b> 200.9413.1273.0

#### 8A.7.2 Optionale Schaltung - Serie und Tandem



Ø D	Typ / Code	
	Standard	Abschnitt mit Ventil UC - OA - C
SAE6	<b>K47</b> 200.9413.6052.0	<b>K52</b> 200.9413.6054.0
SAE8	<b>K48</b> 200.9413.7029.0	<b>K53</b> 200.9413.7030.0
3/8" BSP	<b>K50</b> 200.9413.2626.0	<b>K55</b> 200.9413.2627.0
M18X1.5	<b>K51</b> 200.9413.1274.0	<b>K56</b> 200.9413.1275.0

## HDS 11 - Monoblock- und Selektional-Ventil

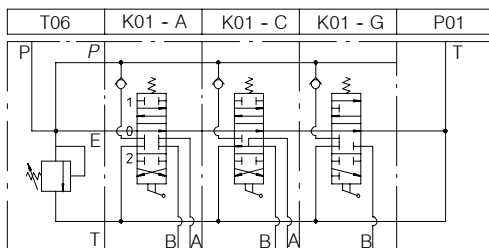
230224

### 8A.8 Spooltabellen

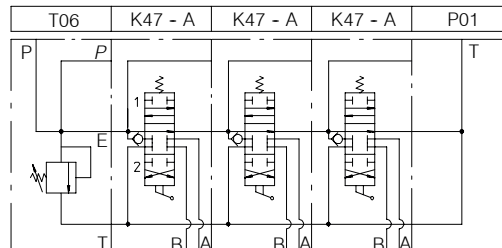
Spoolschema	Spoolmerkmal	Typ			
	4 Wege - 3 Stellungen A/B geschlossen E offen im Durchgang	<b>A</b> <b>AR**</b>		3 Wege - 3 Stellungen A geschlossen E offen im Durchgang	<b>S</b> <b>SR**</b>
	Hochdosierkolben empf. max. Durchfluss 15 l/min	<b>AS</b>		4 Wege - 3 Stellungen Reihenschaltung	<b>X</b>
	4 Wege - 3 Stellungen A/B-E geschlossen	<b>B</b>		4 Wege - 4 Stellungen 4 schwimmende Positionen	<b>Z</b> <b>ZR**</b>
	4 Wege - 3 Stellungen A/B zu Tank Neutralstellung E offen im Durchgang	<b>C</b>		4 Wege - 4 Stellungen 4 schwimmende Positionen	<b>WW</b> <b>*</b>
	4 Wege - 3 Stellungen B geschlossen E offen im Durchgang	<b>G</b> <b>GR**</b>	* WW Kolben erfordern ein Spezialgehäuse (K...) Stellungsregler (240) und Hebel (L192) ** Spezialgehäuse erforderlich		

### 8A.9 Hydraulische Schaltungen

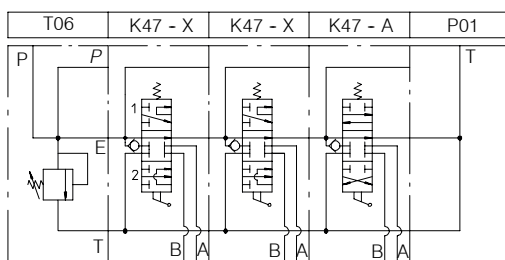
#### Standard Parallelschaltung



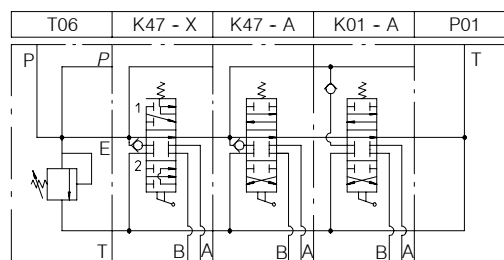
#### Optionale Tandemschaltung



#### Optionale Reihenschaltung



#### Kombinierte Parallel- / Reihenschaltung



### 8A.10 Positioniereinrichtung für Schieber

F (N)	Typ	Code*
200	<b>01</b> Std	200.7685.1001.0
140	<b>79</b>	200.7685.1092.0

3 Positionen mit Federrückstellung in Neutralstellung

Typ	Code*
<b>02</b>	200.7685.3001.0

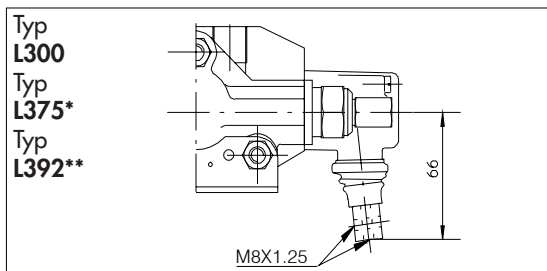
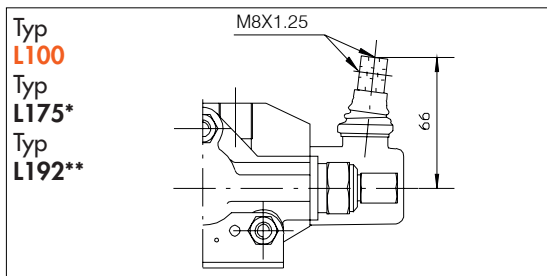
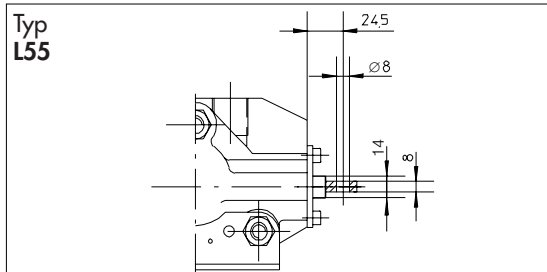
2 Positionen Raster Federmitte

\* Code ohne Kunststoffstopfen; Code mit Kunststoffstopfen 200.6780.0008.0  
Code F (N\*\*\*) Kraft in Newton, die zur Betätigung des Steuerkolbens erforderlich ist

## HDS 11 - Monoblock- und Selektional-Ventil

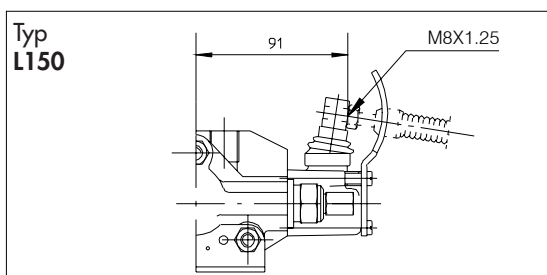
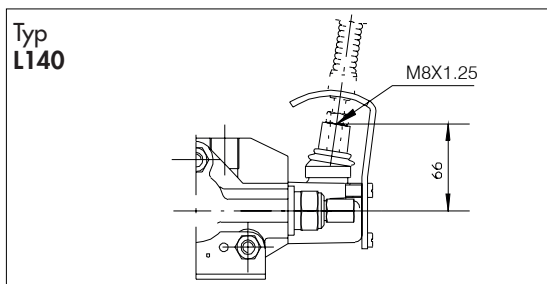
230224

### 8A.11 Hebelformen



\* L175 - L375 nur für "Z" Kolbenanwendung  
\*\* L192 - L392 nur für "WW" Kolbenanwendung

#### 8A.11.1 Sicherheitshebel



Lo		Typ	Code
mm	inches		
150	5.90	<b>AL001</b>	200.7022.1019.0
200	7.87	<b>AL002</b>	200.7022.1003.0
250	9.84	<b>AL003</b>	200.7022.1005.0
300	11.81	<b>AL004</b>	200.7022.1006.0

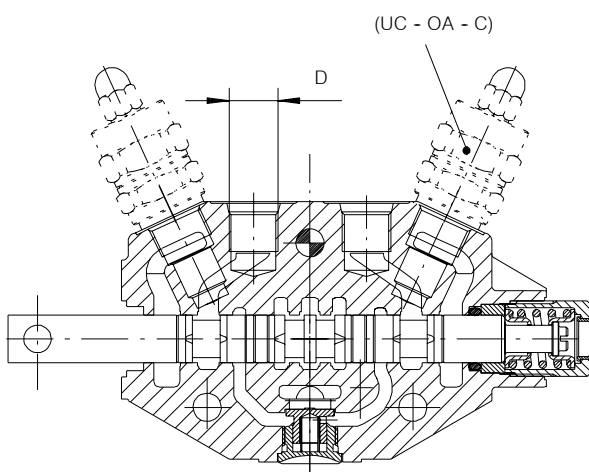
Lo		Typ	Code
mm	inches		
160	6.30	<b>AL014</b>	200.7022.1009.0
180	7.08	<b>AL018</b>	200.7022.1011.0

## HDS 11 - Monoblock- und Selektional-Ventil

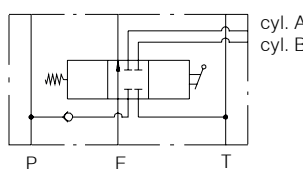
230225

### 8A.7 Sektionale Körper

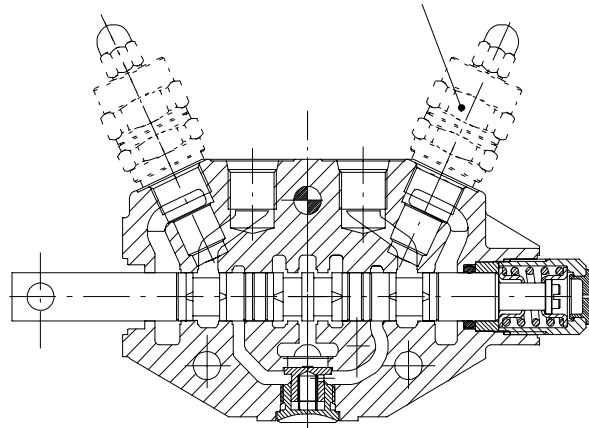
#### 8A.7.1 Standard Parallelschaltung



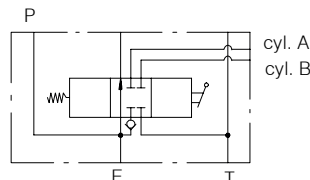
Ø D	Typ / Code	
	Standard	Abschnitt mit Ventil UC - OA - C
SAE6	<b>K01</b> 200.9413.6051.0	<b>K06</b> 200.9413.6053.0
SAE8	<b>K02</b> 200.9413.7027.0	<b>K07</b> 200.9413.7028.0
3/8" BSP	<b>K04</b> 200.9413.2624.0	<b>K09</b> 200.9413.2625.0
M18X1.5	<b>K05</b> 200.9413.1272.0	<b>K10</b> 200.9413.1273.0



#### 8A.7.2 Optionale Schaltung - Serie und Tandem



Ø D	Typ / Code	
	Standard	Abschnitt mit Ventil UC - OA - C
SAE6	<b>K47</b> 200.9413.6052.0	<b>K52</b> 200.9413.6054.0
SAE8	<b>K48</b> 200.9413.7029.0	<b>K53</b> 200.9413.7030.0
3/8" BSP	<b>K50</b> 200.9413.2626.0	<b>K55</b> 200.9413.2627.0
M18X1.5	<b>K51</b> 200.9413.1274.0	<b>K56</b> 200.9413.1275.0



## HDS 11 - Monoblock- und Selektional-Ventil

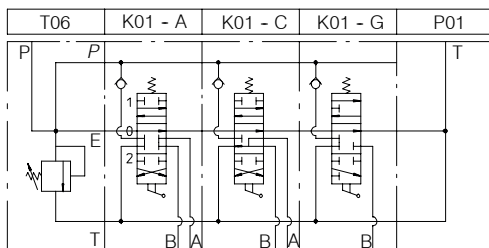
230225

### 8A.8 Spooltabellen

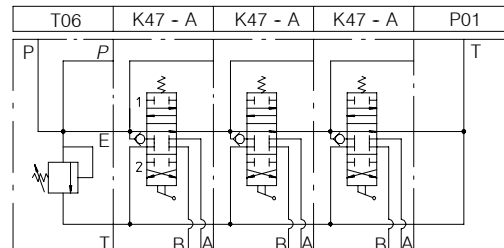
Spoolschema	Spoolmerkmal	Typ			
	4 Wege - 3 Stellungen A/B geschlossen E offen im Durchgang	<b>A</b> <b>AR**</b>		3 Wege - 3 Stellungen A geschlossen E offen im Durchgang	<b>S</b> <b>SR**</b>
	4 Wege - 3 Stellungen A/B-E geschlossen	<b>B</b>		4 Wege - 3 Stellungen Reihenschaltung	<b>X</b>
	4 Wege - 3 Stellungen A/B zu Tank Neutralstellung E offen im Durchgang	<b>C</b>		4 Wege - 4 Stellungen 4 schwimmende Positionen	<b>Z</b> <b>ZR**</b>
	4 Wege - 3 Stellungen B geschlossen E offen im Durchgang	<b>G</b> <b>GR**</b>		4 Wege - 4 Stellungen 4 schwimmende Positionen	<b>WW</b> <b>*</b>
			* WW Kolben erfordern ein Spezialgehäuse (K...) Stellungsregler (240) und Hebel (L192) ** Spezialgehäuse erforderlich		

### 8A.9 Hydraulische Schaltungen

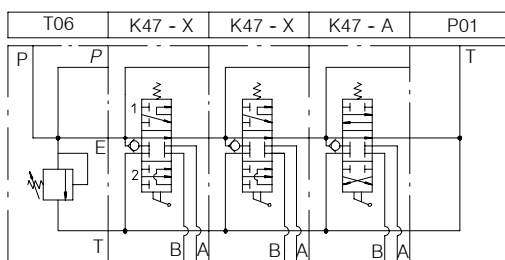
#### Standard Parallelschaltung



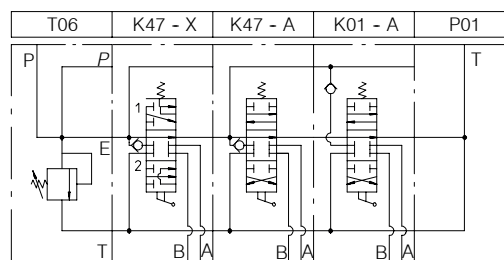
#### Optionale Tandemschaltung



#### Optionale Reihenschaltung



#### Kombinierte Parallel- / Reihenschaltung



### 8A.10 Positioniereinrichtung für Schieber

F (N)	Typ	Code*
200	<b>01</b> Std	200.7685.1001.0
140	<b>79</b>	200.7685.1092.0

3 Positionen mit Federrückstellung in Neutralstellung

Typ	Code*
<b>02</b>	200.7685.3001.0

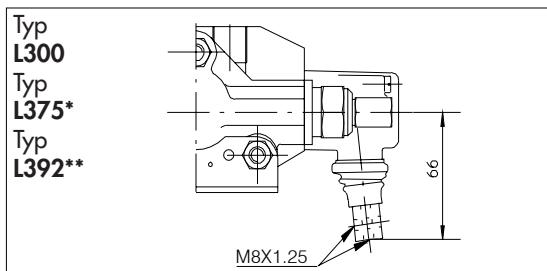
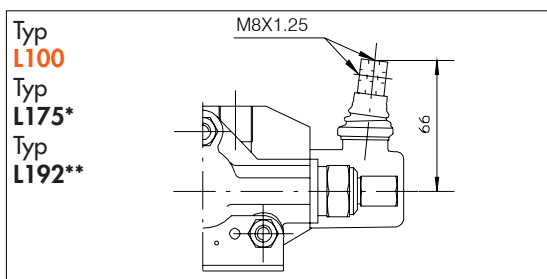
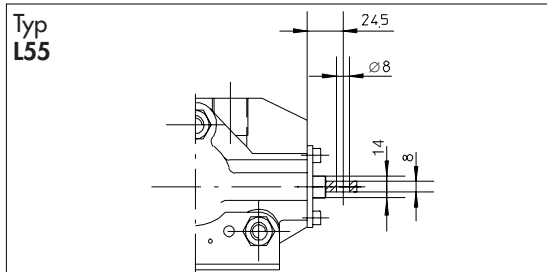
2 Positionen Raster Federmitte

\* Code ohne Kunststoffstopfen; Code mit Kunststoffstopfen 200.6780.0008.0  
Code F (N\*\*\*) Kraft in Newton, die zur Betätigung des Steuerkolbens erforderlich ist

## HDS 11 - Monoblock- und Selektional-Ventil

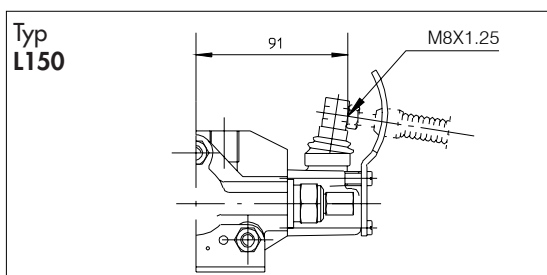
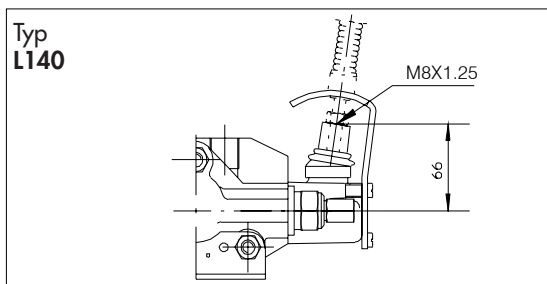
230225

### 8A.11 Hebelformen



\* L175 - L375 nur für "Z" Kolbenanwendung  
\*\* L192 - L392 nur für "WW" Kolbenanwendung

#### 8A.11.1 Sicherheitshebel



Lo		Typ	Code
mm	inches		
150	5.90	<b>AL001</b>	200.7022.1019.0
200	7.87	<b>AL002</b>	200.7022.1003.0
250	9.84	<b>AL003</b>	200.7022.1005.0
300	11.81	<b>AL004</b>	200.7022.1006.0

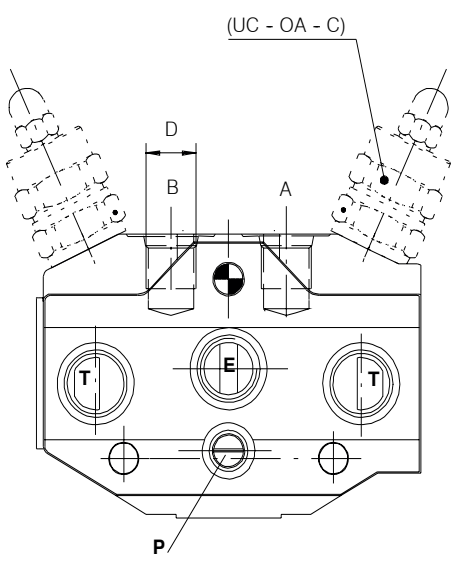
Lo		Typ	Code
mm	inches		
160	6.30	<b>AL014</b>	200.7022.1009.0
180	7.08	<b>AL018</b>	200.7022.1011.0

## HDS 11 - Monoblock- und Selektional-Ventil

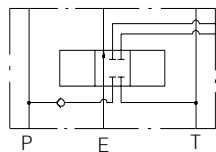
230226

### 8B.5 Sektionale Körper

#### 8B.5.1 Standard Parallelschaltung

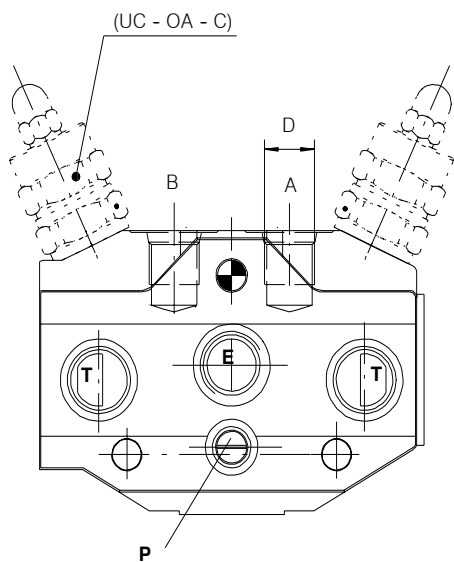


Ø D	Typ/Code	
	Standard	Abschnitt mit Ventil UC- OA- C
SAE6	<b>K201</b> 200.9413.6055.0	<b>K211</b> 200.9413.6060.0
SAE8	<b>K202</b> 200.9413.7031.0	<b>K212</b> 200.9413.7032.0
3/8" BSP	<b>K204</b> 200.9413.2628.0	<b>K214</b> 200.9413.2629.0
M18X1.5	<b>K205</b> 200.9413.1276.0	<b>K215</b> 200.9413.1277.0

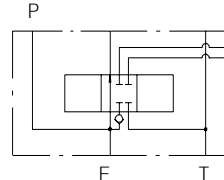


cyl. A  
cyl. B

#### 8B.8.2 Optionale Schaltung Serie und Tandem



Ø D	Typ/Code	
	Standard	Abschnitt mit Ventil UC- OA- C
SAE6	<b>K247</b> 200.9413.6066.0	<b>K252</b> 200.9413.6070.0
SAE8	<b>K248</b> 200.9413.7039.0	<b>K253</b> 200.9413.7042.0
3/8" BSP	<b>K250</b> 200.9413.2042.0	<b>K255</b> 200.9413.2036.0
M18X1.5	<b>K251</b> 200.9413.1034.0	<b>K256</b> 200.9413.1037.0

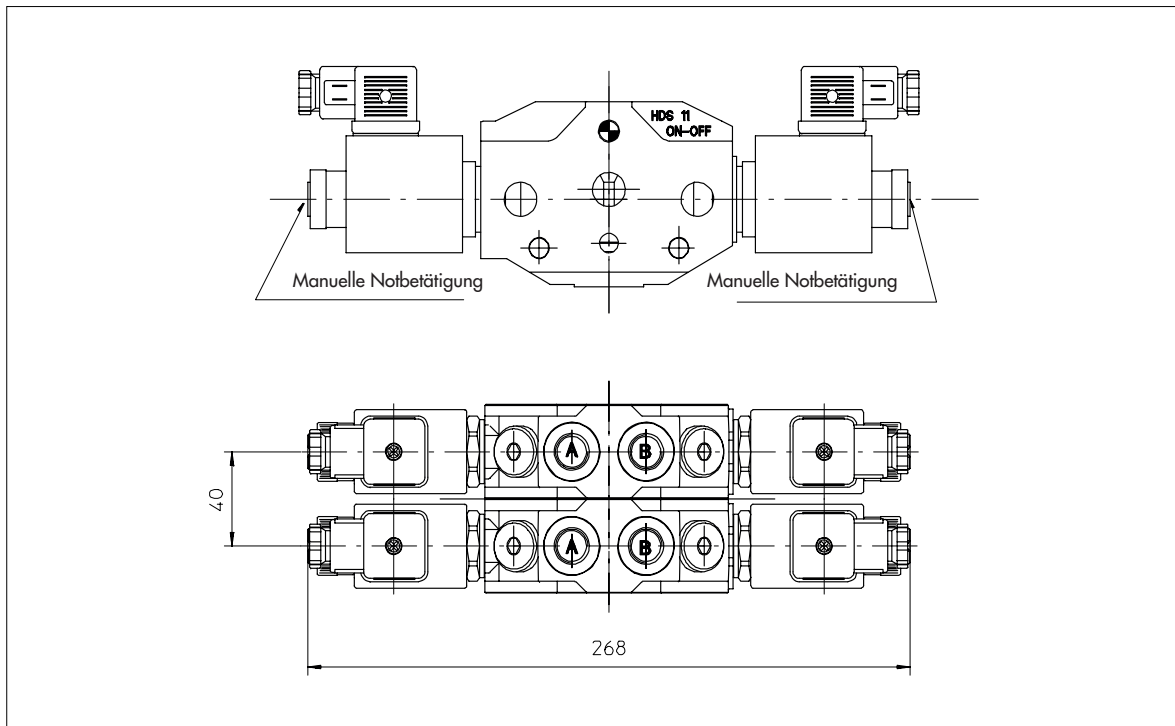


cyl. A  
cyl. B



## HDS 11 - Monoblock- und Selektional-Ventil

230226



### 8B.6 Kolbenstangen

Kolbenschema	Kolbenmerkmal	Typ		
	4 Wege - 3 Stellungen A/B geschlossen E offen im Durchgang	<b>AE</b>		4 Wege - 3 Stellungen A/B geschlossen Serienschaltung <b>XE*</b>
	4 Wege - 3 Stellungen A/B-E geschlossen	<b>BE</b>		4 Wege - 3 Stellungen A/B zu Tank Neutralstellung Serienschaltung <b>XCE*</b>
	4 Wege - 3 Stellungen A/B zu Tank Neutralstellung E offen im Durchgang	<b>CE</b>		4 Wege - 3 Stellungen A/B geschlossen Lastmessung <b>LAE**</b>
	3 Wege - 3 Stellungen A geschlossen B zum Tank Neutralstellung	<b>DE</b>		4 Wege - 3 Stellungen A/B zu Tank Neutralstellung Lastmessung <b>LCE**</b>
	3 Wege - 3 Stellungen B geschlossen E offen im Durchgang	<b>GE</b>		3 Wege - 3 Stellungen B geschlossen Lastmessung <b>LGE**</b>
	4 Wege - 3 Stellungen B geschlossen A zu Tank Neutralstellung	<b>LE</b>		3 Wege - 3 Stellungen A geschlossen Lastmessung <b>LSE**</b>
	3 Wege - 3 Stellungen A geschlossen E offen im Durchgang	<b>SE</b>	* Seriengehäuse erforderlich ** Sondergehäuse erforderlich	

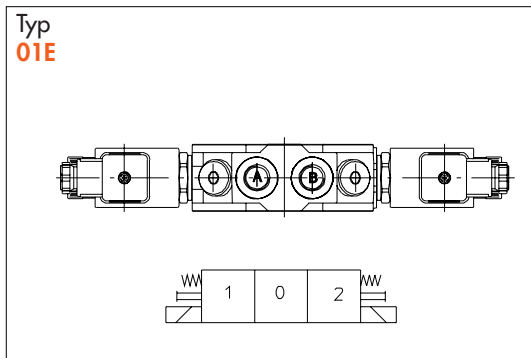
Hinweis: Für die Verfügbarkeit von L/S Versionen wenden Sie sich bitte an unsere Verkaufsabteilung

## HDS 11 - Monoblock- und Selektional-Ventil

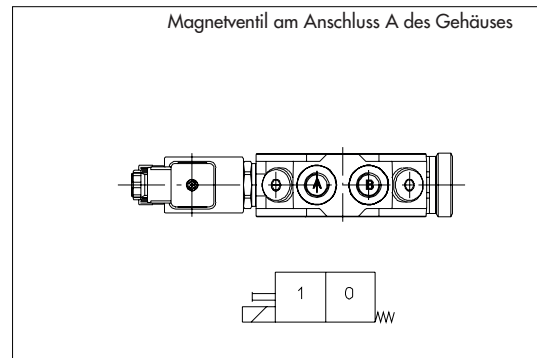
230226

### 8B.7 Kolbenfunktionen

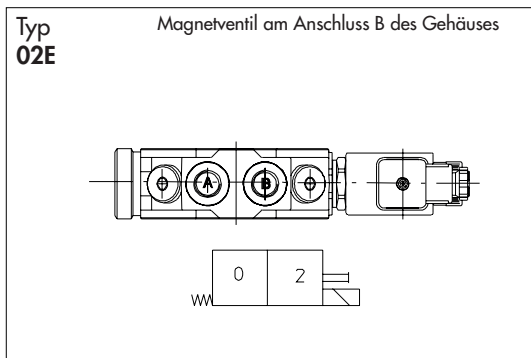
#### 8B.7.1 Doppelmagnetische, federzentrierte Ventile



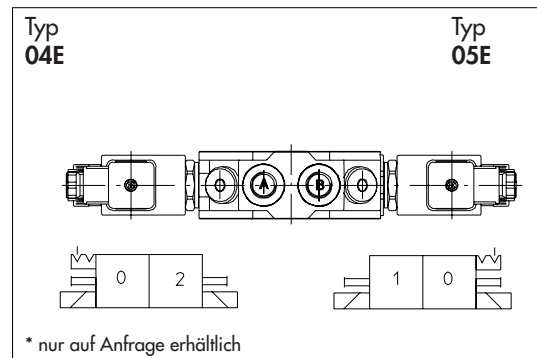
#### 8B.7.2 Einfachmagnetische, federzentrierte Ventile



#### 8B.7.3 Einfachmagnetische, federzentrierte Ventile



#### 8B.7.4 Doppelmagnetische mit 2 Rasterstellungen\*



### 8B.7. 4. Schwimmstellung

#### 8B.8.1 Hauptmerkmale

Max. Betriebsdruck:	250 bar
Max. zulässiger Durchfluss:	35 l/min
Durchschnittliche Leckage:	30 cm <sup>3</sup> /min (100 bar, 50 °C, 27 mm <sup>2</sup> -s-1)
Magnetleistung:	48 Watt (12 - 24 Vdc)

#### 8B.8.2 Allgemeine Spezifikationen

- Druckverlust bei 35 l/min:
  - Pos 0  
P → T 2 bar
  - Pos 1 und 2  
P → A / P → B 9 bar  
B → T / A → T 5.5 bar
  - Pos 3 (4. Schwimmstellung)  
A → T / B → T 12.5 bar
- Parallelschaltung, elektrisch betrieben
- Kompatibel für die Montage auf die Ventilserie HDS11
- Zwischendistanzstücke 15 mm Breite erforderlich

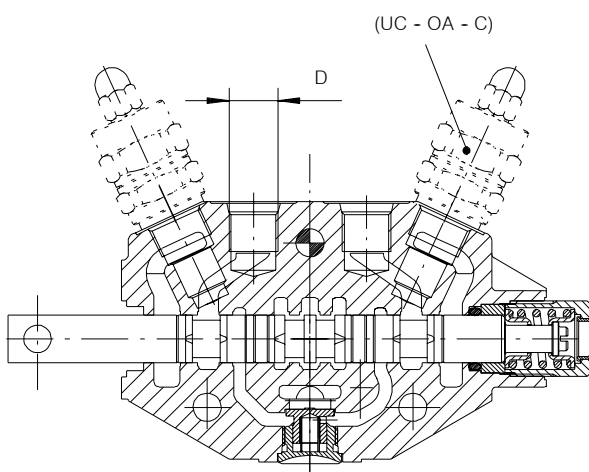
- Falls das Wegeventil aus 2 oder mehr Teilen besteht Abschnitten besteht, empfehlen wir, die Sektion (oder die Sektionen) mit der 4. Schwimmstellung als letzte Sektion im Packung in der Nähe des „T“-Auslassdeckels zu positionieren
- In der elektrischen 4. Schwimmstellung muss immer der Deckel mit „T“ Ausgang (z.B. P04, P05, etc.) verwendet werden
- Möglichst in Schaltkreisen ohne Übertragungsfunktion zu verwenden Version zu verwenden (im gegenteiligen Fall wenden Sie sich bitte an unsere Verkaufsabteilung)
- Die 4. Schwimmstellung muss immer von der „0“-Neutralstellung erfolgen, wobei beide Magnete nicht erregt sind
- Es ist nicht möglich, Versionen mit OA-C-UC Ventilen mit dem 4. schwimmenden Position zu haben

## HDS 11 - Monoblock- und Selektional-Ventil

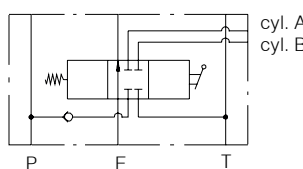
230227

### 8A.7 Sektionale Körper

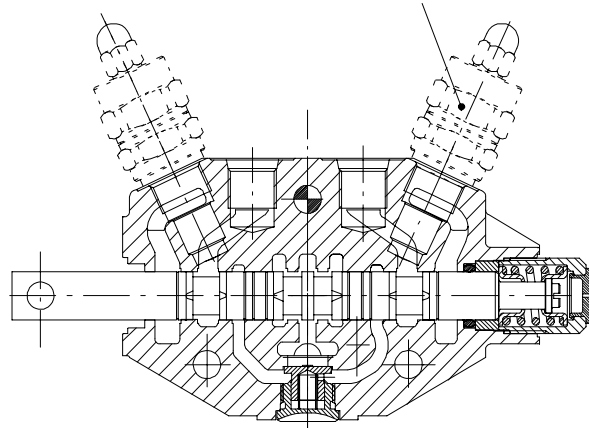
#### 8A.7.1 Standard Parallelschaltung



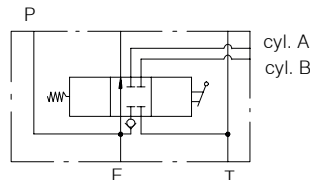
Ø D	Typ / Code	
	Standard	Abschnitt mit Ventil UC - OA - C
SAE6	<b>K01</b> 200.9413.6051.0	<b>K06</b> 200.9413.6053.0
SAE8	<b>K02</b> 200.9413.7027.0	<b>K07</b> 200.9413.7028.0
3/8" BSP	<b>K04</b> 200.9413.2624.0	<b>K09</b> 200.9413.2625.0
M18X1.5	<b>K05</b> 200.9413.1272.0	<b>K10</b> 200.9413.1273.0



#### 8A.7.2 Optionale Schaltung - Serie und Tandem



Ø D	Typ / Code	
	Standard	Abschnitt mit Ventil UC - OA - C
SAE6	<b>K47</b> 200.9413.6052.0	<b>K52</b> 200.9413.6054.0
SAE8	<b>K48</b> 200.9413.7029.0	<b>K53</b> 200.9413.7030.0
3/8" BSP	<b>K50</b> 200.9413.2626.0	<b>K55</b> 200.9413.2627.0
M18X1.5	<b>K51</b> 200.9413.1274.0	<b>K56</b> 200.9413.1275.0



## HDS 11 - Monoblock- und Selektional-Ventil

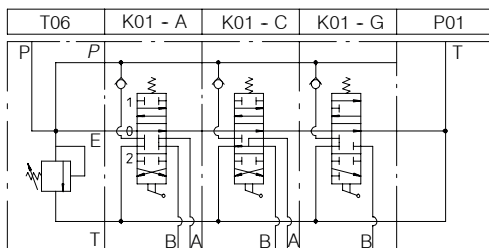
230227

### 8A.8 Spooltabellen

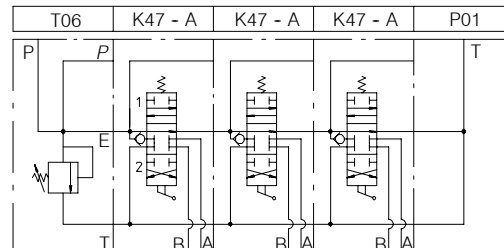
Spoolschema	Spoolmerkmal	Typ			
	4 Wege - 3 Stellungen A/B geschlossen E offen im Durchgang	<b>A</b> <b>AR**</b>		3 Wege - 3 Stellungen A geschlossen E offen im Durchgang	<b>S</b> <b>SR**</b>
	Hochdosierkolben empf. max. Durchfluss 15 l/min	<b>AS</b>		4 Wege - 3 Stellungen Reihenschaltung	<b>X</b>
	4 Wege - 3 Stellungen A/B-E geschlossen	<b>B</b>		4 Wege - 4 Stellungen 4 schwimmende Positionen	<b>Z</b> <b>ZR**</b>
	4 Wege - 3 Stellungen A/B zu Tank Neutralstellung E offen im Durchgang	<b>C</b>		4 Wege - 4 Stellungen 4 schwimmende Positionen	<b>WW</b> <b>*</b>
	4 Wege - 3 Stellungen B geschlossen E offen im Durchgang	<b>G</b> <b>GR**</b>	* WW Kolben erfordern ein Spezialgehäuse (K...) Stellsregler (240) und Hebel (L192) ** Spezialgehäuse erforderlich		

### 8A.9 Hydraulische Schaltungen

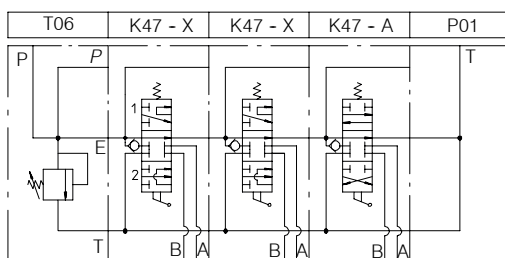
#### Standard Parallelschaltung



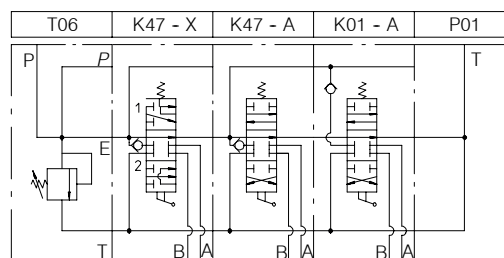
#### Optionale Tandemschaltung



#### Optionale Reihenschaltung



#### Kombinierte Parallel- / Reihenschaltung



### 8A.10 Positioniereinrichtung für Schieber

F (N)	Typ	Code*
200	<b>01 STD</b>	200.7685.1001.0
140	<b>79</b>	200.7685.1092.0

3 Positionen mit Federrückstellung in Neutralstellung

Typ	Code*
<b>02</b>	200.7685.3001.0

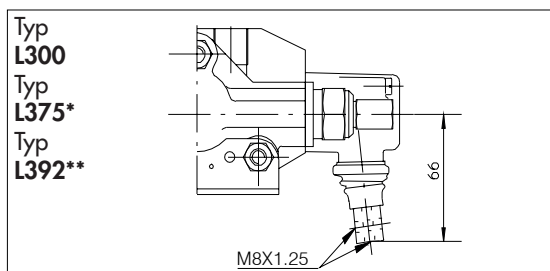
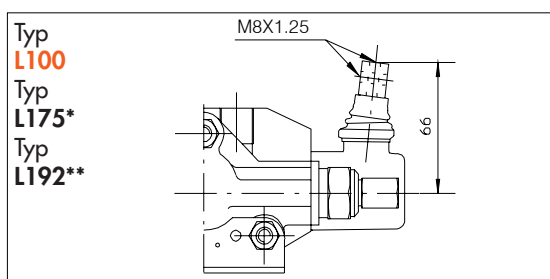
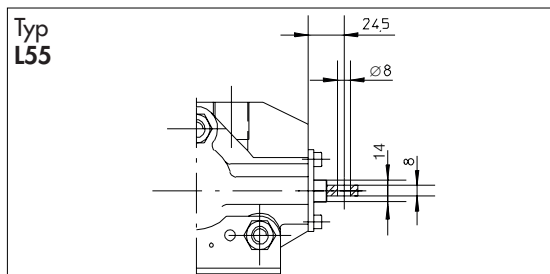
2 Positionen Raster Federmitte

\* Code ohne Kunststoffstopfen; Code mit Kunststoffstopfen 200.6780.0008.0  
 Code F (N\*\*\*) Kraft in Newton, die zur Betätigung des Steuerkolbens erforderlich ist

## HDS 11 - Monoblock- und Selektional-Ventil

230227

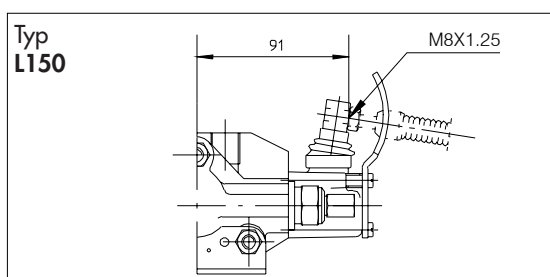
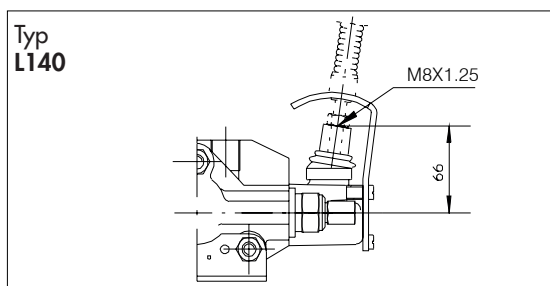
### 8A.11 Hebelformen



\* L175 - L375 nur für "Z" Kolbenanwendung  
\*\* L192 - L392 nur für "WW" Kolbenanwendung

Lo		Typ	Code
mm	inches		
150	5.90	<b>AL001</b>	200.7022.1019.0
200	7.87	<b>AL002</b>	200.7022.1003.0
250	9.84	<b>AL003</b>	200.7022.1005.0
300	11.81	<b>AL004</b>	200.7022.1006.0

### 8A.11.1 Sicherheitshebel



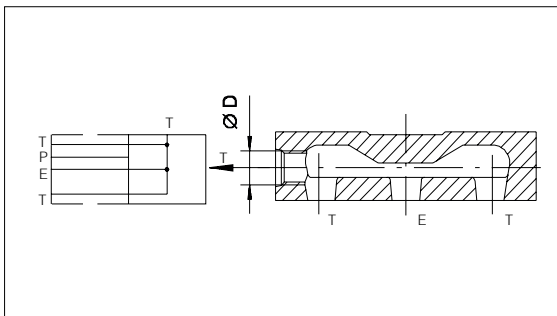
Lo		Typ	Code
mm	inches		
160	6.30	<b>AL014</b>	200.7022.1009.0
180	7.08	<b>AL018</b>	200.7022.1011.0

## HDS 11 - Monoblock- und Selektional-Ventil

230228

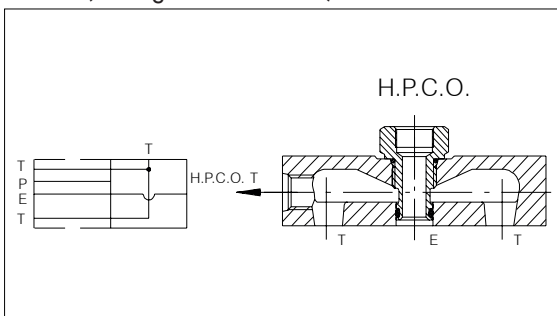
### 8A.6 Enddeckel

#### 8A.6.1 Ausgangsdeckel (Std.) mit T und offener Mitte



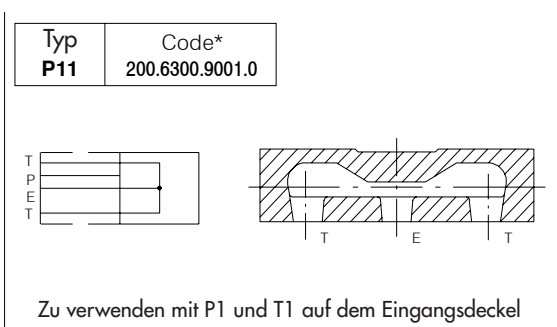
Ø D	Typ	Code
SAE6	<b>P01</b>	200.6300.6001.1
SAE8	<b>P02</b>	200.6300.7001.0
3/8" BSP	<b>P04</b>	200.6300.2001.1
M18X1.5	<b>P05</b>	200.6300.1001.0

#### 8A.6.2 Ausgangsdeckel mit T und H.P.C.O. (Leitung darüber hinaus)

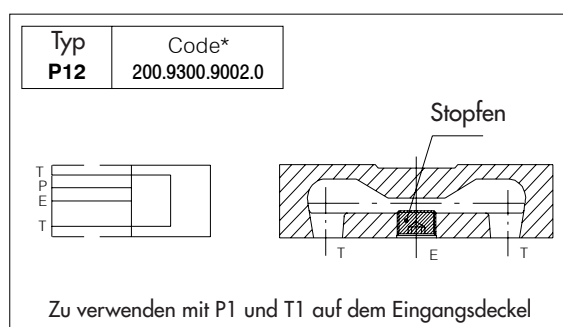


Ø D	Typ	Code
SAE6	<b>P06</b>	200.9300.6002.0
SAE8	<b>P07</b>	200.9300.7002.0
3/8" BSP	<b>P09</b>	200.9300.2002.0
M18X1.5	<b>P10</b>	200.9300.1002.0

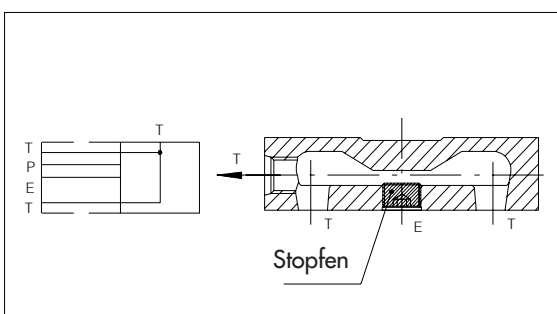
#### 8A.6.3 Ausgangsdeckel mit offener Mitte



#### 8A.6.4 Ausgangsdeckel mit geschlossener Mitte



#### 8A.6.5 Ausgangsdeckel mit T und geschlossener Mitte



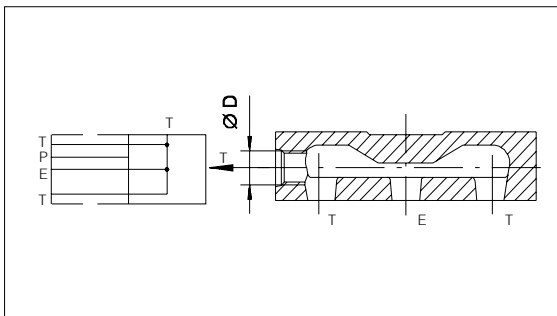
Ø D	Type	Code
SAE6	<b>P13</b>	200.9300.6003.0
SAE8	<b>P14</b>	200.9300.7003.0
3/8" BSP	<b>P16</b>	200.9300.2003.0
M18X1.5	<b>P17</b>	200.9300.1003.0

## HDS 11 - Monoblock- und Selektional-Ventil

230229

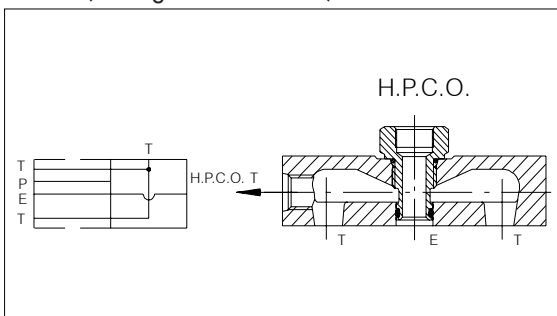
### 8A.6 Enddeckel

#### 8A.6.1 Ausgangsdeckel (Std.) mit T und offener Mitte



Ø D	Typ	Code
SAE6	<b>P01</b>	200.6300.6001.1
SAE8	<b>P02</b>	200.6300.7001.0
3/8" BSP	<b>P04</b>	200.6300.2001.1
M18X1.5	<b>P05</b>	200.6300.1001.0

#### 8A.6.2 Ausgangsdeckel mit T und H.P.C.O. (Leitung darüber hinaus)



Ø D	Typ	Code
SAE6	<b>P06</b>	200.9300.6002.0
SAE8	<b>P07</b>	200.9300.7002.0
3/8" BSP	<b>P09</b>	200.9300.2002.0
M18X1.5	<b>P10</b>	200.9300.1002.0

#### 8A.6.3 Ausgangsdeckel mit offener Mitte

Typ	Code*
<b>P11</b>	200.6300.9001.0

Zu verwenden mit P1 und T1 auf dem Eingangsdeckel

#### 8A.6.4 Ausgangsdeckel mit geschlossener Mitte

Typ	Code*
<b>P12</b>	200.9300.9002.0

Zu verwenden mit P1 und T1 auf dem Eingangsdeckel

#### 8A.6.5 Ausgangsdeckel mit T und geschlossener Mitte

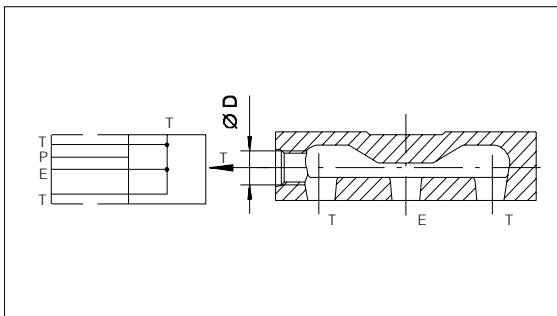
Ø D	Type	Code
SAE6	<b>P13</b>	200.9300.6003.0
SAE8	<b>P14</b>	200.9300.7003.0
3/8" BSP	<b>P16</b>	200.9300.2003.0
M18X1.5	<b>P17</b>	200.9300.1003.0

## HDS 11 - Monoblock- und Selektional-Ventil

230230

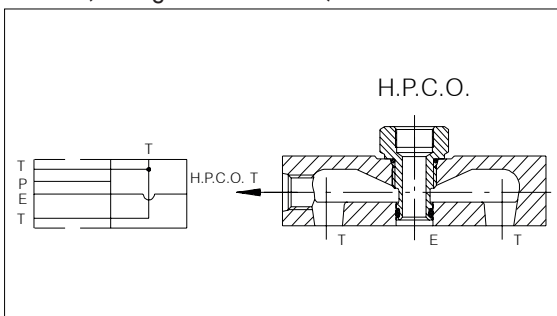
### 8A.6 Enddeckel

#### 8A.6.1 Ausgangsdeckel (Std.) mit T und offener Mitte



Ø D	Typ	Code
SAE6	<b>P01</b>	200.6300.6001.1
SAE8	<b>P02</b>	200.6300.7001.0
3/8" BSP	<b>P04</b>	200.6300.2001.1
M18X1.5	<b>P05</b>	200.6300.1001.0

#### 8A.6.2 Ausgangsdeckel mit T und H.P.C.O. (Leitung darüber hinaus)



Ø D	Typ	Code
SAE6	<b>P06</b>	200.9300.6002.0
SAE8	<b>P07</b>	200.9300.7002.0
3/8" BSP	<b>P09</b>	200.9300.2002.0
M18X1.5	<b>P10</b>	200.9300.1002.0

#### 8A.6.3 Ausgangsdeckel mit offener Mitte

<b>Typ</b> <b>P11</b>	<b>Code*</b> 200.6300.9001.0
--------------------------	---------------------------------

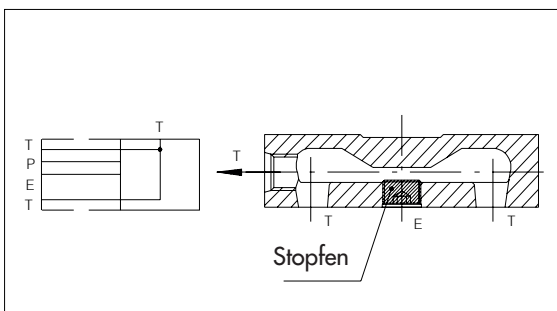
Zu verwenden mit P1 und T1 auf dem Eingangsdeckel

#### 8A.6.4 Ausgangsdeckel mit geschlossener Mitte

<b>Typ</b> <b>P12</b>	<b>Code*</b> 200.9300.9002.0
--------------------------	---------------------------------

Zu verwenden mit P1 und T1 auf dem Eingangsdeckel

#### 8A.6.5 Ausgangsdeckel mit T und geschlossener Mitte



Ø D	Type	Code
SAE6	<b>P13</b>	200.9300.6003.0
SAE8	<b>P14</b>	200.9300.7003.0
3/8" BSP	<b>P16</b>	200.9300.2003.0
M18X1.5	<b>P17</b>	200.9300.1003.0

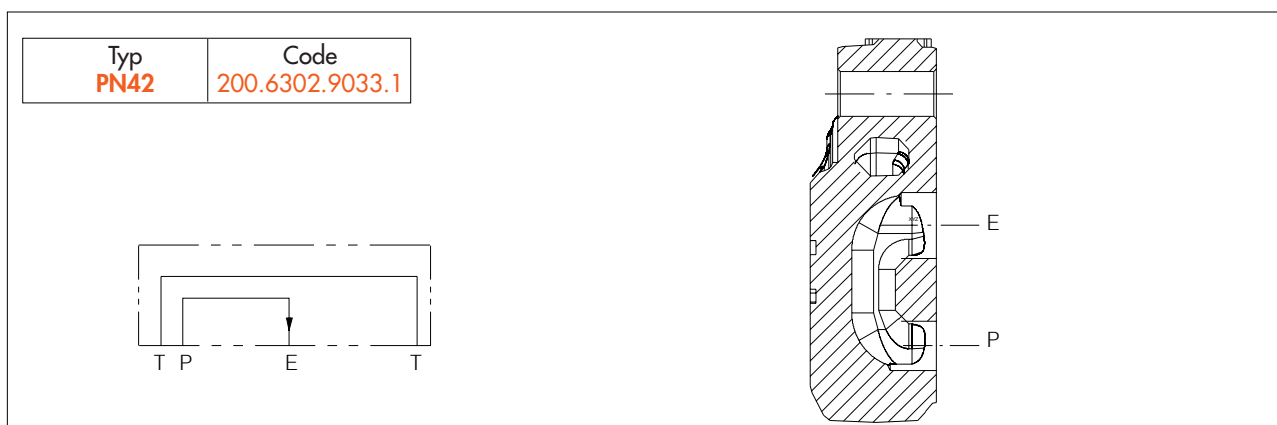


## HDS 11 - Monoblock- und Selektional-Ventil

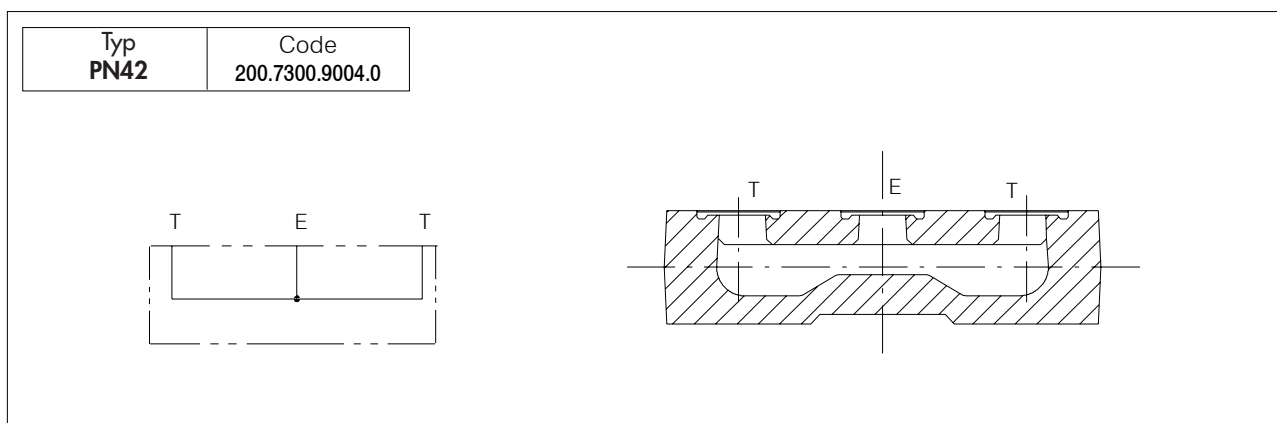
231080

### 8C.12 Enddeckel für K100 und T100

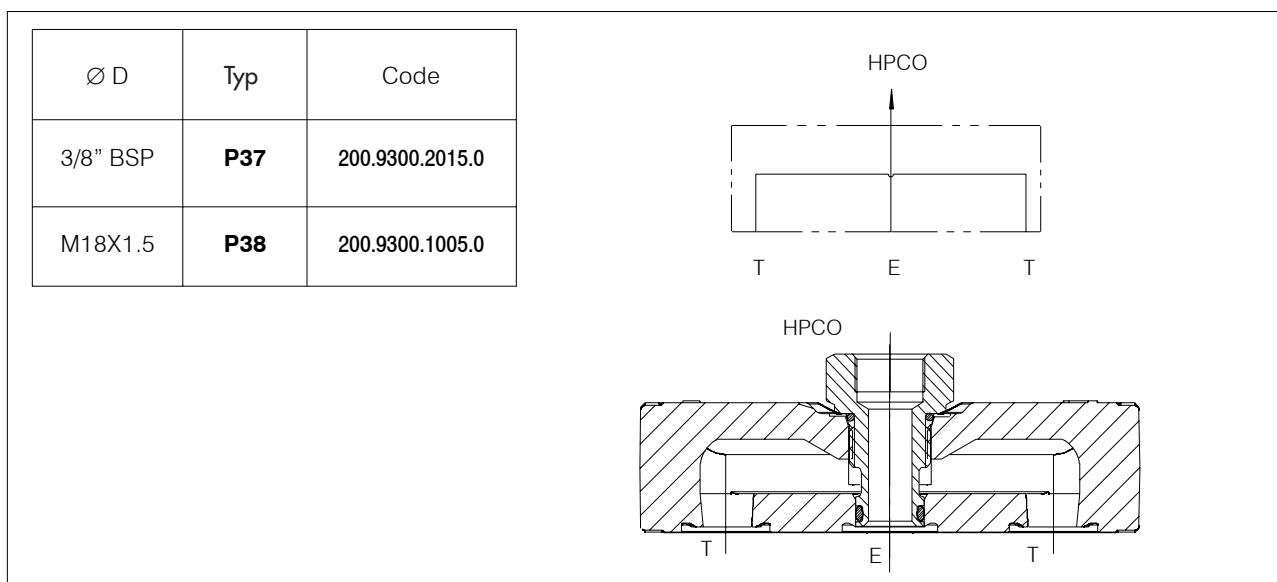
#### 8C.12.1 Deckel rechts



#### 8C.12.2 Deckel links (Std.)



#### 8C.12.3 Übertragbarer Deckel links

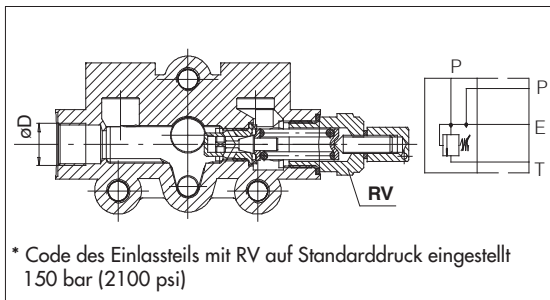


## HDS 11 - Monoblock- und Selektional-Ventil

230231

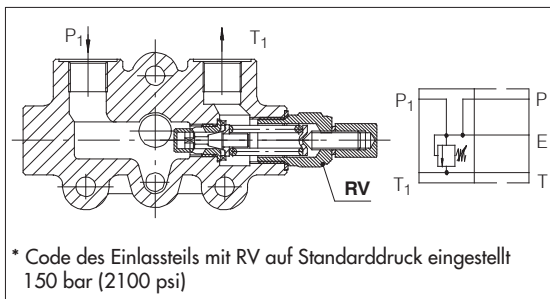
### 8A.4 Einlass- und Auslassdeckel

#### 8A.4.1 Einlassplatte (Standard) mit P und RV



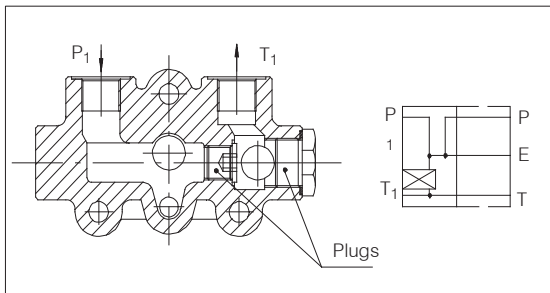
Ø D	Typ	Code
SAE6	<b>T06</b>	* 200.9310.6002.0
SAE8	<b>T07</b>	* 200.9310.7003.0
3/8" BSP	<b>T09</b>	* 200.9310.2002.0
M18X1.5	<b>T10</b>	* 200.9310.1003.0

#### 8A.4.2 Einlassplatte mit P<sub>1</sub>, -T<sub>1</sub> und -RV



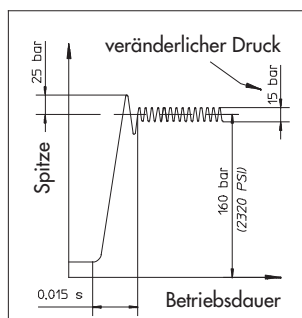
Ø D	Typ	Code
SAE6	<b>T11</b>	* 200.9310.6003.0
SAE8	<b>T12</b>	* 200.9310.7002.0
3/8" BSP	<b>T14</b>	* 200.9310.2003.0
M18X1.5	<b>T15</b>	* 200.9310.1002.0

#### 8A.4.3 Einlassplatte mit P<sub>1</sub>, -T<sub>1</sub>



Ø D	Typ	Code
SAE6	<b>T16</b>	200.9310.6004.0
SAE8	<b>T17</b>	200.9310.7005.0
3/8" BSP	<b>T19</b>	200.9310.2004.0
M18X1.5	<b>T20</b>	200.9310.1004.0

### 8A.5 Einstellbares, direkt wirkendes Druckbegrenzungsventil RV



Überdruckventil, eingestellt auf 30 l/min (8 U. S. GPM)

Eingestellter Druckbereich bar (psi)	Standard Einstellung bar (psi)	Einstellung Code	Farbe
30 - 95 (400 - 1300)	60 (860)	<b>06</b>	gelb (YE)
96 - 210 (1300 - 3000)	150 (2100)	<b>15</b>	grün (GR)
** 211 - 320 (3000 - 4600)	260 (3700)	<b>26</b>	blau (BL)



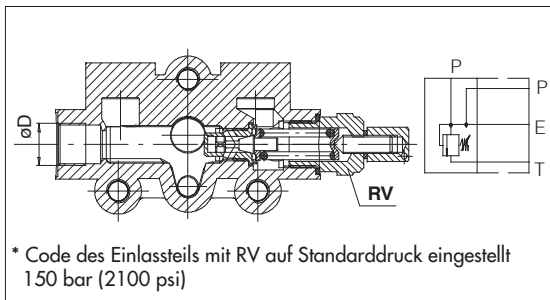
\*\* Der maximale Betriebsdruck für jede Ventilserie ist angegeben in der "Technischen Spezifikation" auf der ersten Seite des jeweiligen Ventilabschnitts

## HDS 11 - Monoblock- und Selektional-Ventil

230232

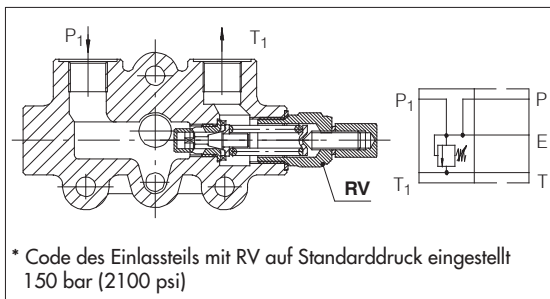
### 8A.4 Einlass- und Auslassdeckel

#### 8A.4.1 Einlassplatte (Standard) mit P und RV



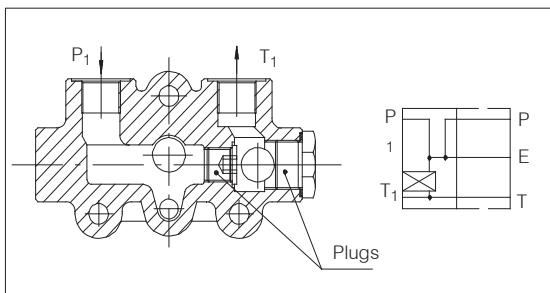
Ø D	Typ	Code
SAE6	<b>T06</b>	* 200.9310.6002.0
SAE8	<b>T07</b>	* 200.9310.7003.0
3/8" BSP	<b>T09</b>	* 200.9310.2002.0
M18X1.5	<b>T10</b>	* 200.9310.1003.0

#### 8A.4.2 Einlassplatte mit P<sub>1</sub>, -T<sub>1</sub> und -RV



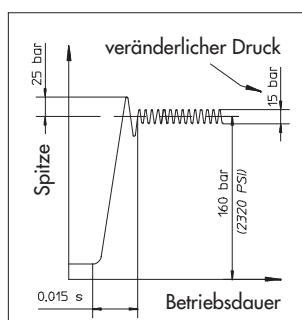
Ø D	Typ	Code
SAE6	<b>T11</b>	* 200.9310.6003.0
SAE8	<b>T12</b>	* 200.9310.7002.0
3/8" BSP	<b>T14</b>	* 200.9310.2003.0
M18X1.5	<b>T15</b>	* 200.9310.1002.0

#### 8A.4.3 Einlassplatte mit P<sub>1</sub>, -T<sub>1</sub>



Ø D	Typ	Code
SAE6	<b>T16</b>	200.9310.6004.0
SAE8	<b>T17</b>	200.9310.7005.0
3/8" BSP	<b>T19</b>	200.9310.2004.0
M18X1.5	<b>T20</b>	200.9310.1004.0

### 8A.5 Einstellbares, direkt wirkendes Druckbegrenzungsventil RV



Überdruckventil, eingestellt auf 30 l/min (8 U. S. GPM)

Eingestellter Druckbereich bar (psi)	Standard Einstellung bar (psi)	Einstellung Code	Farbe
30 - 95 (400 - 1300)	60 (860)	<b>06</b>	gelb (YE)
96 - 210 (1300 - 3000)	150 (2100)	<b>15</b>	grün (GR)
** 211 - 320 (3000 - 4600)	260 (3700)	<b>26</b>	blau (BL)



\*\* Der maximale Betriebsdruck für jede Ventilsérie ist angegeben in der "Technischen Spezifikation" auf der ersten Seite des jeweiligen Ventilabschnitts

## HDS 11 - Monoblock- und Selektional-Ventil

230233

### 8C.7 Einlassdeckel T90

#### 8C.7.1 Variationen der Anwendung

Einlassdeckel mit Vorrangstromteiler, Druckminderventil, Überdruckventil und Bypassventil, Überschussstrom zum Tank

Ø D	Typ
M18X1.5	<b>T90/1</b>
3/8" BSP	<b>T90/2</b>
SAE8	<b>T90/7</b>

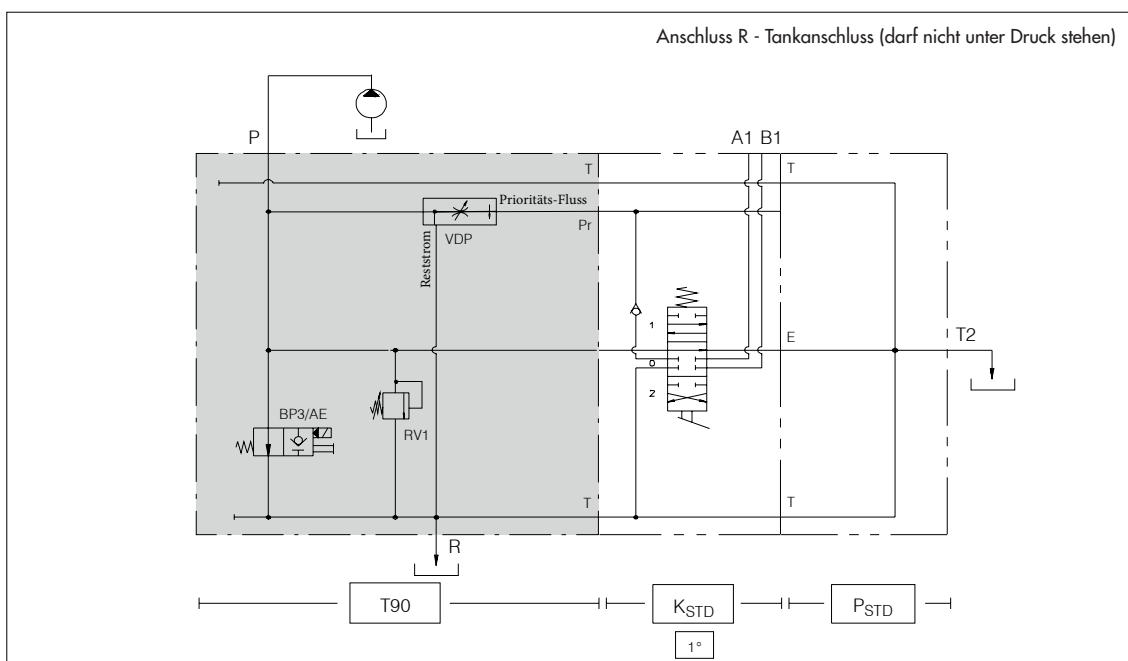
Eingestellter Druckbereich bar (psi)	Standard Einstellung bar (psi)	Überdruckventil Typ
30 ÷ 95	60	<b>RV1 - 06</b>
96 ÷ 210	150	<b>RV1 /RV2 - 15</b>
211 ÷ 320	260	<b>RV1 - 26</b>

Einstellbarer Durchfluss (l/min)	Standard (l/min)	Durchflussregler Typ
0.5 ÷ 6	6	<b>VDP 06</b>
0.5 ÷ 12	12	<b>VDP 12</b>
0.5 ÷ 25	25	<b>VDP 25</b>
0.5 ÷ 40	40	<b>VDP 40</b>

VDPF: 1 ÷ 40 l/min

#### 8C.7.2 Schema - Beispiel



## HDS 11 - Monoblock- und Selektional-Ventil

230234

### 8A.7 Sektionale Körper

#### 8A.7.1 Standard Parallelschaltung

Ø D	Typ / Code	
	Standard	Abschnitt mit Ventil UC - OA - C
SAE6	<b>K01</b> 200.9413.6051.0	<b>K06</b> 200.9413.6053.0
SAE8	<b>K02</b> 200.9413.7027.0	<b>K07</b> 200.9413.7028.0
3/8" BSP	<b>K04</b> 200.9413.2624.0	<b>K09</b> 200.9413.2625.0
M18X1.5	<b>K05</b> 200.9413.1272.0	<b>K10</b> 200.9413.1273.0

#### 8A.7.2 Optionale Schaltung - Serie und Tandem

Ø D	Typ / Code	
	Standard	Abschnitt mit Ventil UC - OA - C
SAE6	<b>K47</b> 200.9413.6052.0	<b>K52</b> 200.9413.6054.0
SAE8	<b>K48</b> 200.9413.7029.0	<b>K53</b> 200.9413.7030.0
3/8" BSP	<b>K50</b> 200.9413.2626.0	<b>K55</b> 200.9413.2627.0
M18X1.5	<b>K51</b> 200.9413.1274.0	<b>K56</b> 200.9413.1275.0

## HDS 11 - Monoblock- und Selektional-Ventil

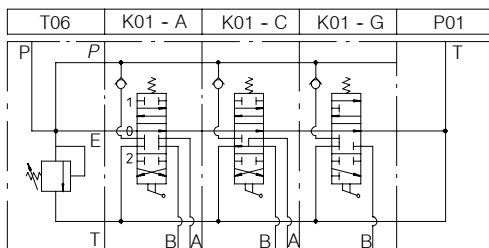
230234

### 8A.8 Spooltabellen

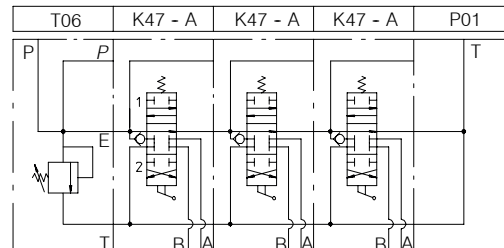
Spoolschema	Spoolmerkmal	Typ			
	4 Wege - 3 Stellungen A/B geschlossen E offen im Durchgang	<b>A</b> <b>AR**</b>		3 Wege - 3 Stellungen A geschlossen E offen im Durchgang	<b>S</b> <b>SR**</b>
	Hochdosierkolben empf. max. Durchfluss 15 l/min	<b>AS</b>		4 Wege - 3 Stellungen Reihenschaltung	<b>X</b>
	4 Wege - 3 Stellungen A/B-E geschlossen	<b>B</b>		4 Wege - 4 Stellungen 4 schwimmende Positionen	<b>Z</b> <b>ZR**</b>
	4 Wege - 3 Stellungen A/B zu Tank Neutralstellung E offen im Durchgang	<b>C</b>		4 Wege - 4 Stellungen 4 schwimmende Positionen	<b>WW</b> <b>*</b>
	4 Wege - 3 Stellungen B geschlossen E offen im Durchgang	<b>G</b> <b>GR**</b>	* WW Kolben erfordern ein Spezialgehäuse (K...) Stellungsregler (240) und Hebel (L192) ** Spezialgehäuse erforderlich		

### 8A.9 Hydraulische Schaltungen

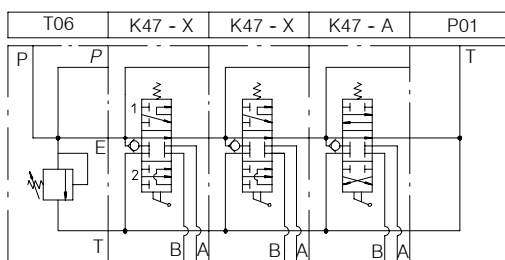
#### Standard Parallelschaltung



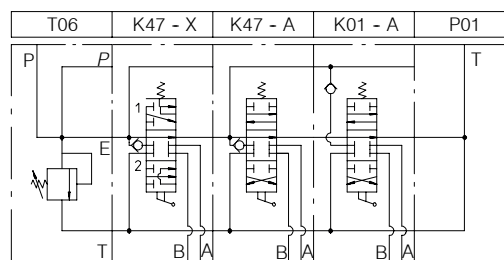
#### Optionale Tandemschaltung



#### Optionale Reihenschaltung



#### Kombinierte Parallel- / Reihenschaltung



### 8A.10 Positioniereinrichtung für Schieber

F (N)	Typ	Code*
200	<b>01 STD</b>	200.7685.1001.0
140	<b>79</b>	200.7685.1092.0

3 Positionen mit Federrückstellung in Neutralstellung

Typ	Code*
<b>02</b>	200.7685.3001.0

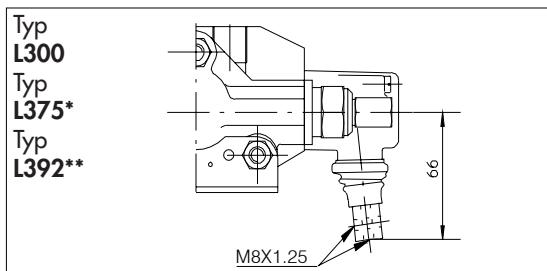
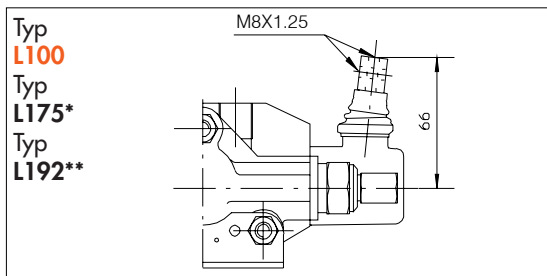
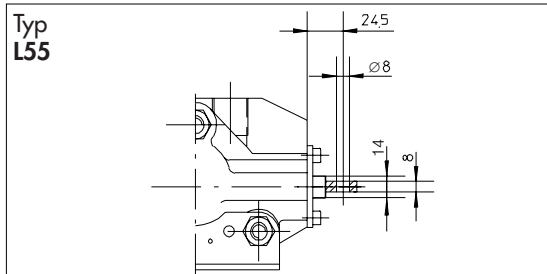
2 Positionen Raster Federmitte

\* Code ohne Kunststoffstopfen; Code mit Kunststoffstopfen 200.6780.0008.0  
Code F (N\*\*\*) Kraft in Newton, die zur Betätigung des Steuerkolbens erforderlich ist

## HDS 11 - Monoblock- und Selektional-Ventil

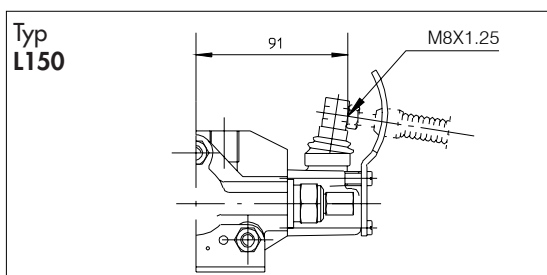
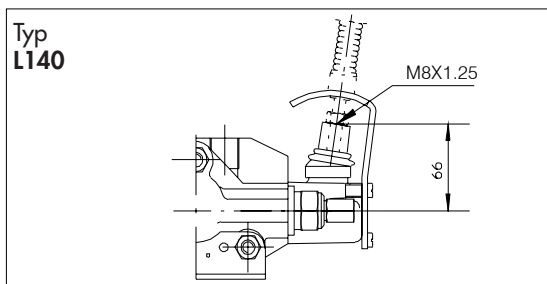
230234

### 8A.11 Hebelformen



\* L175 - L375 nur für "Z" Kolbenanwendung  
\*\* L192 - L392 nur für "WW" Kolbenanwendung

#### 8A.11.1 Sicherheitshebel

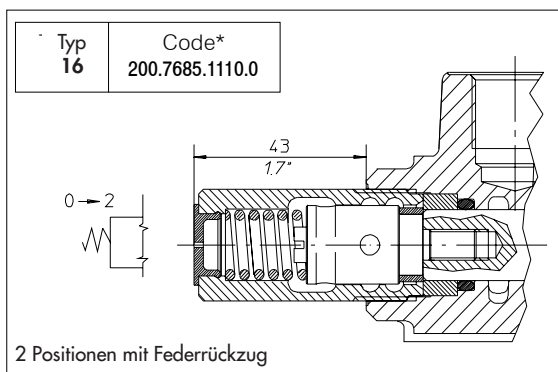
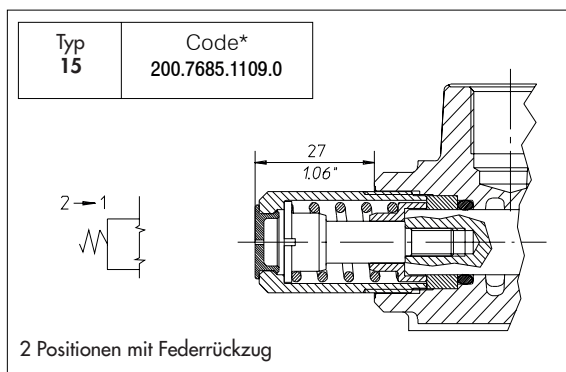
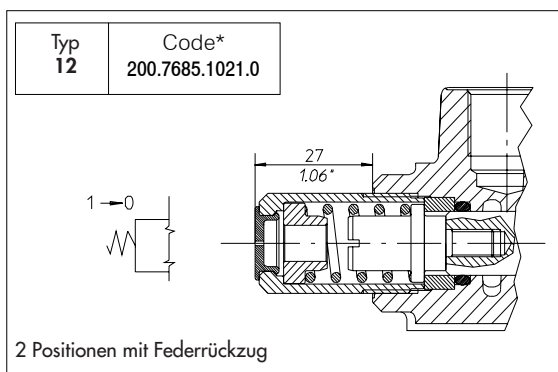
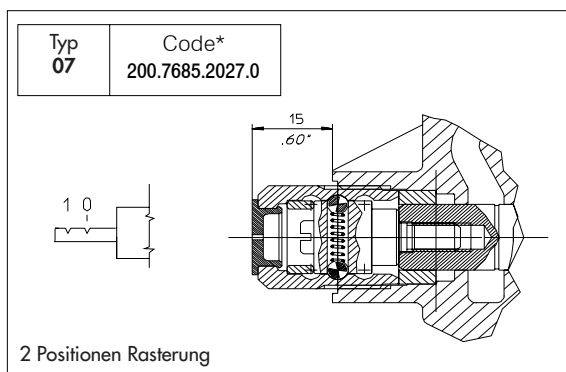
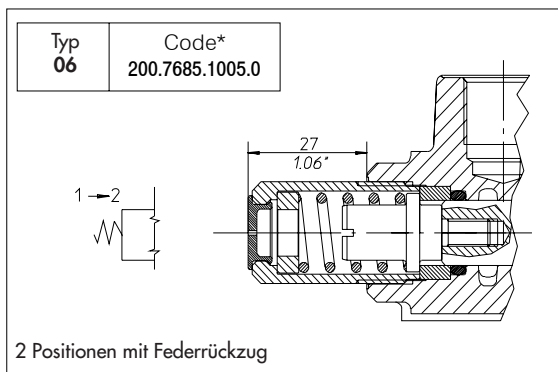
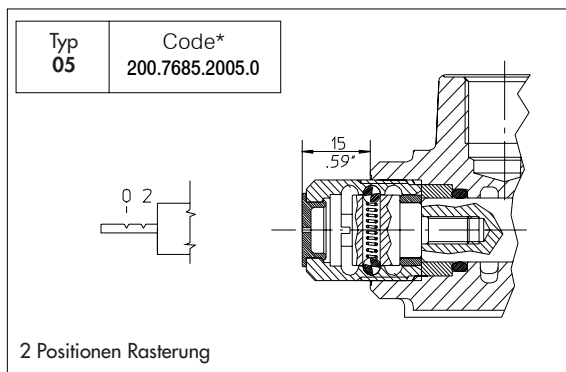
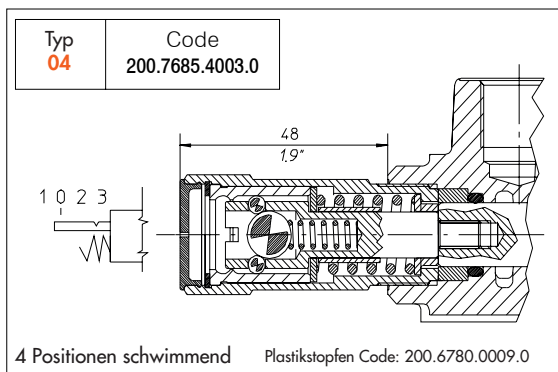
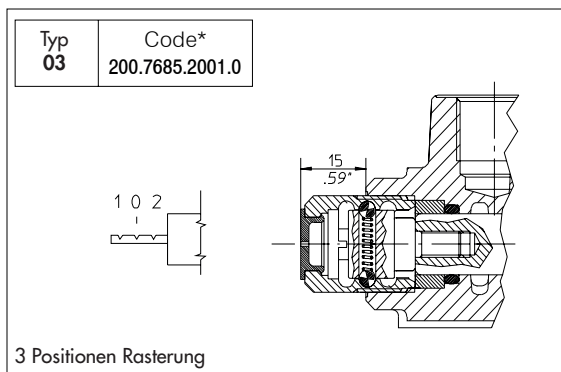


Lo		Typ	Code
mm	inches		
150	5.90	<b>AL001</b>	200.7022.1019.0
200	7.87	<b>AL002</b>	200.7022.1003.0
250	9.84	<b>AL003</b>	200.7022.1005.0
300	11.81	<b>AL004</b>	200.7022.1006.0

Lo		Typ	Code
mm	inches		
160	6.30	<b>AL014</b>	200.7022.1009.0
180	7.08	<b>AL018</b>	200.7022.1011.0

## HDS 11 - Monoblock- und Selektional-Ventil

230234



\* Code ohne Plastikstopfen; Plastikstopfen Code: 200.6780.0008.0



## HDS 11 - Monoblock- und Selektional-Ventil

230878

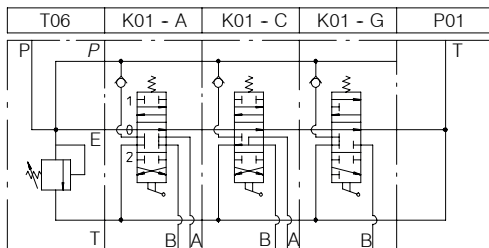
### 8A.8 Spooltabellen

Spoolschema	Spoolmerkmal	Typ
	4 Wege - 3 Stellungen A/B geschlossen E offen im Durchgang	<b>A</b> <b>AR**</b>
	Hochdosierkolben empf. max. Durchfluss 15 l/min	<b>AS</b>
	4 Wege - 3 Stellungen A/B-E geschlossen	<b>B</b>
	4 Wege - 3 Stellungen A/B zu Tank Neutralstellung E offen im Durchgang	<b>C</b>
	4 Wege - 3 Stellungen B geschlossen E offen im Durchgang	<b>G</b> <b>GR**</b>
	3 Wege - 3 Stellungen A geschlossen E offen im Durchgang	<b>S</b> <b>SR**</b>
	4 Wege - 3 Stellungen Reihenschaltung	<b>X</b>
	4 Wege - 4 Stellungen 4 schwimmende Positionen	<b>Z</b> <b>ZR**</b>
	4 Wege - 4 Stellungen 4 schwimmende Positionen	<b>WW</b> <b>*</b>

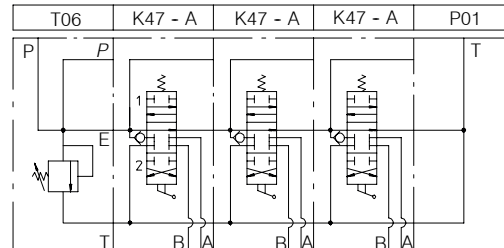
\* WW Kolben erfordern ein Spezialgehäuse (K...) Stellungenregler (240) und Hebel (L192)  
\*\* Spezialgehäuse erforderlich

### 8A.9 Hydraulische Schaltungen

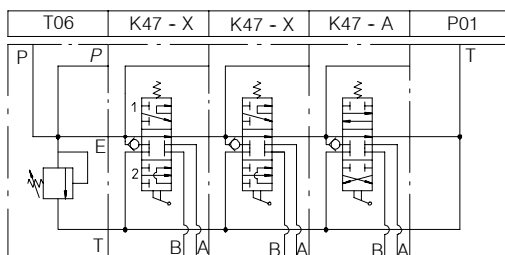
#### Standard Parallelschaltung



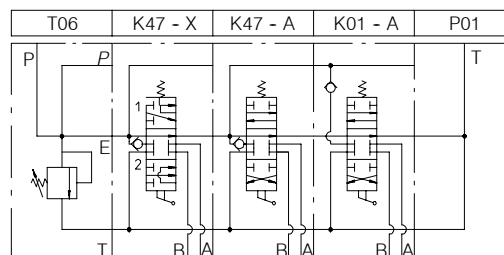
#### Optionale Tandemschaltung



#### Optionale Reihenschaltung



#### Kombinierte Parallel- / Reihenschaltung



### 8A.10 Positioniereinrichtung für Schieber

F (N)	Typ	Code*
200	<b>01 Std</b>	200.7685.1001.0
140	<b>79</b>	200.7685.1092.0

3 Positionen mit Federrückstellung in Neutralstellung

Typ	Code*
<b>02</b>	200.7685.3001.0

2 Positionen Raster Federmitte

\* Code ohne Kunststoffstopfen; Code mit Kunststoffstopfen 200.6780.0008.0  
Code F (N\*\*) Kraft in Newton, die zur Betätigung des Steuerkolbens erforderlich ist

## HDS 11 - Monoblock- und Selektional-Ventil

230887

### 8A.8 Spooltabellen

Spoolschema	Spoolmerkmal	Typ
	4 Wege - 3 Stellungen A/B geschlossen E offen im Durchgang	<b>A</b> <b>AR**</b>
	Hochdosierkolben empf. max. Durchfluss 15 l/min	<b>AS</b>
	4 Wege - 3 Stellungen A/B-E geschlossen	<b>B</b>
	4 Wege - 3 Stellungen A/B zu Tank Neutralstellung E offen im Durchgang	<b>C</b>
	4 Wege - 3 Stellungen B geschlossen E offen im Durchgang	<b>G</b> <b>GR**</b>

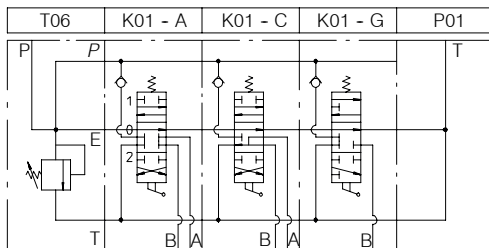
  

	3 Wege - 3 Stellungen A geschlossen E offen im Durchgang	<b>S</b> <b>SR**</b>
	4 Wege - 3 Stellungen Reihenschaltung	<b>X</b>
	4 Wege - 4 Stellungen 4 schwimmende Positionen	<b>Z</b> <b>ZR**</b>
	4 Wege - 4 Stellungen 4 schwimmende Positionen	<b>WW</b> <b>*</b>

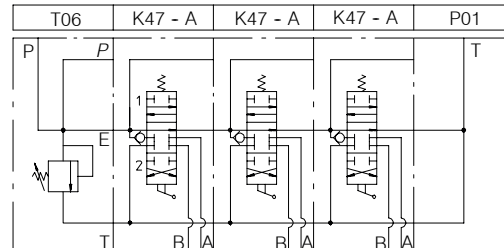
\* WW Kolben erfordern ein Spezialgehäuse (K...) Stellungenregler (240) und Hebel (L192)  
\*\* Spezialgehäuse erforderlich

### 8A.9 Hydraulische Schaltungen

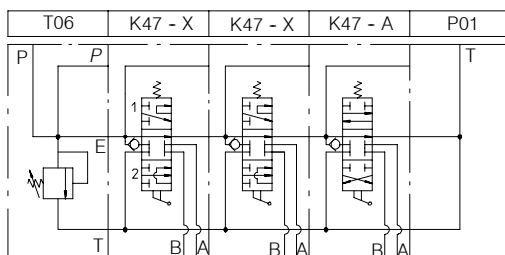
#### Standard Parallelschaltung



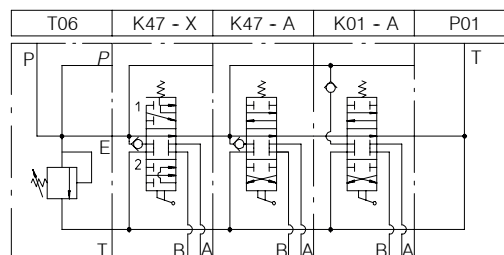
#### Optionale Tandemschaltung



#### Optionale Reihenschaltung



#### Kombinierte Parallel- / Reihenschaltung



### 8A.10 Positioniereinrichtung für Schieber

F (N)	Typ	Code*
200	<b>01</b> Std	200.7685.1001.0
140	<b>79</b>	200.7685.1092.0

3 Positionen mit Federrückstellung in Neutralstellung

Typ	Code*
<b>02</b>	200.7685.3001.0

2 Positionen Raster Federmitte

\* Code ohne Kunststoffstopfen; Code mit Kunststoffstopfen 200.6780.0008.0  
Code F (N\*\*\*) Kraft in Newton, die zur Betätigung des Steuerkolbens erforderlich ist

## HDS 11 - Monoblock- und Selektional-Ventil

230878

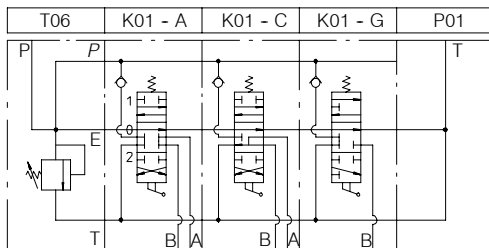
### 8A.8 Spooltabellen

Spoolschema	Spoolmerkmal	Typ
	4 Wege - 3 Stellungen A/B geschlossen E offen im Durchgang	<b>A</b> <b>AR**</b>
	Hochdosierkolben empf. max. Durchfluss 15 l/min	<b>AS</b>
	4 Wege - 3 Stellungen A/B-E geschlossen	<b>B</b>
	4 Wege - 3 Stellungen A/B zu Tank Neutralstellung E offen im Durchgang	<b>C</b>
	4 Wege - 3 Stellungen B geschlossen E offen im Durchgang	<b>G</b> <b>GR**</b>
	3 Wege - 3 Stellungen A geschlossen E offen im Durchgang	<b>S</b> <b>SR**</b>
	4 Wege - 3 Stellungen Reihenschaltung	<b>X</b>
	4 Wege - 4 Stellungen 4 schwimmende Positionen	<b>Z</b> <b>ZR**</b>
	4 Wege - 4 Stellungen 4 schwimmende Positionen	<b>WW</b> <b>*</b>

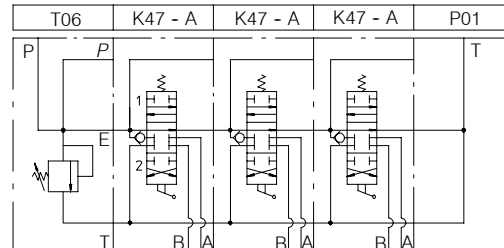
\* WW Kolben erfordern ein Spezialgehäuse (K...) Stellungenregler (240) und Hebel (L192)  
\*\* Spezialgehäuse erforderlich

### 8A.9 Hydraulische Schaltungen

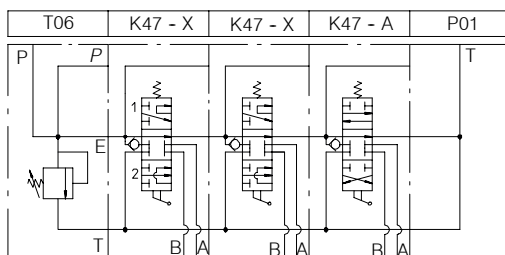
#### Standard Parallelschaltung



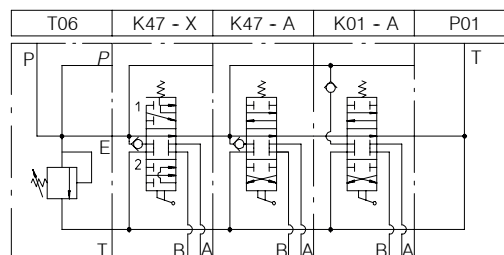
#### Optionale Tandemschaltung



#### Optionale Reihenschaltung



#### Kombinierte Parallel- / Reihenschaltung



### 8A.10 Positioniereinrichtung für Schieber

F (N)	Typ	Code*
200	<b>01 Std</b>	200.7685.1001.0
140	<b>79</b>	200.7685.1092.0

3 Positionen mit Federrückstellung in Neutralstellung

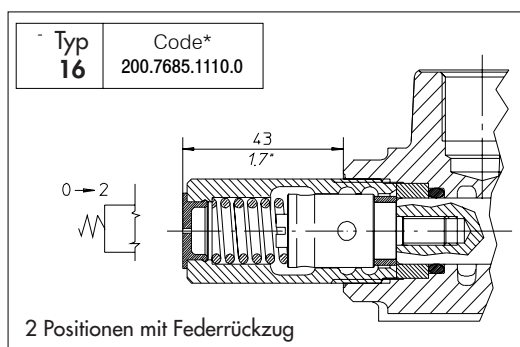
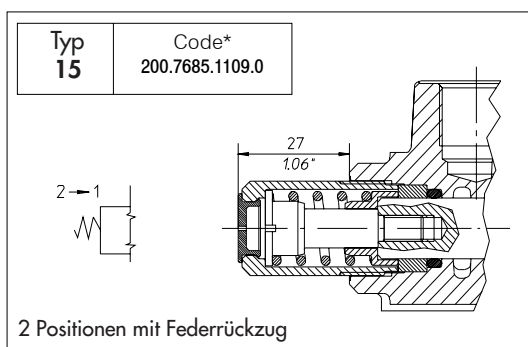
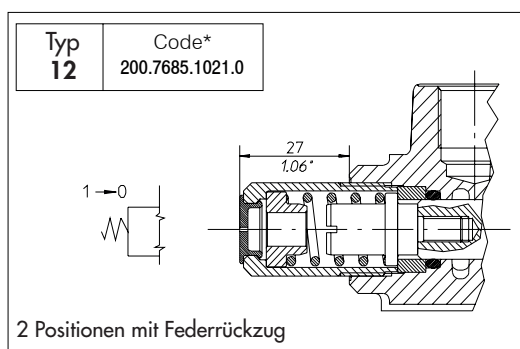
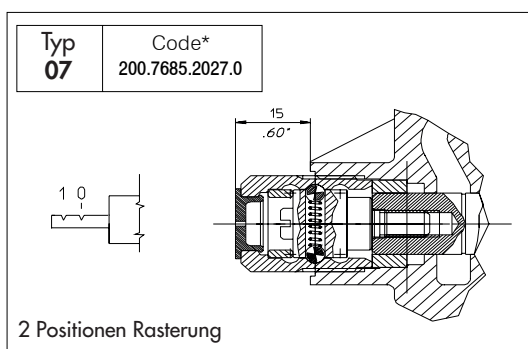
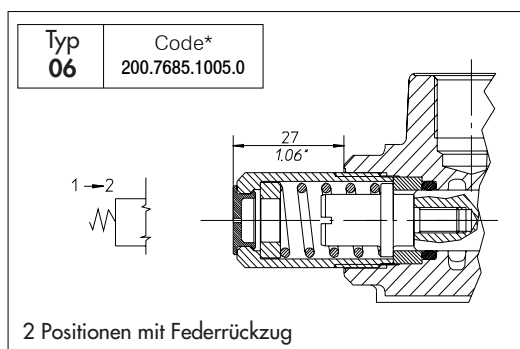
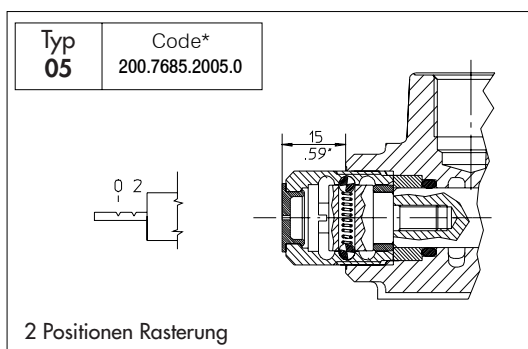
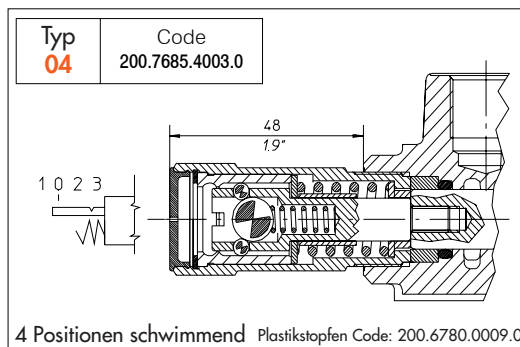
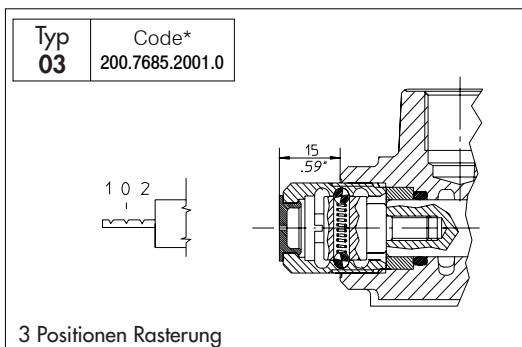
Typ	Code*
<b>02</b>	200.7685.3001.0

2 Positionen Raster Federmitte

\* Code ohne Kunststoffstopfen; Code mit Kunststoffstopfen 200.6780.0008.0  
Code F (N\*\*\*) Kraft in Newton, die zur Betätigung des Steuerkolbens erforderlich ist

## HDS 11 - Monoblock- und Selektional-Ventil

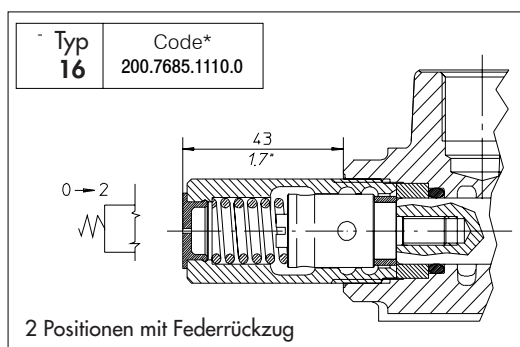
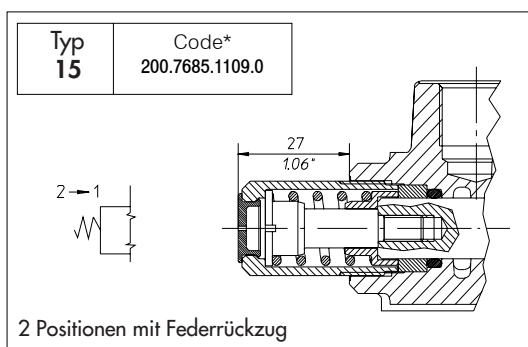
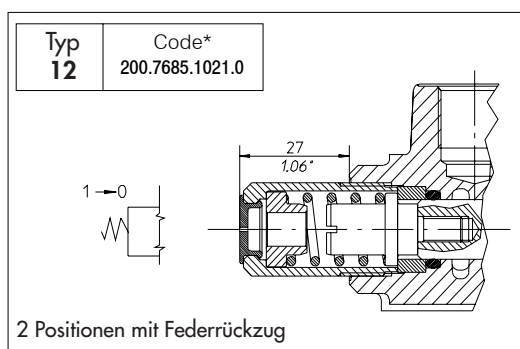
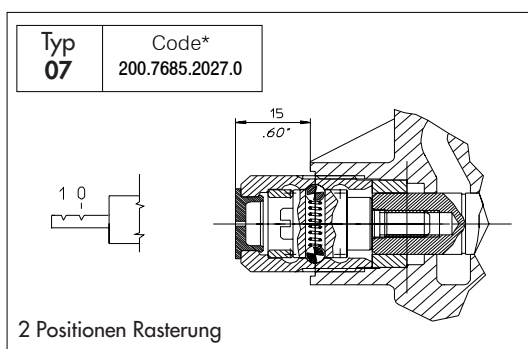
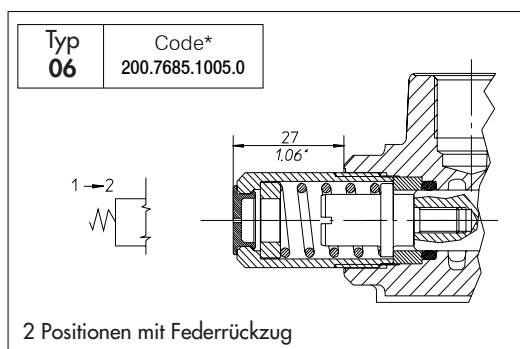
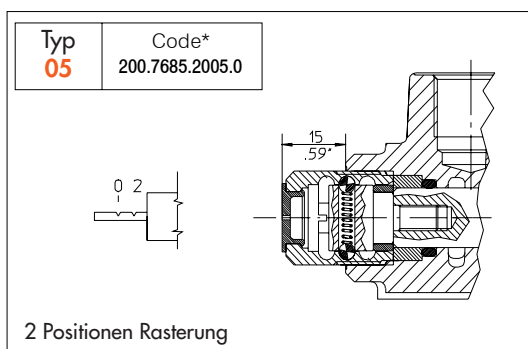
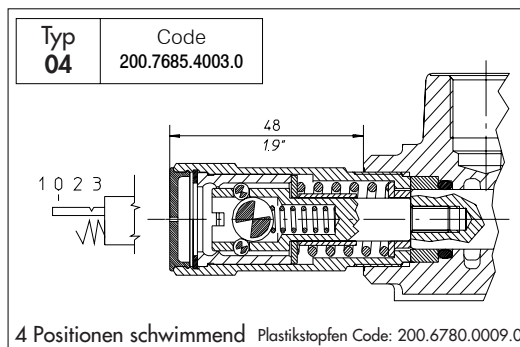
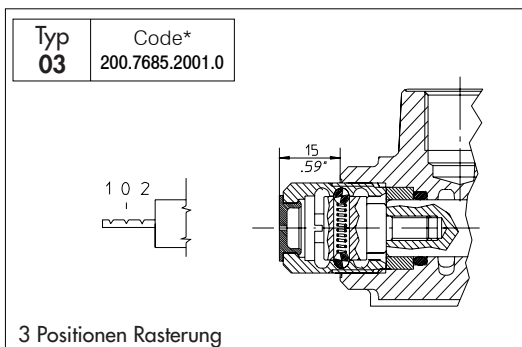
230289



\* Code ohne Plastikstopfen; Plastikstopfen Code: 200.6780.0008.0

## HDS 11 - Monoblock- und Selektional-Ventil

230290



\* Code ohne Plastikstopfen; Plastikstopfen Code: 200.6780.0008.0