

Neuheit 2024-06 | 2024-36d

SCHLAUCHAUFROLLER

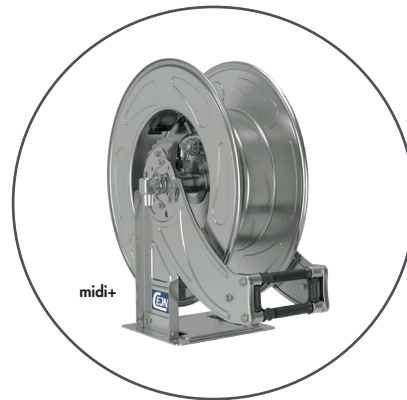
Midi+ / maxi



Typ **midi+**

Material und technische Angaben

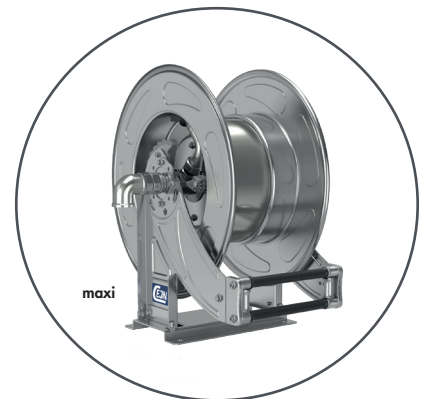
Material: **Edelstahl (AISI 304)**
 Anschluss G: **Aussengewinde BSPP (zylindrisch) G1/2-14**
 Anschluss R: **Aussengewinde BSPT (konisch) R1/2-14**
 Betriebsdruck: **40 bar**



Typ **maxi**

Material und technische Angaben

Material: **Edelstahl (AISI 304)**
 Anschluss G: **Innengewinde BSPP (zylindrisch) G1-11**
 Anschluss: Schlauchanschluss DN 19
 Betriebsdruck: **15 bar**



Schwenkkonsole für Schlauchaufroller

Material und technische Angaben

Material: **Edelstahl (AISI 304)**



Typ	Dimensionen B x T x H	Schlauchlänge	Gewicht	Prod-No	Art-No	Preis brutto CHF
		m	kg			
midi+	494 x 470 x 243	20	20,0	19 913 1100	880107	997.20
midi+	494 x 470 x 243	25	19,0	19 913 1109	880110	1155.40
maxi	512 x 470 x 380	20	20,0	19 913 1280	880112	1164.30
Schwenkkonsolen						
midi+	230 x 205 x 120		2,9	19 913 9500	880116	119.30
maxi	305 x 205 x 152		4,5	19 913 9501	880117	212.10
midi	180 x 205 x 120		2,5	19 913 9502	880118	106.40

Preise exkl. MWST; Preisanpassungen jederzeit möglich

Neuheit 2024-06 | 2024-36d

SCHLAUCHAUFROLLER mit SCHLAUCH



SAR midi+

Schlauchaufroller midi+ mit PVC-Schlauch

- Offene Ausführung, mit Federrückzug und mechanischer Rasterung

Material: **Edelstahl AISI 304**
 Anschluss
 - Eingang G: **Innengewinde BSPP (zylindrisch)**
 - Ausgang R: **Aussengewinde BSPT (konisch)**
 Betriebsdruck: **20 bar**



DN mm	Schlauchlänge m	Gewinde G	Gewinde R	Gewicht kg	Prod-No	Art-No	Preis brutto CHF
13	15	G1/2-14	R1/2-14	23,5	19 913 1115	880108	1'263.00
13	20	G1/2-14	R1/2-14	25,0	19 913 1120	880109	1'307.00
13	25	G1/2-14	R1/2-14	28,0	19 913 1125	880111	1'550.60
19	15	G1/2-14	R1/2-14	27,0	19 913 1116	880113	1'544.00

SAR midi

Schlauchaufroller midi mit NBR-Schlauch

- Offene Ausführung, mit Federrückzug und mechanischer Rasterung

Material: **Edelstahl AISI 304**
 Anschluss
 - Eingang G: **Innengewinde BSPP (zylindrisch)**
 - Ausgang R: **Aussengewinde BSPT (konisch)**
 Betriebsdruck: **400 bar**



DN mm	Schlauchlänge m	Gewinde G	Gewinde R	Gewicht kg	Prod-No	Art-No	Preis brutto CHF
10	15	G3/8-19	R3/8-19	22,0	19 913 1065	880115	1'189.70

SAR maxi

Schlauchaufroller maxi mit PVC-Schlauch

- Offene Ausführung, mit Federrückzug und mechanischer Rasterung

Material: **Edelstahl AISI 304**
 Anschluss
 - Eingang G: **Innengewinde BSPP (zylindrisch)**
 - Ausgang R: **Aussengewinde BSPT (konisch)**
 Betriebsdruck: **20 bar**



DN mm	Schlauchlänge m	Gewinde G	Gewinde R	Gewicht kg	Prod-No	Art-No	Preis brutto CHF
19	20	G1/2-14	R3/4-14	30,0	19 913 1220	880114	1674.60

Preise exkl. MWST; Preisanpassungen jederzeit möglich

Nouveauté 2024-06 | 2024-36f

ENROULEURS DE TUYAU

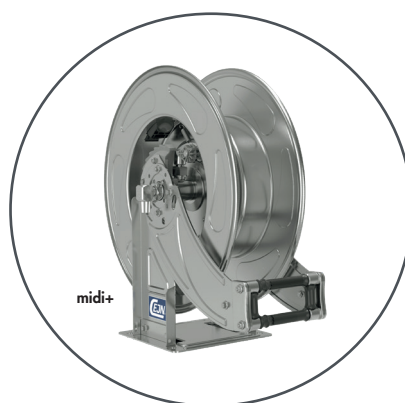
midi+ / maxi



Type midi+

Matériel et données techniques

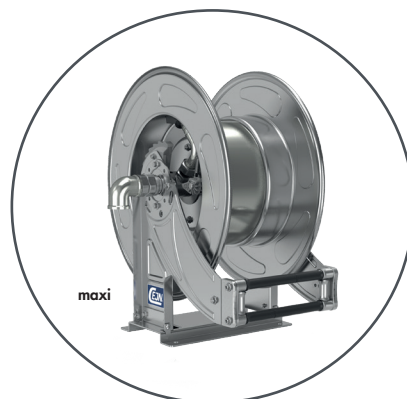
Matériel: **Acier inoxydable (AISI 304)**
 Raccord G: **Filetage extérieur BSPP (cylindrique) G1/2-14**
 Raccord R: **Filetage extérieur BSPT (conique) R1/2-14**
 Pression de service: **40 bar**



Type maxi

Matériel et données techniques

Matériel: **Acier inoxydable (AISI 304)**
 Raccord G: **Filetage intérieur BSPP (cylindrique)**
 Raccord: **Raccord de tuyau DN 19**
 Pression de service: **15 bar**



Support orientable inox pour enrouleur de tuyau

Matériel et données techniques

Matériel: **Acier inoxydable (AISI 304)**



Type	Dimensions B x T x H	Longueur de tuyau m	Poids kg	Prod-No	Art-No	Prix brut CHF
midi+	494 x 470 x 243	20	20,0	19 913 1100	880107	997.20
midi+	494 x 470 x 243	25	19,0	19 913 1109	880110	1155.40
maxi	512 x 470 x 380	20	20,0	19 913 1280	880112	1164.30
Support orientable						
midi+	230 x 205 x 120		2,9	19 913 9500	880116	119.30
maxi	305 x 205 x 152		4,5	19 913 9501	880117	212.10
midi	180 x 205 x 120		2,5	19 913 9502	880118	106.40

sans TVA; adaptation des prix possible à tout moment

Nouveauté 2024-06 | 2024-36f

ENROULEURS DE TUYAU avec TUYAU



SAR midi+

Enrouleur de tuyau midi+ avec tuyau en PVC

- Version ouverte, avec rappel automatique par ressort et cliquet mécanique

Matériel: **Acier inoxydable AISI 304**
 Raccord
 - Entrée G: **Filetage intérieur BSPP (cylindrique)**
 - Sortie R: **Filetage extérieur BSPT (conique)**
 Pression de service: **20 bar**



DN mm	Longueur de tuyau m	Filetage G	Filetage R	Poids kg	Prod-No	Art-No	Prix brut CHF
13	15	G1/2-14	R1/2-14	23,5	19 913 1115	880108	1'263.00
13	20	G1/2-14	R1/2-14	25,0	19 913 1120	880109	1'307.00
13	25	G1/2-14	R1/2-14	28,0	19 913 1125	880111	1'550.60
19	15	G1/2-14	R1/2-14	27,0	19 913 1116	880113	1'544.00

SAR midi

Enrouleur de tuyau midi avec tuyau en NBR

- Version ouverte, avec rappel automatique par ressort et cliquet mécanique

Matériel: **Acier inoxydable AISI 304**
 Raccord
 - Entrée G: **Filetage intérieur BSPP (cylindrique)**
 - Sortie R: **Filetage extérieur BSPT (conique)**
 Pression de service: **400 bar**



DN mm	Longueur de tuyau m	Filetage G	Filetage R	Poids kg	Prod-No	Art-No	Prix brut CHF
10	14	G3/8-19	R3/8-19	22,0	19 913 1065	880115	1'189.70

SAR maxi

Enrouleur de tuyau maxi avec tuyau en PVC

- Version ouverte, avec rappel automatique par ressort et cliquet mécanique

Matériel: **Acier inoxydable AISI 304**
 Raccord
 - Entrée G: **Filetage intérieur BSPP (cylindrique)**
 - Sortie R: **Filetage extérieur BSPT (conique)**
 Pression de service: **20 bar**



DN mm	Longueur de tuyau m	Filetage G	Filetage R	Poids kg	Prod-No	Art-No	Prix brut CHF
19	20	G1/2-14	R3/4-14	30,0	19 913 1220	880114	1674.60

sans TVA; adaptation des prix possible à tout moment