

Neuheit 2024-06 | 2024-51d

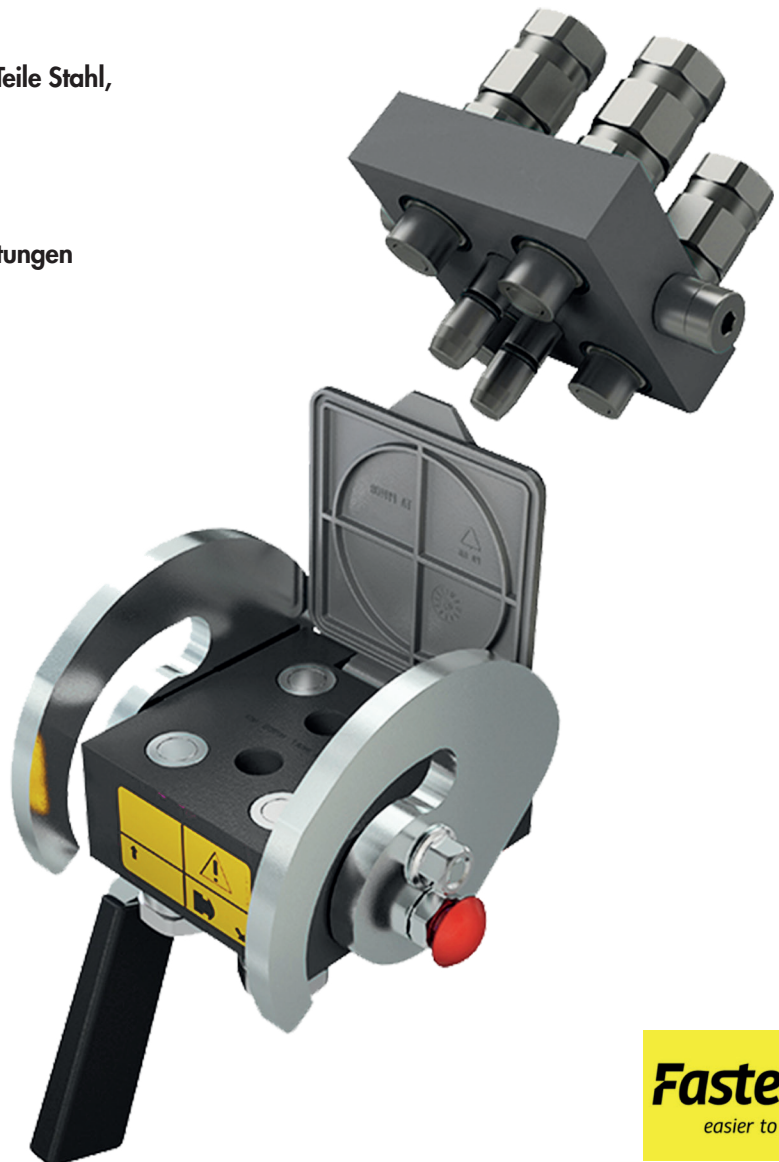
MULTIFASTER TYP PH 460 BAR

Merkmale:

- Flat Face Kupplungen (leckölfrei)
- Kupplungsblock Aluminium, bewegliche Teile Stahl, Oberflächen Zink-Nickel (ZnNi)
- Robuste Ausführung
- Kein Verwecheln der Hydraulikleitungen
- Einfaches Kuppeln mehrerer Hydraulikleitungen
- Einfaches Auswechseln von Ersatzteilen

Einsatzbereich:

- Bau, Forstwirtschaft, Fahrzeugbau



Faster
easier to connect.

Neuheit 2024-06 | 2024-51d

MULTIFASTER TYP PH 460 BAR

PH406-F / PH406-M (4 x DN 10)

PH406S-4 F BG 06

Muffenteil

mit 4 Anschlüssen (fester Teil)
Flat Face (leckölfrei)

Körper: **Aluminium** (bewegliche Teile)
Stahl (Oberfläche Zink-Nickel)
Dichtungen: **NBR, PUR**
Hebel: **Stahl, Zink-Nickel**
Anschluss G: **Innengewinde BSPP** (zylindrisch)
Kuppeln unter Druck: **Ja** (Restdruck)
Entkuppeln unter Druck: **Nein**



BG	DN	Gewinde G	Kupplungen Anzahl	Temperatur °C	Betriebs- druck bar	Berst- druck bar	Durchfluss (Δp 2 bar) l/min	Prod-No	Art-No
06	10	G3/8-19	4	- 25 bis + 100	460	1'380	35	PH406S-4-38 GAS F	497423

3PH406S-4 M BG 06

Steckerteil

mit 4 Anschlüssen (fester Teil)
Flat Face (leckölfrei)

Körper: **Aluminium** (bewegliche Teile)
Stahl (Oberfläche Zink-Nickel)
Dichtungen: **NBR, PUR**
Hebel: **Stahl, Zink-Nickel**
Anschluss G: **Innengewinde BSPP** (zylindrisch)
Kuppeln unter Druck: **Ja** (Restdruck)
Entkuppeln unter Druck: **Nein**



BG	DN	Gewinde G	Kupplungen Anzahl	Temperatur °C	Betriebs- druck bar	Berst- druck bar	Durchfluss (Δp 2 bar) l/min	Prod-No	Art-No
06	10	G3/8-19	4	- 25 bis + 100	460	1'380	35	3PH406S-4-38 GAS M	497424

Neuheit 2024-06 | 2024-51d

MULTIFASTER TYP PH 460 BAR

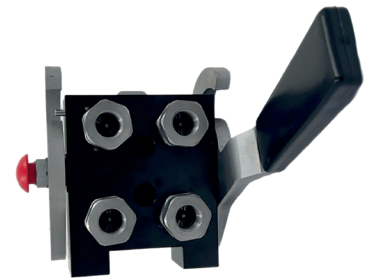
PH408-F / PH408-M (4 x DN 12,5)

PH408S-4 F BG 08

Muffenteil

mit 4 Anschlüssen (fester Teil)
Flat Face (leckölfrei)

Körper: **Aluminium** (bewegliche Teile)
Stahl (Oberfläche Zink-Nickel)
Dichtungen: **NBR, PUR**
Hebel: **Stahl, Zink-Nickel**
Anschluss G: **Innengewinde BSPP** (zylindrisch)
Kuppeln unter Druck: **Ja** (Restdruck)
Entkuppeln unter Druck: **Nein**



BG	DN	Gewinde G	Kupplungen Anzahl	Temperatur °C	Betriebs- druck bar	Berst- druck bar	Durchfluss (Δp 2 bar) l/min	Prod-No	Art-No
08	12,5	G1/2-14	4	- 25 bis + 100	460	1'380	60	PH408S-4-12 GAS F	497425

3PH408S-4 M BG 06

Steckerteil

mit 4 Anschlüssen (fester Teil)
Flat Face (leckölfrei)

Körper: **Aluminium** (bewegliche Teile)
Stahl (Oberfläche Zink-Nickel)
Dichtungen: **NBR, PUR**
Hebel: **Stahl, Zink-Nickel**
Anschluss G: **Innengewinde BSPP** (zylindrisch)
Kuppeln unter Druck: **Ja** (Restdruck)
Entkuppeln unter Druck: **Nein**



BG	DN	Gewinde G	Kupplungen Anzahl	Temperatur °C	Betriebs- druck bar	Berst- druck bar	Durchfluss (Δp 2 bar) l/min	Prod-No	Art-No
08	12,5	G1/2-14	4	- 25 bis 100	460	1'380	60	3PH408S-4-12 GAS M	497426

Neuheit 2024-06 | 2024-51d

MULTIFASTER TYP PH 460 BAR

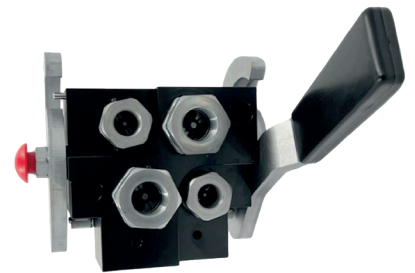
PH510-F / PH510-M (je 2 x DN 12.5 / DN 20)

PH510-F BG 08 und 12

Muffenteil

mit 4 Anschlüssen (fester Teil)
Flat Face (leckölfrei)

Körper: **Aluminium** (bewegliche Teile)
Stahl (Oberfläche Zink-Nickel)
Dichtungen: **NBR, PUR**
Hebel: **Stahl, Zink-Nickel**
Anschluss G: **Innengewinde BSPP** (zylindrisch)
Kuppeln unter Druck: **Ja** (Restdruck)
Entkuppeln unter Druck: **Nein**



BG	DN	Gewinde	Kupplungen	Temperatur	Betriebsdruck	Berstdruck	Durchfluss	Prod-No	Art-No
	mm	G	Anzahl	°C	bar	bar	(Δp 2 bar) l/min		
08 + 12	12,5 + 20	G3/4-14	2 + 2	- 25 bis + 100	460	1'380	60 + 105	PH510S-4-12/34 GAS F	497427

PH510-M BG 08 und 12

Steckerteil

mit 4 Anschlüssen (fester Teil)
Flat Face (leckölfrei)

Körper: **Aluminium** (bewegliche Teile)
Stahl (Oberfläche Zink-Nickel)
Dichtungen: **NBR, PUR**
Hebel: **Stahl, Zink-Nickel**
Anschluss G: **Innengewinde BSPP** (zylindrisch)
Kuppeln unter Druck: **Ja** (Restdruck)
Entkuppeln unter Druck: **Nein**



BG	DN	Gewinde	Kupplungen	Temperatur	Betriebsdruck	Berstdruck	Durchfluss	Prod-No	Art-No
	mm	G	Anzahl	°C	bar	bar	(Δp 2 bar) l/min		
08 + 12	12,5 + 20	G3/4-14	2 + 2	- 25 bis + 100	460	1'380	60 + 105	3PH510S-4-12/34GAS M	497428

Neuheit 2024-06 | 2024-51d

MULTIFASTER TYP PH 460 BAR

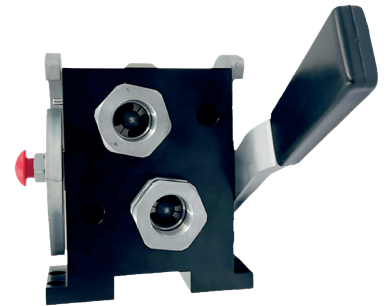
PH216-F / PH216-M (2 x DN 25)

PH510-F BG 16

Muffenteil

mit 2 Anschlüssen (fester Teil)
Flat Face (leckölfrei)

Körper: **Aluminium** (bewegliche Teile)
Stahl (Oberfläche Zink-Nickel)
Dichtungen: **NBR, PUR**
Hebel: **Stahl, Zink-Nickel**
Anschluss G: **Innengewinde BSPP** (zylindrisch)
Kuppeln unter Druck: **Ja** (Restdruck)
Entkuppeln unter Druck: **Nein**



BG	DN	Gewinde G	Kupplungen Anzahl	Temperatur °C	Betriebs- druck bar	Berst- druck bar	Durchfluss (Δp 2 bar) l/min	Prod-No	Art-No
16	25	G1-11	2	- 25 bis + 100	460	1'380	160	PH216S-2-1 GAS F	497429

PH510-M BG 16

Steckerteil

mit 2 Anschlüssen (fester Teil)
Flat Face (leckölfrei)

Körper: **Aluminium** (bewegliche Teile)
Stahl (Oberfläche Zink-Nickel)
Dichtungen: **NBR, PUR**
Hebel: **Stahl, Zink-Nickel**
Anschluss G: **Innengewinde BSPP** (zylindrisch)
Kuppeln unter Druck: **Ja** (Restdruck)
Entkuppeln unter Druck: **Nein**



BG	DN	Gewinde G	Kupplungen Anzahl	Temperatur °C	Betriebs- druck bar	Berst- druck bar	Durchfluss (Δp 2 bar) l/min	Prod-No	Art-No
16	25	G1-11	2	- 25 bis + 100	460	1'380	160	3PH216S-2-1 GAS M	497430

Neuheit 2024-06 | 2024-51d

MULTIFASTER TYP PH 460 BAR

Ersatzteile

Ersatz-Kupplungsmuffe und Kupplungsstecker

BG	DN mm	Gewinde G	d mm	SW mm	Anzugsdrehmoment Nm	Prod-No	Art-No
Kupplungsmuffe (F)							
06	10	G3/8-19	19,7	30	50	FHB06-38 GAS F	497431
08	12,5	G1/2-14	24,5	34	70	FHB08-12 GAS F	497433
12	20	G3/4-14	29,9	42	80	FHB12-34 GAS F	497435
16	25	G1-11	36,6	55	100	FHB16-1 GAS F	497437
Kupplungsstecker (M)							
06	10	G3/8-19		30	50	3FHP06-38 GAS M	497432
08	12,5	G1/2-14		34	70	3FHP08-12 GAS M	497434
12	20	G3/4-14		42	80	3FHP12-34 GAS M	497436
16	25	G1-11		55	100	3FHP16-1 GAS M	497438

Klappdeckel

BG	passend zu	Prod-No	Art-No
06	PH406S	KIT TA PH406	497443
08	PH408S	KIT TA PH408	497444
08 + 12	PH410S	KIT TA PH410	497445
16	PH416S	KIT TA PH416	497446

Ersatzteile für Platten

	BG	passend zu DN mm	Prod-No	Art-No
Führungsstift	06+ 08 + 12	10 + 12,5 + 20	KIT GPH	497447
Führungsstift	16	25	KIT GPH2	497448
Schrauben	06 + 08 + 12 + 16	alle	KIT VPH	497449

Dichtungen

BG	DN mm	Prod-No	Art-No
06	10	3FFH06 M	497450
08	12,5	3FFH08 M	497451
12	20	3FFH12 M	497452
16	25	3FFH16 M	497453

Nouveauté 2024-06 | 2024-51f

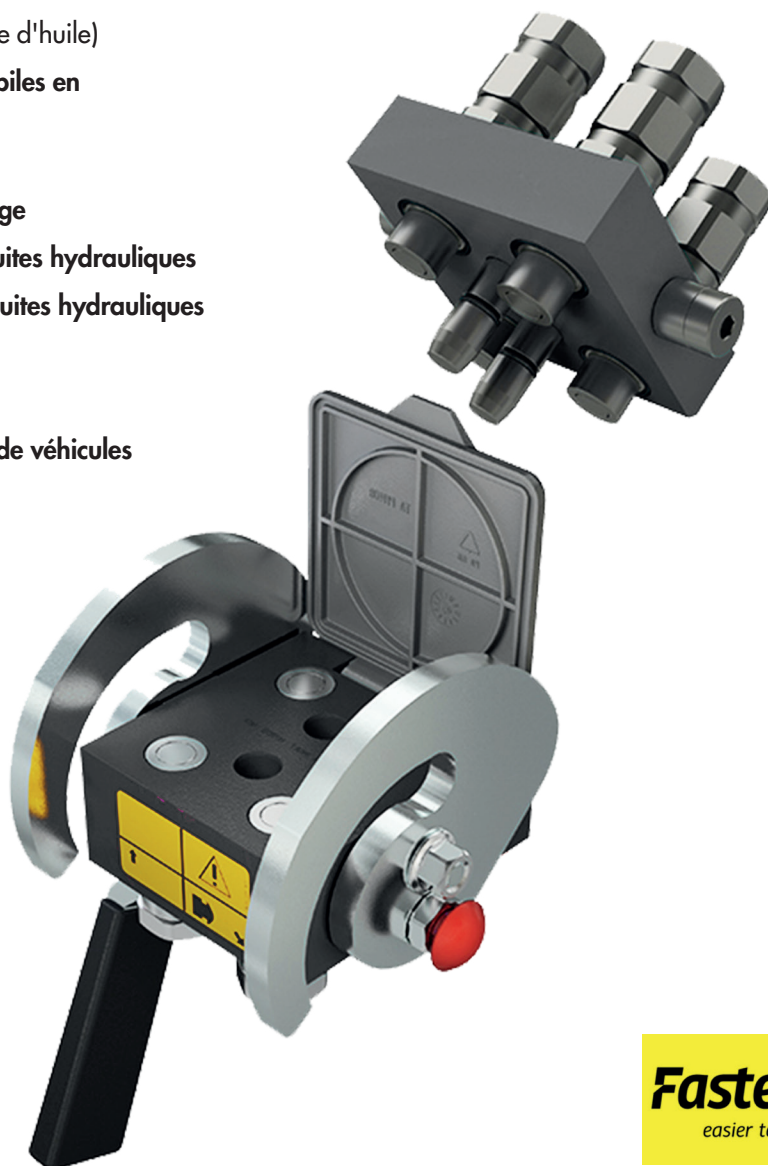
MULTIFASTER TYPE PH 460 BAR

Caractéristiques:

- raccords Flat Face anti-pollution (sans-fuite d'huile)
- bloc en aluminium éloxé noir, parties mobiles en acier surfaces en zinc-nickel (ZnNi)
- exécution robuste
- accouplement facile des pièces de rechange
- accouplement simple de différentes conduites hydrauliques
- empêche l'échange involontaire des conduites hydrauliques

Domaine d'utilisation:

- Chantier, travaux forestiers, construction de véhicules



Faster
easier to connect.

Nouveauté 2024-06 | 2024-51f

MULTIFASTER TYPE PH 460 BAR

PH406-F / PH406-M (4 x DN 10)

PH406S-4 F BG 06

Partie femelle

avec 4 raccords (partie fixe)
Flat Face (sans fuite d'huile)

Corps: **Aluminium** (parties mobiles)
Acier (surfaces en zinc-nickel)
Joints: **NBR, PUR**
Levier: **Acier, zinc-Nickel**
Raccord G: **Filetage intérieur BSPP** (cylindrique)
Couplable sous pression: **Oui**, pression résiduelle
Découpler sous pression: **Non**



BG	DN	Filetage G	Accouplements pièces	Température °C	Pression de service bar	Pression d'éclatement bar	Débit (Δp 2 bar) l/min	Prod-No	Art-No
06	10	G3/8-19	4	- 25 bis + 100	460	1'380	35	PH406S-4-38 GAS F	497423

3PH406S-4 M BG 06

Partie mâle

avec 4 raccords (partie fixe)
Flat Face (sans fuite d'huile)

Corps: **Aluminium** (parties mobiles)
Acier (surfaces en zinc-nickel)
Joints: **NBR, PUR**
Levier: **Acier, zinc-Nickel**
Raccord G: **Filetage intérieur BSPP** (cylindrique)
Couplable sous pression: **Oui**, pression résiduelle
Découpler sous pression: **Non**



BG	DN	Filetage G	Accouplements pièces	Température °C	Pression de service bar	Pression d'éclatement bar	Débit (Δp 2 bar) l/min	Prod-No	Art-No
06	10	G3/8-19	4	- 25 bis + 100	460	1'380	35	3PH406S-4-38 GAS M	497424

Nouveauté 2024-06 | 2024-51f

MULTIFASTER TYPE PH 460 BAR

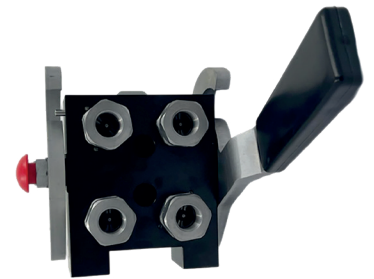
PH408-F / PH408-M (4 x DN 12,5)

PH408S-4 F BG 08

Partie femelle

avec 4 raccords (partie fixe)
Flat Face (sans fuite d'huile)

Corps: **Aluminium** (parties mobiles)
Acier (surfaces en zinc-nickel)
Joints: **NBR, PUR**
Levier: **Acier, zinc-Nickel**
Raccord G: **Filetage intérieur BSPP** (cylindrique)
Couplable sous pression: **Oui**, pression résiduelle
Découpler sous pression: **Non**



BG	DN	Filetage G	Accouplements pièces	Température °C	Pression de service bar	Pression d'éclatement bar	Débit (Δp 2 bar) l/min	Prod-No	Art-No
08	12,5	G1/2-14	4	- 25 bis + 100	460	1'380	60	PH408S-4-12 GAS F	497425

3PH408S-4 M BG 06

Partie mâle

avec 4 raccords (partie fixe)
Flat Face (sans fuite d'huile)

Corps: **Aluminium** (parties mobiles)
Acier (surfaces en zinc-nickel)
Joints: **NBR, PUR**
Levier: **Acier, zinc-Nickel**
Raccord G: **Filetage intérieur BSPP** (cylindrique)
Couplable sous pression: **Oui**, pression résiduelle
Découpler sous pression: **Non**



BG	DN	Filetage G	Accouplements pièces	Température °C	Pression de service bar	Pression d'éclatement bar	Débit (Δp 2 bar) l/min	Prod-No	Art-No
08	12,5	G1/2-14	4	- 25 bis 100	460	1'380	60	3PH408S-4-12 GAS M	497426

Nouveauté 2024-06 | 2024-51f

MULTIFASTER TYPE PH 460 BAR

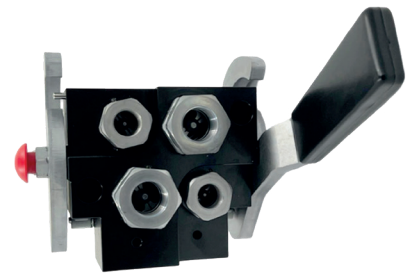
PH510-F / PH510-M (je 2 x DN 12.5 / DN 20)

PH510-F BG 08 et 12

Partie femelle

avec 4 raccords (partie fixe)
Flat Face (sans fuite d'huile)

Corps: **Aluminium** (parties mobiles)
Acier (surfaces en zinc-nickel)
Joints: **NBR, PUR**
Lever: **Acier, zinc-Nickel**
Raccord G: **Filetage intérieur BSPP** (cylindrique)
Couplable sous pression: **Oui**, pression résiduelle
Découpler sous pression: **Non**



BG	DN	G	Filetage	Accouplements	Température	Pression de service	Pression d'éclatement	Débit (Δp 2 bar)	Prod-No	Art-No
mm				pièces	°C	bar	bar	l/min		
08 + 12	12,5 + 20		G3/4-14	2 + 2	- 25 bis + 100	460	1'380	60 + 105	PH510S-4-12/34 GAS F	497427

PH510-M BG 08 et 12

Partie mâle

avec 4 raccords (partie fixe)
Flat Face (sans fuite d'huile)

Corps: **Aluminium** (parties mobiles)
Acier (surfaces en zinc-nickel)
Joints: **NBR, PUR**
Lever: **Acier, zinc-Nickel**
Raccord G: **Filetage intérieur BSPP** (cylindrique)
Couplable sous pression: **Oui**, pression résiduelle
Découpler sous pression: **Non**



BG	DN	G	Filetage	Accouplements	Température	Pression de service	Pression d'éclatement	Débit (Δp 2 bar)	Prod-No	Art-No
mm				pièces	°C	bar	bar	l/min		
08 + 12	12,5 + 20		G3/4-14	2 + 2	- 25 bis + 100	460	1'380	60 + 105	3PH510S-4-12/34GAS M	497428

Nouveauté 2024-06 | 2024-51f

MULTIFASTER TYPE PH 460 BAR

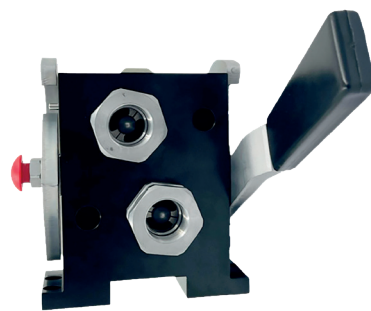
PH216-F / PH216-M (2 x DN 25)

PH510-F BG 16

Partie femelle

avec 2 raccords (partie fixe)
Flat Face (sans fuite d'huile)

Corps: **Aluminium** (parties mobiles)
Acier (surfaces en zinc-nickel)
Joints: **NBR, PUR**
Levier: **Acier, zinc-Nickel**
Raccord G: **Filetage intérieur BSPP** (cylindrique)
Couplable sous pression: **Oui**, pression résiduelle
Découpler sous pression: **Non**



BG	DN	Filetage G	Accouplements pièces	Température °C	Pression de service bar	Pression d'éclatement bar	Débit (Δp 2 bar) l/min	Prod-No	Art-No
16	25	G1-11	2	- 25 bis + 100	460	1'380	160	PH216S-2-1 GAS F	497429

PH510-M BG 16

Partie mâle

avec 2 raccords (partie fixe)
Flat Face (sans fuite d'huile)

Corps: **Aluminium** (parties mobiles)
Acier (surfaces en zinc-nickel)
Joints: **NBR, PUR**
Levier: **Acier, zinc-Nickel**
Raccord G: **Filetage intérieur BSPP** (cylindrique)
Couplable sous pression: **Oui**, pression résiduelle
Découpler sous pression: **Non**



BG	DN	Filetage G	Accouplements pièces	Température °C	Pression de service bar	Pression d'éclatement bar	Débit (Δp 2 bar) l/min	Prod-No	Art-No
16	25	G1-11	2	- 25 bis + 100	460	1'380	160	3PH216S-2-1 GAS M	497430

Nouveauté 2024-06 | 2024-51f

MULTIFASTER TYPE PH 460 BAR

Pièces de rechange

Pièces de rechange pour douilles et fiches

BG	DN mm	Filetage G	d mm	SW mm	couplé de serrage Nm	Prod-No	Art-No
Douilles (F)							
06	10	G3/8-19	19,7	30	50	FHB06-38 GAS F	497431
08	12,5	G1/2-14	24,5	34	70	FHB08-12 GAS F	497433
12	20	G3/4-14	29,9	42	80	FHB12-34 GAS F	497435
16	25	G1-11	36,6	55	100	FHB16-1 GAS F	497437
Fiches (M)							
06	10	G3/8-19		30	50	3FHP06-38 GAS M	497432
08	12,5	G1/2-14		34	70	3FHP08-12 GAS M	497434
12	20	G3/4-14		42	80	3FHP12-34 GAS M	497436
16	25	G1-11		55	100	3FHP16-1 GAS M	497438

Couvercle à charnière

BG	convent pour	Prod-No	Art-No
06	PH406S	KIT TA PH406	497443
08	PH408S	KIT TA PH408	497444
08 + 12	PH410S	KIT TA PH410	497445
16	PH416S	KIT TA PH416	497446

Pièces de rechange pour plaques

	BG	convent pour DN mm	Prod-No	Art-No
Tige de guidage	06+ 08 + 12	10 + 12,5 + 20	KIT GPH	497447
Tige de guidage	16	25	KIT GPH2	497448
Vis	06 + 08 + 12 + 16	tous	KIT VPH	497449

Joints

BG	DN mm	Prod-No	Art-No
06	10	3FFH06 M	497450
08	12,5	3FFH08 M	497451
12	20	3FFH12 M	497452
16	25	3FFH16 M	497453