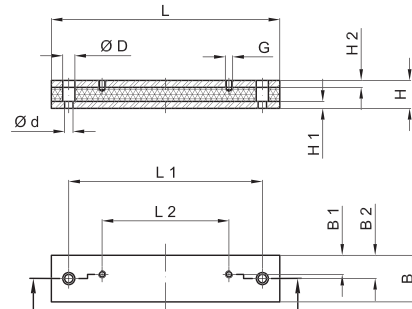


DÄMPFUNGSSCHIENEN



DAMPING RODS



PRODUKTBESCHREIBUNG

- Senken Schallpegel und dämpfen Schwingungen
- Fertig bearbeitet für IEC-Motoren IMB 35 (MDS), NEMA-Motoren, PTFL-Fußflansche (PTFL-DL) bzw. PTFS-Fußflansche (PTFS-DS)
- ab Lager lieferbar
- Sonderlängen bzw. -Ausführungen auf Anfrage möglich
- Material: Naturgummi (NR)/Stahl

PRODUCT DESCRIPTION

- Reduction of sound level/damping vibrations
- Finished for IEC motors IMB 35 (MDS), NEMA-motors, PTFL foot brackets (PTFL-DL) and PTFS foot brackets (PTFS-DS) respectively
- Available ex stock
- Special length and designs possible on request
- Material: Rubber (NR)/steel

SERIE PTFL-DS FÜR FUSSFLANSCH PTFL

SERIES PTFL-DS FOR FOOT BRACKETS PTFL

ART-NR. PART NO.	DÄMPFUNGS-SCHIENE DAMPING ROD	FÜR E-MOTOR FOR E-MOTOR	ABMESSUNGEN / DIMENSIONS mm												SHORE ° NR
			L	L ₁	L ₂	H	H ₁	H ₂	B	B ₁	B ₂	d	D	G	
270828	PTFL-DS 160	PTFL 160	176	130	50	40	10	10	50	10	25	14	20	M8	55°
270829	PTFL-DS 200	PTFL 200	176	130	60	40	10	10	50	15	25	14	20	M10	
270830	PTFL-DS 250	PTFL 250	230	140	60	40	10	10	50	15	25	14	20	M12	
270831	PTFL-DS 300	PTFL 300	270	170	80	40	10	10	50	15	25	14	20	M12	
270832	PTFL-DS 350	PTFL 350	305	200	110	60	10	10	70	25	35	18	26	M16	

SERIE PTFS-DS FÜR FUSSFLANSCH PTFS

SERIES PTFS-DS FOR FOOT BRACKETS PTFS

ART-NR. PART NO.	DÄMPFUNGS-SCHIENE DAMPING ROD	FÜR E-MOTOR FOR E-MOTOR	ABMESSUNGEN / DIMENSIONS mm												SHORE ° NR
			L	L ₁	L ₂	H	H ₁	H ₂	B	B ₁	B ₂	d	D	G	
270833	PTFS-DS 200	PTFS 200	245	205	150	40	10	10	50	19	25	14	20	M10	55°
270834	PTFS-DS 250	PTFS 250	300	260	185	40	10	10	50	21	25	14	20	M12	
270835	PTFS-DS 300	PTFS 300	340	300	225	45	10	10	50	21	25	14	20	M12	
270836	PTFS-DS 350	PTFS 350	390	345	265	60	15	15	70	29	35	18	26	M16	
270837	PTFS-DS 400	PTFS 400	425	380	300	60	15	15	70	29	35	18	26	M16	
270838	PTFS-DS 450	PTFS 450	470	425	335	60	15	15	70	35	35	18	26	M16	
270839	PTFS-DS 550	PTFS 550	565	515	415	60	15	15	70	35	35	18	26	M16	70°
270840	PTFS-DS 660	PTFS 660	655	605	495	60	15	15	100	50	50	22	33	M20	