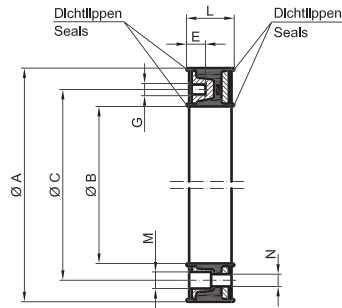


DÄMPFUNGSRINGE



DAMPING RINGS

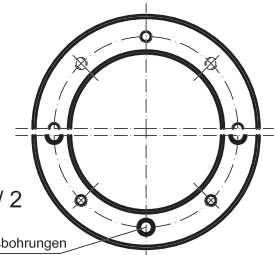


Typ
Size

DA ...

Typ
Size

DA ... / 2



Nur für vertikalen Einbau empfohlen
Just for vertical assembly

PRODUKTBESCHREIBUNG

- Einsatz zwischen Pumpenträger und Ölbehälter vertikal oder horizontal. Dämpfungsringe bestehen aus zwei durch eine vulkanisierte Perbunanschicht miteinander verbundene Aluminiumringe
- Einsatzbereich: Mineralöl bis max. + 80° C
- Geräuschreduzierung: ca. 3-5 dB (A)
- Dichtlippen anvulkanisiert, keine zusätzlichen Dichtungen erforderlich

PRODUCT DESCRIPTION

- For application between bellhousing and tank vertically or horizontally. Damping rings consist of two vulcanised Perbunan coated combined aluminium rings
- Application: Mineral oil up to max. + 80° C
- Noise reduction: approx 3-5 dB (A)
- Sealing lips moulded-on, no additional sealing necessary

ART-NR. PART NO.	IEC-MOTOR BAUGRÖSSE IEC MOTOR SIZE	TYP SIZE	ABMESSUNGEN / DIMENSIONS mm							
			A	B	C	G	E	L	M	N
270842	71	DA 160	160	111	130	M8	16	38	-	-
270843	80/90	DA 200	200	146	165	M10	20	43	-	-
270844	100/112	DA 250*	250	191	215	M12	20	48	-	-
270845	132	DA 300*	300	235	265	M12	20	53	-	-
270846	160/180	DA 350*	350	261	300	M16	24	64	-	-
270847	200	DA 400*	400	308	350	M16	24	62	-	-
270848	225S/225M	DA 450*	450	352	400	M16	32	69	-	-
270849	250M/280S/280M	DA 550*	550	452	500	M16	32	72	-	-
270850	315S/315M	DA 660*	660	552	600	M20	32	72	-	-
270851	71	DA 160/2	160	111	130	M8	16	38	14,5	9
270852	80/90	DA 200/2	200	146	165	M10	20	43	16,5	11
270853	100/112	DA 250/2*	250	191	215	M12	26	48	18,5	14
270854	132	DA 300/2*	300	235	265	M12	26	53	18,5	14
270855	160/180	DA 350/2*	350	261	300	M16	24	64	24,5	18
270856	200	DA 400/2*	400	308	350	M16	24	62	24,5	18
270857	225S/225M	DA 450/2*	450	352	400	M16	32	69	26	18
270858	250M/280S/280M	DA 550/2*	550	452	500	M16	32	72	26	18
270859	315S/315M	DA 660/2*	660	552	600	M20	32	72	33	22

* Inklusive Abriss-Sicherung

* Fail safe design