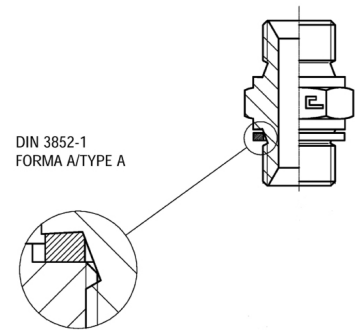


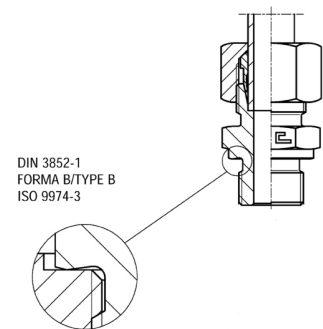
Dichtformen gemäss Norm DIN 3852

Formes d'étanchéité selon la norme DIN 3852

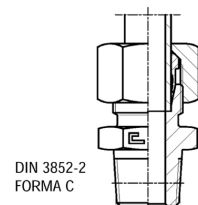
Form A (Abdichtung durch Dichtring)
Forme A (Etanchéité par bague élastomère)



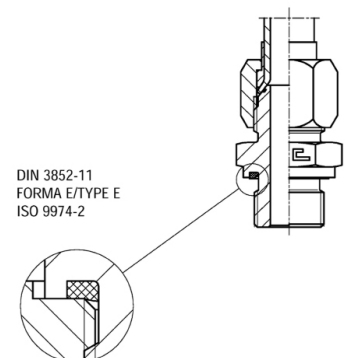
Form B (Abdichtung durch Dichtkante)
Forme B (Etanchéité par arête coupante)



Form C (Abdichtung durch Kegelfgewinde)
Forme C (Etanchéité par filetage conique)



Form E (Abdichtung durch gekammerten Dichtring)
Forme E (Etanchéité par bague élastomère protégée)



Massangaben der Einschraublöcher auf Anfrage
Dimensions des trous filetés sur demande

Copyright by 

Heizmann AG, CH-5000 Aarau, Tel. 062 834 06 06, Fax 062 834 06 03

Heizmann
Schlauchtechnik - Hydraulik - Antriebstechnik